

Serie AUG Aluminium-Gehäuse mit Schutzecken

Series AUG Aluminium enclosure with corner guard



- Robustes Aluminiumgehäuse mit Eckenschützern aus TPE (Elastomer). Eckenschützer fungieren auch als rutschfeste Gummifüße.
- Eine große Auswahl von 177 verschiedenen Größen.
- Insgesamt 8 wählbare Farbkombinationen mit 4 Eckenschützerfarben – schwarz, grau, marineblau und rot – und 2 Gehäusefarben – silber und schwarz eloxiert.
- Vielseitiges Aluminiumgehäuse, geeignet für den Einsatz als Messgerät, Controller, industrieller Embedded-Computer, Netzteil, Audioverstärker usw.
- Rugged design aluminium enclosure with TPE (Elastomer) corner guards. Corner guards also act as non-slip rubber feet.
- A large selection of 177 different sizes to choose from.
- A total of 8 selectable color combinations with 4 corner guard colors - Black, Gray, Navy and Red - and 2 enclosure colors - Silver and Black anodized.
- Versatile aluminium case suitable for use as measuring instrument, controller, industrial embedded computer, power supply, audio amplifier, and so on.

Zubehör (optional erhältlich) Accessories (optional parts)



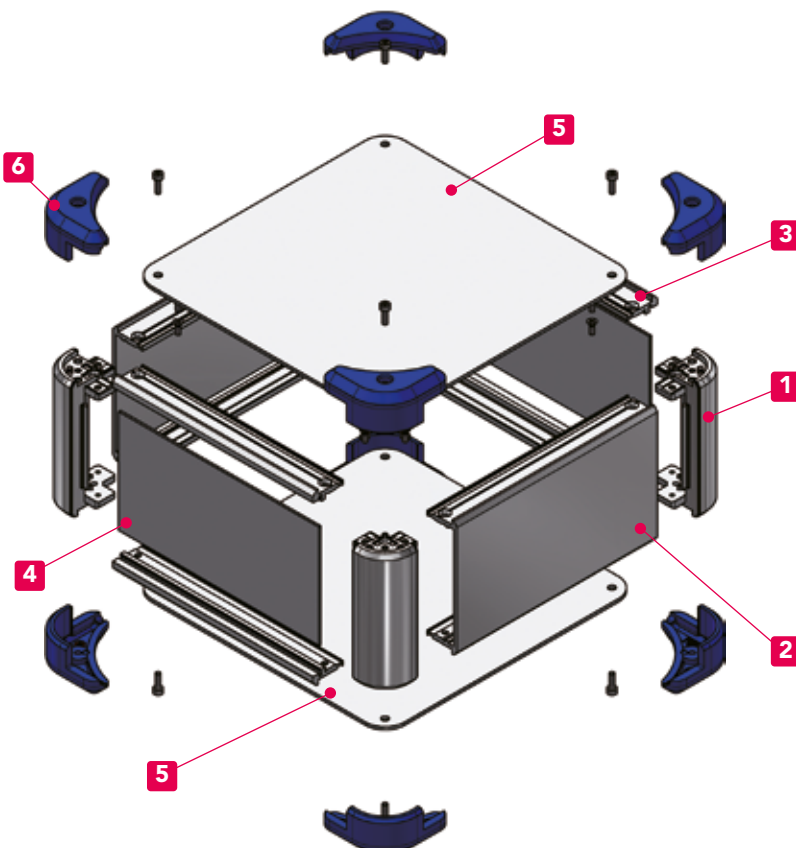
Montageplatte Serie AUC
Mounting plate AUC series



Tragegriff aus Elastomer FM200
Elastomer carrying handle FM200



Aufstellfuß Serie TLW
Tilt leg TLW series



Schrauben im Lieferumfang enthalten

- Deckel-/Bodenplatte (gilt nicht für einige Modelle)
M3-5 trapezförmiger Kopf (hex) & vernickelt / schwarz chromatiert x 4~8 Stück
- Rahmen / Frontplattenhalter
M3-8 Flachkopfschraube & vernickelt x 16 Stück
- Schutzecke
M3-10 hex & schwarz chromatiert x 8 Stück
* Sechskantschlüssel inklusive.

Included screws

- Top / Bottom cover (not applicable to some models)
M3-5 original trapezoid head (hex) & Nickel plated / Black trivalent chromate x 4~8 pcs
- Frame / Panel support frame
M3-8 flat head & Nickel plated x 16 pcs
- Corner guard
M3-10 hex & Black trivalent chromate x 8 pcs
* Hex wrench included.

Empfohlenes Drehmoment : $\begin{cases} \text{M3 - 10 hex - } 0.2\text{N} \cdot \text{m} \\ \text{Andere Schrauben - } 0.3 \sim 0.6\text{N} \cdot \text{m} \end{cases}$

* Die aufgeführten empfohlenen Drehmomente dienen nur als Referenz. Nach dem Testen des Drehmoments zusammenbauen.

Recommended torque : $\begin{cases} \text{M3 - 10 hex - } 0.2\text{N} \cdot \text{m} \\ \text{Other screws - } 0.3 \sim 0.6\text{N} \cdot \text{m} \end{cases}$

* Recommended torque listed is for reference only; actual may differ. Assemble after testing torque.

Einzelteile

Nr.	Bezeichnung	Stück	Material	Farbe / Oberfläche
1	Eckbefestigung	4	Aluminium Druckguß ADC12	silber • schwarz / lackiert (innen unbehandelt)
2	Rahmen	2	Aluminiumprofil A6063S-T5	silber • schwarz / eloxiert
3	Frontplattenhalter	4	Aluminiumprofil A6063S-T5	silber • schwarz / eloxiert
4	Deckelplatten	2	Aluminium A1100P	silber • schwarz / eloxiert
5	Obere • untere Abdeckung	2	Aluminium A1100P	silber • schwarz / eloxiert
6	Schutzecken	8	TPE (Elastomer)	schwarz • grau • navy • rot

Components

No.	Part name	Pcs	Material	Color / Finish
1	Corner block	4	Diecast aluminium ADC12	Silver • Black / Painted (Unfinished inside)
2	Frame	2	Extruded aluminium A6063S-T5	Silver • Black / Anodized
3	Panel support frame	4	Extruded aluminium A6063S-T5	Silver • Black / Anodized
4	Panel	2	Aluminium A1100P	Silver • Black / Anodized
5	Top • bottom cover	2	Aluminium A1100P	Silver • Black / Anodized
6	Corner guard	8	TPE (Elastomer)	Black • Gray • Navy • Red

Farbe - Color

Bitte wählen Sie aus den unten aufgeführten Farbkombinationen.
Please choose from the color combinations listed below.

S B (Silver / Black)



S G (Silver / Gray)



S N (Silver / Navy)



S R (Silver / Red)



B B (Black / Black)



B G (Black / Gray)



B N (Black / Navy)



B R (Black / Red)



Best.-Nr.

Um eine Produktnummer zu bestimmen, füllen Sie die H-B-T-Maße aus und wählen Sie den Farbcode in den folgenden leeren Feldern aus.

Product Number

To determine a product number, fill H-W-D dimensions and select Color code in the following blank boxes.

AUG - - -

H-W-D Maße - dimensions

Farbe - Color

- SB • SG • SN • SR
- BB • BG • BN • BR

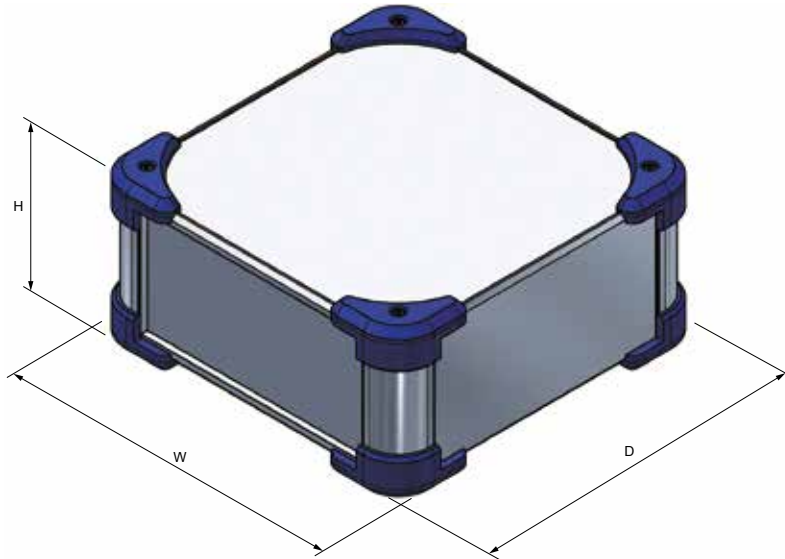
Nummerierungsbeispiel:

Bei Betrachtung von „H100 x B308 x T208 mm, Farbtyp BR“

Numbering example :

If looking at "H100 x W308 x D208mm, Color type BR"

➔ AUG 88-30-20-BR



Best.-Nr. / Details - Product no. / Details

■ Bitte fügen Sie den Farbcode am Ende der Produktnummer hinzu.
 ■ Please suffix color code at the end of the product number.

Best.-Nr. Product no.	H H	W W	D D	Gewicht (kg) Weight (kg)
NEW AUG 44-16-16-□□	56	168	168	0.7
NEW AUG 44-16-20-□□	56	168	208	0.8
NEW AUG 44-16-25-□□	56	168	258	1.0
NEW AUG 44-16-30-□□	56	168	308	1.1
NEW AUG 44-16-36-□□	56	168	368	1.3
NEW AUG 44-16-43-□□	56	168	438	1.5
NEW AUG 44-20-16-□□	56	208	168	0.8
NEW AUG 44-20-20-□□	56	208	208	1.0
NEW AUG 44-20-25-□□	56	208	258	1.1
NEW AUG 44-20-30-□□	56	208	308	1.3
NEW AUG 44-20-36-□□	56	208	368	1.5
NEW AUG 44-20-43-□□	56	208	438	1.7
NEW AUG 44-25-16-□□	56	258	168	1.0
NEW AUG 44-25-20-□□	56	258	208	1.1
NEW AUG 44-25-25-□□	56	258	258	1.3
NEW AUG 44-25-30-□□	56	258	308	1.5
NEW AUG 44-25-36-□□	56	258	368	1.7
NEW AUG 44-25-43-□□	56	258	438	2.0
NEW AUG 44-30-16-□□	56	308	168	1.1
NEW AUG 44-30-20-□□	56	308	208	1.3
NEW AUG 44-30-25-□□	56	308	258	1.5
NEW AUG 44-30-30-□□	56	308	308	1.7
NEW AUG 44-30-36-□□	56	308	368	2.0
NEW AUG 44-30-43-□□	56	308	438	2.3
NEW AUG 44-30-50-□□	56	308	508	2.6
NEW AUG 44-36-16-□□	56	368	168	1.3
NEW AUG 44-36-20-□□	56	368	208	1.5
NEW AUG 44-36-25-□□	56	368	258	1.7
NEW AUG 44-36-30-□□	56	368	308	2.0
NEW AUG 44-36-36-□□	56	368	368	2.3
NEW AUG 44-36-43-□□	56	368	438	2.7
NEW AUG 44-36-50-□□	56	368	508	3.0
NEW AUG 44-43-16-□□	56	438	168	1.5
NEW AUG 44-43-20-□□	56	438	208	1.7
NEW AUG 44-43-25-□□	56	438	258	2.0
NEW AUG 44-43-30-□□	56	438	308	2.3
NEW AUG 44-43-36-□□	56	438	368	2.6
NEW AUG 44-43-43-□□	56	438	438	3.0
NEW AUG 44-43-50-□□	56	438	508	3.4
NEW AUG 44-50-30-□□	56	508	308	2.6
NEW AUG 44-50-36-□□	56	508	368	3.0
NEW AUG 44-50-43-□□	56	508	438	3.4
NEW AUG 44-50-50-□□	56	508	508	3.9

Best.-Nr. Product no.	H H	W W	D D	Gewicht (kg) Weight (kg)
AUG 66-16-16-□□	78	168	168	0.9
AUG 66-16-20-□□	78	168	208	1.0
AUG 66-16-25-□□	78	168	258	1.2
AUG 66-16-30-□□	78	168	308	1.3
NEW AUG 66-16-36-□□	78	168	368	1.5
NEW AUG 66-16-43-□□	78	168	438	1.8
AUG 66-20-16-□□	78	208	168	1.0
AUG 66-20-20-□□	78	208	208	1.2
AUG 66-20-25-□□	78	208	258	1.3
AUG 66-20-30-□□	78	208	308	1.5
AUG 66-20-36-□□	78	208	368	1.7
AUG 66-20-43-□□	78	208	438	2.0
AUG 66-25-16-□□	78	258	168	1.2
AUG 66-25-20-□□	78	258	208	1.3
AUG 66-25-25-□□	78	258	258	1.5
AUG 66-25-30-□□	78	258	308	1.7
AUG 66-25-36-□□	78	258	368	2.0
AUG 66-25-43-□□	78	258	438	2.3
AUG 66-30-16-□□	78	308	168	1.3
AUG 66-30-20-□□	78	308	208	1.5
AUG 66-30-25-□□	78	308	258	1.7
AUG 66-30-30-□□	78	308	308	2.0
AUG 66-30-36-□□	78	308	368	2.2
AUG 66-30-43-□□	78	308	438	2.6
AUG 66-30-50-□□	78	308	508	2.9
NEW AUG 66-36-16-□□	78	368	168	1.5
AUG 66-36-20-□□	78	368	208	1.7
AUG 66-36-25-□□	78	368	258	2.0
AUG 66-36-30-□□	78	368	308	2.2
AUG 66-36-36-□□	78	368	368	2.5
AUG 66-36-43-□□	78	368	438	2.9
AUG 66-36-50-□□	78	368	508	3.3
NEW AUG 66-43-16-□□	78	438	168	1.7
AUG 66-43-20-□□	78	438	208	2.0
AUG 66-43-25-□□	78	438	258	2.3
AUG 66-43-30-□□	78	438	308	2.6
AUG 66-43-36-□□	78	438	368	2.9
AUG 66-43-43-□□	78	438	438	3.3
AUG 66-43-50-□□	78	438	508	3.8
AUG 66-50-30-□□	78	508	308	2.9
AUG 66-50-36-□□	78	508	368	3.3
AUG 66-50-43-□□	78	508	438	3.8
AUG 66-50-50-□□	78	508	508	4.2

Best.-Nr. / Details - Product no. / Details

■ Please suffix color code at the end of the product number.

Best-Nr. - Product no.	H	W	D	Weight (kg)
AUG 88-16-16-□□	100	168	168	1.0
AUG 88-16-20-□□	100	168	208	1.1
AUG 88-16-25-□□	100	168	258	1.3
AUG 88-16-30-□□	100	168	308	1.5
NEW AUG 88-16-36-□□	100	168	368	1.7
NEW AUG 88-16-43-□□	100	168	438	1.9
AUG 88-20-16-□□	100	208	168	1.1
AUG 88-20-20-□□	100	208	208	1.3
AUG 88-20-25-□□	100	208	258	1.5
AUG 88-20-30-□□	100	208	308	1.7
AUG 88-20-36-□□	100	208	368	1.9
AUG 88-20-43-□□	100	208	438	2.2
AUG 88-25-16-□□	100	258	168	1.3
AUG 88-25-20-□□	100	258	208	1.5
AUG 88-25-25-□□	100	258	258	1.7
AUG 88-25-30-□□	100	258	308	1.9
AUG 88-25-36-□□	100	258	368	2.2
AUG 88-25-43-□□	100	258	438	2.5
AUG 88-30-16-□□	100	308	168	1.4
AUG 88-30-20-□□	100	308	208	1.6
AUG 88-30-25-□□	100	308	258	1.9
AUG 88-30-30-□□	100	308	308	2.1
AUG 88-30-36-□□	100	308	368	2.4
AUG 88-30-43-□□	100	308	438	2.8
AUG 88-30-50-□□	100	308	508	3.1
NEW AUG 88-36-16-□□	100	368	168	1.6
AUG 88-36-20-□□	100	368	208	1.8
AUG 88-36-25-□□	100	368	258	2.1
AUG 88-36-30-□□	100	368	308	2.4
AUG 88-36-36-□□	100	368	368	2.7
AUG 88-36-43-□□	100	368	438	3.2
AUG 88-36-50-□□	100	368	508	3.5
NEW AUG 88-43-16-□□	100	438	168	1.9
AUG 88-43-20-□□	100	438	208	2.1
AUG 88-43-25-□□	100	438	258	2.4
AUG 88-43-30-□□	100	438	308	2.8
AUG 88-43-36-□□	100	438	368	3.1
AUG 88-43-43-□□	100	438	438	3.6
AUG 88-43-50-□□	100	438	508	4.0
AUG 88-50-30-□□	100	508	308	3.1
AUG 88-50-36-□□	100	508	368	3.5
AUG 88-50-43-□□	100	508	438	4.0
AUG 88-50-50-□□	100	508	508	4.5
AUG133-16-16-□□	144.5	168	168	1.2
AUG133-16-20-□□	144.5	168	208	1.4
AUG133-16-25-□□	144.5	168	258	1.6
AUG133-16-30-□□	144.5	168	308	1.8
NEW AUG133-16-36-□□	144.5	168	368	2.1
NEW AUG133-16-43-□□	144.5	168	438	2.4
AUG133-20-16-□□	144.5	208	168	1.4
AUG133-20-20-□□	144.5	208	208	1.6
AUG133-20-25-□□	144.5	208	258	1.8
AUG133-20-30-□□	144.5	208	308	2.0
AUG133-20-36-□□	144.5	208	368	2.3
AUG133-20-43-□□	144.5	208	438	2.7
AUG133-25-16-□□	144.5	258	168	1.5
AUG133-25-20-□□	144.5	258	208	1.8
AUG133-25-25-□□	144.5	258	258	2.0
AUG133-25-30-□□	144.5	258	308	2.3
AUG133-25-36-□□	144.5	258	368	2.6
AUG133-25-43-□□	144.5	258	438	3.0
AUG133-30-16-□□	144.5	308	168	1.7
AUG133-30-20-□□	144.5	308	208	2.0
AUG133-30-25-□□	144.5	308	258	2.2
AUG133-30-30-□□	144.5	308	308	2.5

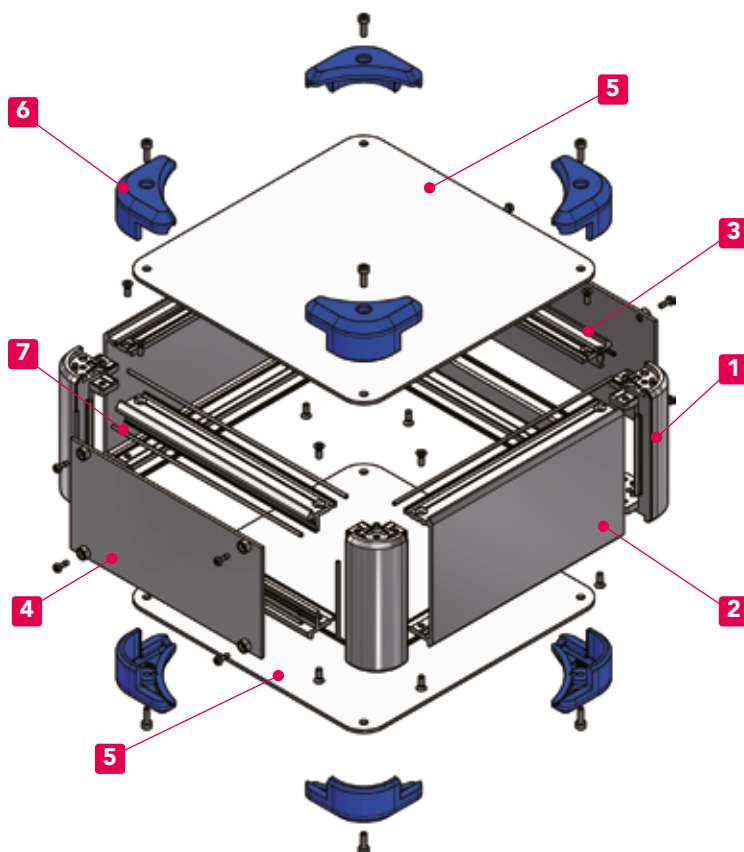
Best-Nr. - Product no.	H	W	D	Weight (kg)
AUG133-30-36-□□	144.5	308	368	2.9
AUG133-30-43-□□	144.5	308	438	3.3
AUG133-30-50-□□	144.5	308	508	3.7
NEW AUG133-36-16-□□	144.5	368	168	1.9
AUG133-36-20-□□	144.5	368	208	2.2
AUG133-36-25-□□	144.5	368	258	2.5
AUG133-36-30-□□	144.5	368	308	2.8
AUG133-36-36-□□	144.5	368	368	3.2
AUG133-36-43-□□	144.5	368	438	3.7
AUG133-36-50-□□	144.5	368	508	4.2
NEW AUG133-43-16-□□	144.5	438	168	2.2
AUG133-43-20-□□	144.5	438	208	2.5
AUG133-43-25-□□	144.5	438	258	2.9
AUG133-43-30-□□	144.5	438	308	3.2
AUG133-43-36-□□	144.5	438	368	3.6
AUG133-43-43-□□	144.5	438	438	4.2
AUG133-43-50-□□	144.5	438	508	4.7
AUG133-50-30-□□	144.5	508	308	3.6
AUG133-50-36-□□	144.5	508	368	4.0
AUG133-50-43-□□	144.5	508	438	4.6
AUG133-50-50-□□	144.5	508	508	5.2
NEW AUG177-16-16-□□	189	168	168	1.4
NEW AUG177-16-20-□□	189	168	208	1.6
NEW AUG177-16-25-□□	189	168	258	1.8
NEW AUG177-16-30-□□	189	168	308	2.1
NEW AUG177-16-36-□□	189	168	368	2.4
NEW AUG177-16-43-□□	189	168	438	2.8
NEW AUG177-20-16-□□	189	208	168	1.5
NEW AUG177-20-20-□□	189	208	208	1.8
NEW AUG177-20-25-□□	189	208	258	2.0
NEW AUG177-20-30-□□	189	208	308	2.3
NEW AUG177-20-36-□□	189	208	368	2.6
NEW AUG177-20-43-□□	189	208	438	3.0
NEW AUG177-25-16-□□	189	258	168	1.7
NEW AUG177-25-20-□□	189	258	208	2.0
NEW AUG177-25-25-□□	189	258	258	2.3
NEW AUG177-25-30-□□	189	258	308	2.6
NEW AUG177-25-36-□□	189	258	368	2.9
NEW AUG177-25-43-□□	189	258	438	3.4
NEW AUG177-30-16-□□	189	308	168	1.9
NEW AUG177-30-20-□□	189	308	208	2.2
NEW AUG177-30-25-□□	189	308	258	2.5
NEW AUG177-30-30-□□	189	308	308	2.8
NEW AUG177-30-36-□□	189	308	368	3.2
NEW AUG177-30-43-□□	189	308	438	3.7
NEW AUG177-30-50-□□	189	308	508	4.2
NEW AUG177-36-16-□□	189	368	168	2.1
NEW AUG177-36-20-□□	189	368	208	2.4
NEW AUG177-36-25-□□	189	368	258	2.8
NEW AUG177-36-30-□□	189	368	308	3.2
NEW AUG177-36-36-□□	189	368	368	3.6
NEW AUG177-36-43-□□	189	368	438	4.1
NEW AUG177-36-50-□□	189	368	508	4.6
NEW AUG177-43-16-□□	189	438	168	2.4
NEW AUG177-43-20-□□	189	438	208	2.8
NEW AUG177-43-25-□□	189	438	258	3.2
NEW AUG177-43-30-□□	189	438	308	3.6
NEW AUG177-43-36-□□	189	438	368	4.0
NEW AUG177-43-43-□□	189	438	438	4.6
NEW AUG177-43-50-□□	189	438	508	5.1
NEW AUG177-50-30-□□	189	508	308	3.9
NEW AUG177-50-36-□□	189	508	368	4.5
NEW AUG177-50-43-□□	189	508	438	5.1
NEW AUG177-50-50-□□	189	508	508	5.7

Serie AUGE EMV geschirmtes Aluminiumgehäuse mit Schutzecken

Series AUGE EMC Shielded aluminium enclosure with corner guard



- Durch die Abschirmdichtung ist das Gehäuse EMV-geschirmt.
- Robustes Design, EMV-geschirmtes Aluminiumgehäuse mit Eckenschützern aus TPE (Elastomer). Eckenschützer fungieren auch als rutschfeste Gummifüße.
- Geeignet als wartungsfreundliches Desktop-Gehäuse dank abnehmbarer Vorder-/Rückwände. Unverlierbare Schrauben ermöglichen eine einfache Wartung, da kaum die Gefahr besteht, dass die Schrauben herausfallen und verloren gehen.
- Eine große Auswahl von 177 verschiedenen Größen.
- Insgesamt 4 wählbare Farbkombinationen mit silber eloxiertem Gehäuse und 4 Eckenschützerfarben – schwarz, grau, marineblau und rot.
- Shielding gasket allows the enclosure to be EMC shielded.
- Rugged design EMC shielded aluminium enclosure with TPE (Elastomer) corner guards. Corner guards also act as non-slip rubber feet.
- Suitable to be used as an easy maintenance desktop case due to its detachable front/rear panels. Captive screws allow for ease of maintenance as there is little risk of the screws dropping out and getting lost.
- A large selection of 177 different sizes to choose from.
- A total of 4 selectable color combinations with a silver anodized body and 4 corner guard colors - Black, Gray, Navy and Red.



Schrauben im Lieferumfang enthalten

- Deckel-/Bodenplatte (gilt nicht für einige Modelle)
M3-5 trapezförmiger Kopf (hex) & vernickelt x 4-8 Stück
- Rahmen-/Frontplattenhalter
M3-8 Flachkopfschraube & vernickelt x 16 Stück
- Schutzecke
M3-10 hex & schwarz chromatiert x 8 Stück
* Sechskantschlüssel inklusive.
- Deckelplatte
M2.5-7 Flachkopfschraube & vernickelt x 8-12 Stück

Empfohlenes Drehmoment : $\begin{cases} \text{M3-10 hex} - 0.2\text{N} \cdot \text{m} \\ \text{M2.5-7 Flachkopf} - 0.15 \sim 0.2\text{N} \cdot \text{m} \\ \text{Andere Schrauben} - 0.3 \sim 0.6\text{N} \cdot \text{m} \end{cases}$

* Die aufgeführten empfohlenen Drehmomente dienen nur als Referenz; Die tatsächlichen Angaben können abweichen. Nach dem Testen des Drehmoments zusammenbauen.

Included screws

- Top / Bottom cover (not applicable to some models)
M3-5 original trapezoid head (hex) & Nickel plated x 4-8 pcs
- Frame / Panel support frame
M3-8 flat head & Nickel plated x 16 pcs
- Corner guard
M3-10 hex & Black trivalent chromate x 8 pcs
* Hex wrench included.
- Panel
Captive M2.5-7 pan head & Nickel plated x 8-12 pcs

Recommended torque : $\begin{cases} \text{M3-10 hex} - 0.2\text{N} \cdot \text{m} \\ \text{M2.5-7 pan head} - 0.15 \sim 0.2\text{N} \cdot \text{m} \\ \text{Other screws} - 0.3 \sim 0.6\text{N} \cdot \text{m} \end{cases}$

* Recommended torque listed is for reference only; actual may differ. Assemble after testing torque.

Einzelteile

Nr.	Bezeichnung	Stück	Material	Farbe / Oberfläche
1	Eckbefestigung	4	Aluminium Druckguß ADC12	silber / lackiert (innen unbehandelt)
2	Rahmen	2	Aluminiumprofil A6063S-T5	silber / lackiert (innen unbehandelt)
3	Frontplattenhalter	4	Aluminiumprofil A6063S-T5	silber / lackiert (innen unbehandelt)
4	Deckelplatten	2	Aluminium A1100P	silber / lackiert (innen leitfähig)
5	Obere • untere Abdeckung	2	Aluminium A1100P	silber / lackiert (innen leitfähig)
6	Schutzecken	8	TPE (Elastomer)	schwarz • grau • navy • rot
7	EMV-Abschirmdichtung	16	Leitfähige Dichtung UL94V-0	grau

Components

No.	Part name	Pcs	Material	Color / Finish
1	Corner block	4	Diecast aluminium ADC12	Silver / Painted (Unfinished inside)
2	Frame	2	Extruded aluminium A6063S-T5	Silver / Painted (Unfinished inside)
3	Panel support frame	4	Extruded aluminium A6063S-T5	Silver / Painted (Unfinished inside)
4	Panel	2	Aluminium A1100P	Silver / Painted (Conductive inside)
5	Top • bottom cover	2	Aluminium A1100P	Silver / Painted (Conductive inside)
6	Corner guard	8	TPE (Elastomer)	Black • Gray • Navy • Red
7	EMC shielding gasket	16	Conductive fiber UL94V-0	Metallic gray

Farbe - Color

Bitte wählen Sie aus den unten aufgeführten Farbkombinationen.
Please choose from the color combinations listed below.

S B (Silver / Black)

S G (Silver / Gray)



S N (Silver / Navy)

S R (Silver / Red)



Best.-Nr.

Um eine Produktnummer zu bestimmen, füllen Sie die H-B-T-Maße aus und wählen Sie den Farbcode in den folgenden leeren Feldern aus.

Product Number

To determine a product number, fill H-W-D dimensions and select Color code in the following blank boxes.

AUGE - - -

H-W-D Maße - dimensions

Farbe - Color

SB • SG • SN • SR

Nummerierungsbeispiel:

Bei Betrachtung von „H144,5 x B438 x T308 mm, Farbtyp SN“

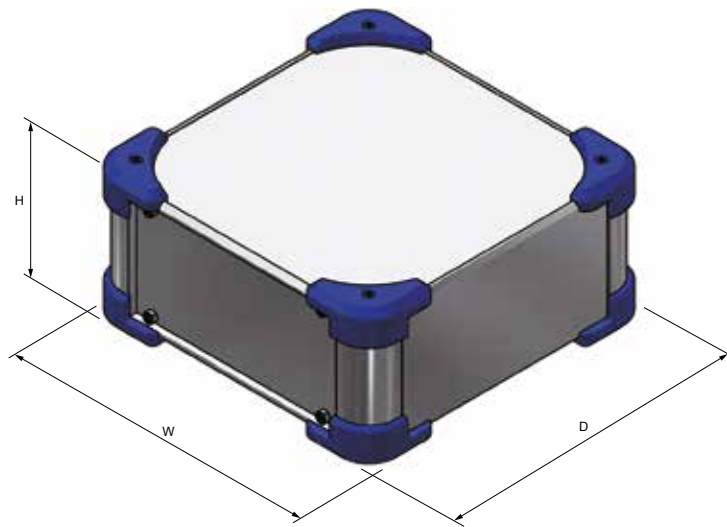
Numbering example :

If looking at “H144.5 x W438 x D308mm, Color type SN”

➔ **AUGE 133-43-30-SN**

Serie AUGE - Maße

Series AUGE - Dimensions



■ Installieren Sie die EMV-Abschirmdichtung in den Nuten am Rahmen, am Plattenstützrahmen und am Eckblock.

■ Install the EMC shielding gasket into the grooves on the frame, panel support frame, and corner block.



Montageplatte Serie AUC
Mounting plate AUC series



Tragegriff aus Elastomer FM200
Elastomer carrying handle FM200



Aufstellfuß Serie TLW
Tilt leg TLW series



EMV abschirmender Lüfterfilter Serie EMF
EMC shielding fan filter EMF series

Best.-Nr. / Details - Product no. / Details

Best-Nr. - Product no.	H	W	D	Weight (kg)
AUGE 66-16-16-□□	78	168	168	0.9
AUGE 66-16-20-□□	78	168	208	1.1
AUGE 66-16-25-□□	78	168	258	1.2
AUGE 66-16-30-□□	78	168	308	1.4
NEW AUGE 66-16-36-□□	78	168	368	1.6
NEW AUGE 66-16-43-□□	78	168	438	1.8
AUGE 66-20-16-□□	78	208	168	1.1
AUGE 66-20-20-□□	78	208	208	1.2
AUGE 66-20-25-□□	78	208	258	1.4
AUGE 66-20-30-□□	78	208	308	1.6
AUGE 66-20-36-□□	78	208	368	1.8
AUGE 66-20-43-□□	78	208	438	2.1
AUGE 66-25-16-□□	78	258	168	1.2
AUGE 66-25-20-□□	78	258	208	1.4
AUGE 66-25-25-□□	78	258	258	1.6
AUGE 66-25-30-□□	78	258	308	1.8
AUGE 66-25-36-□□	78	258	368	2.0
AUGE 66-25-43-□□	78	258	438	2.4
AUGE 66-30-16-□□	78	308	168	1.4
AUGE 66-30-20-□□	78	308	208	1.6
AUGE 66-30-25-□□	78	308	258	1.8
AUGE 66-30-30-□□	78	308	308	2.0

■ Please suffix color code at the end of the product number.

Best-Nr. - Product no.	H	W	D	Weight (kg)
AUGE 66-30-36-□□	78	308	368	2.3
AUGE 66-30-43-□□	78	308	438	2.7
AUGE 66-30-50-□□	78	308	508	3.0
NEW AUGE 66-36-16-□□	78	368	168	1.6
AUGE 66-36-20-□□	78	368	208	1.8
AUGE 66-36-25-□□	78	368	258	2.1
AUGE 66-36-30-□□	78	368	308	2.3
AUGE 66-36-36-□□	78	368	368	2.6
AUGE 66-36-43-□□	78	368	438	3.0
AUGE 66-36-50-□□	78	368	508	3.4
NEW AUGE 66-43-16-□□	78	438	168	1.8
AUGE 66-43-20-□□	78	438	208	2.1
AUGE 66-43-25-□□	78	438	258	2.4
AUGE 66-43-30-□□	78	438	308	2.7
AUGE 66-43-36-□□	78	438	368	3.0
AUGE 66-43-43-□□	78	438	438	3.5
AUGE 66-43-50-□□	78	438	508	3.9
AUGE 66-50-30-□□	78	508	308	3.0
AUGE 66-50-36-□□	78	508	368	3.4
AUGE 66-50-43-□□	78	508	438	3.9
AUGE 66-50-50-□□	78	508	508	4.4

Best.-Nr. / Details - Product no. / Details

■ Please suffix color code at the end of the product number.

Best-Nr. - Product no.	H	W	D	Weight (kg)
AUGE 88-16-16-□□	100	168	168	1.0
AUGE 88-16-20-□□	100	168	208	1.2
AUGE 88-16-25-□□	100	168	258	1.4
AUGE 88-16-30-□□	100	168	308	1.5
NEW AUGE 88-16-36-□□	100	168	368	1.8
NEW AUGE 88-16-43-□□	100	168	438	2.0
AUGE 88-20-16-□□	100	208	168	1.2
AUGE 88-20-20-□□	100	208	208	1.3
AUGE 88-20-25-□□	100	208	258	1.5
AUGE 88-20-30-□□	100	208	308	1.7
AUGE 88-20-36-□□	100	208	368	1.9
AUGE 88-20-43-□□	100	208	438	2.2
AUGE 88-25-16-□□	100	258	168	1.4
AUGE 88-25-20-□□	100	258	208	1.5
AUGE 88-25-25-□□	100	258	258	1.7
AUGE 88-25-30-□□	100	258	308	2.0
AUGE 88-25-36-□□	100	258	368	2.2
AUGE 88-25-43-□□	100	258	438	2.6
AUGE 88-30-16-□□	100	308	168	1.5
AUGE 88-30-20-□□	100	308	208	1.7
AUGE 88-30-25-□□	100	308	258	2.0
AUGE 88-30-30-□□	100	308	308	2.2
AUGE 88-30-36-□□	100	308	368	2.5
AUGE 88-30-43-□□	100	308	438	2.9
AUGE 88-30-50-□□	100	308	508	3.2
NEW AUGE 88-36-16-□□	100	368	168	1.8
AUGE 88-36-20-□□	100	368	208	2.0
AUGE 88-36-25-□□	100	368	258	2.2
AUGE 88-36-30-□□	100	368	308	2.5
AUGE 88-36-36-□□	100	368	368	2.8
AUGE 88-36-43-□□	100	368	438	3.3
AUGE 88-36-50-□□	100	368	508	3.7
NEW AUGE 88-43-16-□□	100	438	168	1.9
AUGE 88-43-20-□□	100	438	208	2.3
AUGE 88-43-25-□□	100	438	258	2.6
AUGE 88-43-30-□□	100	438	308	2.9
AUGE 88-43-36-□□	100	438	368	3.3
AUGE 88-43-43-□□	100	438	438	3.7
AUGE 88-43-50-□□	100	438	508	4.2
AUGE 88-50-30-□□	100	508	308	3.2
AUGE 88-50-36-□□	100	508	368	3.7
AUGE 88-50-43-□□	100	508	438	4.2
AUGE 88-50-50-□□	100	508	508	4.7
AUGE133-16-16-□□	144.5	168	168	1.3
AUGE133-16-20-□□	144.5	168	208	1.5
AUGE133-16-25-□□	144.5	168	258	1.7
AUGE133-16-30-□□	144.5	168	308	1.9
NEW AUGE133-16-36-□□	144.5	168	368	2.2
NEW AUGE133-16-43-□□	144.5	168	438	2.4
AUGE133-20-16-□□	144.5	208	168	1.4
AUGE133-20-20-□□	144.5	208	208	1.6
AUGE133-20-25-□□	144.5	208	258	1.9
AUGE133-20-30-□□	144.5	208	308	2.1
AUGE133-20-36-□□	144.5	208	368	2.4
AUGE133-20-43-□□	144.5	208	438	2.8
AUGE133-25-16-□□	144.5	258	168	1.6
AUGE133-25-20-□□	144.5	258	208	1.9
AUGE133-25-25-□□	144.5	258	258	2.1
AUGE133-25-30-□□	144.5	258	308	2.4
AUGE133-25-36-□□	144.5	258	368	2.7
AUGE133-25-43-□□	144.5	258	438	3.1
AUGE133-30-16-□□	144.5	308	168	1.8
AUGE133-30-20-□□	144.5	308	208	2.1
AUGE133-30-25-□□	144.5	308	258	2.4
AUGE133-30-30-□□	144.5	308	308	2.7
AUGE133-30-36-□□	144.5	308	368	3.1
AUGE133-30-43-□□	144.5	308	438	3.5
AUGE133-30-50-□□	144.5	308	508	4.0
AUGE133-36-16-□□	144.5	368	168	2.0
AUGE133-36-20-□□	144.5	368	208	2.3
AUGE133-36-25-□□	144.5	368	258	2.6
AUGE133-36-30-□□	144.5	368	308	2.9
AUGE133-36-36-□□	144.5	368	368	3.3
AUGE133-36-43-□□	144.5	368	438	3.7
AUGE133-36-50-□□	144.5	368	508	4.1
AUGE133-43-16-□□	144.5	438	168	2.1
AUGE133-43-20-□□	144.5	438	208	2.4
AUGE133-43-25-□□	144.5	438	258	2.7
AUGE133-43-30-□□	144.5	438	308	3.0
AUGE133-43-36-□□	144.5	438	368	3.4
AUGE133-43-43-□□	144.5	438	438	3.8
AUGE133-43-50-□□	144.5	438	508	4.2
AUGE133-50-30-□□	144.5	508	308	3.5
AUGE133-50-36-□□	144.5	508	368	3.9
AUGE133-50-43-□□	144.5	508	438	4.3
AUGE133-50-50-□□	144.5	508	508	4.7

Best-Nr. - Product no.	H	W	D	Weight (kg)
AUGE133-30-36-□□	144.5	308	368	3.0
AUGE133-30-43-□□	144.5	308	438	3.4
AUGE133-30-50-□□	144.5	308	508	3.8
NEW AUGE133-36-16-□□	144.5	368	168	2.1
AUGE133-36-20-□□	144.5	368	208	2.3
AUGE133-36-25-□□	144.5	368	258	2.7
AUGE133-36-30-□□	144.5	368	308	3.0
AUGE133-36-36-□□	144.5	368	368	3.4
AUGE133-36-43-□□	144.5	368	438	3.9
AUGE133-36-50-□□	144.5	368	508	4.3
NEW AUGE133-43-16-□□	144.5	438	168	2.4
AUGE133-43-20-□□	144.5	438	208	2.7
AUGE133-43-25-□□	144.5	438	258	3.0
AUGE133-43-30-□□	144.5	438	308	3.4
AUGE133-43-36-□□	144.5	438	368	3.8
AUGE133-43-43-□□	144.5	438	438	4.3
AUGE133-43-50-□□	144.5	438	508	4.9
AUGE133-50-30-□□	144.5	508	308	3.8
AUGE133-50-36-□□	144.5	508	368	4.3
AUGE133-50-43-□□	144.5	508	438	4.8
AUGE133-50-50-□□	144.5	508	508	5.4
NEW AUGE177-16-16-□□	189	168	168	1.5
NEW AUGE177-16-20-□□	189	168	208	1.7
NEW AUGE177-16-25-□□	189	168	258	1.9
NEW AUGE177-16-30-□□	189	168	308	2.2
NEW AUGE177-16-36-□□	189	168	368	2.5
NEW AUGE177-16-43-□□	189	168	438	2.8
NEW AUGE177-20-16-□□	189	208	168	1.6
NEW AUGE177-20-20-□□	189	208	208	1.9
NEW AUGE177-20-25-□□	189	208	258	2.1
NEW AUGE177-20-30-□□	189	208	308	2.4
NEW AUGE177-20-36-□□	189	208	368	2.7
NEW AUGE177-20-43-□□	189	208	438	3.1
NEW AUGE177-25-16-□□	189	258	168	1.9
NEW AUGE177-25-20-□□	189	258	208	2.1
NEW AUGE177-25-25-□□	189	258	258	2.4
NEW AUGE177-25-30-□□	189	258	308	2.7
NEW AUGE177-25-36-□□	189	258	368	3.1
NEW AUGE177-25-43-□□	189	258	438	3.5
NEW AUGE177-30-16-□□	189	308	168	2.1
NEW AUGE177-30-20-□□	189	308	208	2.3
NEW AUGE177-30-25-□□	189	308	258	2.7
NEW AUGE177-30-30-□□	189	308	308	3.0
NEW AUGE177-30-36-□□	189	308	368	3.4
NEW AUGE177-30-43-□□	189	308	438	3.8
NEW AUGE177-30-50-□□	189	308	508	4.3
NEW AUGE177-36-16-□□	189	368	168	2.3
NEW AUGE177-36-20-□□	189	368	208	2.6
NEW AUGE177-36-25-□□	189	368	258	3.0
NEW AUGE177-36-30-□□	189	368	308	3.3
NEW AUGE177-36-36-□□	189	368	368	3.8
NEW AUGE177-36-43-□□	189	368	438	4.3
NEW AUGE177-36-50-□□	189	368	508	4.8
NEW AUGE177-43-16-□□	189	438	168	2.7
NEW AUGE177-43-20-□□	189	438	208	3.0
NEW AUGE177-43-25-□□	189	438	258	3.4
NEW AUGE177-43-30-□□	189	438	308	3.8
NEW AUGE177-43-36-□□	189	438	368	4.2
NEW AUGE177-43-43-□□	189	438	438	4.8
NEW AUGE177-43-50-□□	189	438	508	5.4
NEW AUGE177-50-30-□□	189	508	308	4.2
NEW AUGE177-50-36-□□	189	508	368	4.7
NEW AUGE177-50-43-□□	189	508	438	5.3
NEW AUGE177-50-50-□□	189	508	508	5.9