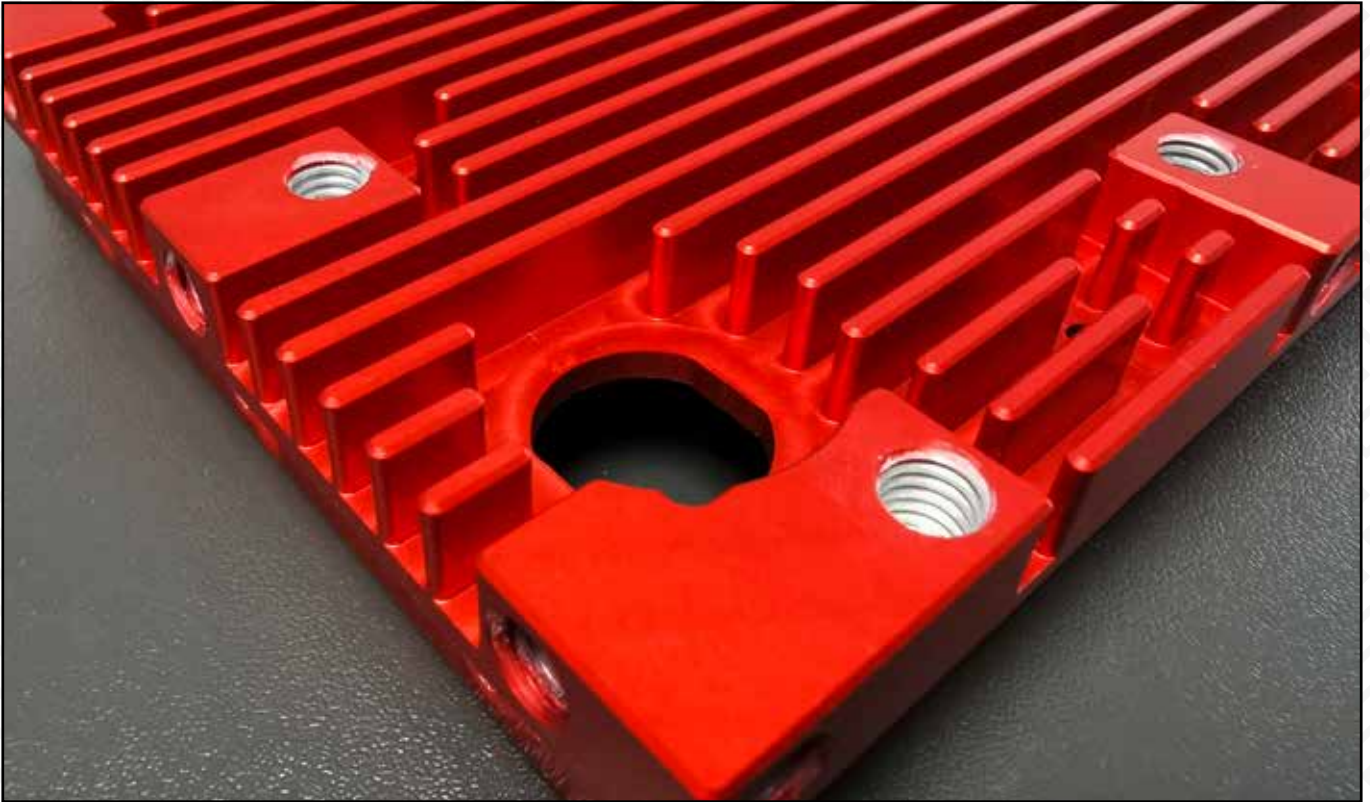


# Gehäuseübersicht Enclosure overview



✓ weitere Gehäuse / more Enclosures:  
[www.19zoll.com](http://www.19zoll.com)



## Lohnfertigung

**Daub CNC Technik** fertigt schnell und unkompliziert Werkstücke aus Aluminium und Kunststoff. Strangpressprofile mit max. Länge von 6000 mm und Blechtafeln bis 2000 x 3000 mm.

Das HSC-Fräsen (High-Speed-Cutting) auf unseren 3-Achs-Portalfräsmaschinen mit einer möglichen Drehzahl von 60000 U/min ermöglicht uns eine wirtschaftliche Bearbeitung höchster Qualität.

Durch die Vakuumspanntechnik können wir filigrane Blechbearbeitungen wie Frästaschen, Senkungen, Fasen, Radien und Gewinde ohne Deformierung und ohne Gefügeveränderung des Basismaterials fertigen.

Unser umfangreiches Aluminiumlager erlaubt uns eine kurze Reaktions- und Fertigungszeit Ihrer Produkte. Ebenso können Sie uns Ihr Material mit Ihren individuellen Vorgaben zur Bearbeitung beistellen.

Wir sind Ihr Ansprechpartner für Lohnfertigung von Blechfrästeilen – von Prototypen bis zur Serie. Zur Fertigung benötigen wir 2D DXF Daten oder 3D Step Daten.

✓ **Fräsen von Aluminiumblechteilen**

✓ **Fräsen von Aluminiumprofilen**

✓ **Siebdruck**

✓ **Digitaldruck**

✓ **Laserbeschriftung**

✓ **Einpressverbinder**

✓ **Passivieren von Aluminium**

✓ **Sandstrahlen / Glasperlstrahlen**

✓ **Pulverbeschichtung**

✓ **Eloxieren von Aluminium**

✓ **Entwicklung von Sonderprofilen**





## Contract manufacturing

**Daub CNC Technik** manufactures workpieces made of aluminium and plastic quickly and easily. Extruded profiles with a maximum length of 6000 mm and sheet metal panels up to 2000 x 3000 mm.

HSC milling (High-Speed-Cutting) on our 3-axis portal milling machines with a possible speed of 60000 rpm enables us to provide economical machining of the highest quality.

Vacuum clamping technology enables us to produce filigree sheet metal work such as milled pockets, countersinks, chamfers, radii and threads without deformation and without changing the structure of the base material.

Our extensive aluminium stock allows us a short reaction and production time of your products. You can also provide us with your material and with your individual specifications for processing.

We are your contact for contract manufacturing of sheet metal milled parts - from prototypes to series. For production we need 2D DXF data or 3D step data.

- ✓ Milling of aluminum sheet metal parts
- ✓ Milling of aluminum extrusions
- ✓ Screen printing
- ✓ Digital printing
- ✓ Laser marking
- ✓ Press in connectors
- ✓ Aluminium passivation
- ✓ Sandblasting / glass bead blasting
- ✓ Powder coating
- ✓ Anodizing of aluminum
- ✓ Development of custom extrusions

### Serie LCT

Handgehäuse mit stoßfestem Silikonprotector  
hand-held case with shock-proof silicone cover

Seite / Page: 10  
<https://19zoll.com/serie-lct>



### Serie LCS

Handgehäuse mit Silikonprotector  
hand-held case with silicone cover

Seite / Page: 14  
<https://19zoll.com/serie-lcs>



### Serie LC

Kunststoffgehäuse für Handgeräte  
hand-held plastic case

Seite / Page: 18  
<https://19zoll.com/serie-lc>



### Serie LCE

EMV geschirmtes Kunststoffgehäuse  
EMC shielded hand-held plastic case

Seite / Page: 38  
<https://19zoll.com/serie-lcs>



### Serie WC

IP67 tragbares Gehäuse  
IP67 portable Case

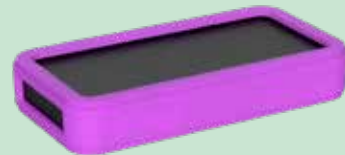
Seite / Page: 40  
<https://19zoll.com/serie-wc>



### Serie CSS

tragbares Kunststoffgehäuse  
mit Silikonhülle  
portable plastic case with silicone cover

Seite / Page: 44  
<https://19zoll.com/serie-css>



### Serie CS

tragbares Kunststoffgehäuse  
portable plastic case

Seite / Page: 46  
<https://19zoll.com/serie-css>



### Serie PS

Mobiles Kunststoffgehäuse  
portable plastic case

Seite / Page: 52  
<https://19zoll.com/serie-ps>



### Serie TWF

Kunststoffgehäuse mit  
Wand-Montageflansch  
plastic enclosure with wall mounting flange

Seite / Page: 56  
<https://19zoll.com/serie-twf>



### Serie TWS

Kunststoffgehäuse mit  
Silikon-Schutzecken  
Plastic enclosure with silicone protector

Seite / Page: 64  
<https://19zoll.com/serie-twf>



### Serie TW / TWN

Universal-Kunststoffgehäuse  
Multipurpose plastic enclosure

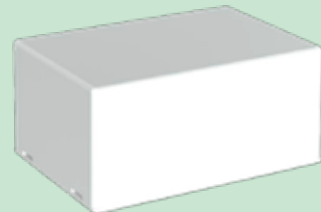
Seite / Page: 70  
<https://19zoll.com/serie-twf>



### SW / SWN / SWT

Snap-in Kunststoffgehäuse  
Compact snap-in plastic case

Seite / Page: 79  
<https://19zoll.com/serie-sw>



### Serie BCAP / BCPC

IP65 verriegelbares ABS Gehäuse  
IP65 Latch-Hinged ABS Plastic Box

Seite / Page: 83  
<https://19zoll.com/serie-bcap>



### Serie BCPK

IP65 Polycarbonat Gehäuse  
mit Schloss  
IP65 Polycarbonate Plastic Box with Lock

Seite / Page: 85  
<https://19zoll.com/serie-bcap>



### Serie BCAR / BCPR

IP65 ABS Gehäuse mit  
Überdachung  
IP65 ABS Plastic Box with Outdoor Roof

Seite / Page: 87  
<https://19zoll.com/serie-bcap>





### Serie WG

IP68 wasserdichtes  
Kunststoffgehäuse  
IP68 waterproof plastic case

Seite / Page: 99  
<https://19zoll.com/serie-wg>



### Serie WGV

IP68 wasserdichtes  
Kunststoffgehäuse mit Belüftung  
IP68 waterproof plastic case with  
ventilation plug

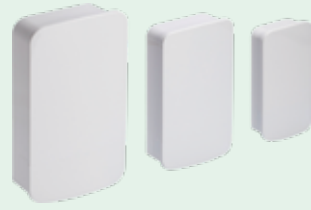
Seite / Page: 101  
<https://19zoll.com/serie-wg>



### Serie OB

IP44 Netzwerkgehäuse für  
den Außenbereich  
IP44 Economical outdoor network box

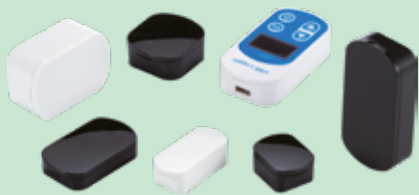
Seite / Page: 103  
<https://19zoll.com/serie-ob>



### Serie SIC

IoT kleines Kunststoffgehäuse  
IoT small plastic case

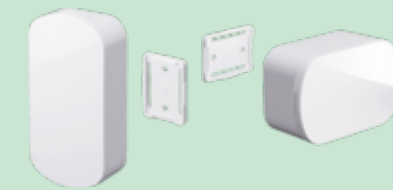
Seite / Page: 105  
<https://19zoll.com/serie-sic>



### Serie SIM

kleines IoT Kunststoffgehäuse  
für die Wandmontage  
Wall mount IoT small plastic case

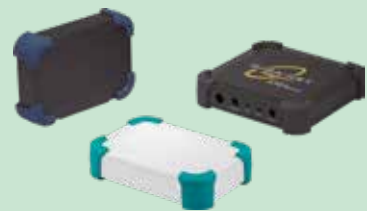
Seite / Page: 107  
<https://19zoll.com/serie-sic>



### Serie PFG

Stoßfestes Kunststoffgehäuse  
Shockproof plastic enclosure

Seite / Page: 109  
<https://19zoll.com/serie-pf>



### Serie PF

Netzwerk Plastik Gehäuse  
Network Plastic Box

Seite / Page: 111  
<https://19zoll.com/serie-pf>



### Serie PFE

EMV geschirmtes Kunststoffgehäuse  
EMC Shielded Plastic Box

Seite / Page: 115  
<https://19zoll.com/serie-pf>



### Serie PFF

Netzwerk Kunststoffgehäuse zur  
Wandbefestigung  
Flanged Network Plastic Box

Seite / Page: 117  
<https://19zoll.com/serie-pf>



### Serie WSC

IP67 abgeschrägtes  
Kunststoffgehäuse  
IP67 Sloped Plastic Case

Seite / Page: 121  
<https://19zoll.com/serie-wsc>



### Serie SKL

Acrylgehäuse  
Skeleton acrylic case

Seite / Page: 123  
<https://19zoll.com/serie-skl>



### Serie RPA

Raspberry Pi 4B Acryl-Gehäuse  
Raspberry Pi 4B acrylic case

Seite / Page: 125  
<https://19zoll.com/serie-rpa>



### Serie WP

IP67 Netzwerk Kunststoffgehäuse  
IP67 Network Plastic Box

Seite / Page: 127  
<https://19zoll.com/serie-wp>



### Serie WH

IP67 Wasserdichtes Handgehäuse  
IP67 Waterproof hand-held enclosure

Seite / Page: 133  
<https://19zoll.com/serie-wh>



### Imagefilm

Daub CNC Technik  
GmbH & Co. KG

<https://19zoll.com/unternehmen>



### Serie MGC

classic Tischgehäuse  
classic desktop enclosure

Seite / Page: 137  
<https://19zoll.com/serie-mgc>



### Serie MGC-classic

19"-Einbaugehäuse  
19"-modular case

Seite / Page: 140  
<https://19zoll.com/serie-mgc>



### Serie CEX

Design-Gehäuse aus Aluminium  
Aluminum design enclosure

Seite / Page: 145  
<https://19zoll.com/serie-cex>



### Serie MGSI

Gehäuse mit Kühlrippen  
modular case with Heatsinks

Seite / Page: 152  
<https://19zoll.com/serie-mgsi>



### Serie MTC

19"-Gehäuse in modernem Design  
19"-enclosure with modern design

Seite / Page: 157  
<https://19zoll.com/en/series-mtc>



### Serie ITC

Tablet-/ Monitor Gehäuse  
Tablet-/ Display Enclosure

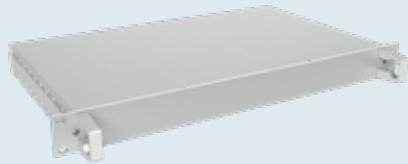
Seite / Page: 162  
<https://19zoll.com/serie-itc>



### Serie MGS-superior

Gehäuse  
modular case

Seite / Page: 171  
<https://19zoll.com/serie-mgs-superior>



### Serie NTG

Profilgehäuse  
Profile enclosure

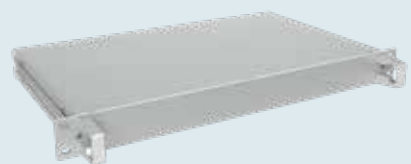
Seite / Page: 178  
<https://19zoll.com/serie-ntg>



### Serie xtraLyte®

19"-Einbaugehäuse  
19"-plug in enclosure

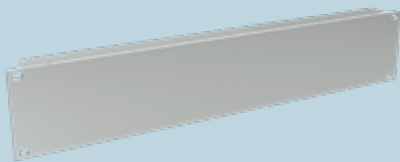
Seite / Page: 183  
<https://19zoll.com/serie-xtralyste>



### Serie MGF-compact

19"-Gehäuse  
19" plug in box

Seite / Page: 186  
<https://19zoll.com/serie-mgf-compact>



### Serie DSK

Kühlkörper-Tischgehäuse  
heat sink desktop enclosure

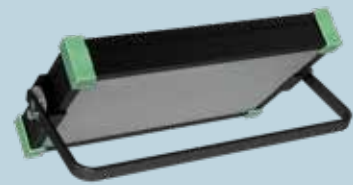
Seite / Page: 189  
<https://19zoll.com/serie-dsk>



### Serie aluflexx®

IP65 Gehäuse  
IP65 casing

Seite / Page: 195  
<https://19zoll.com/serie-aluflexx>



### Serie TUB

Tubusgehäuse  
tubular case

Seite / Page: 201  
<https://19zoll.com/serie-tub>



### Serie COF-Combiflex

Profilgehäuse  
profile housing

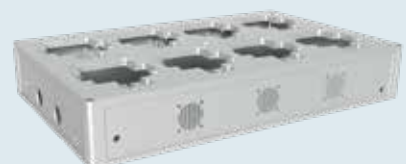
Seite / Page: 203  
<https://19zoll.com/serie-cof-combiflexx>



### Serie PG

Profilgehäuse  
profile housing

Seite / Page: 208  
<https://19zoll.com/serie-pg>

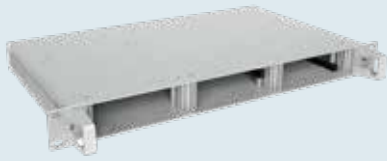




### Serie TEG

19"-Teileinschubgehäuse  
19"-part insert subrack enclosure

Seite / Page: 211  
<https://19zoll.com/serie-teg>



### Serie xflexx®

Baugruppenträger  
subrack

Seite / Page: 218  
<https://19zoll.com/serie-xflexx>



### Serie TEK

EMV Einschubkassetten  
EMC insert modules

Seite / Page: 232  
<https://19zoll.com/serie-tek>



### Serie MXF

Netzwerkgehäuse zur  
Wandbefestigung  
Flanged network aluminium enclosure

Seite / Page: 242  
<https://19zoll.com/serie-mxf>



### Serie MXB

Mobil Designgehäuse  
mit Silikonband  
aluminium mobile enclosure with  
silicone band

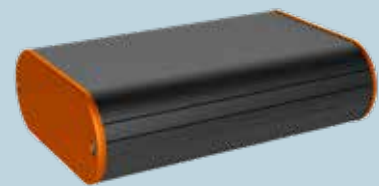
Seite / Page: 244  
<https://19zoll.com/serie-mx>



### Serie MXA

mobiles Aluminium Design-Gehäuse  
aluminium mobile enclosure

Seite / Page: 246  
<https://19zoll.com/serie-mx>



### Serie MX

Designgehäuse mit ABS Frontplatte  
mobile enclosure with  
ABS plastic panel

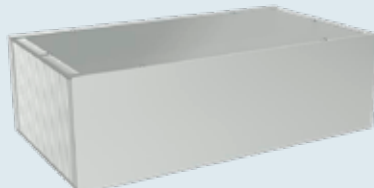
Seite / Page: 248  
<https://19zoll.com/serie-mx>



### Serie HY

Kühlkörpergehäuse  
heat sink enclosure

Seite / Page: 252  
<https://19zoll.com/serie-hy>



### Serie HIT

Kühlkörpergehäuse  
aluminium case

Seite / Page: 258  
<https://19zoll.com/serie-hit>



### Serie HEN

Kühlkörpergehäuse  
aluminium case

Seite / Page: 260  
<https://19zoll.com/serie-hen>



### Serie HD

High-End Design Aluminiumgehäuse  
High-End design aluminium case

Seite / Page: 262  
<https://19zoll.com/serie-hd>



### Serie FC

Kontrollgehäuse  
control box

Seite / Page: 264  
<https://19zoll.com/serie-fc>



### Serie FCH

Kontrollgehäuse mit Tragegriff  
control box with carrying handle

Seite / Page: 272  
<https://19zoll.com/serie-fc>



### Serie FCW

Kontrollgehäuse  
open-closing control box

Seite / Page: 278  
<https://19zoll.com/serie-fc>



### Serie MS

Tischgehäuse  
desktop enclosure

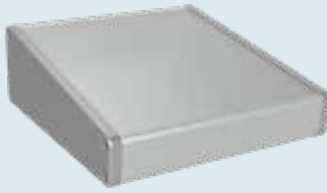
Seite / Page: 282  
<https://19zoll.com/serie-ms>



### Serie CF

Pultgehäuse  
sloped enclosure

Seite / Page: 286  
<https://19zoll.com/serie-cf>



### Serie RPH

Raspberry Pi 4B Kühlkörpergehäuse  
aus Aluminium  
Raspberry Pi 4B Heat-sink aluminium case

Seite / Page: 288  
<https://19zoll.com/serie-rph>



### Serie RPI

Raspberry Pi Aluminiumgehäuse  
Raspberry Pi aluminium case

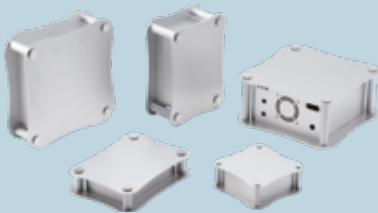
Seite / Page: 290  
<https://19zoll.com/serie-rpi>



### Serie ALR

ARC-Design Aluminiumgehäuse  
ARC design aluminium case

Seite / Page: 292  
<https://19zoll.com/serie-alr>



### Serie EXH

Kühlkörper Aluminium Gehäuse  
Heat-sink aluminium enclosure

Seite / Page: 294  
<https://19zoll.com/serie-exh>



### Serie EXHE

Kühlkörper Aluminium Gehäuse  
Heat-sink aluminium EMC shielded  
enclosure

Seite / Page: 296  
<https://19zoll.com/serie-exh>



### Serie EXHF

Aluminiumgehäuse mit  
Montageflansch  
Flanged heat-sink aluminium enclosure

Seite / Page: 298  
<https://19zoll.com/serie-exh>



### Serie EXHFE

EMV Aluminium Gehäuse mit  
Montageflansch  
Flanged heat-sink aluminium  
EMC shielded enclosure

Seite / Page: 300  
<https://19zoll.com/serie-exh>



### Serie EXPT

Aluminium Gehäuse mit Schutzecken  
und Aufstellfuß  
Aluminium panel case with tilt leg

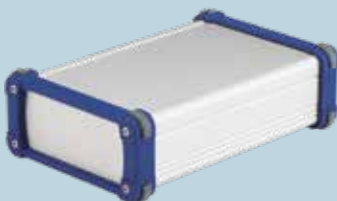
Seite / Page: 306  
<https://19zoll.com/serie-ex>



### Serie EXP

Aluminiumgehäuse mit Schutzecken  
Aluminium panel case with  
corner guard

Seite / Page: 308  
<https://19zoll.com/serie-ex>



### Serie EXPE

EMV-geschütztes Aluminiumgehäuse  
mit Schutzecken  
Aluminium EMC shield case with  
corner guard

Seite / Page: 310  
<https://19zoll.com/serie-ex>



### Serie EXW

IP65 Aluminium Gehäuse  
mit Schutzecken  
IP65 Aluminium Case with Corner Guard

Seite / Page: 312  
<https://19zoll.com/serie-ex>



### Serie EXPF

Aluminiumgehäuse mit  
Befestigungsflansch  
Flanged Aluminium Panel Case

Seite / Page: 314  
<https://19zoll.com/serie-ex>



### Serie EXEF

EMV Aluminiumgehäuse mit  
Befestigungsflansch  
Flanged Aluminium EMC Shield Case

Seite / Page: 316  
<https://19zoll.com/serie-ex>



### Serie EXWF

IP65 Aluminiumgehäuse mit  
Befestigungsflansch  
IP65 Flanged Aluminium Case

Seite / Page: 318  
<https://19zoll.com/serie-ex>





### Serie EX

Aluminium-Profilgehäuse  
Extruded aluminium case

Seite / Page: 320  
<https://19zoll.com/serie-ex>



### Serie UCG

Universal Aluminium Gehäuse  
mit Schutzecken  
Universal Aluminium Case with Corner Guard

Seite / Page: 326  
<https://19zoll.com/serie-ucg>



### Serie MCG

Aluminium Gehäuse mit Schutzecken  
Aluminium Case with Corner Guard

Seite / Page: 328  
<https://19zoll.com/serie-mcg>



### Serie AW

IP68 Aluminium-Gehäuse mit  
Wandbefestigung  
IP68 aluminium enclosure with wall  
mounting flange

Seite / Page: 330  
<https://19zoll.com/serie-aw>



### Serie AWN

IP68 Aluminium-Kühlkörpergehäuse  
IP68 heatsink aluminium enclosure

Seite / Page: 336  
<https://19zoll.com/serie-awn>



### Serie AWP

IP68 mit Silikon-Protektoren  
IP68 protectors

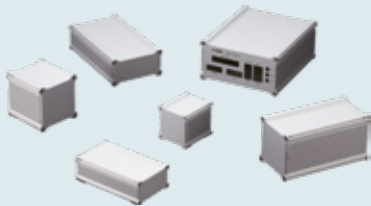
Seite / Page: 338  
<https://19zoll.com/serie-awp>



### Serie AWA

Aluminium-Kühlkörpergehäuse  
heatsink aluminium enclosure

Seite / Page: 340  
<https://19zoll.com/serie-awa>



### Serie AU

Aluminium Gehäuse  
Aluminium enclosure

Seite / Page: 347  
<https://19zoll.com/serie-au>



### Serie AUP

Aluminiumgehäuse mit  
abnehmbaren Platten  
Aluminium Enclosure with detachable panels

Seite / Page: 351  
<https://19zoll.com/serie-aup>



### Serie AUPE

EMV abgeschirmtes Gehäuse mit  
abnehmbaren Platten  
EMC Shielded Enclosure with  
detachable Panels

Seite / Page: 355  
<https://19zoll.com/serie-aupe>



### Serie AUX

Aluminium Steuergehäuse  
Aluminium control box

Seite / Page: 359  
<https://19zoll.com/serie-aux>



### Serie AUXE

EMV geschirmtes  
Aluminiumgehäuse  
EMC Shielded Aluminium control box

Seite / Page: 363  
<https://19zoll.com/serie-auxe>



### Serie AUG

Aluminium-Gehäuse mit  
Schutzecken  
Aluminium enclosure with corner guard

Seite / Page: 367  
<https://19zoll.com/serie-aug>



### Serie AUGE

EMV geschirmtes  
Aluminiumgehäuse mit Schutzecken  
EMC Shielded aluminium enclosure  
with corner guard

Seite / Page: 371  
[https://19zoll.com/serie-aug](https://19zoll.com/serie-auge)



### Serie UC

Universal-Aluminium Profilgehäuse  
Univeral aluminium extrusion case

Seite / Page: 375  
<https://19zoll.com/serie-uc>



## Serie LCT Handgehäuse mit stoßfestem Silikonprotector

## Series LCT hand-held case with shock-proof silicone cover



Technische Daten
Schutzklasse: IP40 Temperaturbereich: -10°C ~ +60°C

Technical Data
Protection class: IP40 Operating temperature: -10°C ~ +60°C

- Kunststoffgehäuse mit stoßfestem Silikonprotector. Schützt das Gehäuse vor Beschädigungen.
- Hergestellt aus schwer entflammaren ABS UL94V-0 Material. Verfügbar mit verschiedenen Batteriefächern.
- Positiv (+) / Negativ (-) Markierungen innerhalb des Batteriefaches.
- Nutzbar für mobile Messgeräte, Testgeräte, Kommunikationsgeräte oder Medizinische-Geräte.

Mit Batteriefach - Battery compartment type



- Plastic case with shock-proof silicone cover. Protects the device from various impact.
- Manufactured with flame-resistant ABS UL94V-0 material. Selectable from a range of battery compartment types.
- Positive (+) / Negative (-) pole marks are incused on the inside of the battery compartments.
- Suitable for measuring instruments, test devices, wireless communication devices, medical devices and so on.

Ohne Batteriefach - No battery compartment type



### Einzelteile

Nr.	Bezeichnung	Stück	Material	Farbe / Oberfläche
1	Deckel	1	ABS UL94V-0	Hellgrau • Dunkelgrau
2	Boden	1	ABS UL94V-0	Hellgrau • Dunkelgrau
3	Blende	1	ABS UL94V-0	Hellgrau • Dunkelgrau
4	Selbstschneidende Schraube	4	Steel M2.6	Vernickelt • Schwarz chromatiert
5	Batterieabdeckung	1	ABS UL94V-0	Hellgrau • Dunkelgrau
6	Batterie Kontakt • Batterie Aufnahme	1 Satz	Messing • Messing : PVC	Vernickelt • Vernickelt : Schwarz
7	Silikonschutzprotector	1	Silikon	Orange • Grün • Navy • Dunkelgrau • Lichtgrau

### Components

No.	Part name	Pcs	Material	Color / Finish
1	Top cover	1	ABS UL94V-0	Off-white • Dark gray
2	Bottom cover	1	ABS UL94V-0	Off-white • Dark gray
3	Panel	1	ABS UL94V-0	Off-white • Dark gray
4	Self tapping screws	4	Steel M2.6	Nickel plated • Black trivalent chromate
5	Battery cover	1	ABS UL94V-0	Off-white • Dark gray
6	Battery contact • Battery snap	1 set	Brass • Brass : PVC	Nickel plated • Nickel plated : Black
7	Silicone cover	1	Silicone	Orange • Green • Navy • Dark gray • Light gray

### Best.-Nr. / Maße - Product no. / Dimensions

■ Bitte ergänzen Sie den Farbcode am Ende der Produktnr. - ■ Please suffix color code at the end of the product number.

Best.-Nr. - Product no.	W	H	D	Batteriefach - Battery compartment	Gewicht - Weight (g)
LCT115 -N -□□	76(69)	28(19.5)	121.9(115)	None	123.5
LCT115 -F2 -□□	76(69)	28(19.5)	121.9(115)	AAA x 2	128

Weitere Größen erhältlich. Schauen Sie in unseren aktuellen Online-Katalog: - Other sizes available. Take a look at our current online catalog: <https://19zoll.com>

LCT165H -N -□□	89(80)	48(35)	173.9(165)	None	286
LCT165H -M4 -□□	89(80)	48(35)	173.9(165)	AA x 4	305

■ ( ) Klammerwert = Gehäusemaße. - ■ ( ) value = enclosure dimension.



# Zubehör (Optional erhältlich)

# Accessories (Optional parts)

## Batteriefachtyp - Battery Compartment Type

Type	N None	F2 AAA x 2	F3 AAA x 3	F4 AAA x 4	F6 AAA x 6	M2 AA x 2	M3 AA x 3	M4 AA x 4	9V 9V x 1
Batteriefachtyp Battery compartment									

## Farbcode - Color Type

Code	Dunkelgrau / Orange Dark gray / Orange	Dunkelgrau / Grün Dark gray / Green	Dunkelgrau / Navy Dark gray / Navy	Dunkelgrau / Dunkelgrau Dark gray / Dark gray	Dunkelgrau / Lichtgrau Dark gray / Light gray
Farbe - Color					
Code	Weißgrau / Orange Off-white / Orange	Weißgrau / Grün Off-white / Green	Weißgrau / Navy Off-white / Navy	Weißgrau / Dunkelgrau Off-white / Dark gray	Weißgrau / Lichtgrau Off-white / Light gray
Farbe - Color					

## Best.-Nr. / Maße - Product no. / Dimensions

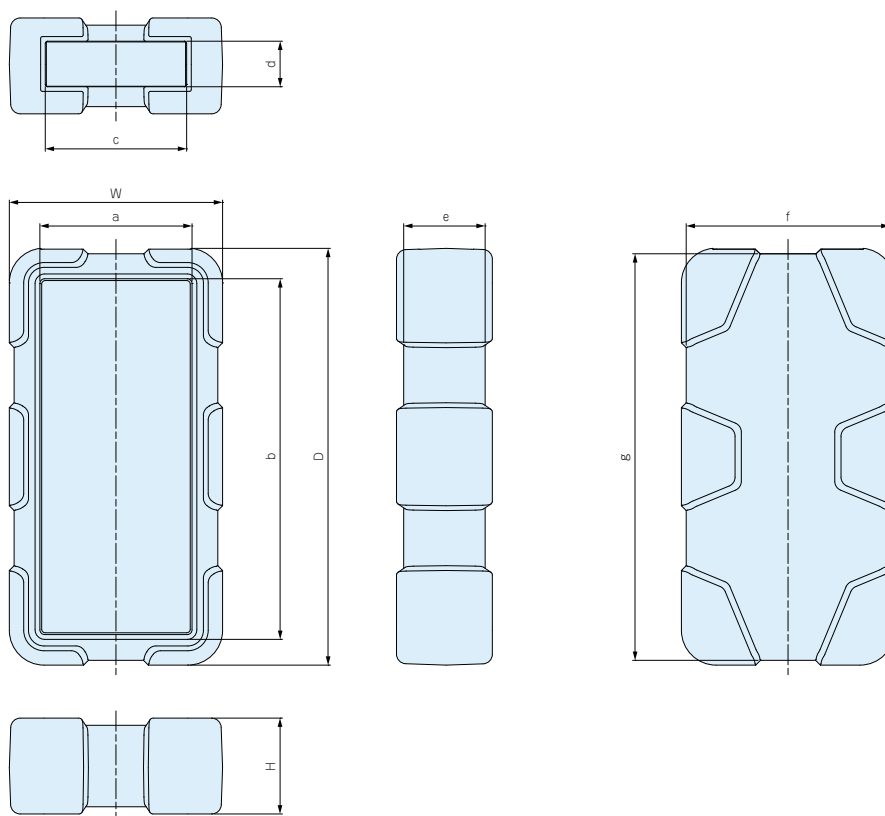
■ Bitte ergänzen Sie den Farbcode am Ende der Produktnr. - ■ Please suffix color code at the end of the product number.

Best.-Nr. - Product no.	W	H	D	Batteriefach - Battery compartment	Gewicht - Weight (g)
LCT115 -N -□□	76(69)	28(19.5)	121.9(115)	None	123.5
LCT115 -F2 -□□	76(69)	28(19.5)	121.9(115)	AAA x 2	128
LCT115 -F3 -□□	76(69)	28(19.5)	121.9(115)	AAA x 3	130
LCT115H -N -□□	76(69)	36.5(28)	121.9(115)	None	141
LCT115H -F2 -□□	76(69)	36.5(28)	121.9(115)	AAA x 2	145.5
LCT115H -F3 -□□	76(69)	36.5(28)	121.9(115)	AAA x 3	147
LCT115H -M2 -□□	76(69)	36.5(28)	121.9(115)	AA x 2	149.5
LCT115H -9V -□□	76(69)	36.5(28)	121.9(115)	9V x 1	149
LCT135 -N -□□	85(76)	40(27)	143.9(135)	None	210.5
LCT135 -F4 -□□	85(76)	40(27)	143.9(135)	AAA x 4	225.5
LCT135 -M2 -□□	85(76)	40(27)	143.9(135)	AA x 2	223.5
LCT135 -M3 -□□	85(76)	40(27)	143.9(135)	AA x 3	229
LCT135 -9V -□□	85(76)	40(27)	143.9(135)	9V x 1	227
LCT135H -N -□□	85(76)	48(35)	143.9(135)	None	231.5
LCT135H -F4 -□□	85(76)	48(35)	143.9(135)	AAA x 4	246
LCT135H -M2 -□□	85(76)	48(35)	143.9(135)	AA x 2	245
LCT135H -M3 -□□	85(76)	48(35)	143.9(135)	AA x 3	250
LCT135H -9V -□□	85(76)	48(35)	143.9(135)	9V x 1	247.5
<b>NEW</b> LCT145S -N -□□	105(96)	33(20)	153.9(145)	None	239.1
<b>NEW</b> LCT145S -F6 -□□	105(96)	33(20)	153.9(145)	AAA x 6	259.1
<b>NEW</b> LCT145 -N -□□	105(96)	40(27)	153.9(145)	None	258.5
<b>NEW</b> LCT145 -F6 -□□	105(96)	40(27)	153.9(145)	AAA x 6	278.5
<b>NEW</b> LCT145 -M2 -□□	105(96)	40(27)	153.9(145)	AA x 2	272.5
<b>NEW</b> LCT145 -M4 -□□	105(96)	40(27)	153.9(145)	AA x 4	279.5
<b>NEW</b> LCT145H -N -□□	105(96)	48(35)	153.9(145)	None	282
<b>NEW</b> LCT145H -F6 -□□	105(96)	48(35)	153.9(145)	AAA x 6	302.5
<b>NEW</b> LCT145H -M2 -□□	105(96)	48(35)	153.9(145)	AA x 2	296
<b>NEW</b> LCT145H -M4 -□□	105(96)	48(35)	153.9(145)	AA x 4	303
LCT165 -N -□□	89(80)	40(27)	173.9(165)	None	263.5
LCT165 -M4 -□□	89(80)	40(27)	173.9(165)	AA x 4	283
LCT165H -N -□□	89(80)	48(35)	173.9(165)	None	286
LCT165H -M4 -□□	89(80)	48(35)	173.9(165)	AA x 4	305

■ ( ) Klammerwert = Gehäusemaße. - ■ ( ) value = enclosure dimension.

# Silikonprotektor Maße

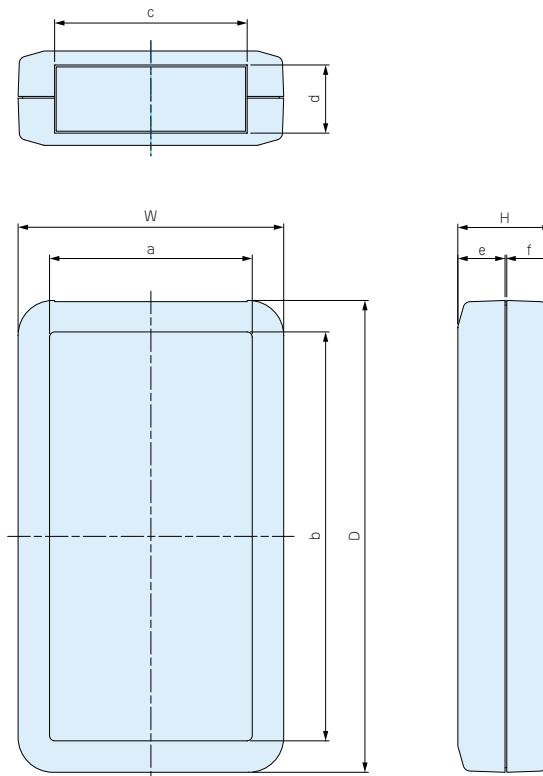
# Silicone cover dimensions



Best.-Nr. - Product no.	W	H	D	a	b	c	d	e	f	g
LCT115 -N -□□	76	28	121.9	55.5	101.5	48.3	12	24	72	117.8
LCT115 -F2 -□□	76	28	121.9	55.5	101.5	48.3	12	24	72	117.8
LCT115 -F3 -□□	76	28	121.9	55.5	101.5	48.3	12	24	72	117.8
LCT115H -N -□□	76	36.5	121.9	55.5	101.5	48.3	20.5	32.5	72	117.8
LCT115H -F2 -□□	76	36.5	121.9	55.5	101.5	48.3	20.5	32.5	72	117.8
LCT115H -F3 -□□	76	36.5	121.9	55.5	101.5	48.3	20.5	32.5	72	117.8
LCT115H -M2-□□	76	36.5	121.9	55.5	101.5	48.3	20.5	32.5	72	117.8
LCT115H -9V -□□	76	36.5	121.9	55.5	101.5	48.3	20.5	32.5	72	117.8
LCT135 -N -□□	85	40	143.9	59.5	118.5	55	19	34	81	139.7
LCT135 -F4 -□□	85	40	143.9	59.5	118.5	55	19	34	81	139.7
LCT135 -M2-□□	85	40	143.9	59.5	118.5	55	19	34	81	139.7
LCT135 -M3-□□	85	40	143.9	59.5	118.5	55	19	34	81	139.7
LCT135 -9V -□□	85	40	143.9	59.5	118.5	55	19	34	81	139.7
LCT135H -N -□□	85	48	143.9	59.5	118.5	55	27	42	81	139.7
LCT135H -F4 -□□	85	48	143.9	59.5	118.5	55	27	42	81	139.7
LCT135H -M2-□□	85	48	143.9	59.5	118.5	55	27	42	81	139.7
LCT135H -M3-□□	85	48	143.9	59.5	118.5	55	27	42	81	139.7
LCT135H -9V -□□	85	48	143.9	59.5	118.5	55	27	42	81	139.7
<b>NEW</b> LCT145S -N -□□	105	33	153.9	76.5	125.5	71	12	27	101	149.7
<b>NEW</b> LCT145S -F6 -□□	105	33	153.9	76.5	125.5	71	12	27	101	149.7
<b>NEW</b> LCT145 -N -□□	105	40	153.9	76.5	125.5	71	19	34	101	149.7
<b>NEW</b> LCT145 -F6 -□□	105	40	153.9	76.5	125.5	71	19	34	101	149.7
<b>NEW</b> LCT145 -M2-□□	105	40	153.9	76.5	125.5	71	19	34	101	149.7
<b>NEW</b> LCT145 -M4-□□	105	40	153.9	76.5	125.5	71	19	34	101	149.7
<b>NEW</b> LCT145H -N -□□	105	48	153.9	76.5	125.5	71	27	42	101	149.7
<b>NEW</b> LCT145H -F6 -□□	105	48	153.9	76.5	125.5	71	27	42	101	149.7
<b>NEW</b> LCT145H -M2-□□	105	48	153.9	76.5	125.5	71	27	42	101	149.7
<b>NEW</b> LCT145H -M4-□□	105	48	153.9	76.5	125.5	71	27	42	101	149.7
LCT165 -N -□□	89	40	173.9	63.5	148.5	59	19	34	85	169.7
LCT165 -M4-□□	89	40	173.9	63.5	148.5	59	19	34	85	169.7
LCT165H -N -□□	89	48	173.9	63.5	148.5	59	27	42	85	169.7
LCT165H -M4-□□	89	48	173.9	63.5	148.5	59	27	42	85	169.7

# Gehäuse Maße

# Enclosure dimensions



■ Bitte ergänzen Sie den Farbcode am Ende der Bestnr. - ■ Please suffix color code at the end of the product number.

Best.-Nr. - Product no.	W	H	D	a	b	c	d	e	f	Batteriefach Battery compartment
LCT115 -N -□□	69	19.5	115	54	100	48.1	12	10	9	None
LCT115 -F2 -□□	69	19.5	115	54	100	48.1	12	10	9	AAA x 2
LCT115 -F3 -□□	69	19.5	115	54	100	48.1	12	10	9	AAA x 3
LCT115H -N -□□	69	28	115	54	100	48.1	20.5	18.5	9	None
LCT115H -F2 -□□	69	28	115	54	100	48.1	20.5	18.5	9	AAA x 2
LCT115H -F3 -□□	69	28	115	54	100	48.1	20.5	18.5	9	AAA x 3
LCT115H -M2-□□	69	28	115	54	100	48.1	20.5	18.5	9	AA x 2
LCT115H -9V -□□	69	28	115	54	100	48.1	20.5	18.5	9	9V x 1
LCT135 -N -□□	76	27	135	58	117	55.1	19.5	13.5	13	None
LCT135 -F4 -□□	76	27	135	58	117	55.1	19.5	13.5	13	AAA x 4
LCT135 -M2-□□	76	27	135	58	117	55.1	19.5	13.5	13	AA x 2
LCT135 -M3-□□	76	27	135	58	117	55.1	19.5	13.5	13	AA x 3
LCT135 -9V -□□	76	27	135	58	117	55.1	19.5	13.5	13	9V x 1
LCT135H -N -□□	76	35	135	58	117	55.1	27.5	21.5	13	None
LCT135H -F4 -□□	76	35	135	58	117	55.1	27.5	21.5	13	AAA x 4
LCT135H -M2-□□	76	35	135	58	117	55.1	27.5	21.5	13	AA x 2
LCT135H -M3-□□	76	35	135	58	117	55.1	27.5	21.5	13	AA x 3
LCT135H -9V -□□	76	35	135	58	117	55.1	27.5	21.5	13	9V x 1
<b>NEW</b> LCT145S -N -□□	96	20	145	75	124	71.1	12.5	7.5	12	None
<b>NEW</b> LCT145S -F6 -□□	96	20	145	75	124	71.1	12.5	7.5	12	AAA x 6
<b>NEW</b> LCT145 -N -□□	96	27	145	75	124	71.1	19.5	14.5	12	None
<b>NEW</b> LCT145 -F6 -□□	96	27	145	75	124	71.1	19.5	14.5	12	AAA x 6
<b>NEW</b> LCT145 -M2-□□	96	27	145	75	124	71.1	19.5	14.5	12	AA x 2
<b>NEW</b> LCT145 -M4-□□	96	27	145	75	124	71.1	19.5	14.5	12	AA x 4
<b>NEW</b> LCT145H -N -□□	96	35	145	75	124	71.1	27.5	22.5	12	None
<b>NEW</b> LCT145H -F6 -□□	96	35	145	75	124	71.1	27.5	22.5	12	AAA x 6
<b>NEW</b> LCT145H -M2-□□	96	35	145	75	124	71.1	27.5	22.5	12	AA x 2
<b>NEW</b> LCT145H -M4-□□	96	35	145	75	124	71.1	27.5	22.5	12	AA x 4
LCT165 -N -□□	80	27	165	62	147	59.1	19.5	13.5	13	None
LCT165 -M4-□□	80	27	165	62	147	59.1	19.5	13.5	13	AA x 4
LCT165H -N -□□	80	35	165	62	147	59.1	27.5	21.5	13	None
LCT165H -M4-□□	80	35	165	62	147	59.1	27.5	21.5	13	AA x 4

## Serie LCS Handgehäuse mit Silikonprotector

## Series LCS hand-held case with silicone cover

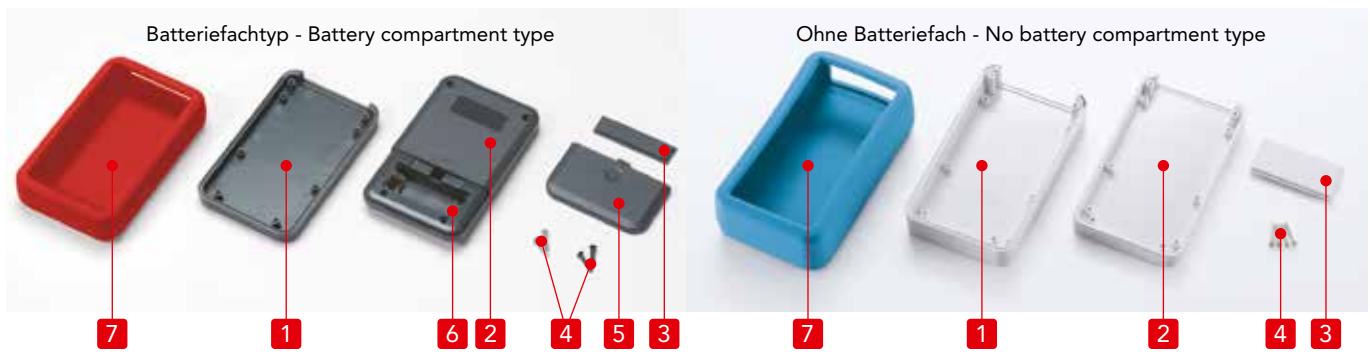


Technische Daten
Schutzklasse: IP40 Temperaturbereich: -10°C ~ +60°C

Technical Data
Protection class: IP40 Operating temperature: -10°C ~ +60°C

- Kunststoffgehäuse mit Silikonprotector bietet einen guten Halt und schützt das Gerät bei einem Sturz.
- Hergestellt aus schwer entflammaren ABS UL94V-0 Material. Verfügbar mit verschiedenen Batteriefächern.
- Positiv (+) / Negativ (-) Markierungen innerhalb des Batteriefaches.
- Nutzbar für mobile Messgeräte, Testgeräte, Kommunikationsgeräte oder medizinische Geräte.

- Plastic case with silicone cover providing not only comfortable and anti-slip grip, but also protection from drop impact.
- Manufactured with flame-resistant ABS UL94V-0. Several battery compartment types are available.
- Positive (+) / negative (-) pole mark are incused on the inside of the battery compartments.
- Suitable for measuring instruments, test devices, wireless communication devices, medical devices and so on.



### Einzelteile

Nr.	Bezeichnung	Stück	Material	Farbe / Oberfläche
1	Deckel	1	ABS UL94V-0	Weißgrau • Dunkelgrau
2	Boden	1	ABS UL94V-0	Weißgrau • Dunkelgrau
3	Blende	1	ABS UL94V-0	Weißgrau • Dunkelgrau
4	Selbstschneidende Schrauben	4	Steel M2.6	Vernickelt • Schwarz chromatiert
5	Batteriefachdeckel	1	ABS UL94V-0	Weißgrau • Dunkelgrau
6	Batteriekontakt • Batterieaufnahme	1 Satz	Messing • Messing: PVC	Vernickelt • Vernickelt : Schwarz
7	Silikonprotector	1	Silikon	Rot • Gelb • Grün • Blau • Navy • Lichtgrau • Dunkelgrau

### Components

No.	Part name	Pcs	Material	Color / Finish
1	Top cover	1	ABS UL94V-0	Off-white • Dark gray
2	Bottom cover	1	ABS UL94V-0	Off-white • Dark gray
3	Panel	1	ABS UL94V-0	Off-white • Dark gray
4	Self tapping screw	4	Steel M2.6	Nickel plated • Black trivalent chromate
5	Battery cover	1	ABS UL94V-0	Off-white • Dark gray
6	Battery contact • Battery snap	1 set	Bras • Brass : PVC	Nickel plated • Nickel plated : Black
7	Silicone cover	1	Silicone	Red • Yellow • Green • Blue • Navy • Light gray • Dark gray

### Best.-Nr. / Maße - Product no. / Dimensions

■ Bitte ergänzen Sie den Farbcode am Ende der Bestellnr. - ■ Please suffix color code at the end of the product number.

Best.-Nr. - Product no.	W	H	D	Batteriefach - Battery compartment	Gewicht - Weight (g)
LCS115 -N -□□	74(69)	24(19.5)	120(115)	None	113
LCS115 -F2 -□□	74(69)	24(19.5)	120(115)	AAA x 2	117.5

Weitere Größen erhältlich. Schauen Sie in unseren aktuellen Online-Katalog: - Other sizes available. Take a look at our current online catalog: <https://19zoll.com>

LCS165H -N -□□	85(80)	40(35)	171(165)	None	220.5
LCS165H -M4-□□	85(80)	40(35)	171(165)	AA x 4	239.5

■ ( ) Klammerwert = Gehäusemaße. - ■ ( ) value = enclosure dimension.



# Zubehör (Optional erhältlich)

# Accessories (Optional parts)

## Batteriefachtyp - Battery Compartment Type

Type	N None	F2 AAA x 2	F3 AAA x 3	F4 AAA x 4	F6 AAA x 6	M2 AA x 2	M3 AA x 3	M4 AA x 4	9V 9V x 1
Batteriefachtyp Battery compartment									

## Farbcode - Color Type

Code	Dunkelgrau / Rot	Dunkelgrau / Gelb	Dunkelgrau / Grün	Dunkelgrau / Blau	Dunkelgrau / Navy	Dunkelgrau / Dunkelgrau	Dunkelgrau / Lichtgrau
	Dark gray / Red	Dark gray / Yellow	Dark gray / Green	Dark gray / Blue	Dark gray / Navy	Dark gray / Dark gray	Dark gray / Light gray
Farbe - Color							
Code	Weißgrau / Rot	Weißgrau / Gelb	Weißgrau / Grün	Weißgrau / Blau	Weißgrau / Navy	Weißgrau / Dunkelgrau	Weißgrau / Lichtgrau
	Off-white / Red	Off-white / Yellow	Off-white / Green	Off-white / Blue	Off-white / Navy	Off-white / Dark gray	Off-white / Light gray
Farbe - Color							

## Best.-Nr. / Maße - Product no. / Dimensions

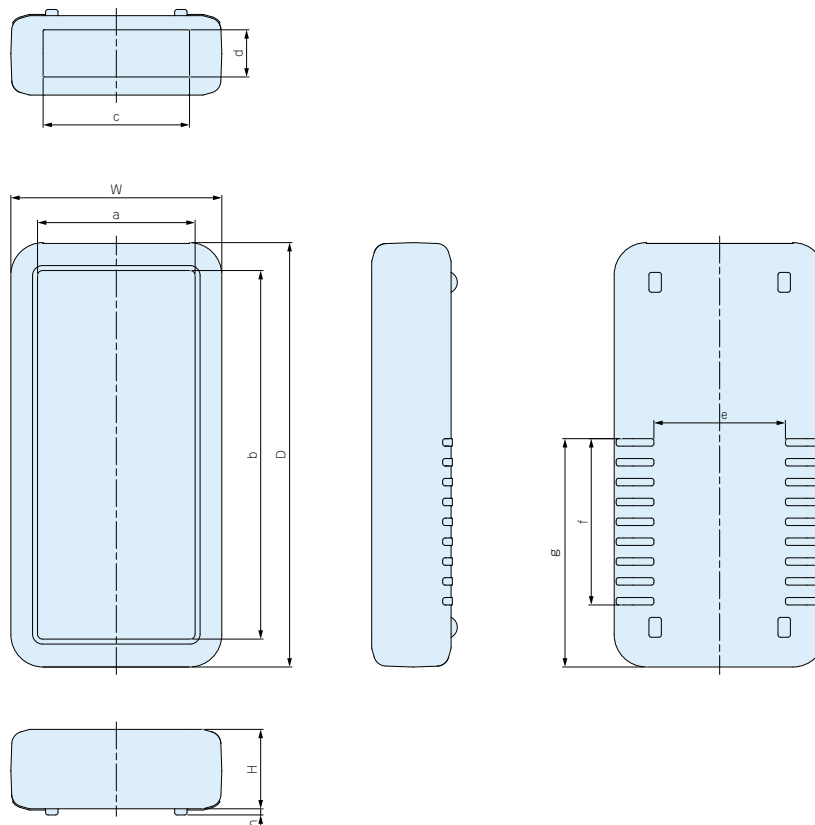
■ Bitte ergänzen Sie den Farbcode am Ende der Bestellnr. - ■ Please suffix color code at the end of the product number.

Best.-Nr. - Product no.	W	H	D	Batteriefach - Battery compartment	Gewicht - Weight (g)
LCS115 -N -□□	74(69)	24(19.5)	120(115)	None	113
LCS115 -F2 -□□	74(69)	24(19.5)	120(115)	AAA x 2	117.5
LCS115 -F3 -□□	74(69)	24(19.5)	120(115)	AAA x 3	119.5
LCS115H -N -□□	74(69)	32.5(28)	120(115)	None	130
LCS115H -F2 -□□	74(69)	32.5(28)	120(115)	AAA x 2	134.5
LCS115H -F3 -□□	74(69)	32.5(28)	120(115)	AAA x 3	136
LCS115H -M2 -□□	74(69)	32.5(28)	120(115)	AA x 2	138.5
LCS115H -9V -□□	74(69)	32.5(28)	120(115)	9V x 1	138
LCS135 -N -□□	81(76)	32(27)	141(135)	None	165
LCS135 -F4 -□□	81(76)	32(27)	141(135)	AAA x 4	180
LCS135 -M2 -□□	81(76)	32(27)	141(135)	AA x 2	178
LCS135 -M3 -□□	81(76)	32(27)	141(135)	AA x 3	183.5
LCS135 -9V -□□	81(76)	32(27)	141(135)	9V x 1	181.5
LCS135H -N -□□	81(76)	40(35)	141(135)	None	183
LCS135H -F4 -□□	81(76)	40(35)	141(135)	AAA x 4	197.5
LCS135H -M2 -□□	81(76)	40(35)	141(135)	AA x 2	196.5
LCS135H -M3 -□□	81(76)	40(35)	141(135)	AA x 3	201.5
LCS135H -9V -□□	81(76)	40(35)	141(135)	9V x 1	199
<b>NEW</b> LCS145S -N -□□	101(96)	25(20)	151(145)	None	183.4
<b>NEW</b> LCS145S -F6 -□□	101(96)	25(20)	151(145)	AAA x 6	203.4
<b>NEW</b> LCS145 -N -□□	101(96)	32(27)	151(145)	None	202
<b>NEW</b> LCS145 -F6 -□□	101(96)	32(27)	151(145)	AAA x 6	222
<b>NEW</b> LCS145 -M2 -□□	101(96)	32(27)	151(145)	AA x 2	216
<b>NEW</b> LCS145 -M4 -□□	101(96)	32(27)	151(145)	AA x 4	223
<b>NEW</b> LCS145H -N -□□	101(96)	40(35)	151(145)	None	224
<b>NEW</b> LCS145H -F6 -□□	101(96)	40(35)	151(145)	AAA x 6	244.5
<b>NEW</b> LCS145H -M2 -□□	101(96)	40(35)	151(145)	AA x 2	238
<b>NEW</b> LCS145H -M4 -□□	101(96)	40(35)	151(145)	AA x 4	245
LCS165 -N -□□	85(80)	32(27)	171(165)	None	203
LCS165 -M4 -□□	85(80)	32(27)	171(165)	AA x 4	222.5
LCS165H -N -□□	85(80)	40(35)	171(165)	None	220.5
LCS165H -M4 -□□	85(80)	40(35)	171(165)	AA x 4	239.5

■ ( ) Klammerwert = Gehäusemaße. - ■ ( ) value = enclosure dimension.

# Silikonprotektor Maße

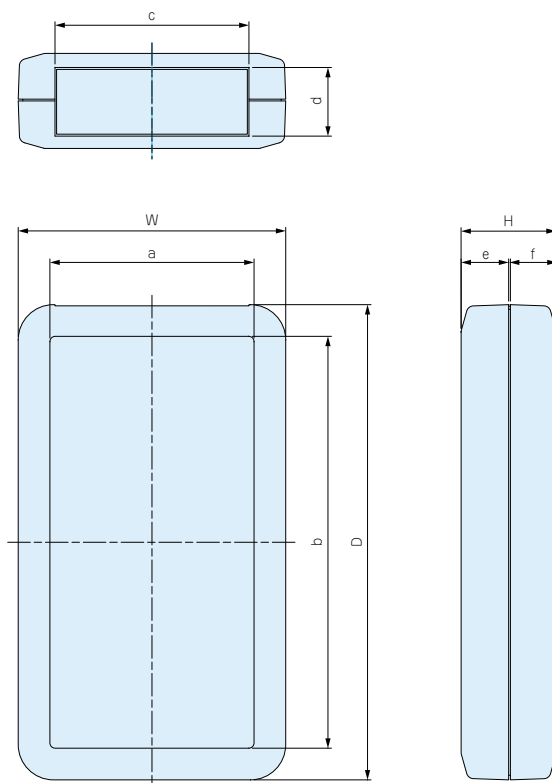
# Silicone cover dimensions



Best.-Nr. - Product no.	W	H	D	a	b	c	d	e	f	g	h
LCS115 -N -□□	74	24	120	55.5	101.5	48.3	12	46	44.5	60.5	2
LCS115 -F2 -□□	74	24	120	55.5	101.5	48.3	12	46	44.5	60.5	2
LCS115 -F3 -□□	74	24	120	55.5	101.5	48.3	12	46	44.5	60.5	2
LCS115H -N -□□	74	32.5	120	55.5	101.5	48.3	20.5	46	44.5	60.5	2
LCS115H -F2 -□□	74	32.5	120	55.5	101.5	48.3	20.5	46	44.5	60.5	2
LCS115H -F3 -□□	74	32.5	120	55.5	101.5	48.3	20.5	46	44.5	60.5	2
LCS115H -M2 -□□	74	32.5	120	55.5	101.5	48.3	20.5	46	44.5	60.5	2
LCS115H -9V -□□	74	32.5	120	55.5	101.5	48.3	20.5	46	44.5	60.5	2
LCS135 -N -□□	81	32	141	59.5	118.5	55	19	53	59	79	2.5
LCS135 -F4 -□□	81	32	141	59.5	118.5	55	19	53	59	79	2.5
LCS135 -M2 -□□	81	32	141	59.5	118.5	55	19	53	59	79	2.5
LCS135 -M3 -□□	81	32	141	59.5	118.5	55	19	53	59	79	2.5
LCS135 -9V -□□	81	32	141	59.5	118.5	55	19	53	59	79	2.5
LCS135H -N -□□	81	40	141	59.5	118.5	55	27	53	59	79	2.5
LCS135H -F4 -□□	81	40	141	59.5	118.5	55	27	53	59	79	2.5
LCS135H -M2 -□□	81	40	141	59.5	118.5	55	27	53	59	79	2.5
LCS135H -M3 -□□	81	40	141	59.5	118.5	55	27	53	59	79	2.5
LCS135H -9V -□□	81	40	141	59.5	118.5	55	27	53	59	79	2.5
LCS145S -N -□□	101	25	151	76.5	125.5	71	12	71	59	81	2.5
LCS145S -F6 -□□	101	25	151	76.5	125.5	71	12	71	59	81	2.5
LCS145 -N -□□	101	32	151	76.5	125.5	71	19	71	59	81	2.5
LCS145 -F6 -□□	101	32	151	76.5	125.5	71	19	71	59	81	2.5
LCS145 -M2 -□□	101	32	151	76.5	125.5	71	19	71	59	81	2.5
LCS145 -M4 -□□	101	32	151	76.5	125.5	71	19	71	59	81	2.5
LCS145H -N -□□	101	40	151	76.5	125.5	71	27	71	59	81	2.5
LCS145H -F6 -□□	101	40	151	76.5	125.5	71	27	71	59	81	2.5
LCS145H -M2 -□□	101	40	151	76.5	125.5	71	27	71	59	81	2.5
LCS145H -M4 -□□	101	40	151	76.5	125.5	71	27	71	59	81	2.5
LCS165 -N -□□	85	32	171	63.5	148.5	59	19	53	67	92	2.5
LCS165 -M4 -□□	85	32	171	63.5	148.5	59	19	53	67	92	2.5
LCS165H -N -□□	85	40	171	63.5	148.5	59	27	53	67	92	2.5
LCS165H -M4 -□□	85	40	171	63.5	148.5	59	27	53	67	92	2.5

# Gehäuse Maße

# Enclosure dimensions



■ Bitte ergänzen Sie den Farbcode am Ende der Bestellnr. - ■ Please suffix color code at the end of the product number.

Best.-Nr. - Product no.	W	H	D	a	b	c	d	e	f	Batteriefach Battery compartment
LCS115 -N -□□	69	19.5	115	54	100	48.1	12	10	9	None
LCS115 -F2 -□□	69	19.5	115	54	100	48.1	12	10	9	AAA x 2
LCS115 -F3 -□□	69	19.5	115	54	100	48.1	12	10	9	AAA x 3
LCS115H -N -□□	69	28	115	54	100	48.1	20.5	18.5	9	None
LCS115H -F2 -□□	69	28	115	54	100	48.1	20.5	18.5	9	AAA x 2
LCS115H -F3 -□□	69	28	115	54	100	48.1	20.5	18.5	9	AAA x 3
LCS115H -M2-□□	69	28	115	54	100	48.1	20.5	18.5	9	AA x 2
LCS115H -9V -□□	69	28	115	54	100	48.1	20.5	18.5	9	9V x 1
LCS135 -N -□□	76	27	135	58	117	55.1	19.5	13.5	13	None
LCS135 -F4 -□□	76	27	135	58	117	55.1	19.5	13.5	13	AAA x 4
LCS135 -M2-□□	76	27	135	58	117	55.1	19.5	13.5	13	AA x 2
LCS135 -M3-□□	76	27	135	58	117	55.1	19.5	13.5	13	AA x 3
LCS135 -9V -□□	76	27	135	58	117	55.1	19.5	13.5	13	9V x 1
LCS135H -N -□□	76	35	135	58	117	55.1	27.5	21.5	13	None
LCS135H -F4 -□□	76	35	135	58	117	55.1	27.5	21.5	13	AAA x 4
LCS135H -M2-□□	76	35	135	58	117	55.1	27.5	21.5	13	AA x 2
LCS135H -M3-□□	76	35	135	58	117	55.1	27.5	21.5	13	AA x 3
LCS135H -9V -□□	76	35	135	58	117	55.1	27.5	21.5	13	9V x 1
<b>NEW</b> LCS145S -N -□□	96	20	145	75	124	71.1	12.5	7.5	12	None
<b>NEW</b> LCS145S -F6 -□□	96	20	145	75	124	71.1	12.5	7.5	12	AAA x 6
<b>NEW</b> LCS145 -N -□□	96	27	145	75	124	71.1	19.5	14.5	12	None
<b>NEW</b> LCS145 -F6 -□□	96	27	145	75	124	71.1	19.5	14.5	12	AAA x 6
<b>NEW</b> LCS145 -M2-□□	96	27	145	75	124	71.1	19.5	14.5	12	AA x 2
<b>NEW</b> LCS145 -M4-□□	96	27	145	75	124	71.1	19.5	14.5	12	AA x 4
<b>NEW</b> LCS145H -N -□□	96	35	145	75	124	71.1	27.5	22.5	12	None
<b>NEW</b> LCS145H -F6 -□□	96	35	145	75	124	71.1	27.5	22.5	12	AAA x 6
<b>NEW</b> LCS145H -M2-□□	96	35	145	75	124	71.1	27.5	22.5	12	AA x 2
<b>NEW</b> LCS145H -M4-□□	96	35	145	75	124	71.1	27.5	22.5	12	AA x 4
LCS165 -N -□□	80	27	165	62	147	59.1	19.5	13.5	13	None
LCS165 -M4-□□	80	27	165	62	147	59.1	19.5	13.5	13	AA x 4
LCS165H -N -□□	80	35	165	62	147	59.1	27.5	21.5	13	None
LCS165H -M4-□□	80	35	165	62	147	59.1	27.5	21.5	13	AA x 4

# Serie LC Kunststoffgehäuse für Handgeräte

# Series LC hand-held plastic case



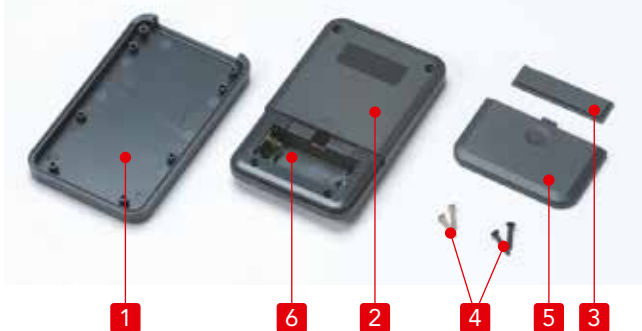
Technische Daten
Schutzklasse: IP40 Temperaturbereich: -10°C ~ +60°C

Technical Data
Protection class: IP40 Operating temperature: -10°C ~ +60°C

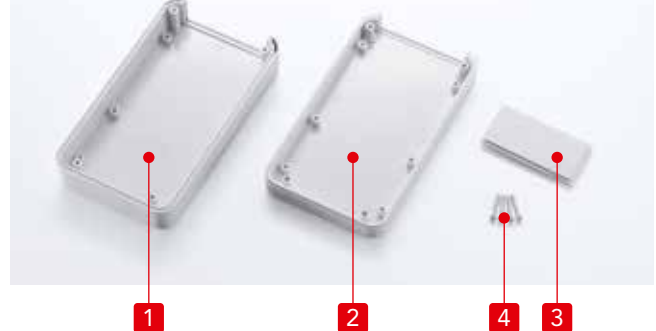
- Designgehäuse mit abeschrägten Ecken und runden Kanten, aus schwer entflammarem ABS UL94V-0 Material.
- Verfügbar mit 9 verschiedenen Batteriefachtypen: AAx2, AAx3, AAx4, AAAx2, AAAx3, AAAx4, AAAx6, 9Vx1, und ohne Batteriefach.
- Positiv (+) / Negativ (-) Markierungen innerhalb des Batteriefaches.
- Nutzbar für mobile Messgeräte, Testgeräte, Kommunikationsgeräte oder medizinische Geräte.

- Designed with beveled edges and rounded corners, and manufactured from flame-retardant ABS UL94V-0 material.
- Available in 9 different compartment types: AAx2, AAx3, AAx4, AAAx2, AAAx3, AAAx4, AAAx6, 9Vx1, and no battery compartment type.
- Positive (+) / negative (-) pole mark are incused within each battery compartment.
- Recommended to be used as measurement instruments, testing devices, wireless communication gadgets, medical equipment, and so on.

Batteriefachtyp - Battery compartment type



Ohne Batteriefach - No battery compartment type



## Einzelteile

Nr.	Bezeichnung	Stück	Material	Farbe / Oberfläche
1	Deckel	1	ABS UL94V-0	Weißgrau • Dunkelgrau
2	Boden	1	ABS UL94V-0	Weißgrau • Dunkelgrau
3	Blende	1	ABS UL94V-0	Weißgrau • Dunkelgrau
4	Selbstschneidende Schrauben	4	Stahl M2.6	Vernickelt • Schwarz chromatiert
5	Batteriefachdeckel	1	ABS UL94V-0	Weißgrau • Dunkelgrau
6	Batteriekontakt • Batterieaufnahme	1 Satz	Messing • Messing : PVC	Vernickelt • Vernickelt : Schwarz

## Components

No.	Part name	Pcs	Material	Color / Finish
1	Top cover	1	ABS UL94V-0	Off-white • Dark gray
2	Bottom cover	1	ABS UL94V-0	Off-white • Dark gray
3	Panel	1	ABS UL94V-0	Off-white • Dark gray
4	Self tapping screw	4	Steel M2.6	Nickel plated • Black trivalent chromate
5	Battery cover	1	ABS UL94V-0	Off-white • Dark gray
6	Battery contact • Battery snap	1 set	Brass • Brass : PVC	Nickel plated • Nickel plated : Black

## Best.-Nr. / Maße - Product no. / Dimensions

■ Bitte ergänzen Sie den Farbcode am Ende der Produktnr. - ■ Please suffix color code at the end of the product number.

Best.-Nr. - Product no.		Außenmaße External dimensions			Innenmaße Internal dimensions			Schraube Screw	Batteriefach Battery compartment	Gewicht (g) Weight (g)
● Dunkelgrau Dark gray	● Weißgrau Off-white	W	H	D	w	h	d			
LC115 -N -D	LC115 -N -W	69	19.5	115	61.5	9.5	86.5	M2.6-14 flat head x 4 pcs	None	70
LC115 -F2 -D	LC115 -F2 -W	69	19.5	115	61.5	9.5	63	M2.6-14 flat head x 2 pcs / M2.6-12 pan head x 2 pcs	AAA x 2	74.5

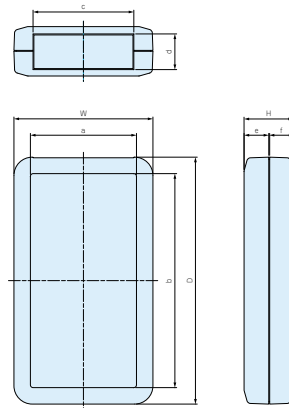
Weitere Größen erhältlich. Schauen Sie in unseren aktuellen Online-Katalog: - Other sizes available. Take a look at our current online catalog: <https://19zoll.com>

LC165H -N -D	LC165H -N -W	80	35	165	71.7	24	137	M2.6-18 flat head x 4 pcs	None	134.5
LC165H -M4 -D	LC165H -M4 -W	80	35	165	71.7	24	79	M2.6-18 flat head x 2 pcs / M2.6-14 pan head x 2 pcs	AA x 4	153.5



# Serie LC Kunststoffgehäuse für Handgeräte

# Series LC hand-held plastic case



## Batteriefachtypen - Battery Compartment Type

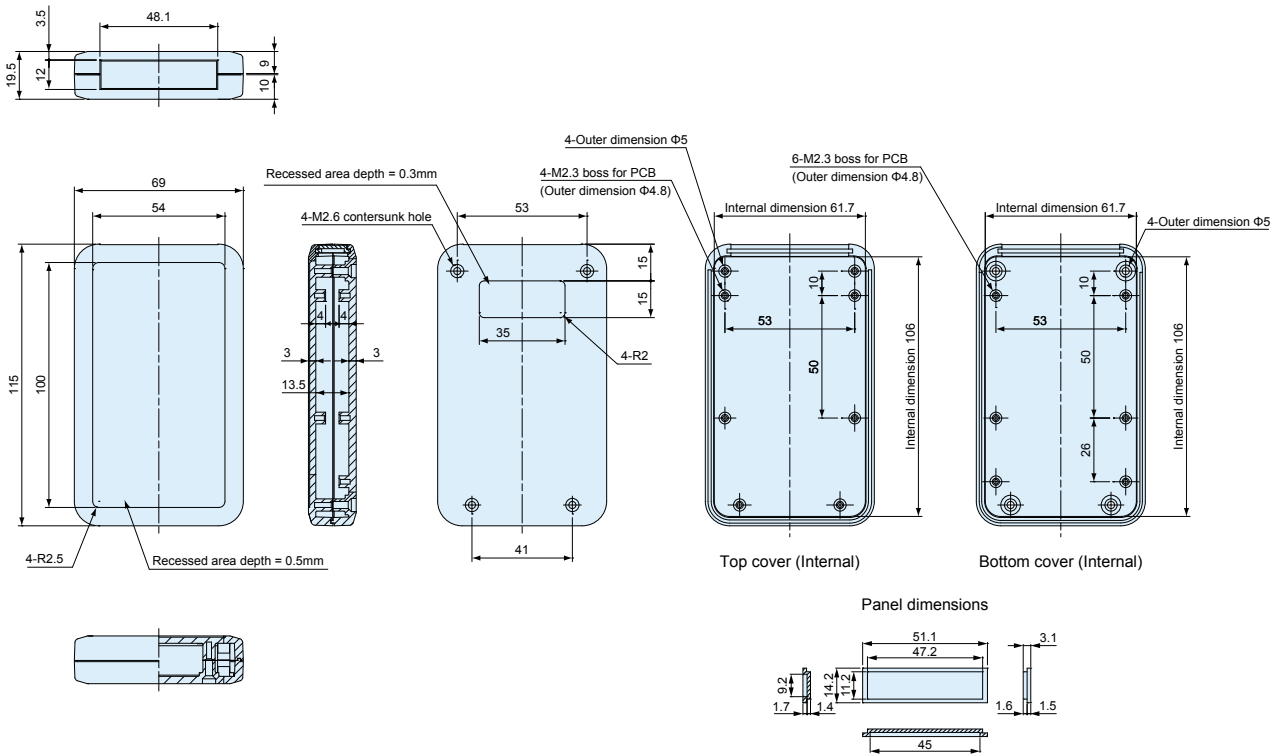
Typ Type	N None	F2 AAx2	F3 AAx3	F4 AAx4	F6 AAx6	M2 AAx2	M3 AAx3	M4 AAx4	9V 9Vx1
Batteriefach Battery compartment									

## Best.-Nr. / Maße - Product no. / Dimensions

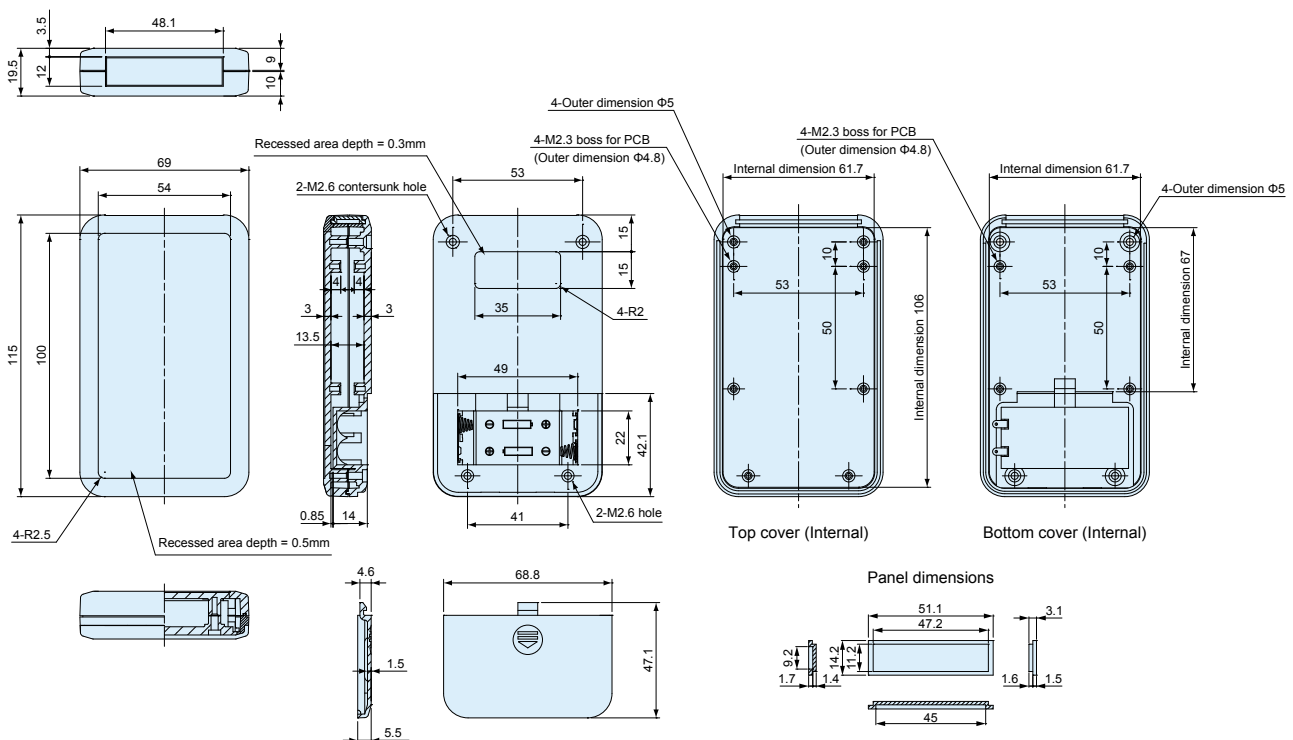
■ Bitte ergänzen Sie den Farbcode am Ende der Bestellnr. - ■ Please suffix color code at the end of the product number.

Best.-Nr. - Product no.		W	H	D	a	b	c	d	e	f	Batteriefach Battery compartment	Gewicht Weight (g)
● Dark gray	● Off-white											
LC115 -N -D	LC115 -N -W	69	19.5	115	54	100	48.1	12	10	9	None	70
LC115 -F2 -D	LC115 -F2 -W	69	19.5	115	54	100	48.1	12	10	9	AAA x 2	74.5
LC115 -F3 -D	LC115 -F3 -W	69	19.5	115	54	100	48.1	12	10	9	AAA x 3	76.5
LC115H -N -D	LC115H -N -W	69	28	115	54	100	48.1	20.5	18.5	9	None	80
LC115H -F2 -D	LC115H -F2 -W	69	28	115	54	100	48.1	20.5	18.5	9	AAA x 2	84.5
LC115H -F3 -D	LC115H -F3 -W	69	28	115	54	100	48.1	20.5	18.5	9	AAA x 3	86
LC115H -M2 -D	LC115H -M2 -W	69	28	115	54	100	48.1	20.5	18.5	9	AA x 2	88.5
LC115H -9V -D	LC115H -9V -W	69	28	115	54	100	48.1	20.5	18.5	9	9V x 1	88
LC135 -N -D	LC135 -N -W	76	27	135	58	117	55.1	19.5	13.5	13	None	95
LC135 -F4 -D	LC135 -F4 -W	76	27	135	58	117	55.1	19.5	13.5	13	AAA x 4	110
LC135 -M2 -D	LC135 -M2 -W	76	27	135	58	117	55.1	19.5	13.5	13	AA x 2	108
LC135 -M3 -D	LC135 -M3 -W	76	27	135	58	117	55.1	19.5	13.5	13	AA x 3	113.5
LC135 -9V -D	LC135 -9V -W	76	27	135	58	117	55.1	19.5	13.5	13	9V x 1	111.5
LC135H -N -D	LC135H -N -W	76	35	135	58	117	55.1	27.5	21.5	13	None	107.5
LC135H -F4 -D	LC135H -F4 -W	76	35	135	58	117	55.1	27.5	21.5	13	AAA x 4	122
LC135H -M2 -D	LC135H -M2 -W	76	35	135	58	117	55.1	27.5	21.5	13	AA x 2	121
LC135H -M3 -D	LC135H -M3 -W	76	35	135	58	117	55.1	27.5	21.5	13	AA x 3	126
LC135H -9V -D	LC135H -9V -W	76	35	135	58	117	55.1	27.5	21.5	13	9V x 1	123.5
<b>NEW</b> LC145S -N -D	<b>NEW</b> LC145S -N -W	96	20	145	75	124	71.1	12.5	7.5	12	None	110
<b>NEW</b> LC145S -F6 -D	<b>NEW</b> LC145S -F6 -W	96	20	145	75	124	71.1	12.5	7.5	12	AAA x 6	130
<b>NEW</b> LC145 -N -D	<b>NEW</b> LC145 -N -W	96	27	145	75	124	71.1	19.5	14.5	12	None	121
<b>NEW</b> LC145 -F6 -D	<b>NEW</b> LC145 -F6 -W	96	27	145	75	124	71.1	19.5	14.5	12	AAA x 6	141
<b>NEW</b> LC145 -M2 -D	<b>NEW</b> LC145 -M2 -W	96	27	145	75	124	71.1	19.5	14.5	12	AA x 2	135
<b>NEW</b> LC145 -M4 -D	<b>NEW</b> LC145 -M4 -W	96	27	145	75	124	71.1	19.5	14.5	12	AA x 4	142
<b>NEW</b> LC145H -N -D	<b>NEW</b> LC145H -N -W	96	35	145	75	124	71.1	27.5	22.5	12	None	135
<b>NEW</b> LC145H -F6 -D	<b>NEW</b> LC145H -F6 -W	96	35	145	75	124	71.1	27.5	22.5	12	AAA x 6	155.5
<b>NEW</b> LC145H -M2 -D	<b>NEW</b> LC145H -M2 -W	96	35	145	75	124	71.1	27.5	22.5	12	AA x 2	149
<b>NEW</b> LC145H -M4 -D	<b>NEW</b> LC145H -M4 -W	96	35	145	75	124	71.1	27.5	22.5	12	AA x 4	156
LC165 -N -D	LC165 -N -W	80	27	165	62	147	59.1	19.5	13.5	13	None	120.5
LC165 -M4 -D	LC165 -M4 -W	80	27	165	62	147	59.1	19.5	13.5	13	AA x 4	140
LC165H -N -D	LC165H -N -W	80	35	165	62	147	59.1	27.5	21.5	13	None	134.5
LC165H -M4 -D	LC165H -M4 -W	80	35	165	62	147	59.1	27.5	21.5	13	AA x 4	153.5

LCT115-N / LCS115-N / LC115-N



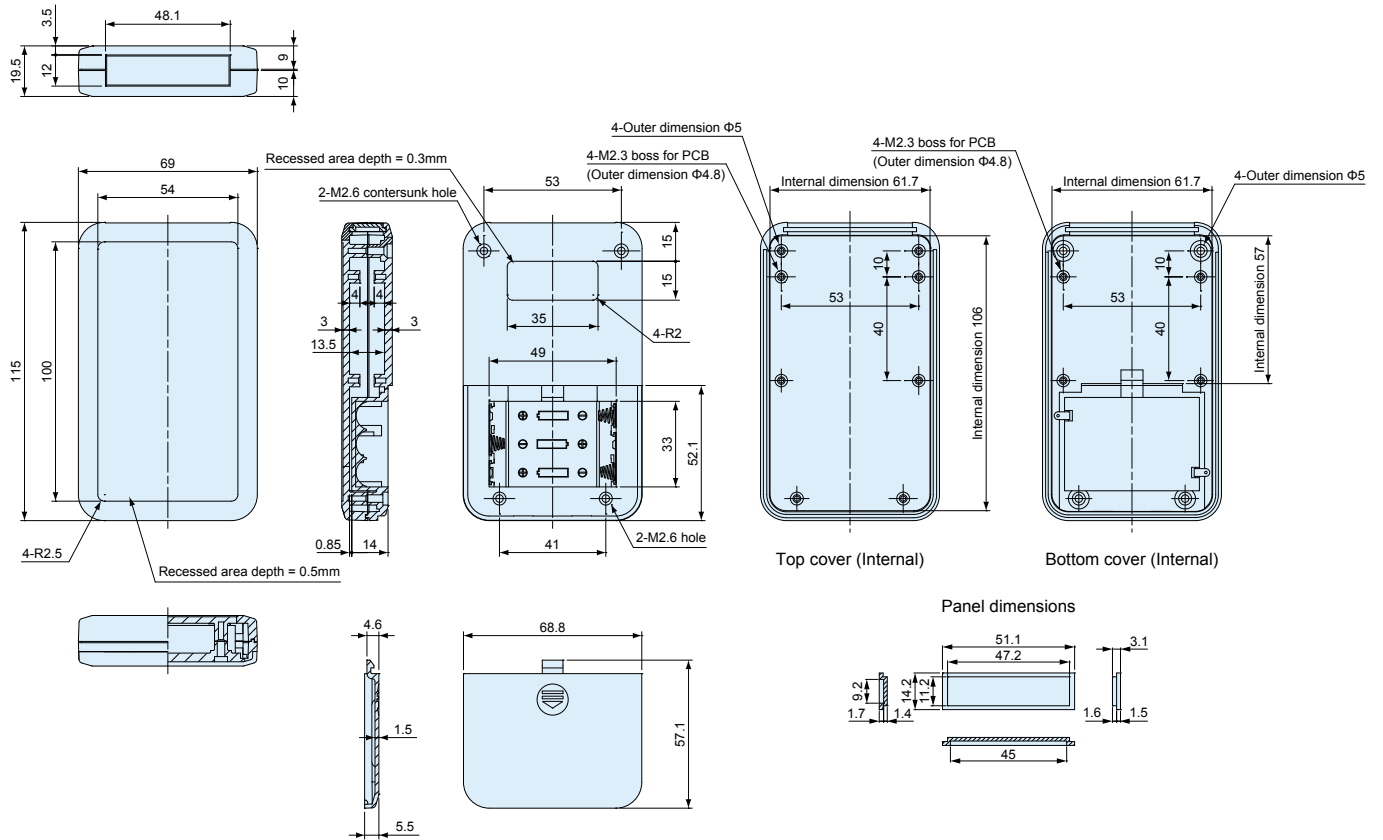
LCT115-F2 / LCS115-F2 / LC115-F2



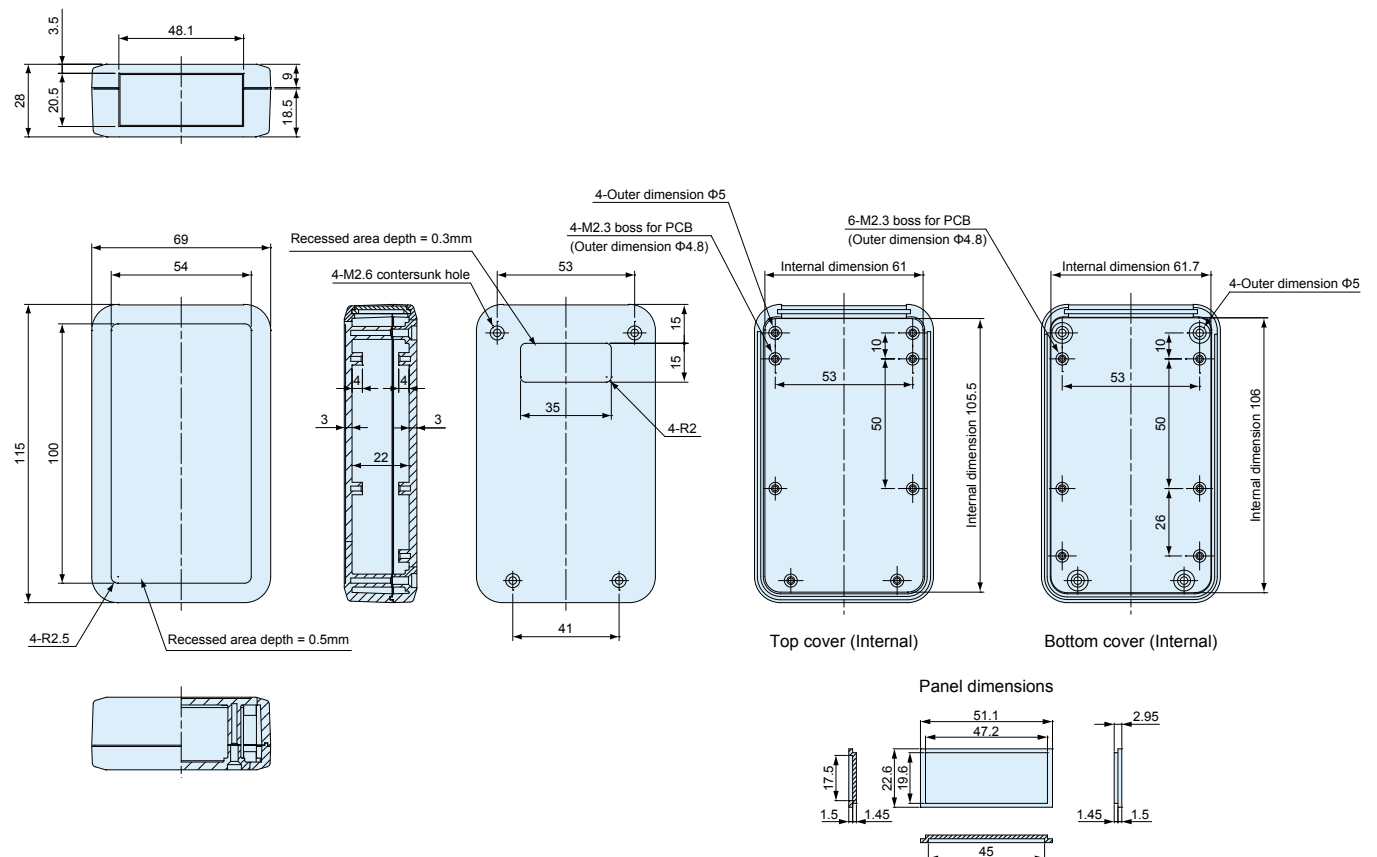
# Serie LCT - LCS - LC Maße

# Serie LCT - LCS - LC dimensions

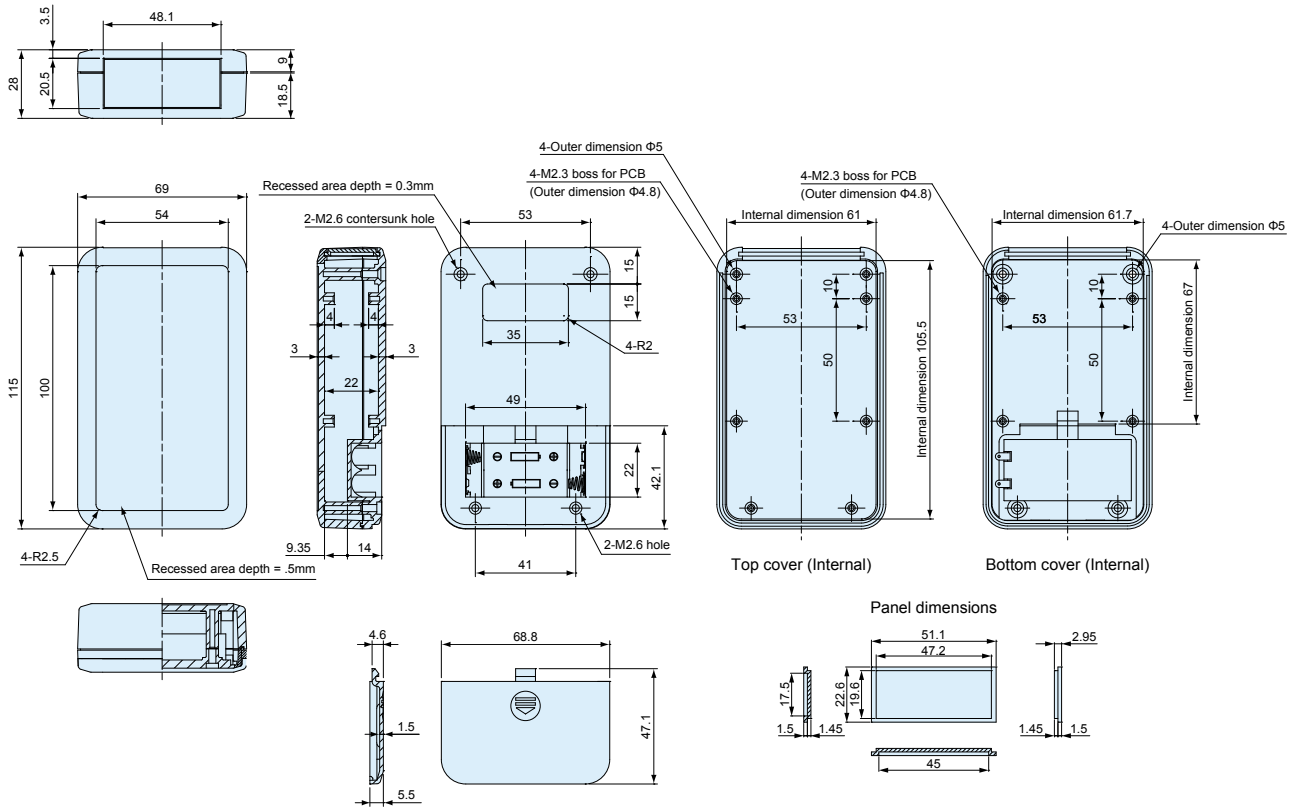
## LCT115-F3 / LCS115-F3 / LC115-F3



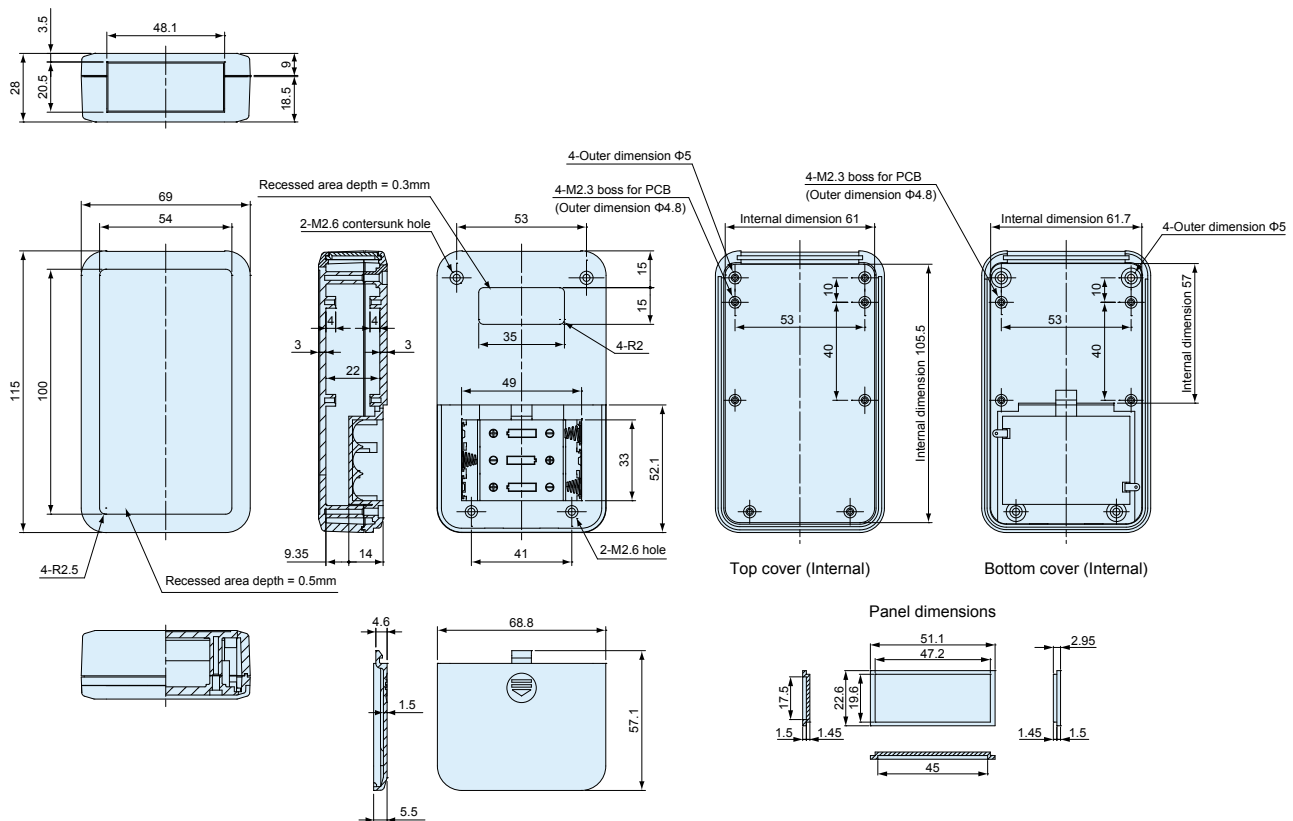
## LCT115H-N / LCS115H-N / LC115H-N



## LCT115H-F2 / LCS115H-F2 / LC115H-F2

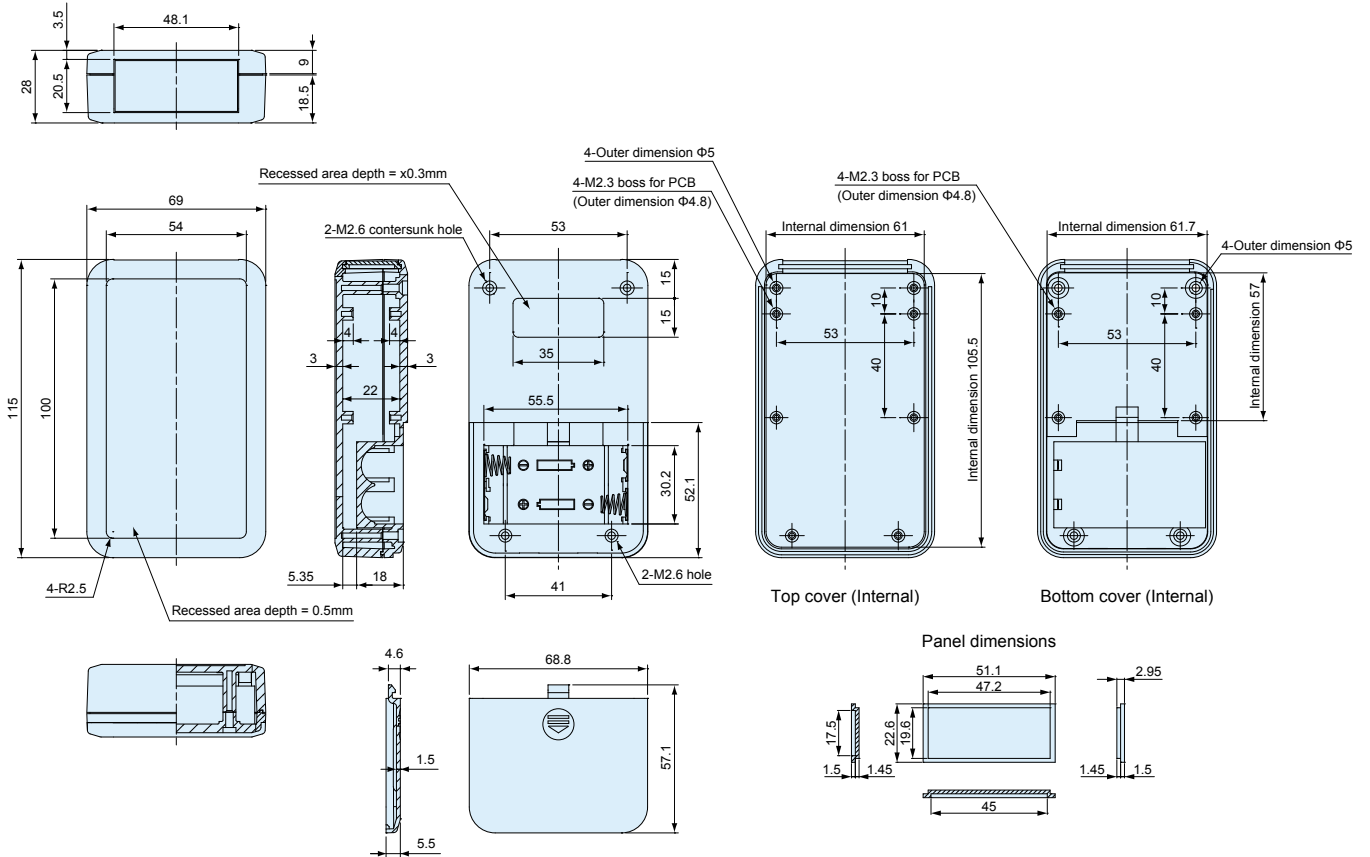


## LCT115H-F3 / LCS115H-F3 / LC115H-F3

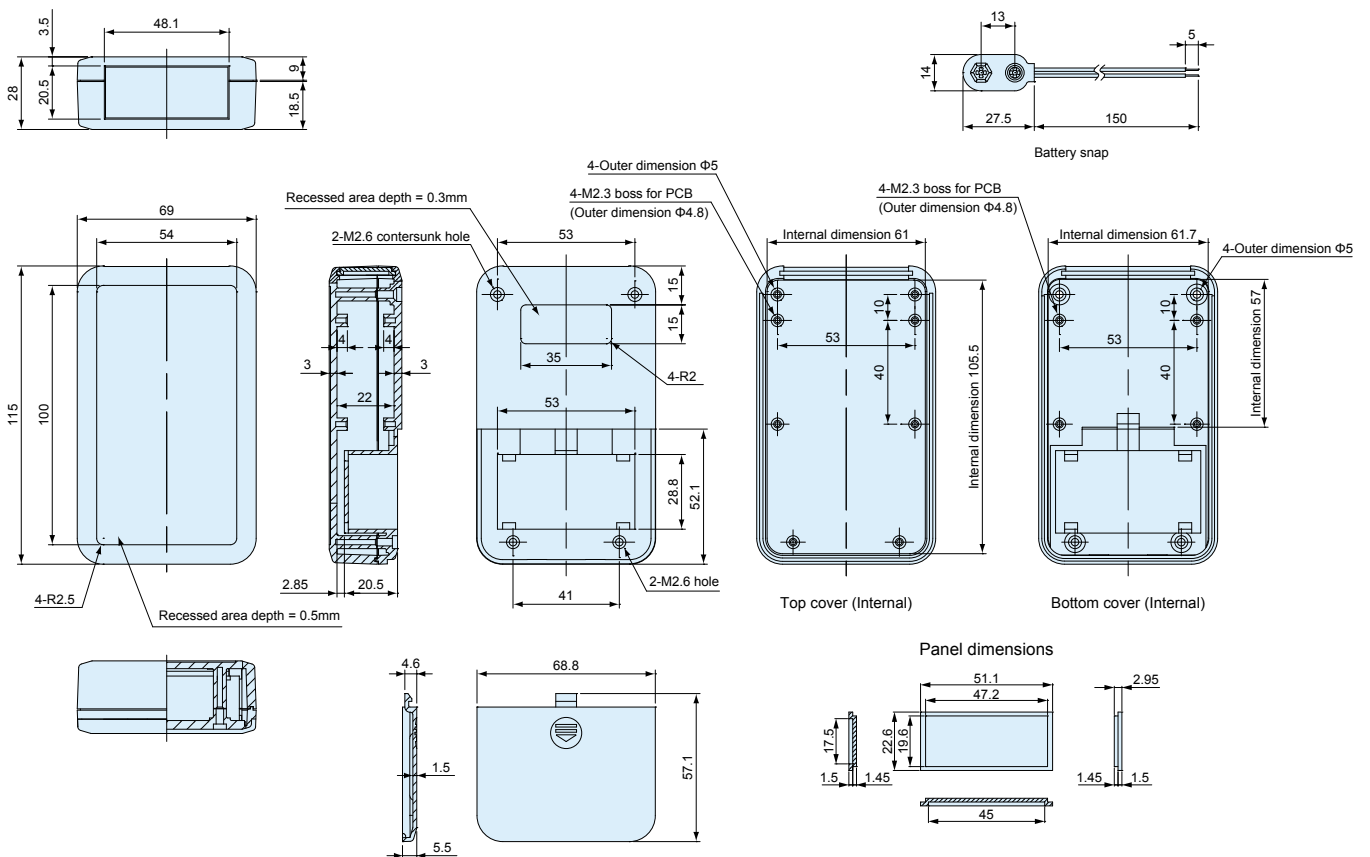




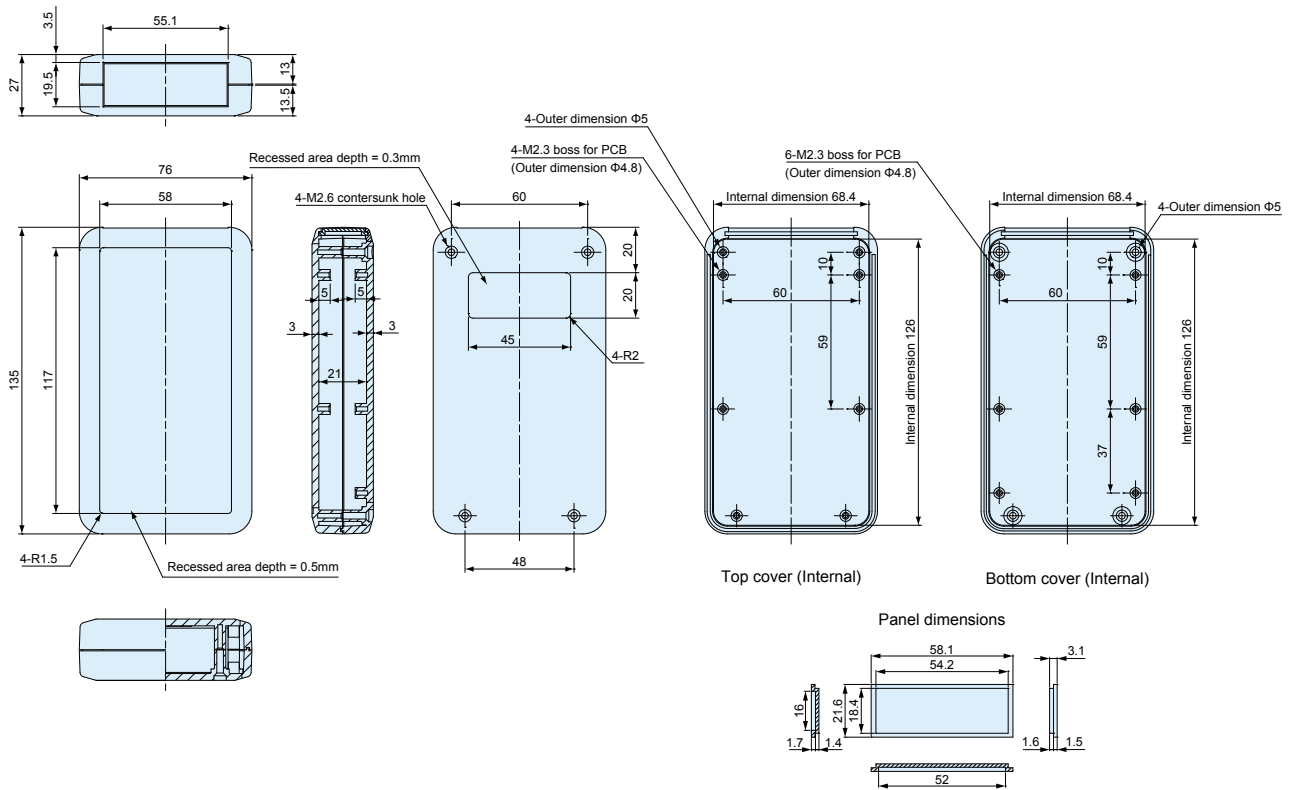
LCT115H-M2 / LCS115H-M2 / LC115H-M2



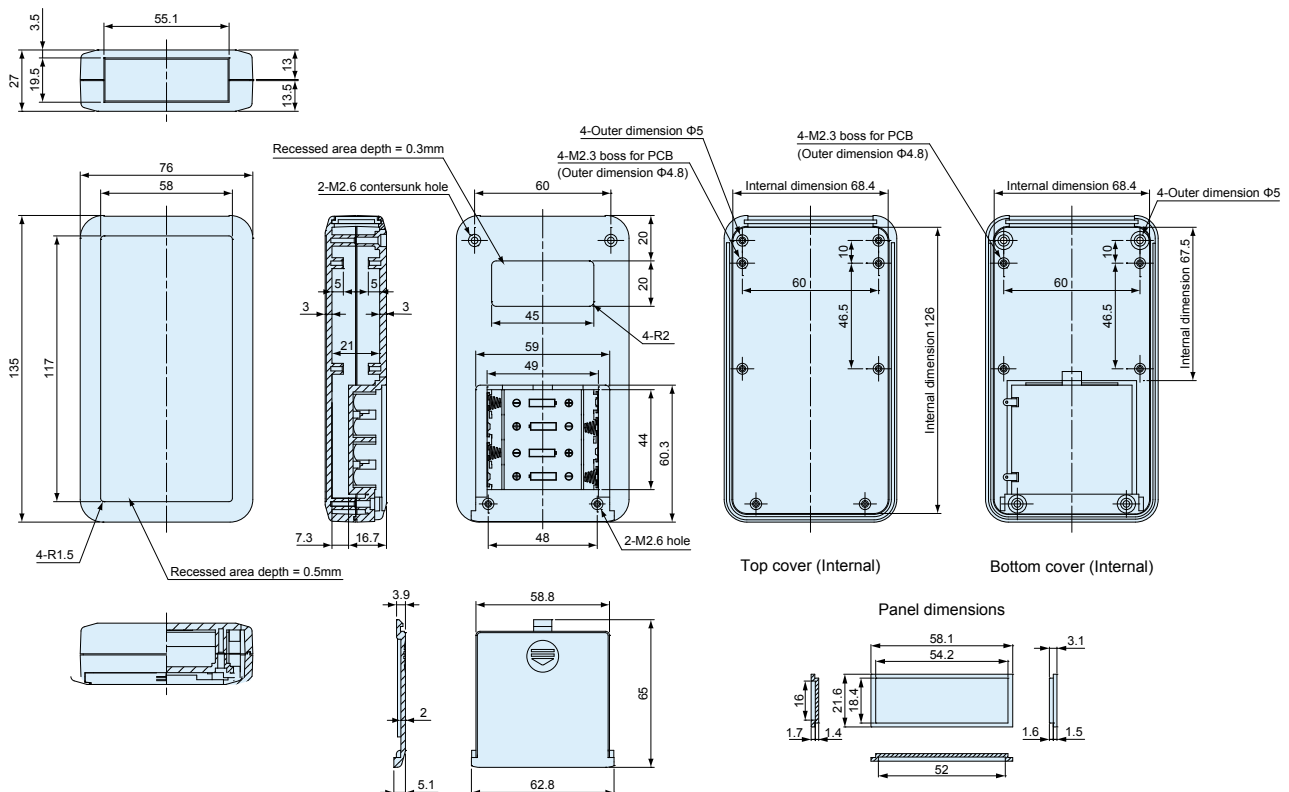
LCT115H-9V / LCS115H-9V / LC115H-9V



## LCT135-N / LCS135-N / LC135-N



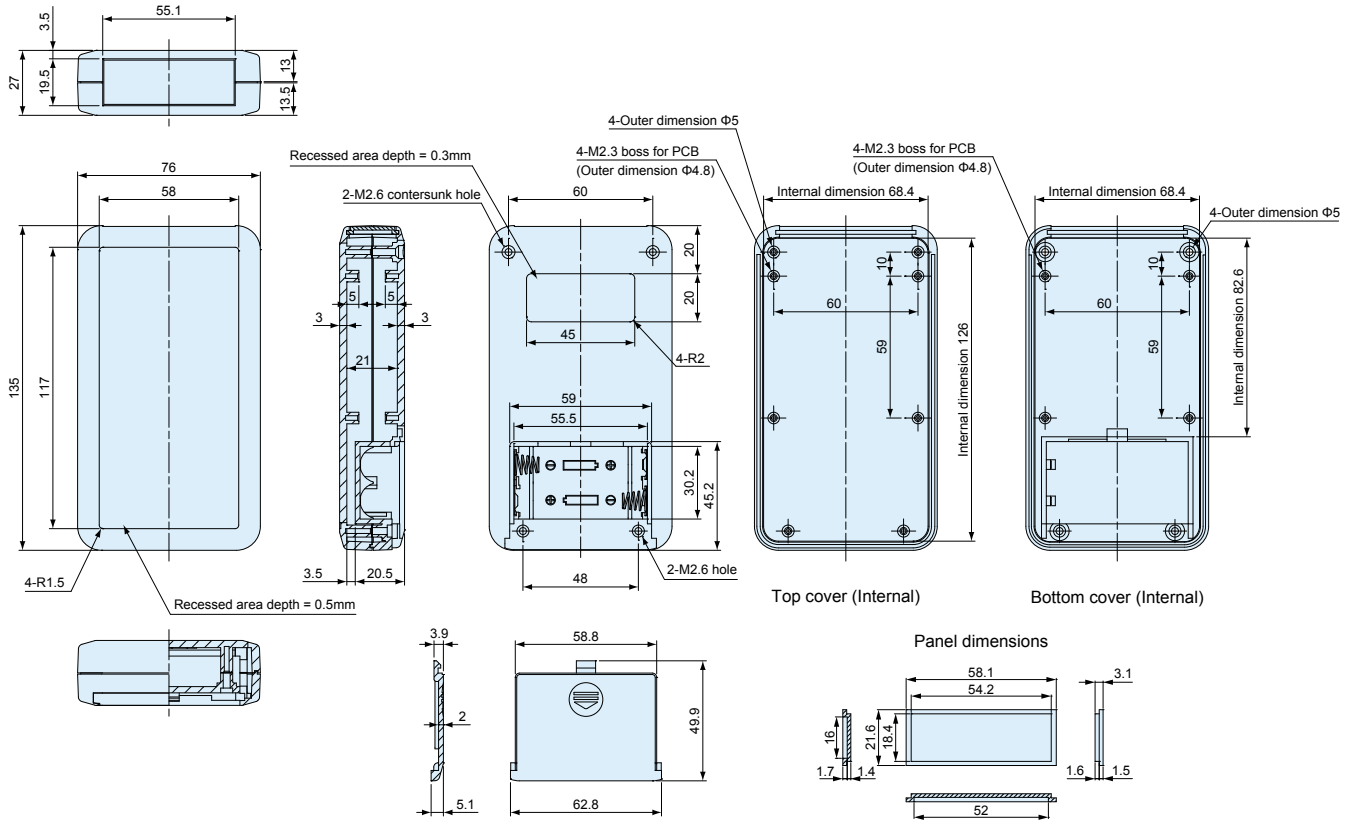
## LCT135-F4 / LCS135-F4 / LC135-F4



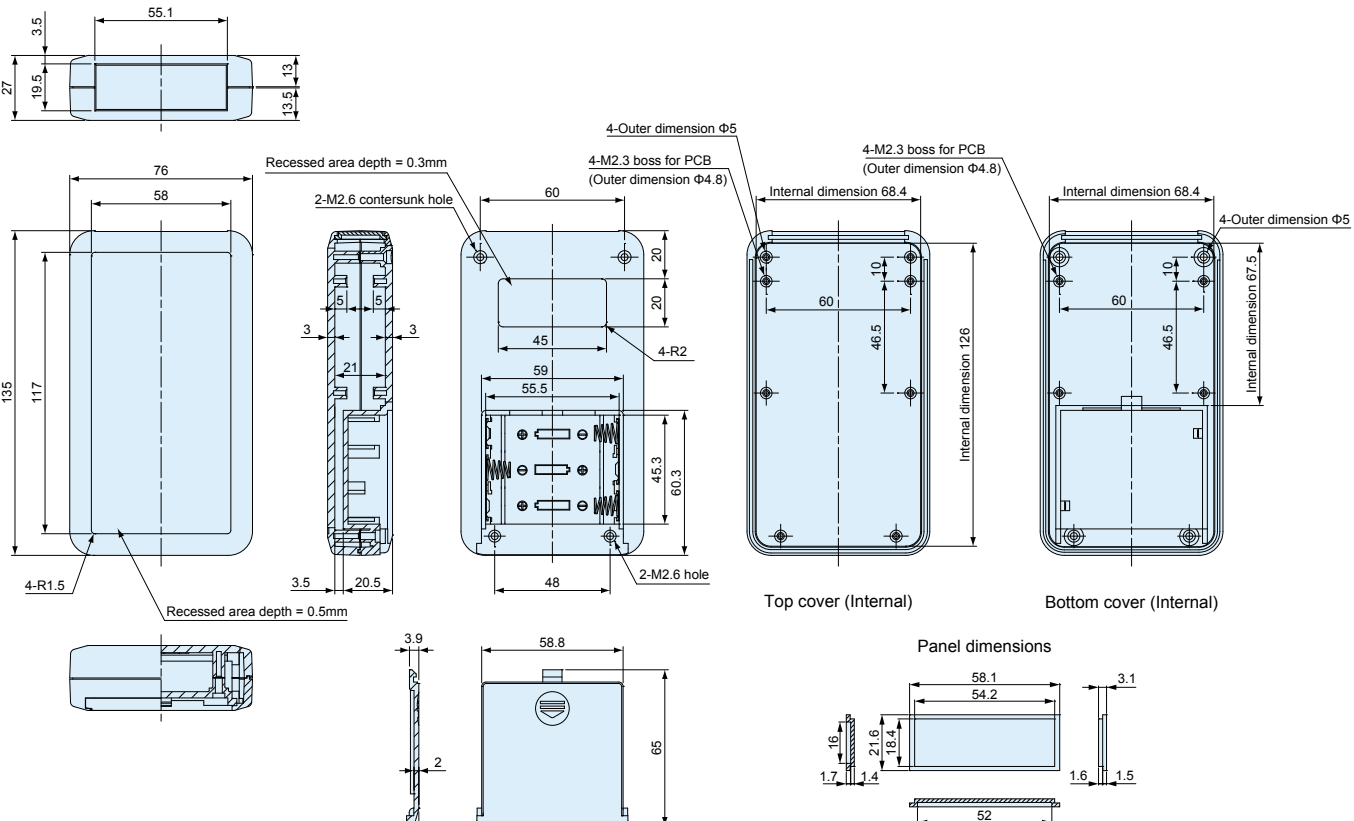
# Serie LCT - LCS - LC Maße

# Serie LCT - LCS - LC dimensions

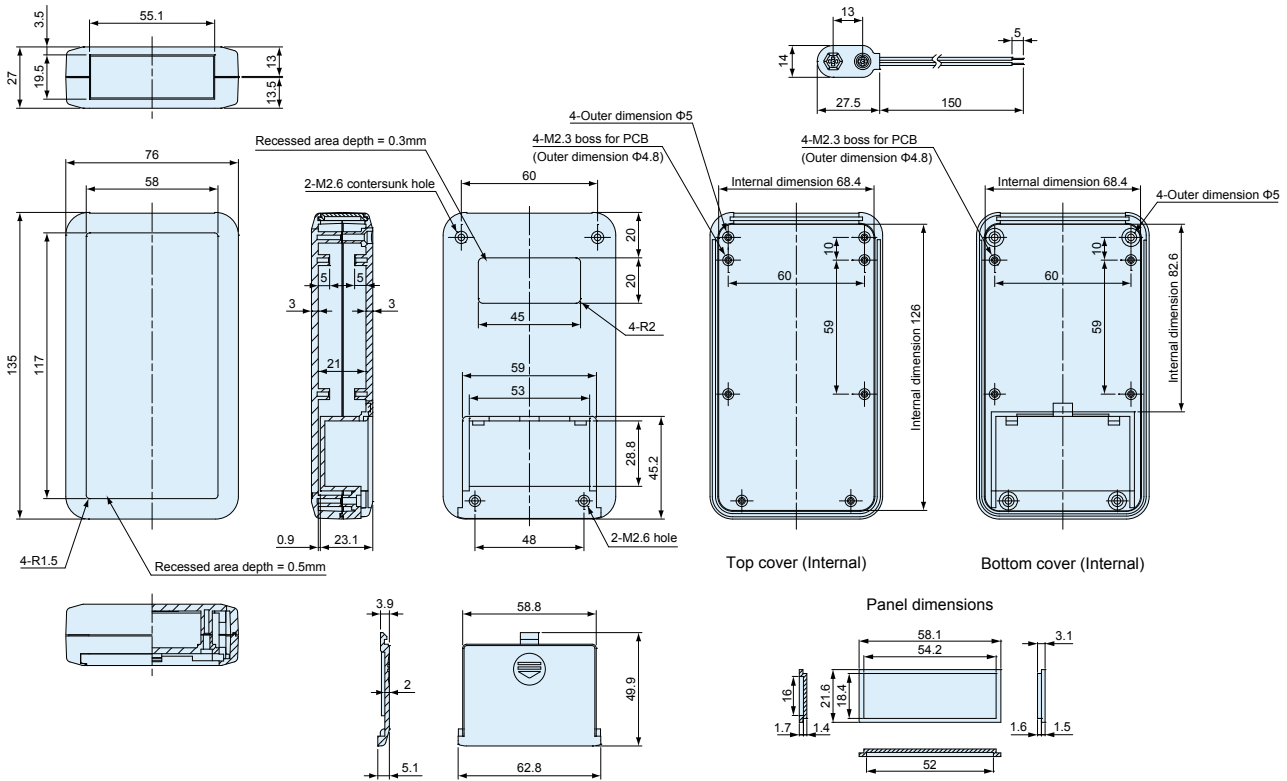
## LCT135-M2 / LCS135-M2 / LC135-M2



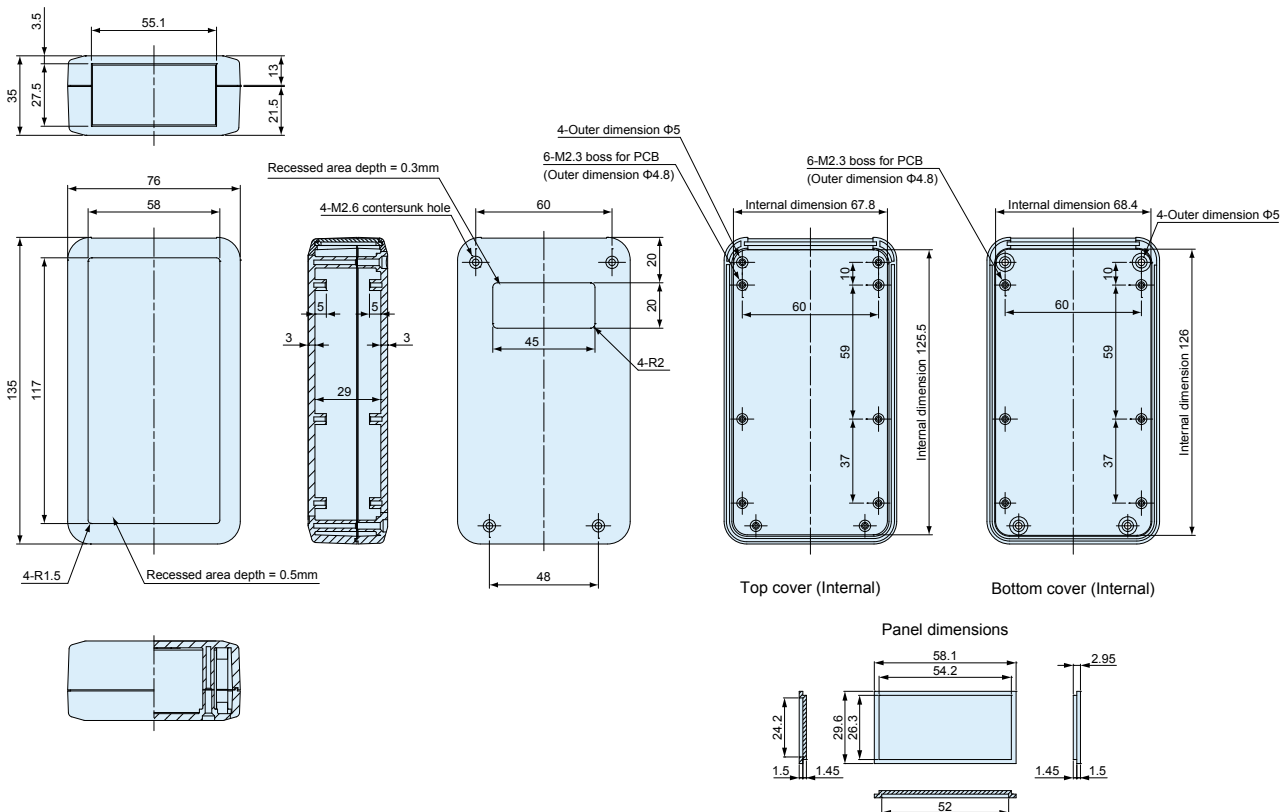
## LCT135-M3 / LCS135-M3 / LC135-M3



## LCT135-9V / LCS135-9V / LC135-9V

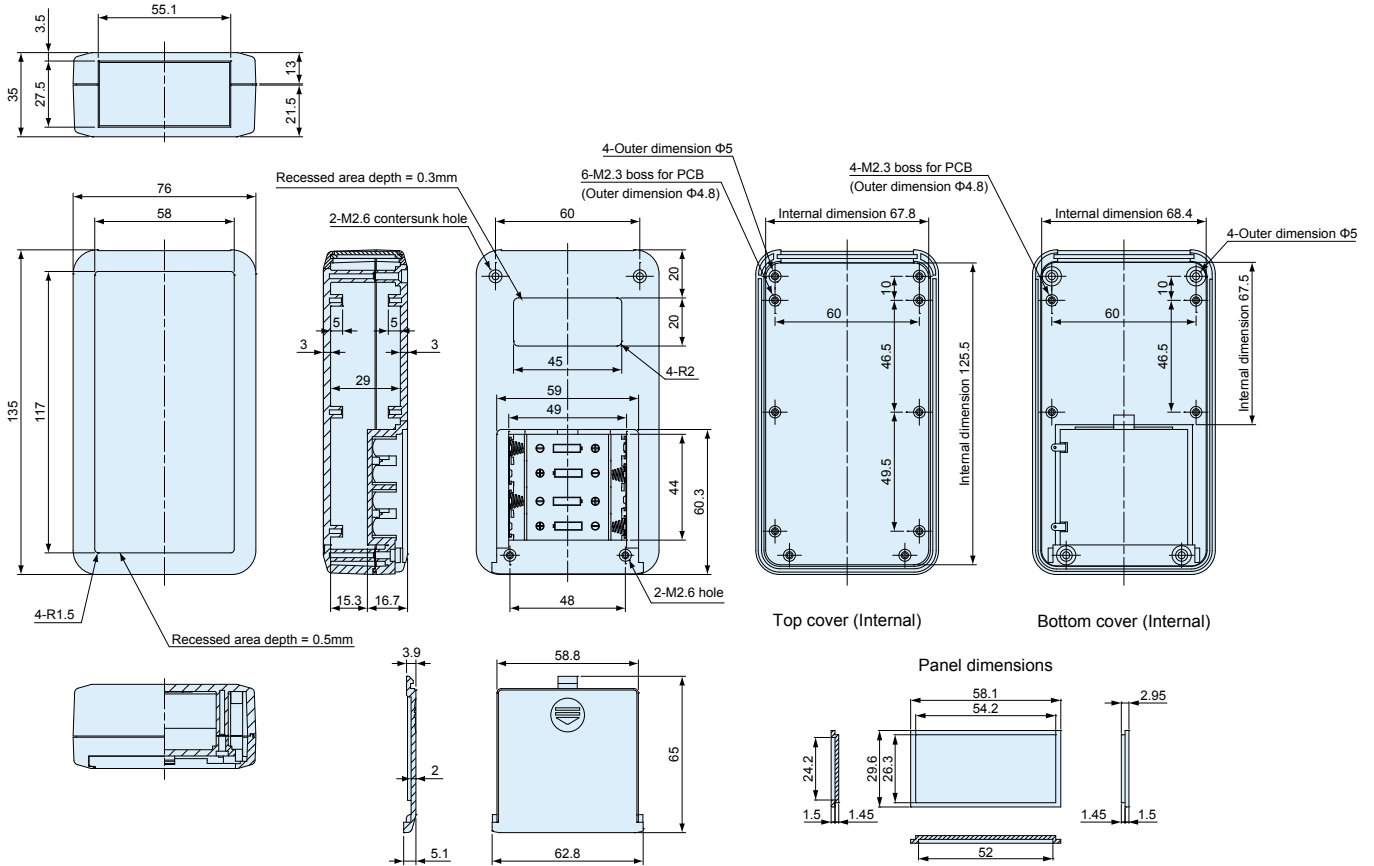


## LCT135H-N / LCS135H-N / LC135H-N

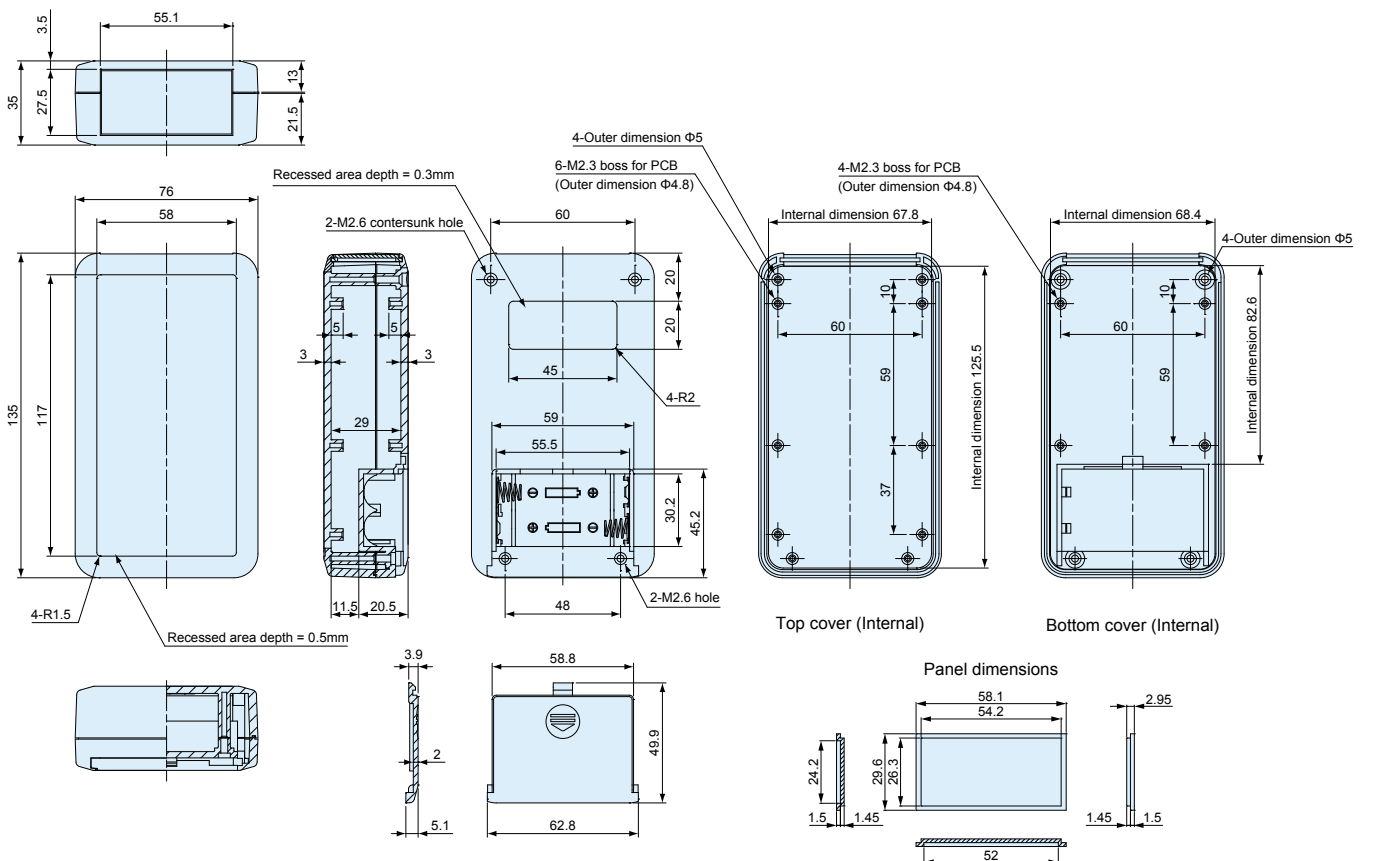




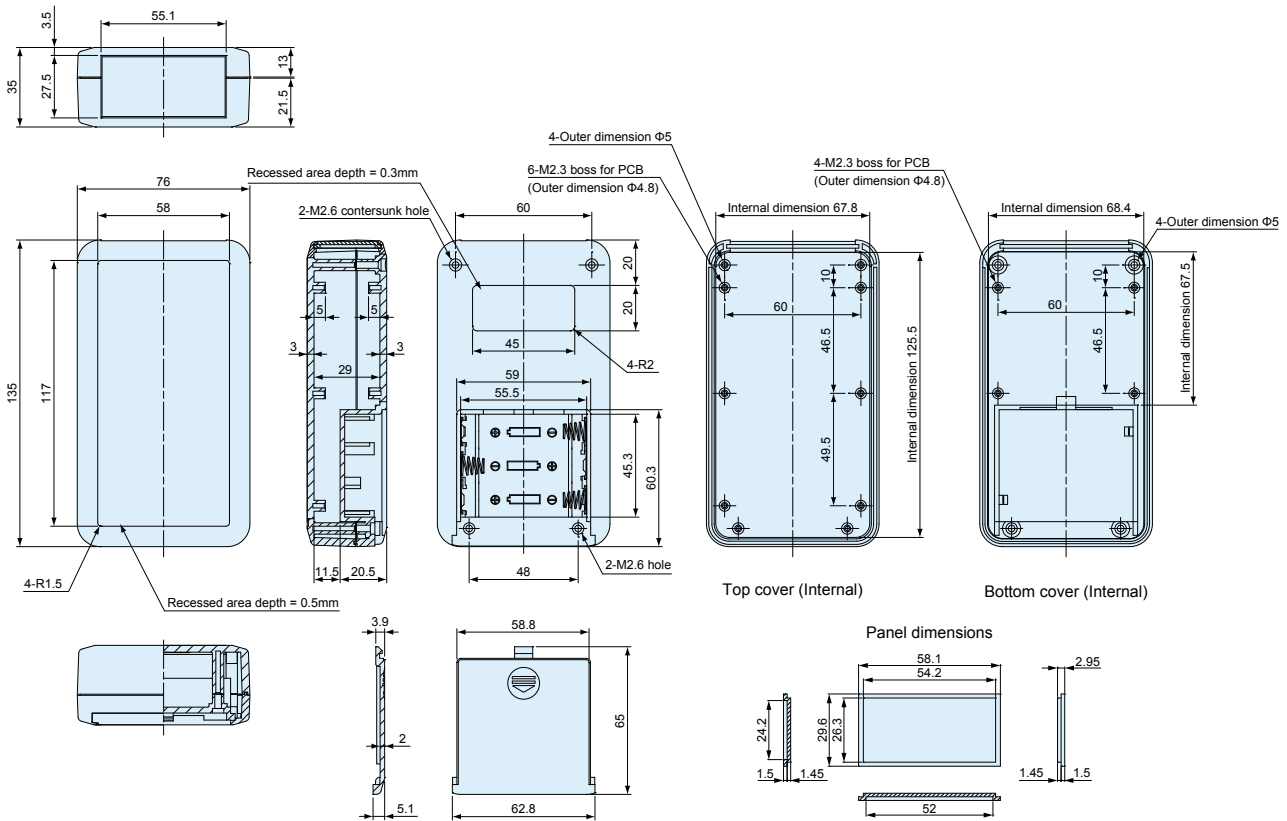
## LCT135H-F4 / LCS135H-F4 / LC135H-F4



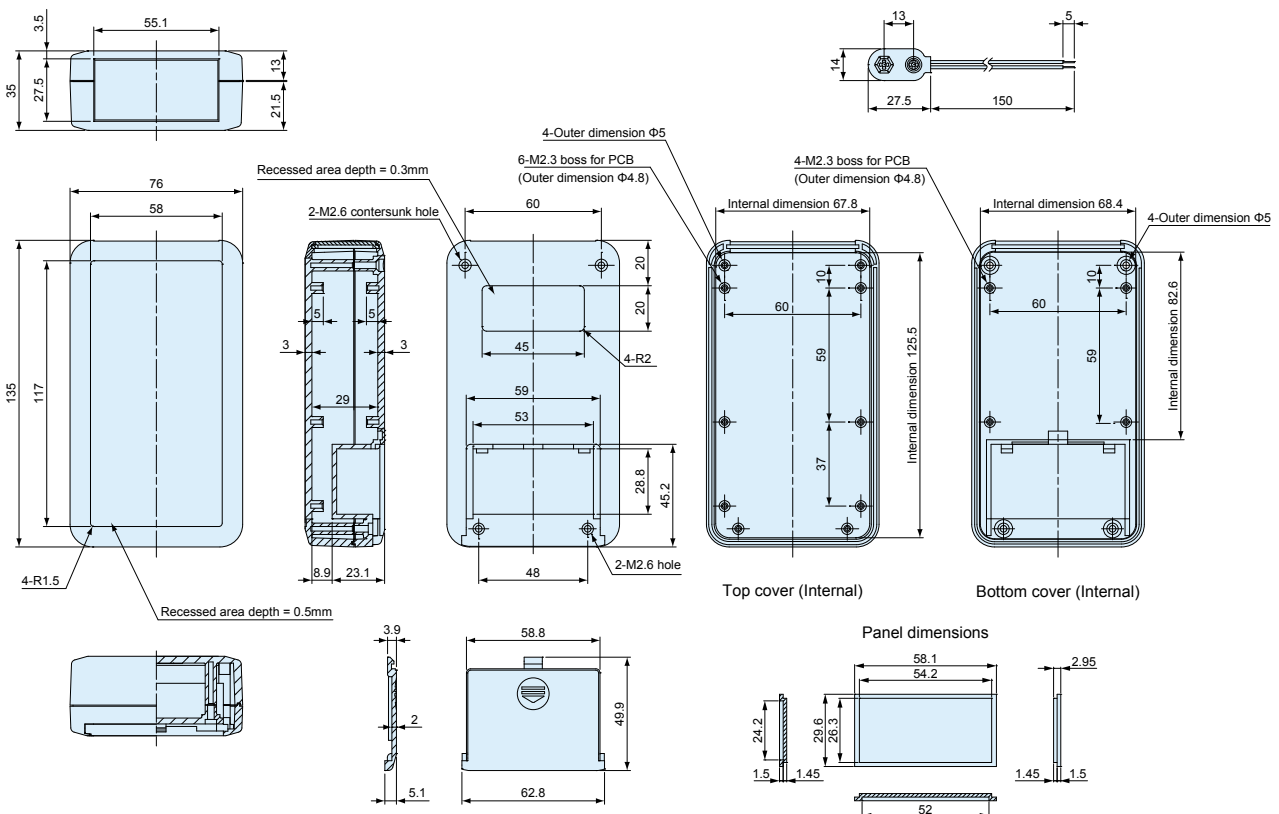
## LCT135H-M2 / LCS135H-M2 / LC135H-M2



## LCT135H-M3 / LCS135H-M3 / LC135H-M3



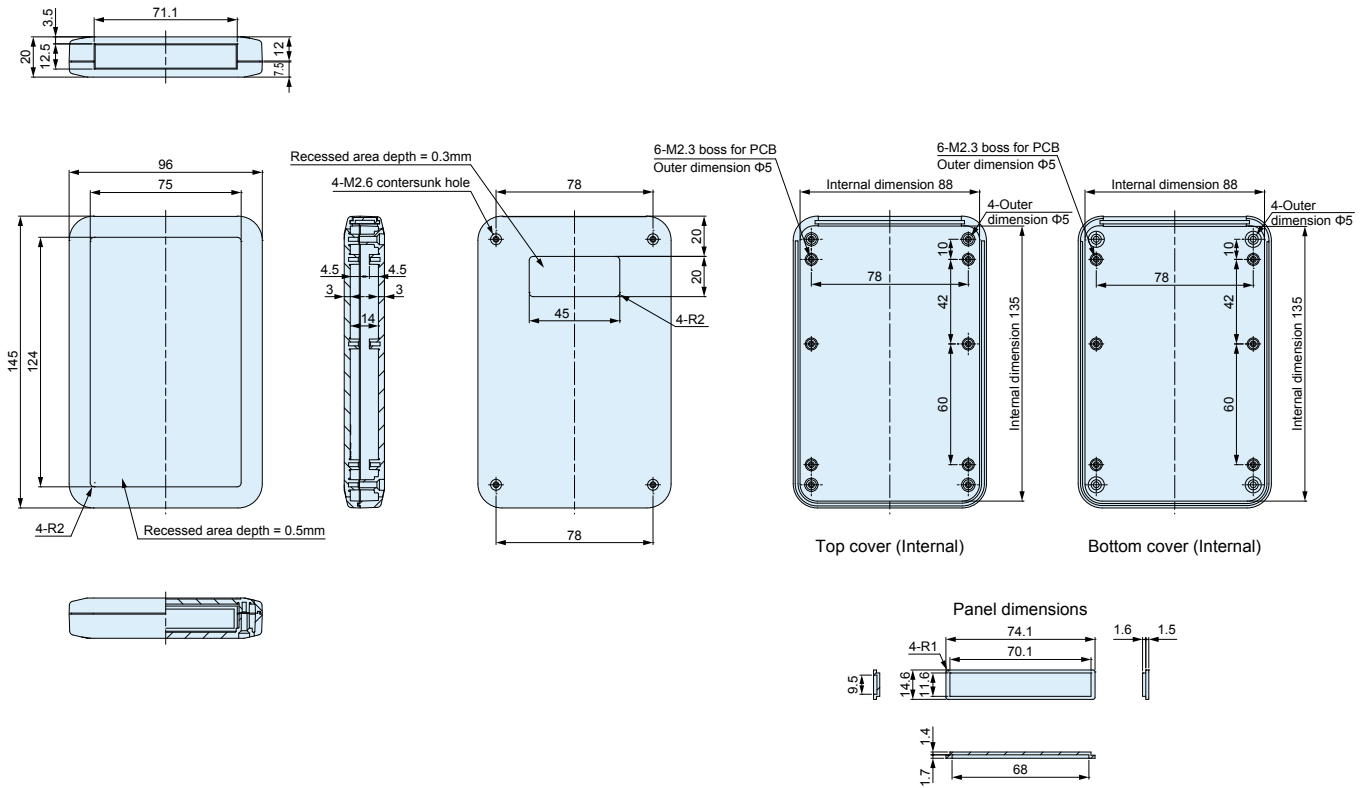
## LCT135H-9V / LCS135H-9V / LC135H-9V



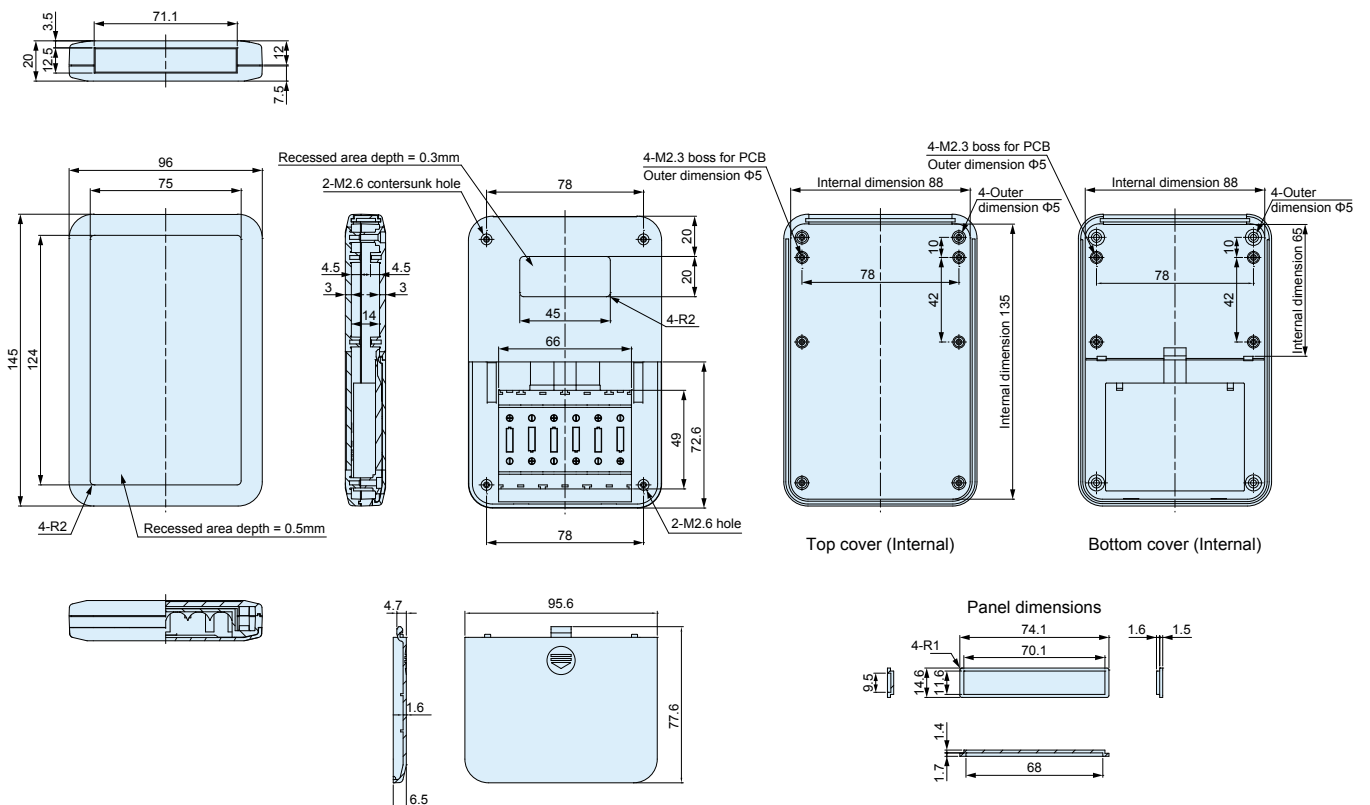
# Serie LCT - LCS - LC Maße

# Serie LCT - LCS - LC dimensions

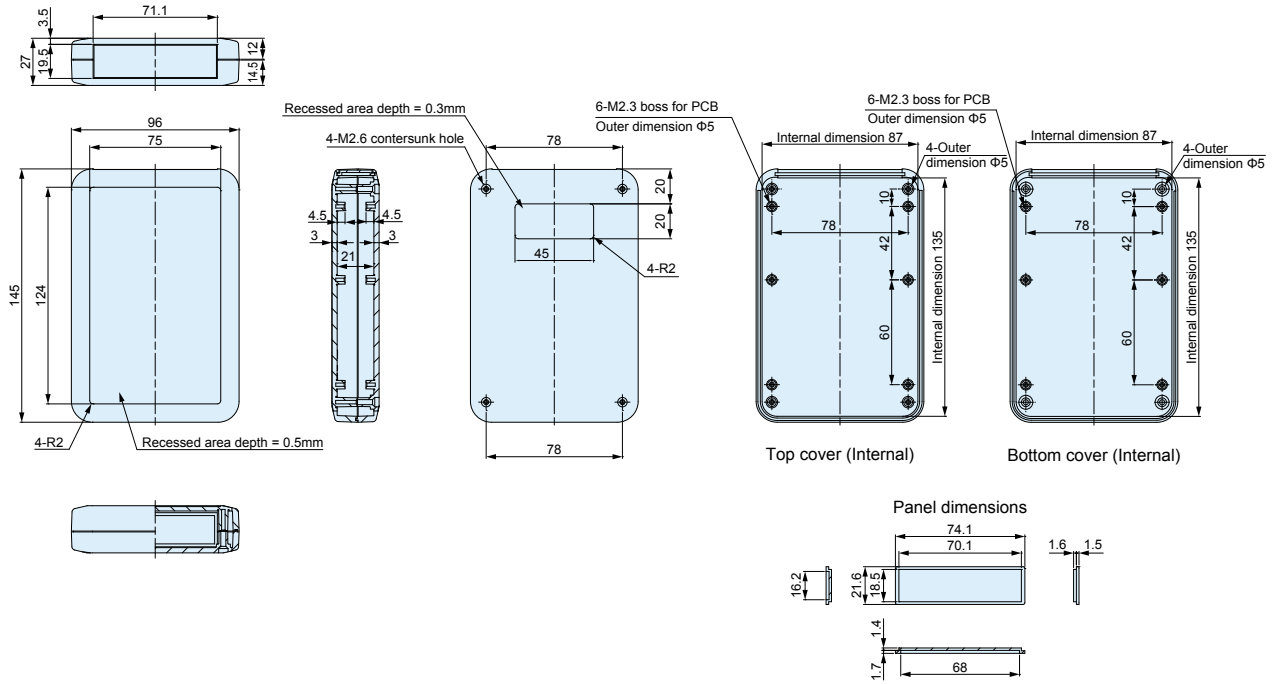
LCT145S-N / LCS145S-N / LC145S-N



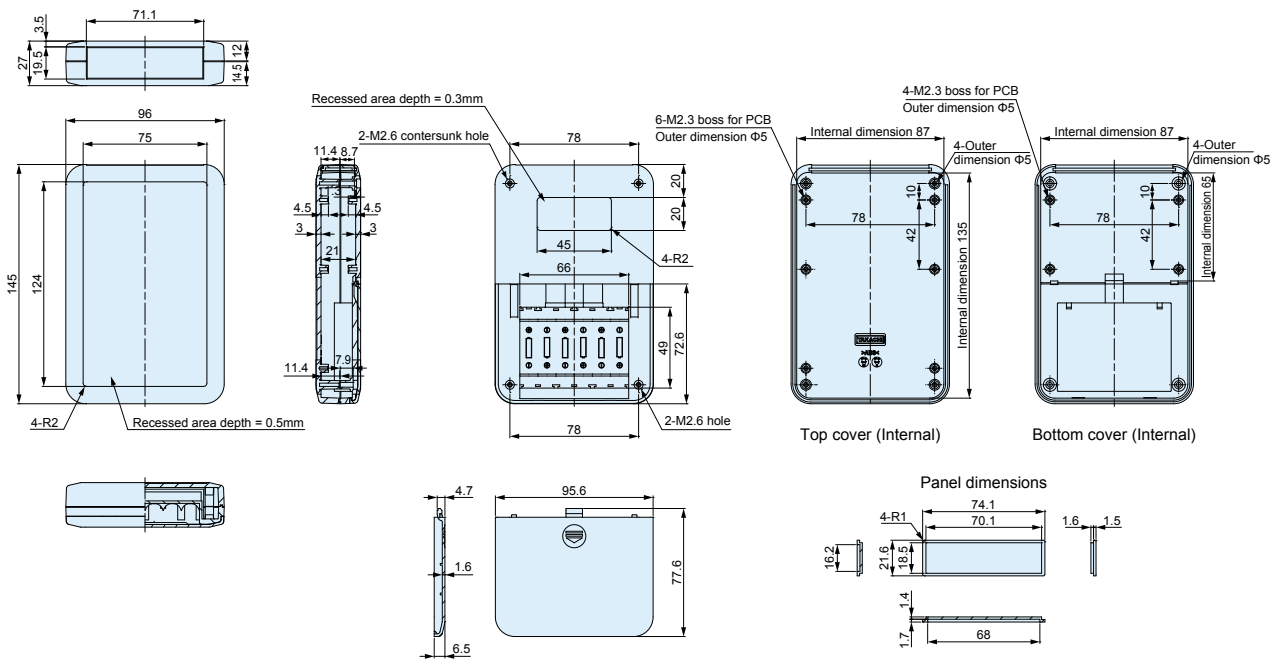
LCT145S-F6 / LCS145S-F6 / LC145S-F6



LCT145-N / LCS145-N / LC145-N



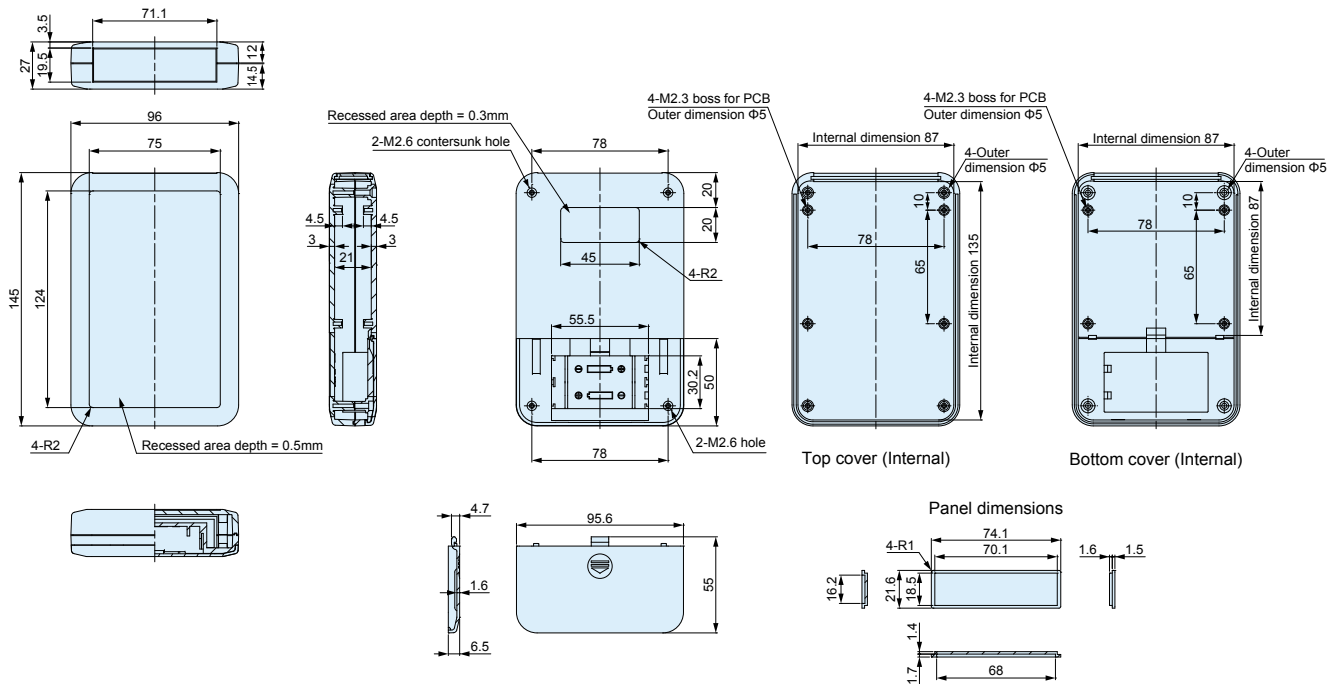
LCT145-F6 / LCS145-F6 / LC145-F6



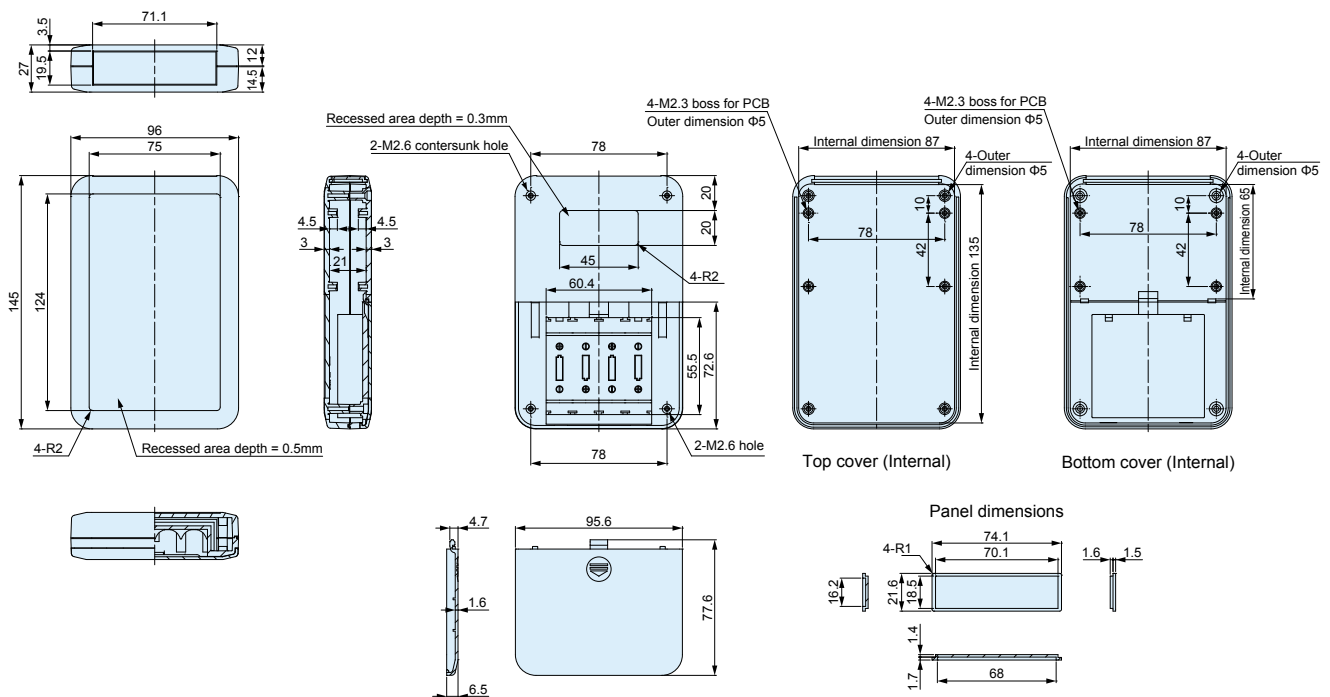
# Serie LCT - LCS - LC Maße

# Serie LCT - LCS - LC dimensions

## LCT145-M2 / LCS145-M2 / LC145-M2

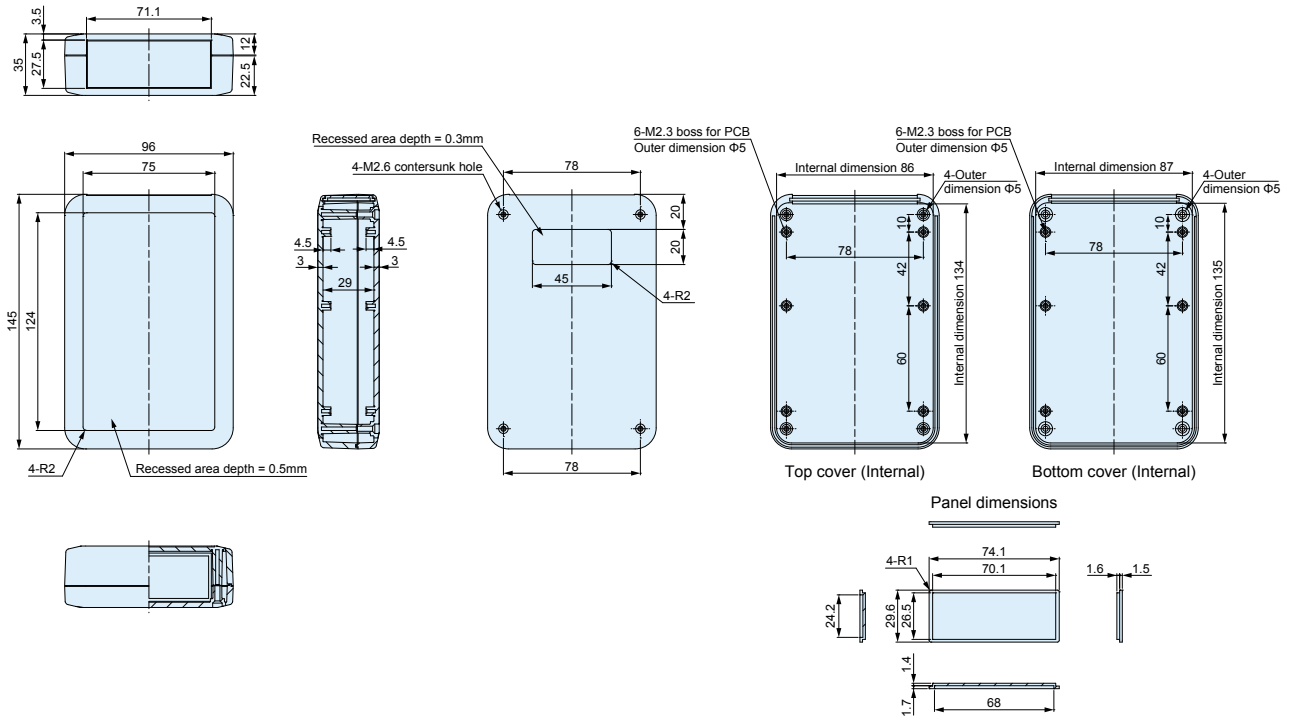


## LCT145-M4 / LCS145-M4 / LC145-M4

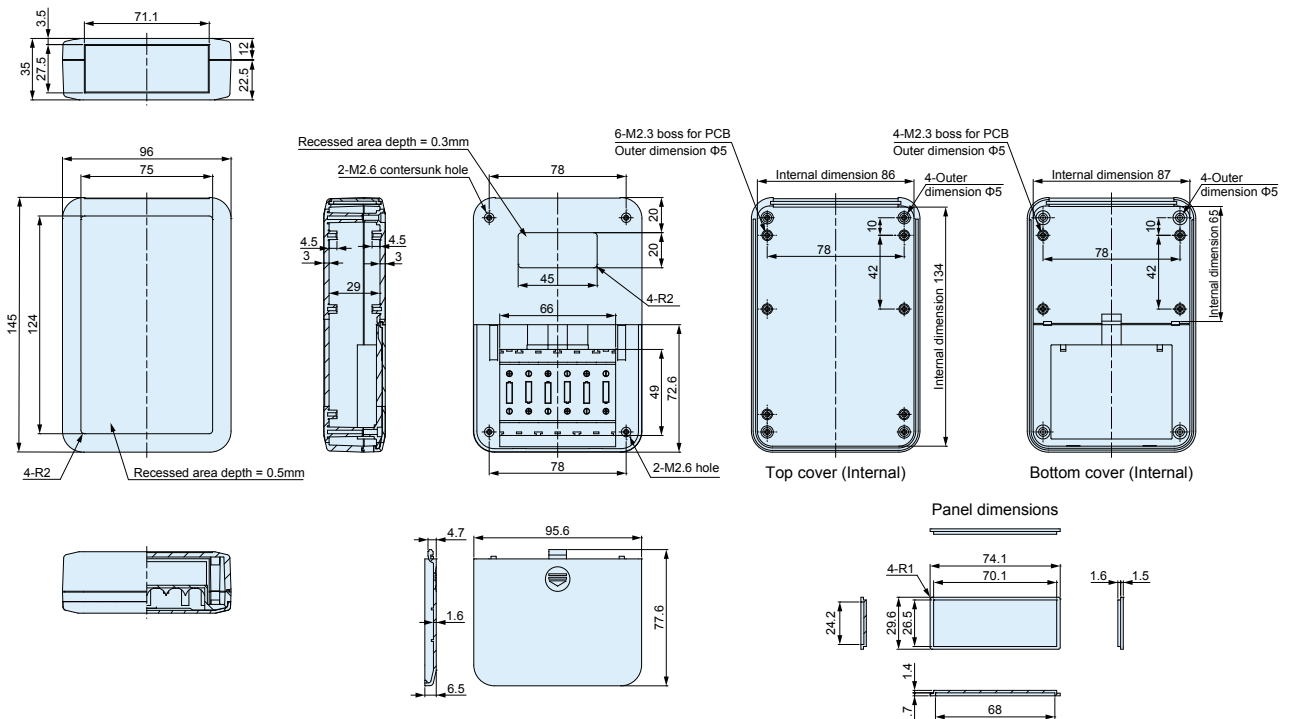




LCT145H-N / LCS145H-N / LC145H-N



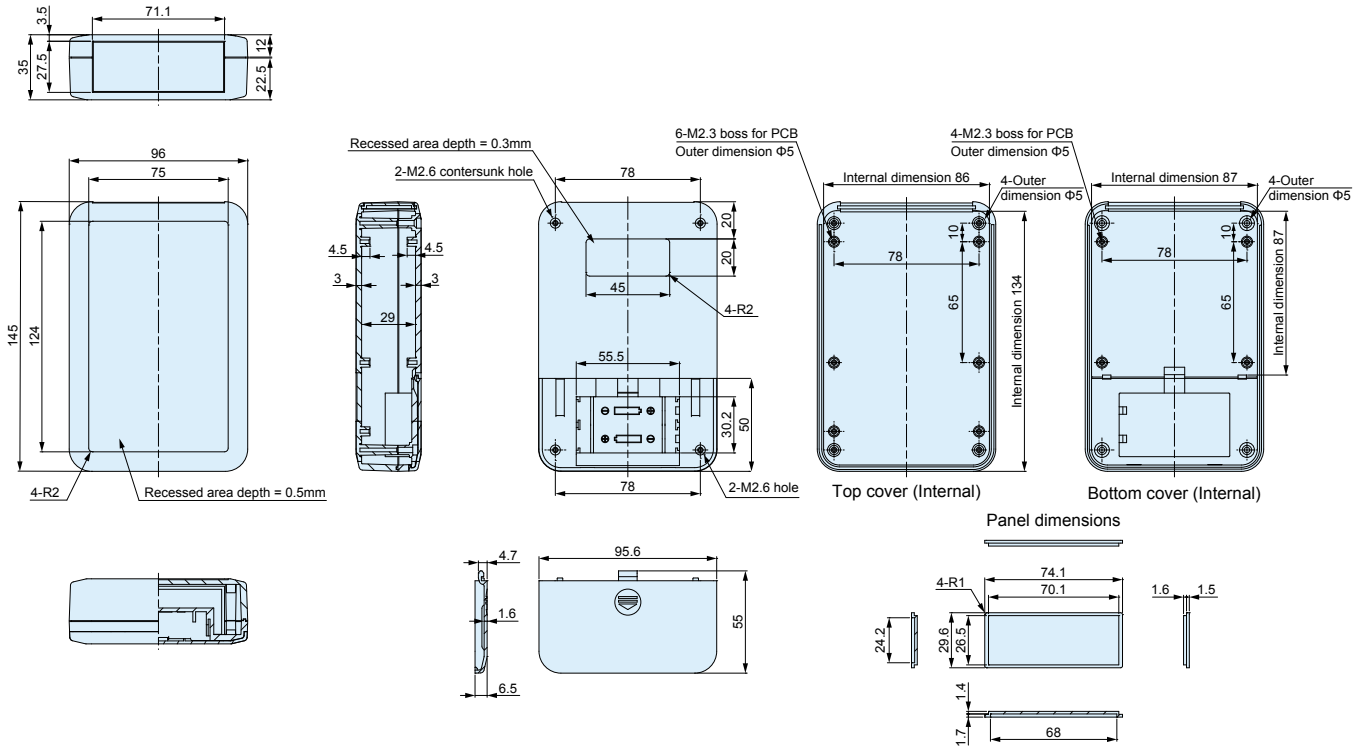
LCT145H-F6 / LCS145H-F6 / LC145H-F6



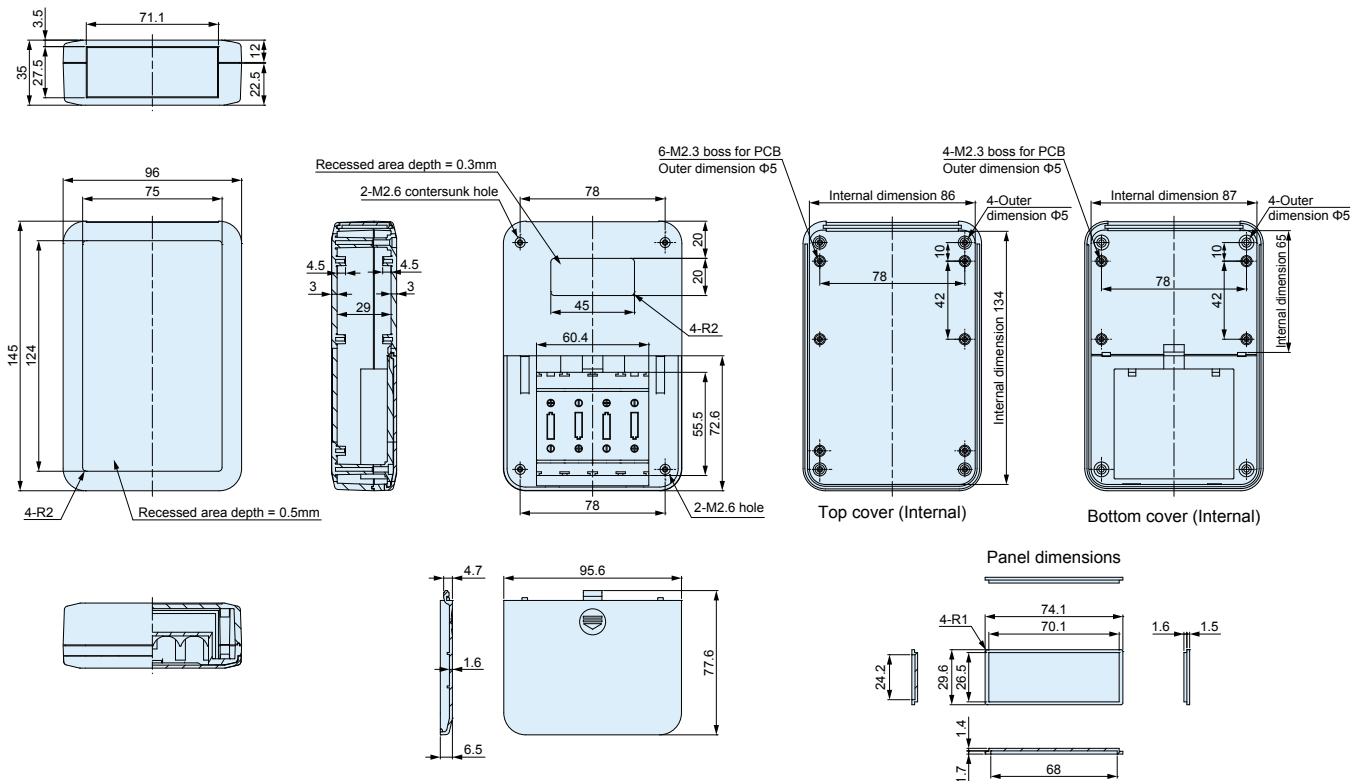
# Serie LCT - LCS - LC Maße

# Serie LCT - LCS - LC dimensions

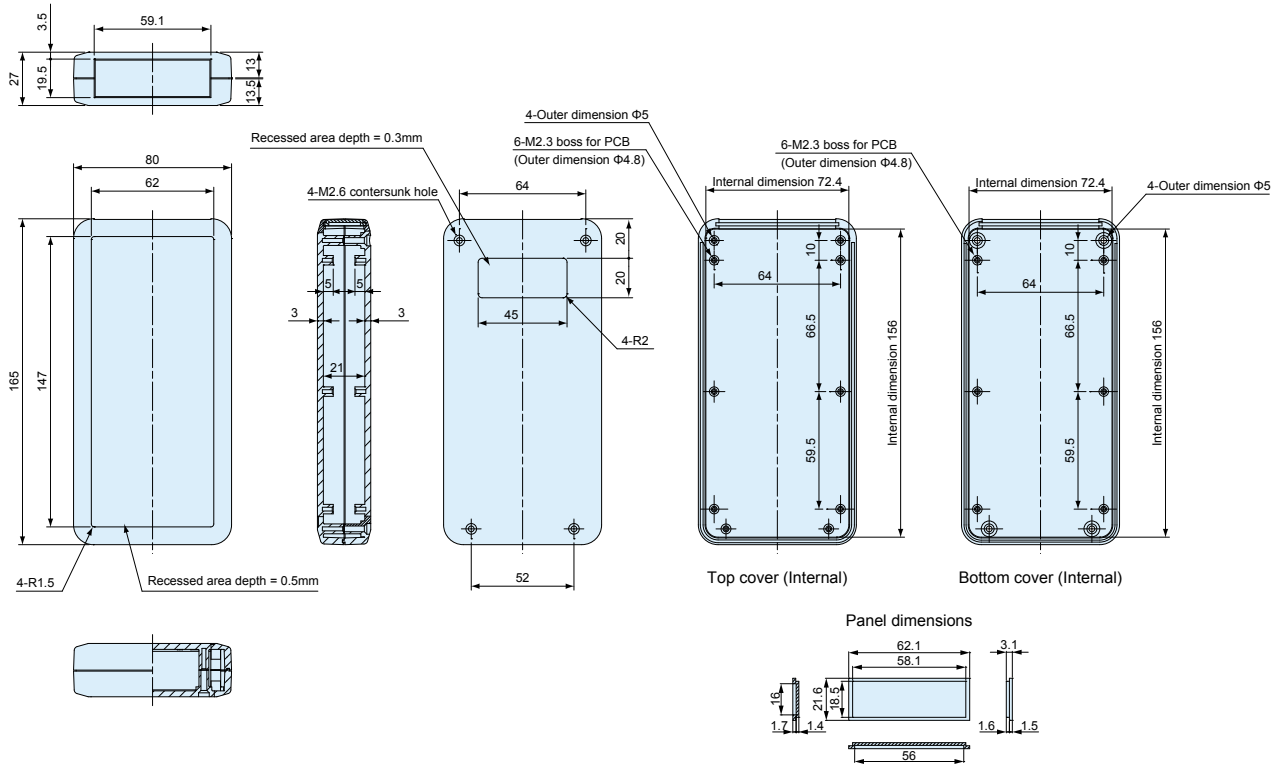
LCT145H-M2 / LCS145H-M2 / LC145H-M2



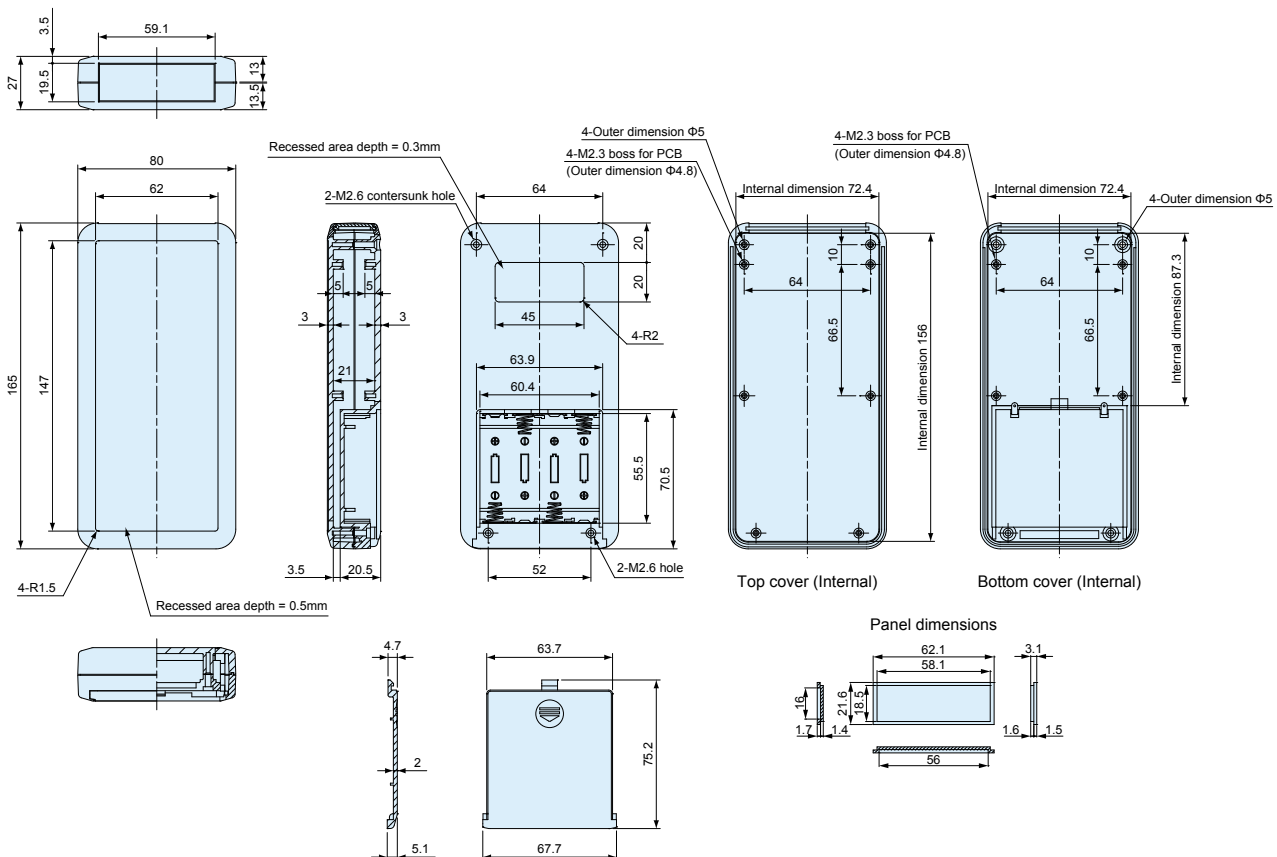
LCT145H-M4 / LCS145H-M4 / LC145H-M4



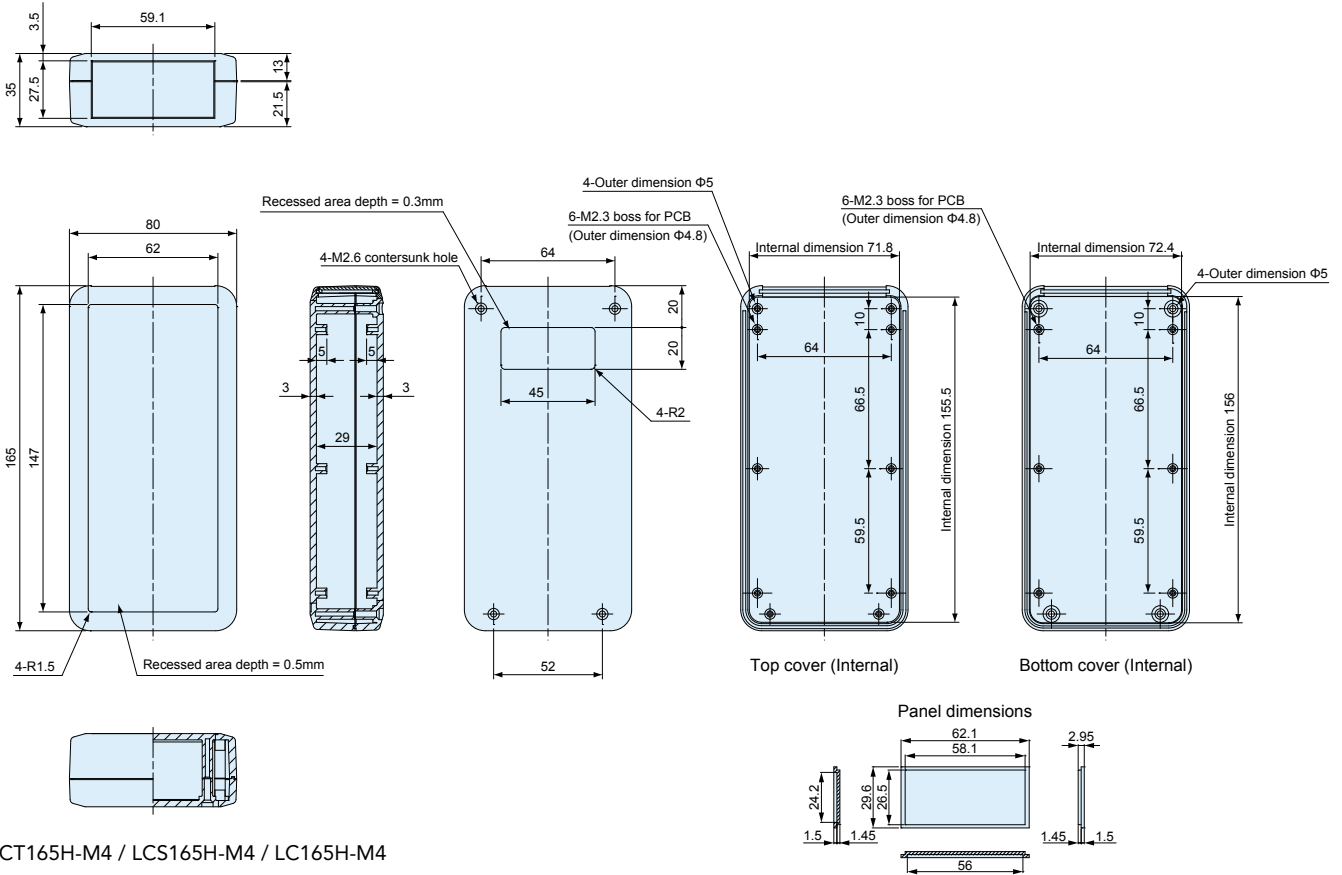
LCT165-N / LCS165-N / LC165-N



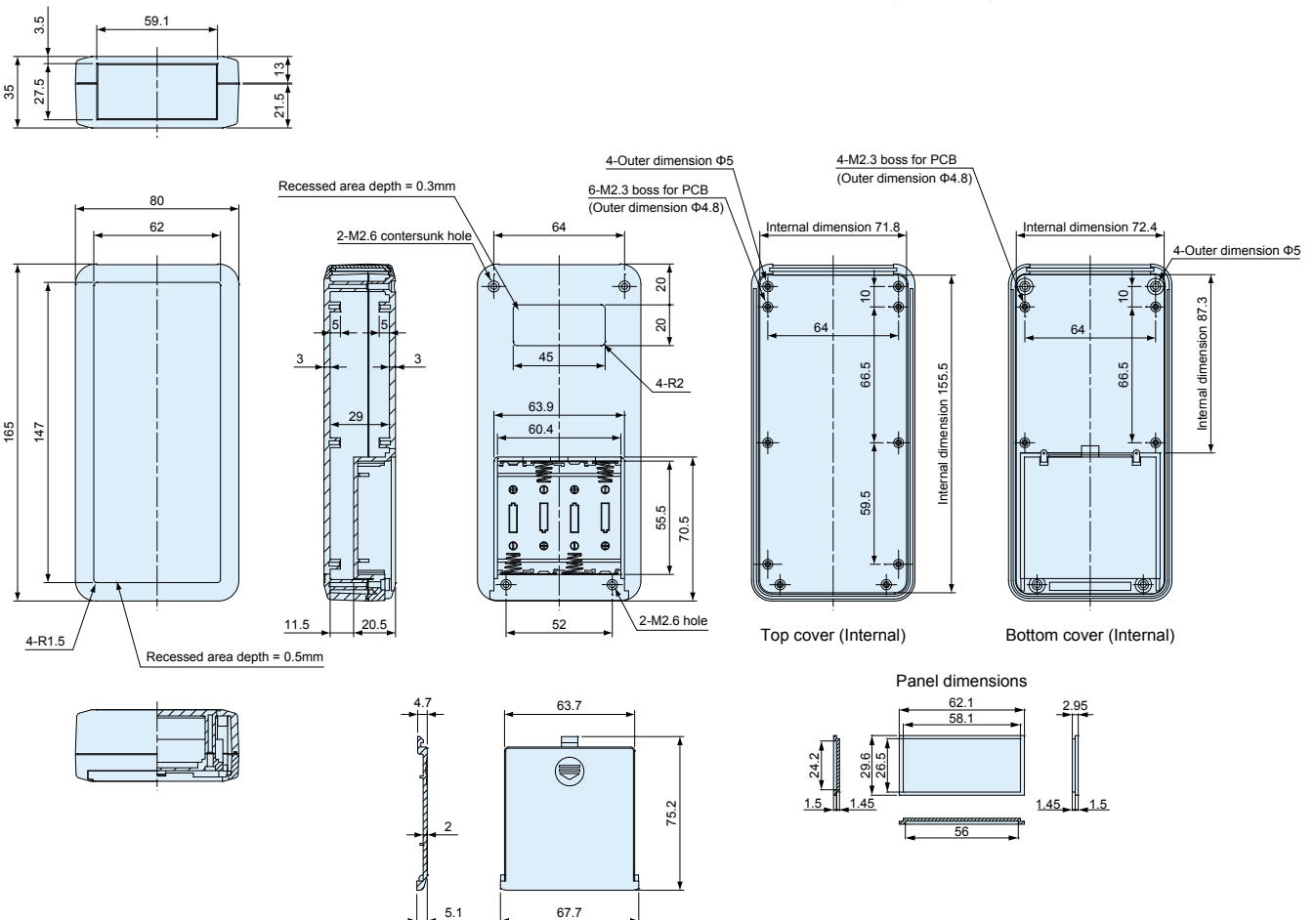
LCT165-M4 / LCS165-M4 / LC165-M4



## LCT165H-N / LCS165H-N / LC165H-N



## LCT165H-M4 / LCS165H-M4 / LC165H-M4



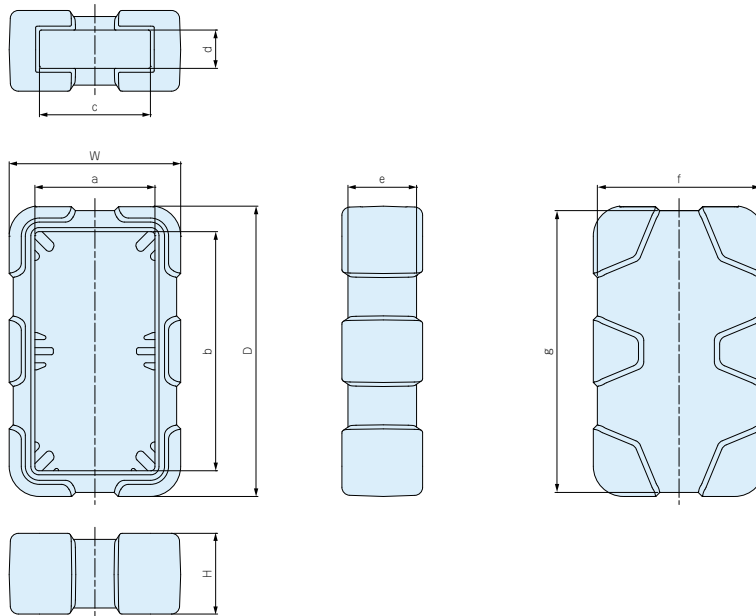
# Serie LCTP stoßfeste Silikonhülle

# Series LCTP shock-proof silicone cover

## Farbcode - Color Type

Code	☐ Orange	☐ Green	☐ Navy	☐ Dark gray	☐ Light gray
	☐ Orange	☐ Grün	☐ Navy	☐ Dunkelgrau	☐ Hellgrau
Farbe - Color					

- Stoßfeste Silikonhülle für die Serie LC. Neue Größen verfügbar!
- Kundenspezifische Farben ab 500 Stück. Bitte **PANTONE®**-Farbe angeben, oder Farbmuster.
- Shock-proof silicone cover for LC series. New sizes now available!
- Custom color is available from 500pcs per order batch. For custom color order, please specify **PANTONE®**, RGB color number or provide your sample color.



## Einzelteile

Bezeichnung	Material	Farbe
Silikonhülle	Silikon	Orange • Grün • Navy • Dunkelgrau • Hellgrau

## Components

Part name	Material	Color
Silicone cover	Silicone	Orange • Green • Navy • Dark gray • Light gray

## Best.-Nr. / Maße

## Product no. / Dimensions

■ Bitte ergänzen Sie den Farbcode am Ende der Bestellnr.

■ Please suffix color code at the end of the product number.

Best.-Nr. Product no.	W	H	D	a	b	c	d	e	f	g	Gehäuse Suitable case	Gewicht (g) Weight (g)
LCTP115 -☐	76	28	121.9	55.5	101.5	48.3	12	24	72	117.8	LC115	53.5
LCTP115H -☐	76	36.5	121.9	55.5	101.5	48.3	20.5	32.5	72	117.8	LC115H	61
LCTP135 -☐	85	40	143.9	59.5	118.5	55	19	34	81	139.7	LC135	115.5
LCTP135H -☐	85	48	143.9	59.5	118.5	55	27	42	81	139.6	LC135H	124
<b>NEW</b> LCTP145S -☐	105	33	153.9	76.5	125.5	71	12	27	101	149.9	LC145S	129.1
<b>NEW</b> LCTP145 -☐	105	40	153.9	76.5	125.5	71	19	34	101	149.7	LC145	137.5
<b>NEW</b> LCTP145H -☐	105	48	153.9	76.5	125.5	71	27	42	101	149.7	LC145H	147
LCTP165 -☐	89	40	173.9	63.5	148.5	59	19	34	85	169.7	LC165	143
LCTP165H -☐	89	48	173.9	63.5	148.5	59	27	42	85	169.6	LC165H	151.5

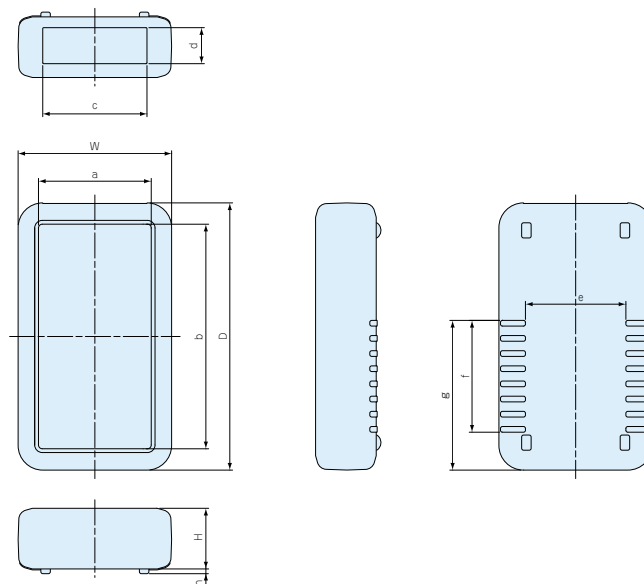
# Serie LCSC Silikonhülle

# Series LCSC Silicone Cover

## Farbcode - Color Type

Code	R Rot	Y Gelb	G Grün	B Blau	N Navy	D Dunkelgrau	L Hellgrau
	R Red	Y Yellow	G Green	B Blue	N Navy	D Dark gray	L Light gray
Farbe - Color							

- Silikonhülle für die Serie LC. Neue Größen verfügbar!
- Kundenspezifische Farben ab 500 Stück. Bitte **PANTONE®**-Farbe angeben, oder Farbmuster.
- Silicone cover for LC Series. New sizes now available!
- Custom color is available from 500pcs per order batch. For custom color order, please specify **PANTONE®**, RGB color number or provide your sample color.



## Einzelteile

Bezeichnung	Material	Farbe
Silikonhülle	Silikon	Rot • Gelb • Grün • Blau • Navy • Dunkelgrau • Hellgrau

## Components

Part name	Material	Color
Silicone cover	Silicone	Red • Yellow • Green • Blue • Navy • Dark gray • Light gray

## Best.-Nr. / Maße

## Product no. / Dimensions

■ Bitte ergänzen Sie den Farbcode am Ende der Bestellnr.

■ Please suffix color code at the end of the product number.

Best.-Nr. Product no.	W	H	D	a	b	c	d	e	f	g	h	Gehäuse Suitable case	Gewicht (g) Weight (g)
LCSC115 -□	74	24	120	55.5	101.5	48.3	12	46	44.5	60.5	2	LC115	43
LCSC115H-□	74	32.5	120	55.5	101.5	48.3	20.5	46	44.5	60.5	2	LC115H	50
LCSC135 -□	81	32	141	59.5	118.5	55	19	53	59	79	2.5	LC135	70
LCSC135H-□	81	40	141	59.5	118.5	55	27	53	59	79	2.5	LC135H	75.5
<b>NEW</b> LCSC145S-□	101	25	151	76.5	125.5	71	12	71	59	81	2.5	LC145S	73.4
<b>NEW</b> LCSC145 -□	101	32	151	76.5	125.5	71	19	71	59	81	2.5	LC145	81
<b>NEW</b> LCSC145H-□	101	40	151	76.5	125.5	71	27	71	59	81	2.5	LC145H	89
LCSC165 -□	85	32	171	63.5	148.5	59	19	53	67	92	2.5	LC165	82.5
LCSC165H-□	85	40	171	63.5	148.5	59	27	53	67	92	2.5	LC165H	86



# Serie LCE EMV geschirmtes Kunststoffgehäuse

# Series LCE EMC shielded hand-held plastic case



Technische Daten
Schutzklasse: IP40 Temperaturbereich: -10°C ~ +60°C
Technical Data
Protection class: IP40 Operating temperature: -10°C ~ +60°C

- Serie LCE ist eine EMV abgeschirmte Version des Kunststoffgehäuses, Serie LC. Innenseitig beschichtet mit DOTITE leitfähiger Farbe (mit leitfähigen Nickelpartikeln).
- Designed with angefasten Kanten und runden Ecken, gefertigt aus schwer entflammaren ABS UL94V-0 Material.
- Geeignet für Messinstrumente, Testgeräte, drahtlose Kommunikationsgeräte, medizinische Anwendungen uvm.
- LCE series is an EMC shielded version of LC hand-held plastic case coated internally with DOTITE conductive paint (acrylic paint mixed with nickel filler).
- Designed with beveled edges and rounded corners, and manufactured from flame-resistant ABS UL94V-0 material.
- Recommended to be used as measurement instruments, testing devices, wireless communication gadgets, medical equipment, and so on.

### Einzelteile

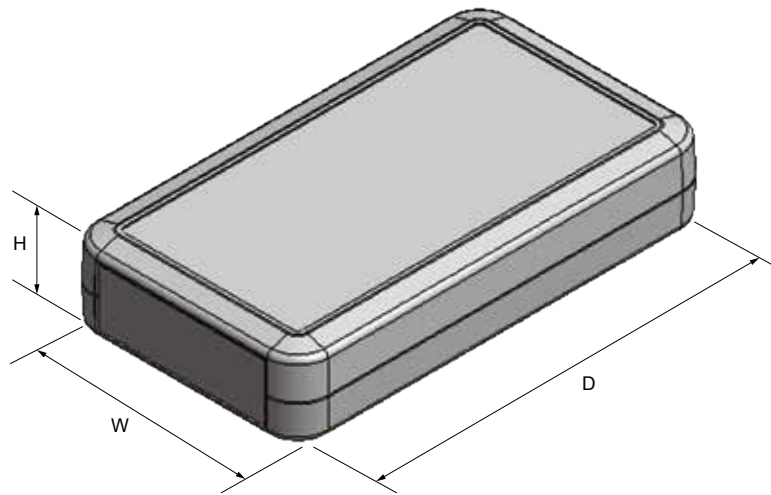
Nr.	Bezeichnung	Stück	Material	Farbe / Oberfläche	leitfähige Farbe
1	Deckel	1	ABS UL94V-0	dunkelgrau	DOTITE
2	Boden	1	ABS UL94V-0	dunkelgrau	DOTITE
3	Deckelplatte	1	ABS UL94V-0	dunkelgrau	DOTITE
4	Schraube	4	Stahl M2.6	schwarz verchromt	—

### Components

No.	Part name	Pcs	Material	Color / Finish	Conductive paint
1	Top cover	1	ABS UL94V-0	Dark gray	DOTITE
2	Bottom cover	1	ABS UL94V-0	Dark gray	DOTITE
3	Panel	1	ABS UL94V-0	Dark gray	DOTITE
4	Self-tapping screw	4	Steel M2.6	Black trivalent chromate	—

### Best.-Nr. / Maße - Product no. / Dimensions

Best.-Nr. Product no.	Außenmaße External dimensions			Innenmaße Internal dimensions			Schraube Screw	Gewicht (g) Weight (g)
	W	H	D	w	h	d		
LCE115 -N-D	69	19.5	115	61.5	9.5	86.5	M2.6-18 flat head x 4 pcs	72.5
LCE115H -N-D	69	28	115	60.9	18	86.5	M2.6-18 flat head x 4 pcs	84
LCE135 -N-D	76	27	135	68.2	16	107	M2.6-18 flat head x 4 pcs	97
LCE145H -N-D	96	35	145	87.2	24.5	112.9	M2.6-18 flat head x 4 pcs	137
LCE165H -N-D	80	35	165	71.7	24	137	M2.6-18 flat head x 4 pcs	139



**Best-Nr. / Maße - Product no. / Dimensions**

Best-Nr. Product no.	W	H	D	mitgelieferte Schrauben Included screws	Gewicht (g) Weight (g)
<b>NEW</b> LCE115 -N-D	69	19.5	115	Senkkopfschraube Countersunk M2.6-14 x 4 pcs	72.5
<b>NEW</b> LCE115H -N-D	69	28	115	Senkkopfschraube Countersunk M2.6-18 x 4 pcs	84
<b>NEW</b> LCE135 -N-D	76	27	135	Senkkopfschraube Countersunk M2.6-18 x 4 pcs	97
<b>NEW</b> LCE145H -N-D	96	35	145	Senkkopfschraube Countersunk M2.6-18 x 4 pcs	137
<b>NEW</b> LCE165H -N-D	80	35	165	Senkkopfschraube Countersunk M2.6-18 x 4 pcs	139

## LEITFÄHIGE VERSIONEN ERHÄLTlich für Serien LC.

Standardmäßig haben wir nur ausgewählte Größen als EMV Versionen definiert.  
Andere Größen auf Anfrage ebenfalls als leitfähige Version erhältlich.

## CONDUCTIVE PAINT CUSTOMIZATION AVAILABLE for LC series.

The LCE series are a selected few models of the LC series, customized with conductive paint.  
Other LC series enclosures not listed can also be customized with conductive paint.



# Serie WC

# Series WC



- Doppelspritzgegossener TPE-Griff und ABS-Körper
- TPE Seitengriffe dienen als Fallschutz und ermöglichen eine sichere Handhabung.
- Geeignet für Anwendungen im Bereich Remote Controller, Schlüsselanhänger, RFID etc.
- Varianten mit CR2032 Knopf-Batterie und ohne Batteriefach.
- Verfügbar in 4 verschiedenen Größen und Batteriefachtypen; drei Farbvarianten.

Technische Daten
Schutzklasse: IP67 Temperaturbereich: -10°C ~ +50°C Empfohlenes Drehmoment: ■ WC72 • WC90 : 0.06 ~ 0.08N • m ■ WC105 : 0.13 ~ 0.15N • m

- Double shot injection molded TPE Grip and ABS Body
- TPE side grip provides not only a comfortable grip, but also protects from drop impact.
- Suitable to be used as a remote controller, key fob, wireless device, RFID tag, and so on.
- Case with a CR2032 coin battery, and no battery compartment types are available.
- Available in 4 different sizes, 7 model types, and 3 color variations.

Technical Data
Protection class: IP67 Operating temperature: -10°C ~ +50°C Recommended torque: ■ WC72 • WC90 : 0.06 ~ 0.08N • m ■ WC105 : 0.13 ~ 0.15N • m



## Einzelteile

Nr.	Bezeichnung	Stück	Material	Farbe / Oberfläche
1	Oberschale	1	ABS UL94HB : Elastomer	schwarz : schwarz • schwarz : marine • schwarz : lichtgrau
2	Unterschale	1	ABS UL94HB : Elastomer	schwarz : schwarz • schwarz : marine • schwarz : lichtgrau
3	Batteriefachdeckel	1	ABS UL94HB	schwarz • weiß
4	Batteriekontakt	1 set	Edelstahl SUS304	vernickelt
5	O-Ring	1	Silikon	schwarz
6	Schrauben	7	Edelstahl SUS304	unbehandelt

## Components

No.	Part name	Pcs	Material	Color / Finish
1	Top cover	1	ABS UL94HB : Elastomer	Black : Black • Black : Marine • Black : Light gray
2	Bottom cover	1	ABS UL94HB : Elastomer	Black : Black • Black : Marine • Black : Light gray
3	Battery lid	1	ABS UL94HB	Black • White
4	Battery contact	1 set	Stainless steel SUS304	Nicked plated
5	O-ring	1	Silicone	Black
6	Screw	7	Stainless steel SUS304	Unfinished

## Best.-Nr. / Maße - Product no. / Dimensions

■ Bitte ergänzen Sie den Farbcode am Ende der Produktnr. - ■ Please suffix color code at the end of the product number.

Best.-Nr. Product no.	W	H	D	Batteriefach Battery Compartment	Gewicht (g) Weight (g)
WC 72-15-N -□□	43	15.5	72	None	18.5
WC 72-15-C -□□	43	15.5	72	CR2032	22

Weitere Größen erhältlich. Schauen Sie in unseren aktuellen Online-Katalog: - Other sizes available. Take a look at our current online catalog: <https://19zoll.com>

WC105-28-N -□□	50.5	28.2	105	None	47
WC105-28-F2-□□	50.5	28.2	105	AAA x 2	58.5

# Installation des Batteriekontaktes Coin battery contact installation step



Löten Sie den Kontakt auf die Leiterplatte  
Solder the contacts onto the PCB



Montieren sie das PCB in die Oberschale  
Install the PCB in the top cover



Fertig!  
All set!



- Die Batterieausrichtung ist auf der Innenseite des Batteriedeckels eingepreßt.
- Battery direction is incised on the inner side of the battery lid.

**VORSICHT** Bei der Montage und Ausrichtung des Batteriekontaktes.

**CAUTION** Use caution when mounting battery contacts.

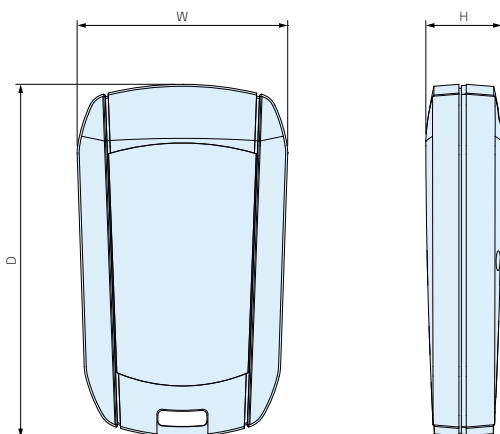


## Batteriefach Typen Type Battery Compartments

Type	N	C
	None / ohne	CR2032 x1
Batteriefach Battery compartment		

## Farbvarianten - Color Types

Code	B B	B M	W L
Gehäuse Body	schwarz Black	schwarz Black	weiß White
Griff Grip	schwarz Black	marine Marine	lichtgrau Light gray
Farbe - Color			



## Bestellnummer / Maße Product no. / Dimensions

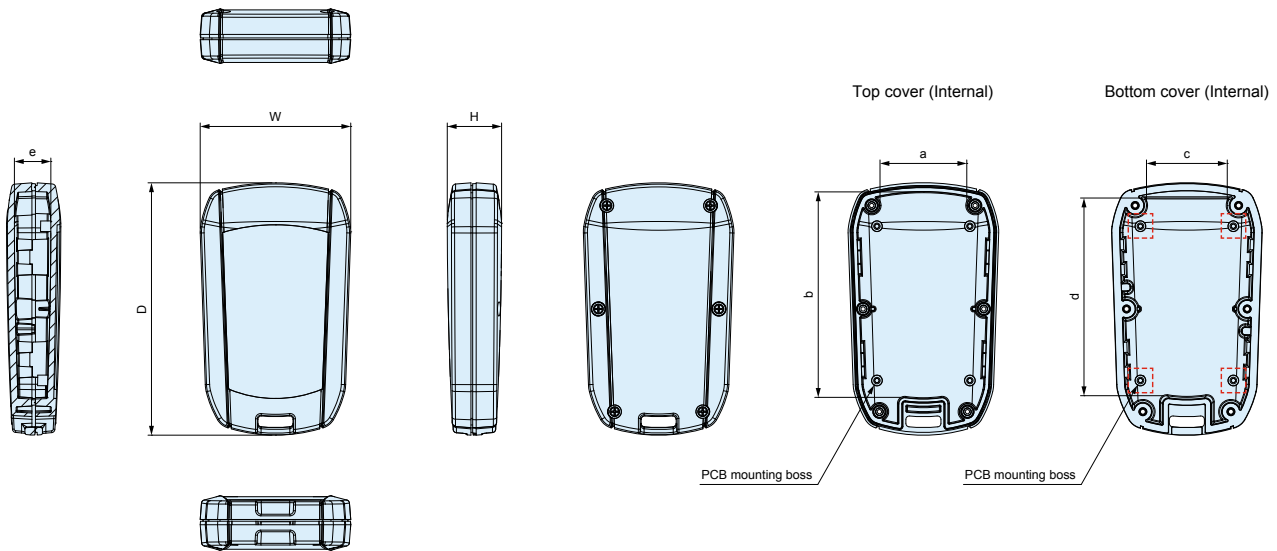
Best-Nr. Product no.	W	H	D	Batteriefach Battery Compartment	Gewicht (g) Weight (g)
WC72-15-N-□□	43	15.5	72	None	18.5
WC72-15-C-□□	43	15.5	72	CR2032	22
<b>NEW</b> WC72-21-N-□□	43	21.5	72	None	22
<b>NEW</b> WC72-21-C-□□	43	21.5	72	CR2032	25.5
WC90-15-N-□□	44.2	15.7	90	None	23
WC90-15-C-□□	44.2	15.7	90	CR2032	26.5
<b>NEW</b> WC90-21-N-□□	44.2	21.7	90	None	27

- Bitte vervollständigen Sie die Bestellnummer mit dem Farbcode am Ende
- Please suffix color code at the end of the product number.

# WC Maße

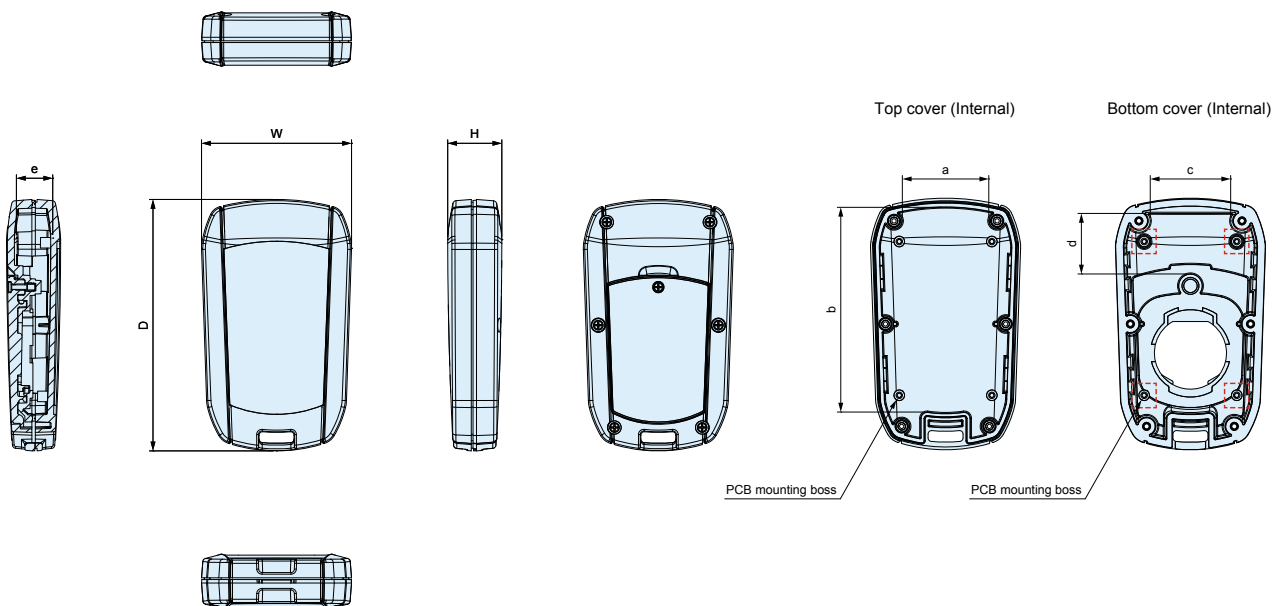
# WC Dimensions

WC72-15-N / WC72-21-N  
WC90-15-N / WC90-21-N



Best-Nr. Product no.	W	H	D	a	b	c	d	e	f	g	h	i
WC72-15-N-□□	43	15.5	72	30.1	49.5	44.7	24.7	58.6	23.6	58.4	10.4	8.3
WC72-21-N-□□	43	21.5	72	30.1	49.5	44.7	24.7	58.6	23	56.3	16.3	14.3
WC90-15-N-□□	44.2	15.7	90	31.4	67.5	62.7	26.1	76.6	25	76.4	10.4	8.3
WC90-21-N-□□	44.2	21.7	90	31.4	67.5	62.7	26.1	76.6	24.4	74.3	16.4	14.3

WC72-15-C / WC72-21-C  
WC90-15-C



Best-Nr. Product no.	W	H	D	a	b	c	d	e	f	g	h
WC72-15-C-□□	43	15.5	72	30.1	49.5	44.7	24.7	58.6	23.8	19	10.4
WC72-21-C-□□	43	21.5	72	30.1	49.5	44.7	24.7	58.6	23	17.3	16.3
WC90-15-C-□□	44.2	15.7	90	31.4	67.5	62.7	26.1	76.6	25	36.9	10.4



# Serie WCPB

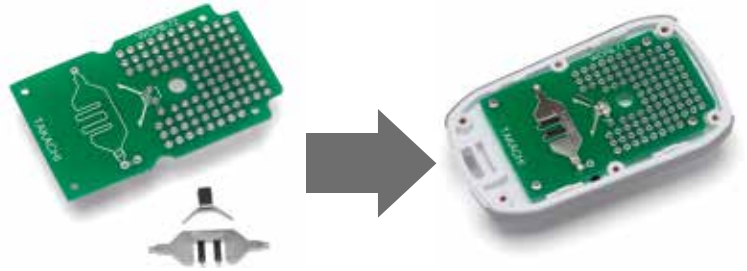
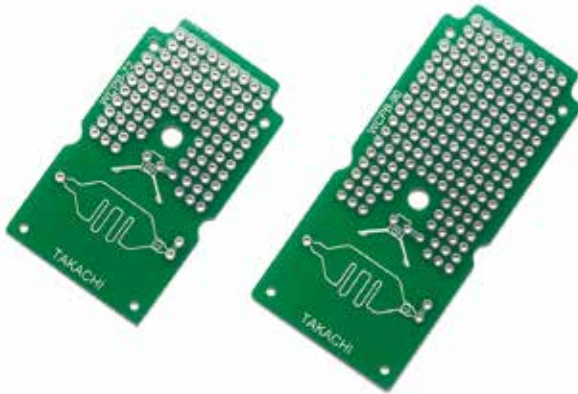
# Series WCPB

- Exklusive Leiterplatte für die Serie WC.
- FR4 Leiterplatte mit Durchgangslöchern; 2.54mm Lochabstand.
- Konstruiert mit Durchbruch für den Batteriekontakt. Angaben zur Batteriekontaktstellung und -richtung wurden auf die Leiterplatten gedruckt.

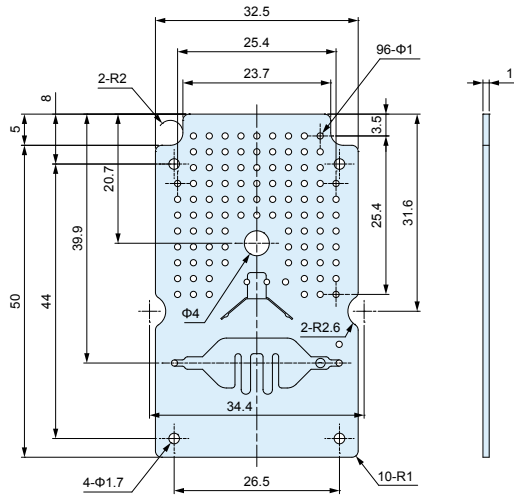
- Exclusive PCB for WC series.
- Glass epoxy board (FR-4), through-holes on both sides, 2.54mm hole pitch.
- Designed with a battery contact hole. Battery contact position and direction are printed onto the pcb.

Verwenden Sie bitte die passenden Batteriekontakte für diese Serie.

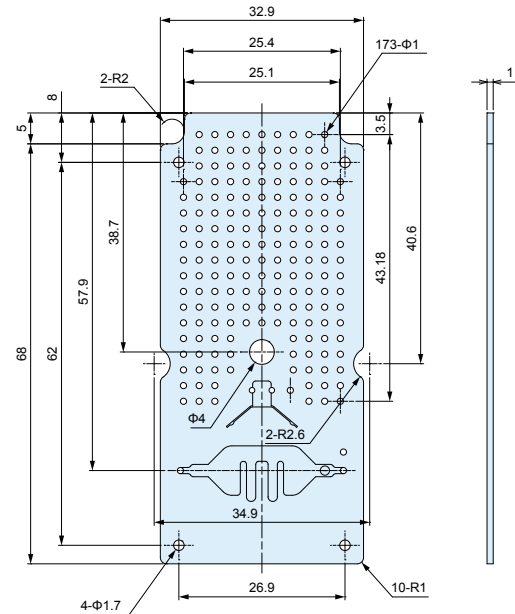
Please use battery contacts included with WC case.



WCPB-72



WCPB-90



Hinweis : Bohrungen (4-Φ1.7) zur Leiterplattenmontage sind nicht durchkontaktiert.  
 Note : Holes (4-Φ1.7) for PCB mounting bosses are un-soldered.

**Komponenten**

Bezeichnung	Stück	Material	Farbe / Oberfläche
PCB	1	FR4-Material / t=1.0	Durchgangslöcher • bleifreies Lot • Lötstopplack
Schraube	4	Stahl M1.6-4	Dreiwertiges Chromat

**Components**

Part name	Pcs	Material	Color / Finish
PCB	1	Glass epoxy (FR-4) t=1.0	Through-hole • Lead-free solder • Solder resist
Screw	4	Steel (Tapping M1.6-4)	Trivalent chromate

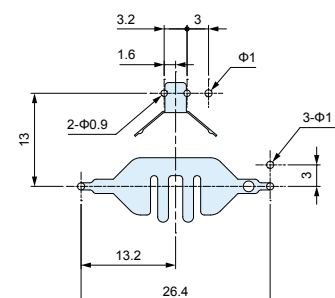
**Bestellnummer / Maße**

Best-Nr.	geeignetes Gehäuse
WCPB- 72	WC72-15-C WC72-21-C
WCPB- 90	WC90-15-C

**Product no. / Dimensions**

Product no.	Suitable case
WCPB- 72	WC72-15-C WC72-21-C
WCPB- 90	WC90-15-C

Battery contact position details





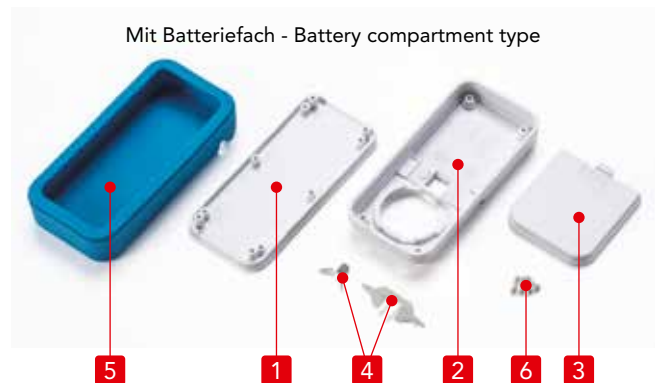
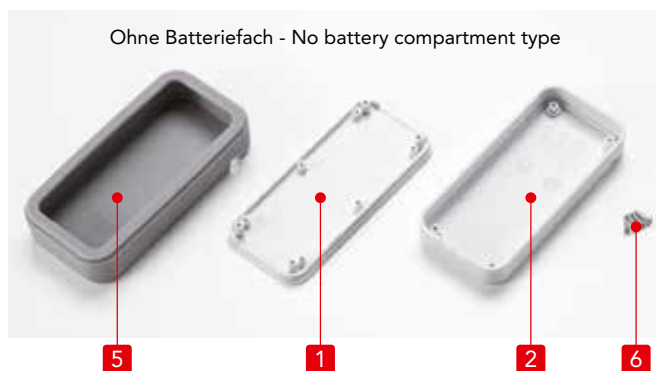
# Serie CSS tragbares Kunststoffgehäuse mit Silikonhülle

# Series CSS portable plastic case with silicone cover



Technische Daten
Schutzklasse: IP40 Temperaturbereich -10°C ~ +60°C
Technical Data
Protection class: IP40 Operating temperature: -10°C ~ +60°C

- Kleines Kunststoffgehäuse mit Silikonhülle, stoßfest und rutschhemmend.
  - Neue CSS100-Modelle, die mit CR2450/CR2477-Batterien kompatibel sind, sind jetzt verfügbar.
  - Wählen Sie die richtigen Modelle anhand der Gehäuseabmessung und der Kapazität der Batterien aus.  
Typische Kapazitäten: CR2032 : 225mAh / CR2450 : 620mAh / CR2477 : 1000mAh
  - Geeignet für Fernbedienungen, Schlüsselanhänger, Testgeräte oder andere Anwendungen.
  - Verfügbar in 4 Größen mit 16x Ausführungen und 10x verschiedenen Farbvarianten.
  - 2x verschiedenen Arten von Silikonhüllen mit und ohne Öffnung auf der kurzen Seite.
- Small plastic case with silicone cover. Strong against drop impact while providing a secure grip.
  - New CSS100 Models compatible with CR2450/CR2477 batteries now available.
  - Select proper models by enclosure dimensions and capacity of the batteries.  
Typical Capacity: CR2032 : 225mAh / CR2450 : 620mAh / CR2477 : 1000mAh
  - Suitable for remote controller, wireless key fob, small tester/device and so on.
  - Available in 4 sizes with 16 models and selectable in 10 different color combinations.
  - 2 types of silicone cover available which have with (Open) and without (Closed) rectangular cutout on the front side.



## Einzelteile

Nr.	Bezeichnung	Stück	Material	Farbe / Oberfläche
1	Deckel	1	ABS UL94HB	weiß • schwarz
2	Boden	1	ABS UL94HB	weiß • schwarz
3	Batteriefachdeckel	1	ABS UL94HB	weiß • schwarz
4	Batterie Kontakt	1 Satz / 2 Satz (CS115)	Edelstahl	vernickelt
5	Silikon Hülle	1	Silikon	pink • gelb • grün • cyan • lichtgrau • schwarz
6	Selbstschneidende Schrauben	4	Stahl M1.6	vernickelt • schwarz chromatiert

## Components

No.	Part name	Pcs	Material	Color / Finish
1	Top cover	1	ABS UL94HB	white • black
2	Bottom cover	1	ABS UL94HB	white • black
3	Battery cover	1	ABS UL94HB	white • black
4	Battery contact	1 set / 2 set (CS115)	Stainless steel	nickel plated
5	Silicone cover	1	Silicone	pink • yellow • green • cyan • light gray • black
6	Self tapping screw	4	Steel M1.6	nickel plated • black trivalent chromate

## Best.-Nr. / Maße - Product no. / Dimensions

■ Bitte ergänzen Sie den Farbcode am Ende der Produktnr. - ■ Please suffix color code at the end of the product number.

Best.-Nr. Product no.	Außenmaße - External dimensions			Innenmaße - Internal dimensions			Batteriefach Battery compartment	Gewicht (g) Weight (g)
	W	H	D	w	h	d		
CSS 75N -CL -□□	38.6 (35)	15.5 (12)	78.6 ( 75)	26.6	5.3	59	None	24
CSS 75N -OP -□□	38.6 (35)	15.5 (12)	78.6 ( 75)	26.6	5.3	59	None	24

Weitere Größen erhältlich. Schauen Sie in unseren aktuellen Online-Katalog: - Other sizes available. Take a look at our current online catalog: <https://19zoll.com>

CSS115 -CL -□□	67.1 (63)	16 (12)	119.1 (115)	54.6	5.3	64.9	CR2032×2	65
CSS115 -OP -□□	67.1 (63)	16 (12)	119.1 (115)	54.6	5.3	64.9	CR2032×2	64

■ ( ) Klammerwert = Gehäusemaße. - ■ ( ) value = enclosure dimension.

# Zubehör (optional erhältlich)

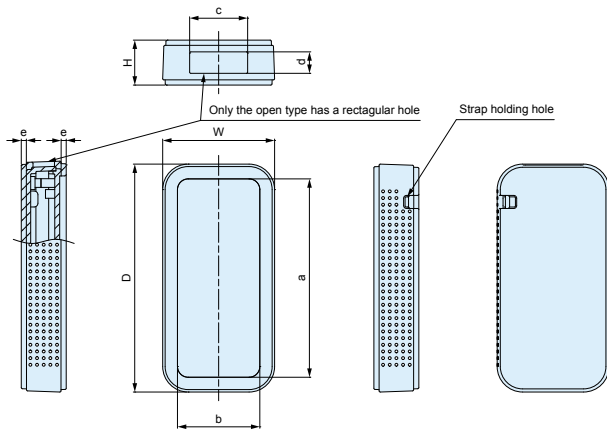
# Accessories (optional parts)

## Silikonhüllen Typ - Silicone Cover Type



## Farbcode - Color Type

Code	B P schwarz / pink B P black / pink	B Y schwarz / gelb B Y black / yellow	B G schwarz / grün B G black / green	B C schwarz / cyan B C black / cyan	B L schwarz / lichtgrau B L black / light gray	B B schwarz / schwarz B B black / black
Farbe - Color						
Code	W P weiß / pink W P white / pink	W Y weiß / gelb W Y white / yellow	W G weiß / grün W G white / green	W C weiß / cyan W C white / cyan	W L weiß / lichtgrau W L white / light gray	W B weiß / schwarz W B white / black
Farbe - Color						



Typ Type	None CSS75N/90N/115N	CR2032 × 1 CSS75/CSS90	R2032 × 2 CSS115
Batteriefach Battery compartment			

## Best.-Nr. / Maße - Product no. / Dimensions

■ Bitte ergänzen Sie den Farbcode am Ende der Best.-Nr. - ■ Please suffix color code at the end of the product number.

Best.-Nr. Product no.	W	H	D	a	b	c	d	e	Batteriefach Battery compartment	Gewicht (g) Weight (g)
CSS 75N -CL -□□	38.6(35)	15.5(12)	78.6 (75)	68.4	28.4	-	-	1.75	None	24
CSS 75N -OP -□□	38.6(35)	15.5(12)	78.6 (75)	68.4	28.4	20	7.4	1.75	None	24
CSS 75 -CL -□□	38.6(35)	15.5(12)	78.6 (75)	68.4	28.4	-	-	1.75	CR2032×1	25
CSS 75 -OP -□□	38.6(35)	15.5(12)	78.6 (75)	68.4	28.4	20	7.4	1.75	CR2032×1	25
CSS 90N -CL -□□	48.6(45)	15.5(12)	93.6 (90)	82.4	37.4	-	-	1.75	None	36
CSS 90N -OP -□□	48.6(45)	15.5(12)	93.6 (90)	82.4	37.4	30	7.4	1.75	None	35
CSS 90 -CL -□□	48.6(45)	15.5(12)	93.6 (90)	82.4	37.4	-	-	1.75	CR2032×1	38
CSS 90 -OP -□□	48.6(45)	15.5(12)	93.6 (90)	82.4	37.4	30	7.4	1.75	CR2032×1	37
CSS115N -CL -□□	67.1(63)	16 (12)	119.1(115)	107.4	55.4	-	-	2	None	62
CSS115N -OP -□□	67.1(63)	16 (12)	119.1(115)	107.4	55.4	45	7.4	2	None	61
CSS115 -CL -□□	67.1(63)	16 (12)	119.1(115)	107.4	55.4	-	-	2	CR2032×2	65
CSS115 -OP -□□	67.1(63)	16 (12)	119.1(115)	107.4	55.4	45	7.4	2	CR2032×2	64

■ ( ) Klammerwert = Gehäuseabmessung - ■ ( ) value = enclosure dimension.

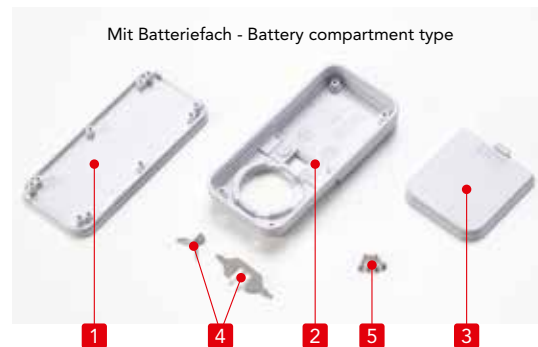
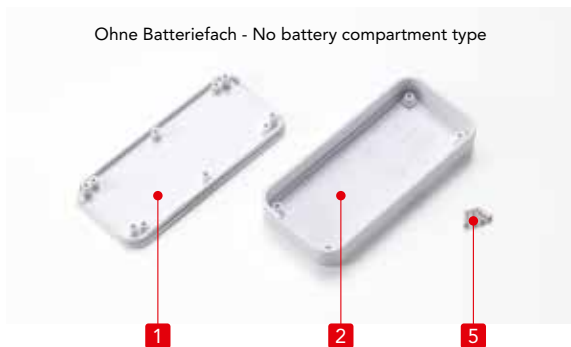
# Serie CS tragbares Kunststoffgehäuse

# Series CS portable plastic case



Technische Daten
Schutzklasse: IP40 Temperaturbereich: -10°C ~ +60°C
Technical Data
Protection class: IP40 Operating temperature: -10°C ~ +60°C

- Das neue CSS100-Modell, das mit CR2450/CR2477-Batterien kompatibel ist, ist jetzt verfügbar
- Einfache Batteriemontage. Batterieaufnahme vorhanden. (Außer für N-Version).
- Wählen Sie die richtigen Modelle anhand der Gehäuseabmessung und der Kapazität der Batterien aus. Typische Kapazitäten: CR2032 : 225mAh / CR2450 : 620mAh / CR2477 : 1000mAh
- Geeignet für Fernbedienung, Schlüsselanhänger, kleine Testgeräte uvm.
- 3 Größen mit 2x verschiedenen Farben verfügbar.
- New CS100 model compatible with CR2450/CR2477 batteries are now available
- Easy replacement of batteries. Battery contact included in each case (except for N type).
- Select proper models by enclosure dimensions and capacity of the batteries  
Typical Capacity: CR2032:255mAh / CR2450:620mAh / CR2477:1000mAh
- Suitable for remote controller, wireless key fob, or small tester/device, and so on.
- 3 sizes with 2 different color types available.



## Einzelteile

Nr.	Bezeichnung	Stück	Material	Farbe / Oberfläche
1	Deckel	1	ABS UL94HB	weiß • schwarz
2	Boden	1	ABS UL94HB	weiß • schwarz
3	Batteriefachdeckel	1	ABS UL94HB	weiß • schwarz
4	Batterie Kontakt	1 Satz / 2 Satz (CS115)	Edelstahl	vernickelt
5	Selbstschneidene Schrauben	4	Stahl M1.6	vernickelt • schwarz chromatiert

## Components

No.	Part name	Pcs	Material	Color / Finish
1	Top cover	1	ABS UL94HB	white • black
2	Bottom cover	1	ABS UL94HB	white • black
3	Battery cover	1	ABS UL94HB	white • black
4	Battery contact	1 set / 2 set (CS115)	Stainless steel	nickel plated
5	Self tapping screw	4	Steel M1.6	nickel plated • black trivalent chromate

## Best.-Nr. / Maße - Product no. / Dimensions

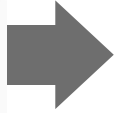
Best.-Nr. - Product no.		Außenmaße - External dimensions			Innenmaße - Internal dimensions			Batteriefach Battery compartment	Gewicht (g) Weight (g)
● Schwarz - Black	● Weiß - White	W	H	D	w	h	d		
CS 75N-B	CS 75N-W	35	12	75	26.6	5.3	59	None	12
CS 75-B	CS 75-W	35	12	75	26.6	5.3	25.4	CR2032×1	13

Weitere Größen erhältlich. Schauen Sie in unseren aktuellen Online-Katalog: - Other sizes available. Take a look at our current online catalog: <https://19zoll.com>

CS 115N-B	CS 115N-W	63	12	115	54.6	5.3	98	None	30
CS 115-B	CS 115-W	63	12	115	54.6	5.3	64.9	CR2032×2	33

## Zubehör (optional erhältlich)

## Accessories (optional parts)



■ Exklusive Leiterplatte als Zubehör verfügbar.

■ Exclusive PCB is available as an optional part.



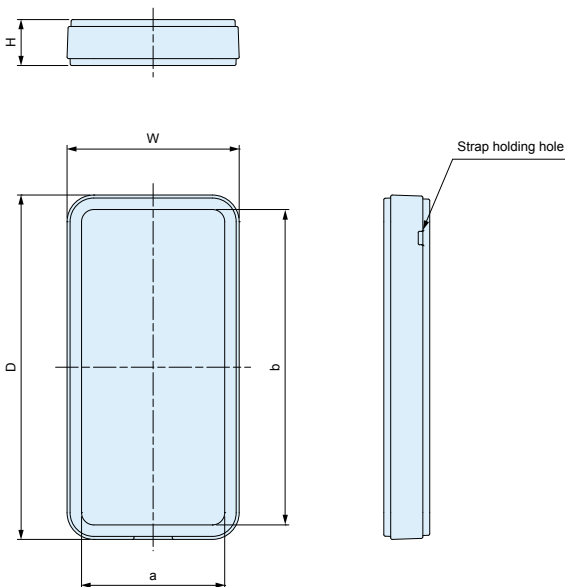
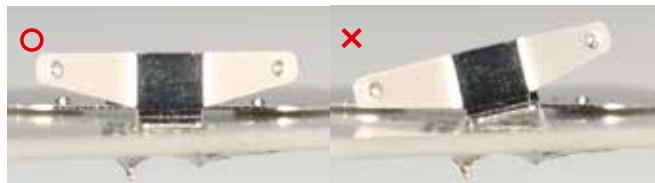
Kleben Sie den CR2032 Aufkleber auf die Rückseite des Batteriedeckels, um eine falsche Montage zu verhindern.  
Stick the CR2032 sticker on the backside of the battery cover to avoid incorrect placement of the battery.

### HINWEIS

Achten Sie auf die Montageposition des Batteriekontaktes.

### NOTE

Take caution of the mount position of the battery contact.



Typ Type	None CS75N/90N/115N	CR2032 × 1 CS75/CS90	CR2032 × 2 CS115
Batteriefach Battery compartment			

### Best.-Nr. / Maße

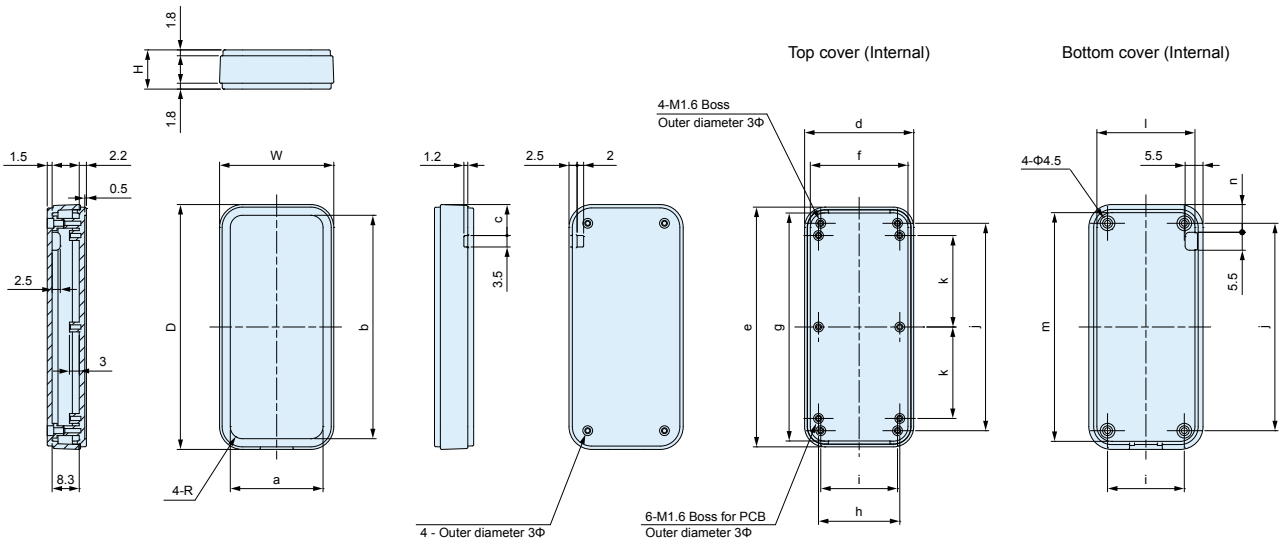
### Product no. / Dimensions

Best.-Nr. - Product no.		W	H	D	a	b	Batteriefach Battery compartment	Gewicht (g) Weight (g)
● black	● white							
CS 75N-B	CS 75N-W	35	12	75	28.4	68.4	None	12
CS 75 -B	CS 75 -W	35	12	75	28.4	68.4	CR2032 × 1	13
CS 90N-B	CS 90N-W	45	12	90	37.4	82.4	None	18
CS 90 -B	CS 90 -W	45	12	90	37.4	82.4	CR2032 × 1	20
CS115N-B	CS115N-W	63	12	115	55.4	107.4	None	30
CS115 -B	CS115 -W	63	12	115	55.4	107.4	CR2032 × 2	33

■ Bitte ergänzen Sie den Farbcode am Ende der Bestellnr.

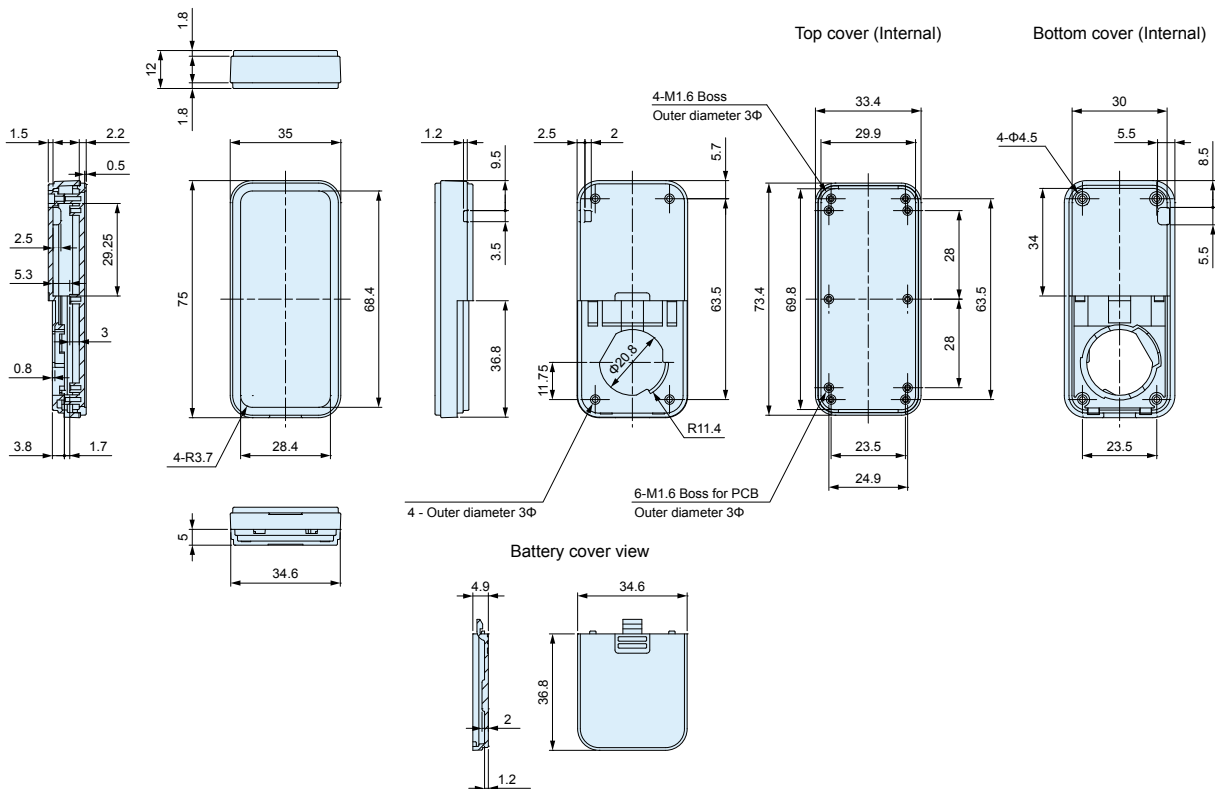
■ Please suffix color code at the end of the product number.

CS75N/CS90N/CS115N

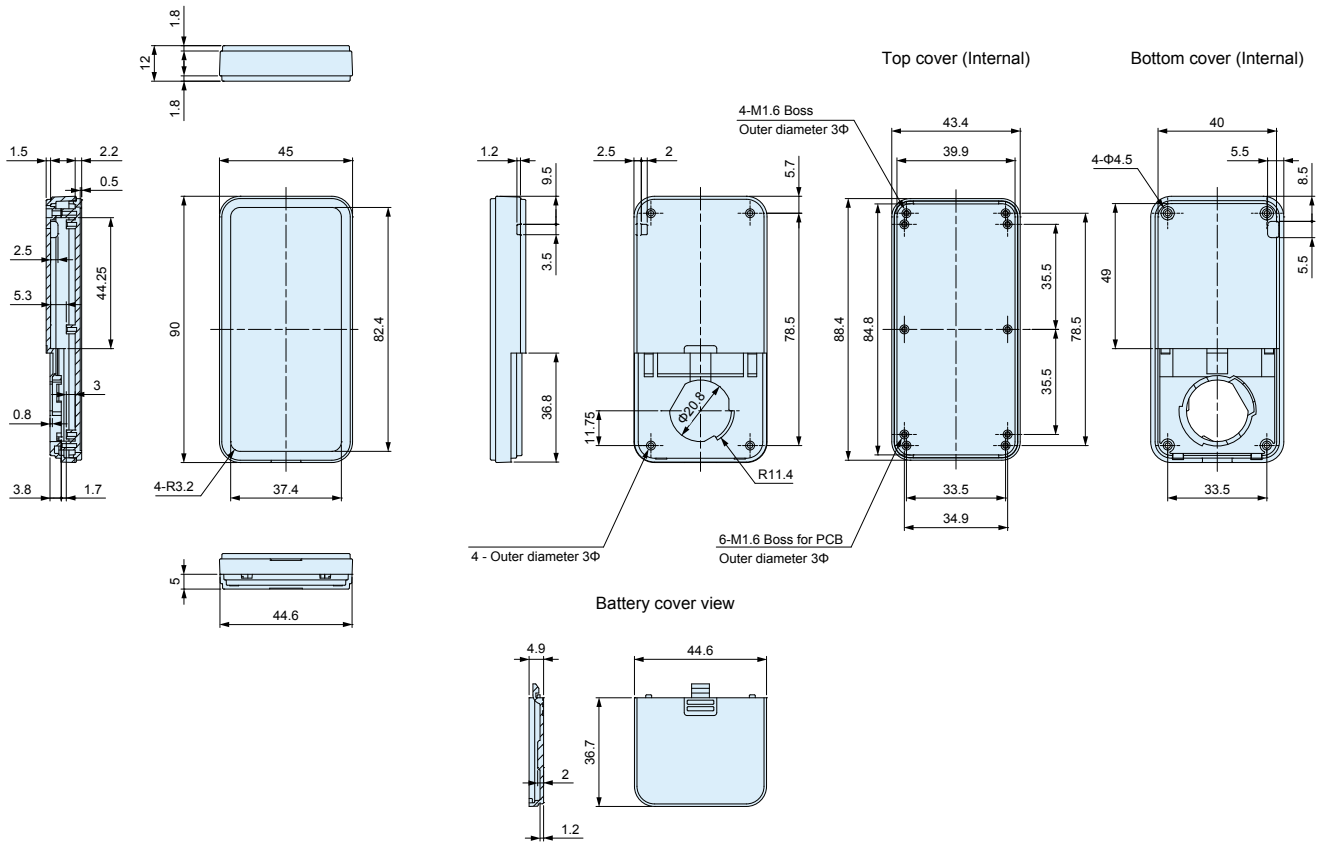


Best.-Nr. Product no.	W	H	D	R	a	b	c	d	e	f	g	h	i	j	k	l	m	n
CS75 N-□	35	12	75	3.7	28.4	68.4	9.5	33.4	73.4	29.9	69.8	24.9	23.5	63.5	28	30	70	8.5
CS90 N-□	45	12	90	3.2	37.4	82.4	9.5	43.4	88.4	39.9	84.8	34.9	33.5	78.5	35.5	40	85	8.5
CS115N-□	63	12	115	4.7	55.4	107.4	10.5	61.4	113.4	57.9	109.8	52.9	50.5	102.5	47.5	58	110	9.5

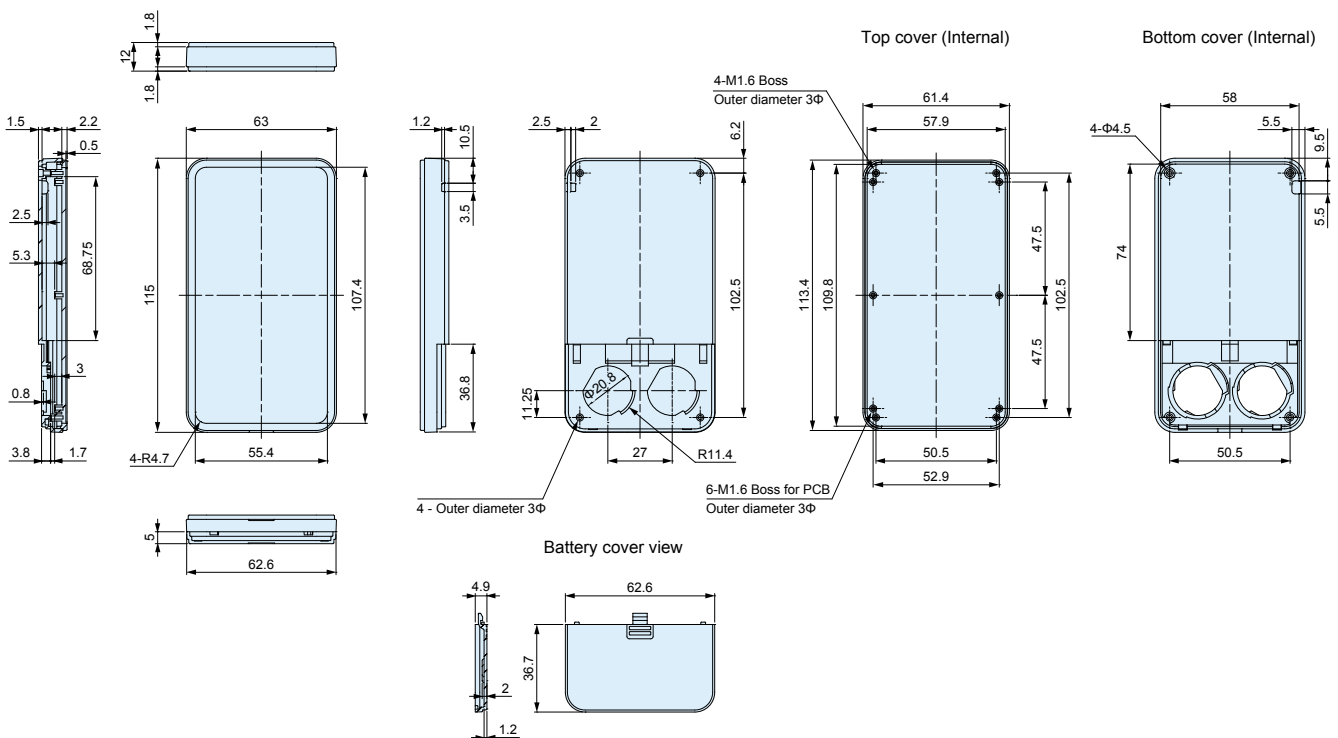
CS75



CS90



CS115





# Serie CSSC Silikonhülle

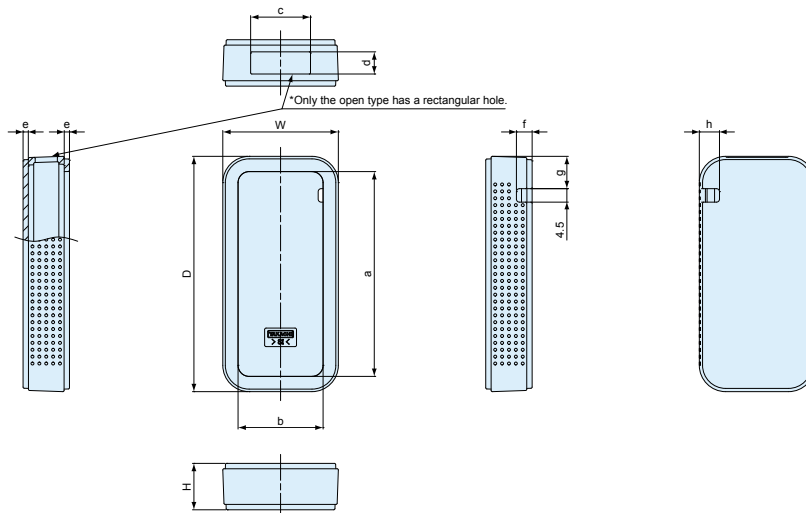
# Series CSSC silicone cover

## Silikonhüllen Typ - Silicone Cover Type



- 2 verschiedene Silikonhüllen, Version mit Öffnung und eine geschlossene Version mit Ausbruch auf der kurzen Seite. Wählbar in 6 verschiedenen Farben.
- Kundenspezifische Farben ab Stückzahl 1000 Stück.
- Für kundenspezifische Farben bitte **PANTONE®**-Farbnummer angeben, oder Farbmuster.
- 2 types of silicone cover which have with (Open) and without (Closed) rectangular cutout on the front side; selectable in 6 different colors.
- Custom color is available from 1,000pcs per order batch.
- For custom color order, please specify **PANTONE®**, RGB color number, or provide your sample color.

## Farbcode - Color Type



## Einzelteile - Components

Bezeichnung - Part name	Material	Farbe - Color
Silikonhülle	Silikon	pink • gelb • grün • cyan • lichtgrau • schwarz
Silicone cover	Silicone	pink • yellow • green • cyan • light gray • black

## Best.-Nr. / Maße

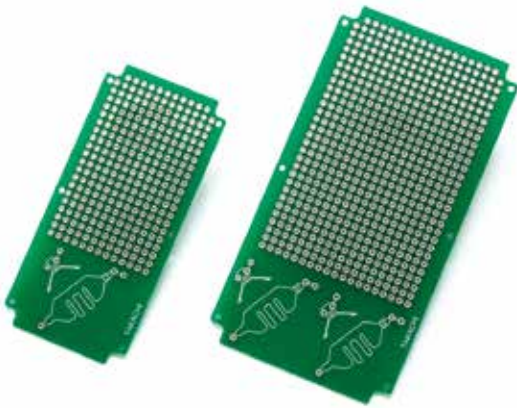
## Product no. / Dimensions

Best.-Nr. Product no.	W	H	D	a	b	c	d	e	f	g	h	Gehäuse Suitable case	Gewicht (g) Weight (g)
CSSC 75-CL-□	38.6	15.5	78.6	68.4	28.4	—	—	1.75	5.25	10.8	6.7	CS 75	12
CSSC 75-OP-□	38.6	15.5	78.6	68.4	28.4	20	7.4	1.75	5.25	10.8	6.7	CS 75	12
CSSC 90-CL-□	48.6	15.5	93.6	82.4	37.4	—	—	1.75	5.25	10.8	6.7	CS 90	18
CSSC 90-OP-□	48.6	15.5	93.6	82.4	37.4	30	7.4	1.75	5.25	10.8	6.7	CS 90	17
CSSC115-CL-□	67.1	16	119.1	107.4	55.4	—	—	2	5.5	12.1	7	CS115	32
CSSC115-OP-□	67.1	16	119.1	107.4	55.4	45	7.4	2	5.5	12.1	7	CS115	31

- Bitte ergänzen Sie den Farbcode am Ende der Bestellnr.
- Please suffix color code at the end of the product number.

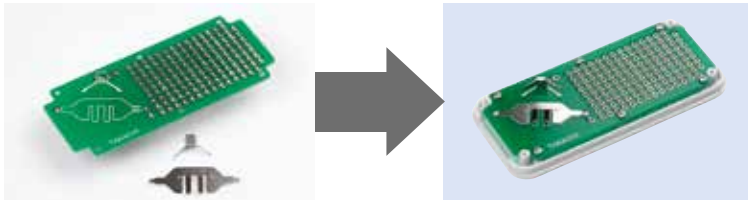
# Serie CSPB exklusive Leiterplatte für CS - CSS

# Series CSPB exclusive PCB for CS - CSS



- Exklusive Leiterplatte für CS • CSS Gehäuse.
- Glasepoxit (FR-4), durchkontaktiert 2.54 mm Raster.
- Vorgefertigte Bohrungen für Batteriekontakt CS • CSS Gehäuse. Beschriftung der Kontakttrichtung steht auf der Leiterplatte.
- Exclusive PCB for CS • CSS case.
- Glass epoxy board (FR-4), through-hole on both sides and 2.54 mm hole distance.
- Prefabricated holes for battery contact use with CS • CSS case. The contact directions are printed on the PCB.

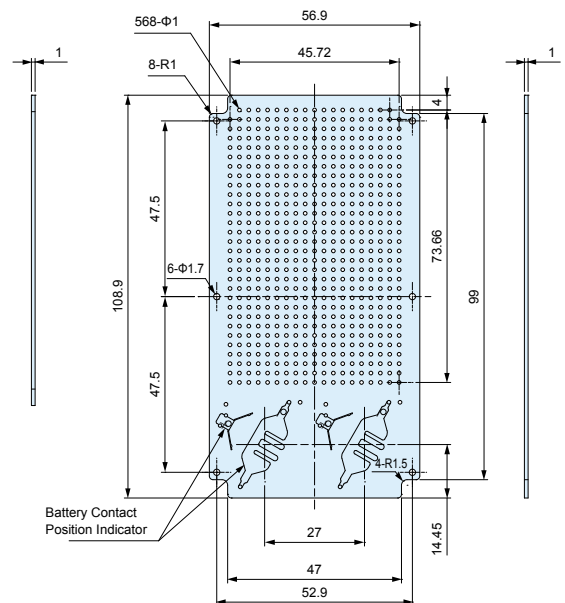
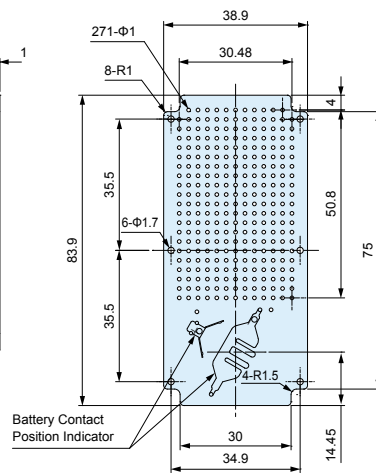
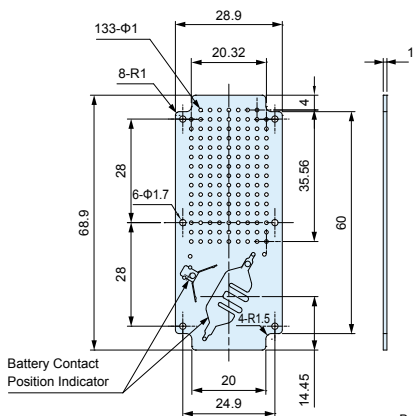
Lötvorgang der Batteriekontakte (enthalten) auf der Leiterplatte - Soldering the battery contacts (included with each case) onto the PCB.



CSPB-75

CSPB-90

CSPB-115



Note : Holes (6-Φ1.7) for PCB mount bosses are un-soldered.

### Einzelteile

Bezeichnung	Stück	Material	Oberfläche
Leiterplatte	1	Glasepoxiet (FR-4) t=1.0	Durchgangsloch • Bleifrei • Lötstopplack
Schraube	6	Stahl M1.6	schwarz chromatiert

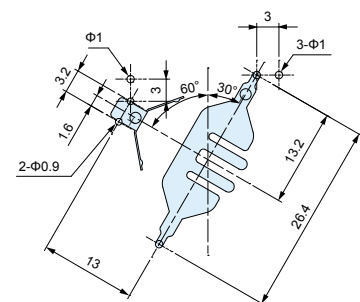
### Components

Part name	Pcs	Material	Finish
PCB	1	Glass epoxy (FR-4) t=1.0	Through-hole • Lead-free solder • Solder resist
Self tapping screw	6	Steel M1.6	Trivalent chromate

### Best.-Nr. - Product no.

Best.-Nr - Product no.	Gehäuse - Suitable case
CSPB- 75	CS75, CSS75
CSPB- 90	CS90, CSS90
CSPB-115	CS115, CSS115

### Battery Contact Position Indicator Details



# Serie PS Mobiles Kunststoffgehäuse

# Series PS portable plastic case



Technische Daten
Schutzklasse: IP40 Temperaturbereich: -10°C ~ +60°C

Technical Data
Protection class: IP40 Operating temperature: -10°C ~ +60°C



- Snap-In-Gehäuse ohne Schrauben.
  - Ansprechendes Design.
  - Neue Größen und Formen verfügbar.
  - 5 verschiedene Farben zur Auswahl.
  - Geeignet für kabellose Fernbedienungen und RFID-Produkte.
  - Mit Befestigungsöse für Tragschlaufe.
- Simple snap-in case without screws.
  - Comfortable shape and hold.
  - 5 different colors are available for selection.
  - Suitable for use as a wireless device, remote control, key fob etc.
  - Designed with an easily accessible hole for strap attachment.

## Einzelteile

Nr.	Bezeichnung	Material	Farbe / Oberfläche
1	Abgerundeter Deckel	ABS UL94HB	Weiß • Schwarz • Cobaltblau • Grün • Pink
2	Flache Abdeckung	ABS UL94HB	Weiß • Schwarz • Cobaltblau • Grün • Pink

## Components

No.	Part name	Material	Color / Finish
1	Rounded cover	ABS UL94HB	White • Black • Cobalt • Green • Pink
2	Flat cover	ABS UL94HB	White • Black • Cobalt • Green • Pink

## Best.-Nr. / Maße - Product no. / Dimensions

Best.-Nr - Product no.					Maße - Dimensions			Gewicht Weight (g)
● White	● Black	● Cobalt	● Green	● Pink	W	H	D	
PS- 50W	PS- 50B	PS- 50C	PS- 50G	PS- 50P	50	14	50	9
PS- 65W	PS- 65B	PS- 65C	PS- 65G	PS- 65P	35	11	65	9
PS- 85W	PS- 85B	PS- 85C	PS- 85G	PS- 85P	48	15	85	20
PS-100W	PS-100B	PS-100C	PS-100G	PS-100P	58	18	100	27

## Zubehör (Optional erhältlich)

## Accessories (Optional parts)



PCB Montageschraube  
PCB mounting screw EM-1.6

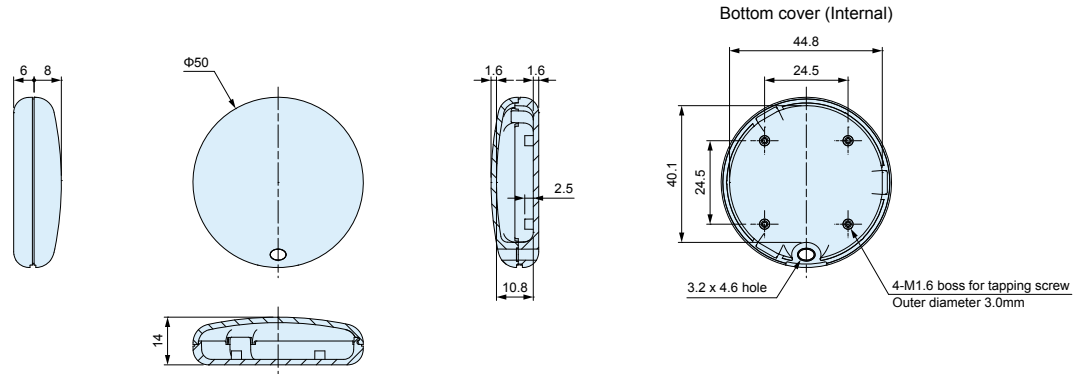


Tragschlaufe - Strap  
STPS series

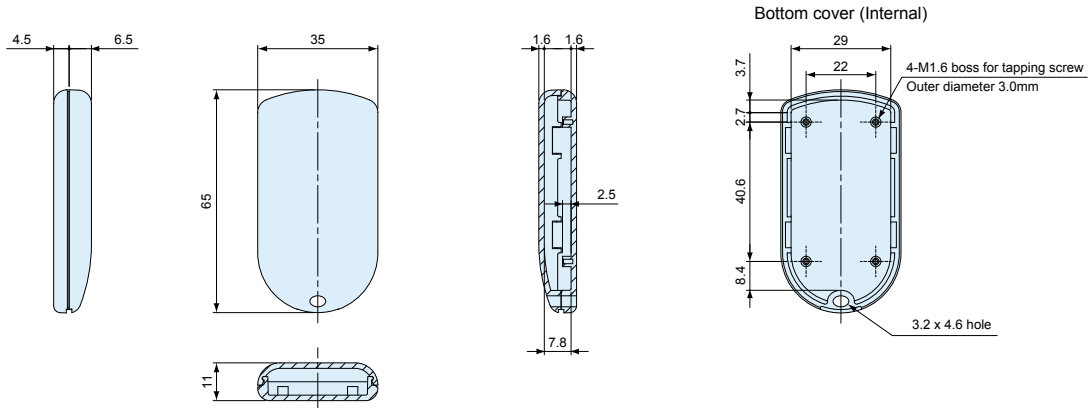


Neodymium magnet  
NMG series

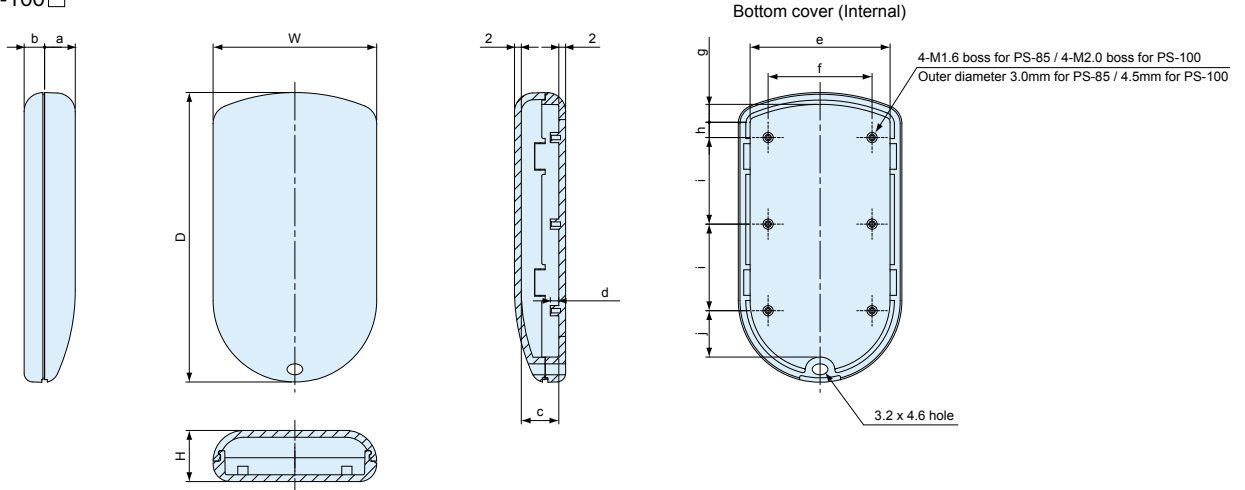
PS-50□



PS-65□

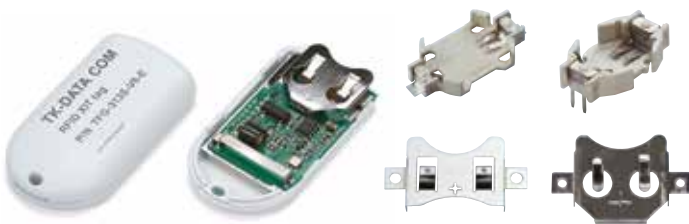


PS-85□ / PS-100□



Best.-Nr. - Product no.	W	H	D	a	b	c	d	e	f	g	h	i	j
PS- 85□	48	11	65	9	6	11	2.5	41.1	33	5.3	4.5	25.4	13.6
PS-100□	58	18	100	11.5	6.5	14	4	51.2	40	6.4	4.2	29	20.4

Anwendungsbeispiel (RFID Tag)  
Application example (RFID Tag)



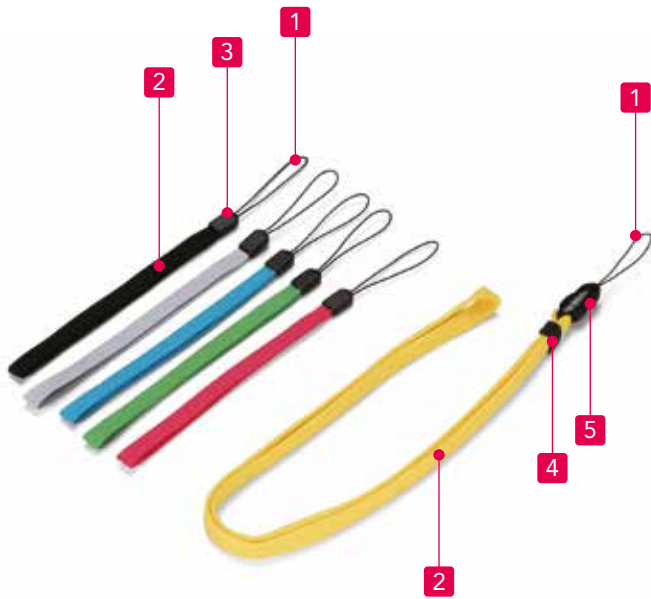
- Verschiedene Batteriehälter verfügbar.
- A variety of suitable coin battery holders are available.

Batteriehälter Übersicht - Suitable coin battery holder chart

Gehäusetyp Suitable case	Batteriehälter Produktnummer Coin battery holder product no.
PS- 50□	SMTU1220(G) / 1225 / 1632(G) / 2-2016 / 2032(G) PB-621 • SMTM1632 / 2032 BK-879 / 5091 / 885 / 890 / 868 / 869 / 5067 / 888
PS- 65□	BK-879 / 5091 / 885 / 890 / 868 / 869 / 5067 / 888 PB621 • SMTM1632 / 2032
PS- 85□	PB621 • SMTM1632 / 2032 BK-879 / 5091 / 885 / 890 / 868 / 869 / 5067 / 888 SMTU1220(G) / 1225 / 1632(G) / 2-2016 / 2032(G) / 2430
PS-100□	PB621 • SMTM1632 / 2032 BK-879 / 5091 / 885 / 890 / 868 / 869 / 5067 / 888 SMTU1220(G) / 1225 / 1632(G) / 2-2016 / 2032(G) / 2430 / 2450

# Serie PS Tragschlaufen

# Series PS strap



Wrist strap (STPS-140P)



Neck strap (STPS-450Y)

- Farbreiche und robuste Bänder, geeignet für Serien CSS, CS und PS.
- Handgelenk und Halsbänder in 6 Farben verfügbar.
- Halsband inkl. Verbindungsstück, ermöglicht einfaches an- und abmachen.
- Colorful and sturdy straps best used with CSS, CS and PS series.
- Wrist and Neck straps are available in 6 unique colors.
- Neck strap comes with a quick-release joint, making removal or attachment quick and easy.



Quick-release joint (Neck strap only)

### Farbe - Color

Code	P Pink	Y Gelb	G Grün	C Cyan	L Hellgrau	B Schwarz
	P Pink	Y Yellow	G Green	C Cyan	L Light gray	B Black
Farbe - Color						

### Einzelteile

Nr.	Bezeichnung	Material	Farbe
1	Band	Polyester	Schwarz
2	Tragschleufe	Polyester	Pink • Gelb • Grün • Cyan • Hellgrau • Schwarz
3	Kappe (Handgelenkschleufe)	Nylon	Schwarz
4	Klammer (Nackenband)	Elastomer	Schwarz
5	Verbindungsstück (Nackenband)	Polyacetal	Schwarz

### Components

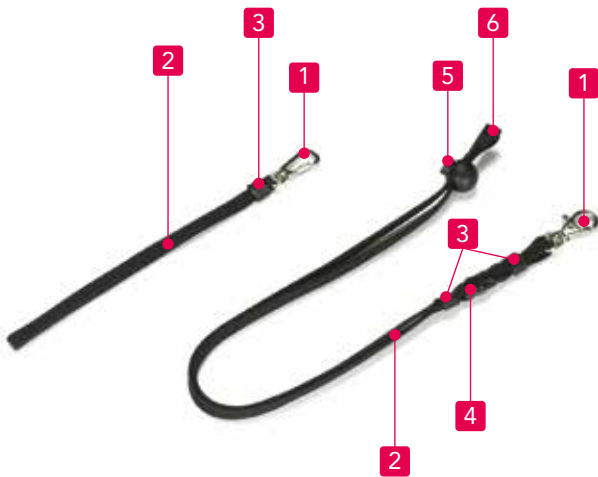
No.	Part name	Material	Color
1	String	Polyester	Black
2	Strap	Polyester	Pink • Yellow • Green • Cyan • Light gray • Black
3	Cap (wrist strap only)	Nylon	Black
4	Clamp (neck strap only)	Elastomer	Black
5	Joint (neck strap only)	Polyacetal	Black

### Best.-Nr. / Maße - Product no. / Dimensions

Best.-Nr.						Banddicke	Bandlänge
Product no.						Strap width	Strap length
STPS-140P	STPS-140Y	STPS-140G	STPS-140C	STPS-140L	STPS-140B	8	140
STPS-450P	STPS-450Y	STPS-450G	STPS-450C	STPS-450L	STPS-450B	10	450

## Serie PS Tragschlaufen

## Series PS strap



Wrist strap (STP-200)

Neck strap (STP-450)



### Nackenschlaufe Detail - Neck strap detail

Quick-release joint



Adjuster



- Band mit Metallhaken.
- Empfohlen mit Einsatz von CR Schlüsselring.
- Strap with a metal hook.
- Recommended to be used with CR key ring.

### Einzelteile - Components

No.	Bezeichnung - Part name	Stück - Pcs	Material	Farbe / Oberfläche - Color / Finish
1	Metallhaken - Metal hook	1	Zinkdruckguss & Stahl - Diecast zinc & steel	Vernickelt - Nickel plated
2	Tragschlaufe - Strap	1	Nylon / Polyester	Schwarz - Black
3	Kappe - Cap	1 / 2	Polyurethane / Elastomer	Schwarz - Black
4	Verbindungsstück - Joint (Neck strap only)	1	Polyacetal	Schwarz - Black
5	Einsteller - Adjuster (Neck strap only)	1	Nylon	Schwarz - Black
6	Klammer - Clamp (Neck strap only)	1	PE	Schwarz - Black

### Best.-Nr. / Maße - Product no. / Dimensions

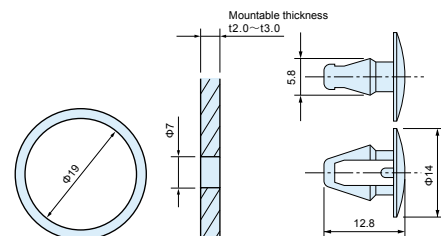
Best.-Nr. - Product no.	Bandbreite - Strap width	Bandlänge - Strap length	Bandmaterial - Strap material	Kappenmaterial - Cap material
STP-200	8	200	Nylon	Polyurethane x 1
STP-450	10	450	Polyester	Elastomer x 2

## Serie CR-20 Schlüsselring

## Series CR-20 key ring



- Bohrung ist notwendig für Montage.
- Hole milling is required for case installation.



### Einzelteile - Components

Bezeichnung Part name	Material	Farbe / Oberfläche Color / Finish
Ring	SWRM 6 Stahl - Steel	Vernickelt - Nickel plated
Befestigung - Insert clip	Nylon	Schwarz - Black

### Best.-Nr. / Maße - Product no. / Dimensions

Best.-Nr. Product no.	Ring $\Phi$	Bohrung Installation hole	Montagedicke Mounting thickness
CR-20	$\Phi 19$	$\Phi 7$	t2.0 ~ t3.0



# Serie TWF Kunststoffgehäuse mit Wand-Montageflansch

# Series TWF plastic enclosure with wall mounting flange

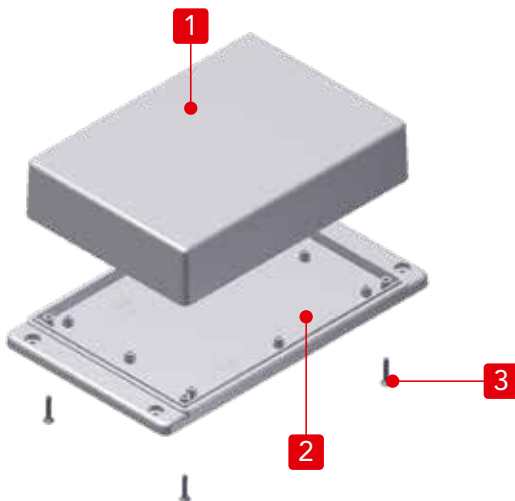


### Technische Daten

Schutzklasse: IP40  
Temperaturbereich: -10°C ~ +60°C

### Technical Data

Protection class: IP40  
Operating temperature: -10°C ~ +60°C



- Mehrzweck-Gehäuse für Geräte, die an der Wand oder an einem Terminal montiert werden.
- In 23 Größen, 2 Farben erhältlich, schwer entflammables ABS UL94V-0 : UL94V-1.
- Inklusive Befestigungsmöglichkeit für Leiterplatten.
- Vielseitig geeignet für Messinstrumente, Kommunikationsgeräte, Regelgeräte etc.

- Multi-purpose flanged enclosure designed for use as a wall-mounted device/terminal.
- 23 different sizes in 2 colors. Made of ABS UL94V-0 : UL94V-1.
- Equipped with screwing bosses for PCB.
- Recommended to be used as measurement instruments, wireless communication gadgets, controller devices and so on.

## Einzelteile

Nr.	Bezeichnung	Stück	Material	Farbe / Oberfläche
1	Deckel	1	ABS UL94V-0 : UL94-1	Hellgrau • Dunkelgrau
2	Grundplatte	1	ABS UL94V-0 : UL94-1	Hellgrau • Dunkelgrau
3	selbstschneidende Schrauben	2 / 4	Stahl	Vernickelt • Schwarz verchromt

## Components

No.	Part name	Pcs	Material	Color / Finish
1	Cover	1	ABS UL94V-0 : UL94-1	Off-white • Dark gray
2	Flanged base	1	ABS UL94V-0 : UL94-1	Off-white • Dark gray
3	Self tapping screw	2 / 4	Steel	Nickel plated • Black trivalent chromate

## Best.-Nr. / Maße - Product no. / Dimensions

Best.-Nr. - Product no.		Außenmaße - External dimensions				Innenmaße - Internal dimensions			Schraube Screw	Gewicht (g) Weight (g)
● Weiß Off-white	● Dunkelgrau Dark gray	W	H	D1	D2	w	h	d		
TWF 4-2-5W	TWF 4-2-5D	35.4	22	70.4	50	27.2	13.2	32.4	M2.6-12 x 2 pcs	19.7
TWF 5-2-5W	TWF 5-2-5D	50.4	17	70.4	50	42.7	8	31.9	M2.6-12 x 4 pcs	21.5

Weitere Größen erhältlich. Schauen Sie in unseren aktuellen Online-Katalog: - Other sizes available. Take a look at our current online catalog: <https://19zoll.com>

TWF13-5-18W	TWF13-5-18D	125.6	45	205.6	175	114.5	33.7	148	M3 -16 x 4 pcs	242
TWF13-7-18W	TWF13-7-18D	125.6	65	205.6	175	114.2	53.7	148	M3 -16 x 4 pcs	281



## Zubehör (optional erhältlich)

## Accessories (optional parts)

### SOLAR POWER SYSTEM REMOTE MONITOR

Product by Wave Energy Inc. (Japan)  
Website : wavee.co.jp



### SOLAR PANEL CHARGE CONTROLLER

Product by SunWorks Inc. (UK)  
Website : sunworks.co.uk



### WIRELESS RFID TAG SEARCH DEVICE

Product by MULTILUX (Slovenia)  
Website : multilux.eu



### RFID TAG

Using our PS-65W portable plastic case.



### WIRELESS LIGHTING CONTROL ROUTER

Product by Deus LLC (Russia)  
Website : me6cloud.com



### Farbcode

Code	Deckel	Grundplatte	Schrauben
W	Hellgrau	Hellgrau	Vernickelt
D	Hellgrau	Hellgrau	Schwarz verchromt

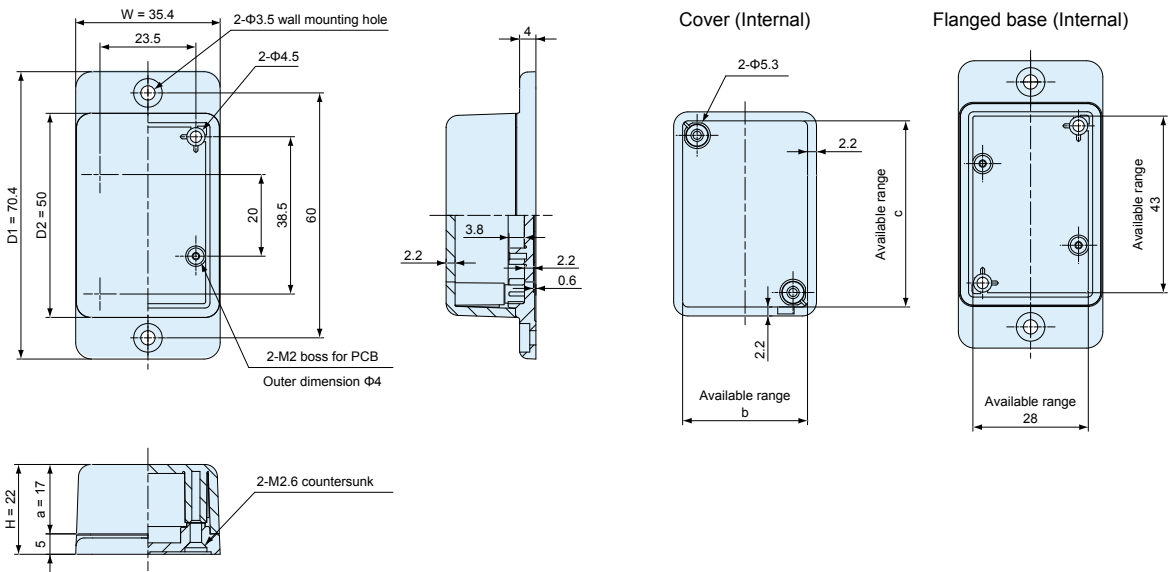
### Color Type

Code	Cover	Flanged base	Screw
W	Off-white	Off-white	Nickel plated
D	Dark gray	Dark gray	Black trivalent chromate

### Best.-Nr. / Maße - Product no. / Dimensions

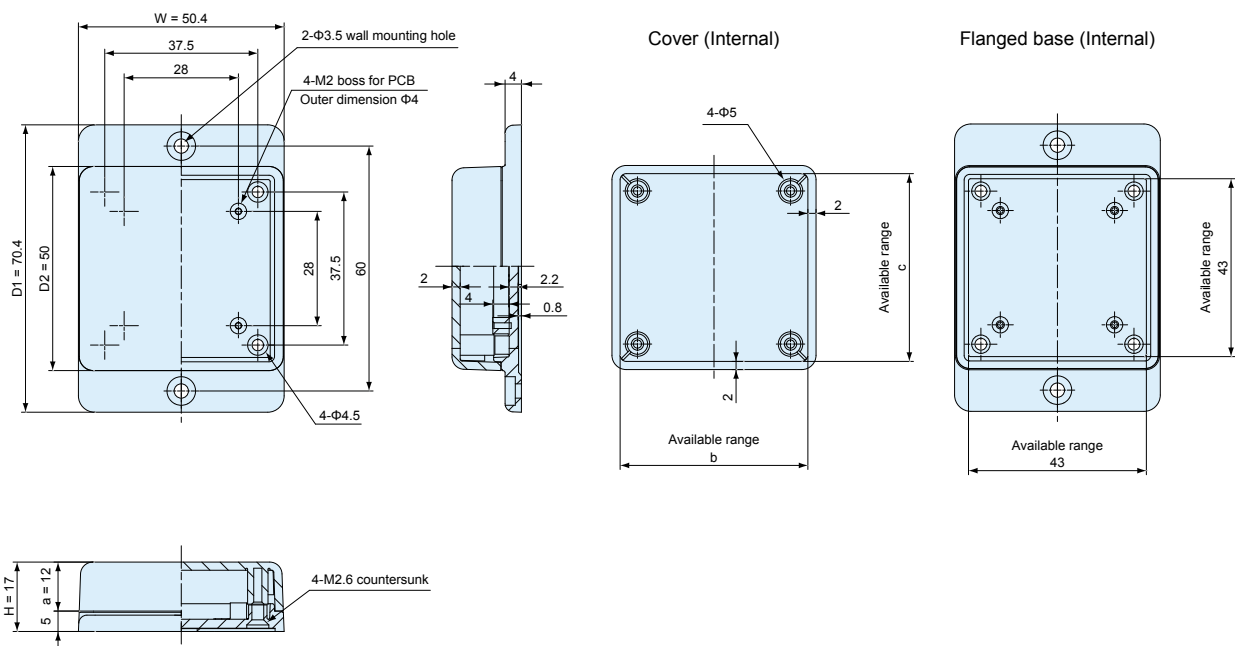
Best.-Nr. - Product no.		Maße - Dimensions				UL Klasse UL class	Schrauben Screw	Gewicht Weight (g)
● Off-white	● Dark gray	W	H	D1 (Flanged base)	D2 (Cover)			
TWF 4-2- 5W	TWF 4-2- 5D	35.4	22	70.4	50	UL94V-0	M2.6-12 × 2 pcs	19.7
TWF 5-2- 5W	TWF 5-2- 5D	50.4	17	70.4	50	UL94V-1	M2.6-12 × 4 pcs	21.5
TWF 5-3- 5W	TWF 5-3- 5D	50.4	27	70.4	50	UL94V-1	M2.6-12 × 4 pcs	26.5
TWF 5-2- 7W	TWF 5-2- 7D	50.4	17	90.4	70	UL94V-1	M2.6-12 × 4 pcs	29
TWF 5-3- 7W	TWF 5-3- 7D	50.4	29.5	90.4	70	UL94V-1	M2.6-12 × 4 pcs	36
TWF 5-4- 7W	TWF 5-4- 7D	50.4	42	90.4	70	UL94V-1	M2.6-12 × 4 pcs	43.5
TWF 5-3- 9W	TWF 5-3- 9D	45.6	27.5	111	90	UL94V-0	M2.6-12 × 4 pcs	43
TWF 7-2-11W	TWF 7-2-11D	70.6	20.5	127	105	UL94V-0	M2.6-14 × 4 pcs	66.5
TWF 7-4-11W	TWF 7-4-11D	70.6	35.5	127	105	UL94V-0	M2.6-14 × 4 pcs	82
TWF 7-5-11W	TWF 7-5-11D	70.6	50.5	127	105	UL94V-0	M2.6-14 × 4 pcs	96.5
TWF 7-3-13W	TWF 7-3-13D	65.5	25.5	150	130	UL94V-0	M3-16 × 4 pcs	87
TWF 7-5-13W	TWF 7-5-13D	65.5	50	150	130	UL94V-0	M3-16 × 4 pcs	114
TWF 8-2- 8W	TWF 8-2- 8D	80.6	23.5	100.6	80	UL94V-0	M2.6-14 × 4 pcs	62
TWF 8-4- 8W	TWF 8-4- 8D	80.6	43.5	100.6	80	UL94V-0	M2.6-14 × 4 pcs	82
TWF 9-4-17W	TWF 9-4-17D	86	35	190	170	UL94V-0	M3-16 × 4 pcs	150
TWF 9-6-17W	TWF 9-6-17D	86	60	190	170	UL94V-0	M3-16 × 4 pcs	184
TWF11-5-22W	TWF11-5-22D	110.3	45	250.6	220	UL94V-0	M3-16 × 4 pcs	250
TWF11-8-22W	TWF11-8-22D	110.3	75	250.6	220	UL94V-0	M3-16 × 4 pcs	303
TWF13-3-13W	TWF13-3-13D	125.6	25	155.6	125	UL94V-0	M3-16 × 4 pcs	155
TWF13-5-13W	TWF13-5-13D	125.6	45	155.6	125	UL94V-0	M3-16 × 4 pcs	189
TWF13-3-18W	TWF13-3-18D	125.6	25	205.6	175	UL94V-0	M3-16 × 4 pcs	199
TWF13-5-18W	TWF13-5-18D	125.6	45	205.6	175	UL94V-0	M3-16 × 4 pcs	242
TWF13-7-18W	TWF13-7-18D	125.6	65	205.6	175	UL94V-0	M3-16 × 4 pcs	281

TWF4-2-5 □



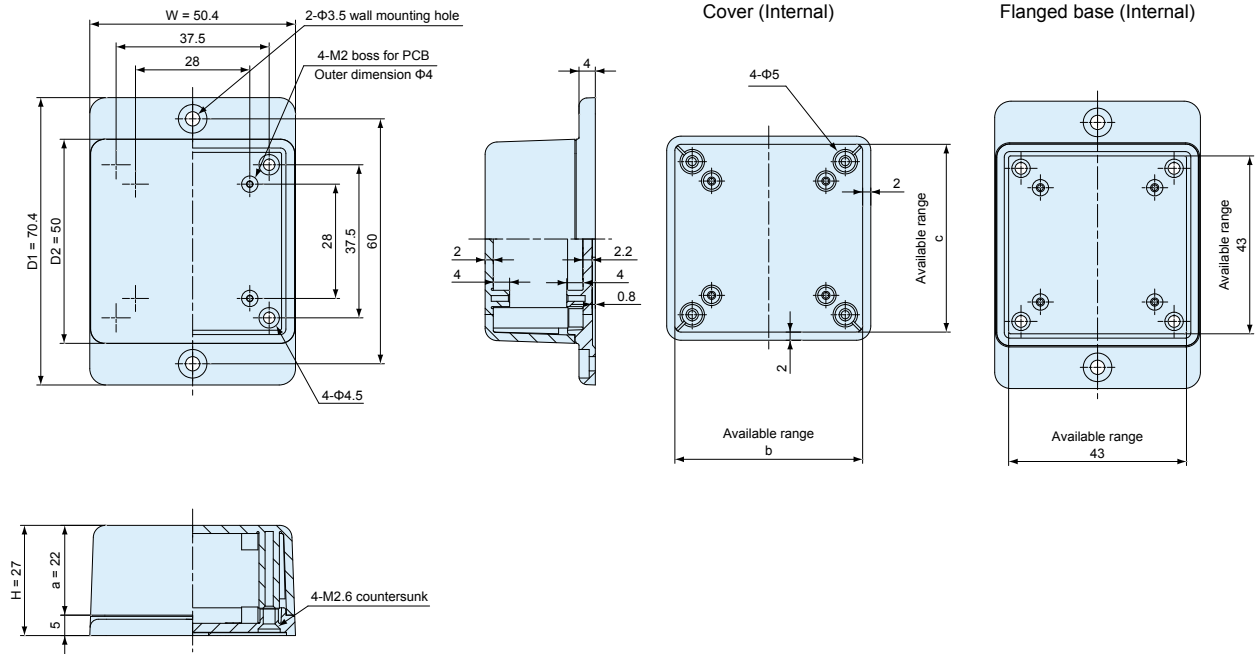
Best.-Nr. - Product no.	W	H	D1	D2	a	b	c
TWF4-2-5 □	35.4	22	70.4	50	17	29	44

TWF5-2-5 □



Best.-Nr. - Product no.	W	H	D1	D2	a	b	c
TWF5-2-5 □	50.4	17	70.4	50	12	45	45

## TWF5-3-5 □

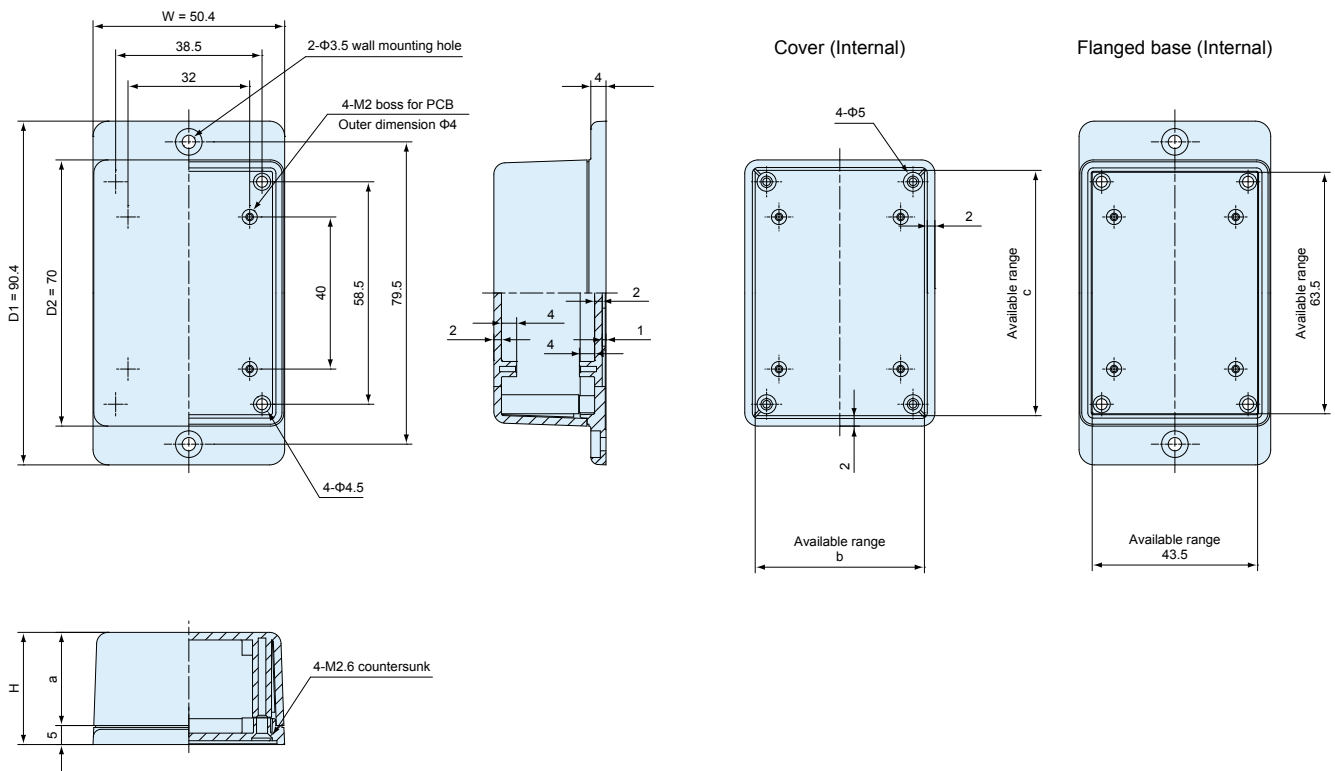


Best.-Nr. - Product no.	W	H	D1	D2	a	b	c
TWF5-3-5 □	50.4	27	70.4	50	22	44.5	44.5

## TWF5-2-7 □

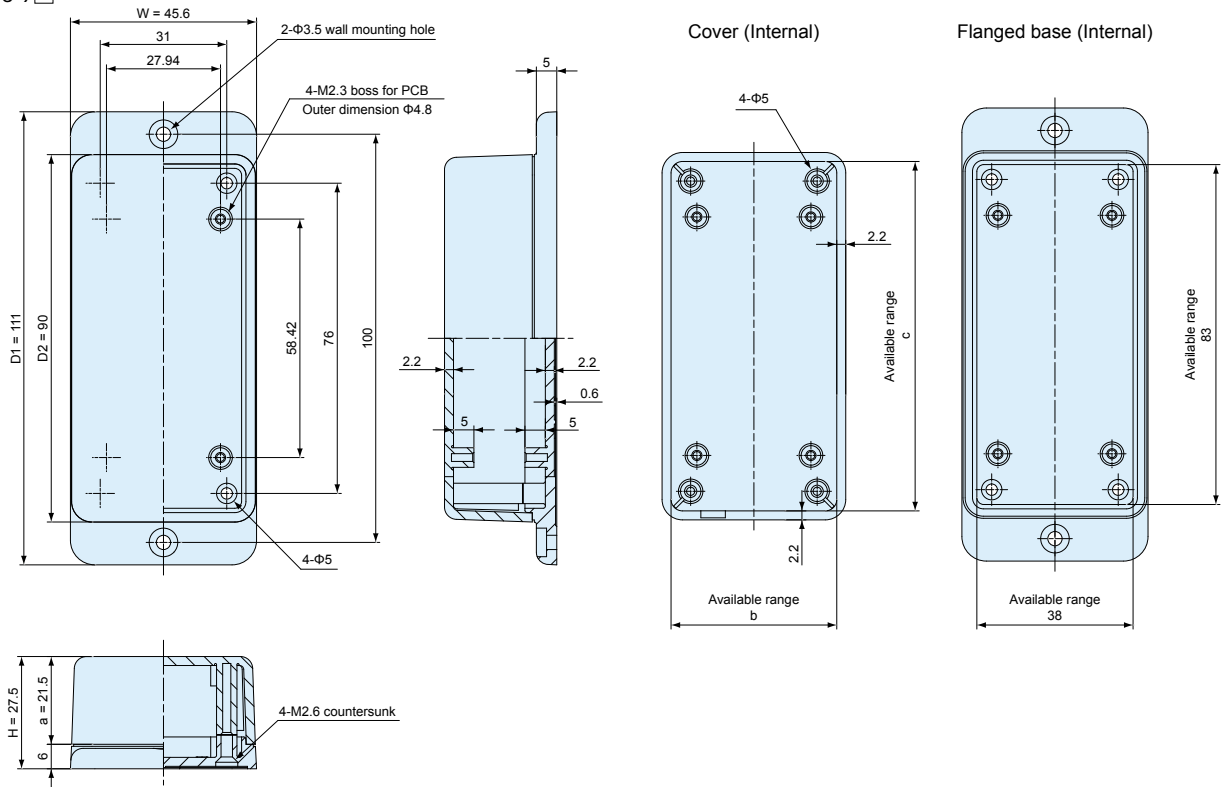
## TWF5-3-7 □

## TWF5-4-7 □



Best.-Nr. - Product no.	W	H	D1	D2	a	b	c
TWF5-2-7 □	50.4	17	90.4	70	12	44.5	64.5
TWF5-3-7 □	50.4	29.5	90.4	70	24.5	44	64
TWF5-4-7 □	50.4	42	90.4	70	37	43	63

TWF5-3-9

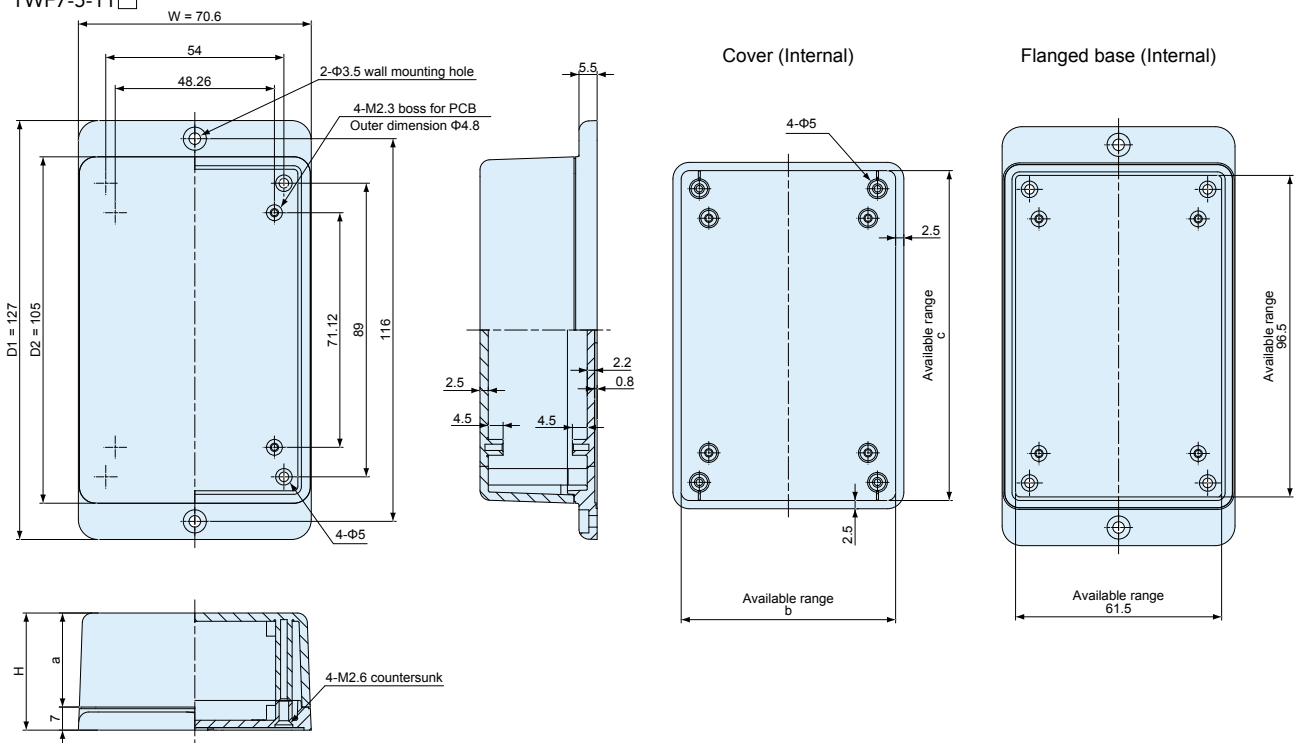


Best.-Nr. - Product no.	W	H	D1	D2	a	b	c
TWF5-3-9	45.6	27.5	111	90	21.5	39	84

TWF7-2-11

TWF7-4-11

TWF7-5-11



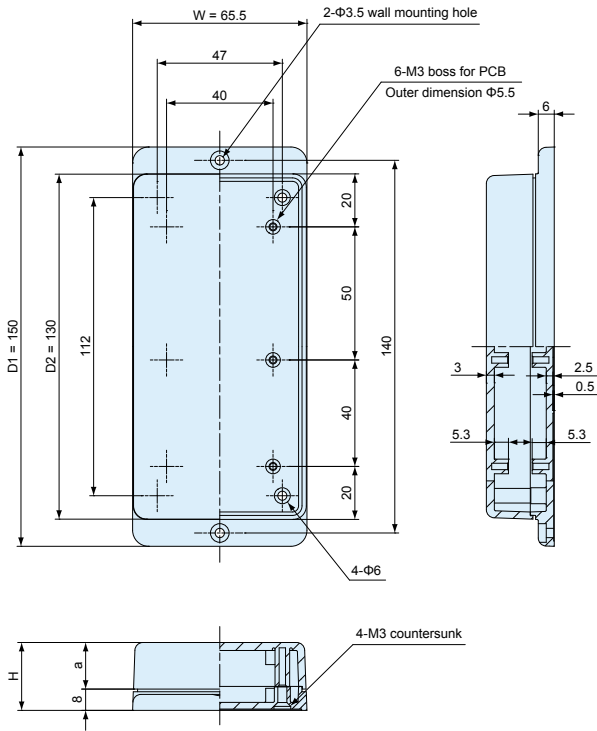
Best.-Nr. - Product no.	W	H	D1	D2	a	b	c
TWF7-2-11	70.6	20.5	127	105	13.5	63.5	98.5
TWF7-4-11	70.6	35.5	127	105	28.5	62.5	97.5
TWF7-5-11	70.6	50.5	127	105	43.5	61.5	96.5

# TWF Maße

# TWF dimensions

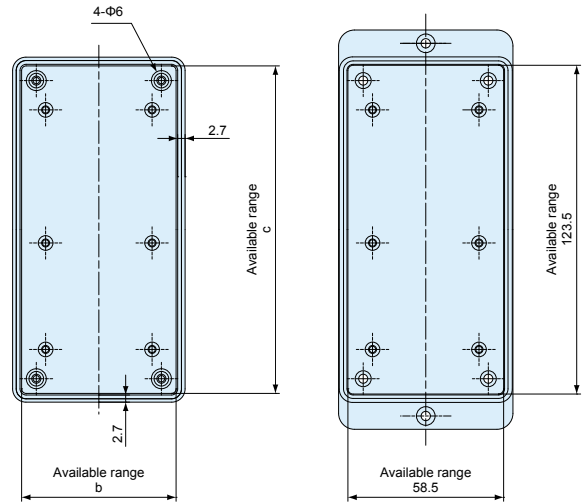
TWF7-3-13 □

TWF7-5-13 □



Cover (Internal)

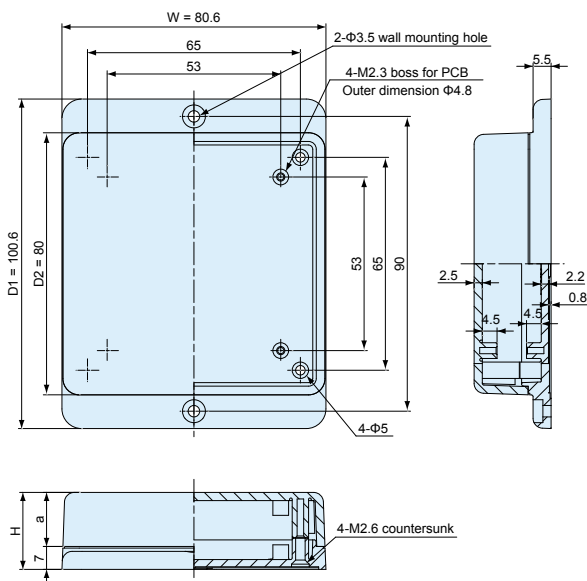
Flanged base (Internal)



Best.-Nr. - Product no.	W	H	D1	D2	a	b	c
TWF7-3-13 □	65.5	25.5	150	130	17.5	58	123
TWF7-5-13 □	65.5	50	150	130	42	56.5	121.5

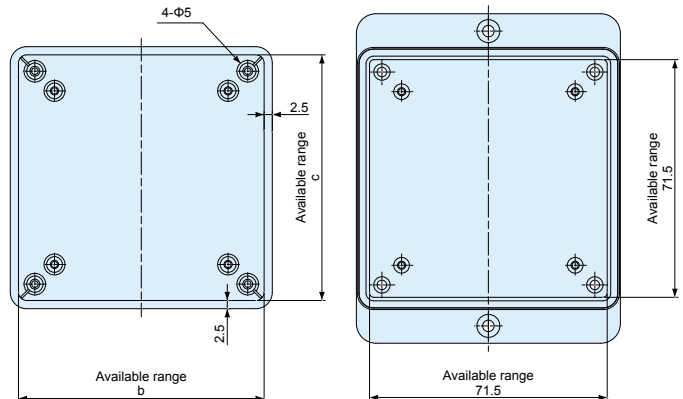
TWF8-2-8 □

TWF8-4-8 □



Cover (Internal)

Flanged base (Internal)



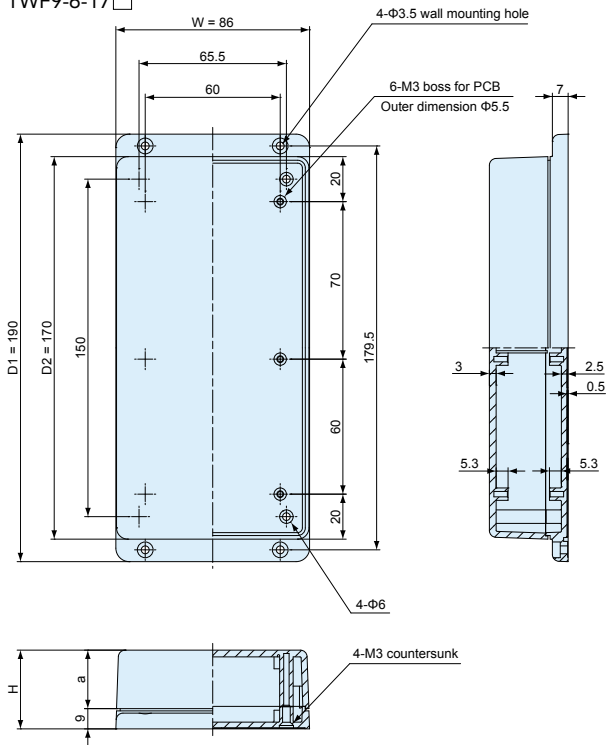
Best.-Nr. - Product no.	W	H	D1	D2	a	b	c
TWF8-2-8 □	80.6	23.5	100.6	80	16.5	73.5	73.5
TWF8-4-8 □	80.6	43.5	100.6	80	36.5	72	72

# TWF Maße

# TWF dimensions

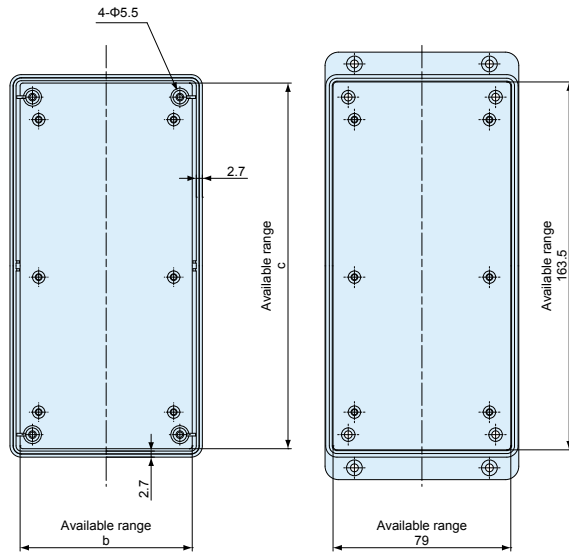
TWF9-4-17 □

TWF9-6-17 □



Cover (Internal)

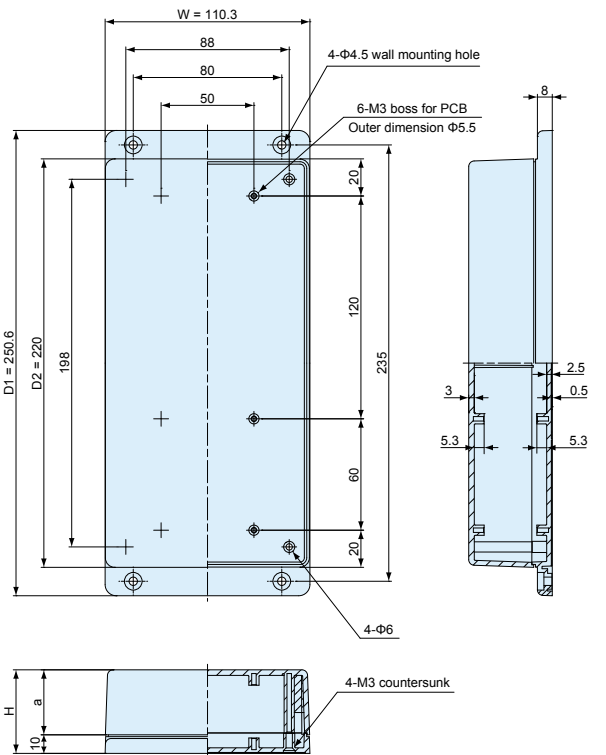
Flanged base (Internal)



Best.-Nr. - Product no.	W	H	D1	D2	a	b	c
TWF9-4-17 □	86	35	190	170	26	76.5	162.5
TWF9-6-17 □	86	60	190	170	51	76.5	161

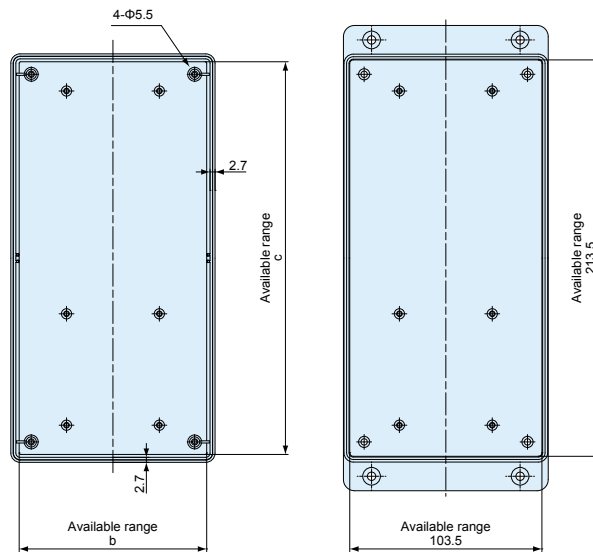
TWF11-5-22 □

TWF11-8-22 □



Cover (Internal)

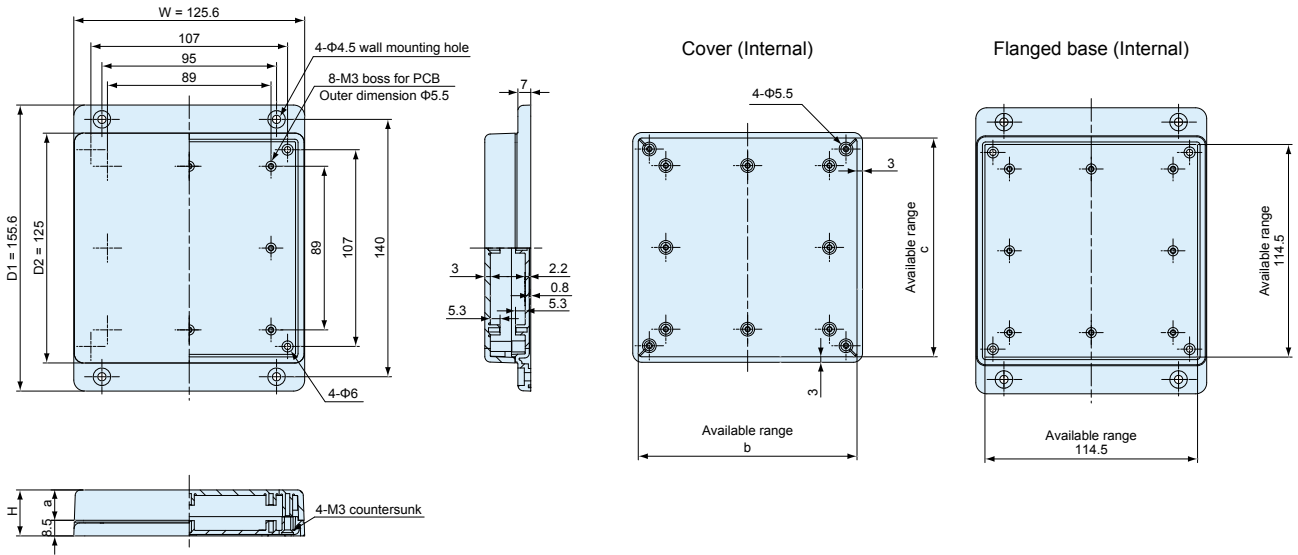
Flanged base (Internal)



Best.-Nr. - Product no.	W	H	D1	D2	a	b	c
TWF11-5-22 □	110.3	45	250.6	220	35	101	211.5
TWF11-8-22 □	110.3	75	250.6	220	65	100	210

TWF13-3-13

TWF13-5-13

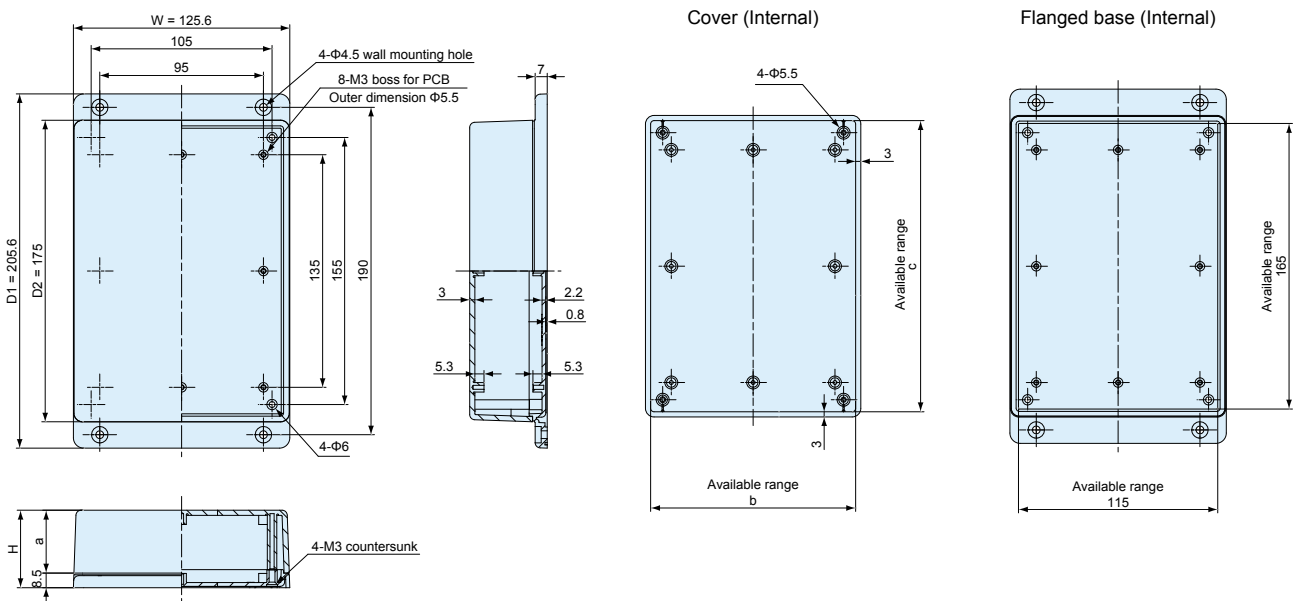


Best.-Nr. - Product no.	W	H	D1	D2	a	b	c
TWF13-3-13 <input type="checkbox"/>	125.6	25	155.6	125	16.5	118	118
TWF13-5-13 <input type="checkbox"/>	125.6	45	155.6	125	36.5	116.5	116.5

TWF13-3-18

TWF13-5-18

TWF13-7-18



Best.-Nr. - Product no.	W	H	D1	D2	a	b	c
TWF13-3-18 <input type="checkbox"/>	125.6	25	205.6	175	16.5	117.5	167.5
TWF13-5-18 <input type="checkbox"/>	125.6	45	205.6	175	36.5	116.5	166.5
TWF13-7-18 <input type="checkbox"/>	125.6	65	205.6	175	56.5	115	165



# Serie TWS Kunststoffgehäuse mit Silikon-Schutzecken

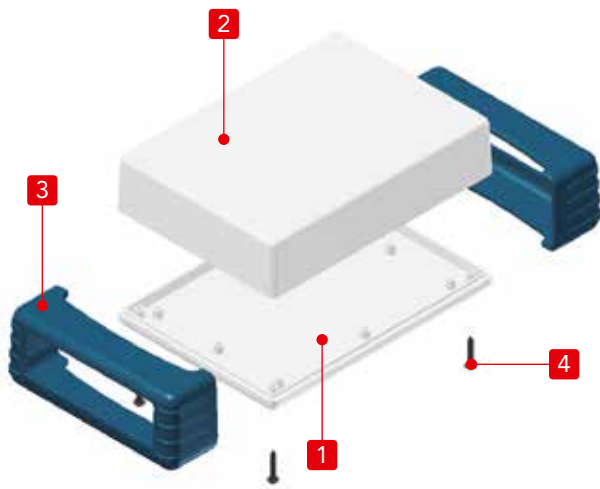
# Series TWS Plastic enclosure with silicone protector



Technische Daten
Schutzklasse: IP40 Temperaturbereich: -10°C ~ +60°C

Technical Data
Protection class: IP40 Operating temperature: -10°C ~ +60°C

Green and Pink shown above are custom colors.  
Die oben gezeigten Farben Grün und Rosa sind Sonderfarben.



- Universelles Kunststoffgehäuse mit schützenden Silikonecken. Die Silikonecken sind federnd, rutschhemmend und schützen Ihr Gerät vor Beschädigungen.
  - Verfügbar in 9 Größen und 8 Farbkombinationen.
  - Die Silikonecken werden zusammen mit dem Gehäuse verschraubt.
  - Das Gehäuse gibt es als B (Schwarz - ABS UL94HB) und W (Grauweiß - ABS UL94V-0) Modell.
  - Seien Sie beim Zusammenbau vorsichtig. Zu starkes Anziehen kann das Gehäuse und die Silikonenschutzvorrichtung beschädigen.
- Universal plastic enclosure with protective silicone protectors which functions both as an anti-slip grip and impact protection.
  - Available in 9 sizes and selectable in 8 different color combinations.
  - Enclosure is in B (Black - ABS UL94HB) and W (Off-white - ABS UL94V-0) model.
  - Plastic case and protective silicone with screw fastening.
  - Use caution when assembling. Overtightening may damage the enclosure and silicone protectors.

### Einzelteile

Nr.	Bezeichnung	Stück	Material : Farbe / Oberfläche
1	Deckel	1	ABS UL94HB : Lichtgrau • Schwarz - ABS UL94V-0 : Weiß
2	Boden	1	ABS UL94HB : Lichtgrau • Schwarz - ABS UL94V-0 : Weiß
3	Silikonenschutz	2	Silikon : Pink • Gelb • Grün • Navy • Lichtgrau • Schwarz
4	Schraube	4	Stahl M3-20 / Schwarz chromatiert

### Components

No.	Part name	Pcs	Material : Color / Finish
1	Top cover	1	ABS UL94HB : Light gray • Black - ABS UL94V-0 : Off-white
2	Bottom cover	1	ABS UL94HB : Light gray • Black - ABS UL94V-0 : Off-white
3	Silicone protector	2	Silicone : Pink • Yellow • Green • Navy • Light gray • Black
4	Self tapping screw	4	Steel M3-20 / Black trivalent chromate

### Best.-Nr. / Maße - Product no. / Dimensions

■ Bitte ergänzen Sie den Farbcode am Ende der Produktnr.  
■ Please suffix color code at the end of the product number.

Best.-Nr. - Product no.	W	H	D	a	b	c	d	e
TWS 7-3-13□□	71	32	136	52	13.5	11.8	54	98
TWS 7-5-13□□	71	56	136	52	37.5	11.9	54	98

Weitere Größen erhältlich. Schauen Sie in unseren aktuellen Online-Katalog: - Other sizes available. Take a look at our current online catalog: <https://19zoll.com>

TWS13-5-18□□	131	51	181	101	29.5	13.5	104	126
TWS13-7-18□□	131	71	181	101	48.5	14	104	126

## Farbcode - Color Type

Code	B P Schwarz / Pink	B Y Schwarz / Gelb	B G Schwarz / Grün	B N Black / Navy	B L Schwarz / Lichtgrau	B B Schwarz / Schwarz
	B P Black / Pink	B Y Black / Yellow	B G Black / Green	B N Black / Navy	B L Black / Light gray	B B Black / Black
Farbe - Color						
Code	G P Lichtgrau / Pink	G Y Lichtgrau / Gelb	G G Lichtgrau / Grün	G N Lichtgrau / Navy	G L Lichtgrau / Lichtgrau	G B Lichtgrau / Schwarz
	G P Light gray / Pink	G Y Light gray / Yellow	G G Light gray / Green	G N Light gray / Navy	G L Light gray / Light gray	G B Light gray / Black
Farbe - Color						
Code	W P Weiß / Pink	W Y Weiß / Gelb	W G Weiß / Grün	W N Weiß / Navy	W L Weiß / Hellgrau	W B Weiß / Schwarz
	W P Off-white / Pink	W Y Off-white / Yellow	W G Off-white / Green	W N Off-white / Navy	W L Off-white / Light gray	W B Off-white / Black
Farbe - Color						

- Hinweis: Das Material ist bei den Farben unterschiedlich, Schwarz und Lichtgrau sind aus ABS UL94HB; Weiß ist aus ABS UL94V-0.
- Note: Enclosure material varies depending on color. Black and Light gray are ABS UL94HB; Off-white is ABS UL94V-0.

## ABS UL94HB (Schwarz - Black • Lichtgrau - Light gray)

Best.-Nr. / Maße - Product no. / Dimensions ■ Bitte ergänzen Sie den Farbcode am Ende der Bestellnr. - ■ Please suffix color code at the end of the product number.

Best.-Nr. Product no.	W	H	D	Kunststoffmaterial Plastic case material	Gewicht (g) Weight (g)
TWS 7-3-13□□	71(65)	32(25.6)	136(130)	ABS UL94HB	117
TWS 7-5-13□□	71(65)	56(50.1)	136(130)	ABS UL94HB	147.5
TWS 9-4-17□□	91.5(85.5)	41.5(35.5)	176(170)	ABS UL94HB	193
TWS 9-6-17□□	91.5(85.5)	66.5(60.5)	176(170)	ABS UL94HB	243
TWS11-5-22□□	116(110)	51.5(45.3)	226(220)	ABS UL94HB	325.5
TWS11-8-22□□	116(110)	81.5(75.3)	226(220)	ABS UL94HB	399
TWS13-3-13□□	131(125)	31(25)	131(125)	ABS UL94HB	222
TWS13-5-13□□	131(125)	51(45)	131(125)	ABS UL94HB	269.5
TWS13-3-18□□	131(125)	31(25)	181(175)	ABS UL94HB	271.5
TWS13-5-18□□	131(125)	51(45)	181(175)	ABS UL94HB	322
TWS13-7-18□□	131(125)	71(65)	181(175)	ABS UL94HB	371

■ ( ) Klammerwert = Gehäuseabmessung. - ■ ( ) value = enclosure dimension.

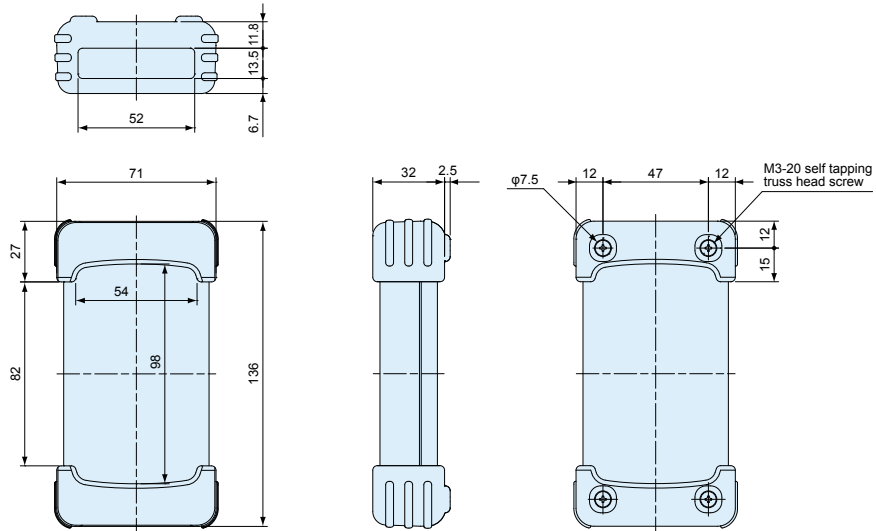
## ABS UL94V-0 (Weiß - Off-white)

Best.-Nr. / Maße - Product no. / Dimensions ■ Bitte ergänzen Sie den Farbcode am Ende der Bestellnr. - ■ Please suffix color code at the end of the product number.

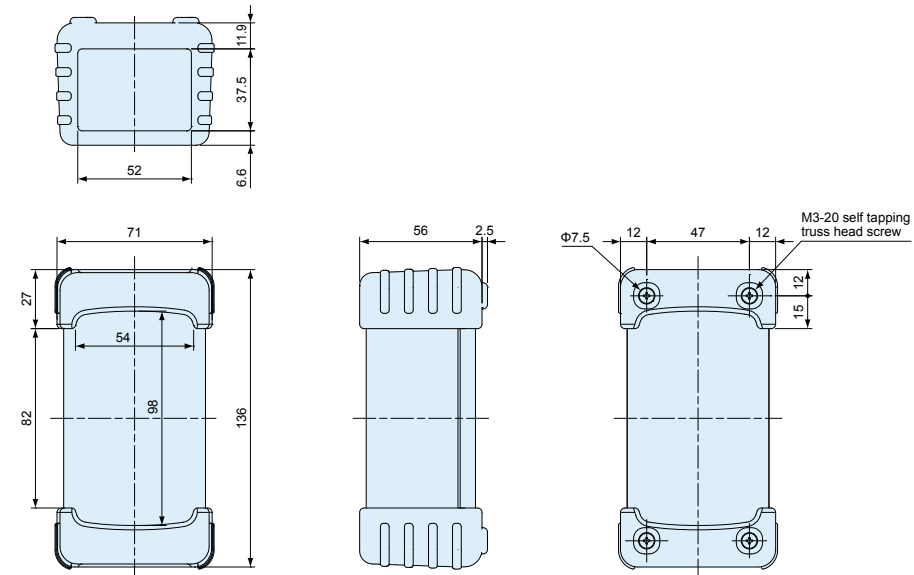
Best.-Nr. Product no.	W	H	D	Kunststoffmaterial Plastic case material	Gewicht (g) Weight (g)
TWS 7-3-13W□	71(65)	32(25.6)	136(130)	ABS UL94V-0	126
TWS 7-5-13W□	71(65)	56(50.1)	136(130)	ABS UL94V-0	163
TWS 9-4-17W□	91.5(85.5)	41.5(35.5)	176(170)	ABS UL94V-0	211
TWS 9-6-17W□	91.5(85.5)	66.5(60.5)	176(170)	ABS UL94V-0	266
TWS11-5-22W□	116(110)	51.5(45.3)	226(220)	ABS UL94V-0	356.5
TWS11-8-22W□	116(110)	81.5(75.3)	226(220)	ABS UL94V-0	438
TWS13-3-13W□	131(125)	31(25)	131(125)	ABS UL94V-0	243.5
TWS13-5-13W□	131(125)	51(45)	131(125)	ABS UL94V-0	294
TWS13-3-18W□	131(125)	31(25)	181(175)	ABS UL94V-0	293.5
TWS13-5-18W□	131(125)	51(45)	181(175)	ABS UL94V-0	353
TWS13-7-18W□	131(125)	71(65)	181(175)	ABS UL94V-0	407.5

■ ( ) Klammerwert = Gehäuseabmessung. - ■ ( ) value = enclosure dimension.

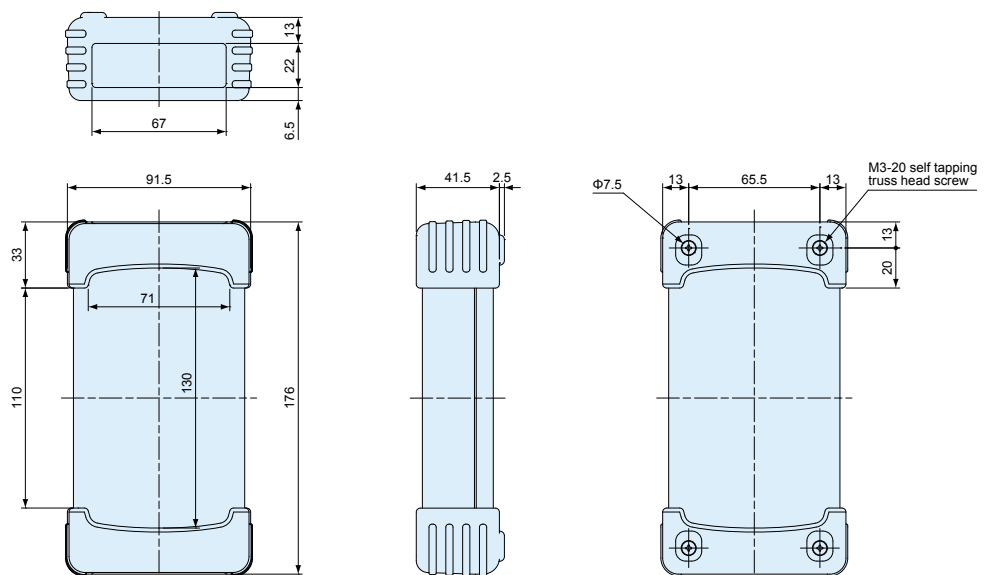
TWS7-3-13



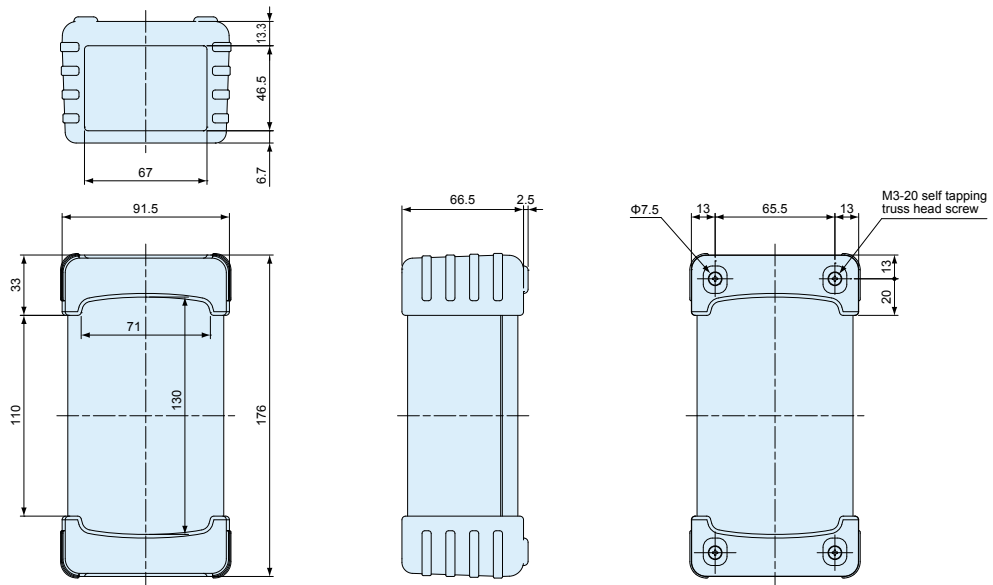
TWS7-5-13



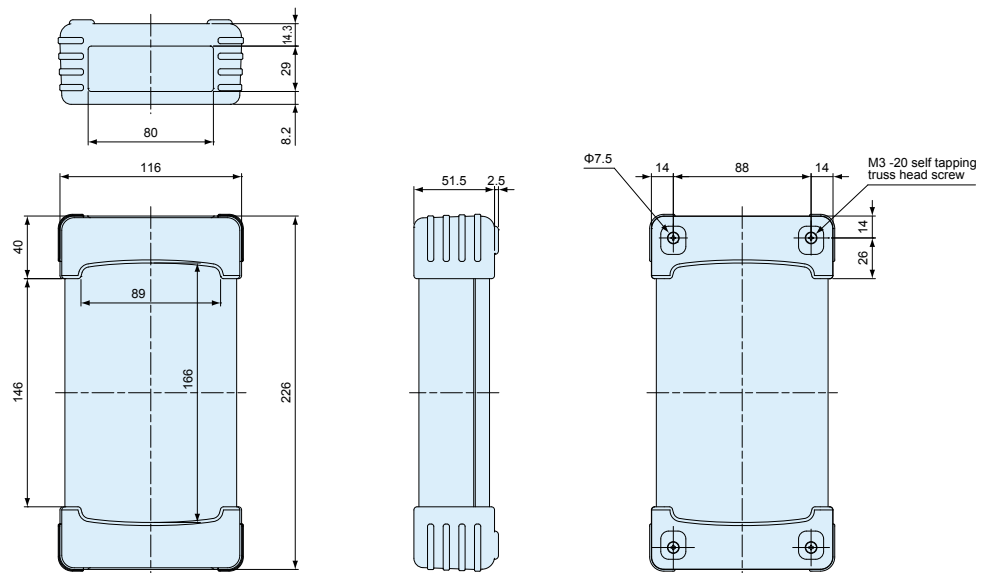
TWS9-4-17



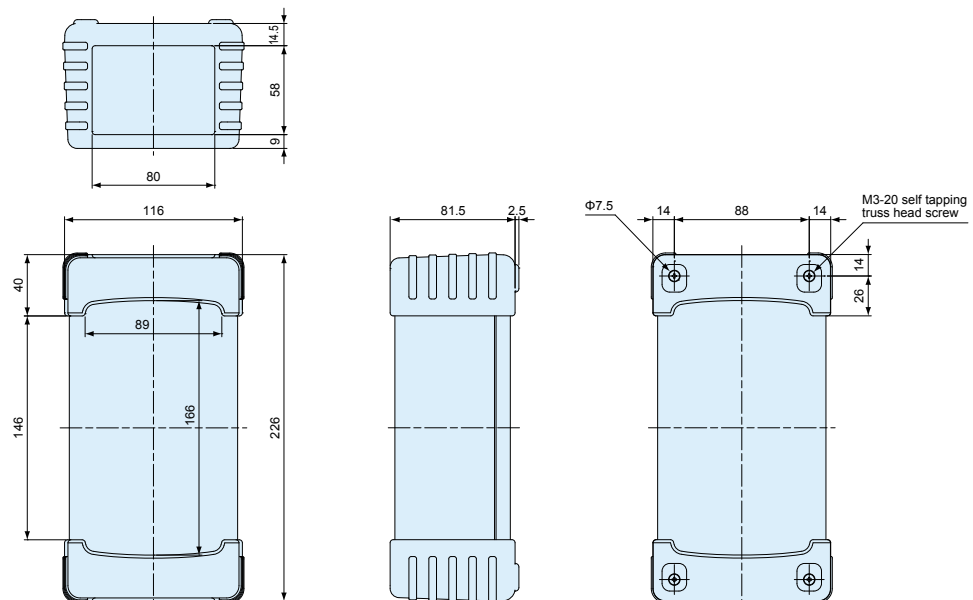
TWS9-6-17



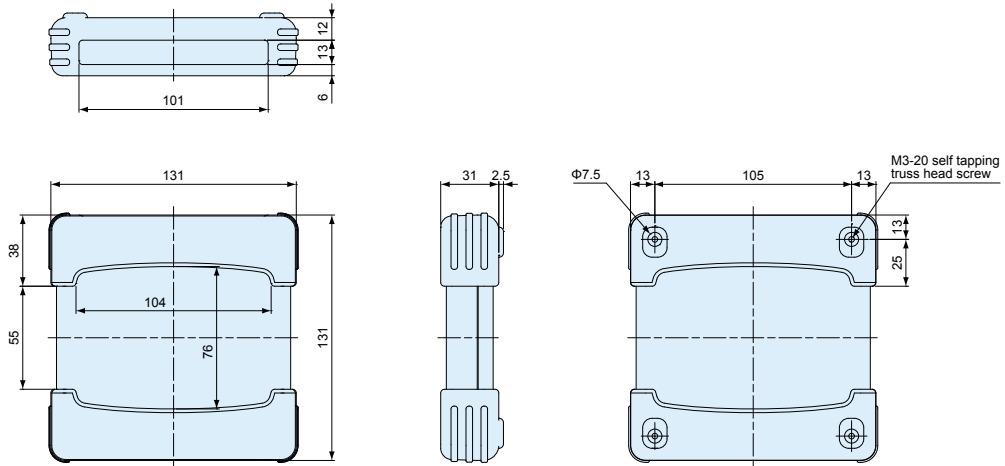
TWS11-5-22



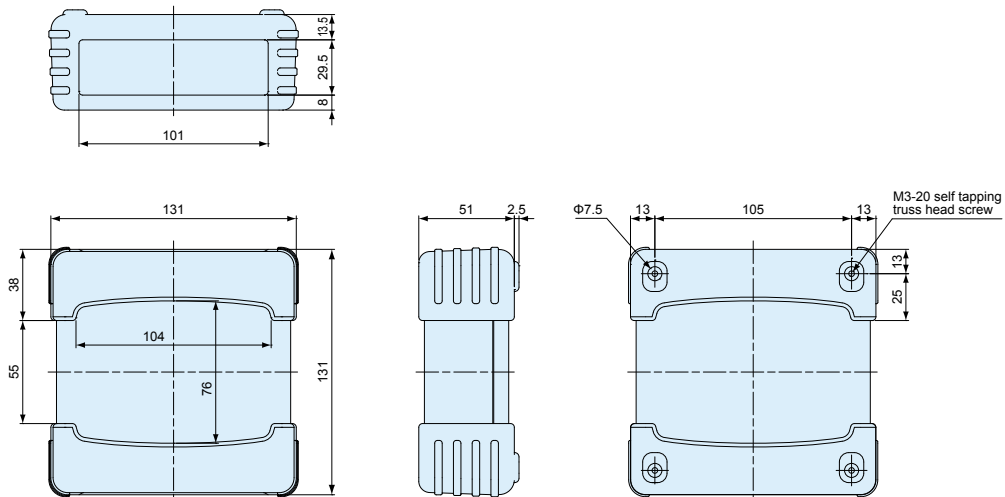
TWS11-8-22



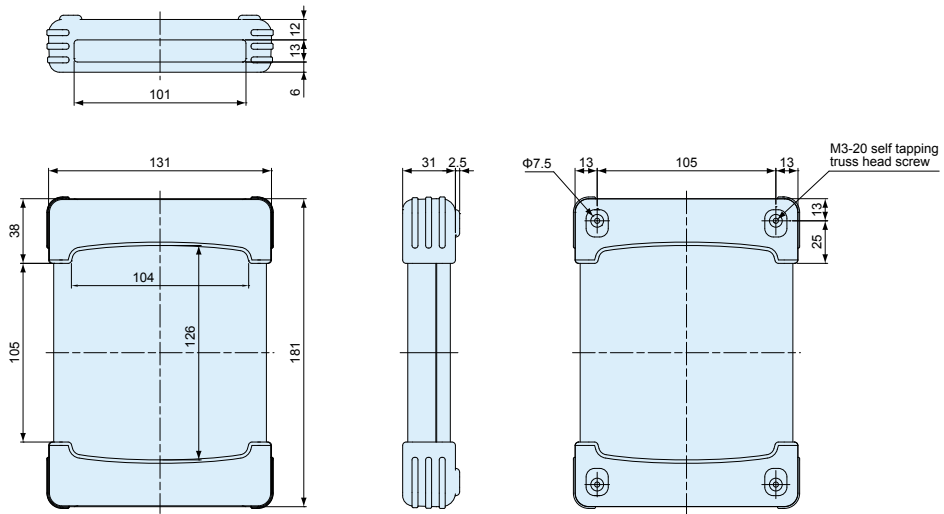
TWS13-3-13



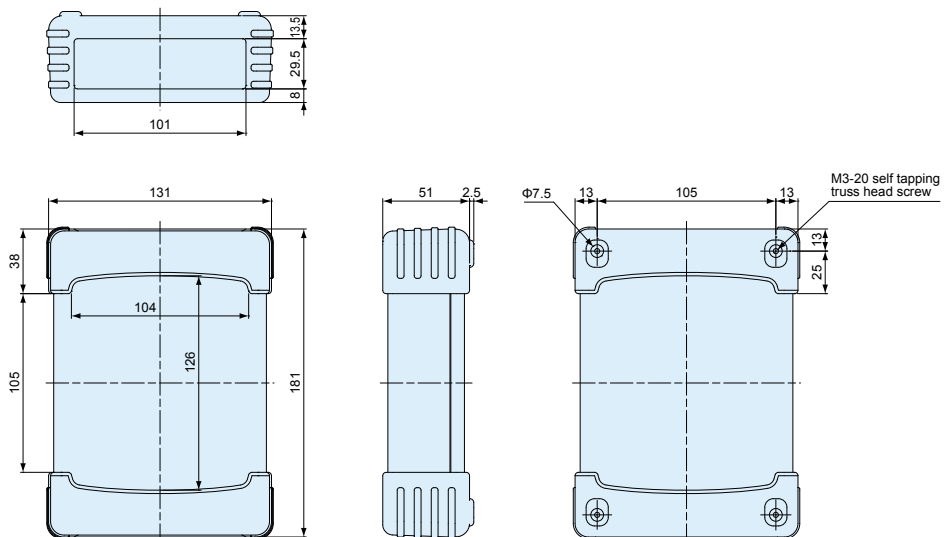
TWS13-5-13



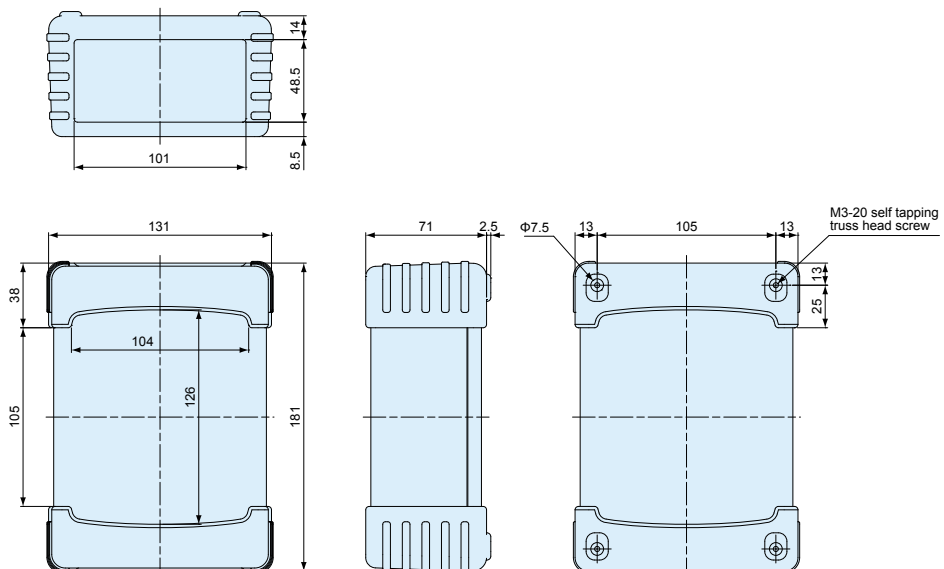
TWS13-3-18



TWS13-5-18

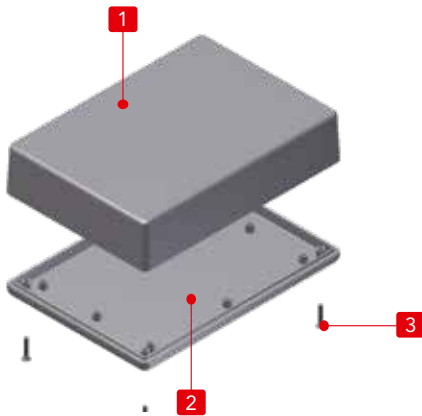


TWS13-7-18



# Serie TW•TWN Universal-Kunststoffgehäuse

# Series TW•TWN Multi-purpose plastic enclosure



- Universalkunststoffgehäuse mit Schraubbefestigung.
- In 26 Größen und 2 Farben erhältlich; Schwarz (ABS UL94HB) und Weiß (ABS UL94V-0).
- Gut geeignet für Messinstrumente, Testgeräte, kabellose Kommunikationsgeräte, medizinische Geräte etc.
- Universal plastic enclosure with screw fastening.
- Selectable in 26 sizes in 2 colors ; Black (ABS UL94HB) and Off-white (ABS UL94V-0).
- Suitable for measuring instruments, testing devices, wireless communication devices, medical devices, and so on.

## Einzelteile

Nr.	Bezeichnung	Stück	Material / Farbe / Oberfläche
1	Deckel	1	TW : ABS UL94HB / Schwarz
			TWN : ABS UL94V-1 • UL94V-0 / Weiß
2	Boden	1	TW : ABS UL94HB / Schwarz
			TWN : ABS UL94V-1 • UL94V-0 / Weiß
3	Schraube	2 / 4	TW : Stahl / Schwarz chromatiert
			TWN : Stahl / Vernickelt

Technische Daten
Schutzklasse: IP40 Temperaturbereich: -10°C ~ +60°C

## Components

No.	Part name	Pcs	Material / Color / Finish
1	Top cover	1	TW : ABS UL94HB / Black
			TWN : ABS UL94V-1 • UL94V-0 / Off-white
2	Bottom cover	1	TW : ABS UL94HB / Black
			TWN : ABS UL94V-1 • UL94V-0 / Off-white
3	Self tapping screw	2 / 4	TW : Steel / Black trivalent chromate
			TWN : Steel / Nickel plated

Technical Data
Protection class: IP40 Operating temperature: -10°C ~ +60°C

## Best.-Nr. / Maße - Product no. / Dimensions

Best.-Nr. Product no.	Außenmaße - External dimensions			Innenmaße - Internal dimensions			Schraube (Selbstschneidende Flachschraube) Screw (Self-tapping flat head)	Gewicht (g) Weight (g)
	W	H	D	w	h	d		
TW 4-2- 5B	35	20	50	28.2	12	32.6	M2.6-12 x 2 pcs	13.5
TW 4-2- 6B	35	20	60	28.2	12	42.6	M2.6-12 x 2 pcs	15.5

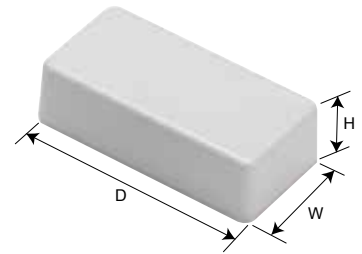
Weitere Größen erhältlich. Schauen Sie in unseren aktuellen Online-Katalog: - Other sizes available. Take a look at our current online catalog: <https://19zoll.com>

TW13-5-18B	125	45	175	114.5	33.7	148	M3-16 x 4 pcs	218
TW13-7-18B	125	65	175	114.2	53.7	148	M3-16 x 4 pcs	254



## Farbcode - Color Type

Serie	Code	Deckel	Boden	Schraube
TW	G	Lichtgrau	Lichtgrau	Chromatiert
	B	Schwarz	Schwarz	Schwarz chromatiert
TWN	W	Weiß	Weiß	Vernickelt
Series	Code	Top cover	Bottom cover	Screw
TW	G	Light gray	Light gray	Trivalent chromate
	B	Black	Black	Black trivalent chromate
TWN	W	Off-white	Off-white	Nickel plated



## TW series (ABS UL94HB)

### Product no. / Dimensions

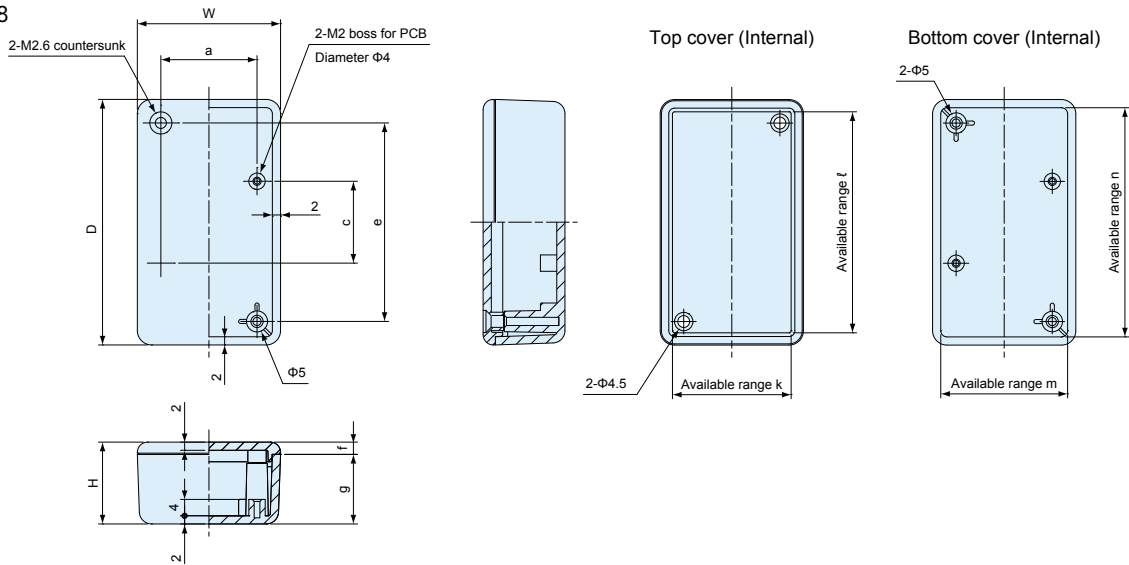
Best.-Nr. - Product no.		Maße - Dimensions			Schraube Screw	Gewicht (g) Weight (g)
● Light gray	● Black	W	H	D		
TW 4-2- 5G	TW 4-2- 5B	35	20	50	M2.6-12 × 2 pcs	13.5
TW 4-2- 6G	TW 4-2- 6B	35	20	60	M2.6-12 × 2 pcs	15.5
TW 4-2- 8G	TW 4-2- 8B	40.3	20	80.3	M2.6-12 × 2 pcs	22
TW 5-2- 5G	TW 5-2- 5B	50	15	50	M2.6-12 × 4 pcs	18
TW 5-3- 5G	TW 5-3- 5B	50	25	50	M2.6-12 × 4 pcs	22
TW 5-2- 7G	TW 5-2- 7B	50	15	70	M2.6-12 × 4 pcs	22
TW 5-3- 7G	TW 5-3- 7B	50	27.5	70	M2.6-12 × 4 pcs	29
TW 5-4- 7G	TW 5-4- 7B	50	40	70	M2.6-12 × 4 pcs	35
TW 5-3- 9G	TW 5-3- 9B	45	25	90	M3-12 × 4 pcs	30.5
TW 5-3-10G	TW 5-3-10B	50	30	100	M3-12 × 4 pcs	45.5
TW 7-2-11G	TW 7-2-11B	70	20	105	M2.6-14 × 4 pcs	56.5
TW 7-4-11G	TW 7-4-11B	70	35	105	M2.6-14 × 4 pcs	70
TW 7-5-11G	TW 7-5-11B	70	50	105	M2.6-14 × 4 pcs	83
TW 7-3-13G	TW 7-3-13B	65	25.6	130	M3-16 × 4 pcs	76
TW 7-5-13G	TW 7-5-13B	65	50.1	130	M3-16 × 4 pcs	100
TW 8-2- 8G	TW 8-2- 8B	80	20	80	M2.6-12 × 4 pcs	49
TW 8-4- 8G	TW 8-4- 8B	80	40	80	M2.6-12 × 4 pcs	65
TW 9-4-17G	TW 9-4-17B	85.5	35.5	170	M3-16 × 4 pcs	133
TW 9-6-17G	TW 9-6-17B	85.5	60.5	170	M3-16 × 4 pcs	168
TW11-5-22G	TW11-5-22B	110	45.3	220	M3-16 × 4 pcs	223
TW11-8-22G	TW11-8-22B	110	75.3	220	M3-16 × 4 pcs	277
TW13-3-13G	TW13-3-13B	125	25	125	M3-16 × 4 pcs	135
TW13-5-13G	TW13-5-13B	125	45	125	M3-16 × 4 pcs	165.5
TW13-3-18G	TW13-3-18B	125	25	175	M3-16 × 4 pcs	184.5
TW13-5-18G	TW13-5-18B	125	45	175	M3-16 × 4 pcs	218
TW13-7-18G	TW13-7-18B	125	65	175	M3-16 × 4 pcs	254

## TWN series (ABS UL94V-1 • UL94V-0)

### Best.-Nr. / Maße - Product no. / Dimensions

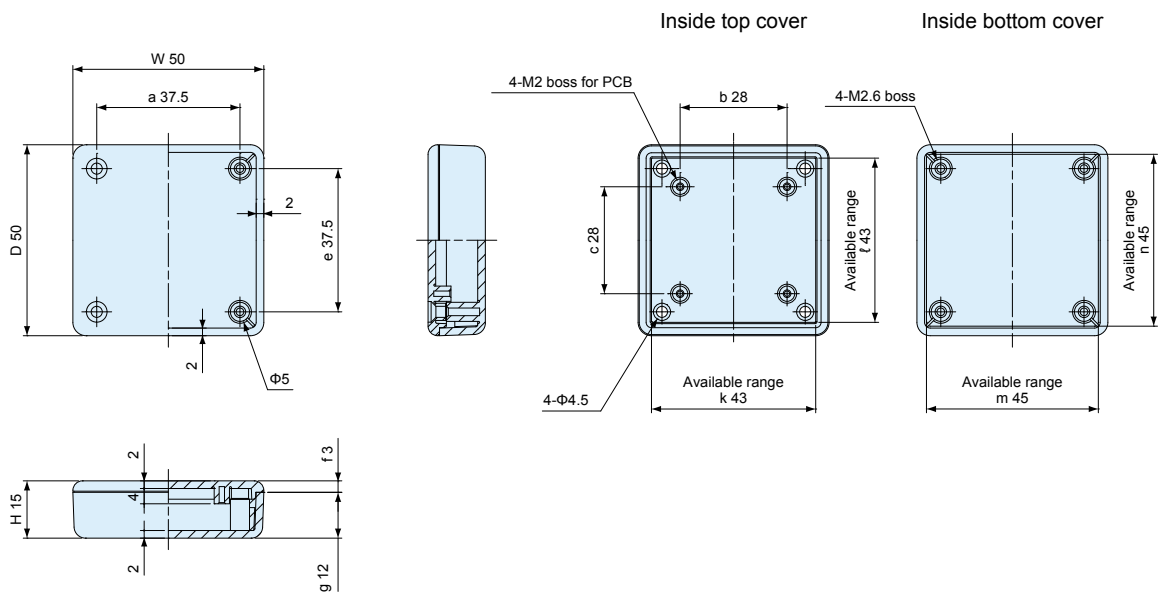
Best.-Nr. - Product no.	W	H	D	Schraube - Screw	UL class	Gew. - Weight (g)
TWN 4-2- 5W	35	20	50	M2.6-12× 2 pcs	UL94V-1	16.5
TWN 4-2- 6W	35	20	60	M2.6-12× 2 pcs	UL94V-1	18
TWN 4-2- 8W	40.3	20	80.3	M2.6-12× 2 pcs	UL94V-1	26
TWN 5-2- 7W	50	15	70	M2.6-12× 4 pcs	UL94V-1	24.5
TWN 5-3- 7W	50	27.5	70	M2.6-12× 4 pcs	UL94V-1	33
TWN 5-4- 7W	50	40	70	M2.6-12× 4 pcs	UL94V-1	39.5
TWN 5-3- 9W	45	25	90	M3-16 × 4 pcs	UL94V-1	35
TWN 7-2-11W	70	20	105	M2.6-14× 4 pcs	UL94V-0	64.5
TWN 7-4-11W	70	35	105	M2.6-14× 4 pcs	UL94V-0	80
TWN 7-5-11W	70	50	105	M2.6-14× 4 pcs	UL94V-0	94.5
TWN 7-3-13W	65	25.6	130	M3-16 × 4 pcs	UL94V-0	85
TWN 7-5-13W	65	50.1	130	M3-16 × 4 pcs	UL94V-0	115.5
TWN 8-2- 8W	80	20	80	M2.6-12× 4 pcs	UL94V-0	55.5
TWN 8-4- 8W	80	40	80	M2.6-12× 4 pcs	UL94V-0	75
TWN 9-4-17W	85.5	35.5	170	M3-16 × 4 pcs	UL94V-0	151
TWN 9-6-17W	85.5	60.5	170	M3-16 × 4 pcs	UL94V-0	191
TWN11-5-22W	110	45.3	220	M3-16 × 4 pcs	UL94V-0	254
TWN11-8-22W	110	75.3	220	M3-16 × 4 pcs	UL94V-0	316
TWN13-3-13W	125	25	125	M3-16 × 4 pcs	UL94V-0	156.5
TWN13-5-13W	125	45	125	M3-16 × 4 pcs	UL94V-0	190
TWN13-3-18W	125	25	175	M3-16 × 4 pcs	UL94V-0	206.5
TWN13-5-18W	125	45	175	M3-16 × 4 pcs	UL94V-0	249
TWN13-7-18W	125	65	175	M3-16 × 4 pcs	UL94V-0	290.5

TW / TWN4-2-5  
 TW / TWN4-2-6  
 TW / TWN4-2-8



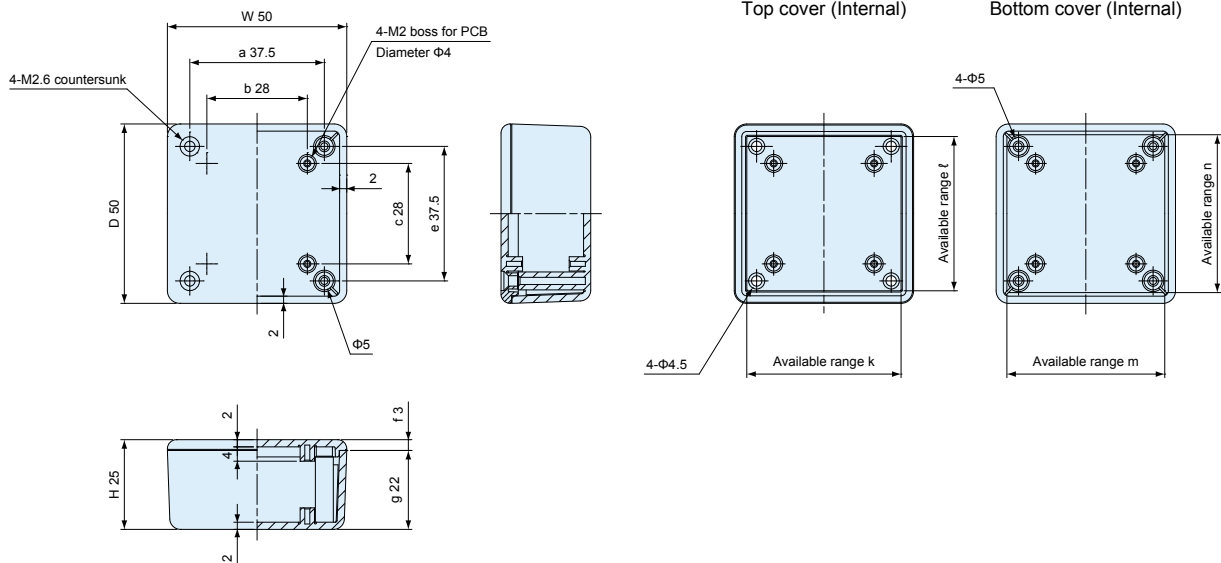
Best.-Nr. - Product no.	W	H	D	a	b	c	e	f	g	i	j	k	ℓ	m	n
TW / TWN4-2-5□	35	20	50	23.5	-	20	38.5	3	17	-	-	28.5	43.5	29.5	44.5
TW / TWN4-2-6□	35	20	60	23.5	-	20	48.5	3	17	-	-	28.5	53.5	29.5	54.5
TW / TWN4-2-8□	40.3	20	80.3	28.5	-	40	68.5	3	17	-	-	33.5	73.5	34.5	74.5

TW5-2-5



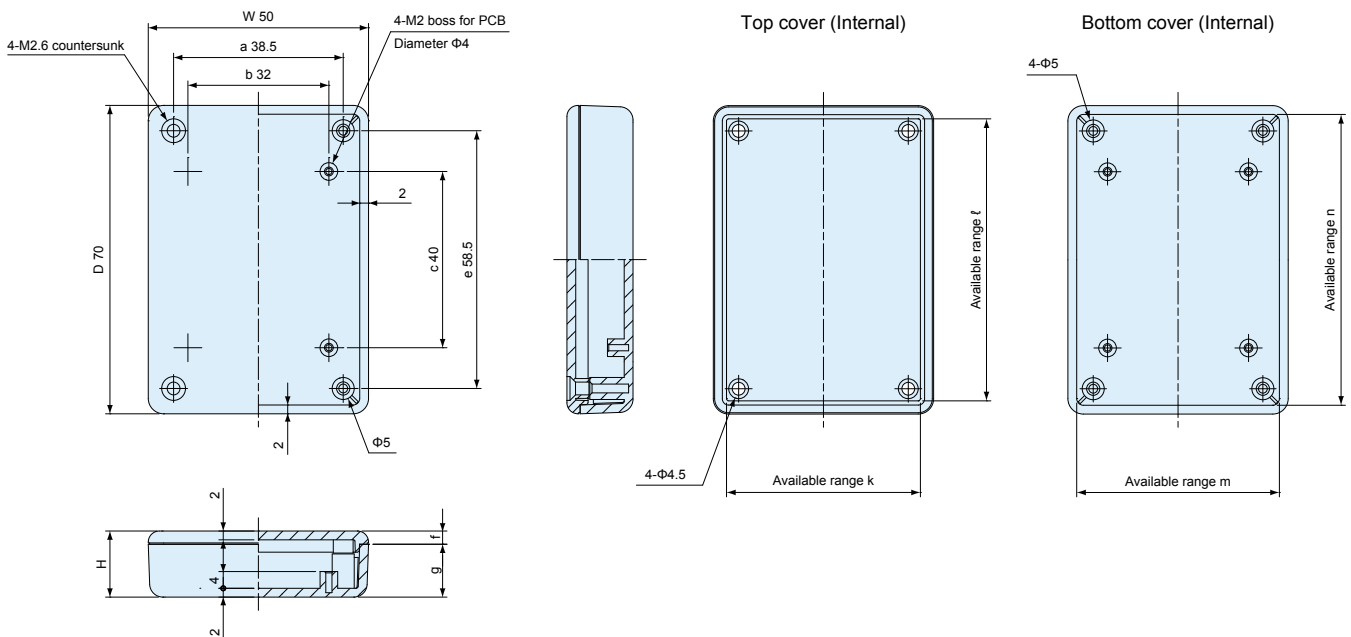
Best.-Nr. - Product no.	W	H	D	a	b	c	e	f	g	i	j	k	ℓ	m	n
TW5-2-5□	50	15	50	37.5	28	28	37.5	3	12	-	-	43	43	45	45

TW5-3-5



Best.-Nr. - Product no.	W	H	D	a	b	c	e	f	g	i	j	k	$\ell$	m	n
TW5-3-5□	50	25	50	37.5	28	28	37.5	3	22	-	-	43	43	44.5	44.5

TW / TWN5-2-7  
 TW / TWN5-3-7  
 TW / TWN5-4-7



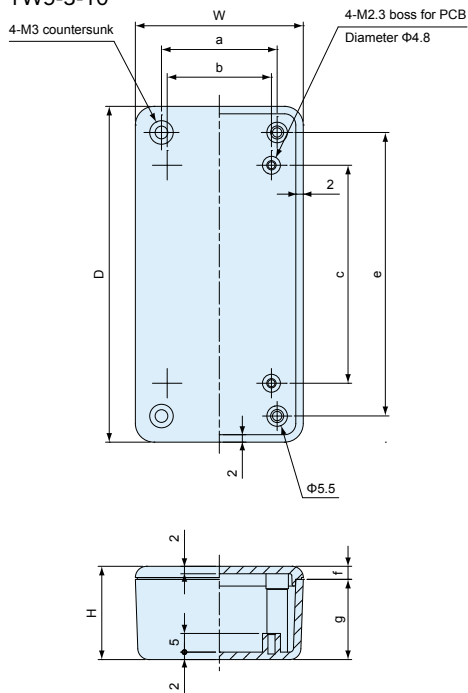
Best.-Nr. - Product no.	W	H	D	a	b	c	e	f	g	i	j	k	$\ell$	m	n
TW / TWN5-2-7□	50	15	70	38.5	32	40	58.5	3	12	-	-	43.5	63.5	44.5	64.5
TW / TWN5-3-7□	50	27.5	70	38.5	32	40	58.5	3	24.5	-	-	43.5	63.5	44	64
TW / TWN5-4-7□	50	40	70	38.5	32	40	58.5	3	37	-	-	43.5	63.5	43	63

# TW / TWN Maße

# TW / TWN dimensions

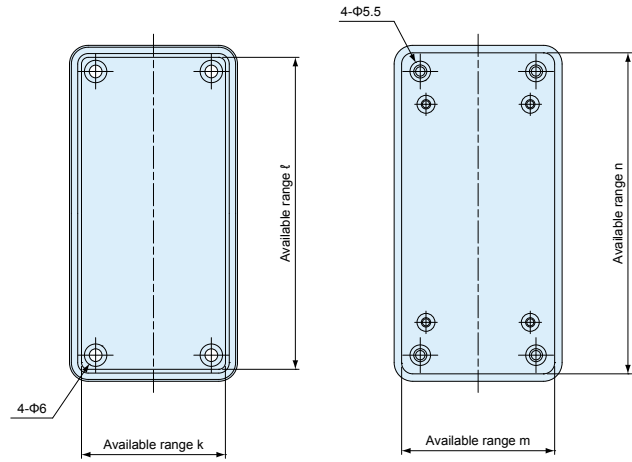
TW / TWN5-3-9

TW5-3-10



Top cover (Internal)

Bottom cover (Internal)

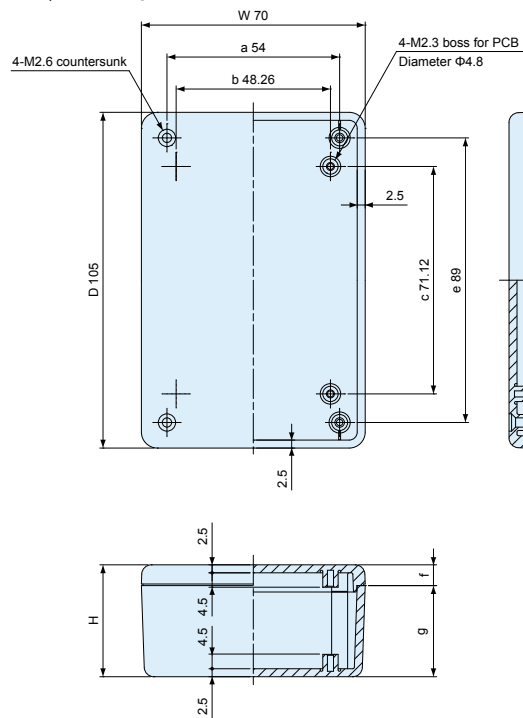


Best.-Nr. - Product no.	W	H	D	a	b	c	e	f	g	i	j	k	ℓ	m	n
TW / TWN5-3-9 □	45	25	90	31	27.94	58.42	76	3.5	21.5	–	–	38.5	83.5	39	84
TW5-3-10 □	50	30	100	36	22.86	73.66	86	3.5	26.5	–	–	43	93	44	94

TW / TWN7-2-11

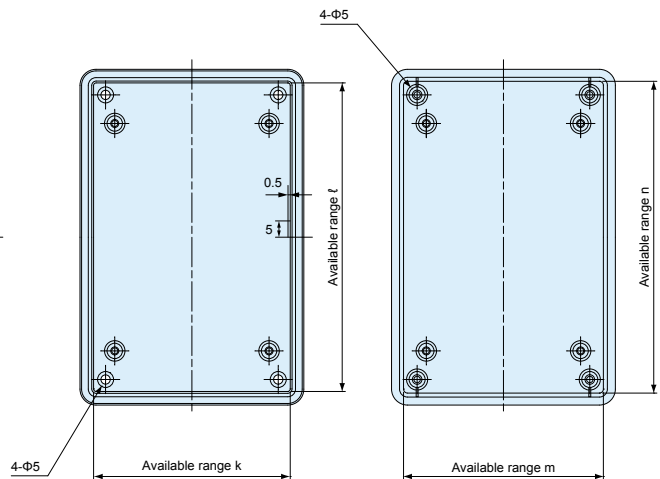
TW / TWN7-4-11

TW / TWN7-5-11



Top cover (Internal)

Bottom cover (Internal)

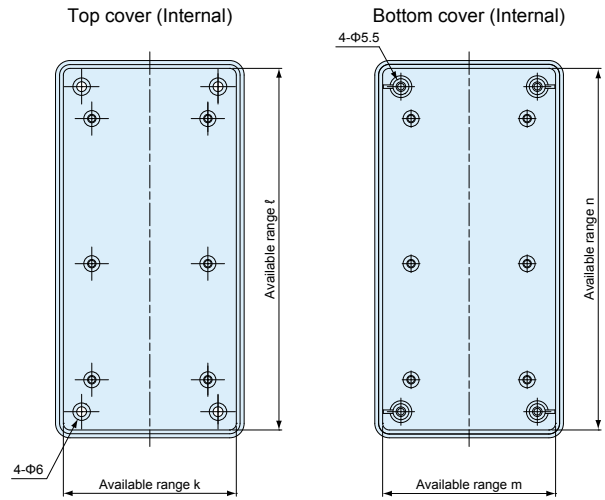
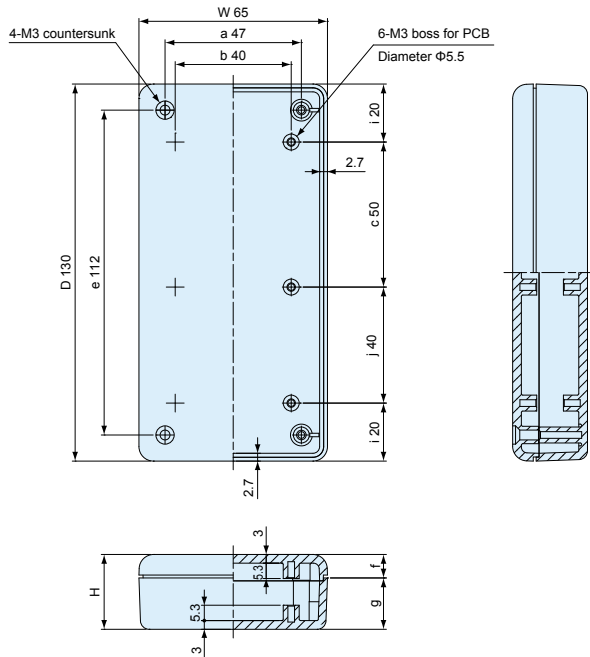


Best.-Nr. - Product no.	W	H	D	a	b	c	e	f	g	i	j	k	ℓ	m	n
TW / TWN7-2-11 □	70	20	105	54	48.26	71.12	89	6.5	13.5	–	–	61.5	96.5	63.5	98.5
TW / TWN7-4-11 □	70	35	105	54	48.26	71.12	89	6.5	28.5	–	–	61.5	96.5	62.5	97.5
TW / TWN7-5-11 □	70	50	105	54	48.26	71.12	89	6.5	43.5	–	–	61.5	96.5	61.5	96.5

# TW / TWN Maße

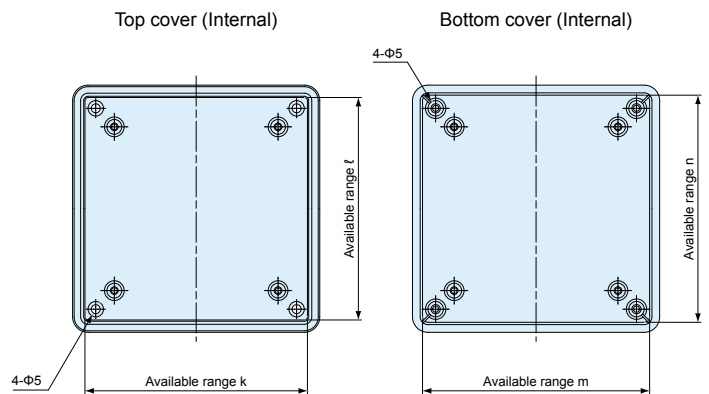
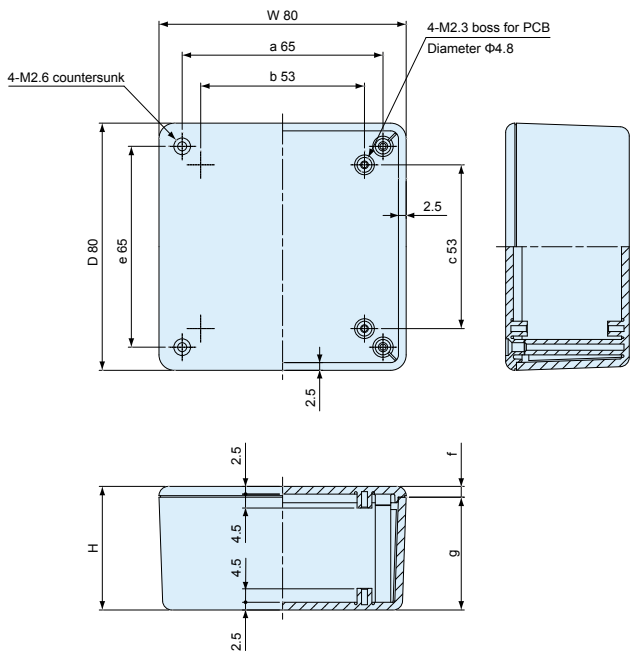
# TW / TWN dimensions

TW / TWN7-3-13 / TWS7-3-13  
 TW / TWN7-5-13 / TWS7-5-13



Best.-Nr. - Product no.	W	H	D	a	b	c	e	f	g	i	j	k	$\ell$	m	n
TW / TWN7-3-13 □	65	25.6	130	47	40	50	112	8.1	17.5	20	40	57	122	58	123
TW / TWN7-5-13 □	65	50.1	130	47	40	50	112	8.1	42	20	40	57	122	56.5	121.5

TW / TWN8-2-8  
 TW / TWN8-4-8

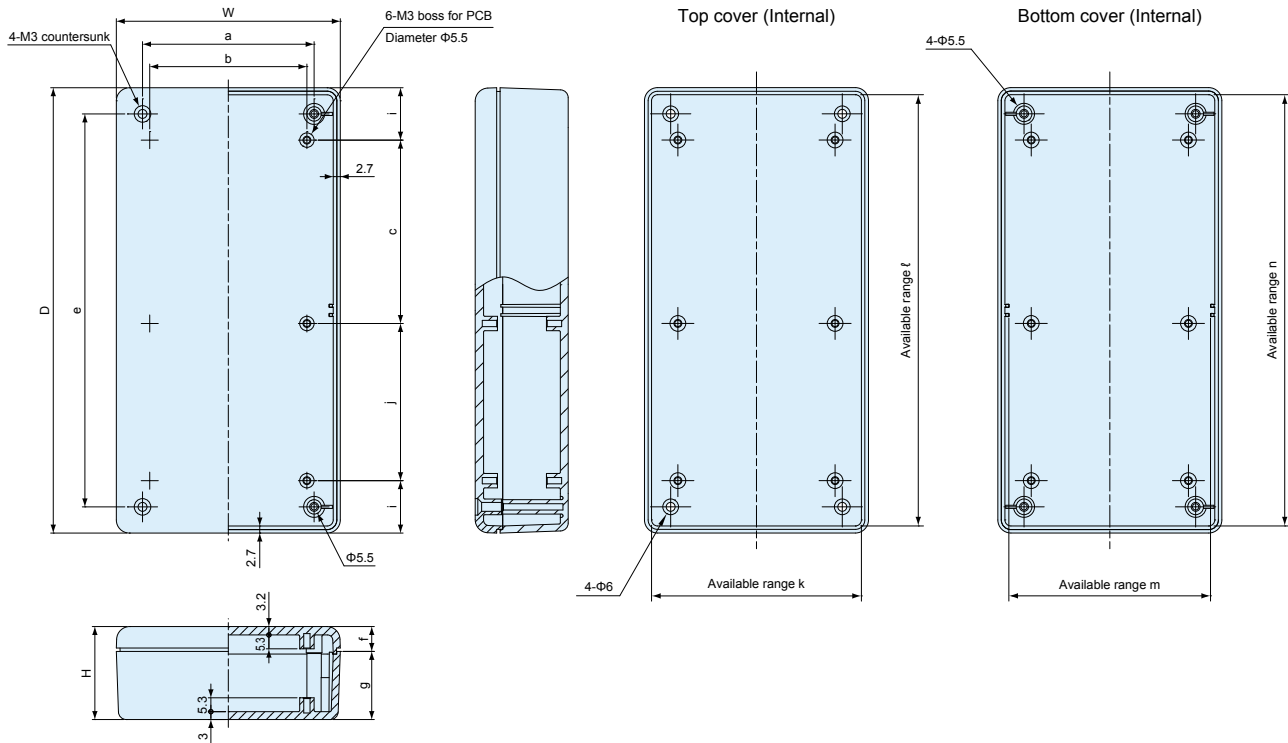


Best.-Nr. - Product no.	W	H	D	a	b	c	e	f	g	i	j	k	$\ell$	m	n
TW / TWN8-2-8 □	80	20	80	65	53	53	65	3.5	16.5	-	-	72	72	73.5	73.5
TW / TWN8-4-8 □	80	40	80	65	53	53	65	3.5	36.5	-	-	72	72	72	72

# TW / TWN Maße

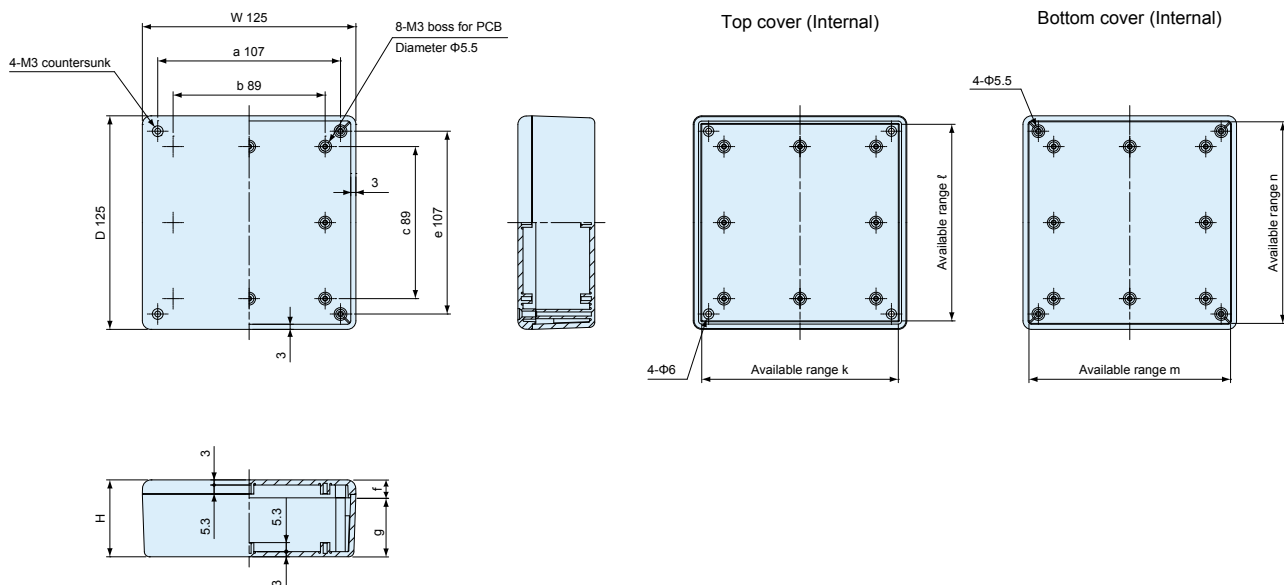
# TW / TWN dimensions

TW / TWN 9-4-17 / TWS 9-4-17  
 TW / TWN 9-6-17 / TWS 9-6-17  
 TW / TWN11-5-22 / TWS11-5-22  
 TW / TWN11-8-22 / TWS11-8-22



Best.-Nr. - Product no.	W	H	D	a	b	c	e	f	g	i	j	k	ℓ	m	n
TW / TWN 9-4-17□	85.5	35.5	170	65.5	60	70	150	9.5	26	20	60	77.5	162	76.5	162.5
TW / TWN 9-6-17□	85.5	60.5	170	65.5	60	70	150	9.5	51	20	60	77.5	162	76.5	161
TW / TWN11-5-22□	110	45.3	220	88	50	120	198	10.3	35	20	60	102	212	101	211.5
TW / TWN11-8-22□	110	75.3	220	88	50	120	198	10.3	65	20	60	102	212	100	210

TW / TWN13-3-13 / TWS13-3-13  
 TW / TWN13-5-13 / TWS13-5-13

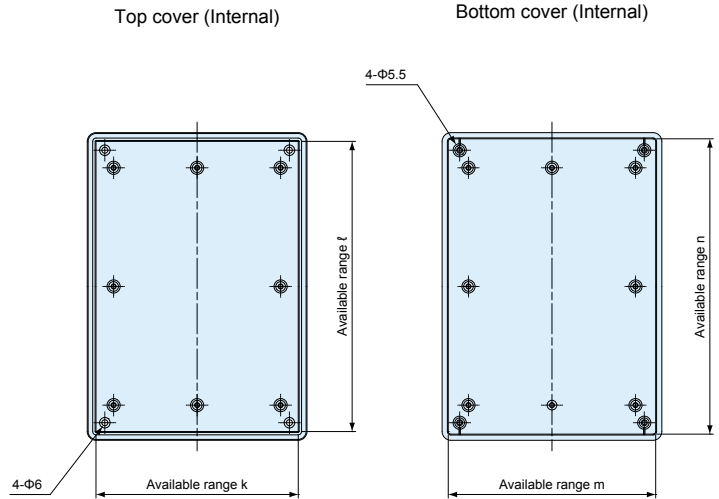
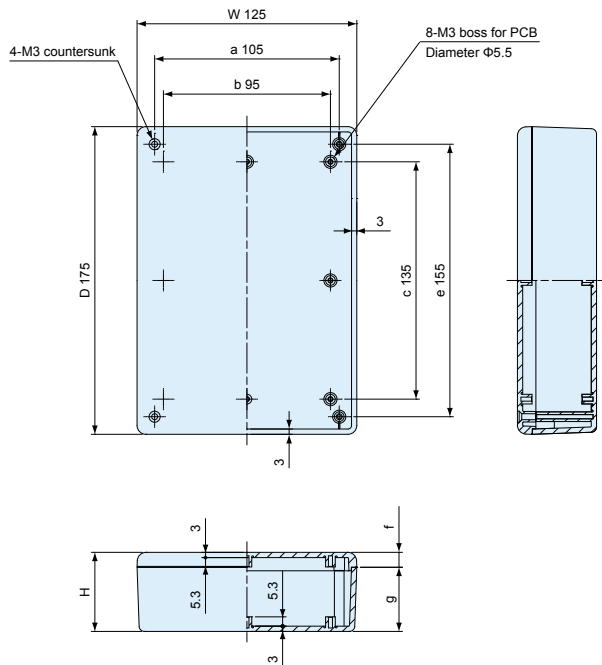


Best.-Nr. - Product no.	W	H	D	a	b	c	e	f	g	i	j	k	ℓ	m	n
TW / TWN13-3-13□	125	25	125	107	89	89	107	8.5	16.5	-	-	115	115	118	118
TW / TWN13-5-13□	125	45	125	107	89	89	107	8.5	36.5	-	-	115	115	116.5	116.5

# TW / TWN Maße

# TW / TWN dimensions

TW / TWN13-3-18 / TWS13-3-18  
 TW / TWN13-5-18 / TWS13-5-18  
 TW / TWN13-7-18 / TWS13-7-18



Best.-Nr. - Product no.	W	H	D	a	b	c	e	f	g	i	j	k	$\ell$	m	n
TW / TWN13-3-18□	125	25	175	105	95	135	155	8.5	16.5	–	–	115	165	117.5	167.5
TW / TWN13-5-18□	125	45	175	105	95	135	155	8.5	36.5	–	–	115	165	116.5	166.5
TW / TWN13-7-18□	125	65	175	105	95	135	155	8.5	56.5	–	–	115	165	115	165



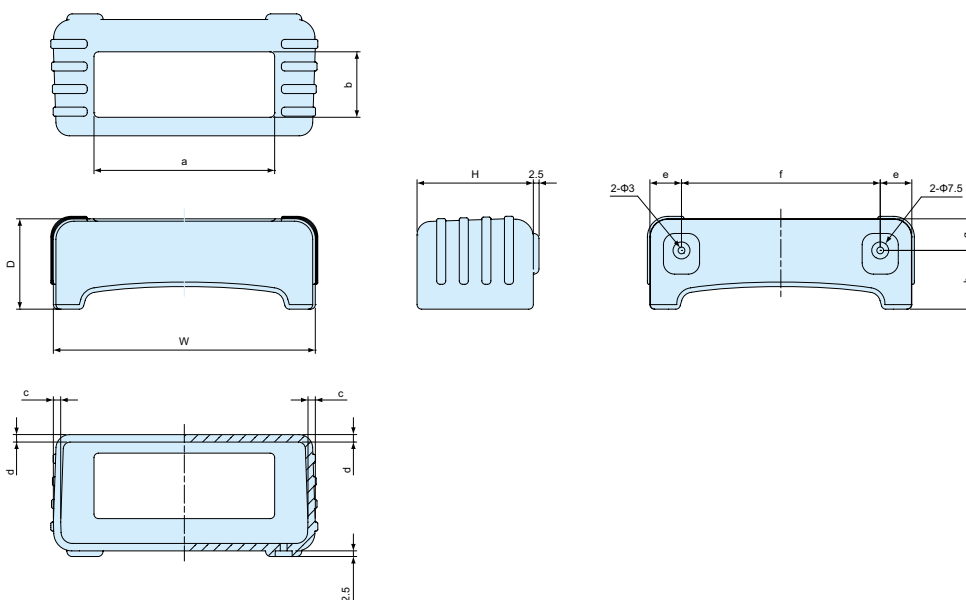
# Serie TWSC Silikonschutz für TW•TWN

# Series TWSC Silicone protector for TW•TWN

## Farbcode - Color Type

Code	Pink	Gelb	Grün	Navy	Lichtgrau	Schwarz
	Pink	Yellow	Green	Navy	Light gray	Black
Farbe - Color						

- Silikonprotector für Serie TW • TWN. Verfügbar in 6 Farben.
- Bitte wählen Sie eine Größe basierend aus der nachstenden Tabelle. Lieferumfang: 2 Stück pro Satz.
- Kundenspezifische Farben ab 500 Satz möglich. Spezifizieren Sie den **PANTONE®** Farbcode, oder übergeben Sie uns ein Farbmuster.
- Silicone Protector for TW • TWN series. Selectable in 6 colors.
- Please select a model based on the suitable plastic case as listed below. The silicone protector is a set of 2 pcs.
- Custom color is available from 500 pairs per order. Please specify the **PANTONE®** color number or provide your sample color.



## Einzelteile

Bezeichnung	Stück	Material	Farbe / Oberfläche
Silikonschutz	1 Satz (2 Stück)	Silikon	Pink • Gelb • Grün • Navy • Lichtgrau • Schwarz
Schraube	4	Stahl M3-20	Schwarz chromatiert

## Components

Part name	Pcs	Material	Color / Finish
Silicone protector	1 set (2 pcs)	Silicone	Pink • Yellow • Green • Navy • Light gray • Black
Self tapping screw	4	Steel M3-20	Black trivalent chromate

## Best.-Nr. / Maße

### Product no. / Dimensions

■ Bitte ergänzen Sie den Farbcode am Ende der Bestellnr.

■ Please suffix color code at the end of the product number.

Best.-Nr. Product no.	W	H	D	a	b	c	d	e	f	g	h	Gehäuse Suitable case	Gewicht (g) Weight (g)
TWSC 7-3□	71	32	27	52	13.5	3.2	3.3	12	47	12	15	TW / TWN 7-3-13	41
TWSC 7-5□	71	56	27	52	37.5	3.15	3.1	12	47	12	15	TW / TWN 7-5-13	47.5
TWSC 9-4□	91.5	41.5	33	67	22	3.1	3.15	13	65.5	13	20	TW / TWN 9-4-17	60
TWSC 9-6□	91.5	66.5	33	67	46.5	3.2	3.3	13	65.5	13	20	TW / TWN 9-6-17	75
TWSC11-5□	116	51.5	40	80	29	3.25	3.3	14	88	14	26	TW / TWN11-5-22	102.5
TWSC11-8□	116	81.5	40	80	58	3.2	3.3	14	88	14	26	TW / TWN11-8-22	122
TWSC13-3□	131	31	38	101	13	3.15	3.2	13	105	13	25	TW / TWN13-3-13 TW / TWN13-3-18	87
TWSC13-5□	131	51	38	101	29.5	3.3	3.3	13	105	13	25	TW / TWN13-5-13 TW / TWN13-5-18	104
TWSC13-7□	131	71	38	101	48.5	3.3	3.3	13	105	13	25	TW / TWN13-7-18	117

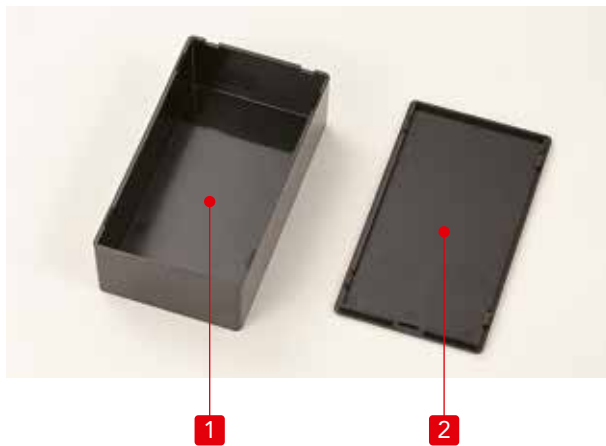
# SW • SW-N • SW-T Snap-in Kunststoffgehäuse

# SW • SW-N • SW-T Compact snap-in plastic case



Technische Daten
Schutzklasse: IP40 Temperaturbereich: SW•SW-N: -10°C ~ +60°C SW-T: -10°C ~ +100°C

Technical Data
Protection class: IP40 Operating temperature: SW•SW-N: -10°C ~ +60°C SW-T: -10°C ~ +100°C



- Keine Schrauben erforderlich. Snap-in Deckel.
- Mehrzweckgehäuse.
- Viel Platz im Inneren.
- Passende Leiterplatten verfügbar.
- 3 verschiedene Materialtypen.  
(standard, hitzebeständig, feuerbeständig).
- No screws required; simple snap on / off cover.
- General purpose compact type case.
- Ample interior space.
- Exclusive PCB is available.
- 3 different material types (standard, flame-resistant, and heat-resistant) are available.

## Einzelteile - Components

No.	Bezeichnung - Part name	Material / Farbe - Material / Color
1	Grundplatte - Base	SW : ABS UL94HB / Lichtgrau • Schwarz - Light gray • Black
		SW-N : ABS UL94V-1 : UL94V-0 / Grau - Gray
		SW-T : ABS flame-resistant / Schwarz - Black
2	Deckel - Cover	SW : ABS UL94HB / Lichtgrau • Schwarz - Light gray • Black
		SW-N : ABS UL94V-1 : UL94V-0 / Grau - Gray
		SW-T : ABS flame-resistant / Schwarz - Black

## Zubehör (Optional erhältlich)

## Accessories (Optional parts)



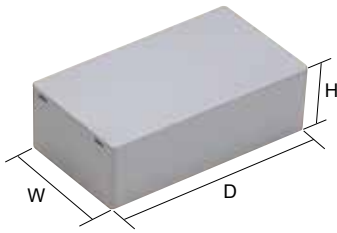
Abstandsbolzen zum Kleben  
Adhesive standoff  
T-600, 700, ASR



Neodymium magnet  
NMG series

# SW • SW-N • SW-T Snap-in Kunststoffgehäuse

# SW • SW-N • SW-T Compact snap-in plastic case



### Farbcode

Serie	Code	Farbe
SW	S	Lichtgrau
	B	Schwarz
SW-N	G	Grau
SW-T	B	Schwarz

### Color Type

Series	Code	Color
SW	S	Light gray
	B	Black
SW-N	G	Gray
SW-T	B	Black

## SW standard (ABS UL94HB)

### Best.-Nr. / Maße - Product no. / Dimensions

Best.-Nr. - Product no.		Maße - Dimensions			Gewicht (g) Weight (g)
● Light gray	● Black	W	H	D	
SW- 15S	SW- 15B	10	10	15	1
SW- 20S	SW- 20B	15	15	20	2
SW- 30S	SW- 30B	20	18	30	4
SW- 40S	SW- 40B	30	20	40	10
SW- 50S	SW- 50B	35	25	50	14
SW- 53S	SW- 53B	36	11	53	10
SW- 55S	SW- 55B	40	20	55	17
SW- 60S	SW- 60B	18	17	60	9
SW- 65S	SW- 65B	45	25	65	21
SW- 75S	SW- 75B	50	30	75	32
SW- 85S	SW- 85B	60	40	85	43
SW- 90S	SW- 90B	25	21	90	17
SW- 95S	SW- 95B	58	18	95	34
SW-100S	SW-100B	65	35	100	55
SW-120S	SW-120B	60	24	120	50
SW-125S	SW-125B	70	40	125	77
SW-130S	SW-130B	40	25	130	43

## SW-N flame-resistant (ABS UL94V-1 : UL94V-0)

### Best.-Nr. / Maße - Product no. / Dimensions

Best.-Nr. - Product no.	W	H	D	UL class	Gewicht - Weight (g)
SW-N 20G	15	15	20	UL94V-1	3
SW-N 30G	20	18	30	UL94V-1	5
SW-N 40G	30	20	40	UL94V-0	11
SW-N 50G	35	25	50	UL94V-0	17
SW-N 55G	40	20	55	UL94V-0	19
SW-N 65G	45	25	65	UL94V-0	23
SW-N 75G	50	30	75	UL94V-0	35
SW-N 85G	60	40	85	UL94V-0	50
SW-N 95G	58	18	95	UL94V-0	37
SW-N100G	65	35	100	UL94V-0	60
SW-N120G	60	24	120	UL94V-0	56
SW-N125G	70	40	125	UL94V-0	85
SW-N130G	40	25	130	UL94V-0	48

## SW-T heat-resistant (ABS heat distortion temperature 100°C)

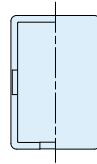
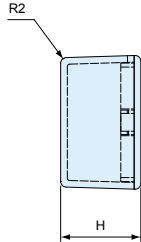
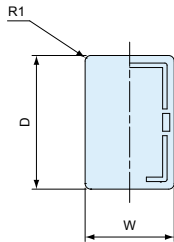
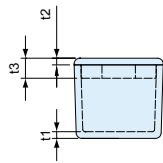
### Best.-Nr. / Maße - Product no. / Dimensions

Best.-Nr. - Product no.	W	H	D	Gewicht - Weight (g)
SW-T 20B	15	15	20	2
SW-T 40B	30	20	40	9
SW-T 55B	40	20	55	16
SW-T 75B	50	30	75	30
SW-T 95B	58	18	95	31
SW-T100B	65	35	100	50

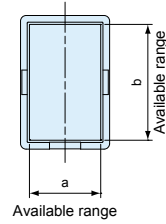
# SW • SW-N • SW-T Maße

# SW • SW-N • SW-T dimensions

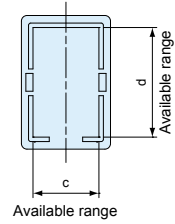
SW-15 • SW-20 • SW-30  
 SW-N20 • SW-N30  
 SW-T20



Base (Internal)

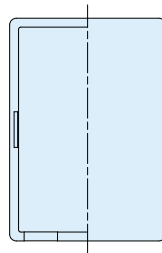
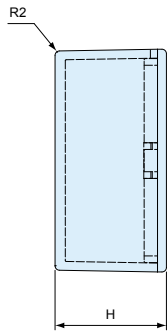
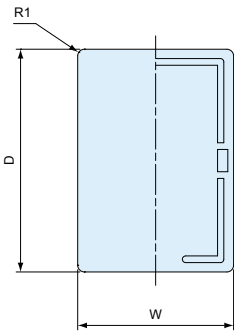
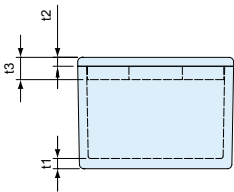


Cover (Internal)

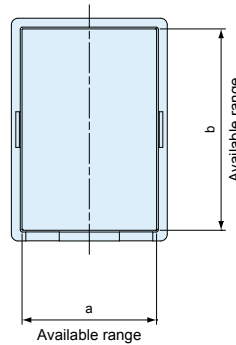


Best.-Nr. - Product no.	W	H	D	a	b	c	d	t1	t2	t3	R1	R2
SW-15	10	10	15	7.2	12.2	5.4	10.6	1.1	1.1	3.6	1	1
SW-20 • SW-N20 • SW-T20	15	15	20	11.6	16.6	10	14.8	1.5	1.5	4.5	1.25	1.25
SW-30 • SW-N30	20	18	30	16	26	14.8	24.6	1.5	1.5	4.5	1.25	1.25

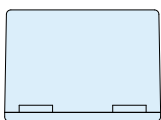
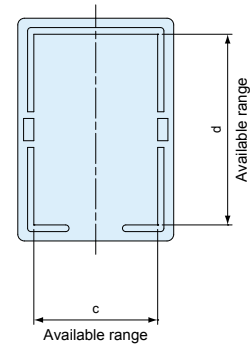
SW-40 • SW-50 • SW-53 • SW-55  
 SW-N40 • SW-N50 • SW-N55  
 SW-T40 • SW-T55



Base (Internal)



Cover (Internal)

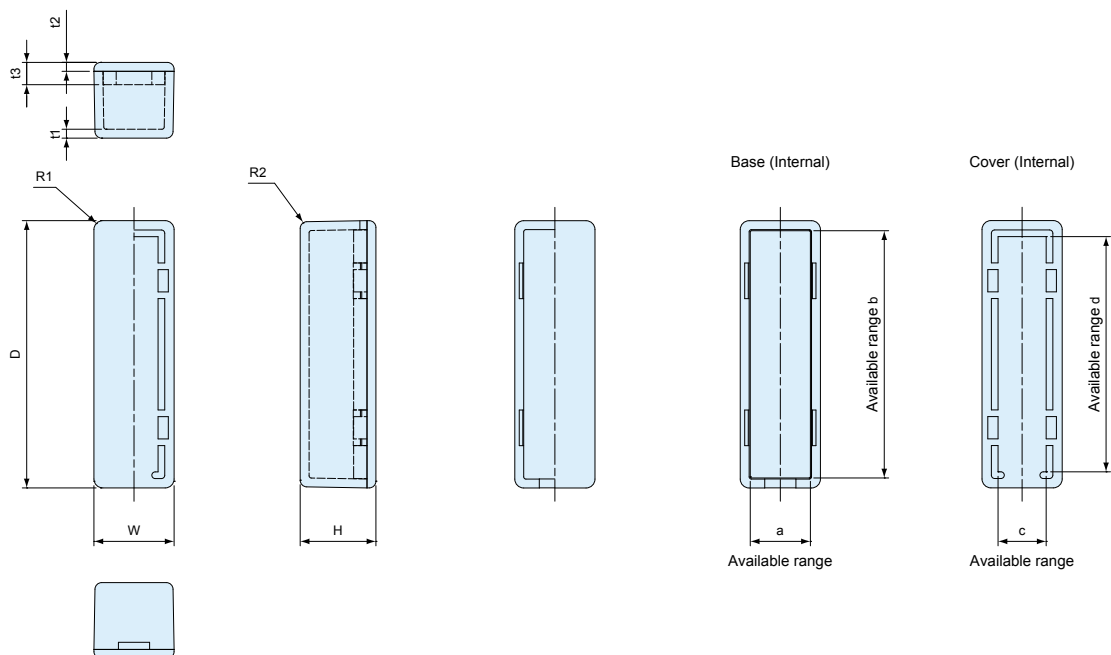


Best.-Nr. - Product no.	W	H	D	a	b	c	d	t1	t2	t3	R1	R2
SW-40 • SW-N40 • SW-T40	30	20	40	26	36	22.8	32.8	1.8	2	5	1.5	1
SW-50 • SW-N50	35	25	50	30.2	45.2	27.8	42.8	2.3	2	5	1.5	1
SW-53	36	11	53	32	49	29.2	46.2	1.8	1.8	4.8	1.5	1.25
SW-55 • SW-N55 • SW-T55	40	20	55	35.5	50.5	32.8	47.8	2	2	5	1.5	0.3

# SW • SW-N • SW-T Maße

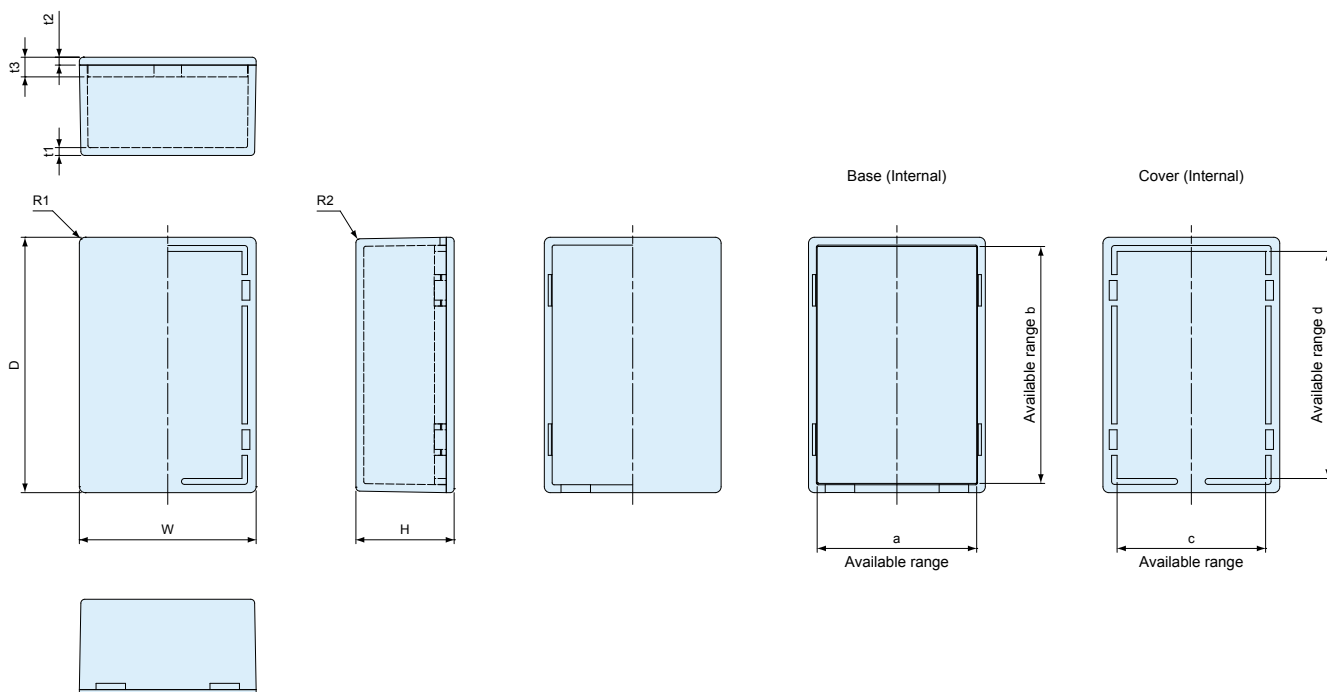
# SW • SW-N • SW-T dimensions

## SW-60 • SW-90



Best.-Nr. - Product no.	W	H	D	a	b	c	d	t1	t2	t3	R1	R2
SW-60	18	17	60	13.5	55.5	10.8	52.8	2	2	5	2	1.5
SW-90	25	21	91	20.3	85.3	17.8	82.8	2	2	5	2	1.5

## SW-65 • SW-75 • SW-85 • SW-95 • SW-100 • SW-120 • SW-125 • SW-130 SW-N65 • SW-N75 • SW-N85 • SW-N95 • SW-N100 • SW-N120 • SW-N125 • SW-N130 SW-T75 • SW-T95 • SW-T100



Best.-Nr. - Product no.	W	H	D	a	b	c	d	t1	t2	t3	R1	R2
SW- 65 • SW-N 65	45	25	65	40.6	60.3	37.8	57.8	2	2	5	1.5	1
SW- 75 • SW-N 75 • SW-T 75	50	30	75	45.2	70.5	42.8	67.8	2	2	5	1.75	0.3
SW- 85 • SW-N 85	60	40	85	54.5	79.5	52.8	77.8	2.3	2	5	2	1.5
SW- 95 • SW-N 95 • SW-T 95	58	18	95	53.7	90.7	50.8	87.8	2	2	5	3	1.5
SW-100 • SW-N100 • SW-T100	65	35	100	60.6	95.6	57.8	92.8	2	2.5	5.5	2	1.5
SW-120 • SW-N120	60	24	120	55.7	115.7	52.8	112.8	2	2.5	5.5	2	1.5
SW-125 • SW-N125	70	40	125	65	120	62.8	117.8	2.5	2.5	5.5	3	1.5
SW-130 • SW-N130	40	25	130	35.5	125.5	32.8	122.8	2.5	2.5	5.5	3	1.75

## Serie BCAP IP65 verriegelbares ABS Gehäuse

## Series BCAP IP65 Latch-Hinged ABS Plastic Box

## Serie BCPC IP65 verriegelbares Polycarbonat Gehäuse

## Series BCPC IP65 Latch-Hinged Polycarbonate Plastic Box



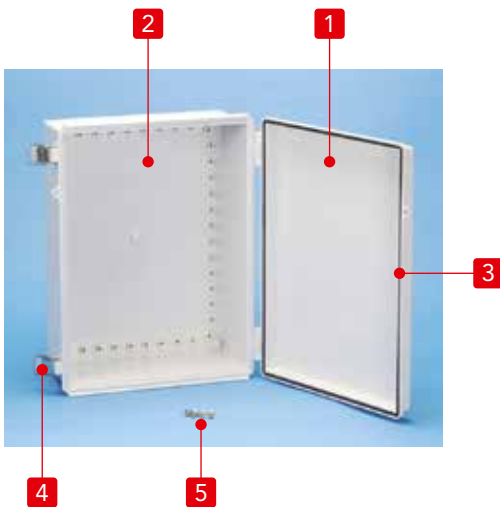
### Technische Daten

Schutzklasse : IP65  
Temperaturbereich :  
BCAP -10°C ~ +60°C  
BCPC -20°C ~ +75°C

### Technical Data

Protection class: IP65  
Operating temperature:  
BCAP -10°C ~ +60°C  
BCPC -20°C ~ +75°C

- UL Kennzeichnung nur bei Serie BCPC
- UL mark is only applicable for BCPC series



- IP65 Box mit Verriegelungsscharnier zum einfachen Öffnen und Schließen.
- 50 verschiedene Größen verfügbar.
- Serie BCAP besteht aus hellgrauen ABS-Material, mit 2 verschiedenen Deckeltypen (ABS und transparentem Polycarbonat).
- Serie BCPC besteht aus lichtgrauen UL94V-0 hitzeresistenten Polycarbonat.
- Einsetzbar für verschiedene Anwendungen in den Bereichen, wie z. B. Netzwerk, Verteiler, Kommunikationsgeräte etc.
- IP65 latch-hinged box for easy opening and closing.
- 50 different sizes available.
- BCAP series is made of white gray ABS with 2 different cover types (white gray ABS and transparent polycarbonate) available.
- BCPC series is made of light gray UL94V-0 polycarbonate, which has good heat resistance properties.
- Applicable for various uses in fields such as FA, network communication, power switchbox controls and so on.

### Einteile Serie BCAP - Components: BCAP series

■ Box UL class = UL94HB

No.	Bezeichnung - Part name	Stück - Pcs	Material	Farbe / Oberfläche - Color / Finish
1	Oberschale - Top cover	1	ABS • Polycarbonate	weißgrau • transparent - White gray • Transparent
2	Grundgehäuse - Base	1	ABS	weißgrau - White gray
3	Dichtung - Gasket	1	Polyurethane	schwarz - black
4	Verriegelung - Latch	1 ~ 3	Edelstahl - Stainless steel	unbehandelt - Unfinished
5	Schraube - Screw	2 ~ 8	Stahl - Steel	chromatiert - Trivalent chromate

- Edelstahl Halterungen im Lieferumfang mit folgenden Serien: 506018, 506025, 507018, 507025, 608018, and 608028.
- Stainless steel mounting brackets are included together with the following models: 506018, 506025, 507018, 507025, 608018, and 608028.

### Einteile Serie BCPC - Components: BCPC series

■ Box UL class = UL94V-0

No.	Bezeichnung - Part name	Stück - Pcs	Material	Farbe / Oberfläche - Color / Finish
1	Oberschale - Top cover	1	Polycarbonate	lichtgrau - light gray
2	Grundgehäuse - Base	1	Glass fiber filled polycarbonate	lichtgrau - light gray
3	Dichtung - Gasket	1	Polyurethane	schwarz - black
4	Verriegelung - Latch	1 ~ 3	Edelstahl - Stainless steel	unbehandelt - Unfinished
5	Schraube - Screw	2 ~ 8	Stahl - Steel	chromatiert - Trivalent chromate

- Edelstahl Halterungen im Lieferumfang mit folgenden Serien: 506018, 506025, 507018, 507025, 608018, and 608028.
- Stainless steel mounting brackets are included together with the following models: 506018, 506025, 507018, 507025, 608018, and 608028.

## Farbcode - Color Type

Color code	Cover color / Material	Base color / Material
BCAP <sup>G</sup>	White gray / ABS	White gray / ABS
BCAP <sup>T</sup>	Transparent / Polycarbonate	White gray / ABS
BCPC <sup>S</sup>	Light gray / Polycarbonate	Light gray / Glass fiber filled polycarbonate

■ Bitte vervollständigen Sie die Bestellnummer mit dem Farbcode am Ende. ■ Please suffix color code at the end of the product number.



## BCAP Best-Nr. / Maße - Product no. / Dimensions

Best-Nr. Product no.	W	D	H	Gewicht - Weight (g)	
				G	T
BCAP091207□	90	120	70	196	204
BCAP091208□	90	120	85	212	221
BCAP101507□	100	150	70	272	281
BCAP101508□	100	150	85	291	300
BCAP112107□	110	210	75	359	378
BCAP112110□	110	210	100	422	420
BCAP112607□	110	260	75	431	446
BCAP112610□	110	260	100.5	484	500
BCAP131508□	135	155	85	356	357
BCAP131808□	135	185	85.5	381	410
BCAP131810□	135	185	100.5	396	402
BCAP151509□	150	150	90	343	353
BCAP151512□	150	150	120.5	411	425
BCAP162110□	160	210	100	468	486
BCAP162113□	160	210	130	517	537
BCAP162610□	160	260	100	577	601
BCAP162613□	160	260	130	673	701
BCAP172211□	170	220	110.5	530	556
BCAP172711□	170	270	110.5	670	680
BCAP192810□	190	280	100.5	722	746
BCAP192814□	190	280	141	877	901
BCAP203013□	200	300	131.5	920	951
BCAP203015□	200	300	151.5	958	984
BCAP203018□	200	300	180.5	1,066	1,084
BCAP212110□	210	210	100	630	656
BCAP212113□	210	210	130	704	726
BCAP253515□	250	350	151	1,261	1,332
BCAP253518□	250	350	181.5	1,397	1,464
BCAP282813□	280	280	130.5	1,167	1,200
BCAP283813□	280	380	130	1,455	1,512
BCAP303015□	300	300	151	1,339	1,418
BCAP303018□	300	300	181	1,495	1,576
BCAP304012□	300	400	121	1,508	1,575
BCAP304015□	300	400	150	1,563	1,675
BCAP304018□	300	400	181	1,719	1,853
BCAP353515□	350	350	150	1,693	1,764
BCAP353518□	350	350	181	1,845	1,906
BCAP354512□	350	450	120	2,068	2,167
BCAP354516□	350	450	160	2,382	2,514
BCAP354520□	350	450	201	2,646	2,794
BCAP405016□	400	500	160	2,660	2,839
BCAP405020□	400	500	201	3,119	3,232
BCAP406018□	400	600	181	3,542	3,652
BCAP406023□	400	600	231	3,870	4,044
BCAP506018□	530	630	185	5,438	5,611
BCAP506025□	530	630	255	6,078	6,273
BCAP507018G	530	730	188	6,241	—
BCAP507025G	530	730	255	6,911	—
BCAP608018G	630	830	188	8,131	—
BCAP608028G	630	830	288	9,570	—

■ BCAP507018, 507025, 608018, 608028 models are only available as G color type.

## BCPC Best-Nr. / Maße - Product no. / Dimensions

Best-Nr. Product no.	W	D	H	Gewicht (g) Weight (g)
BCPC091207S	90	120	70	226
BCPC091208S	90	120	85	247
BCPC101507S	100	150	70	312
BCPC101508S	100	150	85	336
BCPC112107S	110	210	75	420
BCPC112110S	110	210	100	473
BCPC112607S	110	260	75	493
BCPC112610S	110	260	100.5	569
BCPC131508S	135	155	85	406
BCPC131808S	135	185	85.5	452
BCPC131810S	135	185	100.5	448
BCPC151509S	150	150	90	395
BCPC151512S	150	150	120.5	482
BCPC162110S	160	210	100	556
BCPC162113S	160	210	130	611
BCPC162610S	160	260	100	671
BCPC162613S	160	260	130	779
BCPC172211S	170	220	110.5	649
BCPC172711S	170	270	110.5	775
BCPC192810S	190	280	100.5	858
BCPC192814S	190	280	141	1,028
BCPC203013S	200	300	131.5	1,053
BCPC203015S	200	300	151.5	1,127
BCPC203018S	200	300	180.5	1,258
BCPC212110S	210	210	100	742
BCPC212113S	210	210	130	827
BCPC253515S	250	350	151	1,491
BCPC253518S	250	350	181.5	1,676
BCPC282813S	280	280	130.5	1,371
BCPC283813S	280	380	130	1,695
BCPC303015S	300	300	151	1,610
BCPC303018S	300	300	181	1,760
BCPC304012S	300	400	121	1,846
BCPC304015S	300	400	150	1,862
BCPC304018S	300	400	181	2,030
BCPC353515S	350	350	150	2,045
BCPC353518S	350	350	181	2,142
BCPC354512S	350	450	120	2,397
BCPC354516S	350	450	160	2,826
BCPC354520S	350	450	201	3,151
BCPC405016S	400	500	160	3,188
BCPC405020S	400	500	201	3,811
BCPC406018S	400	600	181	4,153
BCPC406023S	400	600	231	4,637
BCPC506018S	530	630	185	6,305
BCPC506025S	530	630	255	7,213
BCPC507018S	530	730	188	7,410
BCPC507025S	530	730	255	8,200
BCPC608018S	630	830	188	9,820
BCPC608028S	630	830	288	11,550

## Zubehör (optional erhältlich - Accessories (optional parts))



Montageplatte Serie BMP  
Mounting plate BMP series



Wandhalterungen Serie CK•BFL  
Mounting bracket CK • BFL series



Masthalterung Serie SSK  
Pole mounting bracket SSK series



Kabeldurchführung  
Cable gland



Belüftungsoptionen  
Ventilation part



# Serie BCPK IP65 Polycarbonat Gehäuse mit Schloss

# Series BCPK IP65 Polycarbonate Plastic Box with Lock



Technische Daten
Schutzklasse : IP65 Temperaturbereich : -20°C ~ +75°C

Technical Data
Protection class : IP65 Operating temperature : -20°C ~ +75°C



※ Schlosstyp variiert gemäß Gehäusegröße.  
※ Lock types vary according to box size.



**Gehäusegröße - Box size**  
BCPK091207 ~ 172711  
BCPK212110 and 212113



**Gehäusegröße - Box size**  
BCPK192810 ~ 203018  
BCPK253515 and 608028

- Abschließbares Gehäuse geeignet gegen Manipulation für Anwendungen im Bereich Netzwerk, Kommunikation.
- BCPK Polycarbonat Gehäuse ist resistent gegen Hitze und Flammen.
- Der transparente Abdeckungstyp ist als BTO (Built-to-Order) mit einer geschätzten Lieferzeit von etwa 2 Monaten erhältlich.

- Lockable enclosure best used for tamper prevention in FA, control box, and network communication fields.
- BCPK polycarbonate box is resistant against heat and flames.
- Transparent cover type is available as BTO (Built-to-order) with an estimated lead-time of around 2 months.

## Einzelteile

■ Box UL class = UL94V-0

Nr.	Bezeichnung	Stück	Material	Farbe / Oberfläche
1	Oberschale	1	Polycarbonat	lichtgrau • transparent
2	Grundgehäuse	1	Polycarbonat mit Fieberglasanteilen	lichtgrau
3	Dichtung	1	Polyurethane	schwarz
4	Verriegelung	1 ~ 3	Edelstahl	unbehandelt
5	Schraube	2 ~ 8	Stahl	chromatiert
6	Schlüssel	1 ~ 2	Druckguss • Messing	chromatiert • vernickelt

- Edelstahl Montagewinkel sind Bestandteil in folgenden Serien: 506018, 506025, 507018, 507025, 608018, and 608028.
- Anzahl der Schlüssel variiert mit der Anzahl der Schlösser.

## Components

■ Box UL class = UL94V-0

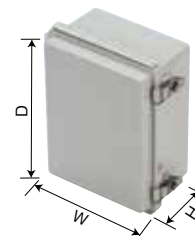
No.	Part name	Pcs	Material	Color / Finish
1	Top cover	1	Polycarbonate	Light gray • Transparent
2	Base	1	Glass fiber filled polycarbonate	Light gray
3	Gasket	1	Polyurethane	Black
4	Latch	1 ~ 3	Stainless steel	Unfinished
5	Screw	2 ~ 8	Steel	Trivalent chromate
6	Key	1 ~ 2	Diecast zinc • Brass	Chrome plated • Nickel plated

- Stainless steel mounting brackets are included together with the following models: 506018, 506025, 507018, 507025, 608018, and 608028.
- Quantity of keys provided vary by the number of locks present.

## Farbcode - Color Type

Color code	Cover color / Material	Base color / Material
BCPK [S]	Light gray / Polycarbonate	Light gray / Glass fiber filled polycarbonate
<b>NEW</b> BCPK [T]	Transparent / Polycarbonate	Light gray / Glass fiber filled polycarbonate

■ Bitte vervollständigen Sie die Bestellnummer mit dem Farbcode am Ende. ■ Please suffix color code at the end of the product number.



## Best-Nr. / Maße - Product no. / Dimensions

Best-Nr. - Product no.	W	D	H	Gewicht - Weight (g)	
				S	T
BCPK091207□	90	120	70	242	237
BCPK091208□	90	120	85	264	261
BCPK101507□	100	150	70	339	337
BCPK101508□	100	150	85	360	355
BCPK112107□	110	210	75	437	444
BCPK112110□	110	210	100	501	509
BCPK112607□	110	260	75	520	528
BCPK112610□	110	260	100.5	585	594
BCPK131508□	135	155	85	430	421
BCPK131808□	135	185	85.5	474	475
BCPK131810□	135	185	100.5	471	478
BCPK151509□	150	150	90	419	422
BCPK151512□	150	150	120.5	507	508
BCPK162110□	160	210	100	563	572
BCPK162113□	160	210	130	630	639
BCPK162610□	160	260	100	728	738
BCPK162613□	160	260	130	805	825
BCPK172211□	170	220	110.5	664	681
BCPK172711□	170	270	110.5	771	794
BCPK192810□	190	280	100.5	875	900
BCPK192814□	190	280	141	1,065	1,094
BCPK203013□	200	300	131.5	1,090	1,119
BCPK203015□	200	300	151.5	1,182	1,214
BCPK203018□	200	300	180.5	1,295	1,330
BCPK212110□	210	210	100	743	756
BCPK212113□	210	210	130	822	847
BCPK253515□	250	350	151	1,559	1,606
BCPK253518□	250	350	181.5	1,670	1,720
BCPK282813□	280	280	130.5	1,391	1,433
BCPK283813□	280	380	130	1,811	1,733
BCPK303015□	300	300	151	1,670	1,682
BCPK303018□	300	300	181	1,782	1,795
BCPK304012□	300	400	121	1,858	1,872
BCPK304015□	300	400	150	1,912	1,926
BCPK304018□	300	400	181	2,083	2,098
BCPK353515□	350	350	150	2,067	1,999
BCPK353518□	350	350	181	2,175	2,163
BCPK354512□	350	450	120	2,442	2,429
BCPK354516□	350	450	160	2,863	2,848
BCPK354520□	350	450	201	3,156	3,140
BCPK405016□	400	500	160	3,149	3,152
BCPK405020□	400	500	201	3,725	3,729
BCPK406018□	400	600	181	4,159	4,164
BCPK406023□	400	600	231	4,639	4,645
BCPK506018□	530	630	185	5,339	6,151
BCPK506025□	530	630	255	7,136	8,220
BCPK507018S	530	730	188	7,470	
BCPK507025S	530	730	255	8,260	
BCPK608018S	630	830	188	9,880	
BCPK608028S	630	830	288	11,610	

■ Serien BCPK507018, 507025, 608018, 608028 nur in Farbvariante S verfügbar.

■ BCPK507018, 507025, 608018, 608028 models are only available as S color type.

## Zubehör (optional erhältlich - Accessories (optional parts))



Staubschutzkappe Serie BCC  
Dust protection cap BCC series



Montageplatte Serie BMP  
Mounting plate BMP series



Wandhalterungen Serie CK • BFL  
Mounting bracket CK • BFL series



Kabeldurchführung  
Cable gland



Belüftungsoptionen  
Ventilation part

## Serie BCAR IP65 ABS Gehäuse mit Überdachung

## Series BCAR IP65 ABS Plastic Box with Outdoor Roof

## Serie BCPR IP65 Polycarbonat Gehäuse mit Überdachung

## Series BCPR IP65 Polycarbonate Plastic Box with Outdoor Roof

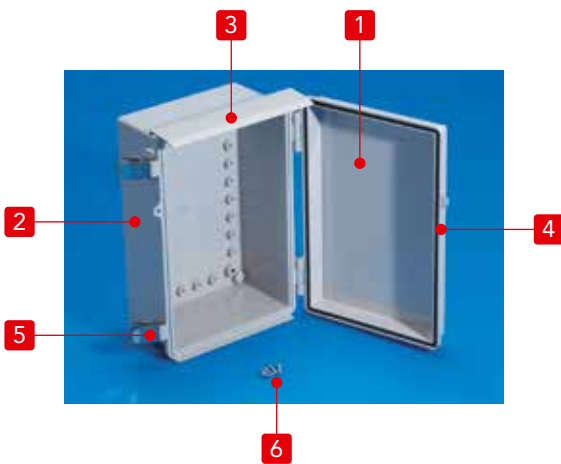


### Technische Daten

Schutzklasse : IP65  
Temperaturbereich :  
BCAR -10°C ~ +60°C  
BCPR -20°C ~ +75°C

### Technical Data

Protection class: IP65  
Operating temperature:  
BCAR -10°C ~ +60°C  
BCPR -20°C ~ +75°C



- Geeignet für Außenanwendungen durch Montage einer Überdachung.
- 44 verschiedene Größen verfügbar.
- Anwendbar für verschiedene Anwendungen in Bereichen wie FA, Networkkommunikation, Netzschalterstreuung usw.
- Serie BCAR besteht aus weißgrauen ABS mit 2 verschiedenen Deckeltypen (weißgrau, ABS und transparenten Polycarbonat).
- Serie BCPR besteht aus lichtgrauen UL94V-0 Polycarbonat mit guten Eigenschaften gegenüber Hitze.
- Transparente Deckelplatte ist nicht verfügbar für Serien BCAR507018, 507025, 608018, und 608028.
- Suitable for outdoor use by equipping easy snap-on roof attachment.
- 44 different sizes available.
- Applicable for various uses in fields such as FA, network communication, power switch controls and so on.
- BCAR series is made of white gray ABS with 2 different cover type (white gray ABS and transparent polycarbonate).
- BCPR series is made of light gray UL94V-0 polycarbonate, which has good heat resistance properties.
- Transparent cover type is not available for BCAR507018, 507025, 608018, and 608028 models.

### Einzelteile Serie BCAR - Components: BCAR series

■ Box UL class = UL94HB

No.	Bezeichnung - Part name	Stück - Pcs	Material	Farbe / Oberfläche - Color / Finish
1	Oberschale - Top cover	1	ABS • Polycarbonate	hellgrau • transparent - White gray • Transparent
2	Grundgehäuse - Base	1	ABS	hellgrau - White gray
3	Überdachung - Roof	1	PVC	hellgrau - White gray
4	Dichtung - Gasket	1	Polyurethane	schwarz - Black
5	Verriegelung - Latch	1~3	Edelstahl - Stainless steel	unbehandelt - Unfinished
6	Schraube - Screw	2~8	Stahl - Steel	chromatiert - Trivalent chromate

■ Stainless steel mounting brackets are included together with the following models: 506018, 506025, 507018, 507025, 608018, and 608028.

### Einzelteile Serie BCPR - Components: BCPR series

■ Box UL class = UL94V-0

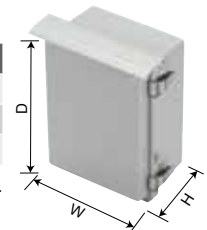
No.	Part name	Pcs	Material	Color / Finish
1	Oberschale - Top cover	1	Polycarbonate	lichtgrau - Light gray
2	Grundgehäuse - Base	1	Glass fiber filled polycarbonate	lichtgrau - Light gray
3	Überdachung - Roof	1	PVC	lichtgrau - Light gray
4	Dichtung - Gasket	1	Polyurethane	schwarz - Black
5	Verriegelung - Latch	1~3	Edelstahl - Stainless steel	unbehandelt - Unfinished
6	Schraube - Screw	2~8	Stahl - Steel	chromatiert - Trivalent chromate

■ Stainless steel mounting brackets are included together with the following models: 506018, 506025, 507018, 507025, 608018, and 608028.

## Farbcode - Color Type

Code	Cover color / Material	Base color / Material
BCAR <sup>G</sup>	White gray / ABS	White gray / ABS
BCAR <sup>T</sup>	Transparent / Polycarbonate	White gray / ABS
BCPR <sup>S</sup>	Light gray / Polycarbonate	Light gray / Glass fiber filled polycarbonate

■ Bitte vervollständigen Sie die Bestellnummer mit dem Farbcode am Ende ■ Please suffix color code at the end of the product number.



## BCAR Best-Nr. / Maße - Product no. / Dimensions

Best-Nr. Product no.	W	D	H	Gewicht - Weight (g)	
				G	T
BCAR091207□	90	120	70	213	220
BCAR091208□	90	120	85	228	237
BCAR101507□	100	150	70	291	300
BCAR101508□	100	150	85	309	318
BCAR112107□	110	210	75	379	398
BCAR112110□	110	210	100	442	440
BCAR112607□	110	260	75	451	466
BCAR112610□	110	260	100.5	504	519
BCAR131508□	135	155	85	379	381
BCAR131808□	135	185	85.5	404	434
BCAR131810□	135	185	100.5	420	426
BCAR162110□	160	210	100	495	513
BCAR162113□	160	210	130	544	564
BCAR162610□	160	260	100	605	629
BCAR162613□	160	260	130	701	729
BCAR172211□	170	220	110.5	560	586
BCAR172711□	170	270	110.5	700	710
BCAR192810□	190	280	100.5	755	778
BCAR192814□	190	280	141	909	933
BCAR203013□	200	300	131.5	957	989
BCAR203015□	200	300	151.5	995	1,022
BCAR203018□	200	300	180.5	1,104	1,122
BCAR212110□	210	210	100	666	692
BCAR212113□	210	210	130	740	762
BCAR253515□	250	350	151	1,307	1,378
BCAR253518□	250	350	181.5	1,443	1,510
BCAR282813□	280	280	130.5	1,218	1,251
BCAR283813□	280	380	130	1,506	1,563
BCAR303015□	300	300	151	1,393	1,472
BCAR303018□	300	300	181	1,549	1,630
BCAR304012□	300	400	121	1,562	1,629
BCAR304015□	300	400	150	1,617	1,729
BCAR304018□	300	400	181	1,773	1,907
BCAR353515□	350	350	150	1,757	1,827
BCAR353518□	350	350	181	1,908	1,970
BCAR354512□	350	450	120	2,140	2,239
BCAR354516□	350	450	160	2,454	2,586
BCAR354520□	350	450	201	2,718	2,866
BCAR506018□	530	630	185	5,564	5,737
BCAR506025□	530	630	255	6,203	6,399
BCAR507018G	530	730	188	6,366	—
BCAR507025G	530	730	255	7,037	—
BCAR608018G	630	830	188	8,279	—
BCAR608028G	630	830	288	9,719	—

■ Serien BCAR507018, 507025, 608018, 608028 nur verfügbar in G Farbvariante.  
 ■ BCAR507018, 507025, 608018, 608028 models are only available as G color type.

## BCPR Best-Nr. / Maße - Product no. / Dimensions

Best-Nr. Product no.	W	D	H	Gewicht (g) Weight (g)	
				G	T
BCPR091207S	90	120	70	242	—
BCPR091208S	90	120	85	264	—
BCPR101507S	100	150	70	330	—
BCPR101508S	100	150	85	354	—
BCPR112107S	110	210	75	439	—
BCPR112110S	110	210	100	493	—
BCPR112607S	110	260	75	513	—
BCPR112610S	110	260	100.5	589	—
BCPR131508S	135	155	85	429	—
BCPR131808S	135	185	85.5	475	—
BCPR131810S	135	185	100.5	471	—
BCPR162110S	160	210	100	583	—
BCPR162113S	160	210	130	638	—
BCPR162610S	160	260	100	699	—
BCPR162613S	160	260	130	806	—
BCPR172211S	170	220	110.5	677	—
BCPR172711S	170	270	110.5	803	—
BCPR192810S	190	280	100.5	889	—
BCPR192814S	190	280	141	1,060	—
BCPR203013S	200	300	131.5	1,091	—
BCPR203015S	200	300	151.5	1,165	—
BCPR203018S	200	300	180.5	1,296	—
BCPR212110S	210	210	100	777	—
BCPR212113S	210	210	130	862	—
BCPR253515S	250	350	151	1,537	—
BCPR253518S	250	350	181.5	1,722	—
BCPR282813S	280	280	130.5	1,422	—
BCPR283813S	280	380	130	1,747	—
BCPR303015S	300	300	151	1,665	—
BCPR303018S	300	300	181	1,814	—
BCPR304012S	300	400	121	1,901	—
BCPR304015S	300	400	150	1,917	—
BCPR304018S	300	400	181	2,084	—
BCPR353515S	350	350	150	2,109	—
BCPR353518S	350	350	181	2,206	—
BCPR354512S	350	450	120	2,471	—
BCPR354516S	350	450	160	2,899	—
BCPR354520S	350	450	201	3,224	—
BCPR506018S	530	630	185	6,431	—
BCPR506025S	530	630	255	7,339	—
BCPR507018S	530	730	188	7,630	—
BCPR507025S	530	730	255	8,420	—
BCPR608018S	630	830	188	10,040	—
BCPR608028S	630	830	288	11,770	—

## Zubehör (optional erhältlich - Accessories (optional parts))



Montageplatte Serie BMP  
Mounting plate BMP series



Wandhalterungen Serie CK • BFL  
Mounting bracket CK • BFL series



Masthalterung Serie SSK  
Pole mounting bracket SSK series



Kabeldurchführung  
Cable gland

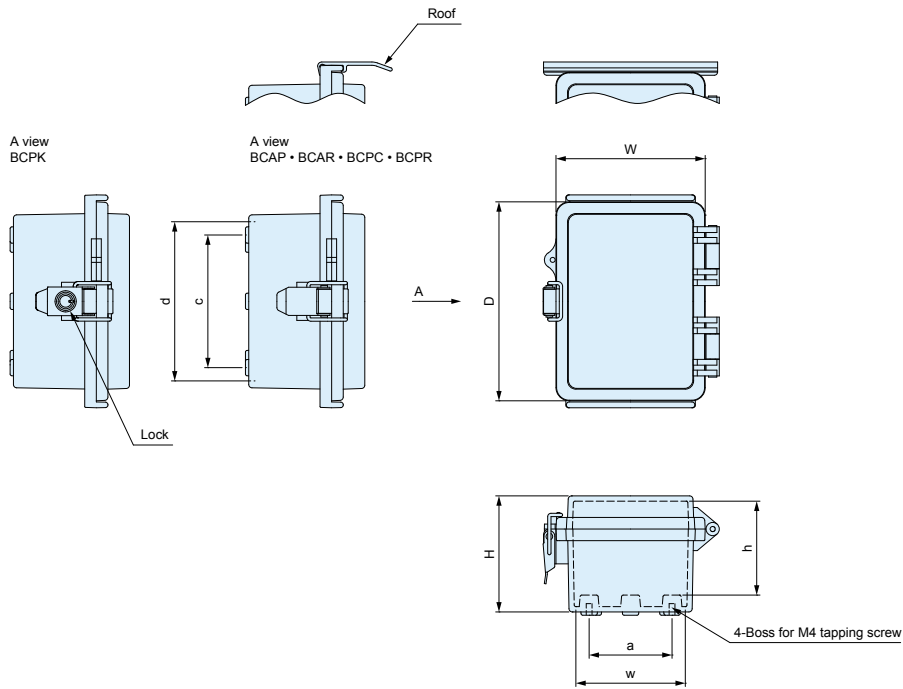


Belüftungsoptionen  
Ventilation part

Serie BCAP • BCAR • BCPC  
BCPK • BCPR Maße

Series BCAP • BCAR • BCPC  
BCPK • BCPR dimensions

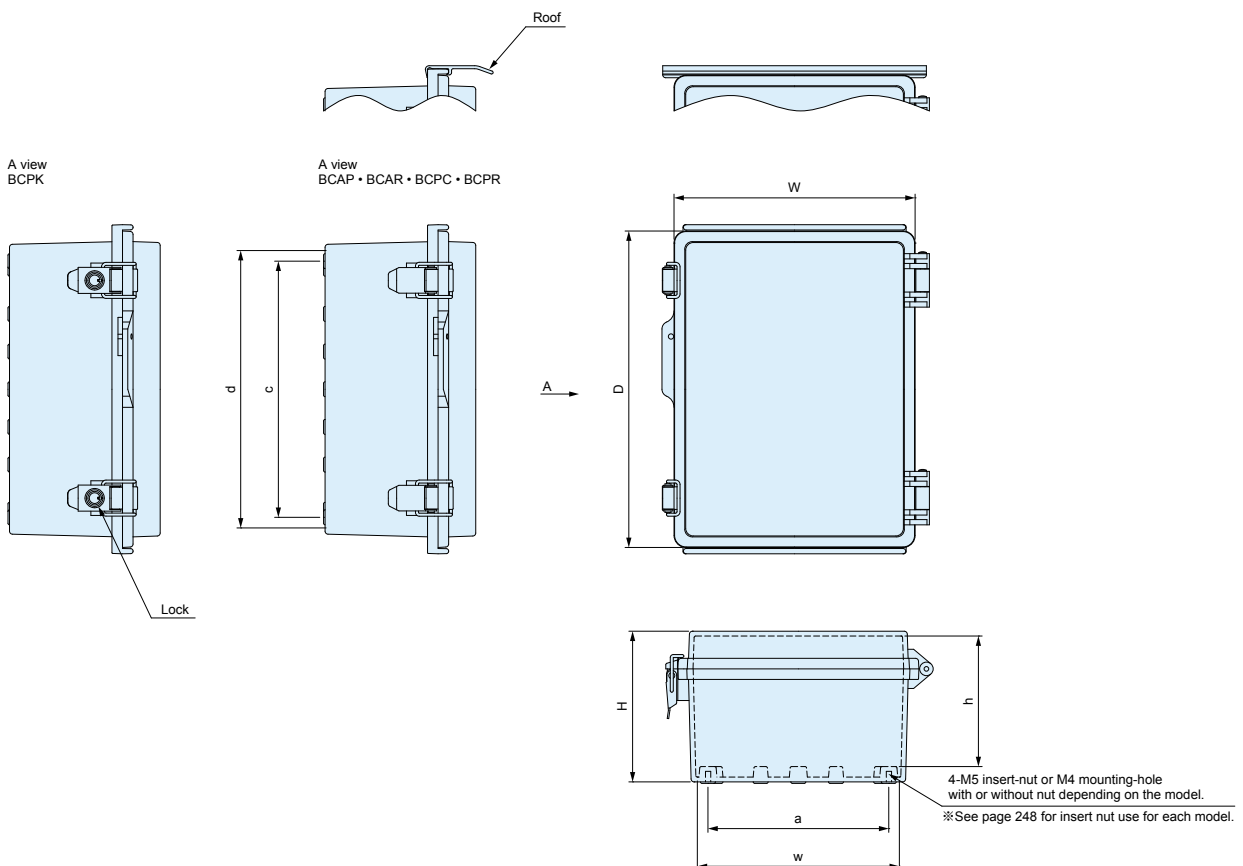
091207, 091208



Best-Nr. Product no.	W	D	H	Available range			Bottom hole pitch	
				w	d	h	a	c
BCAP • R, BCPC • K • R091207	90	120	70	66	96	56.5	50	80
BCAP • R, BCPC • K • R091208	90	120	85	66	96	71.5	50	80

101507 ~ 405020

Nicht verfügbar für die Serien BCAR • BCPR 151509, 151512, 405016, und 405020.  
Not available for BCAR • BCPR 151509, 151512, 405016, and 405020 models.



## ANWENDUNGSBEISPIEL - APPLICATION EXAMPLE



- Befestigungsdome variieren zur Gehäusegröße.
- Inner bosses vary according to box size.



## VIDEO DATA CLOUD ROUTER

Product by LIVELOCK TECHNOLOGIES (Japan)

Best-Nr. Product no.	W	D	H	Available range			Bottom hole pitch		Insert nut
				w	d	h	a	c	
BCAP • R, BCPC • K • R101507	100	150	70	76	126	56.5	60	110	without
BCAP • R, BCPC • K • R101508	100	150	85	75.5	125.5	71.5	60	110	without
BCAP • R, BCPC • K • R112107	110	210	75	85.8	185.8	61.5	70	170	without
BCAP • R, BCPC • K • R112110	110	210	100	84.9	184.9	86.5	70	170	without
BCAP • R, BCPC • K • R112607	110	260	75	85.8	235.8	61.5	70	220	without
BCAP • R, BCPC • K • R112610	110	260	100.5	85.1	234.9	87.2	70	220	without
BCAP • R, BCPC • K • R131508	135	155	85	110.5	130.5	71.5	95	115	without
BCAP • R, BCPC • K • R131808	135	185	85.5	110.4	160.4	72.2	95	145	without
BCAP • R, BCPC • K • R131810	135	185	100.5	110.4	160.4	87.1	95	145	without
BCAP, BCPC • K 151509	150	150	90	125.7	125.7	75.5	120	120	without
BCAP, BCPC • K 151512	150	150	120.5	124	124	106	117	117	without
BCAP • R, BCPC • K • R162110	160	210	100	134	184	86.6	120	170	without
BCAP • R, BCPC • K • R162113	160	210	130	134	184	116.5	120	170	without
BCAP • R, BCPC • K • R162610	160	260	100	135.1	235.1	86.6	120	220	without
BCAP • R, BCPC • K • R162613	160	260	130	134	234	116.6	120	220	without
BCAP • R, BCPC • K • R172211	170	220	110.5	144.9	194.9	96.1	132	182	without
BCAP • R, BCPC • K • R172711	170	270	110.5	144.9	244.9	96.1	132	232	without
BCAP • R, BCPC • K • R192810	190	280	100.5	165.3	255.3	84.1	148	238	with
BCAP • R, BCPC • K • R192814	190	280	141	164.2	254.2	124.6	148	238	with
BCAP • R, BCPC • K • R203013	200	300	131.5	173.5	273.5	115.1	152	252	with
BCAP • R, BCPC • K • R203015	200	300	151.5	173.5	273.5	135.1	152	252	with
BCAP • R, BCPC • K • R203018	200	300	180.5	172.4	272.3	164.1	152	252	with
BCAP • R, BCPC • K • R212110	210	210	100	185.1	185.1	86.6	170	170	without
BCAP • R, BCPC • K • R212113	210	210	130	184	184	116.6	170	170	without
BCAP • R, BCPC • K • R253515	250	350	151	222.5	322.5	135.3	206	306	without
BCAP • R, BCPC • K • R253518	250	350	181.5	222.5	322.5	165.8	206	306	with
BCAP • R, BCPC • K • R282813	280	280	130.5	254	254	113.6	238	238	with
BCAP • R, BCPC • K • R283813	280	380	130	254	354	113.6	238	338	with
BCAP • R, BCPC • K • R303015	300	300	151	273	273	134.3	256	256	with
BCAP • R, BCPC • K • R303018	300	300	181	272.5	272.5	164.3	256	256	with
BCAP • R, BCPC • K • R304012	300	400	121	274.1	374.6	104.6	252	352	with
BCAP • R, BCPC • K • R304015	300	400	150	273.5	373.5	133.6	252	352	with
BCAP • R, BCPC • K • R304018	300	400	181	272.5	372.5	164.6	252	352	with
BCAP • R, BCPC • K • R353515	350	350	150	323.6	323.6	133.6	302	302	with
BCAP • R, BCPC • K • R353518	350	350	181	322.5	322.5	164.6	302	302	with
BCAP • R, BCPC • K • R354512	350	450	120	316.7	416.7	103.5	302	402	with
BCAP • R, BCPC • K • R354516	350	450	160	308.7	414.7	142.6	302	402	with
BCAP • R, BCPC • K • R354520	350	450	201	306.9	412.8	183.6	302	402	with
BCAP, BCPC • K 405016	400	500	160	360.4	466.6	144	352	452	with
BCAP, BCPC • K 405020	400	500	201	359.4	465.5	184	352.5	452.5	with



# Serie BCAP • BCAR • BCPC BCPK • BCPR Maße

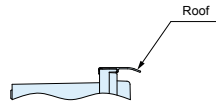
# Series BCAP • BCAR • BCPC BCPK • BCPR dimensions

406018 ~ 507025

Nicht verfügbar für die Serien BCAR • BCPR 406018 und 406023.

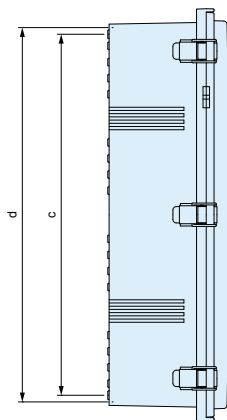
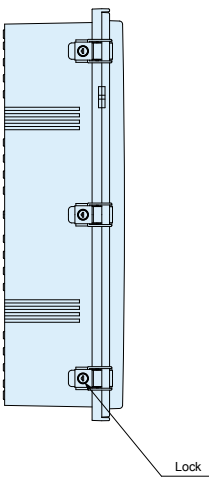
Not available for BCAR • BCPR 406018 and 406023 models.

- Befestigungsdome variieren zur Gehäusegröße.
- Inner bosses vary according to box size.

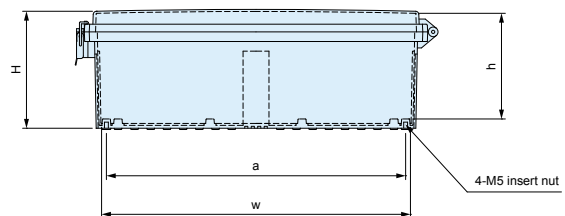
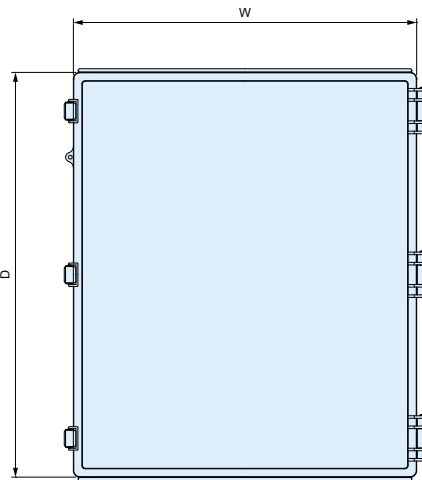


A view  
BCPK

A view  
BCAP • BCAR • BCPC • BCPR



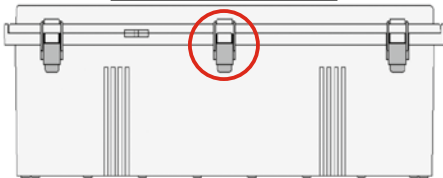
A →



### Attention when locking the latch

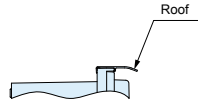
1. Close latches on both ends first.
  2. Close center latch next.
- ※ Closing center latch first may cause a non-watertight seal.

**Center latch must be closed last!**



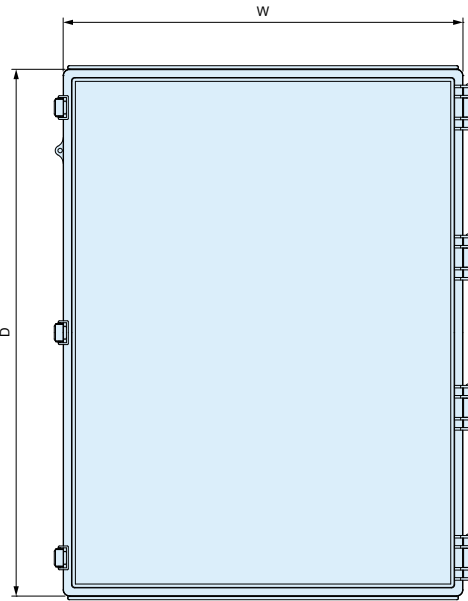
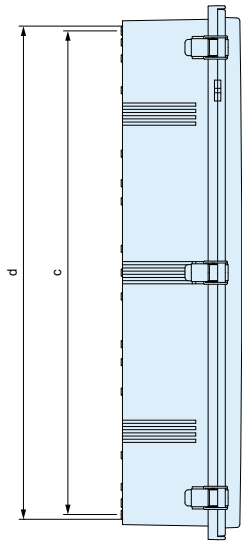
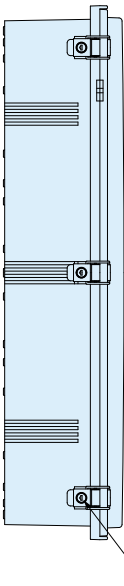
Best-Nr. Product no.	W	D	H	Available range			Bottom hole pitch	
				w	d	h	a	c
BCAP, BCPC • K 406018	400	600	181	358.6	565.9	163.8	352.5	552.5
BCAP, BCPC • K 406023	400	600	231	356.9	564.1	213.8	352	552.5
BCAP • R, BCPC • K • R506018	530	630	185	476.8	576.8	163.6	462	562
BCAP • R, BCPC • K • R506025	530	630	255	474.6	574.6	233.6	462	562
BCAP • R, BCPC • K • R507018	530	730	188	477	677	166.1	462	662
BCAP • R, BCPC • K • R507025	530	730	255	475	676.2	236	462	662





A view  
BCPK

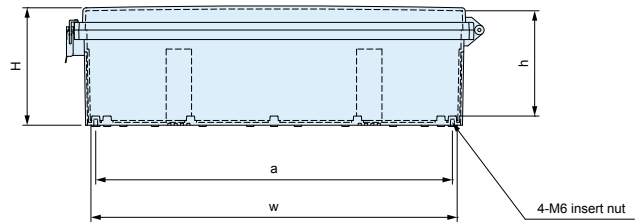
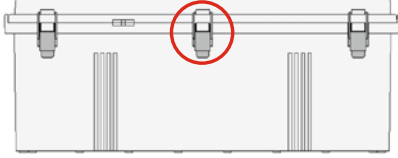
A view  
BCAP • BCAR • BCPC • BCPR



**Attention when locking the latch**

- 1. Close latches on both ends first.
  - 2. Close center latch next.
- ※ Closing center latch first may cause a non-watertight seal.

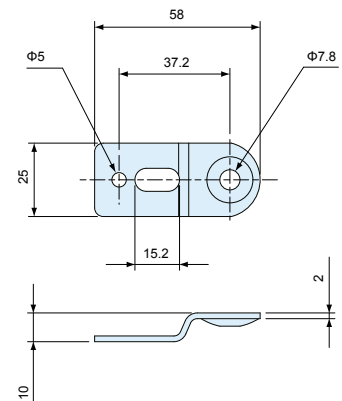
Center latch must be closed last!



Best-Nr. Product no.	W	D	H	Available range			Bottom hole pitch	
				w	d	h	a	c
BCAP • R, BCPC • K • R608018	630	830	188	575	777	165.6	562	762
BCAP • R, BCPC • K • R608028	630	830	288	573.5	773.5	265.8	562	762

Im Lieferumfang enthaltene Montagewinkel für 506018, 506025, 507018, 507025, 608018 and 608028

Included stainless steel mounting brackets for 506018, 506025, 507018, 507025, 608018 and 608028



Bezeichnung	Stück	Material	Farbe / Oberfläche
Montagewinkel	6	Edelstahl	unbehandelt
Schraube	6	Stahl	chromatiert

Part name	Pcs	Material	Color / Finish
Mounting bracket	6	Stainless	Unfinished
Screw	6	Steel	Trivalent chromate

# BRF Serie Überdachung

# Series BRF Outdoor Roof



- Empfohlen für Außenanwendungen zum Schutz vor Regen und Feuchtigkeit.
- Einfache Montage.
- Verfügbar für die Serien BCAP and BCPC • BCPK außer 151509, 151512, 405016, 405020, 406018, und 406023.
- Recommended to be used for outdoor environments for protection against rain etc.
- Snap-in easy installation.
- Available for BCAP and BCPC • BCPK series except 151509, 151512, 405016, 405020, 406018, and 406023 models.

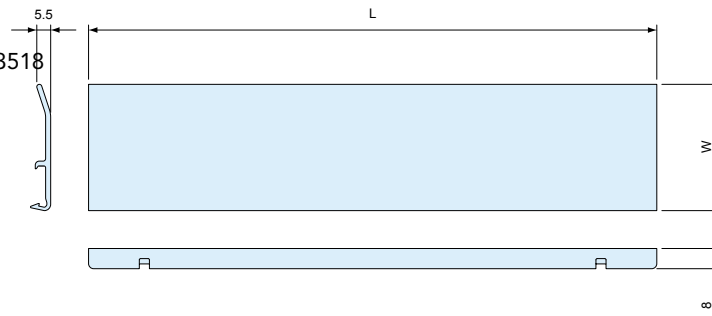
### Farbcode

Farbcode	Material	Farbe / Oberfläche	geeignete Serien
G	PVC	weißgrau / unlackiert	BCAP
S	PVC	lichtgrau / lackiert	BCPC • BCPK

### Color Type

Color code	Material	Color / Finish	Suitable series
G	PVC	White gray / Unpainted	BCAP
S	PVC	Light gray / Painted	BCPC • BCPK

Überdachung für 091207 ~ 353518  
Roof for 091207 ~ 353518

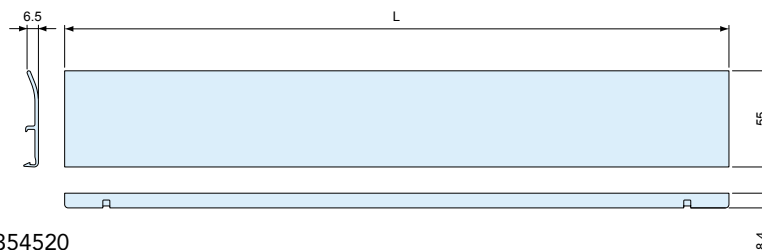


### Best-Nr. / Maße Product no. / Dimensions

- Bitte vervollständigen Sie die Bestellnummer mit dem Farbcode am Ende.
- Please suffix color code at the end of the product number.

Best-Nr. - Product no.	geeignetes Gehäuse - Suitable box	L	W
BRF- 90 □	BCAP • BCPC • BCPK 091207 091208	105	45
BRF-100 □	BCAP • BCPC • BCPK 101507 101508	115	45
BRF-110 □	BCAP • BCPC • BCPK 112107 112110 112607 112610	125	45
BRF-135 □	BCAP • BCPC • BCPK 131508 131808 131810	150	45
BRF-160 □	BCAP • BCPC • BCPK 162110 162113 162610 162613	175	45
BRF-170 □	BCAP • BCPC • BCPK 172211 172711	185	45
BRF-190 □	BCAP • BCPC • BCPK 192810 192814	205	45
BRF-210 □	BCAP • BCPC • BCPK 212110 212113	225	45
BRF-200 □	BCAP • BCPC • BCPK 203013 203015 203018	225	50
BRF-250 □	BCAP • BCPC • BCPK 253515 253518	275	50
BRF-280 □	BCAP • BCPC • BCPK 282813 283813	305	50
BRF-300 □	BCAP • BCPC • BCPK 303015 303018 304012 304015 304018	325	50
BRF-350 □	BCAP • BCPC • BCPK 353515 353518	375	50

Überdachung für 354512 ~ 354520  
Roof for 354512 ~ 354520



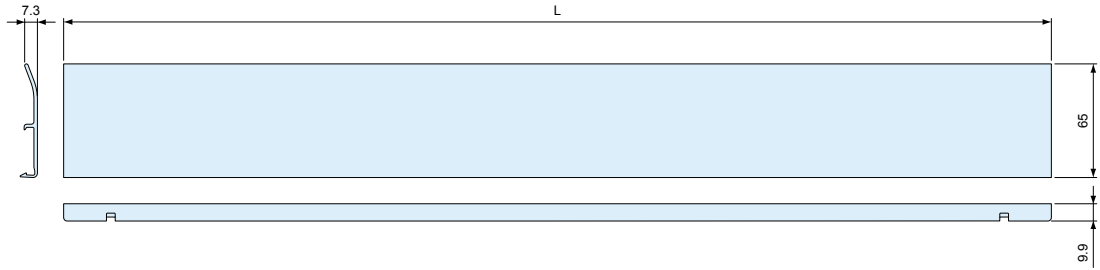
### Best-Nr. / Maße - Product no. / Dimensions

- Bitte vervollständigen Sie die Bestellnummer mit dem Farbcode am Ende.
- Please suffix color code at the end of the product number.

Best-Nr. - Product no.	geeignetes Gehäuse - Suitable box	L
BRF-350L □	BCAP • BCPC • BCPK 354512 354516 354520	380

- S Farbvariante ist lichtgrau lackiert. - ■ S color type is light gray painted.

Überdachung für 506018 ~ 608028  
 Roof for 506018 ~ 608028



**Best-Nr. / Maße - Product no. / Dimensions**

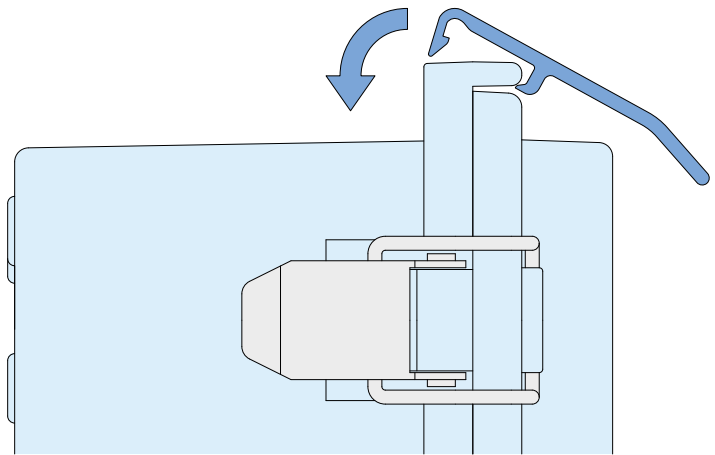
- Bitte vervollständigen Sie die Bestellnummer mit dem Farbcode am Ende.
- Please suffix color code at the end of the product number.

Best-Nr. - Product no.	geeignetes Gehäuse - Suitable box	L
BRF-530□	BCAP • BCPC • BCPK 506018 506025 507018 507025	565
BRF-630□	BCAP • BCPC • BCPK 608018 608028	665

- S Farbvariante ist lichtgrau lackiert. - ■ S color type is light gray painted.

■ Montageanweisung Serie BRF.  
 Siehe Zeichnung.

■ How to install BRF outdoor roof.  
 Refer to illustration.



**BCC-1 Staubschutzkappe** **BCC-1 Dust protection cap**



- Schützt gegen Staub und andere Einflüsse.
- Dient zum Korrosionsschutz am Schloss.
- Bei der Bestellung die Anzahl der Staubschutzkappen gemäß der Anzahl der Verriegelungen des ausgewählten Gehäuses beachten.

- Prevent dust and other foreign material entry.
- Protection against corrosion on key hole part in environments such as coastal areas.
- When ordering, please ensure that the quantity required corresponds to the number of latches on your selected enclosure.

**Best-Nr. / Maße**

Best-Nr.	Material	Farbe	VPE
BCC-1	Silikon	schwarz	1 Stück

**Product no. / Dimensions**

Product no.	Material	Color	Sales unit
BCC-1	Silicone	Black	1 pc

**Geeignetes Gehäuse - Suitable Box**

Geeignetes Gehäuse - Suitable box	Anzahl - Required
BCPK192810 ~ 203018, 253515 ~ 405020	2 pcs
BCPK406018 ~ 608028	3 pcs

- Nicht geeignet für BCPK 212110, 212113, 172711, und kleinere Serien. - ■ Not suitable for BCPK 212110, 212113, 172711, and smaller models.

# BMP-Z Serie Stahl-Montageplatte

# Series BMP-Z Steel mounting plate

- Stabil, dennoch einfach zu bearbeiten.
- Größere Montageplatten (BMP5060Z, 5070Z und 6080Z) haben 90° Abwicklungen.
- Tough but easily customizable.
- Large sized (BMP5060Z, 5070Z and 6080Z) plates have a 90° bent edge.

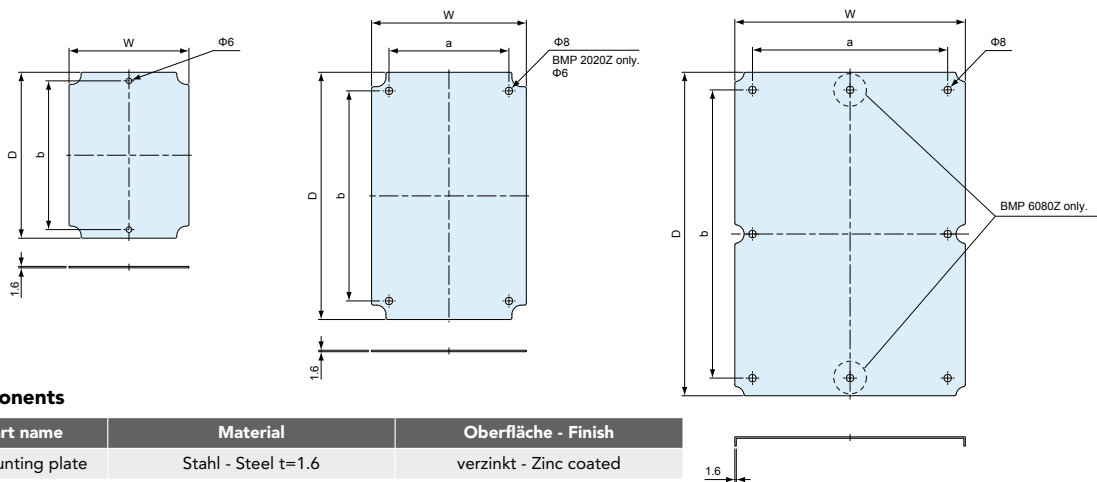
- Bearbeitungsservice (Fräsen, Einpressverbinder, Einpressmuttern) möglich.
- Customization services (machining, punch press or clinching nut insertion) are available.



BMP0912Z ~ 1727Z

BMP1928Z ~ 4060Z

BMP5060Z ~ 6080Z



## Einzelteile - Components

Bezeichnung - Part name	Material	Oberfläche - Finish
Montageplatte - Mounting plate	Stahl - Steel t=1.6	verzinkt - Zinc coated

## Best-Nr. / Maße - Product no. / Dimensions

Best-Nr. - Product no.	W	D	a	b	Geeignetes Gehäuse - Suitable box	Gewicht - Weight (g)
BMP0912Z	58	88	-	69	BCAP • R, BCPC • K • R 091207, 091208	53
BMP0813Z	68	118	-	99	BCAP • R, BCPC • K • R 101507, 101508	87
BMP1121Z	77	177	-	158	BCAP • R, BCPC • K • R 112107, 112110	159
BMP1126Z	77	227	-	208	BCAP • R, BCPC • K • R 112607, 112610	210
BMP1315Z	102	122	-	110	BCAP • R, BCPC • K • R 131508	141
BMP1217Z	102	152	-	140	BCAP • R, BCPC • K • R 131808, 131810	180
BMP1515Z	121	121	-	110	BCAP BCPC • K 151509, 151512	172
BMP1520Z	126	176	-	160	BCAP • R, BCPC • K • R 162110, 162113	262
BMP1525Z	127	227	-	210	BCAP • R, BCPC • K • R 162610, 162613	346
BMP1722Z	137	187	-	160	BCAP • R, BCPC • K • R 172211	308
BMP1727Z	137	237	-	210	BCAP • R, BCPC • K • R 172711	391
BMP1928Z	157	247	120	210	BCAP • R, BCPC • K • R 192810, 192814	462.5
BMP2020Z	176	176	120	150	BCAP • R, BCPC • K • R 212110, 212113	371
BMP2030Z	165	265	129	226	BCAP • R, BCPC • K • R 203013, 203015, 203018	519
BMP2535Z	215	315	180	270	BCAP • R, BCPC • K • R 253515, 253518	816
BMP2828Z	246	246	210	210	BCAP • R, BCPC • K • R 282813	727.5
BMP2838Z	246	346	210	310	BCAP • R, BCPC • K • R 283813	1,018
BMP3030Z	264	264	219	219	BCAP • R, BCPC • K • R 303015, 303018	826.5
BMP3040Z	265	365	228	325	BCAP • R, BCPC • K • R 304012, 304015, 304018	1,154
BMP3535Z	315	315	270	270	BCAP • R, BCPC • K • R 353515, 353518	1,196.5
BMP3545Z	301	401	274	365	BCAP • R, BCPC • K • R 354512, 354516, 354520	1,443
BMP4050Z	354	454	328	428	BCAP BCPC • K 405016, 405020	1,998
BMP4060Z	354	551	328	525	BCAP BCPC • K 406018, 406023	2,328
BMP5060Z	474	574	426	526	BCAP • R, BCPC • K • R 506018, 506025	3,286
BMP5070Z	472	672	426	626	BCAP • R, BCPC • K • R 507018, 507025	3,864
BMP6080Z	565	765	526	726	BCAP • R, BCPC • K • R 608018, 608028	5,288.5

■ K = BCPK series / R = BCAR • BCPR series

# BMP-P Serie Kunststoff-Montageplatte

# Series BMP-P Plastic mounting plate

- Leichte ABS Kunststoff-Montageplatte.
- Flache Montageplatte: BMP0811P ~ BMP1515P  
Geschlitzte Montageplatte: BMP1520P ~ BMP4050P
- Lightweight ABS plastic mounting plate.
- Flat plate: BMP0811P ~ BMP1515P  
Ribbed plate: BMP1520P ~ BMP4050P

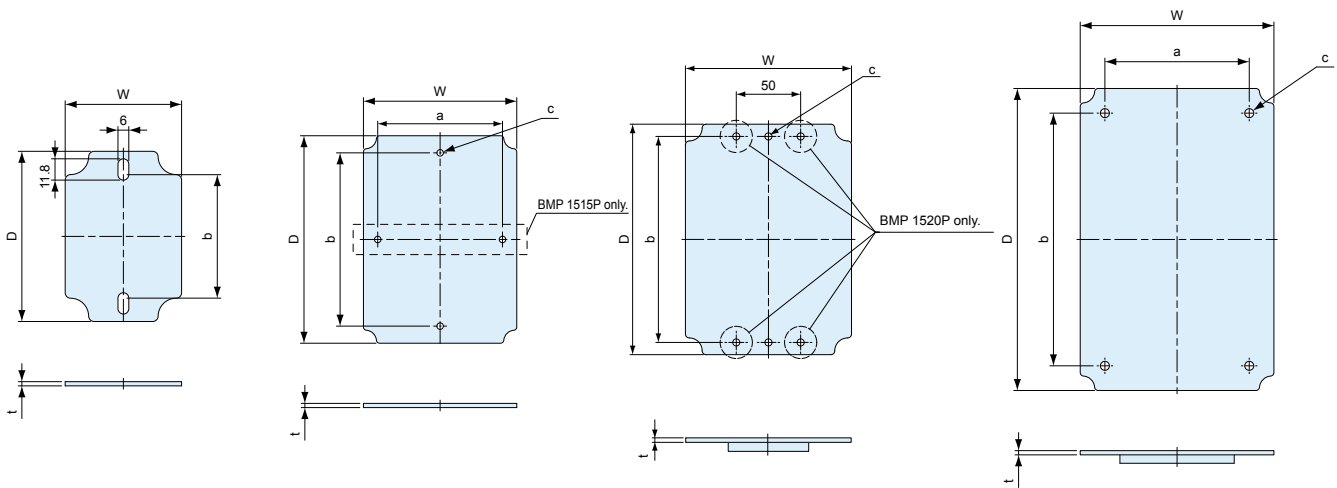


BMP0811P (Flat)

BMP0813P, 1515P (Flat)

BMP1520P, 1525P (Ribbed)

BMP1928P ~ 4050P (Ribbed)



## Einzelteile

Bezeichnung	Material	Farbe
Montageplatte	ABS	weißgrau

## Components

Part name	Material	Color
Mounting plate	ABS	White gray

## Best-Nr. / Maße - Product no. / Dimensions

Best-Nr. / Product no.	W	D	a	b	t	c (Φ)	Geeignetes Gehäuse - Suitable box	Weight (g)
BMP0811P	64.5	94.3	-	68.4	3.5	-	BCAP • R, BCPC • K • R 091207, 091208	21
BMP0813P	64.5	114.5	-	99	3	Φ6	BCAP • R, BCPC • K • R 101507, 101508	24
BMP1121P	76.5	176	-	158	3	Φ6	BCAP • R, BCPC • K • R 112107, 112110	40
BMP1126P	76.5	226	-	208	3	Φ6	BCAP • R, BCPC • K • R 112607, 112610	53
BMP1315P	101.5	121.5	-	110	3.5	Φ5.5	BCAP • R, BCPC • K • R 131508	36
BMP1217P	109.5	160	-	140	4	Φ6	BCAP • R, BCPC • K • R 131808, 131810	62
BMP1515P	123	123	110	110	3.5	Φ6	BCAP BCPC • K 151509, 151512	52
BMP1520P	129	179	-	160	3.5	Φ5.5	BCAP • R, BCPC • K • R 162110, 162113, 172211	92
BMP1525P	129	228.5	-	210	3.5	Φ6	BCAP • R, BCPC • K • R 162610, 162613, 172711	112
BMP1928P	158.5	248	120	210	3.5	Φ8	BCAP • R, BCPC • K • R 192810, 192814	162
BMP2020P	178.5	178.5	120	150	3.5	Φ5.5	BCAP • R, BCPC • K • R 212110, 212113	125
BMP2030P	166.5	266	128	225.5	4	Φ8	BCAP • R, BCPC • K • R 203013, 203015, 203018	188
BMP2535P	215.5	315	180	268.5	4	Φ8	BCAP • R, BCPC • K • R 253515, 253518	292
BMP2828P	248.5	248.5	210	210	4	Φ8	BCAP • R, BCPC • K • R 282813	237
BMP2838P	248	347.5	209	309.5	4	Φ8	BCAP • R, BCPC • K • R 283813	368
BMP3030P	262.5	262.5	219	219	4	Φ7.5	BCAP • R, BCPC • K • R 303015, 303018	281
BMP3040P	264.5	364	227	323	4	Φ8	BCAP • R, BCPC • K • R 304012, 304015, 304018	437
BMP3535P	313.5	313.5	269.5	269.5	4	Φ8	BCAP • R, BCPC • K • R 353515, 353518	424.5
BMP3545P	305	405.5	273	364	4	Φ8	BCAP • R, BCPC • K • R 354512, 354516, 354520	539
BMP4050P	357	457	328	428	4	Φ8.5	BCAP BCPC • K 405016, 405020	725.5

■ K = BCPK series / R = BCAR • BCPR series

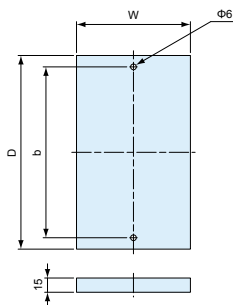
# BMP-W Serie Montageplatte aus Holz

# Series BMP-W Wooden mounting plate

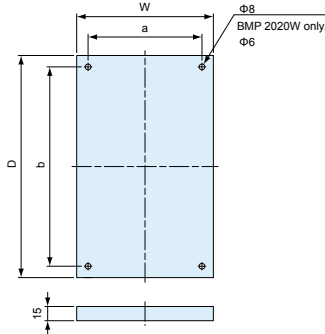
- Einfache Montage mit selbstschneidenden Schrauben.
- Einfache Bearbeitung möglich.
- Montageplatte mit gedrucktem Raster als Referenz.
- Easy installation with tapping screws.
- Easily customizable hard wooden plate.
- Plate comes with scales printed on for easy references.



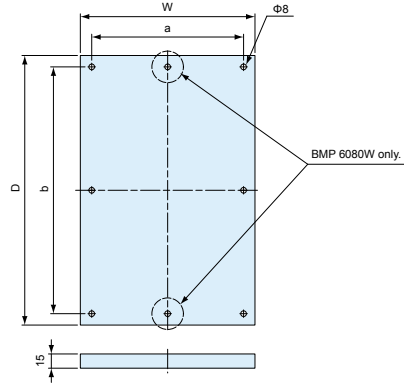
BMP0912W ~ 1727W



BMP1928W ~ 4060W



BMP5060W ~ 6080W



## Einzelteile - Components

Bezeichnung - Part name	Stück - Pcs	Material	Farbe / Oberfläche - Color / Finish
Montageplatte - Mounting plate	1	Holztafel - Wood board t=15	bedruckte Oberfläche mit Skalierung
Schraube - Screw	2 ~ 8	Stahl - Steel	chromatiert

## Best-Nr. / Maße - Product no. / Dimensions

Best-Nr. - Product no.	W	D	a	b	Geeignetes Gehäuse - Suitable box	Schraube - Screw	Weight (g)
BMP0912W	58	92	-	69	BCAP • R, BCPC • K • R 091207, 091208	M4-20 × 2 pcs	62
BMP0813W	68	122	-	99	BCAP • R, BCPC • K • R 101507, 101508	M4-20 × 2 pcs	94
BMP1121W	77	181	-	158	BCAP • R, BCPC • K • R 112107, 112110	M4-20 × 2 pcs	166
BMP1126W	77	231	-	208	BCAP • R, BCPC • K • R 112607, 112610	M4-20 × 2 pcs	191
BMP1315W	102	126	-	110	BCAP • R, BCPC • K • R 131508	M4-20 × 2 pcs	127
BMP1217W	102	156	-	140	BCAP • R, BCPC • K • R 131808, 131810	M4-20 × 2 pcs	190
BMP1515W	118	125	-	110	BCAP BCPC • K 151509, 151512	M4-20 × 2 pcs	172
BMP1520W	126	180	-	160	BCAP • R, BCPC • K • R 162110, 162113	M4-20 × 2 pcs	243
BMP1525W	127	231	-	210	BCAP • R, BCPC • K • R 162610, 162613	M4-20 × 2 pcs	352
BMP1722W	137	191	-	160	BCAP • R, BCPC • K • R 172211	M4-20 × 2 pcs	286
BMP1727W	137	241	-	210	BCAP • R, BCPC • K • R 172711	M4-20 × 2 pcs	212
BMP1928W	150	240	120	210	BCAP • R, BCPC • K • R 192810, 192814	M5-20 × 4 pcs	350
BMP2020W	170	174	120	150	BCAP • R, BCPC • K • R 212110, 212113	M4-20 × 4 pcs	336
BMP2030W	159	256	129	226	BCAP • R, BCPC • K • R 203013, 203015, 203018	M5-20 × 4 pcs	482
BMP2535W	210	300	180	270	BCAP • R, BCPC • K • R 253515, 253518	M5-20 × 4 pcs	688
BMP2828W	240	240	210	210	BCAP • R, BCPC • K • R 282813	M5-20 × 4 pcs	565
BMP2838W	240	340	210	310	BCAP • R, BCPC • K • R 283813	M5-20 × 4 pcs	893
BMP3030W	249	249	219	219	BCAP • R, BCPC • K • R 303015, 303018	M5-20 × 4 pcs	659
BMP3040W	258	355	228	324	BCAP • R, BCPC • K • R 304012, 304015, 304018	M5-20 × 4 pcs	965
BMP3535W	300	300	270	270	BCAP • R, BCPC • K • R 353515, 353518	M5-20 × 4 pcs	964
BMP3545W	301	395	274	365	BCAP • R, BCPC • K • R 354512, 354516, 354520	M5-20 × 4 pcs	1,314
BMP4050W	355	455	328	428	BCAP BCPC • K 405016, 405020	M5-20 × 4 pcs	1,754
BMP4060W	355	552	328	525	BCAP BCPC • K 406018, 406023	M5-20 × 4 pcs	2,015.5
BMP5060W	456	556	426	526	BCAP • R, BCPC • K • R 506018, 506025	M5-20 × 6 pcs	2,650
BMP5070W	456	656	426	626	BCAP • R, BCPC • K • R 507018, 507025	M5-20 × 6 pcs	3,152.5
BMP6080W	556	756	526	726	BCAP • R, BCPC • K • R 608018, 608028	M5/M6-20 × 8 pcs	4,434

■ K = BCPC series / R = BCAR • BCPR series

# BFL Serie Kunststoff-Montagewinkel

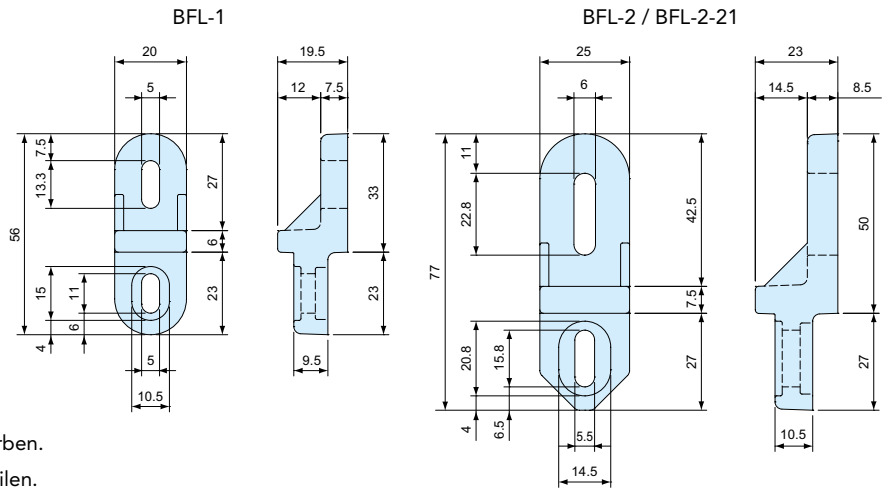
# Series BFL Plastic mounting bracket



Color G

Color S

- 2 verschiedene Farbvarianten gemäß Gehäusefarben.
- Stabiles Polycarbonatmaterial mit Glasfieberanteilen.
- 2 different colored type to match box colors.
- Tough and strong glass fiber filled polycarbonate.



## Farbcode

G	weißgrau	BCAP • BCAR
S	lichtgrau	BCPC • BCPK • BCPR

## Color Type

G	White gray	BCAP • BCAR
S	Light gray	BCPC • BCPK • BCPR

## Einzelteile

Bezeichnung	Stück	Material / Oberfläche
Montagewinkel	4	Polycarbonat inkl. Glasfieber
Schraube	4	Edelstahl / unbehandelt

## Components

Part name	Pcs	Material / Finish
Mounting bracket	4	Glass fiber filled polycarbonate
Screw	4	Stainless steel / Unfinished

## Best-Nr. / Maße - Product no. / Dimensions

Best-Nr. Product no.	Geeignetes Gehäuse - Suitable box	Schraube Screw
BFL-1□	BCAP • R, BCPC • K • R 0912, 1015, 1121, 1126, 1315, 1318, 1621, 1626, 1722, 1727, 212113	M4-12
BFL-2□	BCAP • R, BCPC • K • R 1928, 2030, 2535, 2828, 2838, 3030, 3040, 3535, 3545, 4050, 4060, 5060	M5-12
BFL-2-21□	BCAP • R, BCPC • K • R 212110	M4-12

- Bitte vervollständigen Sie die Bestellnummer mit dem Farbcode am Ende.
- ※Nicht geeignet für Serie BCAP1515. Hierfür bitte Serie CK-35P (Edelstahl) einsetzen.
- Please suffix color code at the end of the product number.
- ※Not suitable for BCAP1515 model. Use CK-35P (Stainless steel) instead.



# Serie WG - IP68

wasserdichtes Kunststoffgehäuse

# WG Series - IP68

waterproof plastic case



### Technische Daten

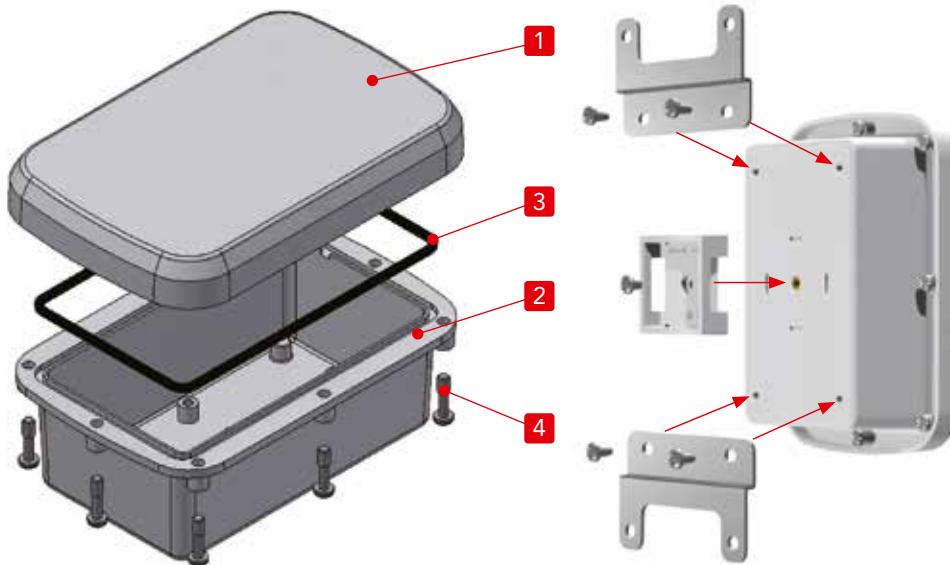
Schutzklasse :  
IP68 (24 Stunden/1m Tiefe)  
Temperaturbereich :  
-30°C ~ +60°C  
Empfohlenes Drehmoment :  
0.5 ~ 0.6N • m

### Technical Data

Protection class :  
IP68 (24-hours/1m-depth)  
Operating temperature :  
-30°C ~ +60°C  
Recommended torque :  
0.5 ~ 0.6N • m

- Wasserdichtes IP68-Gehäuse aus Kunststoff. Wasserdicht bis zu 24 Stunden, bei 1 Meter Tiefe.
- ASA Material ist wetterbeständig und resistent gegen Verfärbungen durch UV-Einstrahlung. Sehr gut geeignet für die Anwendung im Außenbereich.
- Selbstschneidene Schrauben ermöglichen eine sichere Befestigung des Deckels. Bitte erst mit den Schrauben das Gewinde formen, damit der Deckel gut auf das Gehäuse passt.

- IP68 high performance plastic box protected from immersion as long as 24 hours at 1m depth.
- ASA material is resistant to deterioration and discoloration from ultraviolet rays. Perfect for use as outdoor communication or network devices.
- Self-tapping captive screws which are able to lock into a pre-drilled hole and provide a secure hold for fastening the cover. Please drive the self-tapping captive screws for cutting a thread into the holes at first so that securing the cover and body together properly.



Auf der Rückseite befinden sich 5 Bohrungen (eine Bohrung in jeder Ecke und eine Bohrung in der Mitte). 4 Eckbohrungen sind zur Befestigung der Wandhalterung. Die Bohrung in der Mitte ist zur Befestigung einer Mastmontage.

There are 5 holes on the backside of the body (4 at each corner, 1 in center). 4 corner holes are for wall mounting bracket, and 1 center hole is for pole mounting bracket.

### Einzelteile - Components

No.	Bezeichnung - Part name	Stück - Pcs	Farbe / Oberfläche - Material / Color
1	Deckel - Cover	1	ASA UL94HB / weiß - Off-white
2	Gehäuse - Body	1	ASA UL94HB / weiß - Off-white
3	Dichtung - Gasket	1	Silicone / schwarz - Black
4	Selbstschneidene Schraube - Self-tapping screw	8 ~ 10	Edelstahl / unbehandelt - Stainless steel / Unfinished

### Best-Nr. / Maße - Product no. / Dimensions

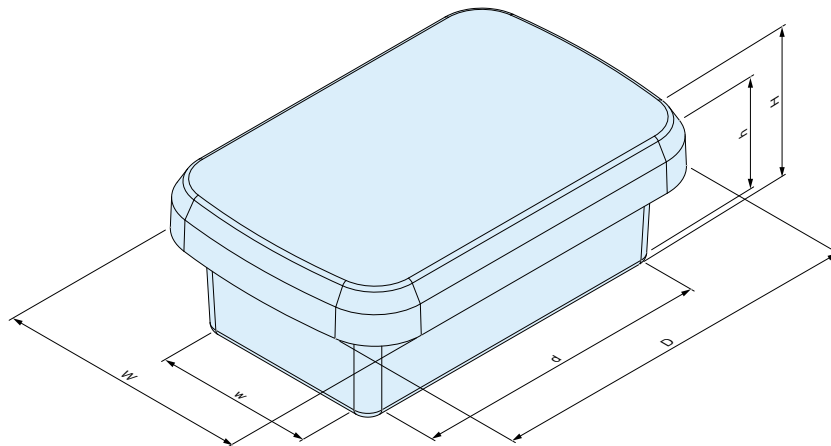
Best-Nr. Product no.	Außenmaße - External dimensions			Innenmaße - Internal dimensions			Schraube Screw	Gewicht (g) Weight (g)
	W	D	H	w	d	h		
WG10-15- 6W	100	150	55	63	115	43	M4 × 8 pcs	169.5
WG10-15- 8W	100	150	75	62	114	63	M4 × 8 pcs	192

Weitere Größen erhältlich. Schauen Sie in unseren aktuellen Online-Katalog: - Other sizes available. Take a look at our current online catalog: <https://19zoll.com>

WG23-25- 8W	225	245	80	183	194	67.5	M4 × 10 pcs	570
WG23-25-11W	225	245	110	180	191	97.5	M4 × 10 pcs	645

# WG Maße

# WG Dimensions



### Best-Nr. / Maße - Product no. / Dimensions

Best-Nr. Product no.	Außenmaße External dimensions			Innenmaße Internal dimensions			Schraube Screw	Gewicht (g) Weight (g)
	W	D	H	w	d	h		
WG10-15-6W	100	150	55	63	115	43	M4 × 8 pcs	169.5
WG10-15-8W	100	150	75	62	114	63	M4 × 8 pcs	192
WG15-16-6W	145	155	55	107	120	43	M4 × 8 pcs	232
WG15-16-8W	145	155	80	105	118	68	M4 × 8 pcs	266.5
WG15-21-6W	145	210	60	107	174	48	M4 × 10 pcs	314
WG15-21-9W	145	210	90	105	172	78	M4 × 10 pcs	367

# Zubehör (optional erhältlich)

# Accessories (optional parts)



Wandhalterung Serie WGF  
Wall mounting bracket WGF series



Masthalterung WGMB • Serie WPMB  
Pole mount bracket WGMB • WPMB series



Gurt für Masthalterung SNB • Serie PKB  
Pole mounting belt SNB • PKB series



PCB Montageschraube MT4-8T  
PCB mounting screw MT4-8T



Abstandhalter Serie TPS  
Tapping standoff TPS series



Druckausgleichsventil Serie PMF  
Protective vent PMF series



Kabelverschraubung Serie RM/RMW  
Cable gland RM/RMW series



Montageplatte Serie WGP  
Mounting plate WGP series



DIN Schiene Serie FDR  
DIN rail FDR series



Klemmeiste Serie WTB  
Terminal block WTB series

# Serie WGV - IP68

wasserdichtes Kunststoffgehäuse mit Belüftung

# WGV Series - IP68

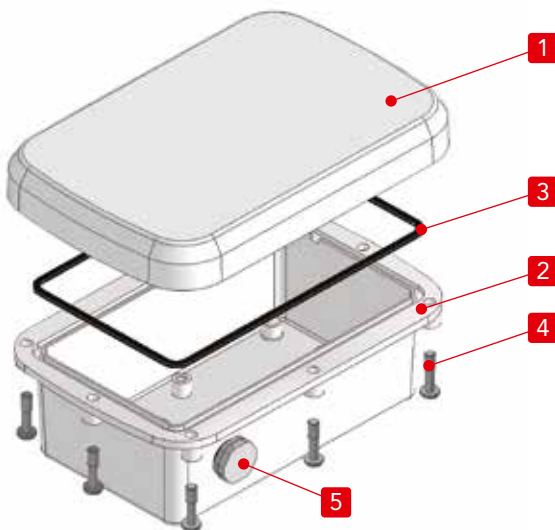
waterproof plastic case with ventilation plug



Technische Daten	
Schutzklasse :	IP68 (24-Stunden/1m Tiefe)
Temperaturbereich :	-30°C ~ +60°C
Empfohlenes Drehmoment :	0.5 ~ 0.6N • m
Entlüftungsstopfen (Drehmoment) :	0.6 ~ 0.8N • m

Technical Data	
Protection class :	IP68 (24-hours/1m-depth)
Operating temperature :	-30°C ~ +60°C
Recommended torque :	0.5 ~ 0.6N • m
Ventilation plug recommended torque :	0.6 ~ 0.8N • m

- Wasserdichtes IP68-Gehäuse aus Kunststoff. Wasserdicht bis zu 24 Stunden, bei 1 Meter Tiefe. Unterschiedliche Druckverhältnisse können durch den Entlüftungsstopfen ausgeglichen werden.
- ASA Material ist wetterbeständig und resistent gegen Verfärbungen durch UV-Einstrahlung. Sehr gut geeignet für die Anwendung im Außenbereich.
- Selbstschneidene Schrauben ermöglichen eine sichere Befestigung des Deckels. Bitte erst mit den Schrauben das Gewinde formen, damit der Deckel gut auf das Gehäuse passt.
- IP68 high performance plastic box protected from immersion as long as 24 hours at 1m depth where external (surroundings) and internal (inside box) pressure are different.
- ASA material is resistant to deterioration and discoloration from ultraviolet rays. Perfect for use as outdoor communication or network devices.
- Self-tapping captive screws which are able to lock into a pre-drilled hole and provide a secure hold for fastening the cover. Please drive the self-tapping captive screws for cutting a thread into the holes at first so that securing the cover and body together properly.



Entlüftungsstopfen schützt das Gehäuse gegen eine Verformung durch Druckausgleich in Umgebungen wo die Tagestemperatur und die Temperatur bei Nacht sehr unterschiedlich sind.

Ventilation plug protects the enclosure from deformation by equalizing pressure in environments where there are differences between strong daytime and low nighttime temperatures, as well as venting the gas generated within.

## Einzelteile - Components

No.	Bezeichnung - Part name	Stück - Pcs	Farbe / Oberfläche - Material / Color
1	Deckel - Cover	1	ASA UL94HB / weiß - Off-white
2	Gehäuse - Body	1	ASA UL94HB / weiß - Off-white
3	Dichtung - Gasket	1	Silikon / schwarz - Silicone / Black
4	Selbstschneidene Schraube - Self-tapping screw	8 ~ 10	Edelstahl / unbehandelt - Stainless steel / Unfinished
5	Entlüftungsventil - Ventilation plug	1	PA66 + PA6 • PTFE / lichtgrau - Light gray

## Best.-Nr. / Maße - Product no. / Dimensions

Best.-Nr. Product no.	Außenmaße - External dimensions			Innenmaße - Internal dimensions			Schraube Screw	Gewicht (g) Weight (g)
	W	D	H	w	d	h		
WGV10-15- 6W	100	150	55	58	115	43	M4 × 8 pcs	171
WGV10-15- 8W	100	150	75	57	114	63	M4 × 8 pcs	193.5

Weitere Größen erhältlich. Schauen Sie in unseren aktuellen Online-Katalog: - Other sizes available. Take a look at our current online catalog: <https://19zoll.com>

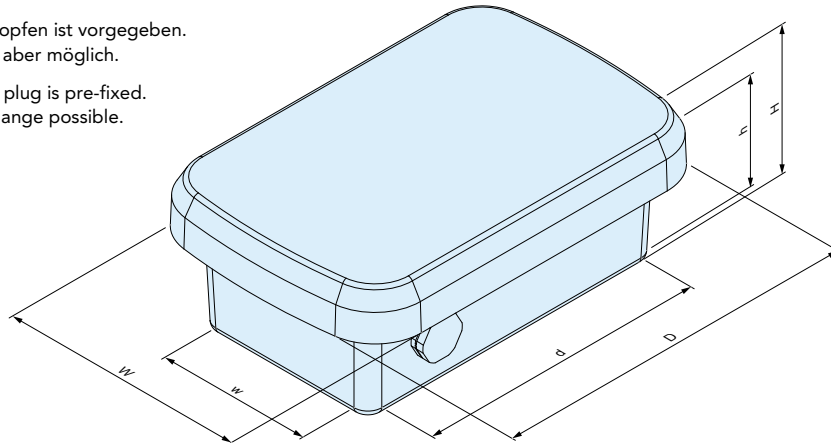
WGV23-25- 8W	225	245	80	180	194	67.5	M4 × 10 pcs	571.5
WGV23-25-11W	225	245	110	177	191	97.5	M4 × 10 pcs	646.5

# WGV Maße

# WGV Dimensions

Die Position des Entlüftungsstopfen ist vorgegeben.  
\*Positionsveränderungen sind aber möglich.

The location of the ventilation plug is pre-fixed.  
\*Customization for location change possible.



### Best-Nr. / Maße - Product no. / Dimensions

Best-Nr.	Außenmaße			Innenmaße			Schraube	Gewicht (g)
	W	D	H	w	d	h		
Product no.	External dimensions			Internal dimensions			Screw	Weight (g)
	W	D	H	w	d	h		
WGV10-15-6W	100	150	55	58	115	43	M4 × 8 pcs	171
WGV10-15-8W	100	150	75	57	114	63	M4 × 8 pcs	193.5
WGV15-16-6W	145	155	55	102	120	43	M4 × 8 pcs	233.5
WGV15-16-8W	145	155	80	100	118	68	M4 × 8 pcs	268
WGV15-21-6W	145	210	60	102	174	48	M4 × 10 pcs	315.5
WGV15-21-9W	145	210	90	100	172	78	M4 × 10 pcs	368.5

# Zubehör (optional erhältlich)

# Accessories (optional parts)



Wandhalterung Serie WGF  
Wall mounting bracket WGF series



Masthalterung WGMB • Serie WPMB  
Pole mount bracket WGMB • WPMB series



Gurt für Masthalterung SNB • Serie PKB  
Pole mounting belt SNB • PKB series



PCB Montageschraube MT4-8T  
PCB mounting screw MT4-8T



Abstandshalter Serie TPS  
Tapping standoff TPS series



Kabelverschraubung Serie RM/RMW  
Cable gland RM/RMW series



Klemmleiste Serie WTB  
Terminal block WTB series



Montageplatte Serie WGP  
Mounting plate WGP series



DIN Schiene Serie FDR  
DIN rail FDR series

# Serie OB - IP44

## Netzwerkgehäuse für den Außenbereich

# OB Series - IP44

## Economical outdoor network box

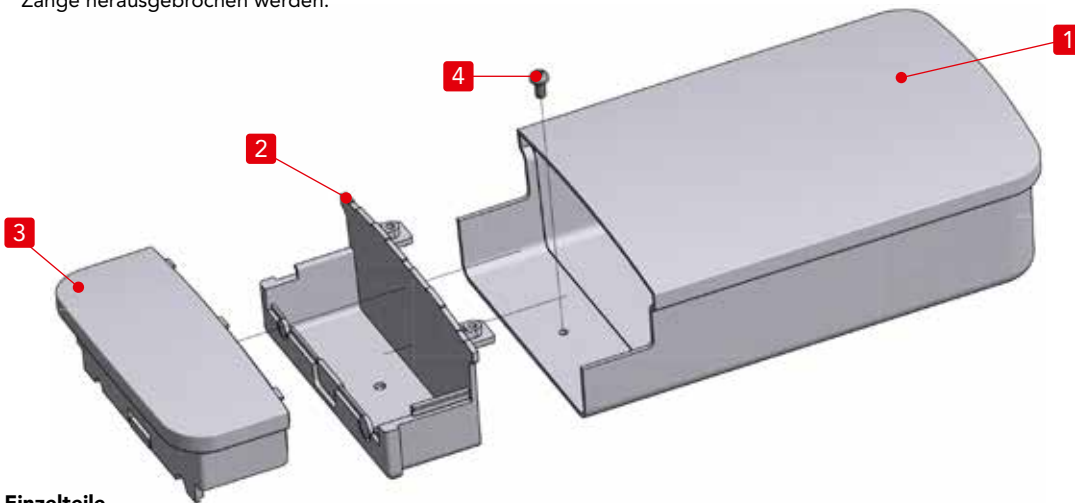
Technische Daten
Schutzklasse : IP44
Temperaturbereich : -30°C ~ +60°C



Technical Data
Protection class : IP44
Operating temperature : -30°C ~ +60°C



- Einzigartig nahtlose Konstruktion des Netzwerkgehäuses (resistent gegen Regen). Bei vertikaler Installation wird die Elektronik gegen Regen geschützt (IP44).
- Das ASA Material ist resistent gegen Materialermüdung und Verfärbung durch UV-Einstrahlung. Gut geeignet für Outdoor-Anwendungen.
- Integrierte Halterung auf der Rückseite erlaubt eine einfache Installation einer Masthalterung.
- Anschlussbereich inklusive vorgestanzter Lochöffnung zur Installation der Elektronik. Anschlussöffnungen können mit einer Zange herausgebrochen werden.
- Unique seamless construction and rainproof outdoor network box. Although it is IP44, it can completely protect the internal components against rain when installed vertically.
- ASA material is resistant to deterioration and discoloration from ultraviolet rays. Perfect for use as outdoor communication devices.
- Bracket integrated in the backside equipped with the slits allows for pole mounting belt to be passed through the slit for pole mounting, while the hanging holes enable it to be secured onto wall hooks or brackets.
- Tray comes with knock-out holes for wiring. Knock-out holes can easily be punched out through with a plier or a nipper.



### Einzelteile

Nr.	Bezeichnung	Stück	Material / Oberfläche
1	Haube	1	ASA UL94HB / weiß
2	Anschlussbereich	1	ASA UL94HB / weiß
3	Abdeckung	1	ASA UL94HB / weiß
4	Schraube (Anschlussbereich/PCB Installation)	3	Edelstahl / unbehandelt

### Components

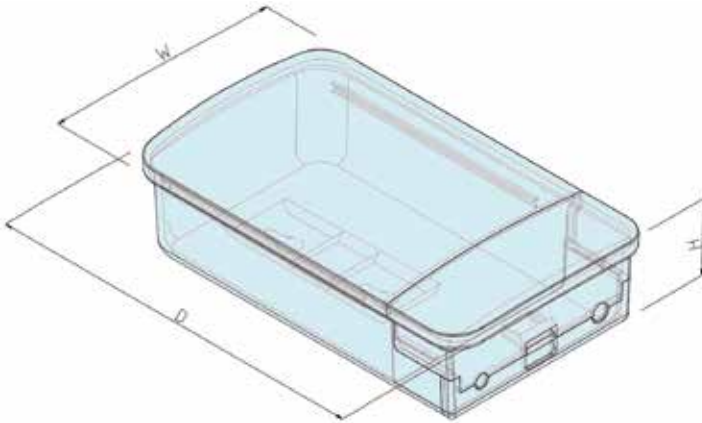
No.	Part name	Pcs	Material / Color
1	Hood	1	ASA UL94HB / Off-white
2	Tray	1	ASA UL94HB / Off-white
3	Cover	1	ASA UL94HB / Off-white
4	Screw (Tray/PCB installation)	3	Stainless steel / Unfinished

### Best-Nr. / Maße - Product no. / Dimensions

Best-Nr. Product no.	Außenmaße - External dimensions			Ausbrechbare Löcher Knock-out holes
	W	D	H	
OB 8-14-4W	75	140	35	5.6Φ x1 • 7.2Φ x1
OB10-17-5W	100	170	45	5.6Φ x1 • 7.2Φ x1
OB13-21-6W	125	210	55	7Φ x1 • 10Φ x1

# OB Maße

# OB Dimensions



### Best-Nr. / Maße - Product no. / Dimensions

Best-Nr. Product no.	Äußere Abmessungen   External dimensions			Ausbrechbare Löcher Knock-out holes
	W	D	H	
OB 8-14-4W	75	140	35	5.6Φ x1 • 7.2Φ x1
OB10-17-5W	100	170	45	5.6Φ x1 • 7.2Φ x1
OB13-21-6W	125	210	55	7Φ x1 • 10Φ x1

## Zubehör (optional erhältlich)

## Accessories (optional parts)



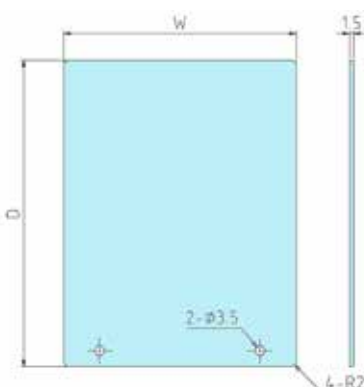
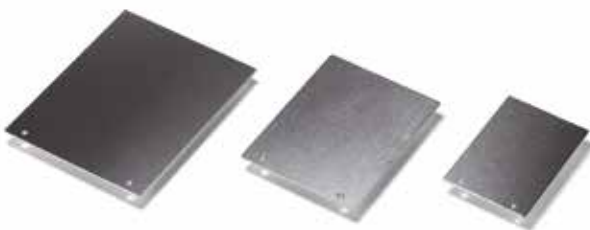
Mastgurt Serie SNB • PKB  
Pole mounting belt SNB • PKB series



Montageplatte Serie OBP  
Mounting plate OBP series

## Serie OBP Montageplatte für Serie OB

## OBP Series Mounting plate for OB Series



- Material / Oberfläche : A1050P / unbehandelt
- Aluminium Montageplatte für Serie OB.
- Für die Montage von Netzwerkmodulen, Sensortechnik und Klemmleisten etc. geeignet.
- Material / Finish : A1050P / Unfinished
- Aluminium mounting plate for OB series outdoor network box.
- Recommended to be used for installing network module, sensor, terminal block, etc.

### Best-Nr. / Maße - Product no. / Dimensions

Best-Nr. Product no.	W	D	Geeignete Größen Suitable models	Gewicht (g) Weight (g)
OBP8-14	61.2	92	OB 8-14-4W	22.5
OBP10-17	87.1	115	OB10-17-5W	40
OBP13-21	110	137	OB13-21-6W	61





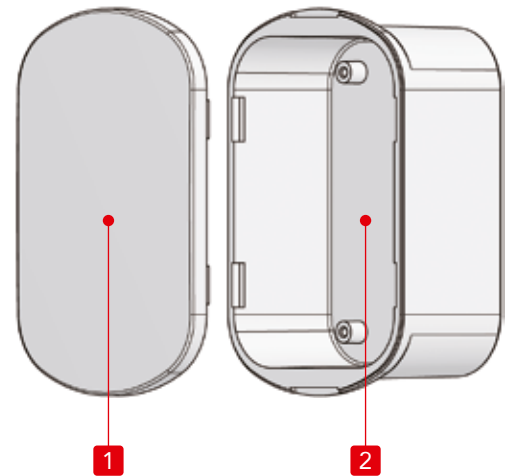
**Technische Daten**

Schutzklasse : IP40  
Temperaturbereich  
schwarz (ABS) : -10°C ~ +60°C  
weiss (ASA) : -30°C ~ +60°C

**Technical Data**

Protection class : IP40  
Operating temperature  
Black (ABS) : -10°C ~ +60°C  
Off-white (ASA) : -30°C ~ +60°C

- 5 neue Größen hinzugefügt, sodass insgesamt 11 verschiedene Größen zur Auswahl stehen.
- Kleines, abgerundetes Kunststoffgehäuse, ideal für den Einsatz als IoT-Geräte.
- Einfache und werkzeuglose Montage des Snap-in-Gehäuses.
- Trotz der geringen Abmessungen ausreichend Platz im Inneren.
- Die polierte Oberfläche sorgt für ein hochwertiges Finish und sorgt für eine überragende Qualität und Haptik bei gleichzeitig hervorragendem Preis-Leistungs-Verhältnis.
- Die cremefarbenen Modelle bestehen aus wetterbeständigem ASA-Material.
- Geeignet für Geräte, die direktem Sonnenlicht ausgesetzt werden sollen.
- Die optionale Universalplatine PCB32-53 ist mit den Modellen SIC5-7-2 und 5-7-3 kompatibel.
- 5 new sizes added for a total of 11 different sizes available for selection.
- Small rounded design plastic case ideal for use as IoT devices.
- Easy and tool-less assembly snap-in case.
- While being small in size, there is ample internal space by utilization of the snap-in structure.
- The polished surface also provides a high-end finish and gives off a superior quality and feel while having superb cost performance.
- Off-white models are made of weather-resistant ASA material.
- Suitable for devices intending to be used under direct sunlight.
- Optional universal PCB, PCB32-53 is compatible with SIC5-7-2 and 5-7-3 models.



**Einzelteile**

Nr.	Bezeichnung	Stück	Material	Farbe / Oberfläche
1	Deckel	1	ABS UL94HB	schwarz / poliert
			wetterfestes ASA UL94HB	weiß / poliert
2	Gehäuse	1	ABS UL94HB	schwarz / poliert
			wetterfestes ASA UL94HB	weiß / poliert

**Components**

No.	Part name	Pcs	Material	Color / Finish
1	Cover	1	ABS UL94HB	Black / Polished
			Weather-resistant ASA UL94HB	Off-white / Polished
2	Base	1	ABS UL94HB	Black / Polished
			Weather-resistant ASA UL94HB	Off-white / Polished

**Best-Nr. / Maße - Product no. / Dimensions**

Best.-Nr. - Product no.		Außenmaße - External dimensions			Innenmaße - Internal dimensions			Boss pitch		t	Gewicht (g) Weight (g)
● Black	● Off-white	W	D	H	w	d	h	A	B		
SIC3-4-2B	SIC3-4-2W	30	40	18	25.1	28.6	11.1	16.5	24	1.7	7.8
SIC3-5-2B	SIC3-5-2W	25	54	18	20.1	42.6	11.1	15.5	35	1.7	9.2

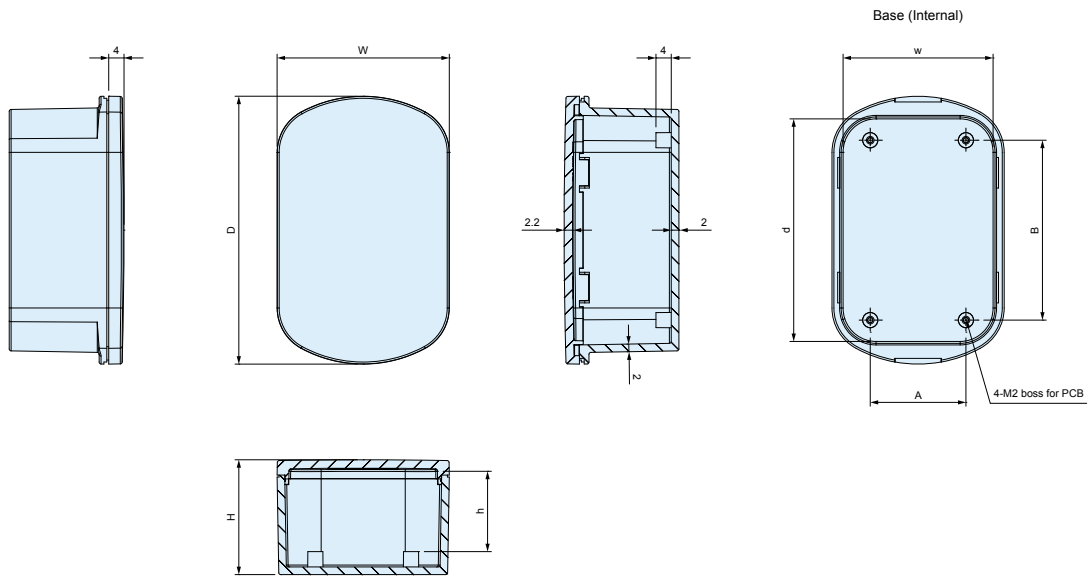
Weitere Größen erhältlich. Schauen Sie in unseren aktuellen Online-Katalog: - Other sizes available. Take a look at our current online catalog: <https://19zoll.com>

SIC5-9-2B	SIC5-9-2W	45	90	20	39.5	78.5	10.9	25	67	2	24.9
SIC5-9-3B	SIC5-9-3W	45	90	30	39.1	78.1	20.9	25	67	2	29.4



# SIC Maße

# SIC Dimensions



## Best-Nr. / Maße

Best-Nr.		Außenmaße			Innenmaße			Montageabstand PCB		Gewicht (g)
● schwarz	● weiß	W	D	H	w	d	h	A	B	
SIC5-5-2B	SIC5-5-2W	45	50	20	39.5	38.5	10.9	25	27	14.9
SIC5-5-3B	SIC5-5-3W	45	50	30	39.1	38.1	20.9	25	27	18.1
SIC5-7-2B	SIC5-7-2W	45	70	20	39.5	58.5	10.9	25	47	20.1
SIC5-7-3B	SIC5-7-3W	45	70	30	39.1	58.1	20.9	25	47	24.1
SIC5-9-2B	SIC5-9-2W	45	90	20	39.5	78.5	10.9	25	67	24.9
SIC5-9-3B	SIC5-9-3W	45	90	30	39.1	78.1	20.9	25	67	29.4

## Best-Nr. / Maße

Product no.		External dimensions			Internal dimensions			Boss pitch		Weight (g)
● Black	● Off-white	W	D	H	w	d	h	A	B	
SIC5-5-2B	SIC5-5-2W	45	50	20	39.5	38.5	10.9	25	27	14.9
SIC5-5-3B	SIC5-5-3W	45	50	30	39.1	38.1	20.9	25	27	18.1
SIC5-7-2B	SIC5-7-2W	45	70	20	39.5	58.5	10.9	25	47	20.1
SIC5-7-3B	SIC5-7-3W	45	70	30	39.1	58.1	20.9	25	47	24.1
SIC5-9-2B	SIC5-9-2W	45	90	20	39.5	78.5	10.9	25	67	24.9
SIC5-9-3B	SIC5-9-3W	45	90	30	39.1	78.1	20.9	25	67	29.4

## Zubehör (optional erhältlich) Accessories (optional parts)

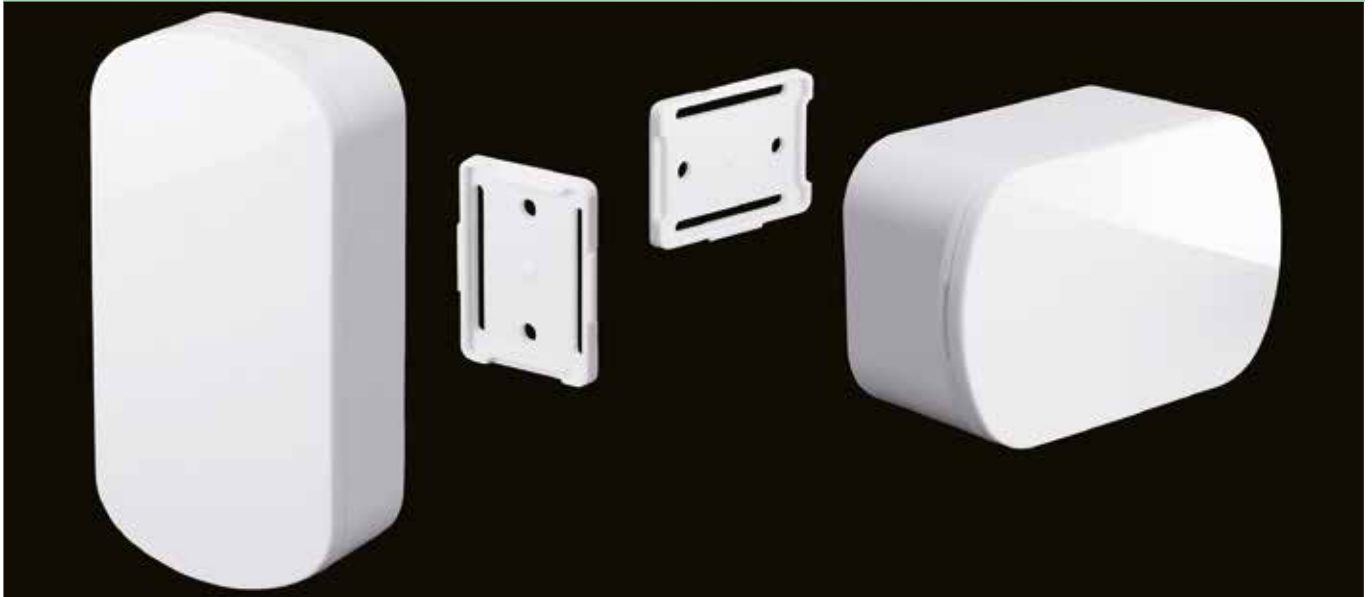


- Kompatible Knopfzellenbatteriehalter können verwendet werden. Sprechen Sie uns bei Bedarf diesbezüglich an.
- Tabelle auf der rechten Seite basiert auf der Montage auf einer 1,2 mm dicken Leiterplatte.
- Bitte beachten Sie, dass abhängig von der Montageposition die Leiterplatte möglicherweise nicht richtig befestigt werden kann.

## KOMPATIBLE KNOPFZELLENBATTERIEHALTER COMPATIBLE COIN CELL BATTERY HOLDERS CHART

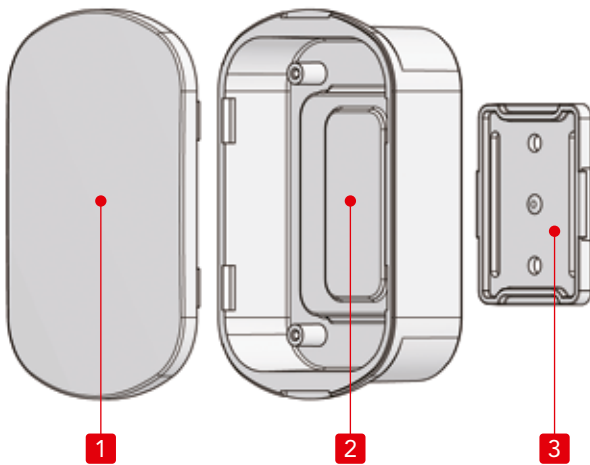
Best-Nr. Product no.	Kompatible Knopfzellenbatteriehalter Compatible coin cell battery holders
SIC5-7-2 <input type="checkbox"/> SIC5-9-2 <input type="checkbox"/>	SMTU357 • 1220 (G) • 1225 • 1632 (G) • 2-2016 SMTU2032 (G) • 2430 • 2450 HU357 • 1220 • 1225 • 1632 • 2032 • 2430 • 2450 PB621, PD23, BCR20H4, BCR20H5, CH7410 BK-879, 5091, 5067, 888 SMTM1632, 2032
SIC5-7-3 <input type="checkbox"/> SIC5-9-3 <input type="checkbox"/>	SMTU357 • 1220 (G) • 1225 • 1632 (G) • 2-2016 SMTU2032 (G) • 2430 • 2450 • 2477 HU357 • 1220 • 1225 • 1632 • 2032 • 2430 • 2450 • 2477 PB621, PD23, BCR20H4 • 20H5, BH-50N, CH7410 BK-879, 5091, 5067, 888 SMTM1632 • 2032

- Various coin cell battery holders can be utilized. See coin cell battery holders on our website for more details. Refer to the chart for compatible holders.
- Chart on the right is based upon mounting onto a 1.2mm thick PCB.
- Please note that depending on the mounting location, PCB may not be able to be properly affixed on.



Technische Daten
Schutzklasse: IP40 Temperaturbereich: -30°C ~ +60°C

Technical Data
Protection class: IP40 Operating temperature: -30°C ~ +60°C



- Kleines Kunststoffgehäuse mit abgerundetem Design für IoT-Anwendungen.
- Einfache Montage oder Demontage von der Wand.
- Besteht aus wetterfestem ASA Material.  
Geeignet für Anwendungen mit direkter UV-Einstrahlung.
- Leiterplatten optional erhältlich. PCB32-53 geeignet für die Serien SIM5-7-2 und 5-7-3.
- Small rounded design plastic case ideal for use as IoT devices.
- Easily attached to, or detached from the wall by using the wall mounting bracket.
- Made of weather-resistant ASA material.  
Suitable for devices intending to be used under direct sunlight.
- Optional universal PCB, PCB32-53 is compatible with SIM5-7-2 and 5-7-3 models.

**Einzelteile**

Nr.	Bezeichnung	Stück	Material	Farbe / Oberfläche
1	Deckel	1	wetterfestes ASA UL94HB	weiß / poliert
2	Gehäuse	1	wetterfestes ASA UL94HB	weiß / poliert
3	Wandhalterung	1	wetterfestes ASA UL94HB	weiß / poliert

**Components**

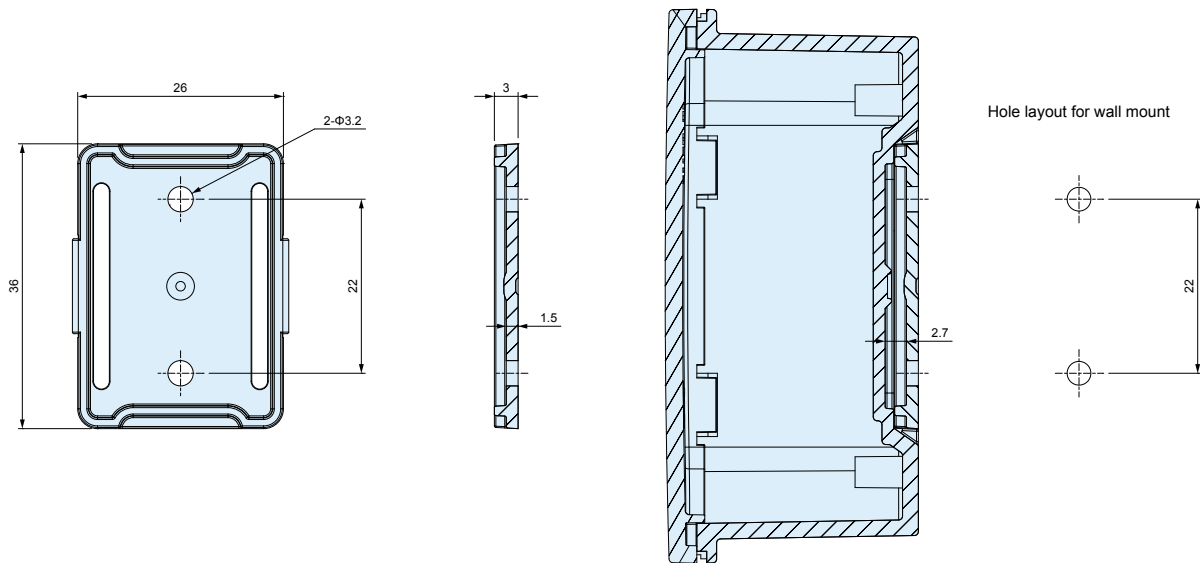
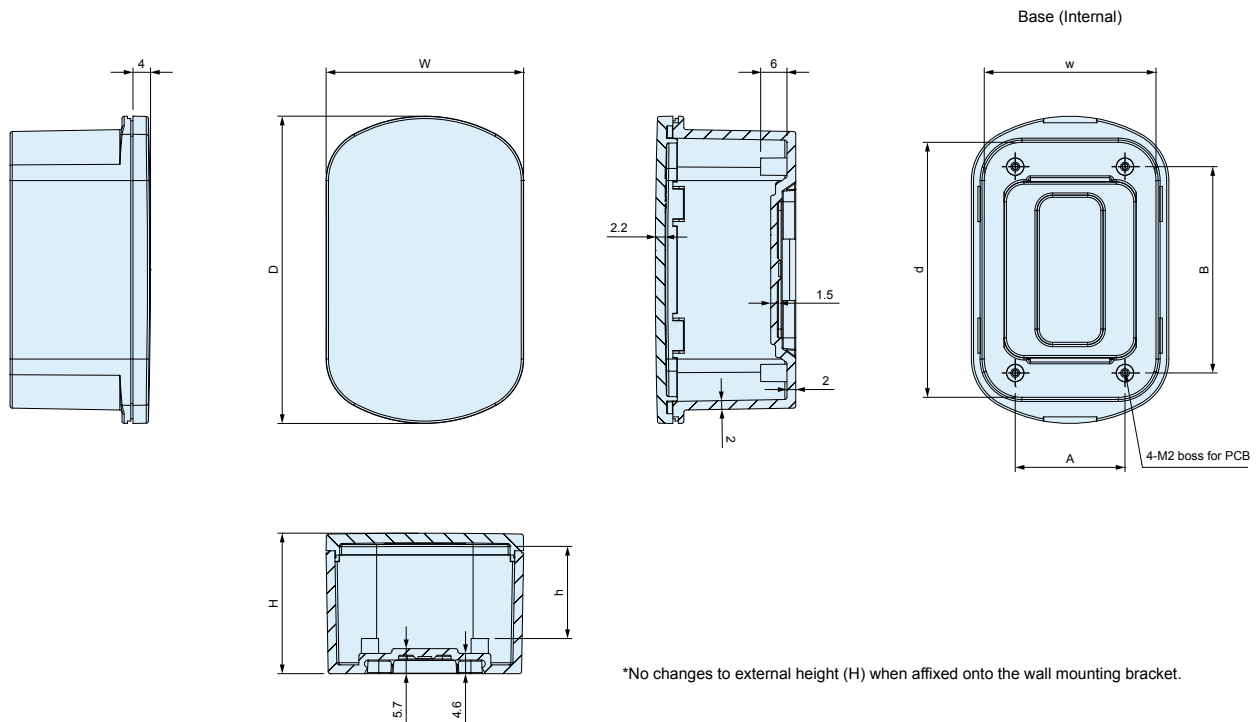
No.	Part name	Pcs	Material	Color / Finish
1	Cover	1	Weather-resistant ASA UL94HB	Off-white / Polished
2	Base	1	Weather-resistant ASA UL94HB	Off-white / Polished
3	Wall mounting bracket	1	Weather-resistant ASA UL94HB	Off-white / Polished

**Best.-Nr. / Maß - Product no. / Dimensions**

Best.-Nr. Product no.	Außenmaße - External dimensions			Innenmaße - Internal dimensions			Boss pitch		Gewicht (g) Weight (g)
	W	D	H	w	d	h	A	B	
SIM4-7-2W	38	65	17	32.7	53.2	6.4	24	45.5	17.8
SIM4-7-3W	38	65	25	32.4	52.9	14.4	24	45.5	20.7

Weitere Größen erhältlich. Schauen Sie in unseren aktuellen Online-Katalog: - Other sizes available. Take a look at our current online catalog: <https://19zoll.com>

SIM5-9-2W	45	90	22	39.4	78.4	10.9	25	67	27.7
SIM5-9-3W	45	90	32	39.1	78	20.9	25	67	32.3



■ M3 Schrauben für die Wandmontage sind nicht im Lieferumfang enthalten.

■ M3 screws for installation of bracket on walls are not included.

### Best-Nr. / Maße

Best-Nr.	Außenmaße			Innenmaße			Montageabstand PCB		Gewicht (g)
	W	D	H	w	d	h	A	B	
SIM5-7-2W	45	70	22	39.4	58.4	10.9	25	47	22.8
SIM5-7-3W	45	70	32	39.1	58	20.9	25	47	25.9
SIM5-9-2W	45	90	22	39.4	78.4	10.9	25	67	27.7
SIM5-9-3W	45	90	32	39.1	78	20.9	25	67	32.3

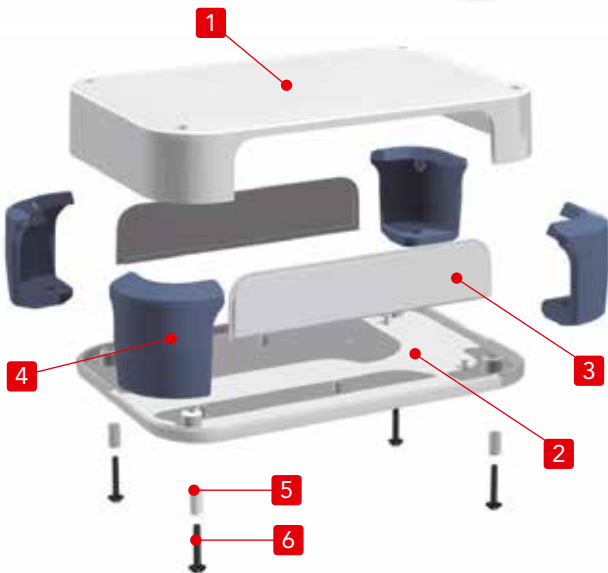
### Product no. / Dimensions

Product no.	External dimensions			Internal dimensions			Boss pitch		Weight (g)
	W	D	H	w	d	h	A	B	
SIM5-7-2W	45	70	22	39.4	58.4	10.9	25	47	22.8
SIM5-7-3W	45	70	32	39.1	58	20.9	25	47	25.9
SIM5-9-2W	45	90	22	39.4	78.4	10.9	25	67	27.7
SIM5-9-3W	45	90	32	39.1	78	20.9	25	67	32.3



Technische Daten
Schutzklasse: IP40 Temperaturbereich: -10°C ~ +60°C

Technical Data
Protection class: IP40 Operating temperature: -10°C ~ +60°C



- Netzwerkgehäuse aus Kunststoff mit zusätzlichen Silikonecken.
- Geeignet für industrielle Tablet-Anwendungen, Messgeräte, Steuergeräte und andere Anwendungen.
- 6 Farbkombinationen erhältlich mit 3 verschiedenen Farben der Silikonecken. Dunkelgrau, smaragdgrün, indigofarben und 2 Farben der Kunststoffgehäuse - dunkelgrau und weiß.
- Network plastic box attached with shockproof silicone corner guards.
- Suitable for industrial tablet, measuring equipment, controller or various other applications.
- A total of 6 color combinations available with 3 corner guard colors - Dark gray, Emerald, Indigo - and 2 plastic box colors - Dark gray and Off-white.

**Einzelteile**

Nr.	Bezeichnung	Stück	Material	Farbe / Oberfläche
1	Oberschale	1	ABS UL94V-0	weiß • dunkelgrau
2	Unterschale	1	ABS UL94V-0	weiß • dunkelgrau
3	Deckelplatten	2	ABS UL94V-0	weiß • dunkelgrau
4	Schutzecken	4	Silikon	dunkelgrau • smaragd • indigo
5	Abstandshalter	4	PA	weiß
6	Selbstschneidende Schraube	4	Stahl	vernickelt

**Components**

No.	Part name	Pcs	Material	Color / Finish
1	Top cover	1	ABS UL94V-0	Off-white • Dark gray
2	Bottom base	1	ABS UL94V-0	Off-white • Dark gray
3	Panel	2	ABS UL94V-0	Off-white • Dark gray
4	Corner guard	4	Silicone	Dark gray • Emerald • Indigo
5	Spacer	4	PA	White
6	Self-tapping screw	4	Steel	Nickel plated

**Best.-Nr. / Maße - Product no. / Dimensions**

■ Bitte ergänzen Sie den Farbcode am Ende der Produktnr. - ■ Please suffix color code at the end of the product number.

Best.-Nr. Product no.	Außenmaße - External dimensions			Innenmaße - Internal dimensions			Gewicht (g) Weight (g)
	W	H	D	w	h	d	
PFG20-4-13 □□	208 (200)	51 (40)	143 (135)	151.6	27.3	124.4	346
PFG20-4-20 □□	208 (200)	51 (40)	208 (200)	151.6	27.3	189.4	450
PFG24-6-17 □□	248 (240)	71.5 (60)	173 (165)	187.6	47	153.2	520
PFG24-6-24 □□	248 (240)	71.5 (60)	248 (240)	187.6	47	228.2	696.5

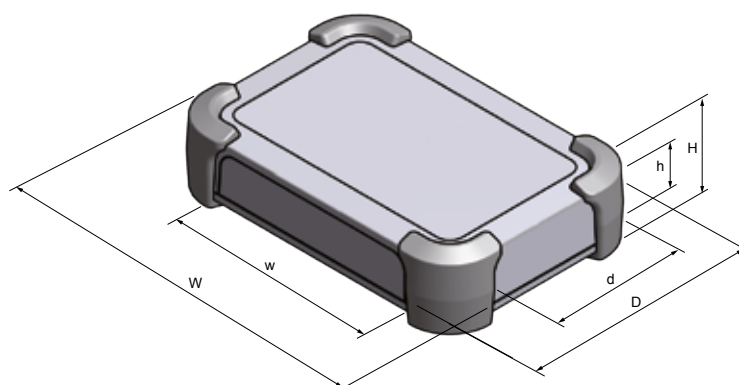
■ ( ) value = enclosure dimension.

## Farbcode - Color Type

Code	□□ Dark gray / Dark gray	□E Dark gray / Emerald	□I Dark gray / Indigo
Farbe - Color			
Code	□□ Off-white / Dark gray	□E Off-white / Emerald	□I Off-white / Indigo
Farbe - Color			

## PFG Maße

## PFG Dimensions



### Best-Nr. / Maße

### Product no. / Dimensions

■ Bitte vervollständigen Sie die Bestellnummer mit dem Farbcode am Ende.

■ Please suffix color code at the end of the product number.

Best-Nr.	Außenmaße			Innenmaße			Gewicht (g)
	W	H	D	w	h	d	
PFG20-4-13 □□	208 (200)	51 (40)	143 (135)	151.6	27.3	124.4	346
PFG20-4-20 □□	208 (200)	51 (40)	208 (200)	151.6	27.3	189.4	450
PFG24-6-17 □□	248 (240)	71.5 (60)	173 (165)	187.6	47	153.2	520
PFG24-6-24 □□	248 (240)	71.5 (60)	248 (240)	187.6	47	228.2	696.5

■ ( ) Werte = Gehäuseabmessung. ■ ( ) value = enclosure dimension.

## Zubehör (optional erhältlich)

## Accessories (optional parts)



Integrierte Batteriebox Serie BC  
Embedded battery box BC series



Abstandshalter Serie TPS  
Tapping standoff TPS series



PCB Montageschraube Serie EM  
PCB mounting screw EM series



Aufstellfuß Serie TLW  
Tilt leg TLW series

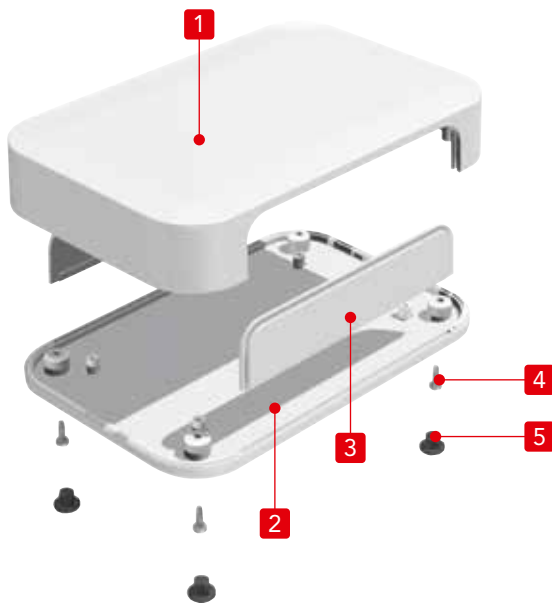
# Serie PF Netzwerk Kunststoffgehäuse

# Series PF Network Plastic Box



Technische Daten
Schutzklasse: IP40 Temperaturbereich: -10°C ~ +60°C

Technical Data
Protection class: IP40 Operating temperature: -10°C ~ +60°C



- 5 neue Größen hinzugefügt, so dass insgesamt 41 verschiedene Größen zur Auswahl stehen.
  - Flach gestaltetes Kunststoffgehäuse mit abnehmbaren Frontplatten.
  - Hergestellt aus schwer entflammbarem ABS UL94V-0 und in den Farben weiß und dunkelgrau erhältlich.
  - Ausgestattet mit integrierten Befestigungen für die Leiterplattenmontage.
  - Geeignet für WLAN-Zugangspunkte, Messgeräte, Controller oder verschiedene andere Anwendungen.
- 5 new sizes added for a total of 41 different sizes available for selection.
  - Flat designed plastic case with detachable panels.
  - Made of flame-resistant ABS UL94V-0 and available in Off-white and Dark gray colors.
  - Equipped with built-in bosses for PCB mounting.
  - Suitable for Wi-Fi access point, measuring equipment, controller or various other applications.

## Einzelteile - Components

Nr. No.	Bezeichnung Part name	Stück Pcs	Material	Farbe / Oberfläche Color / Finish
1	Oberschale - Top cover	1	ABS UL94V-0	weiß • dunkelgrau - Off-white • Dark gray
2	Unterschale - Bottom base	1	ABS UL94V-0	weiß • dunkelgrau - Off-white • Dark gray
3	Deckelplatten - Panel	2	ABS UL94V-0	weiß • dunkelgrau - Off-white • Dark gray
4	Schraube - Self tapping screw	4	Stahl - Steel	vernickelt - Nickel plated
5	GummifüÙe - Rubber feet	4	TVP(UL94HB) - Elastomer	dunkelgrau - Dark gray

## Best.-Nr. / Maße - Product no. / Dimensions

Best.-Nr. - Product no.		AußenmaÙe - External dimensions			InnenmaÙe - Internal dimensions			Gewicht (g) Weight (g)
● Off-white	● Dark gray	W	H	D	w	h	d	
PF 8- 2- 5W	PF 8- 2- 5D	80	22.5	50	55.5	13.5	42.8	36.2
PF 8- 2- 8W	PF 8- 2- 8D	80	22.5	80	55.5	13.5	72.8	53.3

Weitere Größen erhältlich. Schauen Sie in unseren aktuellen Online-Katalog: - Other sizes available. Take a look at our current online catalog: <https://19zoll.com>

PF32- 7-23W	PF32- 7-23D	320	70	225	259.6	56.3	212.6	782.1
PF32-10-23W	PF32-10-23D	320	100	225	259.6	86.3	210.5	899.8

\* H dimension does not include the height of rubber feet. (Rubber feet height = +2mm)

# PF Zubehör (optional erhältlich)

# (optional parts) PF Accessories



Batteriefach Serie BC  
Embedded battery box BC series



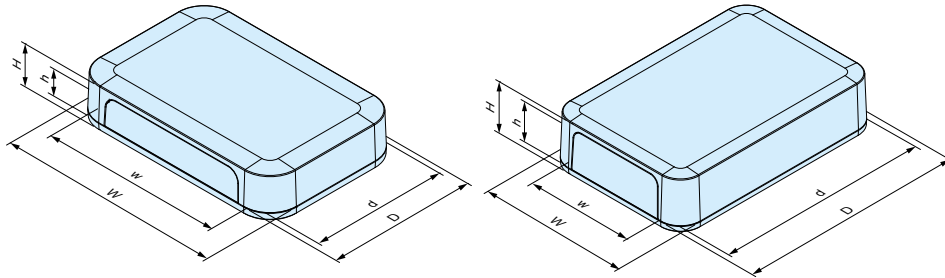
Abstandsbolzen Serie TPS  
Tapping standoff TPS series



PCB Montageschraube Serie EM  
PCB mounting screw EM series



Wandaufhängung Serie WM  
Suspension bracket WM series

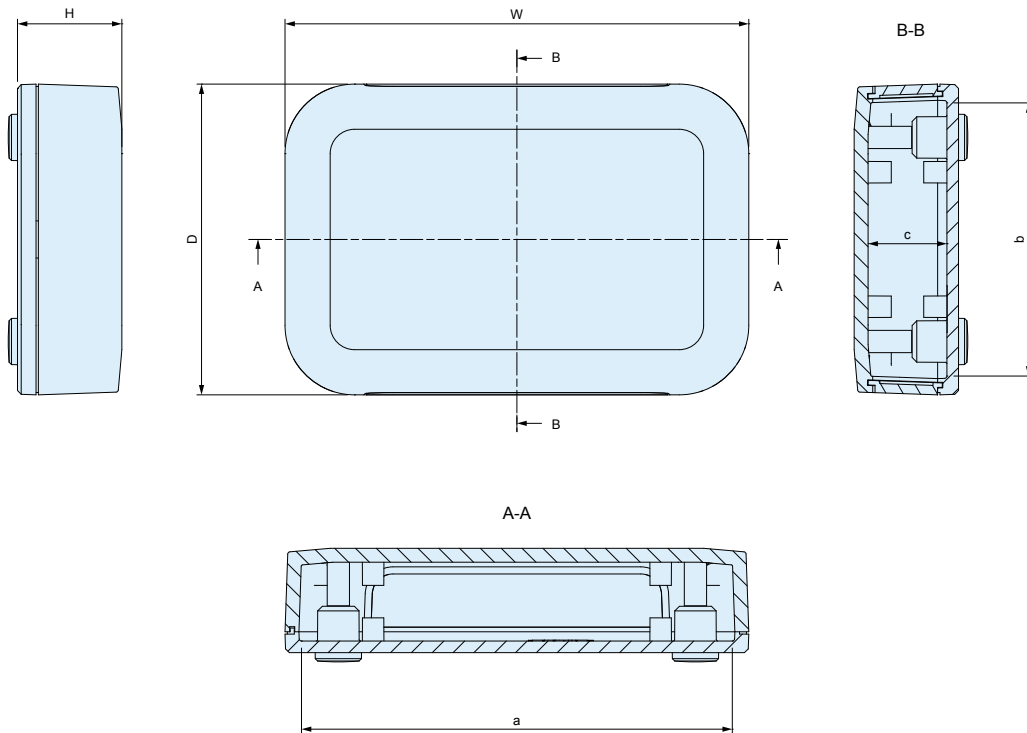


## Best-Nr. / Maße - Product no. / Dimensions

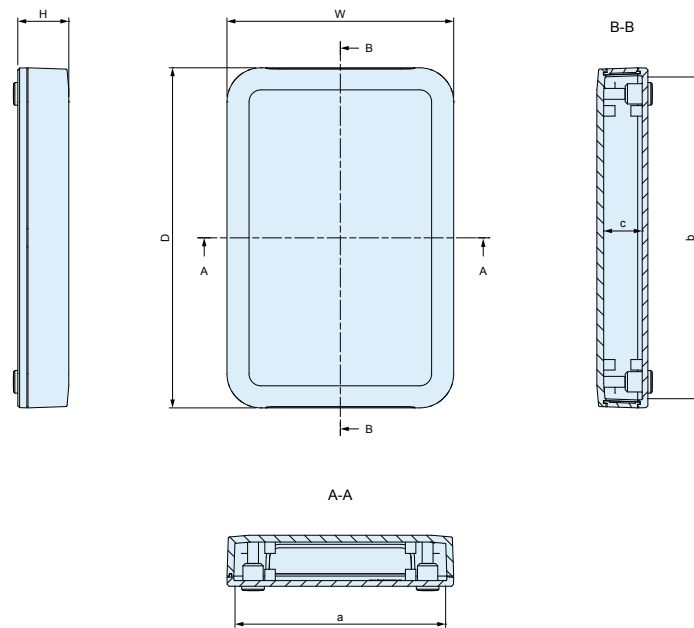
Best-Nr. - Product no.		External dimensions			Internal dimensions			Gewicht (g) Weight (g)
● weiß - Off-white	● dunkelgrau - Dark gray	W	H	D	w	h	d	
<b>NEW</b> PF 8- 2- 5W	<b>NEW</b> PF 8- 2- 5D	80	22.5	50	55.5	13.5	42.8	36.2
<b>NEW</b> PF 8- 2- 8W	<b>NEW</b> PF 8- 2- 8D	80	22.5	80	55.5	13.5	72.8	53.3
<b>NEW</b> PF 8- 3- 5W	<b>NEW</b> PF 8- 3- 5D	80	30	50	55.5	21	42.3	41.6
<b>NEW</b> PF 8- 3- 8W	<b>NEW</b> PF 8- 3- 8D	80	30	80	55.5	21	72.3	60.1
<b>NEW</b> PF 8- 3-13W	<b>NEW</b> PF 8- 3-13D	80	30	125	55.5	21	117.3	87.3
PF10- 2- 7W	PF10- 2- 7D	100	22.5	67	67.4	11.1	58.4	60
PF10- 2-10W	PF10- 2-10D	100	22.5	100	67.4	11.1	91.4	82.9
PF10- 2-15W	PF10- 2-15D	100	22.5	150	67.4	11.1	141.4	120.2
PF10- 4- 7W	PF10- 4- 7D	100	35	67	67.4	23.6	57.5	65
PF10- 4-10W	PF10- 4-10D	100	35	100	67.4	23.6	90.5	97.1
PF10- 4-15W	PF10- 4-15D	100	35	150	67.4	23.6	140.5	132.6
PF10- 6-15W	PF10- 6-15D	100	55	150	67.4	43.6	139.1	169.1
PF13- 3- 9W	PF13- 3- 9D	125	25	85	92.4	13.5	76.2	90.8
PF13- 3-13W	PF13- 3-13D	125	25	125	92.4	13.5	116.2	127.5
PF13- 3-19W	PF13- 3-19D	125	25	190	92.4	13.5	181.2	186.8
PF13- 4- 9W	PF13- 4- 9D	125	40	85	92.4	28.5	75.2	108.4
PF13- 4-13W	PF13- 4-13D	125	40	125	92.4	28.5	115.2	151.4
PF13- 4-19W	PF13- 4-19D	125	40	190	92.4	28.5	180.2	214.9
PF13- 6-19W	PF13- 6-19D	125	60	190	92.4	48.5	178.8	250.4
PF15- 3-10W	PF15- 3-10D	150	30	100	112.4	17.8	90	145.5
PF15- 3-15W	PF15- 3-15D	150	30	150	112.4	17.8	140	207.5
PF15- 5-10W	PF15- 5-10D	150	45	100	112.4	32.8	88.9	166
PF15- 5-15W	PF15- 5-15D	150	45	150	112.4	32.8	138.9	233.5
PF18- 4-12W	PF18- 4-12D	175	35	120	132.4	22.4	110.3	188.7
PF18- 4-18W	PF18- 4-18D	175	35	175	132.4	22.4	165.3	266.8
PF18- 5-12W	PF18- 5-12D	175	50	120	132.4	37.4	109.3	213.6
PF18- 5-18W	PF18- 5-18D	175	50	175	132.4	37.4	164.3	302.1
PF20- 4-13W	PF20- 4-13D	200	40	135	151.6	27.3	124.4	264
PF20- 4-20W	PF20- 4-20D	200	40	200	151.6	27.3	189.4	368.5
PF20- 6-13W	PF20- 6-13D	200	60	135	151.6	47.3	123	302.5
PF20- 6-20W	PF20- 6-20D	200	60	200	151.6	47.3	188	417
PF24- 4-17W	PF24- 4-17D	240	42.5	165	187.6	29.5	154.5	370.4
PF24- 4-24W	PF24- 4-24D	240	42.5	240	187.6	29.5	229.5	521.4
PF24- 6-17W	PF24- 6-17D	240	60	165	187.6	47	153.2	408.8
PF24- 6-24W	PF24- 6-24D	240	60	240	187.6	47	228.2	568.7
PF28- 5-20W	PF28- 5-20D	280	45	200	223.6	31.4	189.3	564.1
PF28- 7-20W	PF28- 7-20D	280	65	200	223.6	51.4	187.9	618.4
PF28- 9-20W	PF28- 9-20D	280	90	200	223.6	76.4	186.2	709.2
PF32- 5-23W	PF32- 5-23D	320	45	225	259.6	31.3	214.3	697.1
PF32- 7-23W	PF32- 7-23D	320	70	225	259.6	56.3	212.6	782.1
PF32-10-23W	PF32-10-23D	320	100	225	259.6	86.3	210.5	899.8

\* H dimension does not include the height of rubber feet.(Rubber feet height = +2mm)





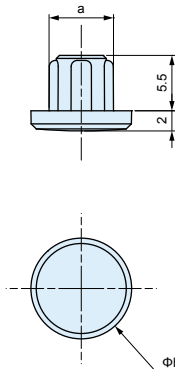
Best-Nr. - Product no.	W	H	D	a	b	c
PF10- 2- 7□	100	22.5	67	92	58	17
PF10- 2-10□	100	22.5	100	92	91	17
PF10- 4- 7□	100	35	67	91	57	29.5
PF10- 4- 1□	100	35	100	91	90	29.5
PF13- 3- 9□	125	25	85	117	76	19.5
PF13- 3-13□	125	25	125	117	116	19.5
PF13- 4- 9□	125	40	85	116	75	34.5
PF13- 4-13□	125	40	125	116	115	34.5
PF15- 3-10□	150	30	100	142	90	24
PF15- 3-15□	150	30	150	142	140	24
PF15- 5-10□	150	45	100	141	89	39
PF15- 5-15□	150	45	150	141	139	39
PF18- 4-12□	175	35	120	166	110	29
PF18- 4-18□	175	35	175	166	165	29
PF18- 5-12□	175	50	120	165	109	44
PF18- 5-18□	175	50	175	165	164	44
PF20- 4-13□	200	40	135	191.5	124.5	34
PF20- 4-20□	200	40	200	191.5	189.5	34
PF20- 6-13□	200	60	135	190	123	54
PF20- 6-20□	200	60	200	190	188	54
PF24- 4-17□	240	42.5	165	230	154	36.5
PF24- 4-24□	240	42.5	240	230	229	36.5
PF24- 6-17□	240	60	165	229	153	54
PF24- 6-24□	240	60	240	229	228	54
PF28- 5-20□	280	45	200	269.5	189	38.5
PF28- 7-20□	280	65	200	268.5	187.5	58.5
PF28- 9-20□	280	90	200	266.5	185.5	83.5
PF32- 5-23□	320	45	225	309.5	214	38.5
PF32- 7-23□	320	70	225	308	212	63.5
PF32-10-23□	320	100	225	306	210	93.5



Best-Nr. - Product no.	W	H	D	a	b	c
PF10-2-15□	100	22.5	150	92	141	17
PF10-4-15□	100	35	150	91	140	29.5
PF10-6-15□	100	55	150	90	139	49.5
PF13-3-19□	125	25	190	117	181	19.5
PF13-4-19□	125	40	190	116	180	34.5
PF13-6-19□	125	60	190	115	179	54.5

## PFRF GummifüÙe

## PFRF Rubber Feet



- GummifüÙe für Serie PF.
- Montage in Schraubenlöchern auf der Unterseite.
- Material ist resistent gegenüber Abfärbungen.

- Rubber feet for PF series.
- Inserted into the screw holes on the underside of box.
- Elastomer material is resistant against color migration.

### Best-Nr. / Maße - Product no. / Dimensions

Best-Nr. - Product no.	MaÙe - Dimensions		Für Gehäuse - Suitable box	Material	Farbe Color	VPE Pack of
	a	b				
PFRF-M2.5D	6.4	10	PF10-2-7,10-2-10,10-2-15,10-4-7,10-4-10,10-4-15 PF10-6-15,13-3-9,13-3-13,13-3-19,13-4-9,13-4-13 PF13-4-19,13-6-19,15-3-10,15-3-15,15-5-10,15-5-15 PF18-4-12,18-4-18,18-5-12,18-5-18	Elastomer	dunkelgrau Dark gray	4
PFRF-M3D	7.2	11	PF20-4-13,20-4-20,20-6-13,20-6-20,24-4-17 PF24-4-24,24-6-17,24-6-24,28-5-20,28-7-20 PF28-9-20,32-5-23,32-7-23,32-10-23	Elastomer	dunkelgrau Dark gray	4

# Serie PFE EMV geschirmtes Kunststoffgehäuse

# Series PFE EMC Shielded Plastic Box



Technische Daten
Schutzklasse: IP40 Temperaturbereich: -10°C ~ +60°C
Technical Data
Protection class: IP40 Operating temperature: -10°C ~ +60°C



**Schrauben inklusive**  
PFE20-4-13 : M3-8 x 4 Stück  
PFE : M2.5-8 x 4 Stück

**Included screws**  
PFE20-4-13 model : M3-8 x 4 pcs  
PFE other models : M2.5-8 x 4 pcs



- Serie PFE ist eine EMV abgeschirmte Version des Netzkunststoffgehäuses, Serie PF. Innenseitig beschichtet mit DOTITE leitfähiger Acryl-Farbe (mit leitfähigen Nickelpartikeln).
- Flaches Designgehäuse mit herausnehmbaren Deckelplatten.
- Schwerentflammbares ABS UL94V-0.
- Mit integrierten Befestigungsdomen zur Leiterplattenmontage.
- Geeignet für Wi-Fi access point, wireless LAN, HUB oder Controller-Anwendungen.
- PFE series is an EMC shielded version of the PF series network plastic box coated internally with DOTITE conductive paint (acrylic paint mixed with nickel filler).
- Flat designed plastic case with detachable panels.
- Made of flame-resistant ABS UL94V-0.
- Equipped with built-in bosses for PCB mounting.
- Suitable for Wi-Fi access point, measuring equipment, controller or various other applications for desktop, wall mounting use and so on.

## Einzelteile

Nr.	Best-Nr.	Stück	Material	Farbe / Oberfläche	Leitfähige Farbe
1	Oberschale	1	ABS UL94V-0	weiß	DOTITE
2	Unterschale	1	ABS UL94V-0	weiß	DOTITE
3	Deckelplatten	2	ABS UL94V-0	weiß	DOTITE
4	Schraube	4	Stahl	vernickelt	—
5	GummifüÙe	4	Elastomer	dunkelgrau	—

## Components

No.	Part name	Pcs	Material	Color / Finish	Conductive paint
1	Top cover	1	ABS UL94V-0	Off-white	DOTITE
2	Bottom base	1	ABS UL94V-0	Off-white	DOTITE
3	Panel	2	ABS UL94V-0	Off-white	DOTITE
4	Self-tapping screw	4	Steel	Nickel plated	—
5	Rubber feet	4	Elastomer	Dark gray	—

## Best.-Nr. / Maße - Product no. / Dimensions

\*H dimension does not include the height of rubber feet. (Rubber feet height = +2mm)

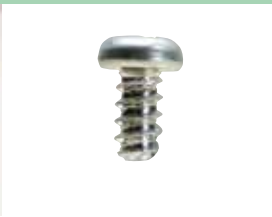
Best.-Nr. Product no.	AußenmaÙe - External dimensions			InnenmaÙe - Internal dimensions			Schraube Screw	Gewicht (g) Weight (g)
	W	H	D	w	h	d		
PFE13-4-9W	125	40	85	116	75	34.5	M2.5-8 x 4 pcs	114
PFE15-3-10W	150	30	100	142	90	24	M2.5-8 x 4 pcs	152
PFE15-5-15W	150	45	150	141	139	39	M2.5-8 x 4 pcs	244.5
PFE20-4-13W	200	40	135	191.5	124.5	34	M3-8 x 4 pcs	274.5

## PFE Zubehör (optional erhältlich)

## (optional parts) PFE Accessories



Abstandsbolzen  
Tapping standoff TPS series



PCB Montageschraube  
PCB mounting screw EM series



TORX Schraube Serie MR  
TORX screw MR series



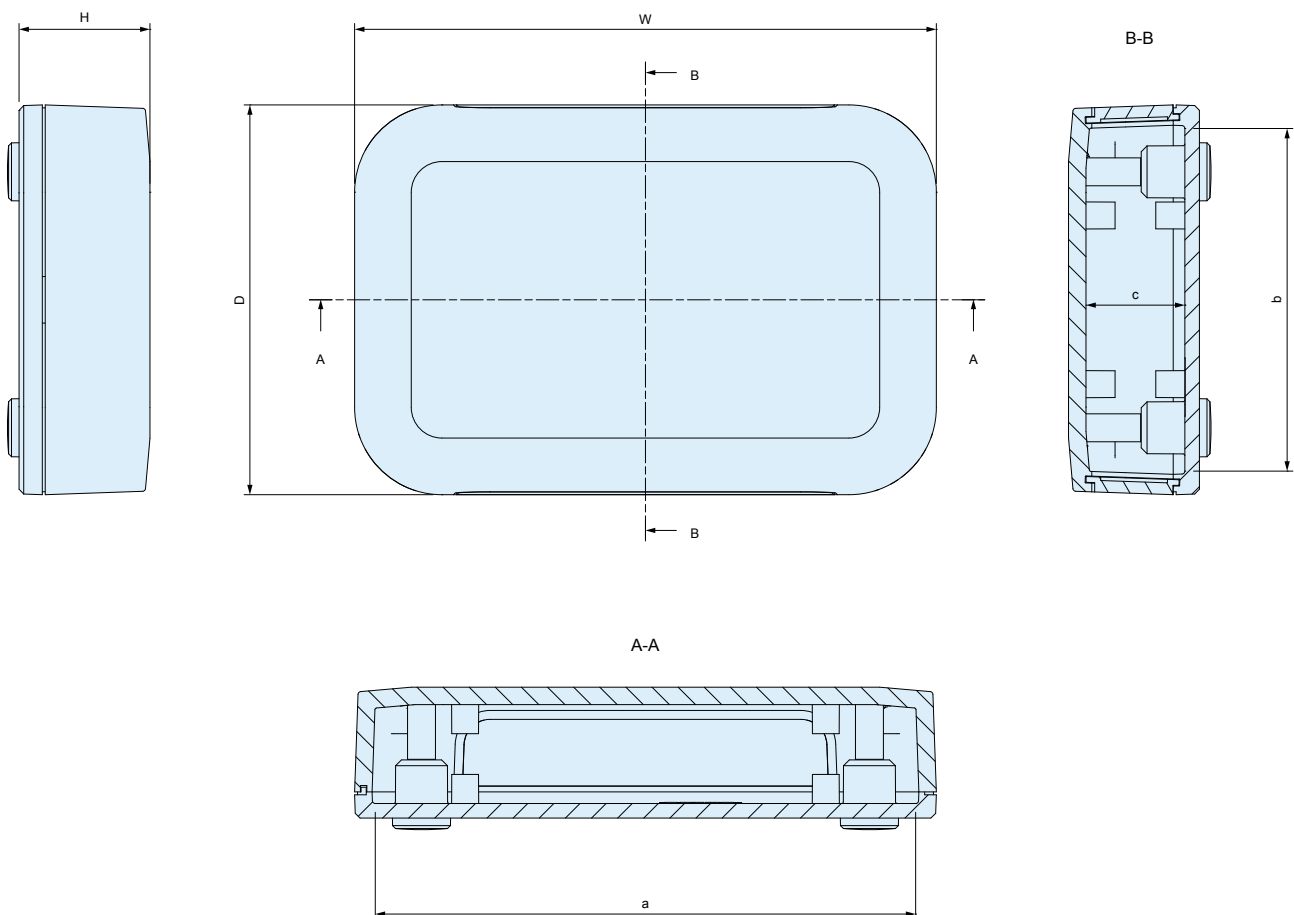
Wandaufhängung  
Suspension bracket WM series



Aufstellfuß  
Tilt leg TLW series

## PFE Maße

## PFE Dimensions



### Product no. / Dimensions

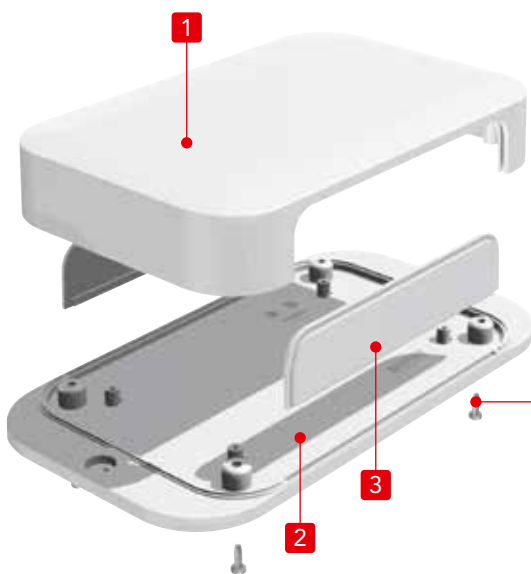
Best-Nr. Product no.	Maße - Dimensions						Schraube Screw	Gewicht (g) Weight (g)
	W	H	D	a	b	c		
<b>NEW</b> PFE13-4- 9W	125	40	85	116	75	34.5	M2.5-8 x 4 pcs	114
<b>NEW</b> PFE15-3-10W	150	30	100	142	90	24	M2.5-8 x 4 pcs	152
<b>NEW</b> PFE15-5-15W	150	45	150	141	139	39	M2.5-8 x 4 pcs	244.5
<b>NEW</b> PFE20-4-13W	200	40	135	191.5	124.5	34	M3-8 x 4 pcs	274.5

# Serie PFF PFF Series

# Netzwerk Kunststoffgehäuse zur Wandbefestigung Flanged Network Plastic Box



Technische Daten
Schutzklasse: IP40 Temperaturbereich: -10°C ~ +60°C
Technical Data
Protection class: IP40 Operating temperature: -10°C ~ +60°C



- PF Kunststoffgehäuse mit Befestigungsflansch zur Wandmontage.
- Aus schwer entflammarem Material ABS UL94V-0.
- 30 verschiedene Größen erhältlich.
- Geeignet für Wi-Fi access point, wireless LAN, HUB oder Controller Anwendungen.

- PF plastic case with wall mounting flange bottom design.
- Made of flame-resistant ABS UL94V-0 and available in off-white color.
- 30 different sizes available for selection.
- Suitable for Wi-Fi access point, wireless LAN, HUB, controller or other applications.

## Einzelteile - Components

Nr. No.	Bezeichnung Part name	Stück Pcs	Material	Farbe / Oberfläche Color / Finish
1	Oberschale - Top cover	1	ABS UL94V-0	weiß - Off-white
2	Unterschale mit Befestigungsflansch - Flanged base	1	ABS UL94V-0	weiß - Off-white
3	Frontplatten - Panel	2	ABS UL94V-0	weiß - Off-white
4	Schraube - Self-tapping screw	4	Stahl - Steel	vernickelt - Nickel plated

## Best.-Nr. / Maße - Product no. / Dimensions

Best.-Nr. Product no.	Außenmaße - External dimensions				Innenmaße - Internal dimensions			Gewicht (g) Weight (g)
	W1	W2	H	D	w	h	d	
PFF10- 2- 7W	124.3	100	22.5	67.3	67.4	11.1	58.4	60.8
PFF10- 2-10W	124.3	100	22.5	100.3	67.4	11.1	91.4	84.6

Weitere Größen erhältlich. Schauen Sie in unseren aktuellen Online-Katalog: - Other sizes available. Take a look at our current online catalog: <https://19zoll.com>

PFF32- 7-23W	350.5	320	70	225.5	259.2	56.3	212.6	767.4
PFF32-10-23W	350.5	320	100	225.5	259.2	86.3	210.5	887.4

## Zubehör (optional erhältlich)

## (optional parts) Accessories



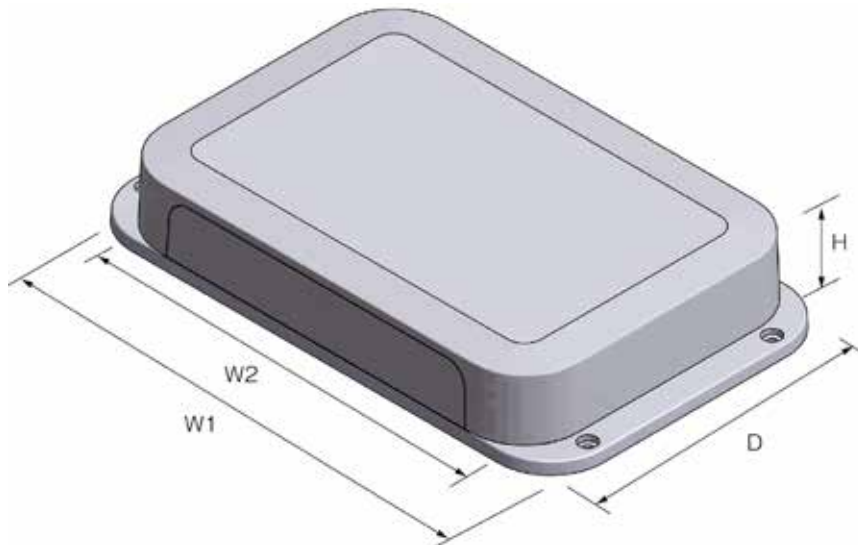
PCB Montageschraube  
PCB mounting screw  
Serie EM - EM series



TORX Schraube  
TORX screw  
Serie MR - MR series

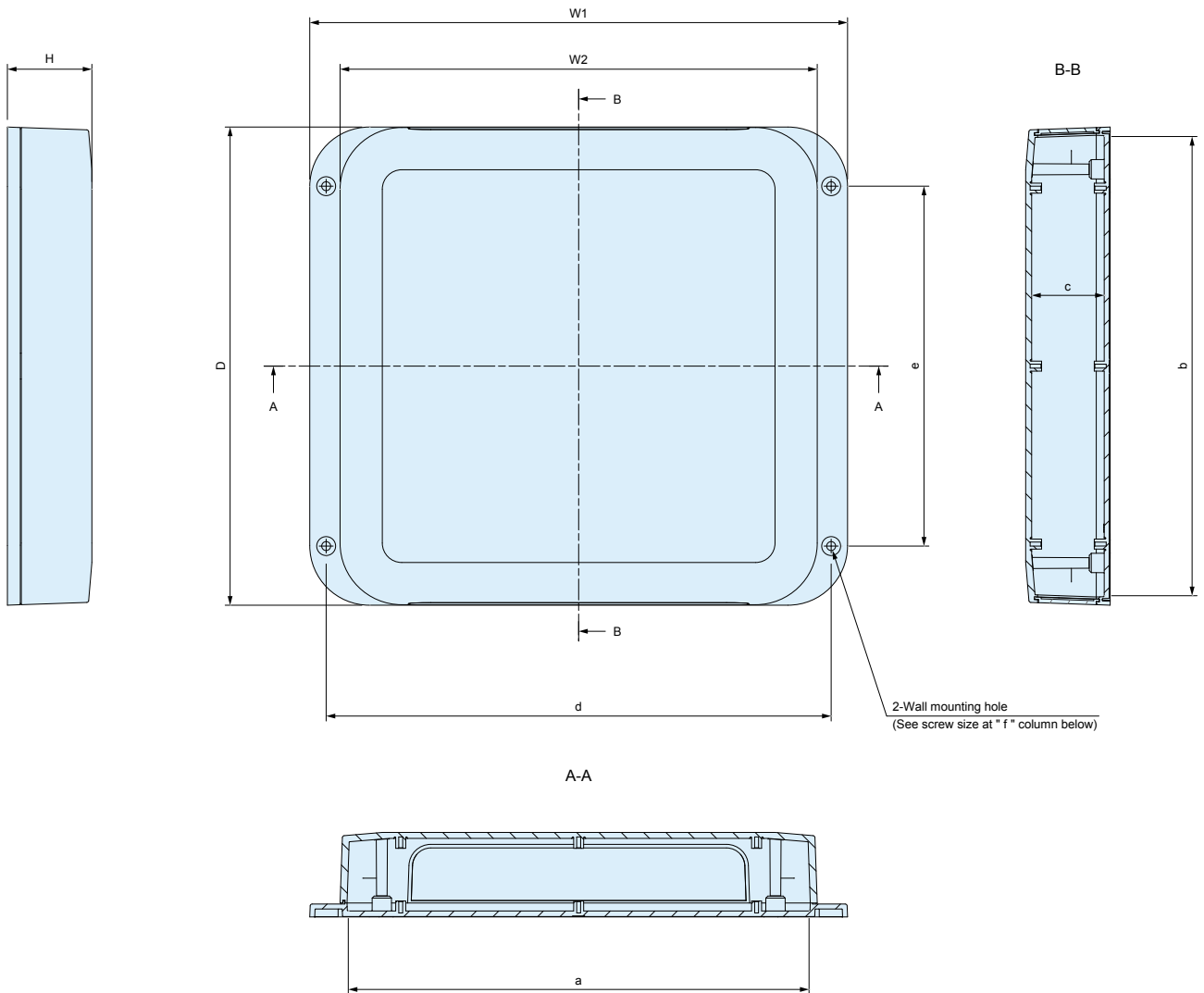


Abstandsbolzen  
Tapping standoff  
Serie TPS - TPS series



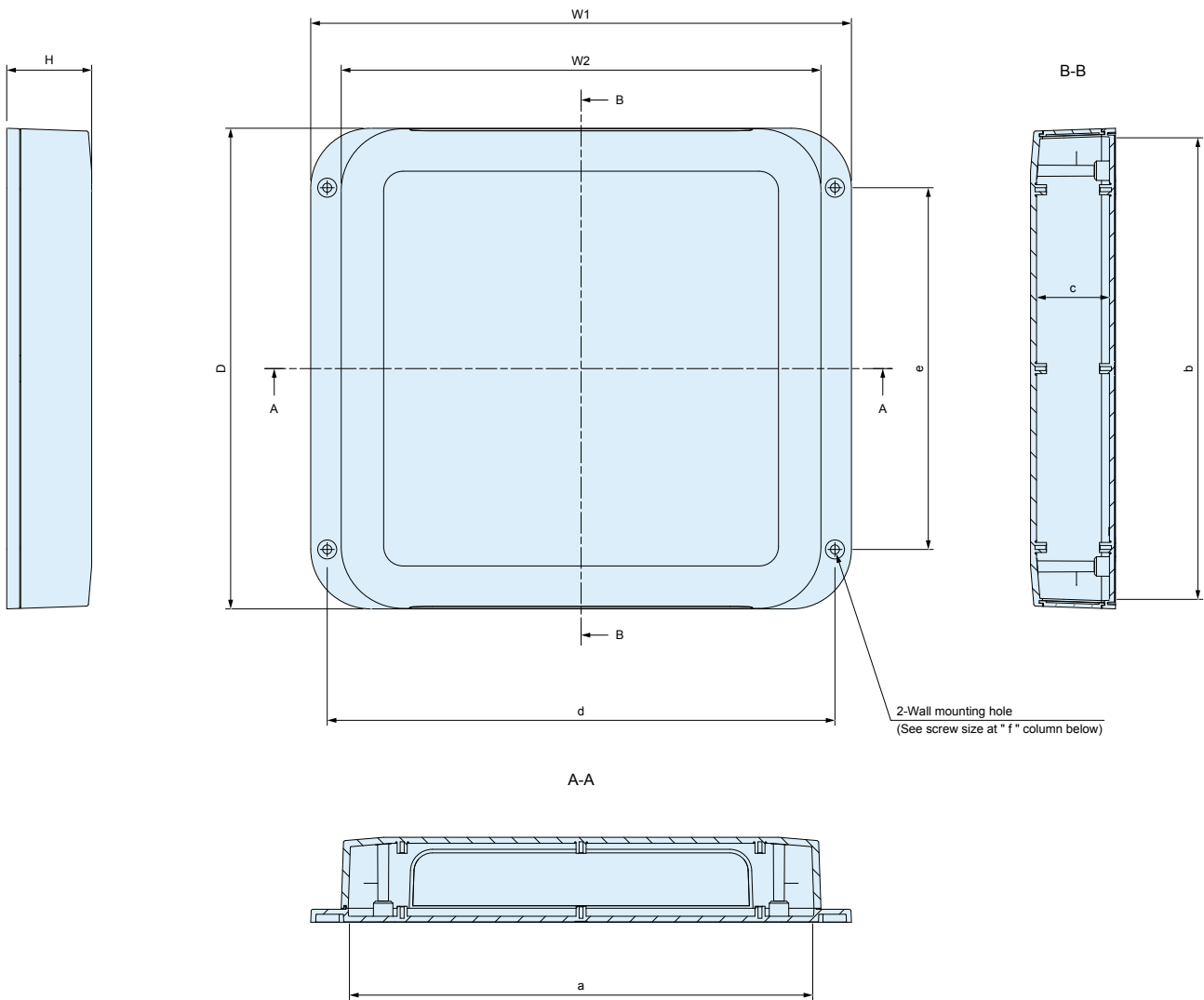
### Bestellnummer / Maße - Product no. / Dimensions

Best-Nr. - Product no. ● weiß - Off-white	Maße - Dimensions				Schraube Screw	Gewicht (g) Weight (g)
	W1	W2	H	D		
PFF10- 2- 7W	124.3	100	22.5	67.3	M2.5-8 x 4 pcs	60.8
PFF10- 2-10W	124.3	100	22.5	100.3	M2.5-8 x 4 pcs	84.6
PFF10- 4- 7W	124.3	100	35	67.3	M2.5-8 x 4 pcs	72
PFF10- 4-10W	124.3	100	35	100.3	M2.5-8 x 4 pcs	99.1
PFF13- 3- 9W	149.3	125	25	85.3	M2.5-8 x 4 pcs	90.8
PFF13- 3-13W	155.3	125	25	125.3	M2.5-8 x 4 pcs	128.6
PFF13- 4- 9W	149.3	125	40	85.3	M2.5-8 x 4 pcs	108.4
PFF13- 4-13W	155.3	125	40	125.3	M2.5-8 x 4 pcs	152.3
PFF15- 3-10W	180.4	150	30	100.4	M2.5-8 x 4 pcs	145.2
PFF15- 3-15W	180.4	150	30	150.4	M2.5-8 x 4 pcs	211.3
PFF15- 5-10W	180.4	150	45	100.4	M2.5-8 x 4 pcs	168.6
PFF15- 5-15W	180.4	150	45	150.4	M2.5-8 x 4 pcs	235
PFF18- 4-12W	205.4	175	35	120.4	M2.5-8 x 4 pcs	192.1
PFF18- 4-18W	205.4	175	35	175.4	M2.5-8 x 4 pcs	209.8
PFF18- 5-12W	205.4	175	50	120.4	M2.5-8 x 4 pcs	215.8
PFF18- 5-18W	205.4	175	50	175.4	M2.5-8 x 4 pcs	299.7
PFF20- 4-13W	230.5	200	40	135.5	M3-8 x 4 pcs	267.7
PFF20- 4-20W	230.5	200	40	200.5	M3-8 x 4 pcs	376
PFF20- 6-13W	230.5	200	60	135.5	M3-8 x 4 pcs	309.7
PFF20- 6-20W	230.5	200	60	200.5	M3-8 x 4 pcs	422.9
PFF24- 4-17W	270.5	240	42.5	165.5	M3-8 x 4 pcs	366.9
PFF24- 4-24W	270.5	240	42.5	240.5	M3-8 x 4 pcs	513.5
PFF24- 6-17W	270.5	240	60	165.5	M3-8 x 4 pcs	403.8
PFF24- 6-24W	270.5	240	60	240.5	M3-8 x 4 pcs	560.8
PFF28- 5-20W	310.5	280	45	200.5	M3-8 x 4 pcs	547.5
PFF28- 7-20W	310.5	280	65	200.5	M3-8 x 4 pcs	606.6
PFF28- 9-20W	310.5	280	90	200.5	M3-8 x 4 pcs	694.1
PFF32- 5-23W	350.5	320	45	225.5	M3-8 x 4 pcs	679.9
PFF32- 7-23W	350.5	320	70	225.5	M3-8 x 4 pcs	767.4
PFF32-10-23W	350.5	320	100	225.5	M3-8 x 4 pcs	887.4



Best-Nr. - Product no.	W1	W2	H	D	a	b	c	d	f
PFF10-2- 7W	124.3	100	22.5	67.3	92	58	17	111	M3
PFF10-2-10W	124.3	100	22.5	100.3	92	91	17	111	M3
PFF10-4- 7W	124.3	100	35	67.3	91	57	29.5	111	M3
PFF10-4-10W	124.3	100	35	100.3	91	90	29.5	111	M3
PFF13-3- 9W	149.3	125	25	85.3	117	76	19.5	136	M3
PFF13-3-13W	155.3	125	25	125.3	117	116	19.5	138.9	M4
PFF13-4- 9W	149.3	125	40	85.3	116	75	34.5	136	M3
PFF13-4-13W	155.3	125	40	125.3	116	115	34.5	138.9	M4
PFF15-3-10W	180.4	150	30	100.4	142	90	24	164	M4
PFF15-3-15W	180.4	150	30	150.4	142	140	24	164	M4
PFF15-5-10W	180.4	150	45	100.4	141	89	39	164	M4
PFF15-5-15W	180.4	150	45	150.4	141	139	39	164	M4
PFF18-4-12W	205.4	175	35	120.4	166	110	29	189	M4
PFF18-5-12W	205.4	175	50	120.4	165	109	44	189	M4
PFF20-4-13W	230.5	200	40	135.5	191.5	124.5	34	214	M4
PFF20-6-13W	230.5	200	60	135.5	190	123	54	214	M4





Best-Nr. - Product no.	W1	W2	H	D	a	b	c	d	e	f
PFF18- 4-18W	205.4	175	35	175.4	166	165	29	189	130	M4
PFF18- 5-18W	205.4	175	50	175.4	165	164	44	189	130	M4
PFF20- 4-20W	230.5	200	40	200.5	191.5	189.5	34	214	145	M4
PFF20- 6-20W	230.5	200	60	200.5	190	188	54	214	145	M4
PFF24- 4-17W	270.5	240	42.5	165.5	230	154	36.5	254	106	M4
PFF24- 6-17W	270.5	240	60	165.5	229	153	54	254	106	M4
PFF24- 4-24W	270.5	240	42.5	240.5	230	229	36.5	254	181	M4
PFF24- 6-24W	270.5	240	60	240.5	229	228	54	254	181	M4
PFF28- 5-20W	310.5	280	45	200.5	269.5	189	38.5	293.5	137	M4
PFF28- 7-20W	310.5	280	65	200.5	268.5	187.5	58.5	293.5	137	M4
PFF28- 9-20W	310.5	280	90	200.5	266.5	185.5	83.5	293.5	137	M4
PFF32- 5-23W	350.5	320	45	225.5	309.5	214	38.5	333.5	152	M4
PFF32- 7-23W	350.5	320	70	225.5	308	212	63.5	333.5	152	M4
PFF32-10-23W	350.5	320	100	225.5	306	210	93.5	333.5	152	M4

# Serie WSC - IP67

abgeschrägtes Kunststoffgehäuse

# WSC Series - IP67

Sloped Plastic Case

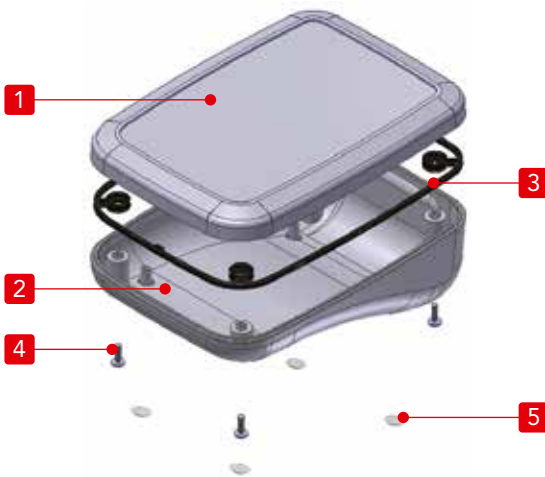


### Technische Daten

Schutzklasse: IP67  
 Temperaturbereich : -10°C ~ +60°C  
 Empfohlenes Drehmoment : 0.2 ~ 0.3N • m

### Technical Data

Protection class : IP67  
 Operating temperature : -10°C ~ +60°C  
 Recommended torque : 0.2 ~ 0.3N • m



- Geeignet für Desktop Controller Anwendungen oder medizinische Messgeräte.
- Stromlinienförmiges Design ermöglicht ebenfalls den Einsatz von mobilen Anwendungen.
- IP67 Schutzart schützt ihre Elektronik vor Spritzwasser und ermöglicht den Einsatz im Außenbereich.
- Suitable as a desktop controller or measurement instrument with its ergonomic design.
- Streamlined shape enables the unit to be gripped better when used as a handheld instrument.
- IP67 protection class allows the unit to be used outdoors or under environments with water splashes, such as medical, research or measurement equipments.

### Einzelteile

Nr.	Bezeichnung	Stück	Material	Farbe / Oberfläche
1	Oberschale	1	schwer entflammbar ABS UL94V-0	weiß • schwarz
2	Unterschale	1	schwer entflammbar ABS UL94V-0	weiß • schwarz
3	Dichtung	1	Silikon	schwarz
4	Schraube	4	Edelstahlschraube M2.5-8	unbehandelt
5	GummifüÙe	4	Polyurethane	Transparent

### Components

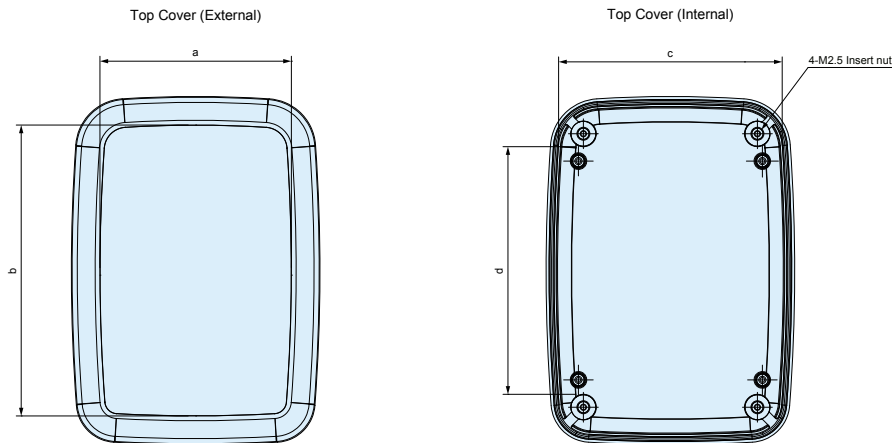
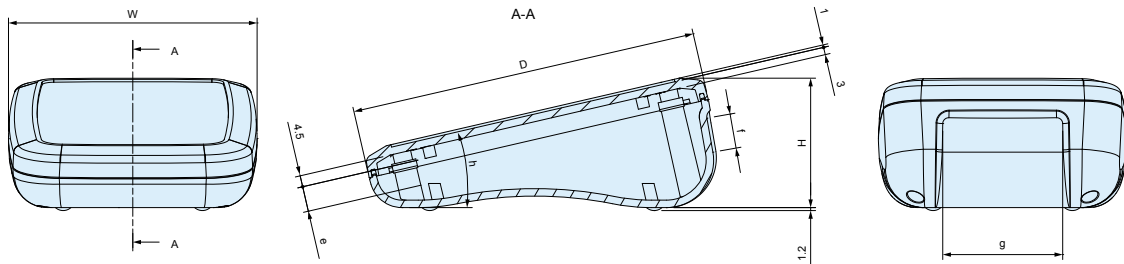
No.	Part name	Pcs	Material	Color / Finish
1	Top Cover	1	Flame-resistant ABS UL94V-0	off white • black
2	Bottom base	1	Flame-resistant ABS UL94V-0	off white • black
3	Gasket	1	Silicone	black
4	Screw	4	Stainless steel binding head screw M2.5-8	Unfinished
5	Rubber feet	4	Polyurethane	Transparent

### Best.-Nr. / Maße - Product no. / Dimensions

Best.-Nr. - Product no.		MaÙe - Dimensions										Face angle	Gewicht (g) Weight (g)
● Weiß - Off-white	● Schwarz - Black	W	D	H	a	b	c	d	e	f	g	h	
WSC10-14-5W	WSC10-14-5B	100	140	52	77	117	87	100	10	13.9	48.2	13°	145
WSC10-14-7W	WSC10-14-7B	100	140	72	77	117	87	100	22	27.4	48.2	18°	168
WSC14-14-5W	WSC14-14-5B	140	140	52	117	117	128	100	10	13.8	80.5	13°	190
WSC14-14-7W	WSC14-14-7B	140	140	72	117	117	128	100	22	27.4	80.5	18°	218
WSC18-14-5W	WSC18-14-5B	175	140	52	152	117	163	95	11.3	13.8	103.5	13°	234
WSC18-14-7W	WSC18-14-7B	175	140	72	152	117	163	95	23.7	27.4	103.5	18°	262

# WSC Maße

# WSC Dimensions



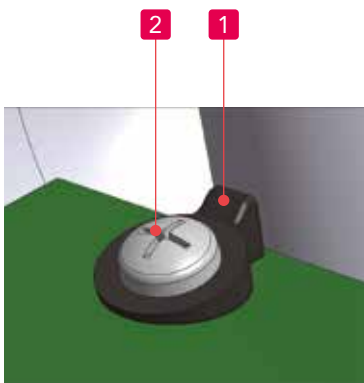
### Best-Nr. / Maße - Product no. / Dimensions

Best-Nr. - Product no.		Maße - Dimensions										Face angle
● weiß - off white	● schwarz - black	W	D	H	a	b	c	d	e	f	g	h
WSC10-14-5W	WSC10-14-5B	100	140	52	77	117	87	100	10	13.9	48.2	13°
WSC10-14-7W	WSC10-14-7B	100	140	72	77	117	87	100	22	27.4	48.2	18°
WSC14-14-5W	WSC14-14-5B	140	140	52	117	117	128	100	10	13.8	80.5	13°
WSC14-14-7W	WSC14-14-7B	140	140	72	117	117	128	100	22	27.4	80.5	18°
WSC18-14-5W	WSC18-14-5B	175	140	52	152	117	163	95	11.3	13.8	103.5	13°
WSC18-14-7W	WSC18-14-7B	175	140	72	152	117	163	95	23.7	27.4	103.5	18°

## WSP-M2.3 geneigte Abstandshalter



## WSP-M2.3 inclined Spacer



- Aufgrund der abgeschrägten Form vereinfacht der geneigte Abstandshalter die Montage der Leiterplatte. Durch den Einsatz der Serie WSP-M2.3 wird der Zwischenraum zwischen Schraube und Leiterplatte gefüllt.
- EM-2.3-8 dienen als PCB-Montageschraube für die Abstandshalter in der Bodenschale.
- Due to the sloped shape of the WSC series, boss-tops are also angled. So when mounting PCB on, some gap between the screw head and PCB surface will be generated as shown the diagram. WSP-M2.3 helps to fill the gap.
- EM-2.3-8 as PCB mounting screws are available for bosses in bottom base.

### Komponenten - Components

No.	Bezeichnung - Part name	Stück- Pcs	Material	Farbe / Oberfläche - Color / Finish
1	geneigter Abstandshalter - Inclined spacer	4	POM	schwarz - black
2	Schraube - Screw (Tapping M2.3-8)	4	Stahl - Steel	chromatiert - Trivalent chromate

■ Drehmoment - Torque 0.1N • m

### Best-Nr. / Details - Product no. / Details

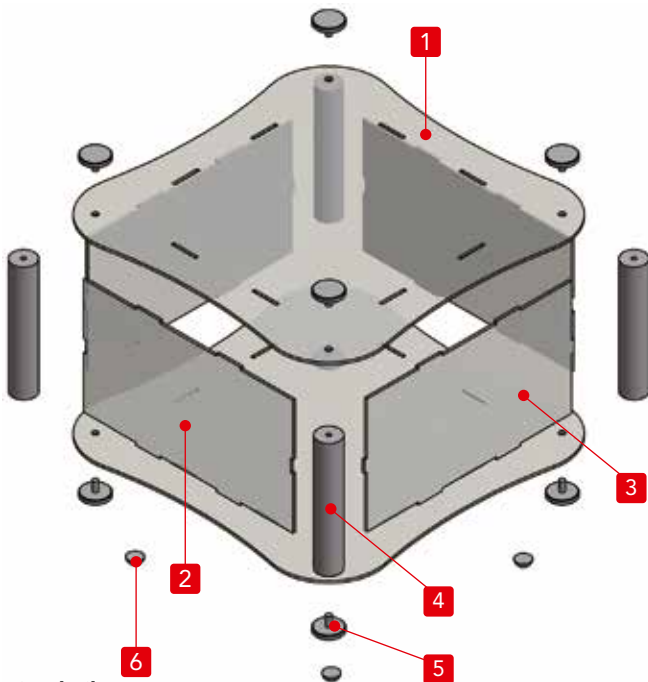
Best-Nr. - Product no.	geeignetes Gehäuse - suitable enclosures	Stück - Pcs
<b>NEW</b> WSP-M2.3	WSC (für Bodenschale - for bottom base PCB boss)	4



- Sonderabmessungen sind möglich.
- Custom sized cases are available.

※ Ethanol oder andere alkoholische Lösungsmittel können zu einem Bruch der Acrylplatten führen. Nutzen Sie bitte neutrale oder spezielle Mittel um die Acrylplatten zu reinigen.

※ Ethanol or other alcoholic solvents may cause the acrylic panel to crack. Use a neutral cleaner or specialized acrylic cleaning solvent for cleaning.



- Abgerundetes, durchsichtiges Acrylgehäuse mit Eckstützen.
- 5 verschiedene Größen erhältlich.
- Einsetzbar als Displaygehäuse.
- SKL11-5-17 und 11-8-17 sind kompatibel mit dem Europakartenformat.  
SKL18-7-18 und 18-10-18 sind kompatibel mit dem Mini ITX board.
- Als Desktopgehäuse oder Standgehäuse einsetzbar.
- Einfache Montage durch Rändelschrauben.
- Curved transparent acrylic case with corner support columns.
- 5 different sizes are available.
- Usable as a display enclosure for a unique and luxurious outlook.
- SKL11-5-17 and 11-8-17 models are compatible with the Euro Board.  
SKL18-7-18 and 18-10-18 models are compatible with the Mini ITX board.
- Possible to be used in a flat layout, or a standing layout.
- Knurled thumb screws for easy hand assembly.

**Einzelteile**

Nr.	Bezeichnung	Stück	Material	Farbe / Oberfläche
1	Deckel · Bodenplatte	je 1 Stück	Acryl	transparent
2	W Seitenplatte	2	Acryl	transparent
3	D Seitenplatte	2	Acryl	transparent
4	Säule	4	Aluminiumprofil A6063S-T5	silber / eloxiert
5	Rändelschraube	8	Messing	vernickelt
6	GummifüÙe	4	Polyurethan	transparent

**Components**

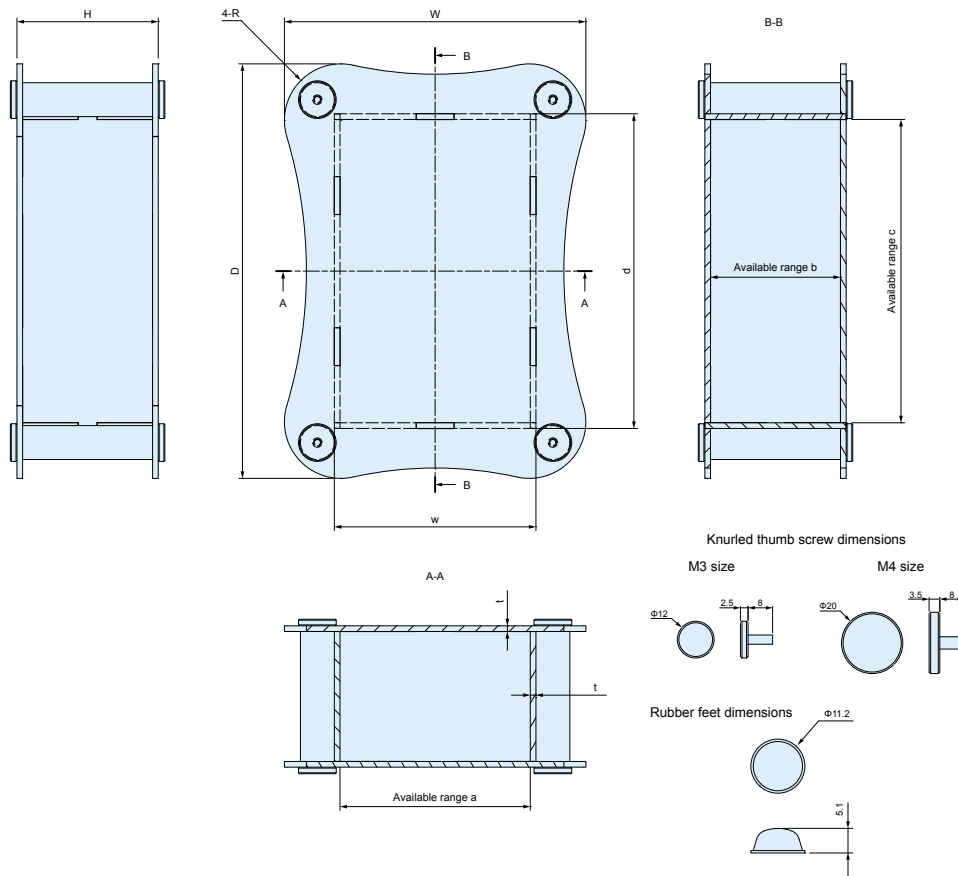
No.	Part name	Pcs	Material	Color / Finish
1	Top · Bottom cover	1 each	Acrylic	Transparent
2	W panel	2	Acrylic	Transparent
3	D panel	2	Acrylic	Transparent
4	Pillar	4	Extruded aluminium A6063S-T5	Silver / Anodized
5	Knurled thumb screw	8	Brass	Nickel plated
6	Rubber feet	4	Polyurethane	Transparent

**Best.-Nr. / Maße - Product no. / Dimensions**

Best.-Nr. Product no.	External dimensions			Case dimensions		Available range			R	t	Schraube Screw size	Gewicht (g) Weight (g)
	W	H	D	w	d	a	b	c				
SKL10- 5-10	141	51	141	105	105	101	47	101	25	2	M3	191.5
SKL11- 5-17	165	47	225	107	167	101	41	161	25	3	M4	507
SKL11- 8-17	165	77	225	107	167	101	71	161	25	3	M4	643
SKL18- 7-18	239	67	239	177	177	171	61	171	40	3	M4	762
SKL18-10-18	239	102	239	177	177	171	96	171	40	3	M4	940.5

# SKL Maße

# SKL Dimensions



### Best-Nr. / Maße

Best-Nr.	Außenmaße			PCB Maße		verfügbarer Einbauraum			R	t	Schraubengröße	Gewicht (g)
	W	H	D	w	d	a	b	c				
SKL10- 5-10	141	51	141	105	105	101	47	101	25	2	M3	191.5
SKL11- 5-17	165	47	225	107	167	101	41	161	25	3	M4	507
SKL11- 8-17	165	77	225	107	167	101	71	161	25	3	M4	643
SKL18- 7-18	239	67	239	177	177	171	61	171	40	3	M4	762
SKL18-10-18	239	102	239	177	177	171	96	171	40	3	M4	940.5

### Product no. / Dimensions

Product no.	External dimensions			Case dimensions		Available range			R	t	Screw size	Weight (g)
	W	H	D	w	d	a	b	c				
SKL10- 5-10	141	51	141	105	105	101	47	101	25	2	M3	191.5
SKL11- 5-17	165	47	225	107	167	101	41	161	25	3	M4	507
SKL11- 8-17	165	77	225	107	167	101	71	161	25	3	M4	643
SKL18- 7-18	239	67	239	177	177	171	61	171	40	3	M4	762
SKL18-10-18	239	102	239	177	177	171	96	171	40	3	M4	940.5

## Zubehör (optional erhältlich)

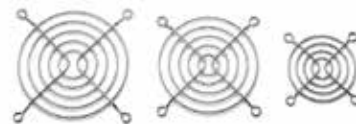
## Accessories (optional parts)



Selbstklebender Abstandshalter Serie AST  
Adhesive standoff AST series



Lüfter AGE • Serie IGE  
Cooling fan AGE • IGE series



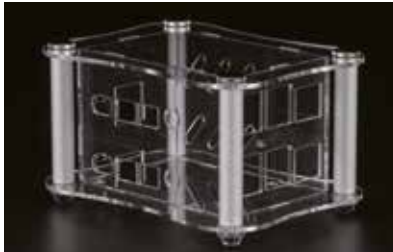
Fingerschutz Serie HF-G  
Finger guard HF-G series

# Serie RPA

## Raspberry Pi 4B Acryl-Gehäuse

# RPA Series

## Raspberry Pi 4B acrylic case



RPA-4B-1F Serie ist kompatibel mit VESA Standard (100 x 100mm), und kann auf der Rückseite von PC-Monitoren etc. montiert werden.

RPA-4B-1F is compatible with VESA Mount Standards (100 x 100mm), and can be installed on the back side of PC displays, etc.

- Ausschließlich für Raspberry Pi 4B Modelle geeignet.
- 3 verschiedene Versionen, Tischgehäuse, Tischgehäuse (doppelt), und Wandgehäuse (einfach) erhältlich.
- Exclusively for use with Raspberry Pi 4B models.
- 3 different Single desktop, Dual desktop, and Single flanged are available.

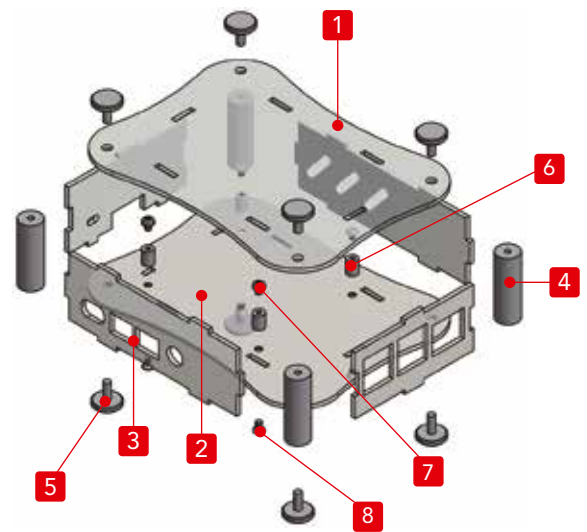
- Raspberry Pi board nicht im Lieferumfang enthalten.
- Raspberry Pi Board is not included.

※Ethanol oder andere alkoholische Lösungsmittel können zu einem Bruch der Acrylplatten führen. Nutzen Sie bitte neutrale oder spezielle Mittel um die Acrylplatten zu reinigen.

※Ethanol or other alcoholic solvents may cause the acrylic panel to crack. Use a neutral cleaner or specialized acrylic cleaning solvent for cleaning.

※Schrauben inkl.: RPA-4B-1 Rändelschraube x 8  
RPA-4B-2 Rändelschraube x 8  
RPA-4B-1F Rändelschraube x 4

※Included screws : RPA-4B-1 Knurled thumb screw x 8  
RPA-4B-2 Knurled thumb screw x 8  
RPA-4B-1F Knurled thumb screw x 4



M3-8 Flachkopf, chromatiert x 4

### Einzelteile

Nr.	Bezeichnung	Stück	Material	Farbe / Oberfläche
1	Deckelplatte	1	Acryl t=2.0	transparent
2	Bodenplatte	1	Acryl t=2.0	transparent
3	Seitenplatte	4	Acryl t=2.0	transparent
4	Säule	4	Aluminiumprofil A6063S-T5	silber / eloxiert mit Klarlack
5	Rändelschraube (M3-8)※	4 / 8	Messing	vernickelt
6	Abstandshalter (für PCB)	4	Messing	vernickelt
7	Schraube für Board (M2.5-4 Rundkopf)	4	Stahl	chromatiert
8	Schraube für Abstandhalter (M2.5-5 Flachkopf)	4	Stahl	chromatiert

### Components

M3-8 flat head, Trivalent chromate x 4

No.	Part name	Pcs	Material	Color / Finish
1	Top cover	1	Acrylic t=2.0	Transparent
2	Bottom cover	1	Acrylic t=2.0	Transparent
3	Panel	4	Acrylic t=2.0	Transparent
4	Pillar	4	Extruded aluminium A6063S-T5	Silver / Anodized with clear coating
5	Knurled thumb screw (M3-8)※	4 / 8	Brass	Nickel plated
6	Standoff (for board)	4	Brass	Nickel plated
7	Screw for Board (M2.5-4 pan head)	4	Steel	Trivalent chromate
8	Screw for Standoffs (M2.5-5 flat head)	4	Steel	Trivalent chromate

### Best.-Nr. / Maße - Product no. / Dimensions

Best-Nr. Product no.	External dimensions			Type	Included accessory	Gewicht (g) Weight (g)
	W	H	D			
RPA-4B-1	95	34	125	Single desktop	Rubber feet	118
RPA-4B-2	95	62	125	Dual desktop	Rubber feet Round spacer (M2.5-25)	171.5
RPA-4B-1F	95	34	125	Single flanged	—	118.5

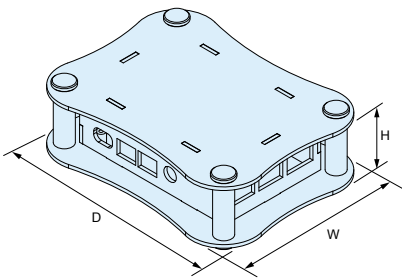
■ Rubber feet · · · Polyurethane / Transparent Round spacer · · · Brass / Nickel plated



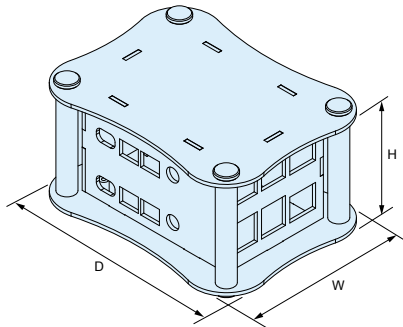
## RPA Maße

## RPA Dimensions

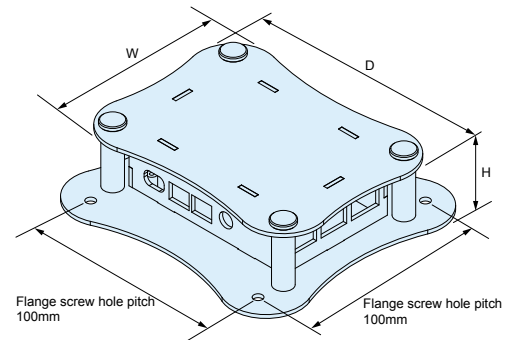
RPA-4B-1 (Single desktop)



RPA-4B-2 (Dual desktop)



RPA-4B-1F (Single flanged)



### Best-Nr. / Maße

Best-Nr.	Außenmaße			Typ	Zubehör inbegriffen	Gewicht (g)
	W	H	D			
RPA-4B-1	95	34	125	Tischgehäuse (einzeln)	GummifüÙe	118
RPA-4B-2	95	62	125	Tischgehäuse (doppelt)	GummifüÙe Abstandshalter (M2.5-25)	171.5
RPA-4B-1F	95	34	125	Wandgehäuse (einzeln)	—	118.5

■ GummifüÙe ··· Polyurethane / transparenter Abstandshalter ··· Messing / vernickelt

### Product no. / Dimensions

Product no.	External dimensions			Type	Included accessory	Weight (g)
	W	H	D			
RPA-4B-1	95	34	125	Single desktop	Rubber feet	118
RPA-4B-2	95	62	125	Dual desktop	Rubber feet Round spacer (M2.5-25)	171.5
RPA-4B-1F	95	34	125	Single flanged	—	118.5

■ Rubber feet ··· Polyurethane / Transparent Round spacer ··· Brass / Nickel plated

# Raspberry Pi Case Customization

Logodruck (Digitaldruck, Gravur, Siebdruck)

Unique Logo (Inkjet print, Engraving)

Verschiedene Bedruckungsmöglichkeiten verfügbar, ohne Mindestabnahme!

Various print processing methods are available, with no Minimum Order Quantity requirement!



## Verschiedene Farbvariationen - Color Variation

Verfügbar in verschiedenen Farben, sowie halbdurchsichtig und getönt. Available in different color types, as well as smoked / tinted shades.





# Serie WP - IP67 Netzwerk Kunststoffgehäuse

# Series WP IP67 Network Plastic Box



Technische Daten
Schutzklasse : IP67
Temperaturbereich :
Modelle = 5-7-□ ~ 20-20-□:
ASA <sup>1</sup> -20 ~ +60°C
ABS -10 ~ +50°C
Modelle = 20-28-□ <sup>2</sup> :
ASA <sup>1</sup> -20 ~ +55°C
ABS -10 ~ +45°C

Technical Data
Protection class : IP67
Operating temperature :
Models = 5-7-□ ~ 20-20-□:
ASA <sup>1</sup> -20 ~ +60°C
ABS -10 ~ +50°C
Models = 20-28-□ <sup>2</sup> :
ASA <sup>1</sup> -20 ~ +55°C
ABS -10 ~ +45°C

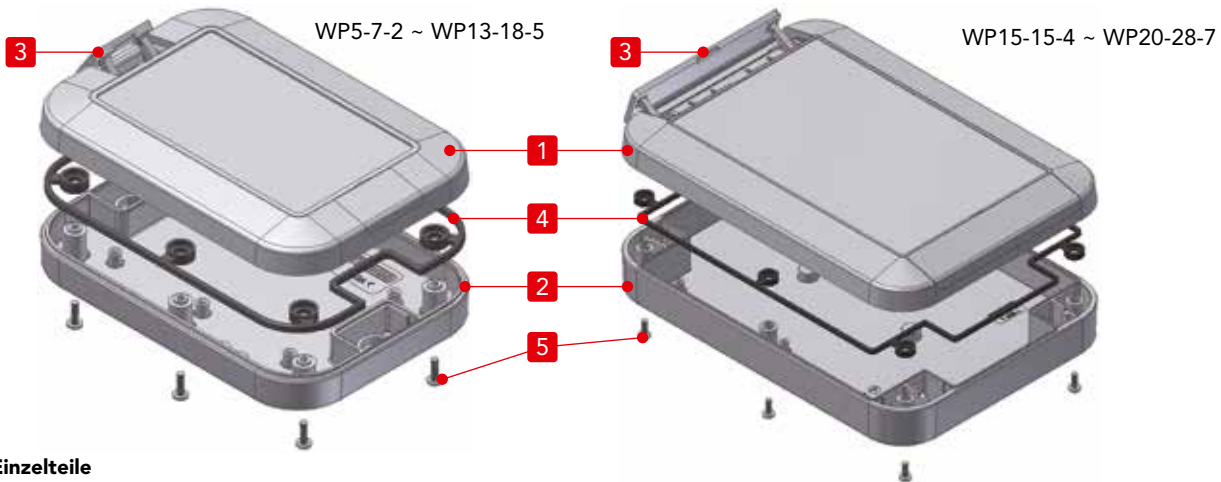
<sup>1</sup> May become brittle and break under impact when temperature is lowered close to -20°C.

<sup>2</sup> Usage of the PMF series protective vent will raise the temperature limit for ASA and ABS to +60°C and +50°C respectively.

※Refer to page 23 for more information.

- Die Schutzklasse IP67 ermöglicht den Einsatz des Geräts im Freien und schützt gleichzeitig die internen Komponenten vor Staub und Wasser.
- 24 verschiedene Größen erhältlich in weißgrauem, UV-beständigem ASA und anthrazitgrauem, flammbeständigem ABS. Empfohlen für den Einsatz als Outdoor-Kommunikations- oder Netzwerkgeräte.
- Montage an Wänden oder Halterungen durch einfaches Öffnen der Blinddeckel.
- Die Mastmontage ist über eine optionale Halterung als Zubehör möglich.

- IP67 protection class allows the unit to be used outdoors while protecting the internal components from dust and water.
- 24 different sizes available in white gray UV-resistant ASA and charcoal gray flame-resistant ABS. Recommended for use as outdoor communication or network devices.
- Mount on walls or brackets by simply opening the blind lids.
- Pole mounting is possible via an optional pole mounting bracket accessory.



## Einzelteile

Nr.	Bezeichnung	Stück	Oberfläche / Farbe
1	Deckel	1	ASA UL94HB / hellgrau : Feuerresistent ABS UL94V-0 / dunkelgrau
2	Boden	1	ASA UL94HB / hellgrau : Feuerresistent ABS UL94V-0 / dunkelgrau
3	Blindeckel	2	ASA UL94HB / hellgrau : Feuerresistent ABS UL94V-0 / dunkelgrau
4	Dichtung	1	Silikon / schwarz
5	Schraube	4 ~ 8	Edelstahl / unbehandelt

## Components

No.	Part name	Pcs	Material / Color
1	Top cover	1	ASA UL94HB / White gray : Flame-resistant ABS UL94V-0 / Charcoal gray
2	Bottom base	1	ASA UL94HB / White gray : Flame-resistant ABS UL94V-0 / Charcoal gray
3	Blind lids	2	ASA UL94HB / White gray : Flame-resistant ABS UL94V-0 / Charcoal gray
4	Gasket	1	Silicone / Black
5	Screw	4 ~ 8	Stainless steel binding head screw / Unfinished

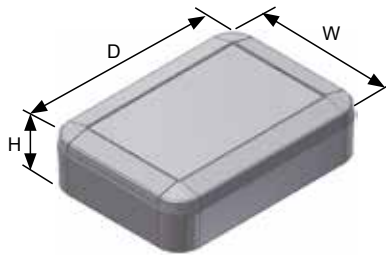
## Best.-Nr. / Maße - Product no. / Dimensions

Best.-Nr. - Product no.		External dimensions			Internal dimensions			Schraube Screw	Recommended torque (N • m)	Gewicht (g) Weight (g)
● White gray (ASA)	● Charcoal gray (ABS)	W	D	H	w	d	h			
WP 5- 7-2G	WP 5- 7-2C	52	65	18	46	13	37	M2-8 × 4pcs	0.2 ~ 0.25	31.5
WP 5- 7-3G	WP 5- 7-3C	52	65	27	45	22	36.5	M2-8 × 4pcs	0.2 ~ 0.25	39.5

Weitere Größen erhältlich. Schauen Sie in unseren aktuellen Online-Katalog: - Other sizes available. Take a look at our current online catalog: <https://19zoll.com>

WP20-28-5G	WP20-28-5C	200	280	45	190	38.5	230	M3-8 × 8pcs	0.45 ~ 0.55	557.5
WP20-28-7G	WP20-28-7C	200	280	65	189	58.5	229	M3-8 × 8pcs	0.45 ~ 0.55	646

■ Recommended torque listed is for reference only; actual may differ. Assemble after testing torque.



**Best-Nr. / Maße - Product no. / Dimensions**

Best-Nr.		Maße			Gewicht (g)	Schraube	empfohlenes Drehmoment (N • m)	
● hellgrau (ASA)	● dunkelgrau (ABS)	W	D	H			Gehäusemontage	PCB Montage
Product no.		Dimensions			Weight (g)	Screw	Recommended torque (N • m)	
● white gray (ASA)	● Charcoal gray (ABS)	W	D	H			Box Assembling	PCB Mounting
WP 5- 7-2G	WP 5- 7-2C	52	65	18	31.5	M2-8 x 4 pcs	0.2 ~ 0.25	0.12 ~ 0.15
WP 5- 7-3G	WP 5- 7-3C	52	65	27	39.5	M2-8 x 4 pcs	0.2 ~ 0.25	0.12 ~ 0.15
WP 6- 8-2G	WP 6- 8-2C	60	80	20	41.5	M2-8 x 4 pcs	0.25 ~ 0.3	0.12 ~ 0.15
WP 6- 8-3G	WP 6- 8-3C	60	80	30	49	M2-8 x 4 pcs	0.25 ~ 0.3	0.12 ~ 0.15
WP 8- 8-2G	WP 8- 8-2C	75	75	22	57.5	M2.5-8 x 4 pcs	0.25 ~ 0.35	0.12 ~ 0.15
WP 8- 8-4G	WP 8- 8-4C	75	75	35	88.5	M2.5-16 x 4 pcs	0.25 ~ 0.35	0.12 ~ 0.15
WP 8-10-2G	WP 8-10-2C	75	100	22	74	M2.5-8 x 4 pcs	0.25 ~ 0.35	0.12 ~ 0.15
WP 8-10-4G	WP 8-10-4C	75	100	35	95	M2.5-16 x 4 pcs	0.25 ~ 0.35	0.12 ~ 0.15
WP 9-13-3G	WP 9-13-3C	90	130	25	113	M2.5-8 x 6 pcs	0.25 ~ 0.35	0.2 ~ 0.25
WP 9-13-4G	WP 9-13-4C	90	130	40	141	M2.5-16 x 6 pcs	0.25 ~ 0.35	0.2 ~ 0.25
WP10-10-3G	WP10-10-3C	100	100	25	96	M2.5-8 x 4 pcs	0.25 ~ 0.35	0.2 ~ 0.25
WP10-10-4G	WP10-10-4C	100	100	40	121	M2.5-16 x 4 pcs	0.25 ~ 0.35	0.2 ~ 0.25
WP11-15-3G	WP11-15-3C	110	150	27	153	M2.5-8 x 6 pcs	0.25 ~ 0.35	0.2 ~ 0.25
WP11-15-4G	WP11-15-4C	110	150	40	181	M2.5-16 x 6 pcs	0.25 ~ 0.35	0.2 ~ 0.25
WP13-18-3G	WP13-18-3C	130	175	30	225	M2.5-8 x 6 pcs	0.25 ~ 0.35	0.2 ~ 0.25
WP13-18-5G	WP13-18-5C	130	175	45	266	M2.5-16 x 6 pcs	0.25 ~ 0.35	0.2 ~ 0.25
WP15-15-4G	WP15-15-4C	150	150	40	239	M3-8 x 4 pcs	0.35 ~ 0.45	0.2 ~ 0.3
WP15-15-6G	WP15-15-6C	150	150	55	282.5	M3-8 x 4 pcs	0.35 ~ 0.45	0.2 ~ 0.3
WP15-21-4G	WP15-21-4C	150	210	40	323	M3-8 x 6 pcs	0.35 ~ 0.45	0.2 ~ 0.3
WP15-21-6G	WP15-21-6C	150	210	55	367.5	M3-8 x 6 pcs	0.35 ~ 0.45	0.2 ~ 0.3
WP20-20-5G	WP20-20-5C	200	200	45	434	M3-8 x 8 pcs	0.35 ~ 0.45	0.2 ~ 0.3
WP20-20-7G	WP20-20-7C	200	200	65	505	M3-8 x 8 pcs	0.35 ~ 0.45	0.2 ~ 0.3
WP20-28-5G	WP20-28-5C	200	280	45	557.5	M3-8 x 8 pcs	0.35 ~ 0.45	0.2 ~ 0.3
WP20-28-7G	WP20-28-7C	200	280	65	646	M3-8 x 8 pcs	0.35 ~ 0.45	0.2 ~ 0.3

**Zubehör (optional erhältlich)      Accessories (optional parts)**



Masthalterung Serie WPMB  
Pole mount bracket WPMB series



GummifüÙe Serie PFRF  
Rubber feet PFRF series



TORX Schraube Serie MR  
TORX screw MR series



PCB Montageschraube Serie EM  
PCB mounting screw EM series



Entlüftung Serie PMF  
Protective vent PMF series



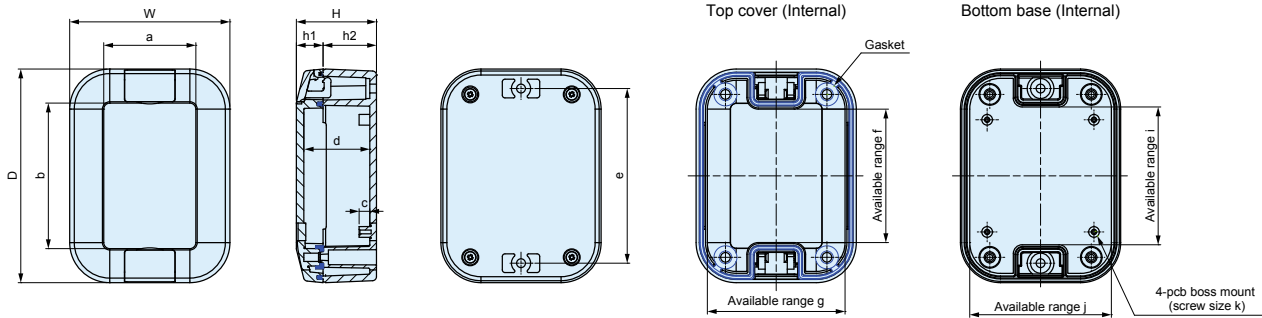
Kabeldurchführung Serie RM/RMW  
Cable gland RM/RMW series



Mastgurt Serie PKB  
Pole mounting belt PKB series

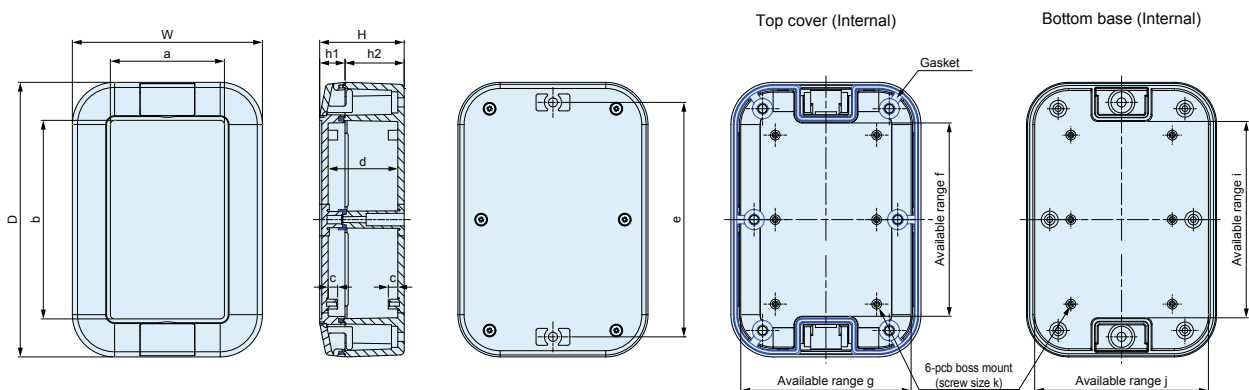
# WP Maße

# WP dimensions



\*Boss for PCB are located inside top covers of certain models. Detailed information available on DXF/DWG/PDF drawings.

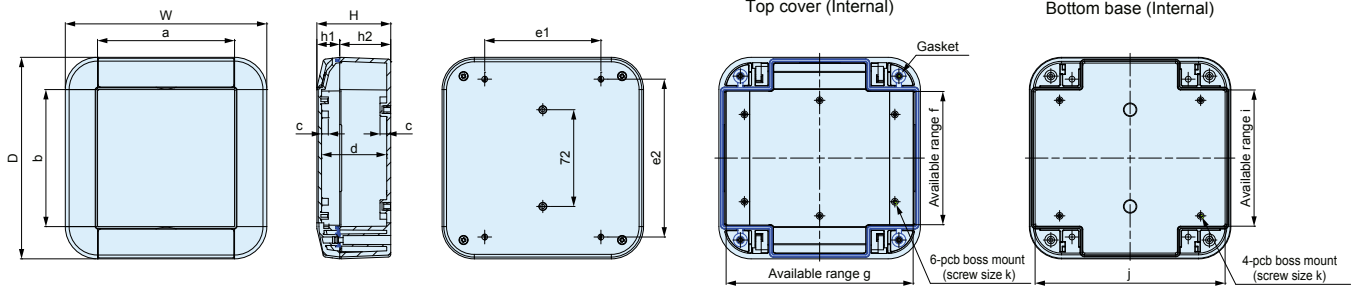
Best-Nr. Product no.	W	D	H	h1	h2	a	b	c	d	e	f	g	i	j	k
WP 5- 7-2	52	65	18	10	8	26.5	38.8	4	13	50.6	34.5	43.5	37	46	M2
WP 5- 7-3	52	65	27	10	17	26.5	38.8	4	22	50.8	34.5	43.5	36.5	45	M2
WP 6- 8-2	60	80	20	10	10	34.5	53.8	4	14.7	65.8	50	51.5	52	53.5	M2
WP 6- 8-3	60	80	30	10	20	34.5	53.8	4	24.7	65.4	50	51.5	51	53	M2
WP 8- 8-2	75	75	22	10	12	49.5	48.8	4	16.4	60.6	44	66	42	67	M2
WP 8- 8-4	75	75	35	10	25	49.5	48.8	4	29.4	60.4	43	66	42	66	M2
WP 8-10-2	75	100	22	10	12	46	71	4	16	85.6	69	66	67	67	M2
WP 8-10-4	75	100	35	10	25	46	71	4	29	85.4	69	66	67	66	M2
WP10-10-3	100	100	25	12	13	63.8	63.7	4.5	18	81.2	60	89	61	90	M2.3
WP10-10-4	100	100	40	12	28	63.8	63.7	4.5	33	81	60	89	61	90	M2.3



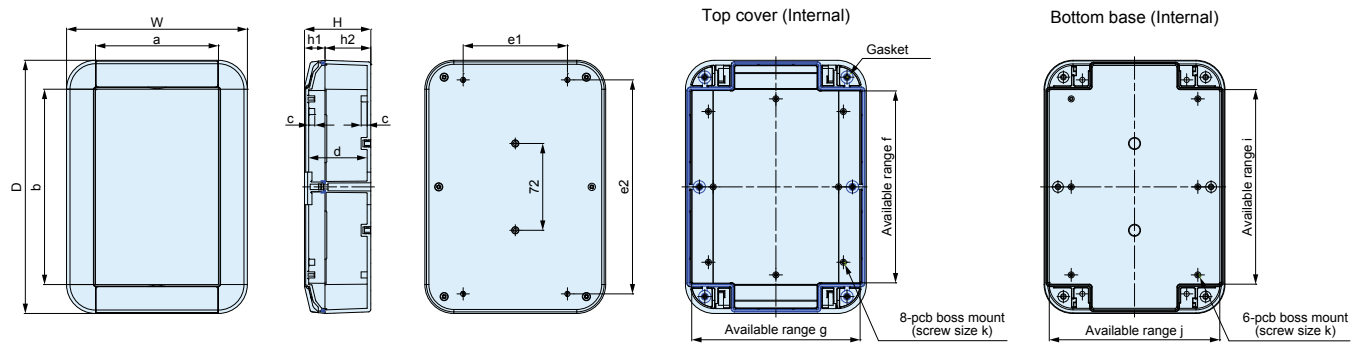
Best-Nr. Product no.	W	D	H	h1	h2	a	b	c	d	e	f	g	i	j	k
WP 9-13-3	90	130	25	12	13	53.8	93.7	4.5	18	111.2	90	79	91	81	M2.3
WP 9-13-4	90	130	40	12	28	53.8	93.7	4.5	33	111	90	79	91	81	M2.3
WP11-15-3	110	150	27	12	15	73.7	113.5	4.5	20	131.2	110	99	110	100	M2.3
WP11-15-4	110	150	40	12	28	73.7	113.5	4.5	33	131	110	99	110	100	M2.3
WP13-18-3	130	175	30	12	18	93.8	138.8	4.5	23	156.2	136	120	135	120	M2.3
WP13-18-5	130	175	45	12	33	93.8	138.8	4.5	38	156.2	136	120	135	120	M2.3

# WP Maße

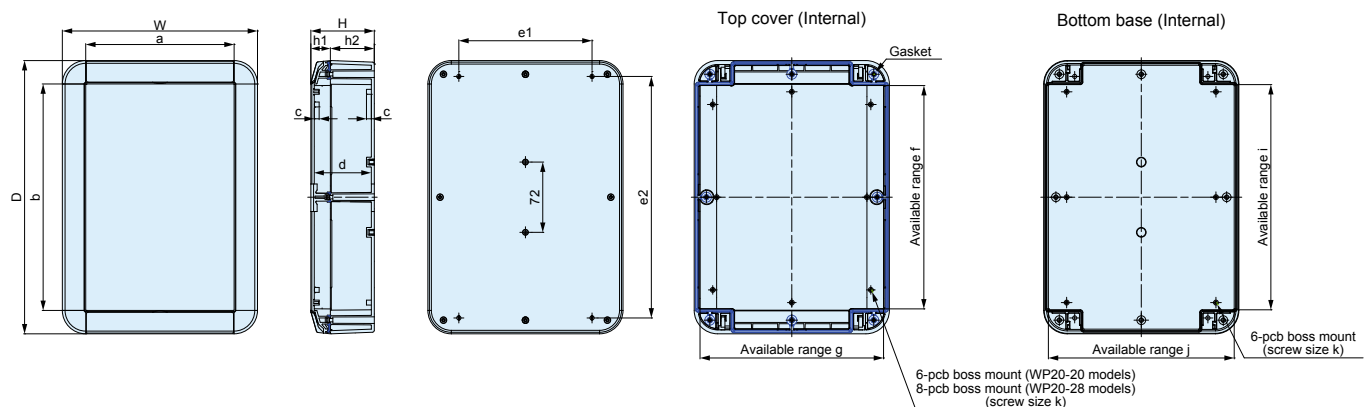
# WP dimensions



Best-Nr. Product no.	W	D	H	h1	h2	a	b	c	d	e1	e2	f	g	i	j	k
WP15-15-4	150	150	40	17	23	102	102	5	33.5	86.5	117.5	99	139	100	141	M2.6
WP15-15-6	150	150	55	17	38	102	102	5	48.5	86.5	117.5	99	139	100	140	M2.6



Best-Nr. Product no.	W	D	H	h1	h2	a	b	c	d	e1	e2	f	g	i	j	k
WP15-21-4	150	210	40	17	23	102	162	5	33.5	86.5	177.5	159	139	160	141	M2.6
WP15-21-6	150	210	55	17	38	102	162	5	48.5	86.5	177.5	159	139	160	140	M2.6



Best-Nr. Product no.	W	D	H	h1	h2	a	b	c	d	e1	e2	f	g	i	j	k
WP20-20-5	200	200	45	20	25	152	152	5	38.5	136.5	167.5	148	187	150	190	M2.6
WP20-20-7	200	200	65	20	45	152	152	5	58.5	136.5	167.5	148	187	149	189	M2.6
WP20-28-5	200	280	45	20	25	152	232	5	38.5	136.5	247.5	227	187	230	190	M2.6
WP20-28-7	200	280	65	20	45	152	232	5	58.5	136.5	247.5	227	187	229	189	M2.6

# Serie WPMB Masthalterung

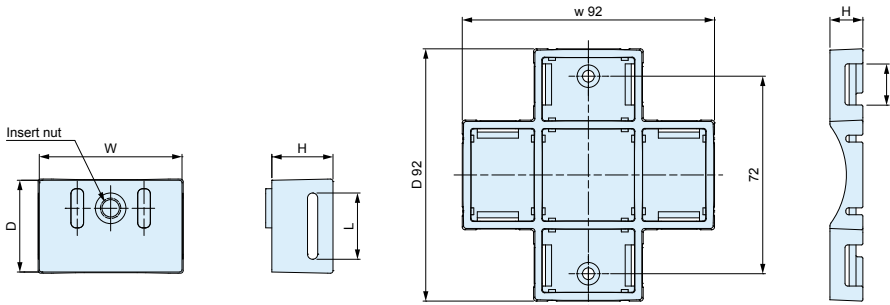
← NEW SIZE →

# Series WPMB Pole mount bracket



- Masthalterung hergestellt aus wetterresistentem ASA Material.
- Befestigungsbohrungen für die Halterungen sind nicht erforderlich um die Schutzklasse zu behalten.
- WPMB-M4-2 geeignet für vertikale und horizontale Installation.
- Zusammen mit der Serie WPMB und Serie PKB können die Gehäuse an einem Mast befestigt werden.

- Pole mount bracket made from weather resistant ASA material.
- Hole milling is not required when installing the mount bracket, thus allowing the enclosure to maintain its IP67 protection.
- WPMB-M4-2 can be used both for vertical and horizontal installation.
- Together with WPMB series, the PKB series mounting belt enables the unit to be mounted onto a pole.



WPMB-M3 □ WPMB-M4

WPMB-M4-2

### Farbvarianten

Code	Farbe
G	hellgrau
D	dunkelgrau

### Color Type

Code	Color
G	white gray
D	dark gray

### Best-Nr. / Maße

### Product no. / Dimensions

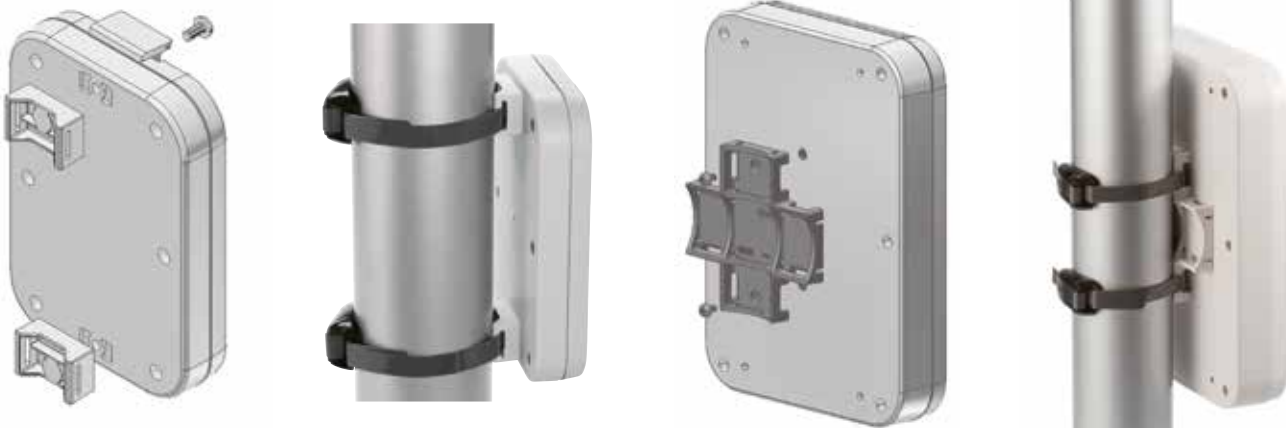
■ Bitte vervollständigen Sie die Bestellnummer mit dem Farbcode am Ende.

■ Please suffix color code at the end of the product number.

Best-Nr. Product no.	Maße - Dimensions				Material/ Oberfläche Material / Finish	Schraube Screw	Geeignetes Gehäuse Suitable enclosures	Empfohlenes Drehmoment Recommended torque (N • m)	Gewicht Weight (g)	VPE Pack of
	W	D	H	L						
<b>NEW</b> WPMB-M3 □	18	14	9.5	11	ASA UL94HB	Edelstahl Stainless steel M3-6 x 2 pcs	WP5-7-2 • 5-7-3 • 6-8-2 • 6-8-3 • 8-8-2 • 8-8-4 • 8-10-2 • 8-10-4	0.4 ~ 0.45	3	2 (pair)
WPMB-M4 □	28	18	12	13	ASA UL94HB	Edelstahl Stainless steel M4-8 x 2 pcs	WP9-13-3 • 9-13-4 • 10-10-3 • 10-10-4 • 11-15-3 • 11-15-4 • 13-18-3 • 13-18-5	0.45 ~ 0.5	10	2 (pair)
WPMB-M4-2 □	92	92	12	13	ASA UL94HB	Edelstahl Stainless steel M4-6 x 2 pcs	WP15-15-4 • 15-15-6 • 15-21-4 • 15-21-6 • 20-20-5 • 20-20-7 • 20-28-5 • 20-28-7	0.45 ~ 0.5	24	1

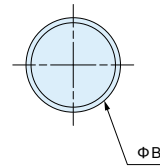
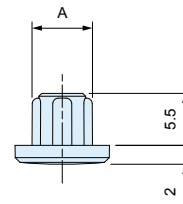
WPMB-M3/WPMB-M4

WPMB-M4-2



## Serie PFRF - GummifüÙe (optional erhältlich)

## Series PFRF - rubber feet (optional parts)



- GehäusefüÙe empfohlen für Desktopanwendungen.
- Keine zusätzlichen Bohrungen erforderlich um die Schutzklasse zu behalten.
- Hergestellt aus Elastomer Material.
- Nicht verfügbar für Serien WP5-7-2, 5-7-3, 6-8-2, and 6-8-3.

- Recommended to be used with WP series as a desktop-type unit.
- No additional hole milling required as the rubber feet fits snugly into the screw holes.
- Made from elastomer material.
- Unavailable for use with WP5-7-2, 5-7-3, 6-8-2, and 6-8-3 models.

### Best-Nr. / Maße - Product no. / Dimensions

Best-Nr. Product no.	MaÙe Dimensions		Material	Farbe Color	Geeignetes Gehäuse Suitable enclosures	VPE Pack of
	A	B				
PFRF-M2.5D	6.4	10	Elastomer UL94HB	dunkelgrau Dark gray	WP models: 8-8-2 • 8-8-4 • 8-10-2 • 8-10-4 • 9-13-3 • 9-13-4 • 10-10-3 • 10-10-4 • 11-15-3 • 11-15-4 • 13-18-3 • 13-18-5	4
PFRF-M3D	7.2	11	Elastomer UL94HB	dunkelgrau Dark gray	WP models: 15-15-4 • 15-15-6 • 15-21-4 • 15-21-6 • 20-20-5 • 20-20-7 • 20-28-5 • 20-28-7	4

■ UL94HB

## Serie MR Torx Schraube für WP



## Series MR Torx screw for WP



Head type (with pin)



Pin

- Geeignet für manipulationssichere Anwendungen.
- Benötigt einen speziellen Antrieb.
- Nicht geeignet für Serien WP5-7-2, 5-7-3, 6-8-2, and 6-8-3.

- Recommended to be used for tamper resistance or for an elegant look and feel.
- Requires the use of a specialized screwdriver.
- Unavailable for use with WP5-7-2, 5-7-3, 6-8-2, and 6-8-3 models.

### Best-Nr. / Maße - Product no. / Dimensions

Best-Nr. Product no.	MaÙe Dimensions		TORX Kopf-Nr. TORX head no.	Material	Oberfläche Finish	Geeignetes Gehäuse Suitable enclosures	VPE Pack of
	M	L					
MR2.5-8ST	2.5	8	T 8 (with pin)	Edelstahl Stainless steel	unbehandelt Unfinished	WP8-8-2 • 8-10-2 • 9-13-3 • 10-10-3 • 11-15-3 • 13-18-3 / WSC series	20
MR2.5-16ST	2.5	16	T 8 (with pin)	Edelstahl Stainless steel	unbehandelt Unfinished	WP8-8-4 • 8-10-4 • 9-13-4 • 10-10-4 • 11-15-4 • 13-18-5	20
<b>NEW</b> MR3-8ST	3	8	T10 (with pin)	Edelstahl Stainless steel	unbehandelt Unfinished	WP15-15-4 • 15-15-6 • 15-21-4 • 15-21-6 • 20-20-5 • 20-20-7 • 20-28-5 • 20-28-7	20



# Serie WH

# Series WH



Technical Data
Protection class : IP67
Operating temperature : -10°C ~ +60°C
Recommended torque:
0.2N • m ~ 0.3N • m
(2kgf • cm ~ 3kgf • cm)

Technische Daten
Schutzklasse : IP67
Temperaturbereich : -10°C ~ +60°C
Empfohlenes Drehmoment:
0.2N • m ~ 0.3N • m
(2kgf • cm ~ 3kgf • cm)

- Modernes und elegantes Design mit abgeschägten Kanten.
- Schutzklasse IP67.
- Aus schwer entflammablem Material ABS UL94V-0.
- 8 verschiedene Batteriefächer verfügbar: AAA x 2, AAA x 3, AAA x 4, AA x 2, AA x 3, AA x 4, AA x 6 und ohne Batteriefach.
- Die TPE Seitenteile dienen als Fallschutz und ermöglichen eine sichere Handhabung; Seitengriffe erhältlich in fünf verschiedenen Farben.
- Stylish and elegantly designed with chamfered edge construction.
- IP67 class enclosure.
- Manufactured from flame-resistant ABS UL94V-0.
- 8 different internal compartment types are available: AAA x 2, AAA x 3, AAA x 4, AA x 2, AA x 3, AA x 4, AA x 6 and no battery type. Battery compartments have positive (+) / negative (-) pole mark to prevent incorrect insertion.
- The TPE side grips are available in 5 unique colors, and functions as an anti-slip grip pad and drop impact protection.



## Einzelteile

Nr.	Bezeichnung	Stück	Material	Farbe / Oberfläche
1	Oberschale	1	ABS UL94V-0	weiß • schwarz
2	Unterschale	1	ABS UL94V-0	weiß • schwarz
3	Batterie Abdeckung (nicht für N-Variante)	1	ABS UL94V-0	weiß • schwarz
4	Dichtung	1	Silikon	N • F2 • F3 • M4 Typ: schwarz M2 Typ: blau
5	O-Ring (nicht für N-Variante)	1	Silikon	M3 • F4 Typ: lichtgrau
6	Seitengriff	2	TPE	schwarz • lichtgrau • navy • rot • gelb
7	Batterie Abdeckung Schraube (nicht für N-Variante)	1	Edelstahl M2.5-6	unbehandelt
8	Schraube	6	Edelstahl M2.5-10	unbehandelt
9	Batteriekontakt (nicht für N-Variante)	1 set	Messing	vernickelt

## Components

No.	Part name	Pcs	Material	Color / Finish
1	Top cover	1	ABS UL94V-0	Off-white • Black
2	Bottom cover	1	ABS UL94V-0	Off-white • Black
3	Battery cover (None for N-type)	1	ABS UL94V-0	Off-white • Black
4	Gasket	1	Silicone	N • F2 • F3 • M4 type: Black M2 type: Blue
5	O-ring (None for N-type)	1	Silicone	M3 • F4 type: Light gray
6	Side grip	2	TPE	Black • Light gray • Navy • Red • Yellow
7	Battery cover screw (None for N-type)	1	Stainless steel M2.5-6	Unfinished
8	Screw	6	Stainless steel M2.5-10	Unfinished
9	Battery contact (None for N-type)	1 set	Brass	Nickel plated

## Product no. / Dimensions

Best.-Nr. Product no.	External dimensions			Internal dimensions			Batteriefach Battery compartment	Gewicht (g) Weight (g)
	W	H	D	w	h	d		
WH125-20-N -□□	79	20	126	39	9	107.7	None	101.0
WH125-20-F2 -□□	79	20	126	60	9	46.4	AAA x 2	102.0

Weitere Größen erhältlich. Schauen Sie in unseren aktuellen Online-Katalog: - Other sizes available. Take a look at our current online catalog: <https://19zoll.com>

WH190-33-N -□□	126	33	191	81	21	170.3	None	252.0
WH190-33-M6-□□	126	33	191	107	21	72.3	AA x 6	307.0



# WH Zubehör

# WH Accessoires



PCB Montageschraube  
PCB mounting screw  
Serie EM-2.3 / Series EM-2.3



Kabeldurchführung Serie RM/RMW  
Cable gland RM/RMW series



Abstandsbolzen  
Tapping standoff  
Serie TPS / Series TPS



Neodym Magnet  
Neodymium magnet  
Serie NMG / Series NMG

## Batteriefach Typen - Type Battery Compartments

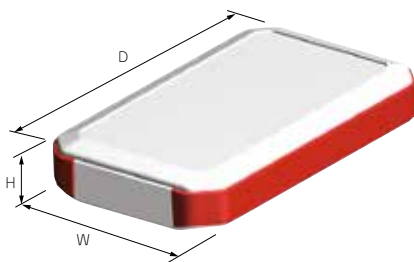
Type	N None	F2 AAA x 2	F3 AAA x 3	F4 AAA x 4	M2 AA x 2	M3 AA x 3	M4 AA x 4	M6 AA x 6
Batteriefächer Battery compartment								

## Farbvarianten - Color Types

Code	<table border="1"><tr><td>B</td><td>B</td></tr><tr><td>schwarz / schwarz</td></tr><tr><td>Black / Black</td></tr></table>	B	B	schwarz / schwarz	Black / Black	<table border="1"><tr><td>B</td><td>L</td></tr><tr><td>schwarz / lichtgrau</td></tr><tr><td>Black / Light gray</td></tr></table>	B	L	schwarz / lichtgrau	Black / Light gray	<table border="1"><tr><td>B</td><td>N</td></tr><tr><td>schwarz / navy</td></tr><tr><td>Black / Navy</td></tr></table>	B	N	schwarz / navy	Black / Navy	<table border="1"><tr><td>B</td><td>R</td></tr><tr><td>schwarz / rot</td></tr><tr><td>Black / Red</td></tr></table>	B	R	schwarz / rot	Black / Red	<table border="1"><tr><td>B</td><td>Y</td></tr><tr><td>schwarz / gelb</td></tr><tr><td>Black / Yellow</td></tr></table>	B	Y	schwarz / gelb	Black / Yellow
B	B																								
schwarz / schwarz																									
Black / Black																									
B	L																								
schwarz / lichtgrau																									
Black / Light gray																									
B	N																								
schwarz / navy																									
Black / Navy																									
B	R																								
schwarz / rot																									
Black / Red																									
B	Y																								
schwarz / gelb																									
Black / Yellow																									
Farbe Color																									
Code	<table border="1"><tr><td>W</td><td>B</td></tr><tr><td>weiß / schwarz</td></tr><tr><td>Off-White / Black</td></tr></table>	W	B	weiß / schwarz	Off-White / Black	<table border="1"><tr><td>W</td><td>L</td></tr><tr><td>weiß / lichtgrau</td></tr><tr><td>Off-White / Light gray</td></tr></table>	W	L	weiß / lichtgrau	Off-White / Light gray	<table border="1"><tr><td>W</td><td>N</td></tr><tr><td>weiß / navy</td></tr><tr><td>Off-White / Navy</td></tr></table>	W	N	weiß / navy	Off-White / Navy	<table border="1"><tr><td>W</td><td>R</td></tr><tr><td>weiß / rot</td></tr><tr><td>Off-White / Red</td></tr></table>	W	R	weiß / rot	Off-White / Red	<table border="1"><tr><td>W</td><td>Y</td></tr><tr><td>weiß / gelb</td></tr><tr><td>Off-White / Yellow</td></tr></table>	W	Y	weiß / gelb	Off-White / Yellow
W	B																								
weiß / schwarz																									
Off-White / Black																									
W	L																								
weiß / lichtgrau																									
Off-White / Light gray																									
W	N																								
weiß / navy																									
Off-White / Navy																									
W	R																								
weiß / rot																									
Off-White / Red																									
W	Y																								
weiß / gelb																									
Off-White / Yellow																									
Farbe Color																									

## Bestellnummer / Maße Product no. / Dimensions

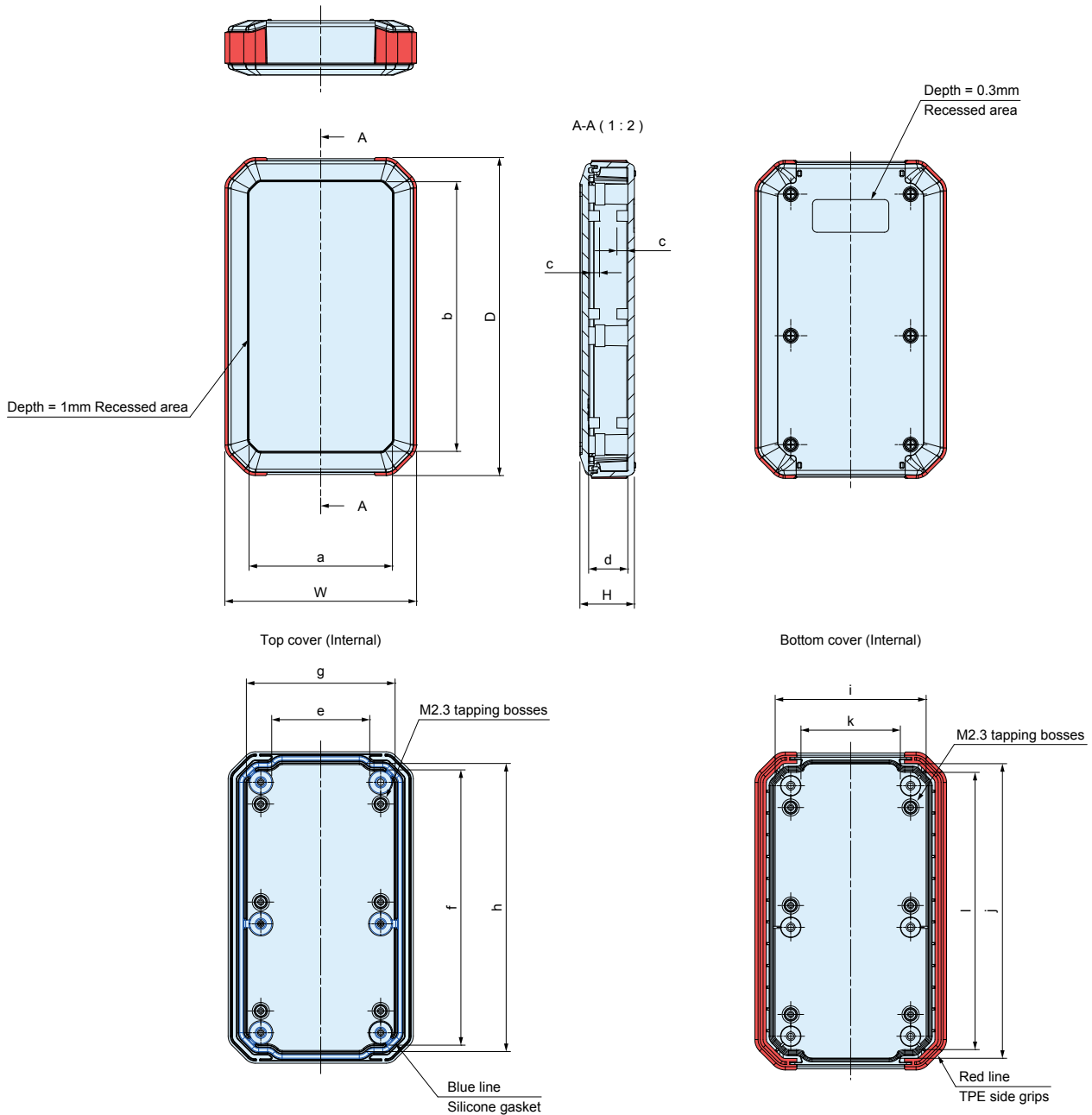
■ Bitte vervollständigen Sie die Bestellnummer mit dem Farbcode am Ende.  
■ Please suffix color code at the end of the product number.



Technische Daten
Schutzklasse: IP67 Temperaturbereich: -10°C ~ +60°C Empfohlenes Drehmoment: 0.2N • m ~ 0.3N • m (2kgf • cm ~ 3kgf • cm)
Technical Data
Protection class: IP67 Operating temperature: -10°C ~ +60°C Recommended torque: 0.2N • m ~ 0.3N • m (2kgf • cm ~ 3kgf • cm)

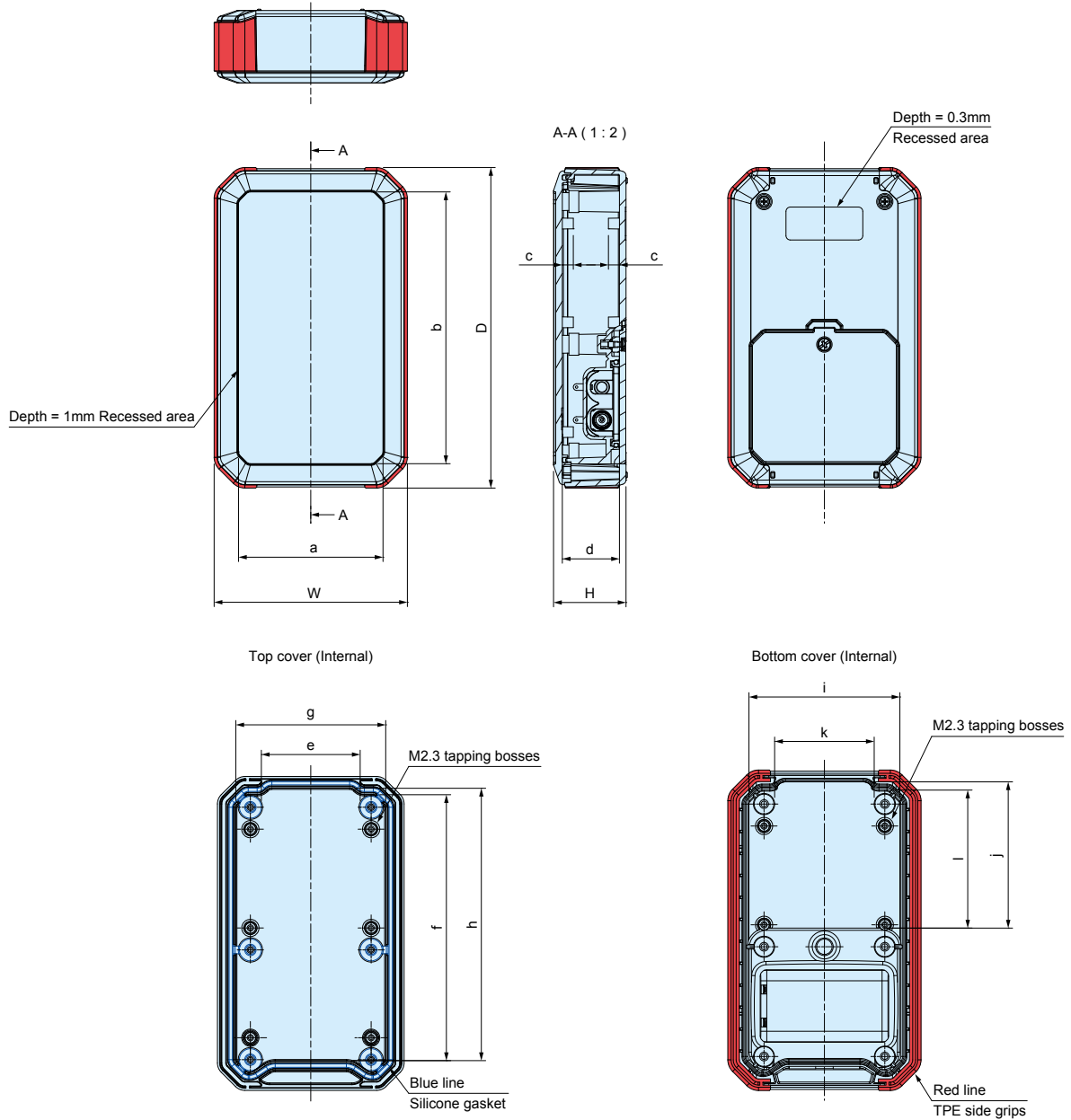
Best-Nr. Product no.	W	H	D	Batteriefach Battery compartment	Gewicht (g) Weight (g)
WH125-20-N -□□	79	20	126	None	101.0
WH125-20-F2 -□□	79	20	126	AAA x 2	102.0
WH125-20-F3 -□□	79	20	126	AAA x 3	109.0
WH125-28-N -□□	79	28	126	None	119.0
WH125-28-F2 -□□	79	28	126	AAA x 2	121.0
WH125-28-F3 -□□	79	28	126	AAA x 3	127.0
WH145-20-N -□□	88	20	146	None	125.5
WH145-20-F4 -□□	88	20	146	AAA x 4	129.5
WH145-25-N -□□	88	25	146	None	137.5
WH145-25-M2 -□□	88	25	146	AA x 2	161.5
WH145-25-M3 -□□	88	25	146	AA x 3	159.5
WH145-33-N -□□	88	33	146	None	162.0
WH145-33-M2 -□□	88	33	146	AA x 2	180.5
WH145-33-M3 -□□	88	33	146	AA x 3	181.5
WH170-25-N -□□	95	25	171	None	169.0
WH170-25-M4 -□□	95	25	171	AA x 4	195.0
WH170-33-N -□□	95	33	171	None	191.0
WH170-33-M4 -□□	95	33	171	AA x 4	220.0
WH190-25-N -□□	126	25	191	None	226.0
WH190-25-M6 -□□	126	25	191	AA x 6	276.0
WH190-33-N -□□	126	33	191	None	252.0
WH190-33-M6 -□□	126	33	191	AA x 6	307.0

WH125-20-N / WH125-28-N  
 WH145-20-N / WH145-25-N / WH145-33-N  
 WH170-25-N / WH170-33-N / WH190-25-N / WH190-33-N



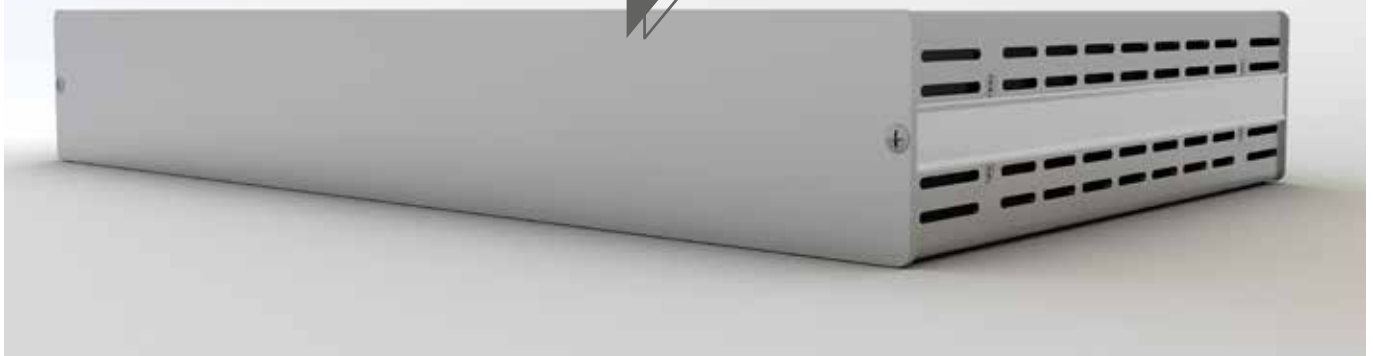
Best-Nr. Product no.	W	H	D	a	b	c	d	e	f	g	h	i	j	k	l
WH125-20-N-□□	79	20	126	58.8	105.8	4	13	39	107	60	112.6	61.6	115.8	39	108
WH125-28-N-□□	79	28	126	58.8	105.8	4	21	39	107	60	112.6	61.1	115.8	39	108
WH145-20-N-□□	88	20	146	65.8	123.8	5	13	45	125.2	68.3	132.3	69.6	135.2	45	127.6
WH145-25-N-□□	88	25	146	65.8	123.8	5	18	45	125.2	68.3	132.3	69.3	135.2	45	127.2
WH145-33-N-□□	88	33	146	65.8	123.8	5	26	45	125.2	68.3	132.3	68.7	135.2	45	126.7
WH170-25-N-□□	95	25	171	69.6	145.6	5	18	51	150	74.4	156	77.3	159.8	50.6	152
WH170-33-N-□□	95	33	171	69.6	145.6	5	26	51	150	74.4	156	76.7	159.8	50.3	151
WH190-25-N-□□	126	25	191	96	161	5	18	81	170.3	105.4	176.4	107.6	180.2	80.2	172.3
WH190-33-N-□□	126	33	191	96	161	5	26	81	170.3	105.4	176.4	107.1	180.3	79.6	171.8

WH125-20-F2 / WH125-20-F3 / WH125-28-F2 / WH125-28-F3  
 WH145-20-F4 / WH145-25-M2 / WH145-25-M3 / WH145-33-M2 / WH145-33-M3  
 WH170-25-M4 / WH170-33-M4 / WH190-25-M6 / WH190-33-M6



Best-Nr. Product no.	W	H	D	a	b	c	d	e	f	g	h	i	j	k	l
WH125-20- F2-□□	79	20	126	58.8	105.8	4	13	39	104	60	107	61.6	60.4	39	56.7
WH125-20- F3-□□	79	20	126	58.8	105.8	4	13	39	104	60	107	61.6	49.9	39	46.2
WH125-28- F2-□□	79	28	126	58.8	105.8	4	21	39	104	60	107	61.1	60.4	39	56.4
WH125-28- F3-□□	79	28	126	58.8	105.8	4	21	39	104	60	107	61.1	49.9	39	46.0
WH145-20- F4-□□	88	20	146	65.8	123.8	5	13	45	120	68.3	124.1	69.6	51.7	45	47.8
WH145-25-M2-□□	88	25	146	65.8	123.8	5	18	45	120	68.3	124.1	69.3	66.6	45	62.6
WH145-25-M3-□□	88	25	146	65.8	123.8	5	18	45	120	68.3	124.1	69.3	51.6	45	47.6
WH145-33-M2-□□	88	33	146	65.8	123.8	5	26	45	120	68.3	124.1	68.7	66.6	45	62.3
WH145-33-M3-□□	88	33	146	65.8	123.8	5	26	45	120	68.3	124.1	68.7	51.6	45	47.3
WH170-25-M4-□□	95	25	171	69.6	145.6	5	18	51	147.6	74.4	150.4	77.3	71.3	50.6	67.4
WH170-33-M4-□□	95	33	171	69.6	145.6	5	26	51	147.6	74.4	150.4	76.7	71.3	50.3	67.2
WH190-25-M6-□□	126	25	191	96	161	5	18	81	167.3	105.4	170.3	107.6	89.2	80.2	85.2
WH190-33-M6-□□	126	33	191	96	161	5	26	81	167.3	105.4	170.3	107.1	89.1	79.6	84.9

NATO SDIP Level 27 B Approved!  
ComSec BSI Zone 1



**Modulare Gehäuseserie von 1 HE bis 6 HE zum Einbau von ungenormten Bauteilen.**

**Ausführung:**

Frontplatte, Rückplatte und Seitenprofile aus Aluminium-Strangpressprofilen (ab 4-HE-Frontplatte aus 4 mm Aluminiumblech und Rückwand aus 2 mm gekanteten Aluminiumblechen). Deckel und Boden aus gekanteten Aluminiumblechen in 2 mm Stärke.

**Anwendung:**

Diese Gehäuse sind besonders für Anwendungen geeignet, bei denen ungenormte Bauteile sicher in ein Gehäuse eingebaut werden müssen.

**Oberfläche:**

Alle Außenflächen sind dekorativ naturfarbig eloxiert. Alle Innenflächen sind elektrisch leitend, farblos passiviert.

**Abmessungen der Standardgrößen:**

Lieferbar von 1 HE bis 6 HE als 19"-Volleinschub sowie 140 mm – 600 mm Tiefe. Optional mit Frontgriffen, Lüftungsschlitzen. Gehäusefüßen sowie Adaptern zum Einbau in 19"-Schränke. Einbaubreite 444 mm. Die nutzbare Innenbreite beträgt 433 mm. Bei einer Gehäusebreite von 147,3 mm ist die nutzbare Innenbreite 136 mm. Bei einer Gehäusebreite von 221,5 mm ist die nutzbare Innenbreite 210,5 mm. Bei einer Gehäusebreite von 295,6 mm ist die nutzbare Innenbreite 284,4 mm.

**Lieferform:**

Die Gehäuse werden zerlegt geliefert inkl. aller Befestigungselemente.

**Modular case series from 1HU to 6HU for installation of non standard components.**

**Explanation:**

Front panel, rear panel and side profiles made of extruded aluminium profiles (from 4HU front panel made of 4 mm aluminum plates and rear panel made of 2 mm aluminum sheet). Top and bottom plates made of bent aluminum sheets in 2mm thickness.

**Application:**

These enclosures are suitable for applications with non-standard components. The components can be safely installed.

**Surface:**


All external surfaces are natural anodized. All interior surfaces are electrically conductive, transparent passivated.

**Dimensions of standard sizes:**

Available from 1U to 6U 19"-plug in box from 140 mm to 600 mm depth. Optional with front handles, air vents, feet and adapters for installation in 19" cabinets. Installation width 444 mm. The usable inside width is 433 mm. With a case width of 147.3 mm, the usable inside width is 136 mm. With a case width of 221.5 mm, the usable inside width is 210.5 mm. With a case width of 295.6 mm, the usable inside width is 284,4 mm.

**Form of delivery:**

All enclosures will be delivered disassembled incl. all fasteners.

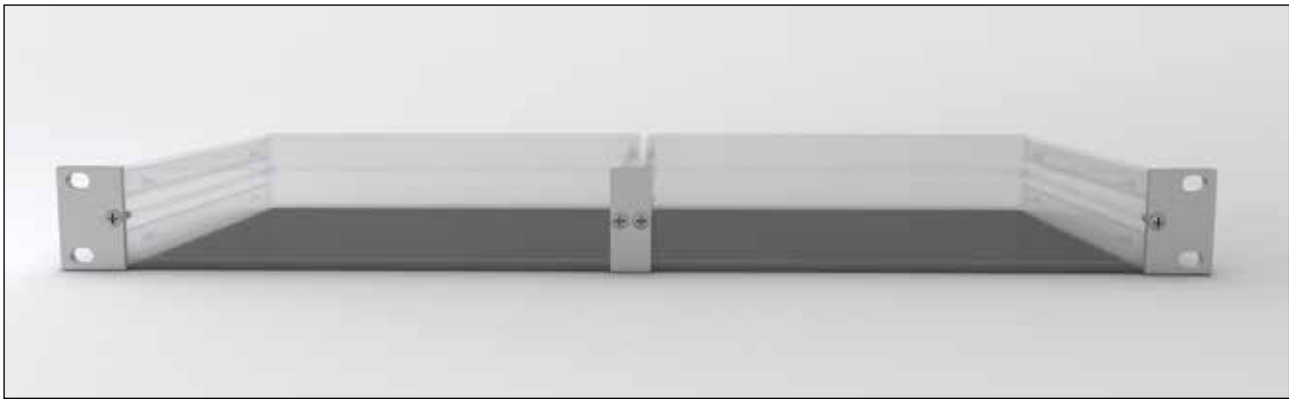
	Höhe height	Tiefe innen depth inside	Best.-Nr. part no. 444 mm Breite width	Best.-Nr. part no. 295,6 mm Breite width	Best.-Nr. part no. 221,5 mm Breite width	Best.-Nr. part no. 147,3 mm Breite width
	1 HE (43,8 mm) Innenhöhe inside height 39,6 mm	140 mm	MGC44410	MGC29510	MGC22110	MGC14710
		205 mm	MGC44411	MGC29511	MGC22111	MGC14711
		260 mm	MGC44412	MGC29512	MGC22112	MGC14712
		360 mm	MGC44413	MGC29513	MGC22113	MGC14713
		450 mm	MGC44414	MGC29514	MGC22114	MGC14714
	1,5 HE (66,1 mm) Innenhöhe inside height 61,0 mm	140 mm	MGC44420	MGC29520	MGC22120	MGC14720
		205 mm	MGC44421	MGC29521	MGC22121	MGC14721
		260 mm	MGC44422	MGC29522	MGC22122	MGC14722
		360 mm	MGC44423	MGC29523	MGC22123	MGC14723
		450 mm	MGC44424	MGC29524	MGC22124	MGC14724
	2 HE (88,4 mm) Innenhöhe inside height 84,2 mm	140 mm	MGC44430	MGC29530	MGC22130	MGC14730
		205 mm	MGC44431	MGC29531	MGC22131	MGC14731
		260 mm	MGC44432	MGC29532	MGC22132	MGC14732
		360 mm	MGC44433	MGC29533	MGC22133	MGC14733
		450 mm	MGC44434	MGC29534	MGC22134	MGC14734
	3 HE (132,9 mm) Innenhöhe inside height 127,9 mm	140 mm	MGC44440	MGC29540	MGC22140	MGC14740
		205 mm	MGC44441	MGC29541	MGC22141	MGC14741
		260 mm	MGC44442	MGC29542	MGC22142	MGC14742
		360 mm	MGC44443	MGC29543	MGC22143	MGC14743
		450 mm	MGC44444	MGC29544	MGC22144	MGC14744
	4 HE (177 mm) Innenhöhe inside height 168,5 mm	140 mm	MGC44450	MGC29550	MGC22150	MGC14750
		205 mm	MGC44451	MGC29551	MGC22151	MGC14751
		260 mm	MGC44452	MGC29552	MGC22152	MGC14752
		360 mm	MGC44453	MGC29553	MGC22153	MGC14753
		450 mm	MGC44454	MGC29554	MGC22154	MGC14754
	5 HE (221,5 mm) Innenhöhe inside height 213 mm	140 mm	MGC44460	MGC29560	MGC22160	MGC14760
		205 mm	MGC44461	MGC29561	MGC22161	MGC14761
		260 mm	MGC44462	MGC29562	MGC22162	MGC14762
		360 mm	MGC44463	MGC29563	MGC22163	MGC14763
		450 mm	MGC44464	MGC29564	MGC22164	MGC14764
	6 HE (265,9 mm) Innenhöhe inside height 257,5 mm	140 mm	MGC44470	MGC29570	MGC22170	MGC14770
		205 mm	MGC44471	MGC29571	MGC22171	MGC14771
		260 mm	MGC44472	MGC29572	MGC22172	MGC14772
		360 mm	MGC44473	MGC29573	MGC22173	MGC14773
		450 mm	MGC44474	MGC29574	MGC22174	MGC14774
		600 mm	MGC44475	MGC29575	MGC22175	MGC14775

■ Andere Tiefen auf Anfrage; Bei Ausführung mit seitlichen Lüftungsschlitzen der Bestell-Nr. ein „S“ anhängen, z.B.: MGC 44412 S. Wenn eine individuelle Bearbeitung gewünscht wird, sprechen Sie uns bitte an.

■ Deckel und Bodenbleche auch in farbig lackiert lieferbar (Mindestmenge 50 Stück). Alle Innenflächen sind elektrisch leitend passiviert (RoHS-konform).

■ Other depths are available on request; for version with ventilation slots please add „S“ to the order no., Example.: MGC 44412 S. If an individual machining is desired, please contact us.

■ Top and bottom plates are also available with color painted surface (minimum quantity 50 pieces). All interior surfaces are passivated and electrically conductive (RoHS-compliant).



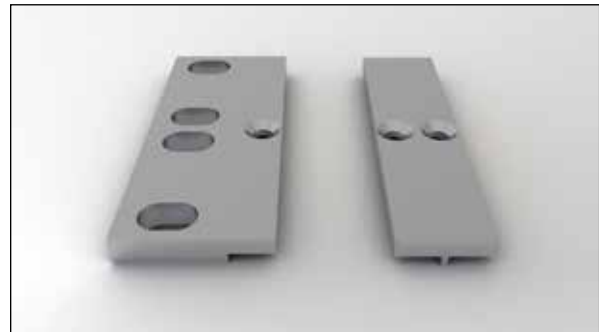
**Adapterplatten für den 19"-Einbau  
aus Aluminium naturfarbig eloxiert**

**Adapter plates for 19" installations  
made of natural anodized aluminium**

**MGA12010 + MGA13010**



**MGA12015 + MGA13015**



Gehäusehöhe enclosure height	Best.-Nr. part no. 19"-Adapter	Zwischenstück spacer	VPE PU
1 HE (43,8 mm)	MGA12010	MGA13010	2
1,5 HE (66,1 mm)	MGA12015	MGA13015	2
2 HE (88,4 mm)	MGA12020	MGA13020	2
3 HE (133 mm)	MGA12030	MGA13030	2
4 HE (177 mm)	MGA12040	MGA13040	2
5 HE (221 mm)	MGA12050	MGA13050	2
6 HE (266 mm)	MGA12060	MGA13060	2

**MGA12020 + MGA13020**



**MGA12030 + MGA13030**





**Modulare Gehäuseserie von 1 HE bis 6 HE  
Höhe zum Einbau von ungenormten  
Bauteilen.**

**Ausführung:**

Frontplatte, Rückplatte und Seitenprofile aus Aluminium-Strangpressprofilen (ab 4-HE-Front aus 4 mm und Rückwand aus 2 mm Aluminiumblech). Deckel und Bodenbleche aus gekanteten Aluminiumblechen in 2 mm Stärke.

**Anwendung:**

Diese Gehäuse sind besonders für Anwendungen geeignet, bei denen ungenormte Bauteile sicher in ein Gehäuse eingebaut werden müssen.

**Oberfläche:**

Alle Außenflächen sind dekorativ naturfarbig eloxiert. Alle Innenflächen sind elektrisch leitend, farblos passiviert.

**Abmessungen der Standardgrößen:**

Lieferbar von 1 HE bis 6 HE, als 19"-Volleinschub, sowie 140 mm bis 600 mm Tiefe. Optional mit Frontgriffen, Lüftungsschlitzen. Einbaubreite 444 mm. Die nutzbare Innenbreite beträgt 433 mm.

**Lieferform:**

Die Gehäuse werden zerlegt geliefert inkl. aller Befestigungselemente.

**Modular case series from 1 U to 6 U height  
for installation of non-standard  
components.**

**Explanation:**

Front panel, rear panel and side profiles made of extruded aluminum profiles (from 4-U front panel made of 4 mm aluminium plates and rear panel made of 2 mm aluminium sheets). Top and bottom made of bent aluminum sheets in 2 mm thickness.

**Application:**

These enclosures are suitable for applications with non-standard components. The assembly parts can be safely installed in this series.

**Surface:**

All external surfaces are natural anodized. All interior surfaces are electrically conductive, clear passivated.

**Dimensions of standard sizes:**

Available from 1 U to 6 U, 19"-plug in box from 140 mm to 600 mm depth. Optional with front handles, air vents. Installation width 444 mm. The usable inside width is 433 mm.

**Form of delivery:**

The enclosures will be delivered disassembled incl. all fasteners.



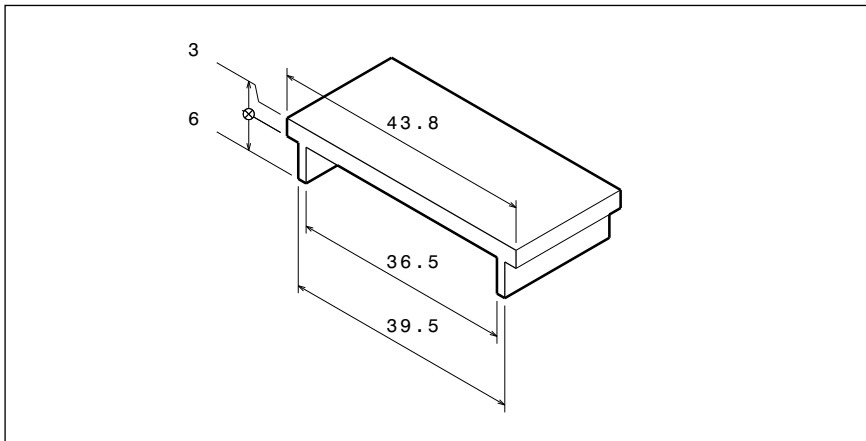
# 19"-Einbaugehäuse Serie MGC-classic

# 19"-modular case series MGC-classic

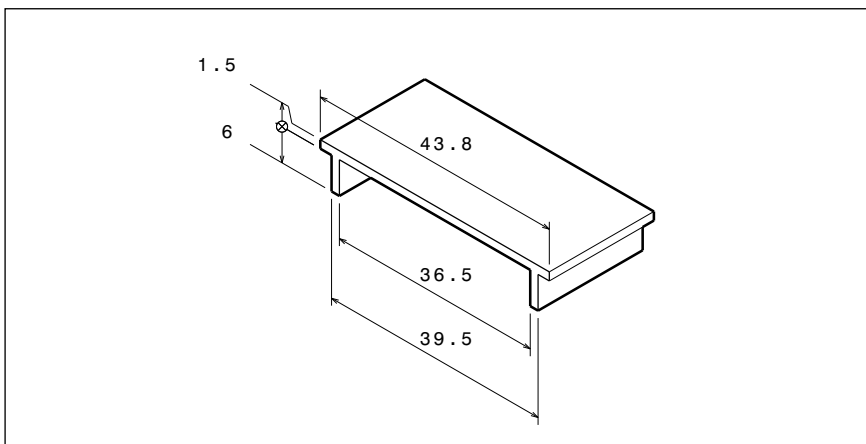
	Höhe height	Tiefe innen depth inside	Best.-Nr. ohne Frontgriffe part no. without front handles	Best.-Nr. mit Frontgriffen part no. with front handles
	<b>1 HE (43,8 mm) Innenhöhe inside height 39,6 mm</b>	140 mm	MGC48610	MGC48610G
		205 mm	MGC48611	MGC48611G
		260 mm	MGC48612	MGC48612G
		360 mm	MGC48613	MGC48613G
		450 mm	MGC48614	MGC48614G
	<b>1,5 HE (66,1 mm) Innenhöhe inside height 61,0 mm</b>	140 mm	MGC48620	MGC48620G
		205 mm	MGC48621	MGC48621G
		260 mm	MGC48622	MGC48622G
		360 mm	MGC48623	MGC48623G
		450 mm	MGC48624	MGC48624G
	<b>2 HE (88,4 mm) Innenhöhe inside height 84,2 mm</b>	140 mm	MGC48630	MGC48630G
		205 mm	MGC48631	MGC48631G
		260 mm	MGC48632	MGC48632G
		360 mm	MGC48633	MGC48633G
		450 mm	MGC48634	MGC48634G
	<b>3 HE (132,9 mm) Innenhöhe inside height 127,9 mm</b>	140 mm	MGC48640	MGC48640G
		205 mm	MGC48641	MGC48641G
		260 mm	MGC48642	MGC48642G
		360 mm	MGC48643	MGC48643G
		450 mm	MGC48644	MGC48644G
	<b>4 HE (177 mm) Innenhöhe inside height 168,5 mm</b>	140 mm	MGC48650	MGC48650G
		205 mm	MGC48651	MGC48651G
		260 mm	MGC48652	MGC48652G
		360 mm	MGC48653	MGC48653G
		450 mm	MGC48654	MGC48654G
	<b>5 HE (221,5 mm) Innenhöhe inside height 213 mm</b>	140 mm	MGC48660	MGC48660G
		205 mm	MGC48661	MGC48661G
		260 mm	MGC48662	MGC48662G
		360 mm	MGC48663	MGC48663G
		450 mm	MGC48664	MGC48664G
	<b>6 HE (265,9 mm) Innenhöhe inside height 257,5 mm</b>	140 mm	MGC48670	MGC48670G
		205 mm	MGC48671	MGC48671G
		260 mm	MGC48672	MGC48672G
		360 mm	MGC48673	MGC48673G
		450 mm	MGC48674	MGC48674G
		600 mm	MGC48675	MGC48675G

- Andere Tiefen auf Anfrage.  
Bei Ausführung mit seitlichen Lüftungsschlitzen der Bestell-Nr. ein „S“ anhängen, z.B.: MGC48612S.
- Deckel und Bodenbleche auch in farbig lackiert lieferbar (Mindestmenge 50 Stück).
- Alle Innenflächen sind elektrisch leitend passiviert (RoHS-konform).

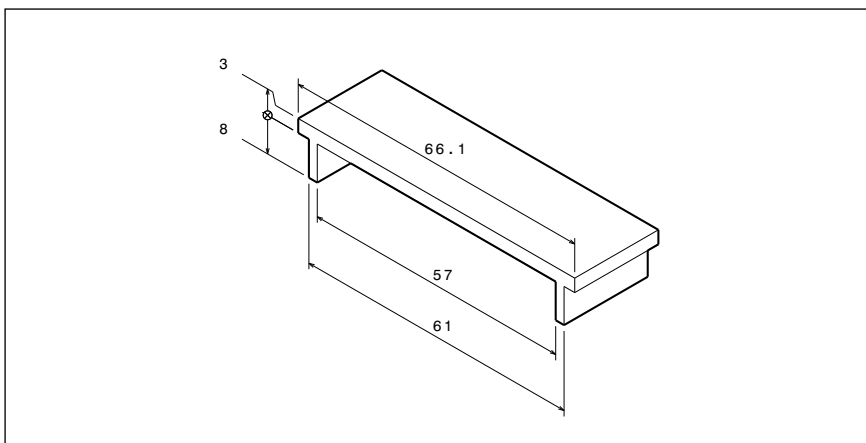
- Other depths are available on request. For versions with ventilation slots please add „S“ at the end of the part no., Example: MGC48612 S.
- Top and bottom plates are also available with color painted surface (Minimum quantity 50 pieces).
- All interior surfaces are passivated and electrically conductive (RoHS-compliant).



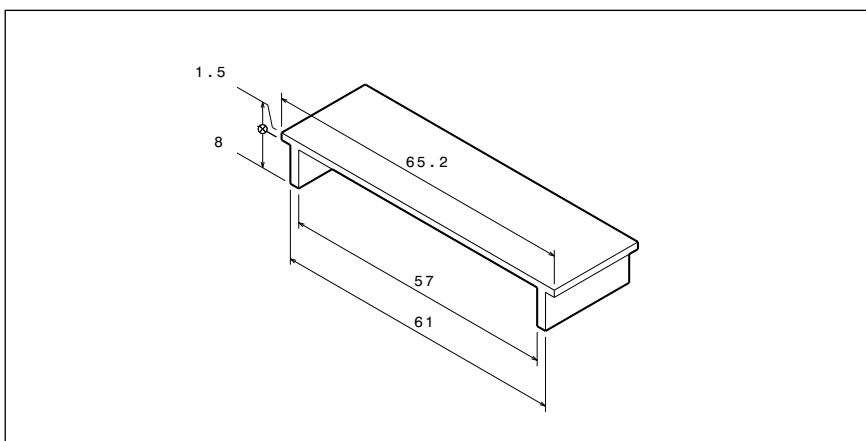
**GP2300**  
Frontplatte 1 HE  
front panel 1U



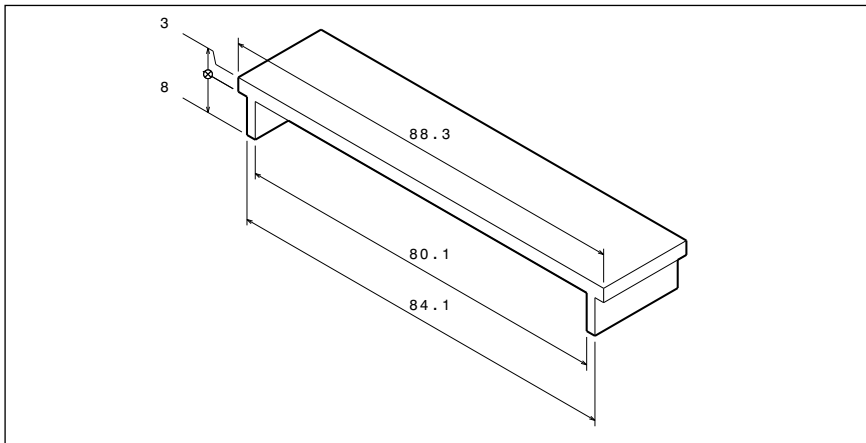
**GP2400**  
Frontplatte XtraLyte 1 HE  
front panel XtraLyte 1 U



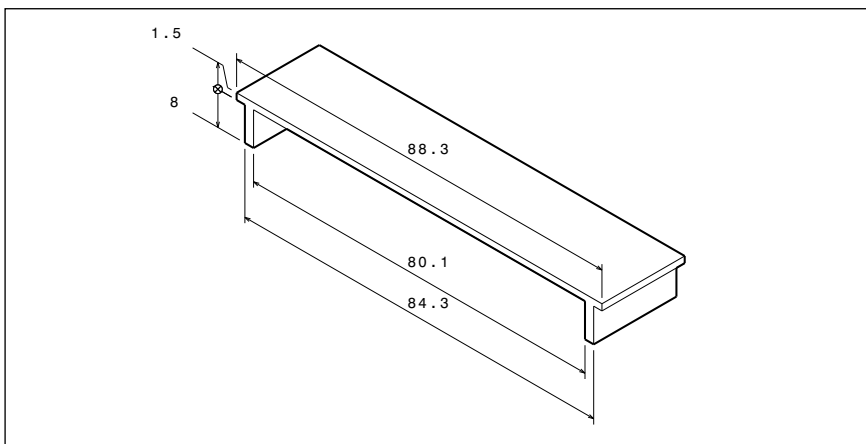
**GP661**  
Frontplatte 1,5 HE  
front panel 1,5 U



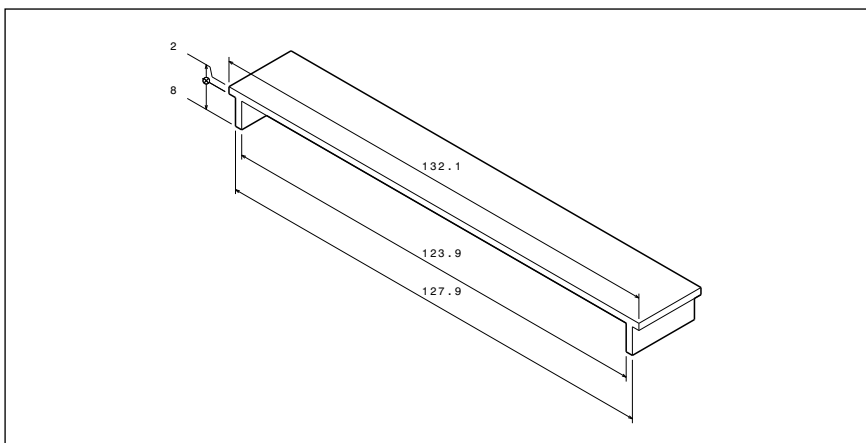
**GP6610**  
Rückwand 1,5 HE  
rear panel 1,5 U



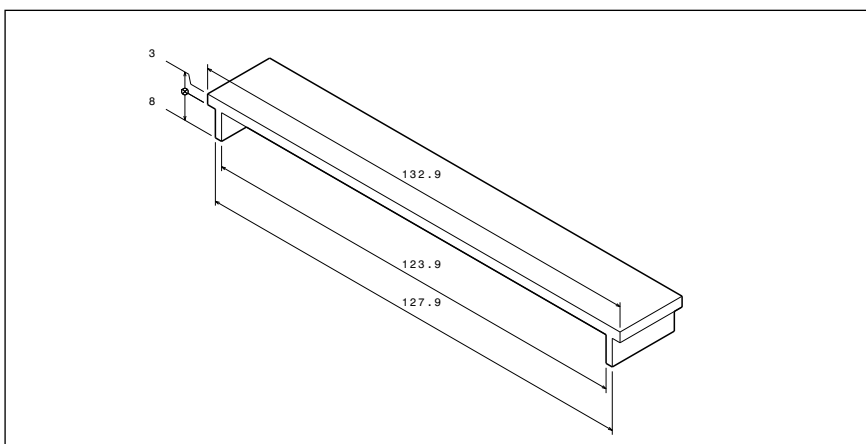
**GP662**  
Frontplatte 2 HE  
front panel 2 U



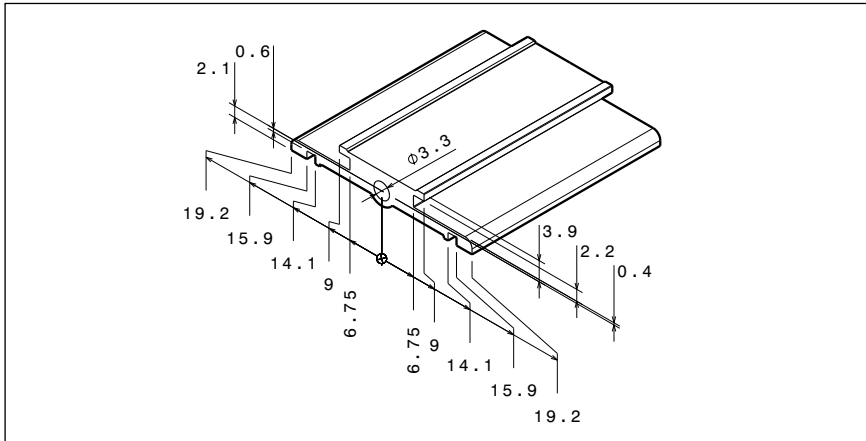
**GP6620**  
Rückwand 2 HE  
rear panel 2 U



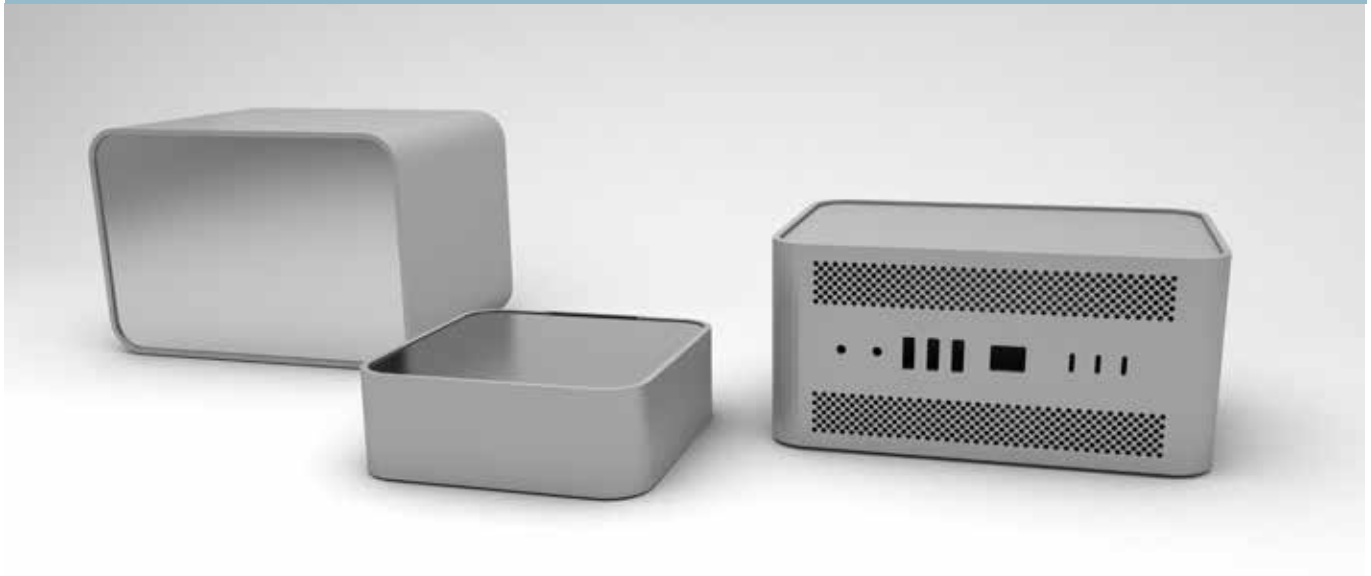
**GP1322**  
Rückwand 3 HE  
rear panel 3 U



**GP1323**  
Frontplatte 3 HE  
front panel 3 U



**GP5081**  
Seitenprofil  
side-wall profile



## Ohne sichtbare Schrauben

**Die Serie CEX ist eine völlig neue Gehäuseserie und beeindruckt mit einem kompakten Design ohne sichtbaren Schrauben und einer hervorragenden Qualität.**

### Moderne Form – viele Funktionen

Viele Aspekte unterschiedlichster Anwendungsmöglichkeiten wurden bei der Entwicklung mit berücksichtigt. Das moderne Design aus Aluminium begünstigt einen Zugang zu allen Komponenten. Zahlreiche Bearbeitungsmöglichkeiten und eine individuelle Beschriftung ermöglichen Ihnen eine absolute Flexibilität und eine kompromisslose Funktionalität.

### Ihre Ideen – keine Grenzen

Das kompakte Design ohne sichtbare Schrauben erlaubt vielfältige Variationsmöglichkeiten und eine perfekte Installation Ihrer Elektronik.

### Alles beginnt mit der Elektronik

Mit diesem Gehäusesystem werden Sie die perfekte Lösung für Ihre Elektronik finden. Geben Sie Ihrer Elektronik den letzten Schliff und beeindrucken Sie Ihre Kunden mit Qualität und Funktionalität.

### Ausführung:

Zwei gebogene Aluminiumelemente bilden das Fundament des Gehäuses. Zusammen mit weiteren Bauteilen entsteht eine dekorative Hülle für Ihre Elektronik. Gebogene Frontplatten und Seitenteile aus Aluminiumprofilen. Deckbleche aus 2mm Aluminiumblech.

### Anwendung:

Die Serie CEX ist zur Aufnahme unterschiedlichster Elektronikplatinen geeignet. Der modulare Aufbau ermöglicht eine Integration von ungenormten Bauteilen und Leiterplatten.

### Oberflächen:

Die Außenflächen sind dekorativ naturfarbig eloxiert. Innenflächen auf Wunsch leitend, farblos passiviert. Andere Oberflächenausführungen auf Anfrage.

### Bearbeitung nach Kundenwunsch:

Gerne bieten wir Ihnen das Gehäuse in kundenspezifischen Abmessungen inkl. einer Bearbeitung und Bedruckung an.

## without visible screws

**The CEX series is a completely new enclosure series and impresses with a compact design without visible screws and an outstanding quality.**

### Modern form – various functions

Many aspects of the most diverse application possibilities were taken into account during the development. The modern design made of aluminum allows access to all components. Numerous processing options and individual labeling provide you with absolute flexibility and uncompromising functionality.

### Your ideas – no limits

The compact design without visible screws allows a wide range of variations and a perfect installation of your electronics.

### Everything starts with the electronic

With this series cex you will find the perfect solution for your electronic application. Put the finishing touches on your electronics and impress your customers with quality and functionality.

### Composition:

Two curved aluminum elements form the foundation of the housing. Together with further components a decorative shell for your electronics. Curved front panels and side panels made of aluminum extrusions. Cover plates made of 2mm aluminum sheet.

### Application:

The CEX series is suitable for a wide range of electronic boards and the modular design enables the integration of non-standard components and printed circuit boards.

### Surface finish:

Exterior surfaces are natural anodized. Inner surfaces on request conductive passivated. Other surface treatments on request.

### Individual customization:

We would be pleased to offer you the housing in customer-specific dimensions incl. machining and printing.

### Die Highlights im Überblick:

- Keine sichtbaren Schrauben - nur vier Schrauben im Boden
- Direkte Befestigung von Leiterplatten oder Montageplatten möglich
- Schutzart IP40, IP54 mit EMV-Dichtungen
- EMV – Dichtungssatz als Option erhältlich
- Gebogene Frontplatten und Seitenteile aus Strangpressprofilen, in höchster Präzision
- Höhen von 0.5 HE bis 4HE, viele Standardgrößen verfügbar, Sondergrößen auf Anfrage lieferbar
- Oberflächen außen eloxiert, Innenflächen auf Wunsch leitend passiviert (RoHS-konform)
- Modularer Aufbau ermöglicht hohe Flexibilität und Funktionalität
- Individuelle Bearbeitung und Beschriftung möglich

### Overview highlights:

- No visible screws - only four screws in the bottom
- Direct mounting of printed circuit boards or mounting plates possible
- Protection class IP40, IP54 with EMC gaskets
- EMC - sealing kit available as an option
- Curved front panels and side panels, made of aluminium extrusions in highest precision
- Heights from 0.5U to 4U, many standard sizes available ,special sizes available on request
- Surfaces anodized outside, inner surfaces conductive on request passivated (RoHS compliant)
- Modular design enables high flexibility and functionality
- Individual processing and labeling possible

## CEX 22

Gehäusehöhe enclosure height	für Kartenbreite for card width A	Kartentiefe card length 100 mm B	Kartentiefe card length 160 mm B	Kartentiefe card length 220 mm B	Kartentiefe card length 280 mm B	Gehäusetiefe enclosure depth 450 mm
0,5 HE (22)	100	CEX221010 <input type="checkbox"/>	CEX221016 <input type="checkbox"/>	CEX221022 <input type="checkbox"/>	CEX221028 <input type="checkbox"/>	CEX221045 <input type="checkbox"/>
0,5 HE (22)	160	CEX221610 <input type="checkbox"/>	CEX221616 <input type="checkbox"/>	CEX221622 <input type="checkbox"/>	CEX221628 <input type="checkbox"/>	CEX221645 <input type="checkbox"/>
0,5 HE (22)	233,5	CEX222310 <input type="checkbox"/>	CEX222316 <input type="checkbox"/>	CEX222322 <input type="checkbox"/>	CEX222328 <input type="checkbox"/>	CEX222345 <input type="checkbox"/>
0,5 HE (22)	367	CEX223610 <input type="checkbox"/>	CEX223616 <input type="checkbox"/>	CEX223622 <input type="checkbox"/>	CEX223628 <input type="checkbox"/>	CEX223645 <input type="checkbox"/>

## CEX 44

Gehäusehöhe enclosure height	für Kartenbreite for card width A	Kartentiefe card length 100 mm B	Kartentiefe card length 160 mm B	Kartentiefe card length 220 mm B	Kartentiefe card length 280 mm B	Gehäusetiefe enclosure depth 450 mm
1 HE (44)	100	CEX441010 <input type="checkbox"/>	CEX441016 <input type="checkbox"/>	CEX441022 <input type="checkbox"/>	CEX441028 <input type="checkbox"/>	CEX441045 <input type="checkbox"/>
1 HE (44)	160	CEX441610 <input type="checkbox"/>	CEX441616 <input type="checkbox"/>	CEX441622 <input type="checkbox"/>	CEX441628 <input type="checkbox"/>	CEX441645 <input type="checkbox"/>
1 HE (44)	233,5	CEX442310 <input type="checkbox"/>	CEX442316 <input type="checkbox"/>	CEX442322 <input type="checkbox"/>	CEX442328 <input type="checkbox"/>	CEX442345 <input type="checkbox"/>
1 HE (44)	367	CEX443610 <input type="checkbox"/>	CEX443616 <input type="checkbox"/>	CEX443622 <input type="checkbox"/>	CEX443628 <input type="checkbox"/>	CEX443645 <input type="checkbox"/>

## CEX 65

Gehäusehöhe enclosure height	für Kartenbreite for card width A	Kartentiefe card length 100 mm B	Kartentiefe card length 160 mm B	Kartentiefe card length 220 mm B	Kartentiefe card length 280 mm B	Gehäusetiefe enclosure depth 450 mm
1,5 HE (65)	100	CEX651010 <input type="checkbox"/>	CEX651016 <input type="checkbox"/>	CEX651022 <input type="checkbox"/>	CEX651028 <input type="checkbox"/>	CEX651045 <input type="checkbox"/>
1,5 HE (65)	160	CEX651610 <input type="checkbox"/>	CEX651616 <input type="checkbox"/>	CEX651622 <input type="checkbox"/>	CEX651628 <input type="checkbox"/>	CEX651645 <input type="checkbox"/>
1,5 HE (65)	233,5	CEX652310 <input type="checkbox"/>	CEX652316 <input type="checkbox"/>	CEX652322 <input type="checkbox"/>	CEX652328 <input type="checkbox"/>	CEX652345 <input type="checkbox"/>
1,5 HE (65)	367	CEX653610 <input type="checkbox"/>	CEX653616 <input type="checkbox"/>	CEX653622 <input type="checkbox"/>	CEX653628 <input type="checkbox"/>	CEX653645 <input type="checkbox"/>

## CEX 88

Gehäusehöhe enclosure height	für Kartenbreite for card width A	Kartentiefe card length 100 mm B	Kartentiefe card length 160 mm B	Kartentiefe card length 220 mm B	Kartentiefe card length 280 mm B	Gehäusetiefe enclosure depth 450 mm
2 HE (88)	100	CEX881010 <input type="checkbox"/>	CEX881016 <input type="checkbox"/>	CEX881022 <input type="checkbox"/>	CEX881028 <input type="checkbox"/>	CEX881045 <input type="checkbox"/>
2 HE (88)	160	CEX881610 <input type="checkbox"/>	CEX881616 <input type="checkbox"/>	CEX881622 <input type="checkbox"/>	CEX881628 <input type="checkbox"/>	CEX881645 <input type="checkbox"/>
2 HE (88)	233,5	CEX882310 <input type="checkbox"/>	CEX882316 <input type="checkbox"/>	CEX882322 <input type="checkbox"/>	CEX882328 <input type="checkbox"/>	CEX882345 <input type="checkbox"/>
2 HE (88)	367	CEX883610 <input type="checkbox"/>	CEX883616 <input type="checkbox"/>	CEX883622 <input type="checkbox"/>	CEX883628 <input type="checkbox"/>	CEX883645 <input type="checkbox"/>

Bei der Ausführung mit EMV-Dichtsatz der Best.-Nr. ein "E" anhängen, z.B. CEX171010E.

Versions with EMC - seal kit please add "E" at the end of the order no., for example CEX171010E.

**CEX 13**

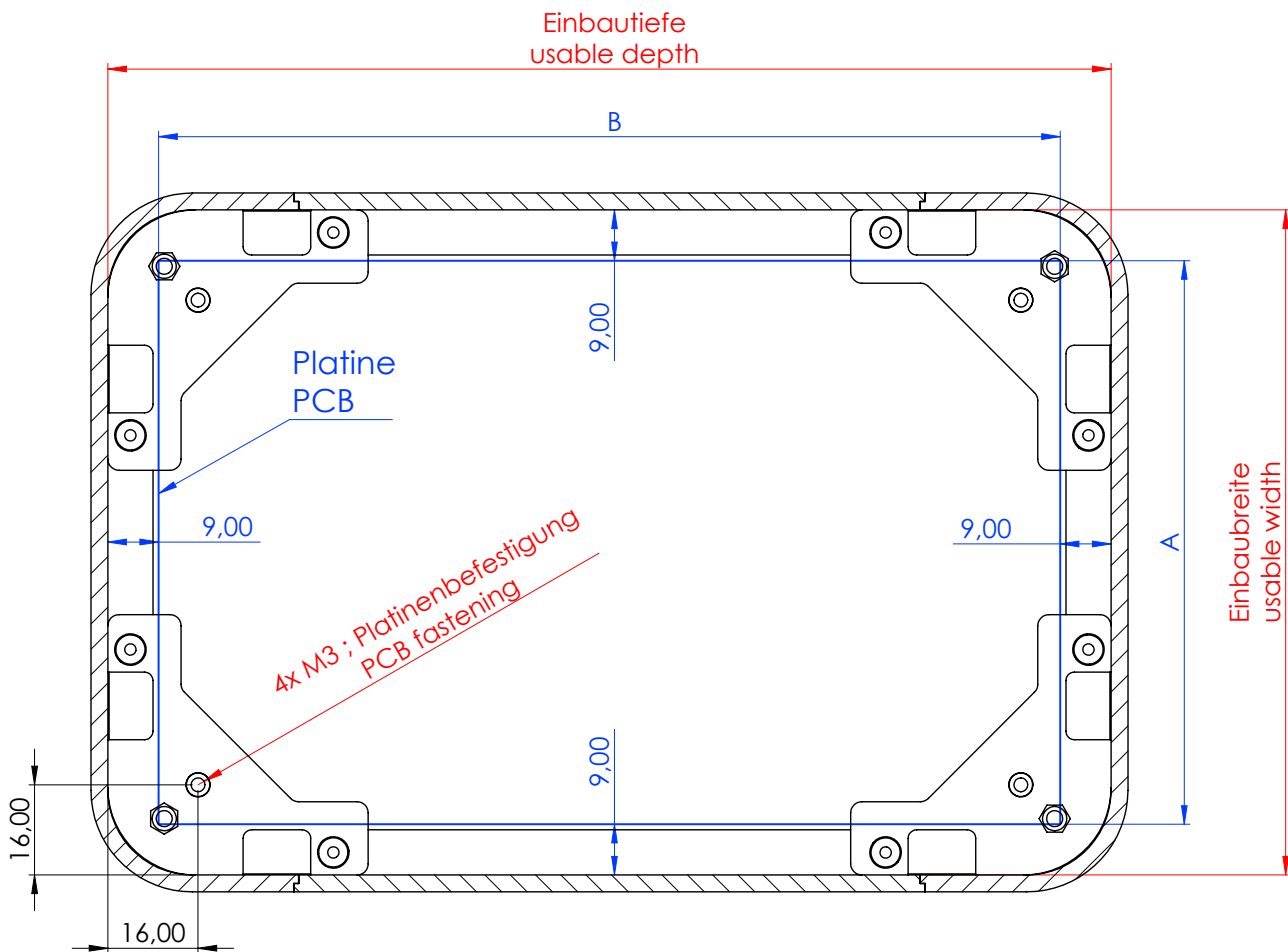
Gehäusehöhe enclosure height	für Kartenbreite for card width A	Kartentiefe card length 100 mm B	Kartentiefe card length 160 mm B	Kartentiefe card length 220 mm B	Kartentiefe card length 280 mm B	Gehäusetiefe enclosure depth 450 mm
3 HE (13)	100	CEX131010 □	CEX131016 □	CEX131022 □	CEX131028 □	CEX131045 □
3 HE (13)	160	CEX131610 □	CEX131616 □	CEX131622 □	CEX131628 □	CEX131645 □
3 HE (13)	233,5	CEX132310 □	CEX132316 □	CEX132322 □	CEX132328 □	CEX132345 □
3 HE (13)	367	CEX133610 □	CEX133616 □	CEX133622 □	CEX133628 □	CEX133645 □

**CEX 17**

Gehäusehöhe enclosure height	für Kartenbreite for card width A	Kartentiefe card length 100 mm B	Kartentiefe card length 160 mm B	Kartentiefe card length 220 mm B	Kartentiefe card length 280 mm B	Gehäusetiefe enclosure depth 450 mm
4 HE (17)	100	CEX171010 □	CEX171016 □	CEX171022 □	CEX171028 □	CEX171045 □
4 HE (17)	160	CEX171610 □	CEX171616 □	CEX171622 □	CEX171628 □	CEX171645 □
4 HE (17)	233,5	CEX172310 □	CEX172316 □	CEX172322 □	CEX172328 □	CEX172345 □
4 HE (17)	367	CEX173610 □	CEX173616 □	CEX173622 □	CEX173628 □	CEX173645 □

Bei der Ausführung mit EMV-Dichtsatz der Best.-Nr. ein "E" anhängen, z.B. CEX171010E

Versions with EMC - seal kit please add "E" at the end of the order no., for example CEX171010E.

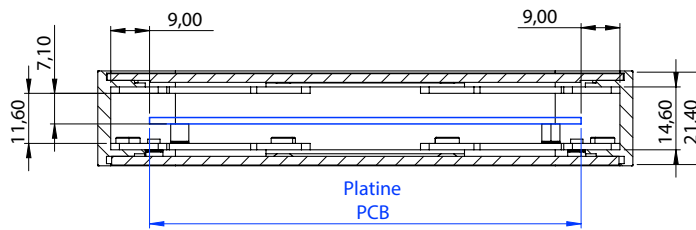


Einbautiefe = Kartentiefe **B** + 18 mm  
 Einbaubreite = Kartenbreite **A** + 18 mm

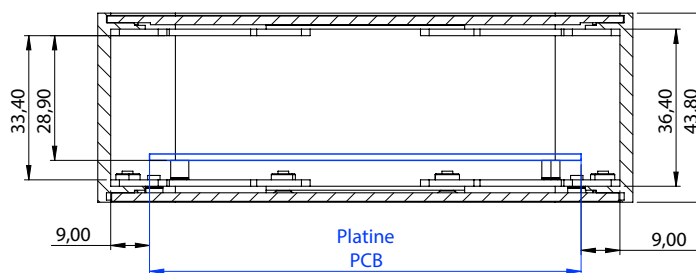
usable depth = card length **B** + 18 mm  
 usable width = card width **A** + 18 mm



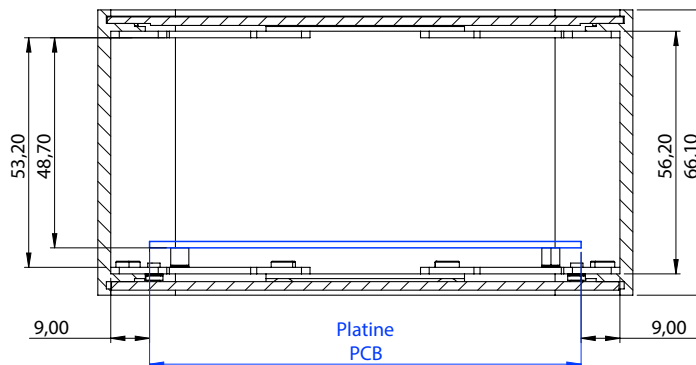
**CEX 22 Querschnitt**



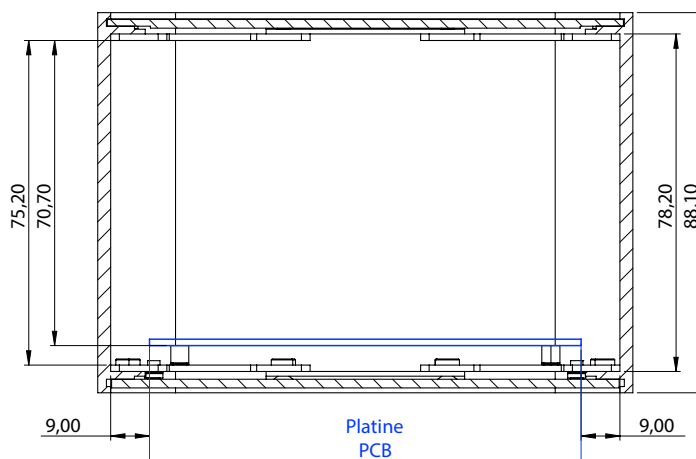
**CEX 44 Querschnitt**



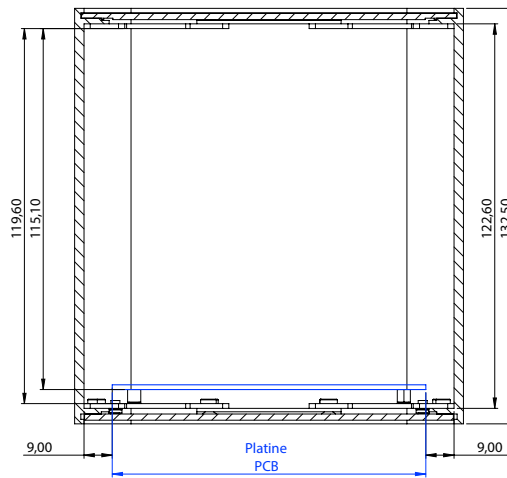
**CEX 65 Querschnitt**



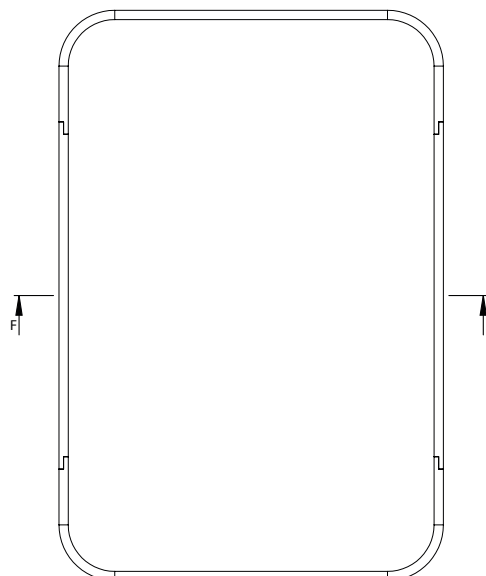
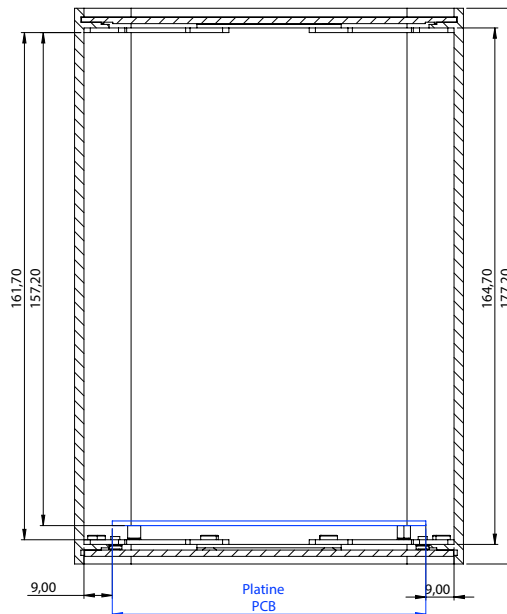
**CEX 88 Querschnitt**

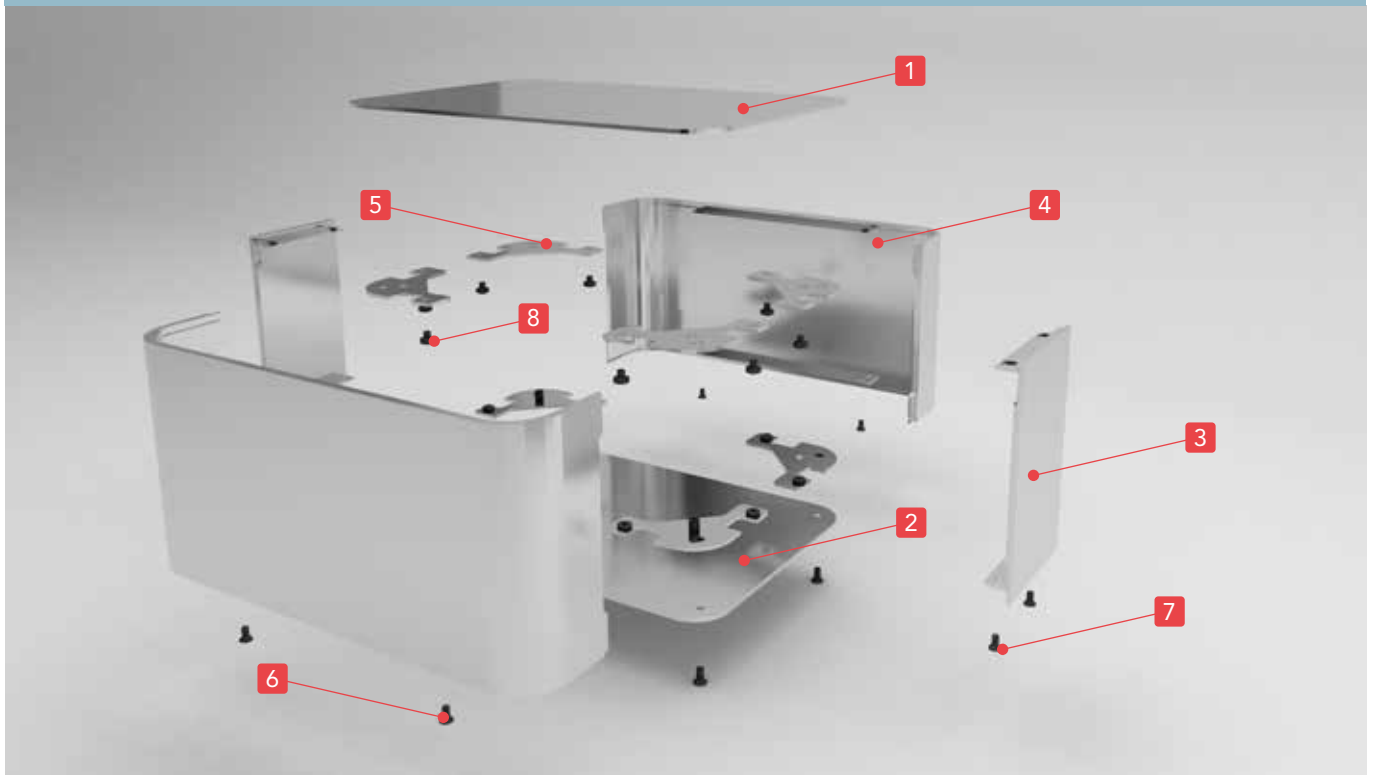


**CEX 13 Querschnitt**



**CEX 17 Querschnitt**

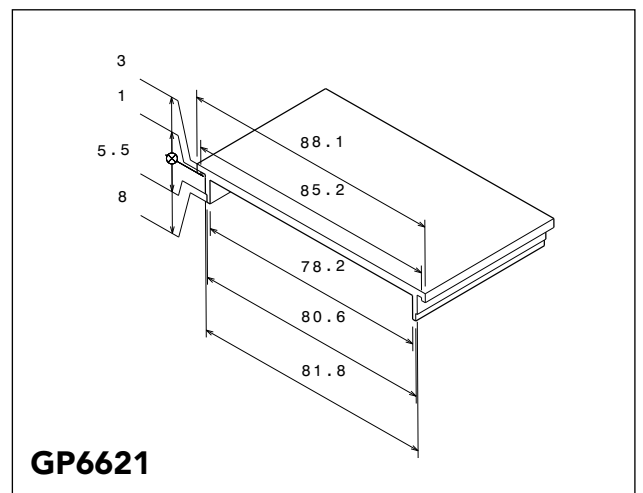
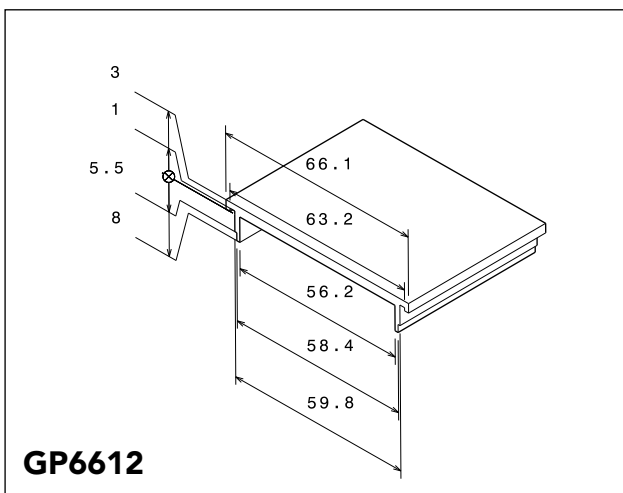
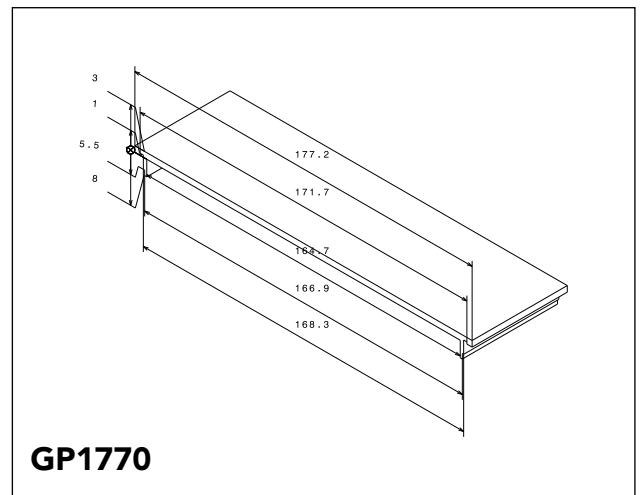
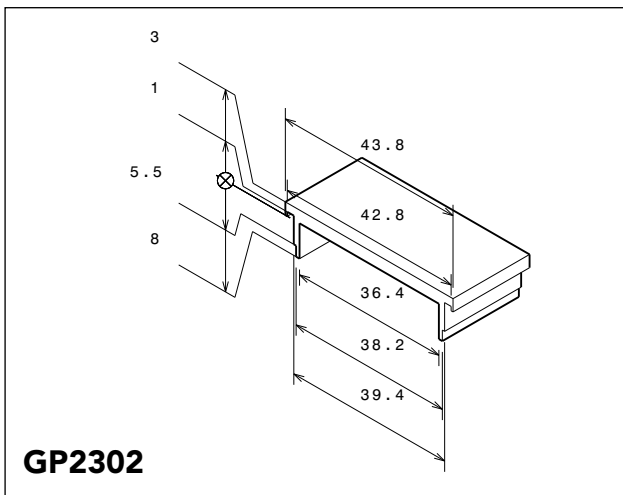
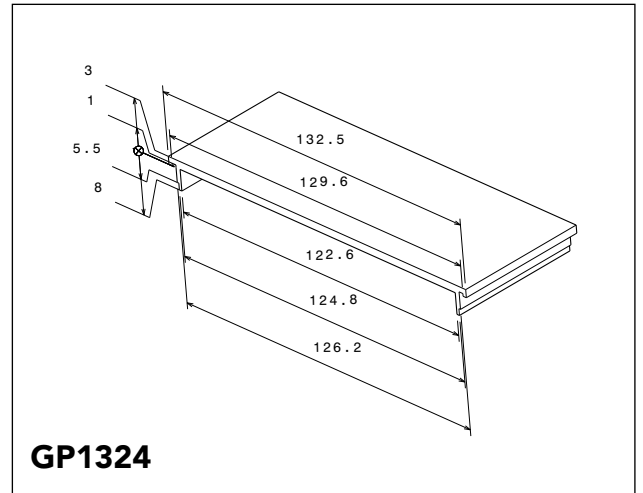
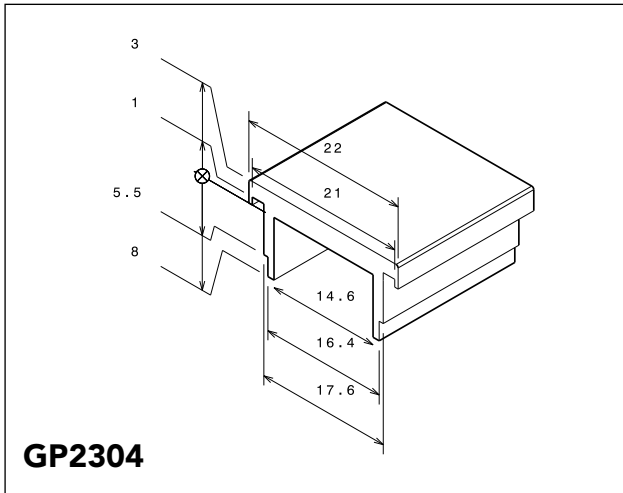




Ref. -Nr. ref no.	Bezeichnung part name	Stück pcs	Material	Oberfläche surface treatment	
1	Deckelblech cover sheet	1	Alu t = 2 mm	naturlack eloxiert natural anodized	im Lieferumfang enthalten part of delivery
2	Bodenblech bottom sheet	1	Alu t = 2 mm	naturlack eloxiert natural anodized	im Lieferumfang enthalten part of delivery
3	Seitenprofil side profile	2	Alu Strangpressprofil alu extrusion profile	naturlack eloxiert natural anodized	im Lieferumfang enthalten part of delivery
4	Frontplattenprofil front panel profile	2	Alu Strangpressprofil alu extrusion profile	naturlack eloxiert natural anodized	im Lieferumfang enthalten part of delivery
5	Eckverbinder corner connector	4	Alu t = 1,5 mm	Aluminium natur natural aluminium	im Lieferumfang enthalten part of delivery
6	Schrauben screw	8	Stahl M2,5x5 steel M2,5x5	verzinkt zinc plated	im Lieferumfang enthalten part of delivery
7	Schrauben screw	4	Stahl M3x6 steel M3x6	verzinkt zinc plated	im Lieferumfang enthalten part of delivery
8	Schrauben screw	8	Stahl M3x3 steel M3x3	verzinkt zinc plated	im Lieferumfang enthalten part of delivery

# Profilübersicht CEX

# profile overview CEX





**Als 19-Zoll Volleinschub oder als Desktop Variante mit variabler Breite und Tiefe.**

Diese neu entwickelte Gehäuseserie MGSi ist die konsequente Weiterentwicklung unserer erfolgreichen Serie MGS-superior. Durch die seitlichen Kühlkörper entsteht eine passive Entwärmung der innen liegenden Elektronik. Führungsnuten zur Aufnahme von Heatpipes ermöglichen eine zusätzliche Kühlung.

Höchste Anforderungen an EMV-Verträglichkeit, Montagefreundlichkeit, geringes Gewicht und ein fast „schraubenloses“ Design werden von der neuen Serie MGSi in exzellenter Weise erfüllt.

**Die Highlights im Überblick:**

- Nur vier Schrauben bei 1-HE 19-Zoll Variante; 8 Schrauben bei 2 HE und 3 HE mit gesteckten Boden- und Deckelblechen.
- Schutzart IP40, IP54 mit EMV-Dichtungen.
- EMV-Dichtungssatz als Option.
- Stranggepresste Frontplatte, Rückplatte und Seitenprofile höchster Präzision an der Grenze des technisch Machbaren.
- Höhen von 1 HE bis 3 HE; 6 Standard-Tiefen von 140 mm bis 600 mm. Sonderbreiten und -tiefen auf Anfrage möglich.
- Oberfläche außen natur eloxiert, Innenflächen leitend RoHS-konform passiviert.
- Farbige seitliche Dekorblenden.
- Montageplatten senkrecht und waagrecht.
- Individuelle Bearbeitung durch uns auch im Expressdienst.
- Wartungsfreie Kühlung
- Wirtschaftlich auch bei großen Serien.

**Available as 19-inch plug-in box or desktop version with variable width and depth.**

The development of the series MGSi is the improvement of our successful series MGS. The cooling elements on the side provide passive cooling of the electronics inside. Guide grooves for receiving heat pipes enable additional cooling.

The highest standards of electromagnetic compatibility, ease of installation, light weight and almost a „screwless“ design are met by the new MGS series in an excellent manner.

**Overview highlights:**

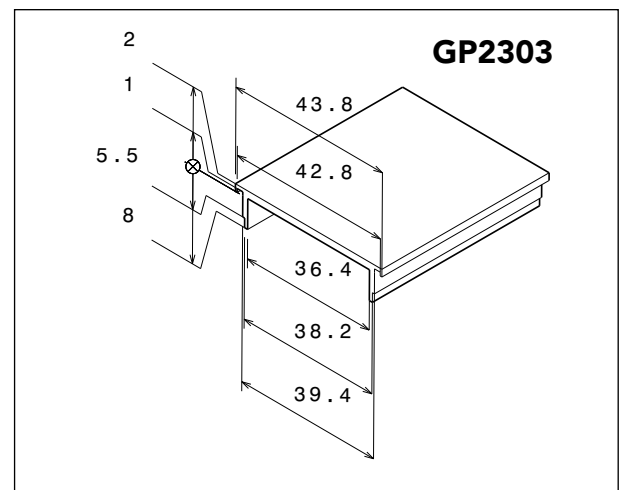
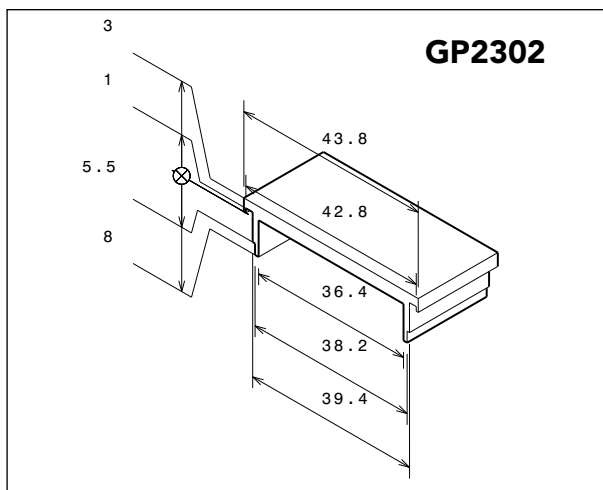
- Only four screws in 1U 19-inch version; 8 screws in 2U and 3U, plugged-in cover plates.
- Degree of IP protection IP40, IP54 with EMC gaskets.
- EMC gasket set as an option.
- Extruded front panel, rear panel and side profiles in the highest precision at the limit of technical feasibility.
- Heights from 1U to 3U; 6 standard depths from 140 mm to 600 mm; Special widths and depths available on request.
- Surface outside natural anodized, passivated conductive internal surfaces, RoHS compliant.
- Colored sides with decor panels.
- Mounting plates vertically and horizontally.
- Individual processing by ourselves in express service.
- Maintenance-free cooling.
- Economically even in large series.

	Höhe in HE height in U	Tiefe innen depth inside	Best.Nr. 19-Zoll Innenbreite 375,8mm part no. 19-inch internal width 375,8mm	Best.Nr. 436mm Breite Innenbreite 375,8mm part no. 436mm width internal width 375,8mm	Best.Nr. 217mm Breite Innenbreite 157,4mm part no. 217mm width internal width 157,4mm
	1 HE (43,8mm)  Innenhöhe inside height (39,4mm)	140 mm	MGSI48610	MGSI43610	MGSI21710
		205 mm	MGSI48611	MGSI43611	MGSI21711
		260 mm	MGSI48612	MGSI43612	MGSI21712
		360 mm	MGSI48613	MGSI43613	MGSI21713
		450 mm	MGSI48614	MGSI43614	MGSI21714
		600 mm	MGSI48615	MGSI43615	MGSI21715
	1,5 HE (66,1mm)  Innenhöhe inside height (59,8mm)	140 mm	MGSI48650	MGSI43650	MGSI21750
		205 mm	MGSI48651	MGSI43651	MGSI21751
		260 mm	MGSI48652	MGSI43652	MGSI21752
		360 mm	MGSI48653	MGSI43653	MGSI21753
		450 mm	MGSI48654	MGSI43654	MGSI21754
		600 mm	MGSI48655	MGSI43655	MGSI21755
	2 HE (88,1mm)  Innenhöhe inside height (81,8mm)	140 mm	MGSI48620	MGSI43620	MGSI21720
		205 mm	MGSI48621	MGSI43621	MGSI21721
		260 mm	MGSI48622	MGSI43622	MGSI21722
		360 mm	MGSI48623	MGSI43623	MGSI21723
		450 mm	MGSI48624	MGSI43624	MGSI21724
		600 mm	MGSI48625	MGSI43625	MGSI21725
	3 HE (132,5mm)  Innenhöhe inside height (126,2mm)	140 mm	MGSI48630	MGSI43630	MGSI21730
		205 mm	MGSI48631	MGSI43631	MGSI21731
		260 mm	MGSI48632	MGSI43632	MGSI21732
		360 mm	MGSI48633	MGSI43633	MGSI21733
		450 mm	MGSI48634	MGSI43634	MGSI21734
		600 mm	MGSI48635	MGSI43635	MGSI21735

- Bei Ausführung mit Frontgriffen der Best.-Nr. ein G anhängen. Verwendet wird unsere Griffserie BGQxxxN (nur bei 19" Gehäusen).
- Bei Ausführung mit EMV-Dichtsatz der Best.-Nr. ein E anhängen.
- Andere Tiefen auf Anfrage.
- Dekorblenden aus eloxierten Aluminium können von MGS übernommen werden (siehe Serie MGS).
- 19Zoll Adapter und Zwischenstücke können ebenfalls aus MGS übernommen werden.
- Please add „G” for versions with front handles. Our handle series BGQxxxN is used (only for 19” Enclosures).
- For version with EMC gasket set, please add „E” to the order number.
- Other depths are available on request.
- Decor panels of anodized aluminium you can use from series MGS (look MGS Series).
- 19” adapters you can use from series MGS.

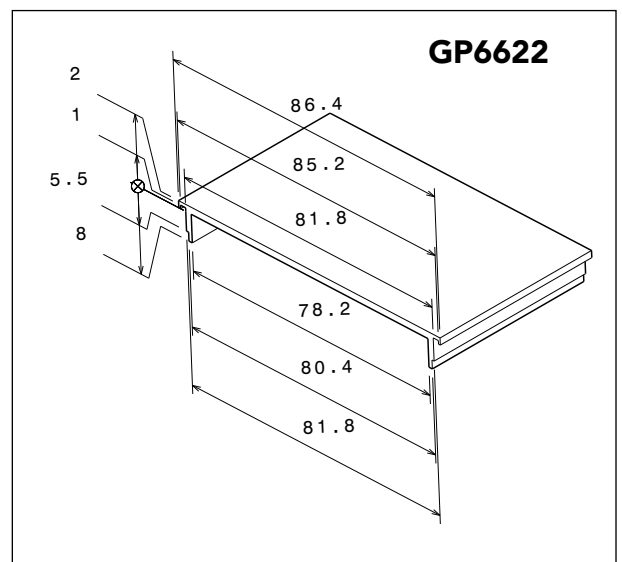
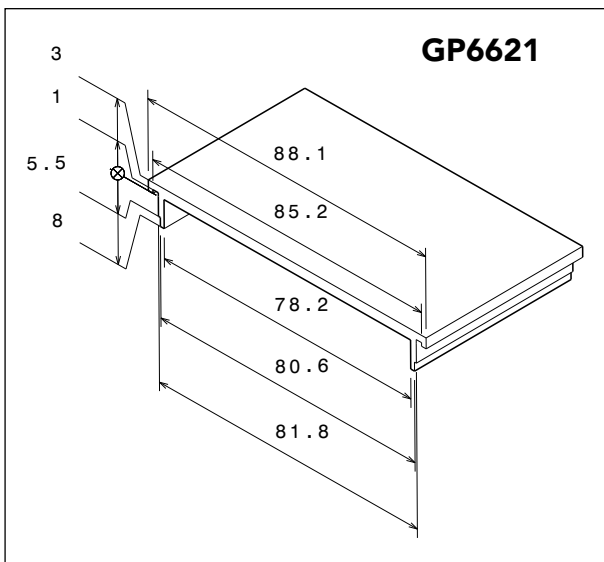
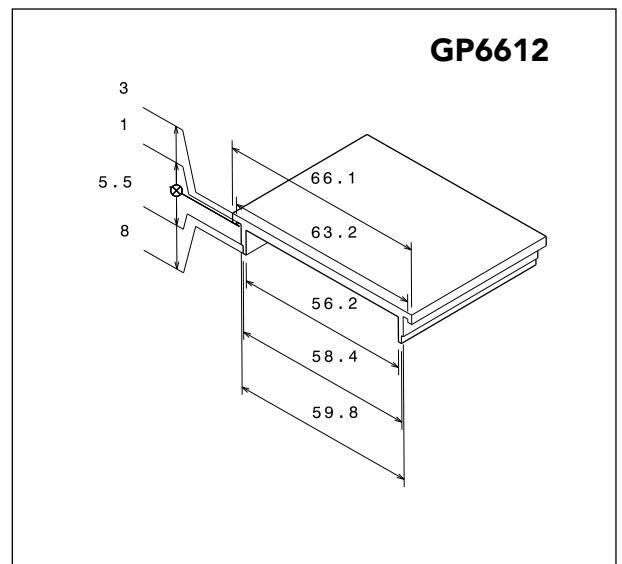
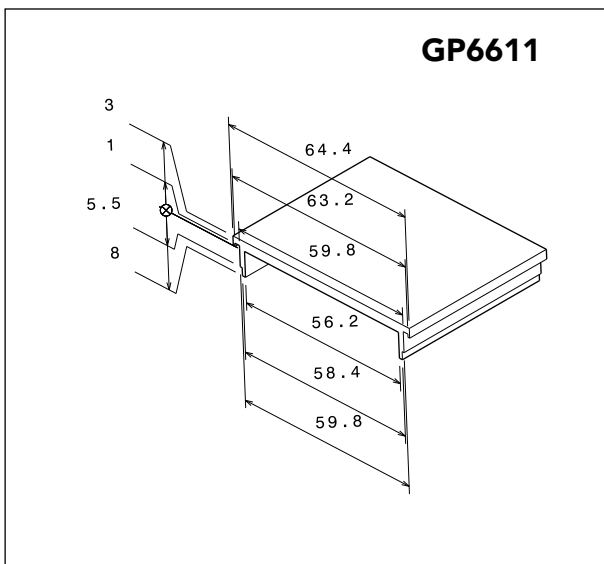
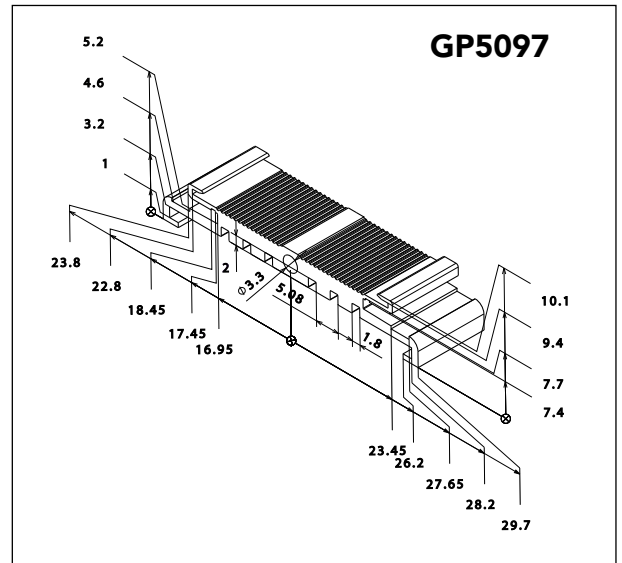
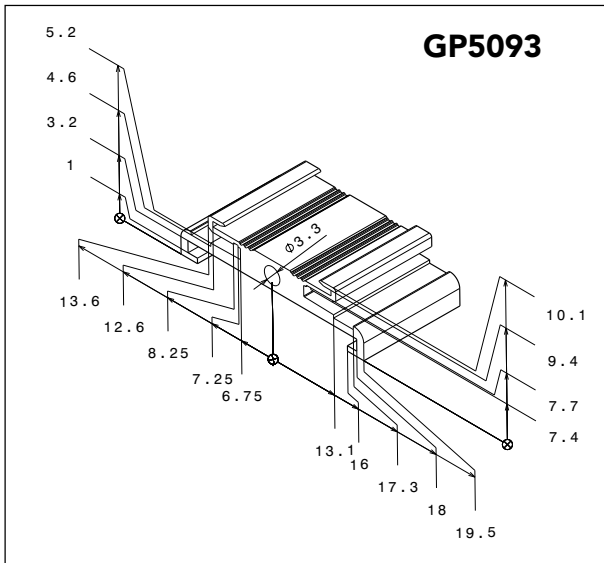
## Profilübersicht MGS / MGS

## profile overview MGS / MGS



# Profilübersicht MGS / MGSi

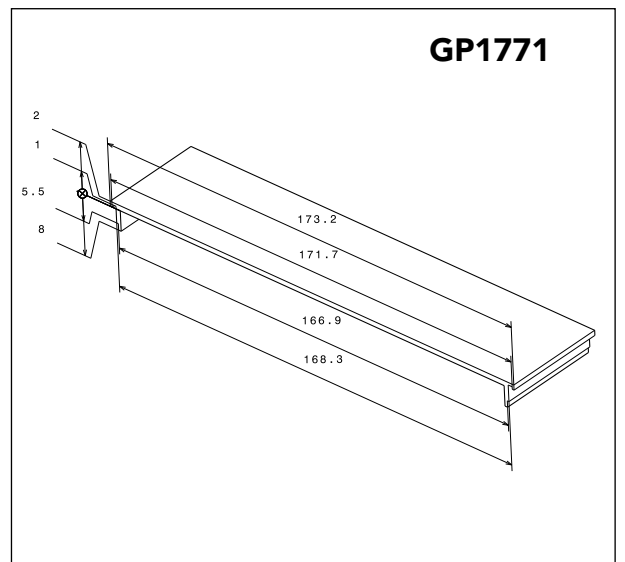
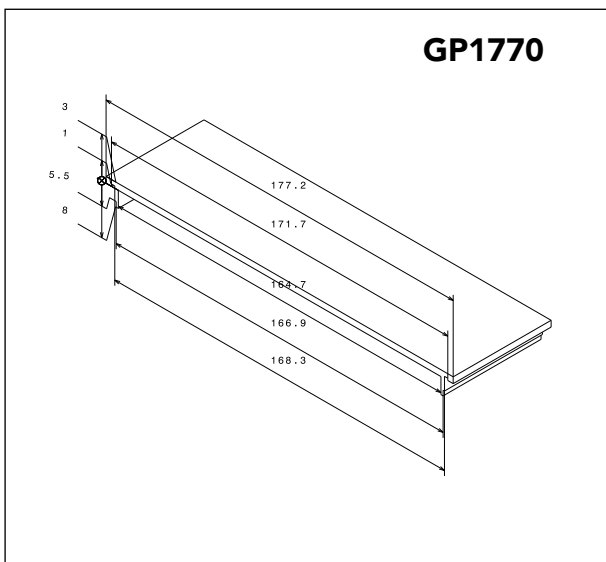
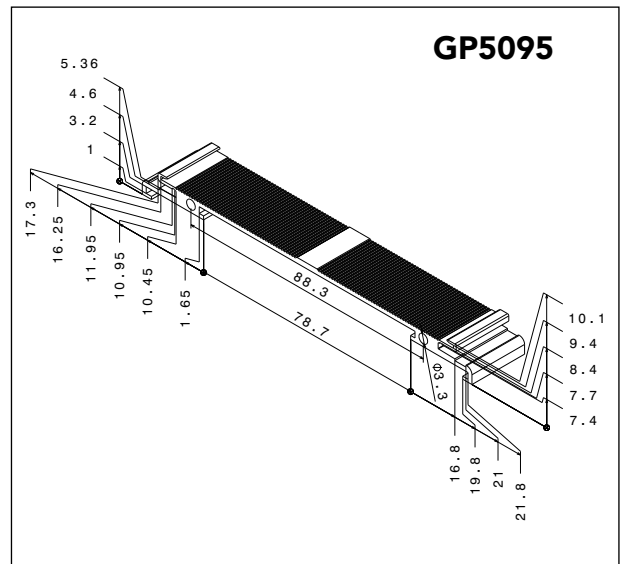
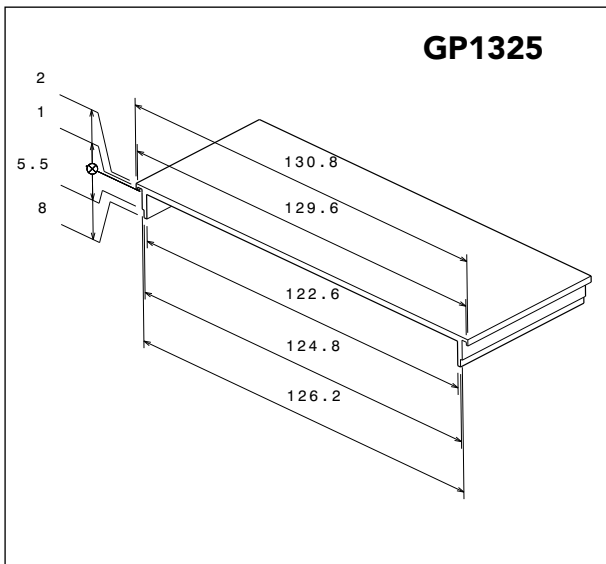
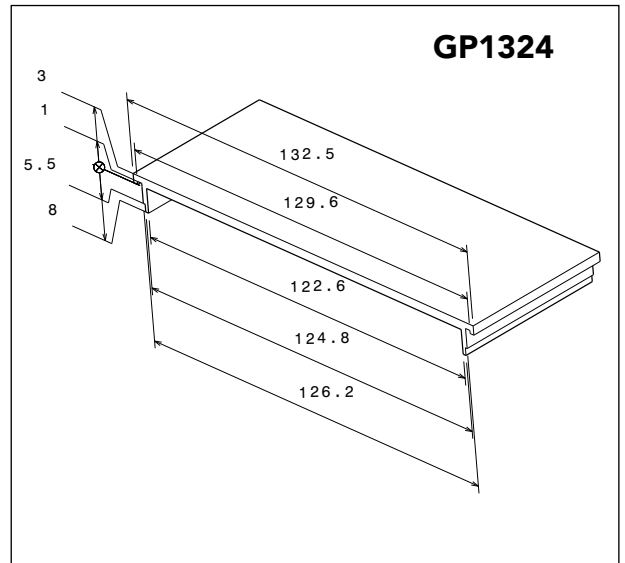
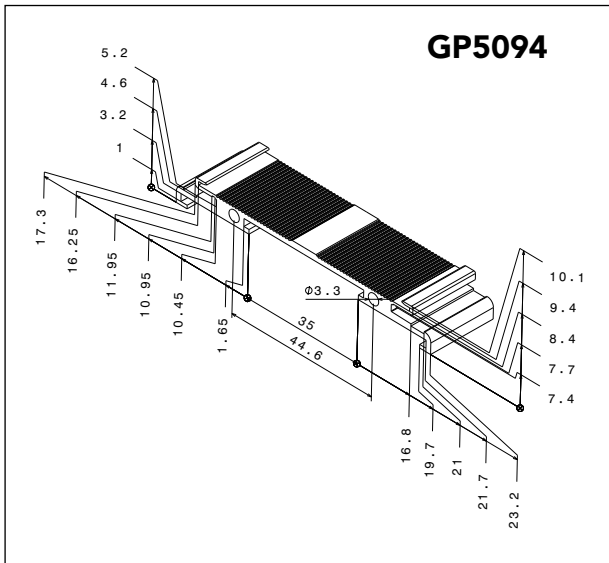
# profile overview MGS / MGSi





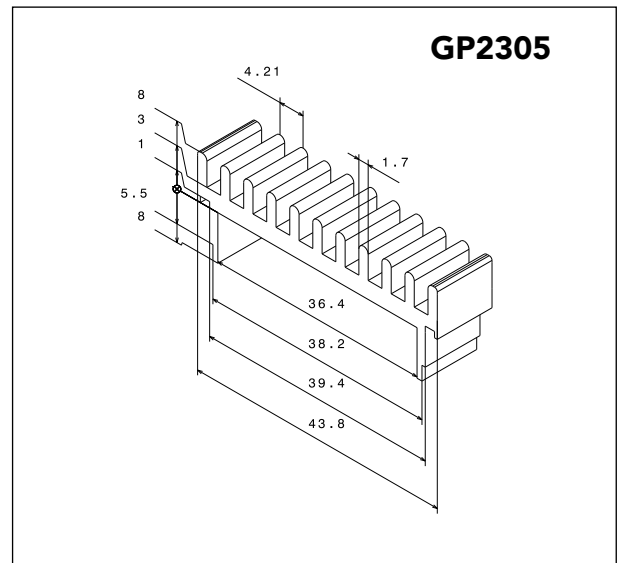
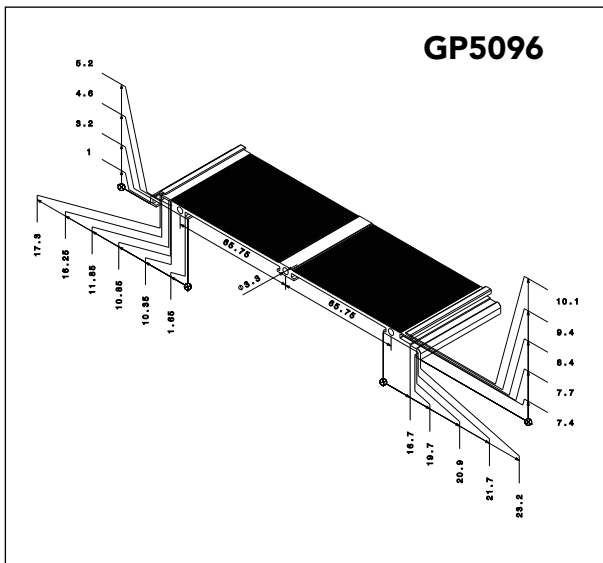
# Profilübersicht MGS / MGSI

# profile overview MGS / MGSI



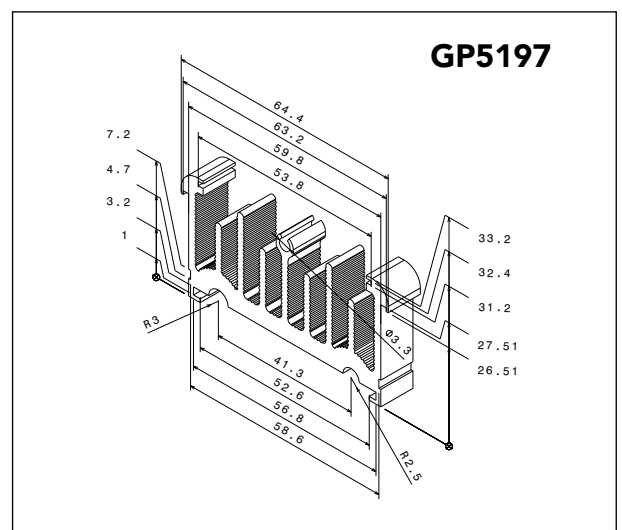
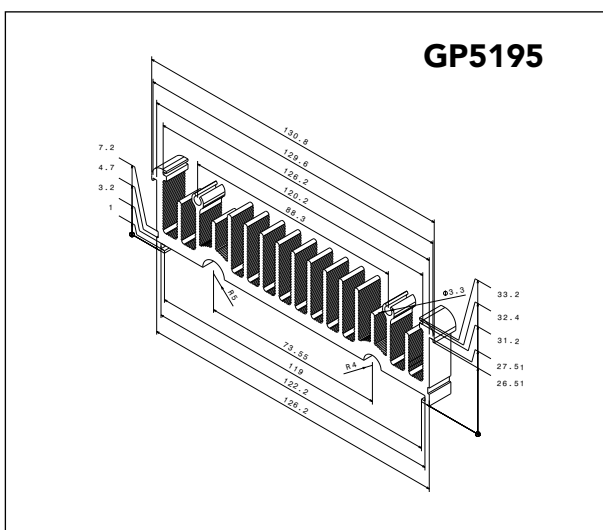
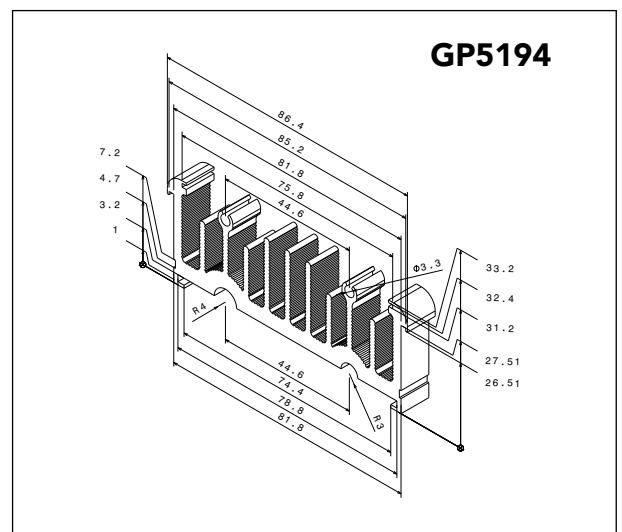
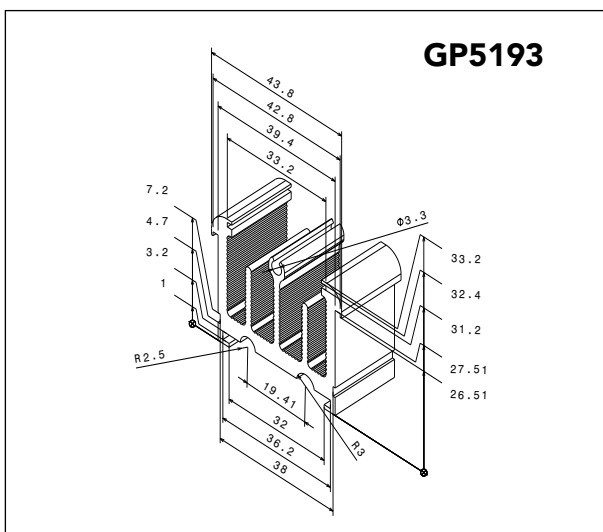
## Profilübersicht MGS-superior

## profile overview MGS-superior



## Profilübersicht MGSI

## profile overview MGSI





## 19-Zoll Gehäuse in modernem Design 19" enclosure with modern design

Die Serie MTC kombiniert die Vorteile eines 19-Zoll Aufbausystems mit einer hohen Funktionalität und modernem Design. Bei der Konstruktion standen neben dem Design, höchste Anforderungen an EMV-Verträglichkeit und die Montagefreundlichkeit im Vordergrund. Besonderes Highlight ist die ½ HE-Version für Anwendungen mit sehr geringer Einbauhöhe.

### Highlights im Überblick:

- Sondergrößen von ½ HE, 1HE, 1.5HE und 2 HE als Standard verfügbar
- Oberfläche außen eloxiert – Innenfläche RoHS-konform passiviert
- Hohe Montagefreundlichkeit
- Sehr gute EMV-Dämpfungseigenschaften durch elektrisch leitende Oberflächen
- Hohe Stabilität durch Profilfrontplatten und strang gepressten Seitenteilen
- Platinenadapter für genormte Leiterplatten als Option erhältlich
- 6 Standardtiefen von 140mm bis 600mm
- Individuelle Bearbeitung und Bedruckung durch uns auch im Expressdienst
- Wirtschaftlich auch bei großen Serien

### Ausführung:

Front-, Rückplatte und Seitenprofile aus Aluminiumprofilen. Gehäuseabdeckung aus 1,5 mm Aluminiumblech.

### Anwendung:

Zum Einbau in 19-Zoll-Schränke geeignet. Desktop-Variante siehe Serie ITC.

### Oberfläche:

Die Außenflächen sind dekorativ naturfarbig eloxiert. Alle Innenflächen sind elektrisch leitfähig farblos passiviert. Andere Oberflächenausführungen auf Anfrage.

### Lieferform:

Die Gehäuse werden zerlegt geliefert inkl. aller Befestigungselemente. Kundenspezifische Lösungen: Gerne bieten wir Ihnen das Gehäuse inkl. einer Bearbeitung und Bedruckung an.

The series MTC combines the advantages of a 19" rack-system with high functionality and modern design. This enclosure combines best properties regarding EMC- protection and assembling. A special highlight is the ½ U – version for applications with low heights.

### Highlights overview:

- Sizes from ½ U, 1U, 1.5 U and 2U as standard available
- Surfaces outside anodized – inside RoHS-compliant passivated
- Easy to assemble
- Very good EMC-properties due to electrically conductive surfaces
- High stability because of extruded profile-frontpanels and side walls
- PCB adapter for standardized PCBs as an option are available
- 6 standard depths from 140mm up to 600mm,
- Customized machining and printing also with our Express-Service
- Economically, even for high volumes

### Features:

Front-, rear- and side-profiles made of aluminium extrusions. Covers made of 1.5mm aluminium sheet.

### Applications:

Installation in 19-inch cabinets. For desktop versions please look at Series ITC.

### Surface:

Exterior surfaces are natural anodized; interior surfaces are passivated conforming to RoHS. Other surface treatments on request.

### Delivery form:

Disassembled including all fasteners. Customizing: Please send us your request. We are able to produce your customized solution with cut-outs and printing in an economic way.

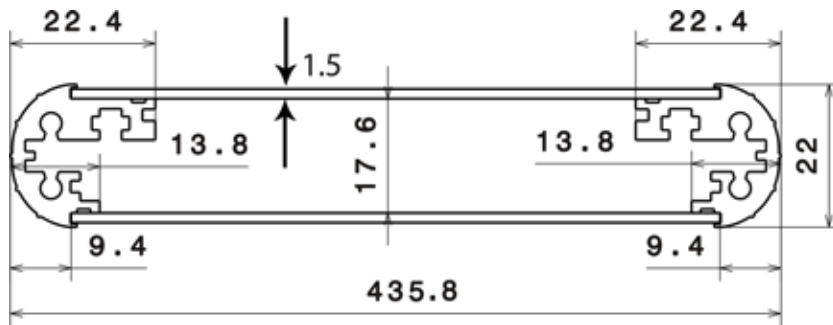
	Höhe height	Tiefe Innen depth inside	Best.-Nr. ohne Frontgriffe part no. without front handles	Best.-Nr. mit Frontgriffe part no. with front handles
	0,5HE (22mm) Innenhöhe inside height 17,6mm	140mm	MTC48601	-
		205mm	MTC48602	-
		260mm	MTC48603	-
		360mm	MTC48604	-
		450mm	MTC48605	-
		600mm	MTC48606	-
	1HE (43,8mm) Innenhöhe inside height 39,4mm	140mm	MTC48610	MTC48610G
		205mm	MTC48611	MTC48611G
		260mm	MTC48612	MTC48612G
		360mm	MTC48613	MTC48613G
		450mm	MTC48614	MTC48614G
		600mm	MTC48615	MTC48615G
	1,5HE (66,1mm) Innenhöhe inside height 59,8mm	140mm	MTC48620	MTC48620G
		205mm	MTC48621	MTC48621G
		260mm	MTC48622	MTC48622G
		360mm	MTC48623	MTC48623G
		450mm	MTC48624	MTC48624G
		600mm	MTC48625	MTC48625G
	2HE (88,1mm) Innenhöhe inside height 81,8mm	140mm	MTC48630	MTC48630G
		205mm	MTC48631	MTC48631G
		260mm	MTC48632	MTC48632G
		360mm	MTC48633	MTC48633G
		450mm	MTC48634	MTC48634G
		600mm	MTC48635	MTC48635G

## MTC Platinenadapter

## MTC PCB adapter

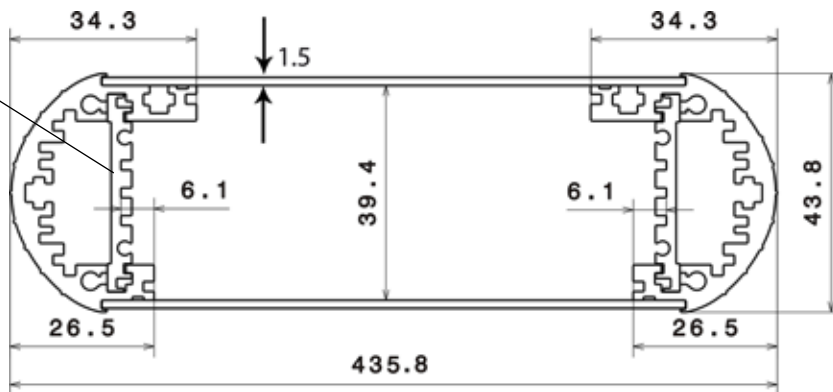
Für Höhe for height	Adapterhöhe adapter height	Tiefe Innen depth inside	Best.-Nr. part no.	Profil profile
1HE	36,2	140mm	MTC95140	GP2185
1HE	36,2	205mm	MTC95205	GP2185
1HE	36,2	260mm	MTC95260	GP2185
1HE	36,2	360mm	MTC95360	GP2185
1HE	36,2	450mm	MTC95450	GP2185
1HE	36,2	600mm	MTC95600	GP2185
1,5HE	56,8	140mm	MTC96140	GP2187
1,5HE	56,8	205mm	MTC96205	GP2187
1,5HE	56,8	260mm	MTC96260	GP2187
1,5HE	56,8	360mm	MTC96360	GP2187
1,5HE	56,8	450mm	MTC96450	GP2187
1,5HE	56,8	600mm	MTC96600	GP2187
2HE	78,6	140mm	MTC97140	GP2188
2HE	78,6	205mm	MTC97205	GP2188
2HE	78,6	260mm	MTC97260	GP2188
2HE	78,6	360mm	MTC97360	GP2188
2HE	78,6	450mm	MTC97450	GP2188
2HE	78,6	600mm	MTC97600	GP2188

- optional erhältlich
- optional parts



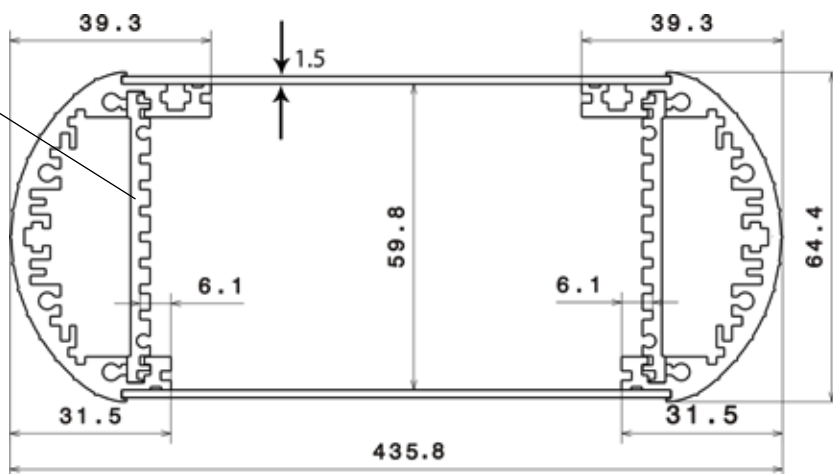
MTC 0,5 HE

Platinenadapter  
PCB



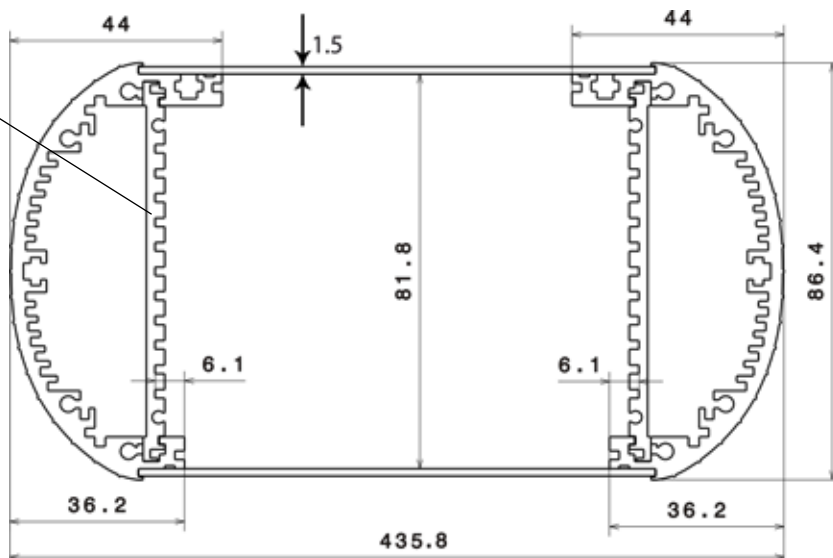
MTC 1,0 HE

Platinenadapter  
PCB



MTC 1,5 HE

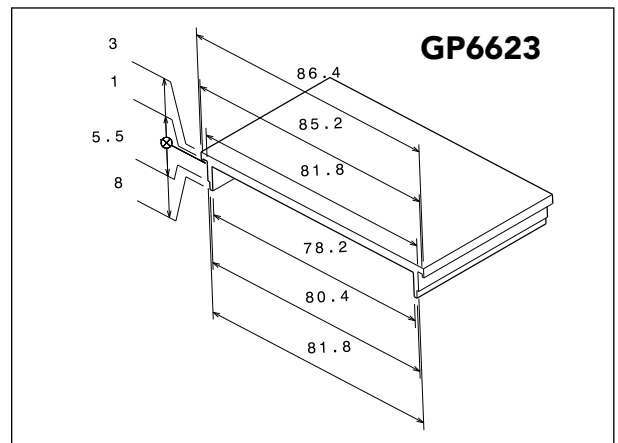
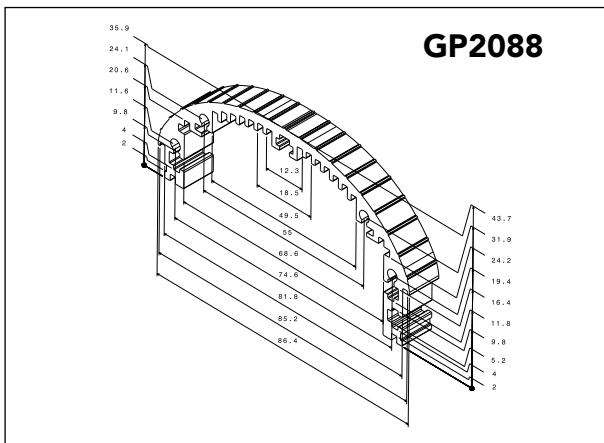
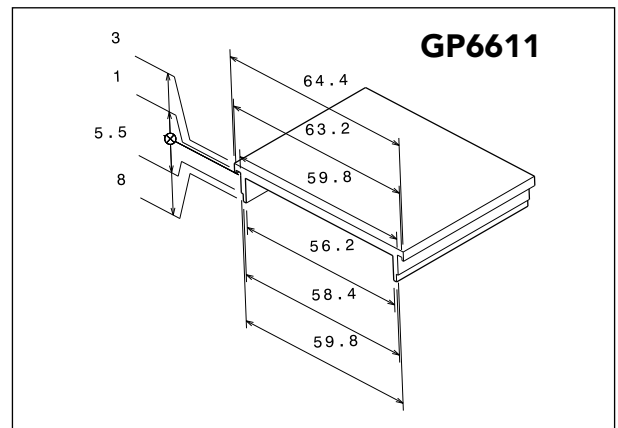
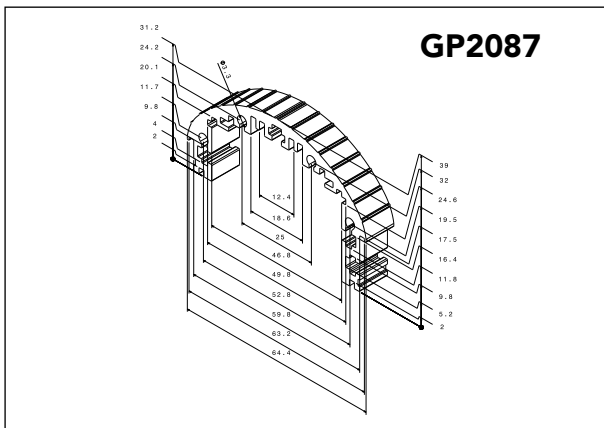
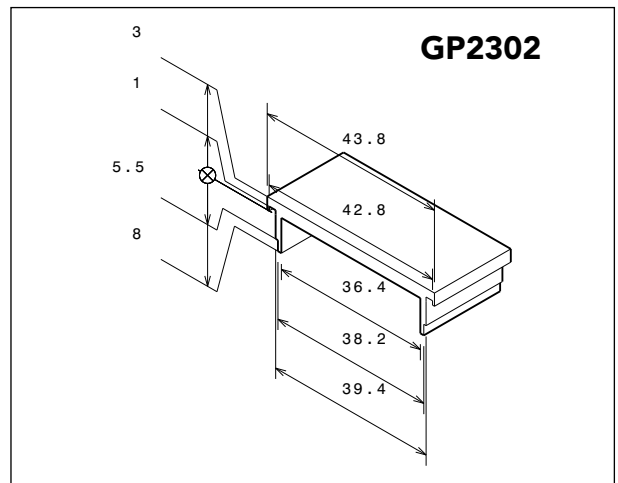
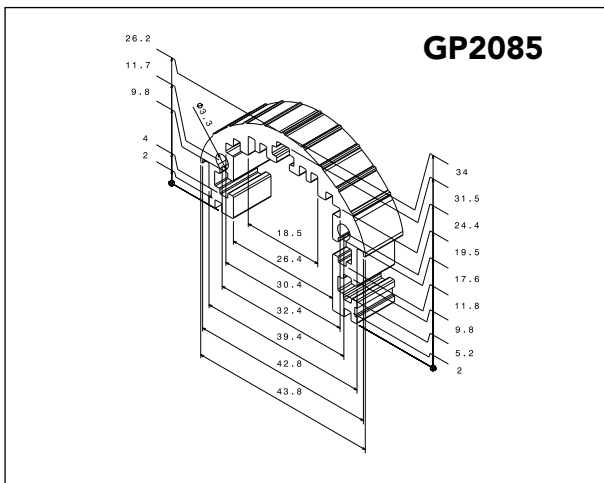
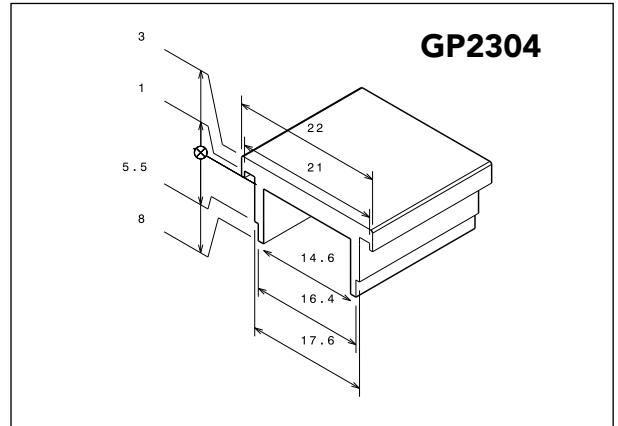
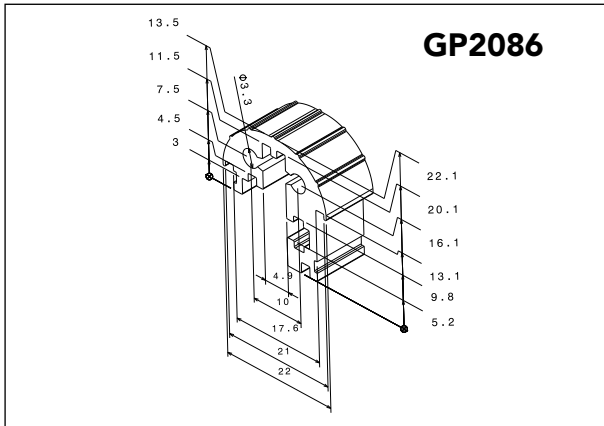
Platinenadapter  
PCB



MTC 2,0 HE

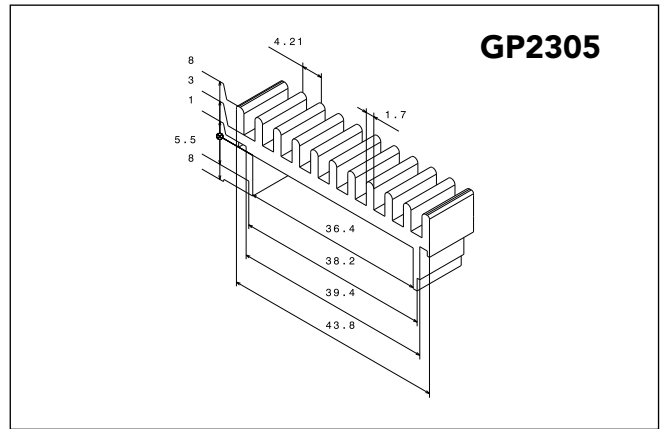
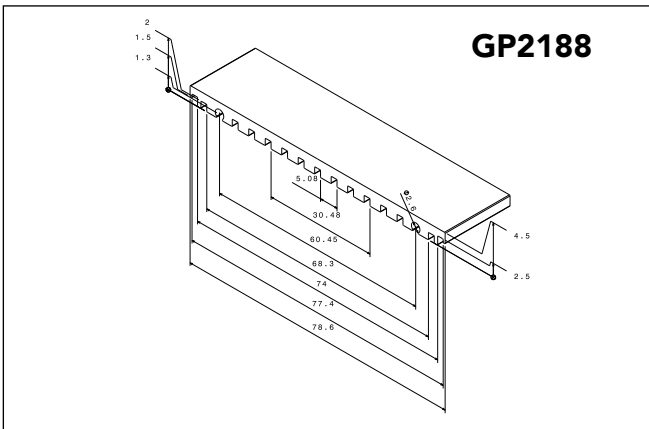
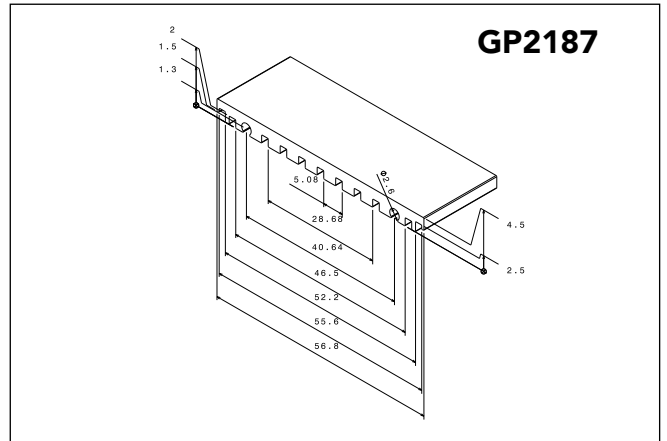
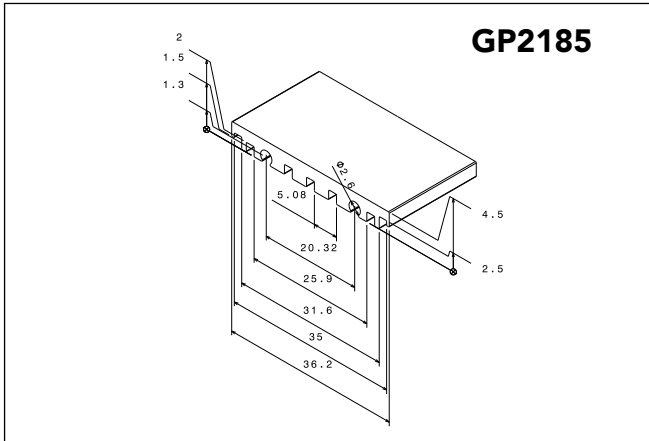
# Profilübersicht MTC

# profile overview MTC



# Profilübersicht MTC

# profile overview MTC







Universales Gehäusesystem geeignet für den Einbau von Touchlösungen und Tablet – Computer-Systemen mit höchsten Anforderungen an Design und Funktionalität. Die Serie ITC ermöglicht die einfache Integration von Touch-Systemen, Tablet-Computer und weiteren Bedien- und Anzeigeeinheiten. Die Rahmenkonstruktion aus hochwertigen Aluminium-Strangpressprofilen – kombiniert mit Deckelplatten – ermöglicht eine schnelle und wirtschaftliche Umsetzung von kundenspezifischen Lösungen passend zu Ihrer Anwendung.

**Ausführung:**

Frontplatten und Seitenteile aus Aluminiumprofilen. Deckbleche aus 1,5 mm Aluminiumblech.

**Anwendung:**

Die Serie ITC ist besonders zur Aufnahme von Touchlösungen und Tablet-Computer-Systemen geeignet. Der einfache Aufbau ermöglicht darüber hinaus eine Integration von ungenormten Bauteilen und Leiterplatten.

**Oberflächen:**

Drei verschiedene Eloxal-Farben als Standardoberflächen. Andere Eloxalfarben oder Lackierungen auf Anfrage erhältlich.

**Bearbeitung nach Kundenwunsch:**

Gerne bieten wir Ihnen das Gehäuse in kundenspezifischen Abmessungen inkl. einer Bearbeitung und Bedruckung an.

Universal enclosure – system suitable for touch-solutions and tablet – computer-systems with highest standards in design and functionality. The series ITC allows an easy integration of touch – solutions, tablets or other operating - and display units. The frame-construction made of high quality aluminium extrusions – combined with aluminium covers – allows a rapid and economical implementation of customized solutions suitable to your application.

**Features:**

Front- and side panels made of aluminium extrusions. Cover plates in 1.5 mm aluminium.

**Applications:**

The series ITC is suitable for touch – solutions, tablets or other operating - and display units. The construction also allows the integration of non-standard components and PCBs.

**Surface finish:**

We provide three standard colors with anodized surfaces. Other colors or coatings on request available.

**Customizing:**

Please send us your request. We are able to produce your customized solution with cut-outs and printing in an economic way.

## ITC 22

Gehäuse- höhe enclosure height	A	Für Kartentiefe for card length 80mm B	Für Kartentiefe for card length 100mm B	Für Kartentiefe for card length 160mm B	Für Kartentiefe for card length 220mm B	Für Kartentiefe for card length 280mm B	Gehäusetiefe enclosure depth 19" Desktop* 450mm
22	100,3	ITC221080 □□□	ITC221010 □□□	ITC221016 □□□	ITC221022 □□□	ITC221028 □□□	-
22	160,3	ITC221680 □□□	ITC221610 □□□	ITC221616 □□□	ITC221622 □□□	ITC221628 □□□	-
22	233,8	ITC222380 □□□	ITC222310 □□□	ITC222316 □□□	ITC222322 □□□	ITC222328 □□□	-
22	367,3	ITC223680 □□□	ITC223610 □□□	ITC223616 □□□	ITC223622 □□□	ITC223628 □□□	ITC223645 □□□

## ITC 44

Gehäuse- höhe enclosure height	A	Für Kartentiefe for card length 80mm B	Für Kartentiefe for card length 100mm B	Für Kartentiefe for card length 160mm B	Für Kartentiefe for card length 220mm B	Für Kartentiefe for card length 280mm B	Gehäusetiefe enclosure depth 19" Desktop* 450mm
43,8	100,3	ITC441080 □□□	ITC441010 □□□	ITC441016 □□□	ITC441022 □□□	ITC441028 □□□	-
43,8	160,3	ITC441680 □□□	ITC441610 □□□	ITC441616 □□□	ITC441622 □□□	ITC441628 □□□	-
43,8	233,8	ITC442380 □□□	ITC442310 □□□	ITC442316 □□□	ITC442322 □□□	ITC442328 □□□	-
43,8	367,3	ITC443680 □□□	ITC443610 □□□	ITC443616 □□□	ITC443622 □□□	ITC443628 □□□	ITC443645 □□□

## ITC 64

Gehäuse- höhe enclosure height	A	Für Kartentiefe for card length 80mm B	Für Kartentiefe for card length 100mm B	Für Kartentiefe for card length 160mm B	Für Kartentiefe for card length 220mm B	Für Kartentiefe for card length 280mm B	Gehäusetiefe enclosure depth 19" Desktop* 450mm
64,4	100,3	ITC641080 □□□	ITC641010 □□□	ITC641016 □□□	ITC641022 □□□	ITC641028 □□□	-
64,4	160,3	ITC641680 □□□	ITC641610 □□□	ITC641616 □□□	ITC641622 □□□	ITC641628 □□□	-
64,4	233,8	ITC642380 □□□	ITC642310 □□□	ITC642316 □□□	ITC642322 □□□	ITC642328 □□□	-
64,4	367,3	ITC643680 □□□	ITC643610 □□□	ITC643616 □□□	ITC643622 □□□	ITC643628 □□□	ITC643645 □□□

## ITC 86

Gehäuse- höhe enclosure height	A	Für Kartentiefe for card length 80mm B	Für Kartentiefe for card length 100mm B	Für Kartentiefe for card length 160mm B	Für Kartentiefe for card length 220mm B	Für Kartentiefe for card length 280mm B	Gehäusetiefe enclosure depth 19" Desktop* 450mm
86,4	100,3	ITC861080 □□□	ITC861010 □□□	ITC861016 □□□	ITC861022 □□□	ITC861028 □□□	-
86,4	160,3	ITC861680 □□□	ITC861610 □□□	ITC861616 □□□	ITC861622 □□□	ITC861628 □□□	-
86,4	233,8	ITC862380 □□□	ITC862310 □□□	ITC862316 □□□	ITC862322 □□□	ITC862328 □□□	-
86,4	367,3	ITC863680 □□□	ITC863610 □□□	ITC863616 □□□	ITC863622 □□□	ITC863628 □□□	ITC863645 □□□

## \* Für 19" Monitore

## Farbcodierung Seitenprofile:

**S**= schwarz eloxiert; **N**= natur eloxiert  
**B**= blau eloxiert

Bei der Ausführung mit schwarzen Seitenprofilen der Best.-Nr. ein "S" anhängen, z.B. ITC221080S

Die Oberflächen der Front-/Rück-/Deckel- und Bodenplatten sind naturfarben eloxiert.

Andere Farben möglich auf Anfrage.

Bei der Ausführung mit EMV-Dichtsatz der Best.-Nr. ein "E" anhängen, z.B. ITC221080NE. Bei der Ausführung mit EMV-Dichtsatz und Kühlkörperprofil der Best.-Nr. ein "E" und "K" anhängen, z.B. ITC221080NEK

## \* For 19" Monitors

## color-code side profiles:

**S** = black anodized; **N** = natural anodized  
**B** = blue anodized

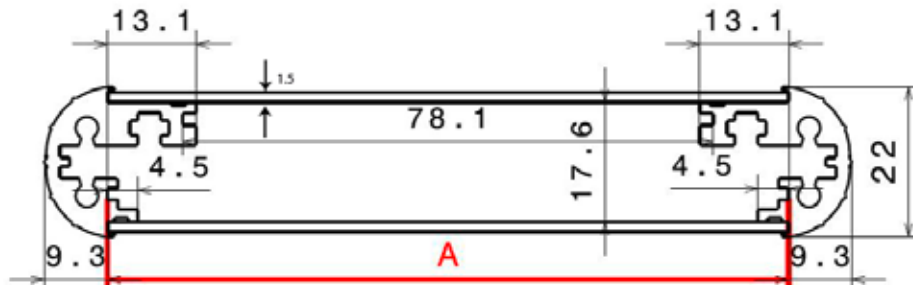
Versions with black side profiles please add to the order no. "S", for example, ITC221080S.

The surfaces of the front / rear / top and bottom panels are natural anodised.

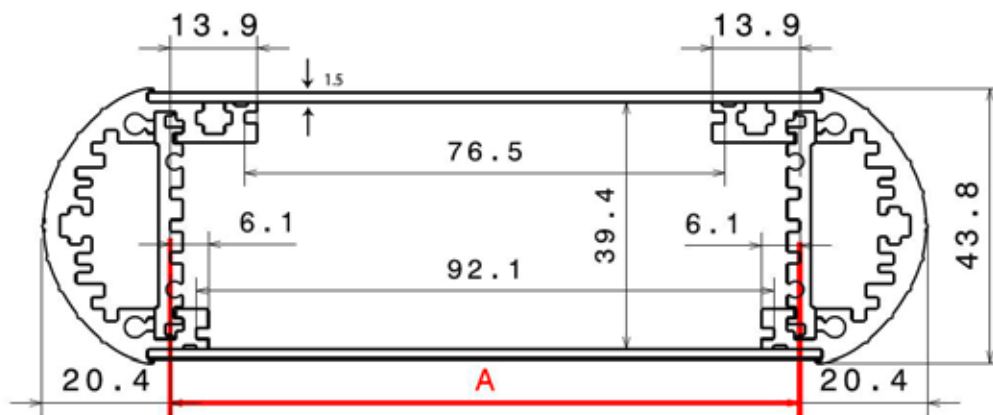
Other colors available on request.

Versions with EMC - seal kit and heat sink profile please add "E" and "K" at the end of the part number, for example ITC221080NEK.

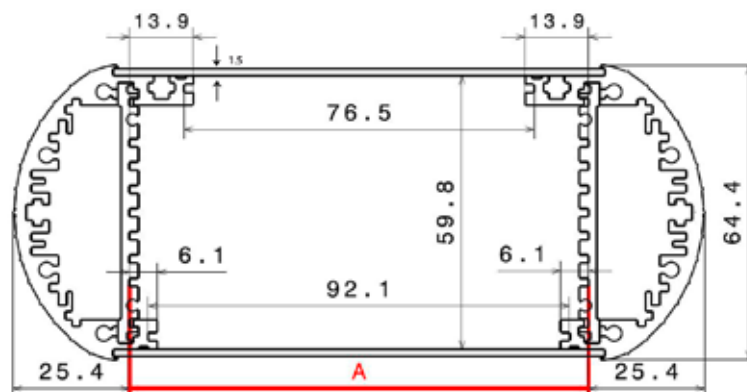
ITC 22



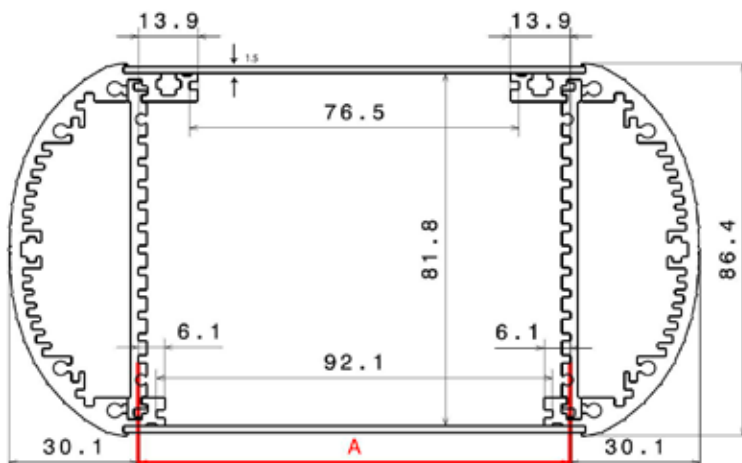
ITC 44



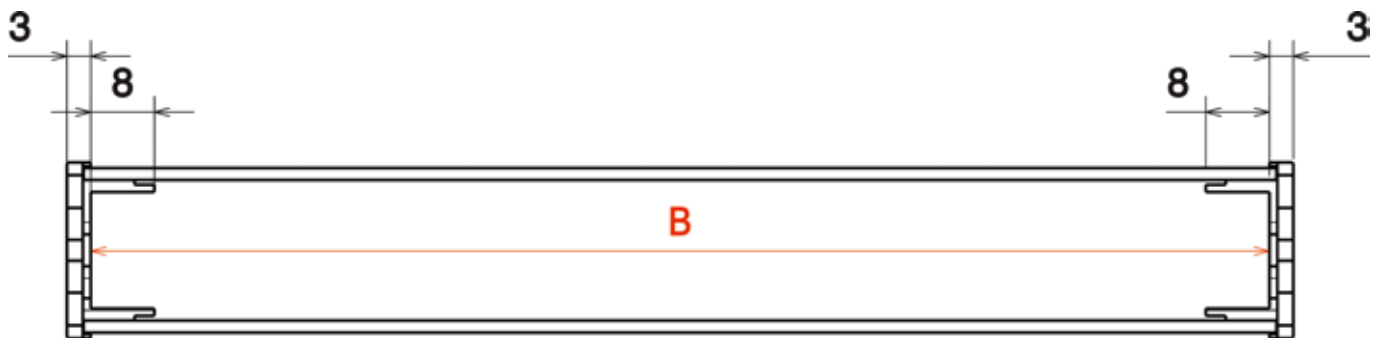
ITC 64



ITC 86

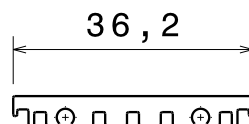
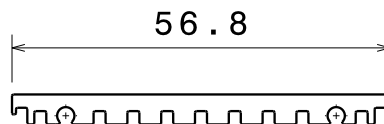
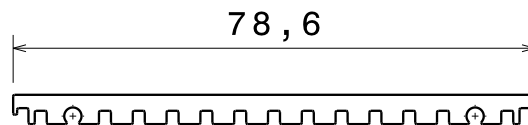


Die Maße unter der Variable **A** sind geeignet für Leiterkarten nach IEEE-1101-10.  
The dimensions of the variable **A** are suitable for PCBs according to IEEE 1101-10.



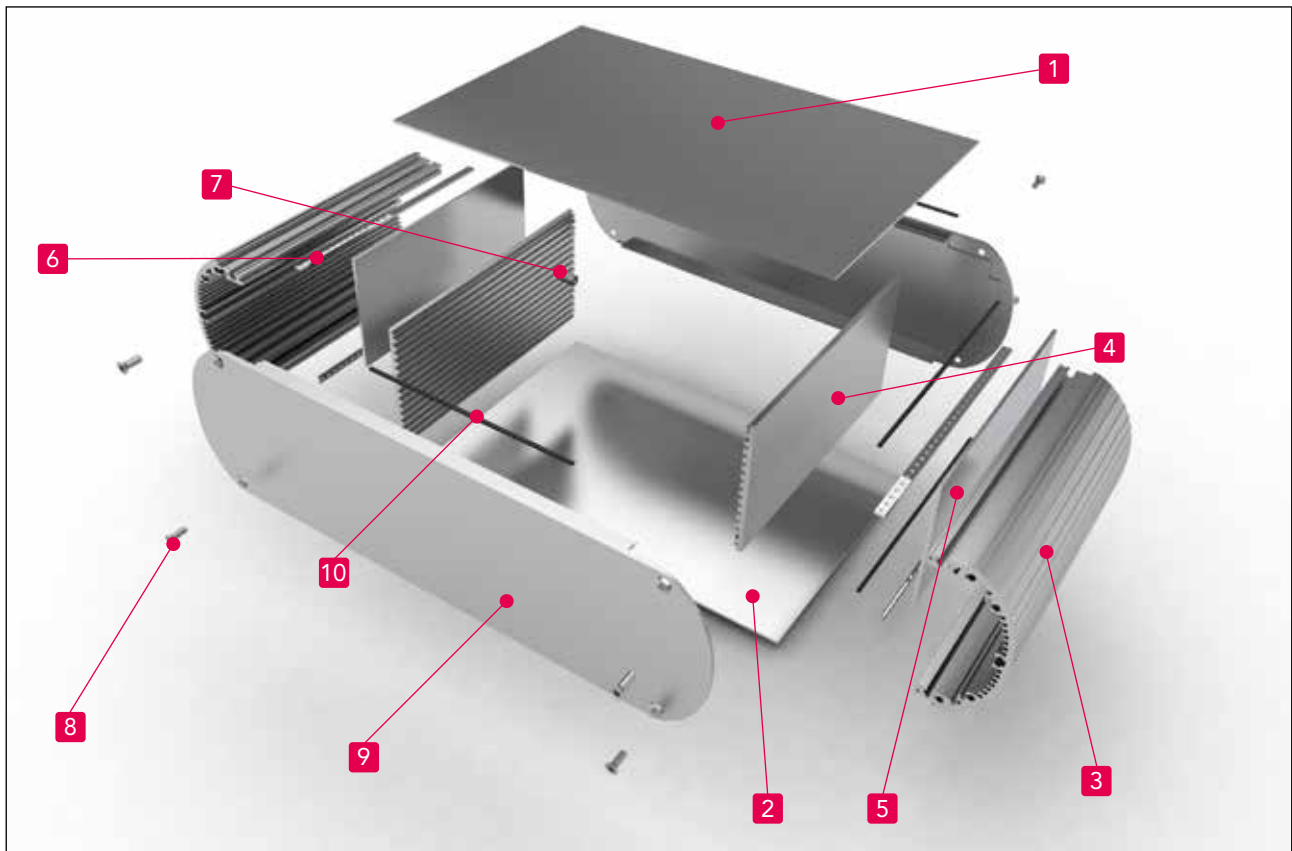
Platinenadapter

PCB adapter



Für Höhe for height	Adapterhöhe adapter height	Tiefe Innen (B) deep inside (B)	Best.-Nr. part no.	Profil profile
43,8 / ITC44	36,2	80	ITC71072	GP2185
43,8 / ITC44	36,2	100	ITC71092	GP2185
43,8 / ITC44	36,2	160	ITC71152	GP2185
43,8 / ITC44	36,2	220	ITC71212	GP2185
43,8 / ITC44	36,2	280	ITC71272	GP2185
43,8 / ITC44	36,2	450	ITC71442	GP2185
64,4 / ITC64	56,8	80	ITC72072	GP2187
64,4 / ITC64	56,8	100	ITC72092	GP2187
64,4 / ITC64	56,8	160	ITC72152	GP2187
64,4 / ITC64	56,8	220	ITC72212	GP2187
64,4 / ITC64	56,8	280	ITC72272	GP2187
64,4 / ITC64	56,8	450	ITC72442	GP2187
86,4 / ITC86	78,6	80	ITC73072	GP2188
86,4 / ITC86	78,6	100	ITC73092	GP2188
86,4 / ITC86	78,6	160	ITC73152	GP2188
86,4 / ITC86	78,6	220	ITC73212	GP2188
86,4 / ITC86	78,6	280	ITC73272	GP2188
86,4 / ITC86	78,6	450	ITC73442	GP2188

Die nutzbare Profiltiefe des Platinenadapters ergibt sich aus dem Parameter B.  
 The usable profile depth of PCB adapter results from the parameter B



Ref. -Nr. ref no.	Bezeichnung part name	Stück pcs	Material	Oberfläche surface treatment	
1	Deckblech cover sheet	1	Alu t = 1,5mm	natur eloxiert natural anodized	im Lieferumfang enthalten part of delivery
2	Bodenblech bottom sheet	1	Alu t = 1,5mm	natur eloxiert natural anodized	im Lieferumfang enthalten part of delivery
3	Seitenprofil side profile	2	Alu Strangpressprofil alu extrusion profile	natur/schwarz/blau elox. natural/black/blue anod.	im Lieferumfang enthalten part of delivery
4	Adapterprofil adapter profile	2	Alu Strangpressprofil alu extrusion profile	passiviert passivated	auf Anfrage Lieferbar available on request
5	Montageblech mounting plate	2	Alu t = 2mm	passiviert passivated	auf Anfrage Lieferbar available on request
6	Gewindestreifen threaded strips	6	Stahl 5x1,5mm steel 5x1,5mm	verzinkt zinc plated	auf Anfrage Lieferbar available on request
7	Distanzbolzen distance bolts	1	Stahl Steel	verzinkt zinc plated	auf Anfrage Lieferbar available on request
8	Schrauben screw	8	Stahl M3,5 steel M3,5	verzinkt zinc plated	im Lieferumfang enthalten part of delivery
9	Frontplattenprofil front panel profile	2	Alu Strangpressprofil alu extrusion profile	natur eloxiert natural anodized	im Lieferumfang enthalten part of delivery
10	EMV-Dichtung EMC-Gasket	1	leitfähiges Material conductive material	- -	auf Anfrage Lieferbar available on request

**Gehäusebauteile**

im Lieferumfang enthalten

**Optionale Bauteile**

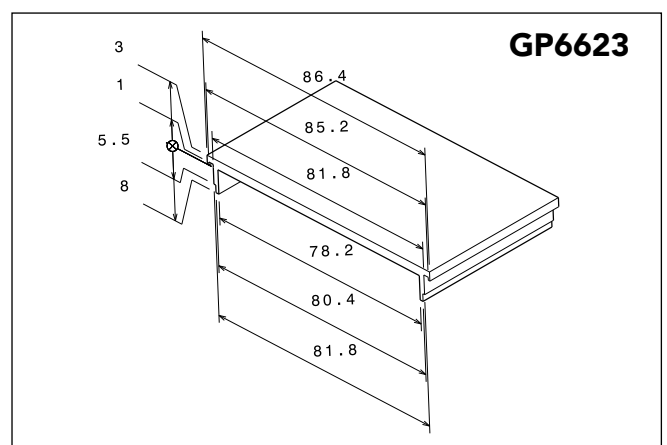
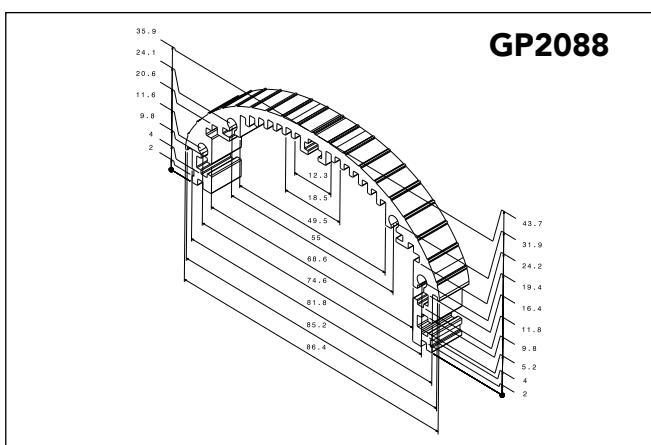
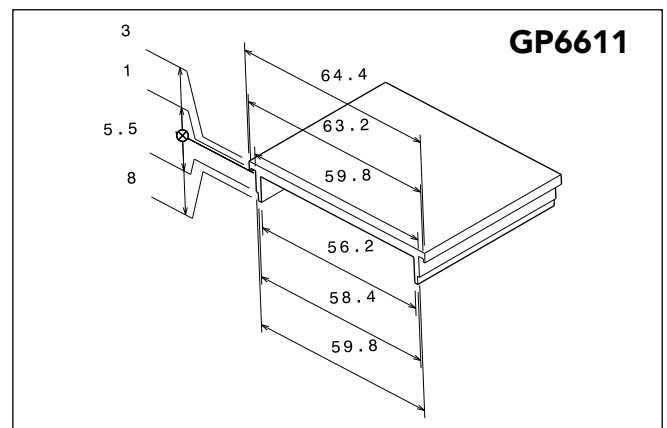
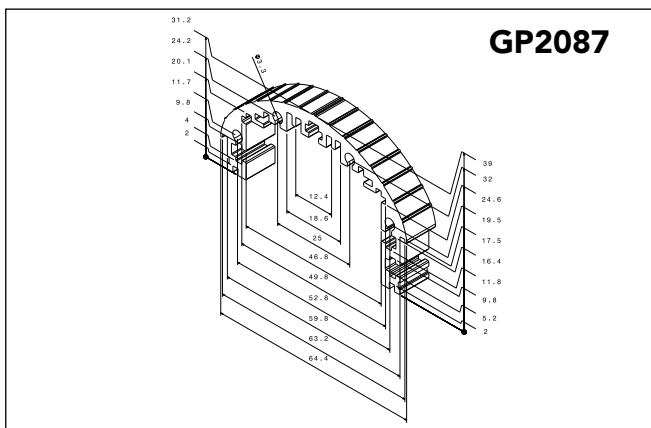
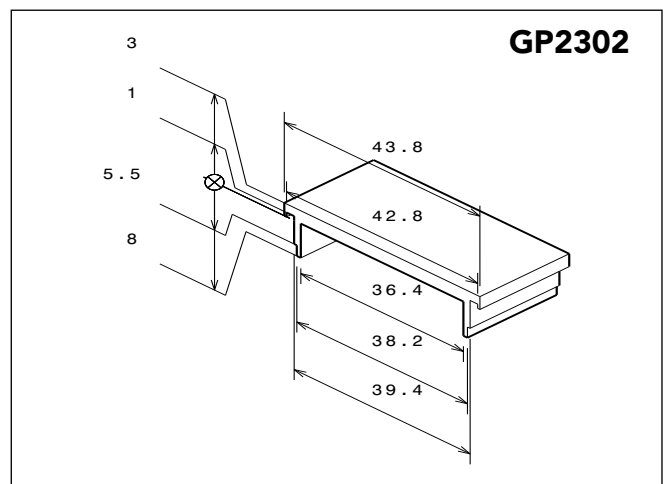
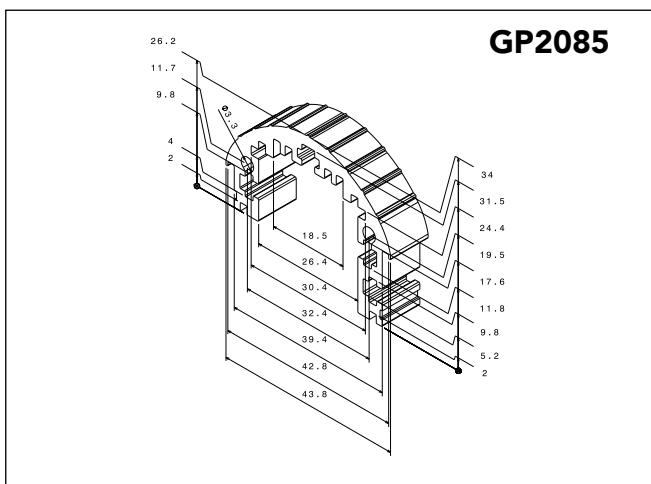
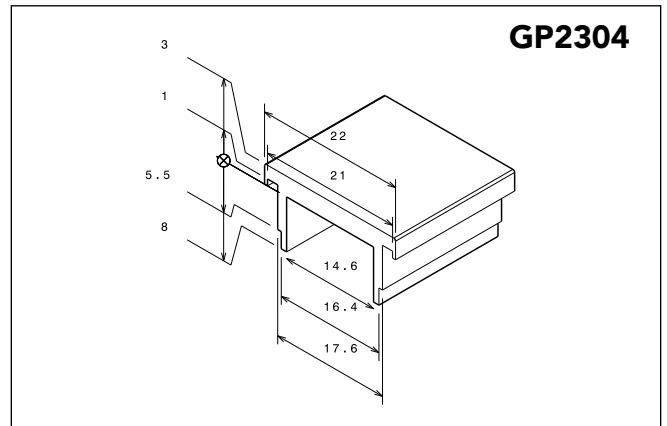
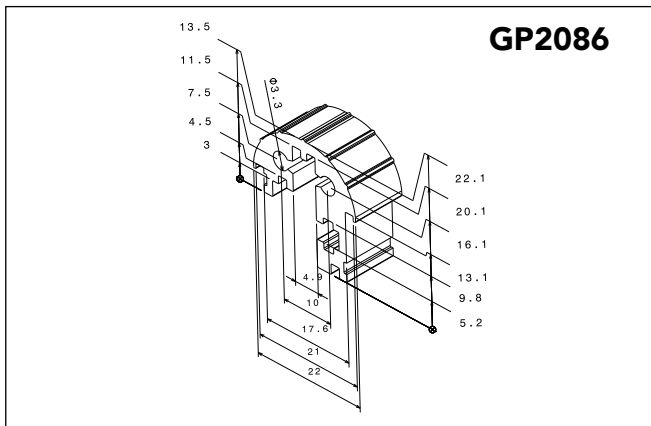
optional auf Anfrage bestellbar

**Enclosure components**

part of delivery

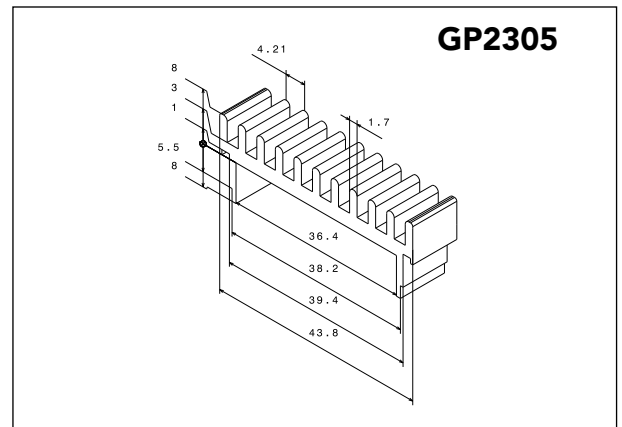
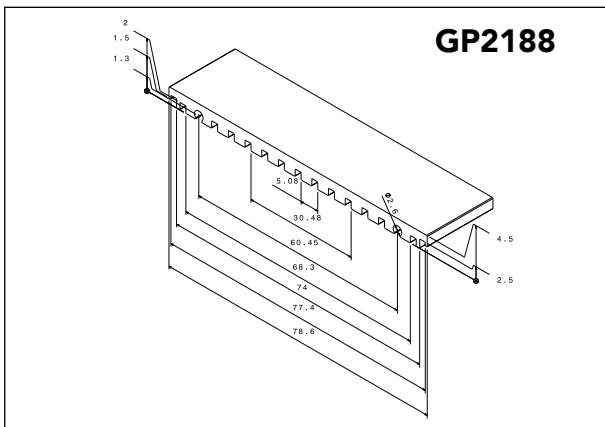
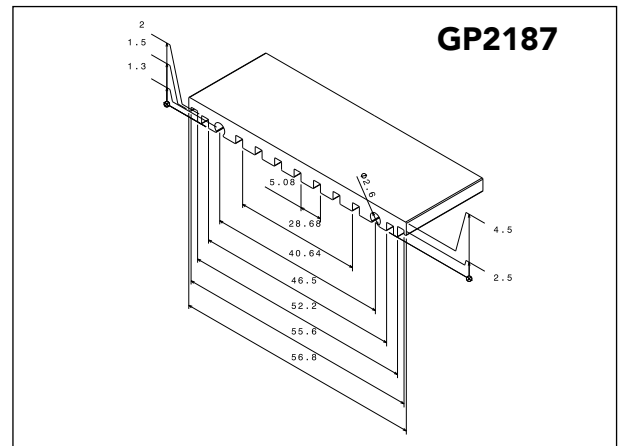
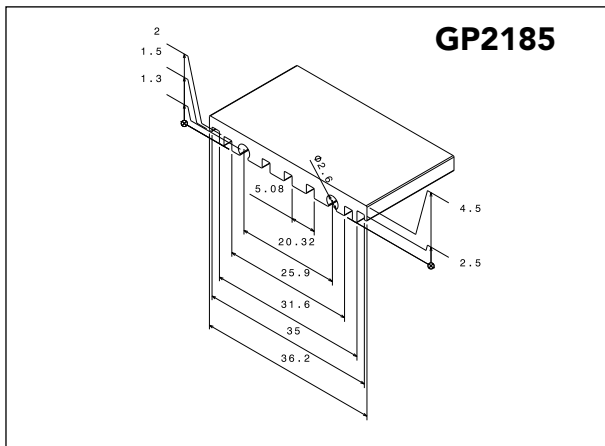
**Optional components**

optionally available



## Profilübersicht ITC

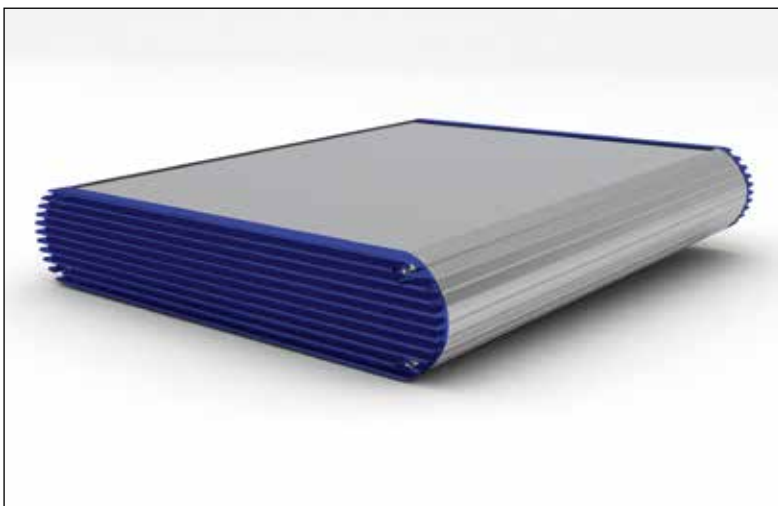
## profile overview ITC



CAD-Dateien auf Anfrage erhältlich.  
CAD-Data available on request.

## ITC mit Kühlkörperprofil

## ITC with heat sink profiles

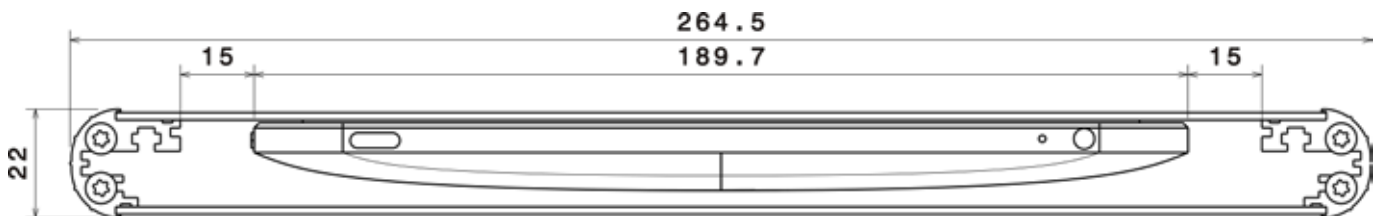
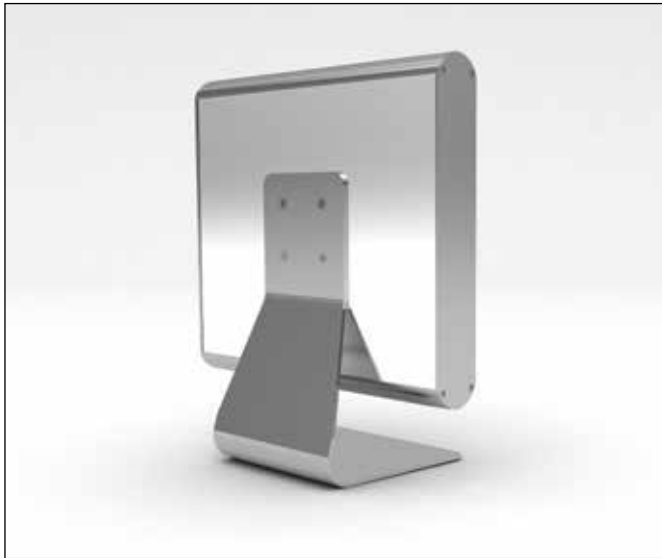


Auch mit Kühlkörperprofil erhältlich.  
Also available with heat sink profiles.

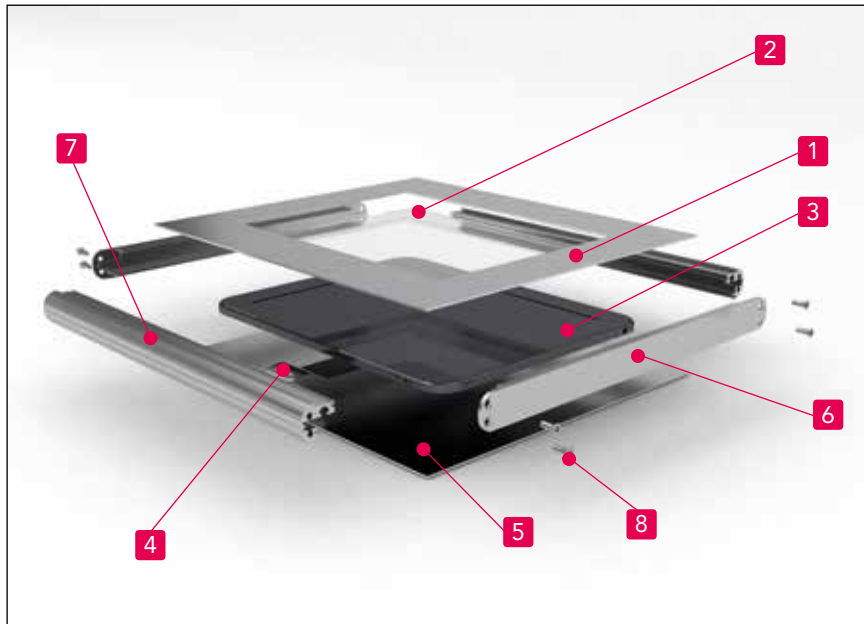


# ITC mit Standfuß

# ITC with base



Artikelnr. part no.	Höhe (mm) height (mm)	Breite (mm) width (mm)	Tiefe (mm) depth (mm)
ITC222826	22	285	160
ITC442826	44	285	160
ITC642826	64	285 <td 160	
ITC862826	86	285	160



Ref. -Nr. ref no.	Bezeichnung part name	Stück pcs	Material	Oberfläche surface treatment
1	Deckelblech cover sheet	1	Alu t=1,5mm	natur eloxiert natural anodized
2	Displayscheibe display screen	1	AR-Glas AR-glass	-
3	Touchscreen/Tablet	1	z.B. Ipad	-
4	Tablethalterung tablet holder	1	Alu t=2mm	passiviert passivated
5	Bodenblech bottom plate	1	Alu t=1,5mm	natur eloxiert natural anodized
6	Frontplattenprofil front panel profile	2	Alu Strangpressprofil alu extrusion profile	natur eloxiert natural anodized
7	Seitenprofil side profile	2	Alu Strangpressprofil alu extrusion profile	natur/schwarz/blau eloxiert natural/ black/ blue anodized
8	Schrauben screws	8	Stahl steel	verzinkt zinc plated

- Hochqualitatives Antireflex Displayglas zum Schutz des Tablets mit besonderen Eigenschaften, die eine reibungslose Bedienbarkeit von kapazitiven Eingabesystemen gewährleistet.
- High quality anti reflexion display glass to protect the tablet with special properties for an easy use of capacitive touch-panels.



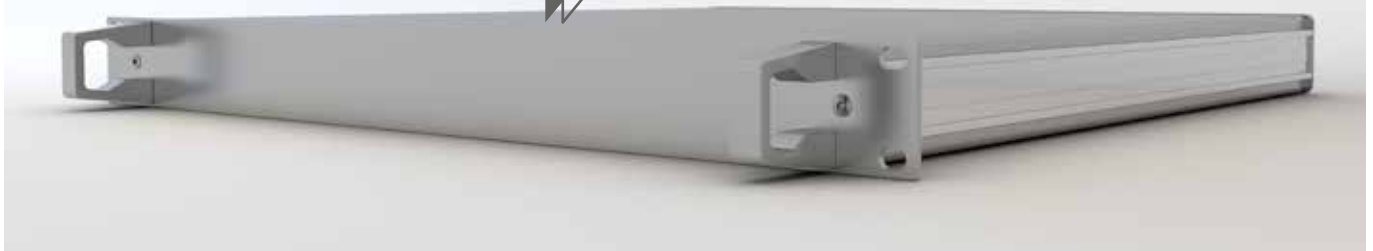
## Optionales Zubehör

WM Wandhalter

## optional accessories

WM wall suspension bracket

NATO SDIP Level 27 B Approved!  
ComSec BSI Zone 1



### Die flexible Gehäuseserie als 19-Zoll-Volleinschub oder Desktop-Ausführung.

Diese neu entwickelte Gehäuseserie MGS-superior ist die konsequente Weiterentwicklung unserer seit über 10 Jahren sehr erfolgreichen Serie MGC-classic.

Höchste Anforderungen an EMV-Verträglichkeit, Montagefreundlichkeit, geringes Gewicht und ein fast „schraubenloses“ Design werden von der neuen Serie MGS in exzellenter Weise erfüllt – Als 19-Zoll Volleinschub oder als Desktop Variante mit variabler Breite und Tiefe.

#### Die Highlights im Überblick:

- Nur vier Schrauben bei 1-HE 19-Zoll Variante; 8 Schrauben bei 2 HE und 3 HE; 16 Schrauben bei 4 HE mit gesteckten Boden- und Deckelblechen.
- Schutzart IP40, IP54 mit EMV-Dichtungen.
- EMV-Dichtungssatz als Option.
- Stranggepresste Frontplatte, Rückplatte und Seitenprofile höchster Präzision an der Grenze des technisch Machbaren.
- Höhen von 1 HE bis 4 HE; 6 Standard-Tiefen von 140 mm bis 600 mm. Sonderbreiten und -tiefen auf Anfrage möglich.
- Oberfläche außen natur eloxiert, Innenflächen leitend RoHS-konform passiviert.
- Farbige seitliche Dekorblenden.
- Sonderausführung ohne sichtbare Schrauben vorne
- Montageplatten senkrecht und waagrecht.
- Individuelle Bearbeitung durch uns auch im Expressdienst.
- Wirtschaftlich auch bei großen Serien.



### The flexible case series as a 19-inch plug-in box or desktop version.

The development of the series MGS superior is the improvement of our series MGC-classic, which is very successful since over ten years.

The highest standards of electromagnetic compatibility, ease of installation, light weight and almost a „screwless“ design are met by the new MGS series in an excellent manner - Available as 19-inch plug-in box or desktop version with variable width and depth.

#### Overview highlights:

- Only four screws in 1U 19-inch version; 8 screws in 2U and 3U; 16 screws at 4 U, plugged-in cover plates.
- Degree of IP protection IP40, IP54 with EMC gaskets.
- EMC gasket set as an option.
- Extruded front panel, rear panel and side profiles in the highest precision at the limit of technical feasibility.
- Heights from 1U to 4U; 6 standard depths from 140 mm to 600 mm; Special widths and depths available on request.
- Surface outside natural anodized, passivated conductive internal surfaces, RoHS compliant.
- Colored sides with decor panels.
- Special design without visible screws on the front.
- Mounting plates vertically and horizontally.
- Individual processing by ourselves in express service.
- Economically even in large series.

	MGS Höhe in HE MGS height in U	Tiefe innen depth inside	Best.Nr. 19-Zoll Volein- schub part no. 19-inch with plug-in box	Best.Nr. 436 mm Breite part no. 436 mm width	Best.Nr. 217 mm Breite part no. 217 mm width
	1HE (43,8mm)	140 mm	MGS48610	MGS43610	MGS21710
		205 mm	MGS48611	MGS43611	MGS21711
	Innenhöhe inside height (39,4mm)	260 mm	MGS48612	MGS43612	MGS21712
		360 mm	MGS48613	MGS43613	MGS21713
		450 mm	MGS48614	MGS43614	MGS21714
		600 mm	MGS48615	MGS43615	MGS21715
	1,5 HE (66,1mm)	140 mm	MGS48650	MGS43650	MGS21740
		205 mm	MGS48651	MGS43651	MGS21751
	Innenhöhe inside height (59,8mm)	260 mm	MGS48652	MGS43652	MGS21752
		360 mm	MGS48653	MGS43653	MGS21753
		450 mm	MGS48654	MGS43654	MGS21754
		600 mm	MGS48655	MGS43655	MGS21755
	2 HE (88,1mm)	140 mm	MGS48620	MGS43620	MGS21720
		205 mm	MGS48621	MGS43621	MGS21721
	Innenhöhe inside height (81,4mm)	260 mm	MGS48622	MGS43622	MGS21722
		360 mm	MGS48623	MGS43623	MGS21723
		450 mm	MGS48624	MGS43624	MGS21724
		600 mm	MGS48625	MGS43625	MGS21725
	3 HE (132,5mm)	140 mm	MGS48630	MGS43630	MGS21730
		205 mm	MGS48631	MGS43631	MGS21731
	Innenhöhe inside height (126,2mm)	260 mm	MGS48632	MGS43632	MGS21732
		360 mm	MGS48633	MGS43633	MGS21733
		450 mm	MGS48634	MGS43634	MGS21734
		600 mm	MGS48635	MGS43635	MGS21735
	4 HE (177,2mm)	140 mm	MGS48640	MGS43640	MGS21740
		205 mm	MGS48641	MGS43641	MGS21741
	Innenhöhe inside height (168,3mm)	260 mm	MGS48642	MGS43642	MGS21742
		360 mm	MGS48643	MGS43643	MGS21743
		450 mm	MGS48644	MGS43644	MGS21744
		600 mm	MGS48645	MGS43645	MGS21745

- Bei Ausführung mit Frontgriffen der Best.-Nr. ein G anhängen. Verwendet wird unsere Griffserie BGQxxxN.
- Bei Ausführung mit EMV-Dichtsatz der Best.-Nr. ein E anhängen.
- Andere Tiefen auf Anfrage.
- Deckel und Bodenbleche auch in farbig lackiert lieferbar (Mindestmenge 50 Stück).
- Alle Innenflächen sind elektrisch leitend passiviert (RoHS-konform).
- Please add „G“ for versions with front handles. Our handle series BGQxxxN is used.
- For version with EMC gasket set, please add „E“ to the order number.
- Other depths are available on request.
- Top and bottom plates are also available with color painted surface (Minimum quantity 50 pieces).
- All interior surfaces are passivated and electrically conductive (RoHS-compliant).

Gehäusebreite / Enclosure width	nutzbare Innenbreite / usable width
19 Zoll / 19"	421,6mm
436mm	421,6mm
217mm	203,2mm



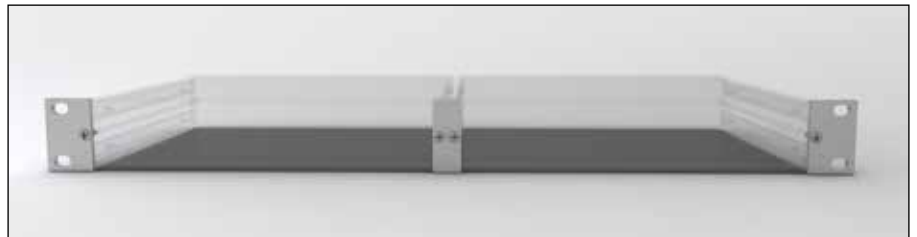
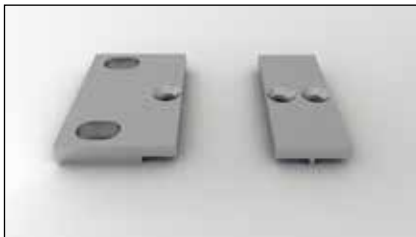
**Dekorblenden aus eloxiertem Aluminium**  
**decor panels of anodized aluminium**

Länge length	Best.-Nr.1 HE part no. 1 U	Best.-Nr. 1.5 HE part no. 1.5 U	Best.-Nr. 2 HE part no. 2 U	Best.-Nr. 3 HE part no. 3 U
140 mm	MGS13140	MGS23140	MGS33140	MGS43140
205 mm	MGS13205	MGS23205	MGS33205	MGS43205
260 mm	MGS13260	MGS23260	MGS33260	MGS43260
360 mm	MGS13360	MGS23360	MGS33360	MGS43360
450 mm	MGS13450	MGS23450	MGS33450	MGS43450
600 mm	MGS13600	MGS23600	MGS33600	MGS43600

- Für schwarz eloxiert der Best.-Nr. ein S anhängen.
- Für natur eloxiert der Best.-Nr. ein N anhängen.
- Andere Farben auf Anfrage.
- For black anodized decor panel please add „S“.
- For natural anodized decor panel please add „N“.
- Other colors on request.

## 19"-Adapter und Zwischenstücke

## 19"-adapters and intermediate pieces



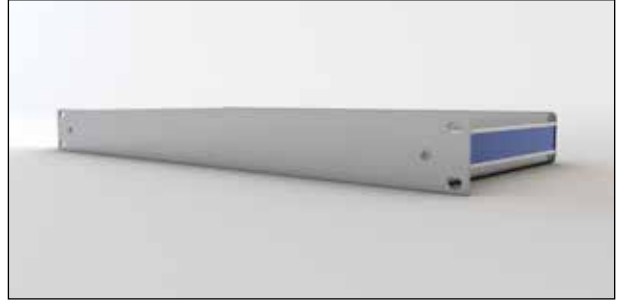
Best.-Nr part no.	Beschreibung part name	Höhe in HE height in U	VPE
MGS14010	19 Zoll Adapter 19 inch adapters	1HE	2
MGS14015	19 Zoll Adapter 19 inch adapters	1.5HE	2
MGS14020	19 Zoll Adapter 19 inch adapters	2HE	2
MGS14030	19 Zoll Adapter 19 inch adapters	3HE	2
MGS14040	19 Zoll Adapter 19 inch adapters	4HE	2
MGS15010	Zwischenstück intermediate piece	1HE	2
MGS15015	Zwischenstück intermediate piece	1.5HE	2
MGS15020	Zwischenstück intermediate piece	2HE	2
MGS15030	Zwischenstück intermediate piece	3HE	2
MGS15040	Zwischenstück intermediate piece	4HE	2

## MGS-superior

## MGS-superior



**MGSI Tischgehäuse mit Kühlrippen**  
**MGSI desktop enclosure with cooling fins**



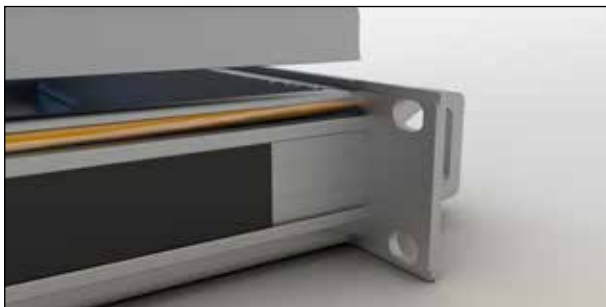
**MGS 19-Zoll-Volleinschub mit Dekorblenden**  
**MGS 19-inch plug-in box with decor panels**



**MGSI 19-Zoll-Volleinschub mit Kühlrippen**  
**MGSI 19-inch plug-in box with cooling fins**



**MGSI Tischgehäuse 217 mm mit Kühlrippen**  
**MGSI desktop enclosure 217 mm with cooling fins**



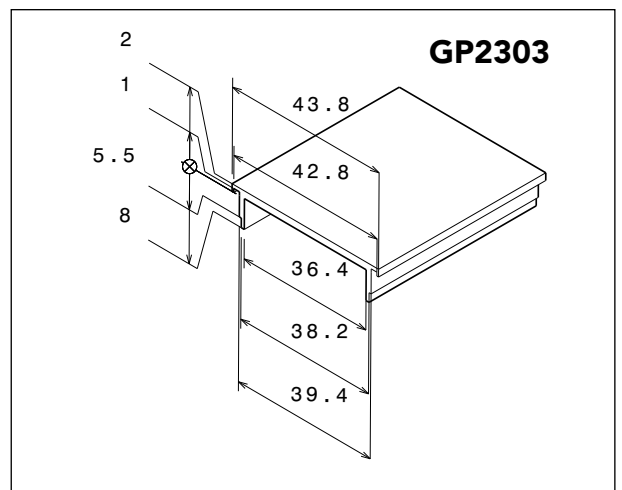
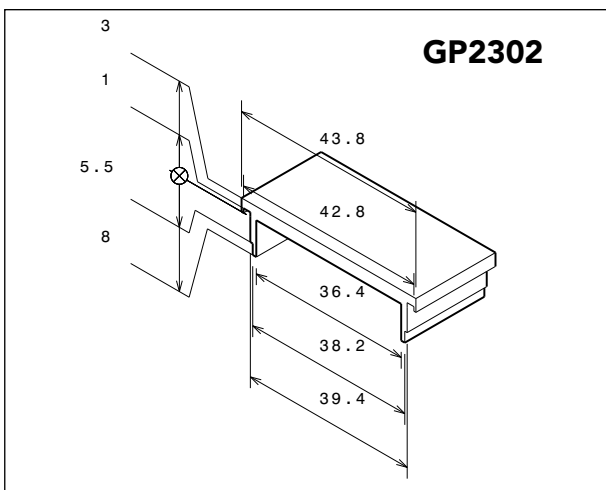
**EMV-Dichtungen und Dekorblende**  
**EMC-gasket and decor panel**



**Bei Ausführung mit Kühlkörperückplatte der Best.-Nr. ein K anhängen. Beispiel MGS43610K**  
**For versions with heatsink backplate attach K to the part no: example MGS43610K**

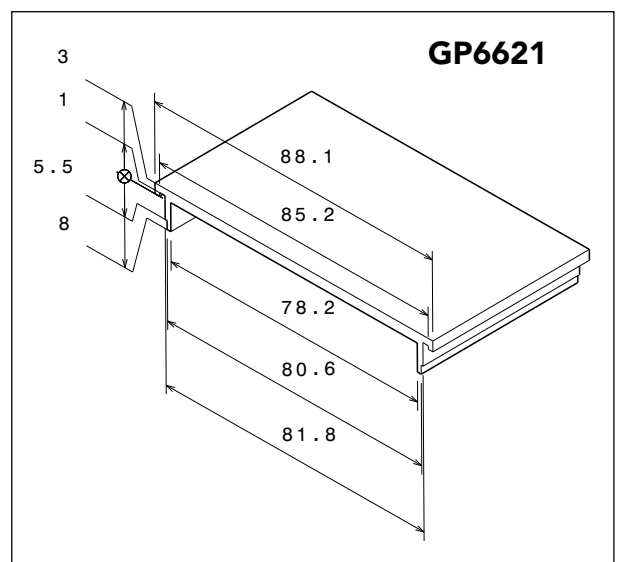
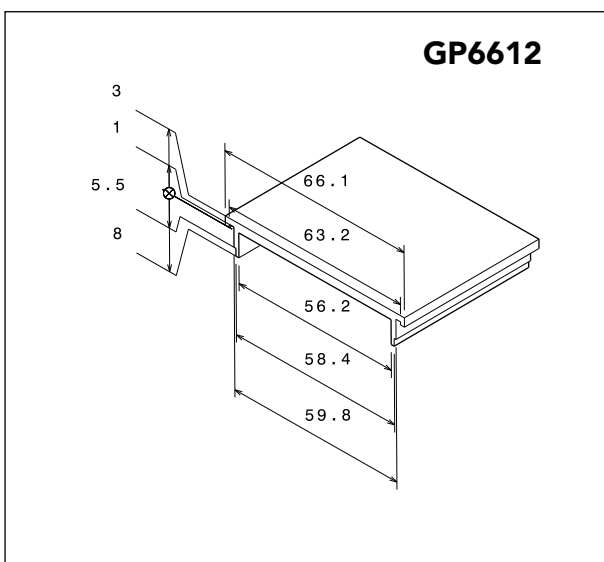
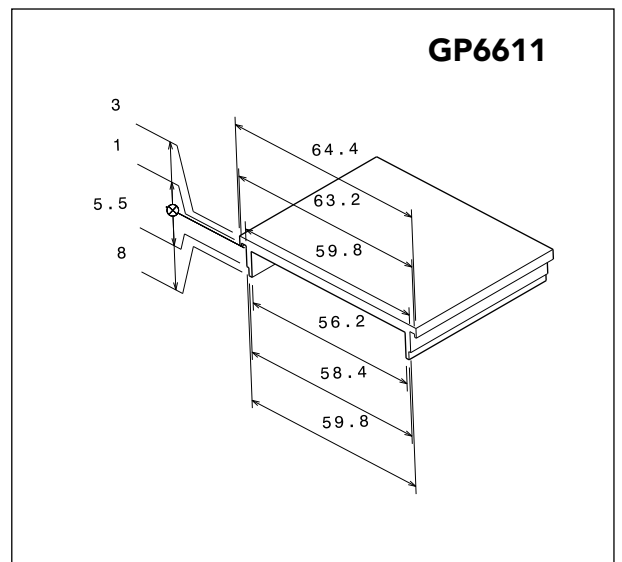
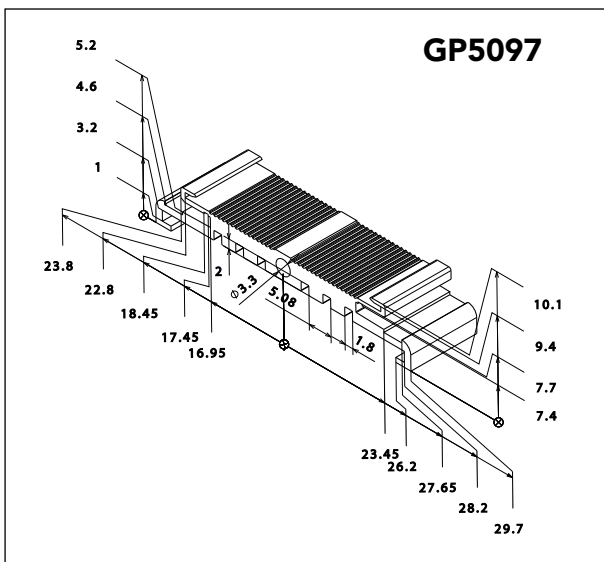
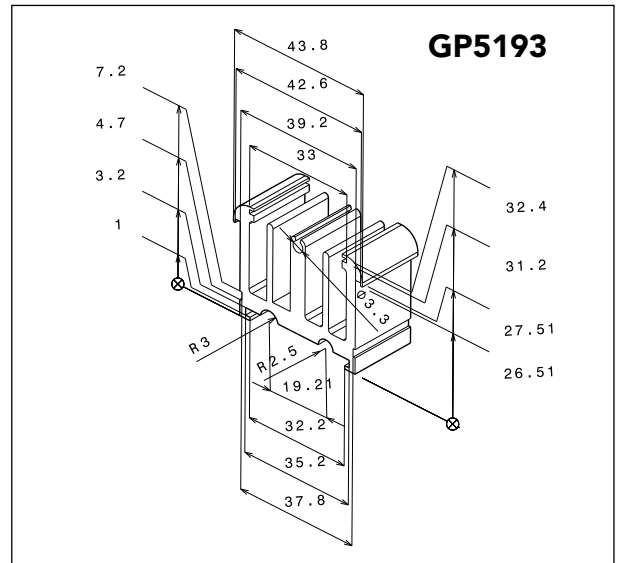
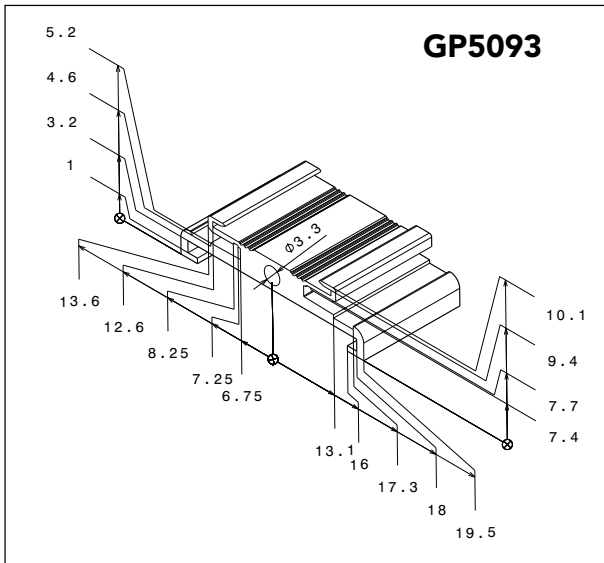
## Profilübersicht MGS-superior

## profile overview MGS-superior



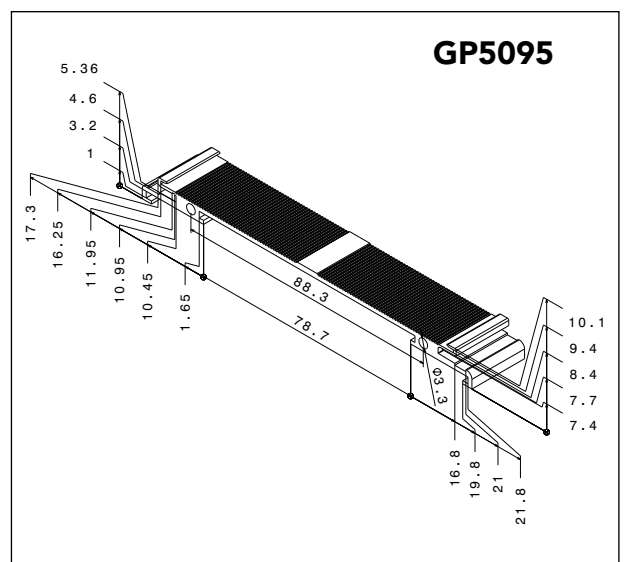
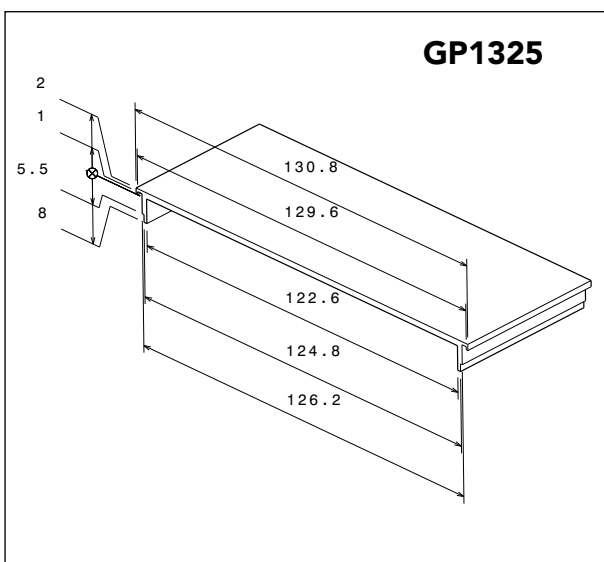
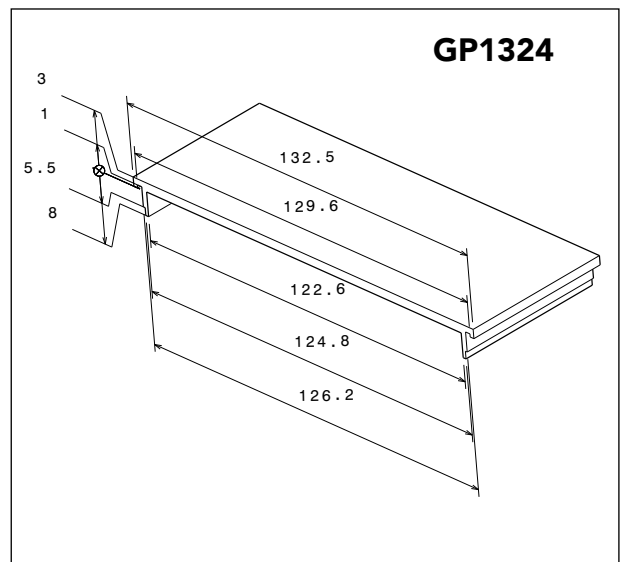
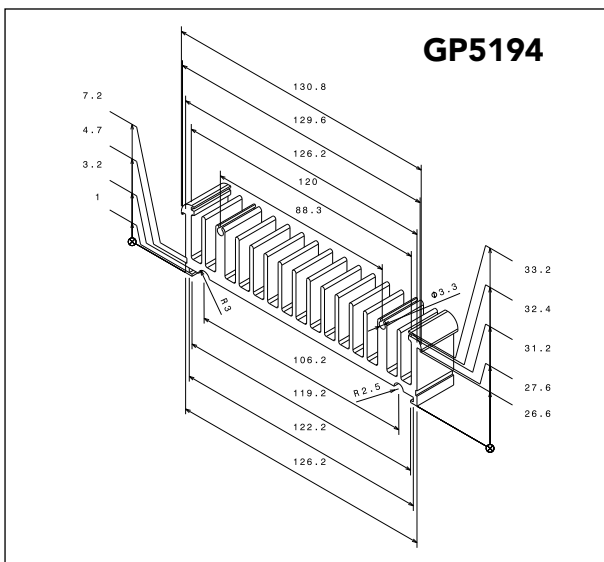
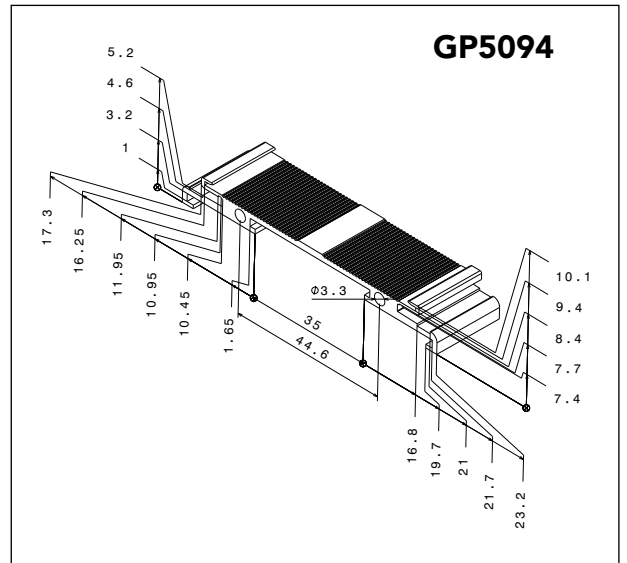
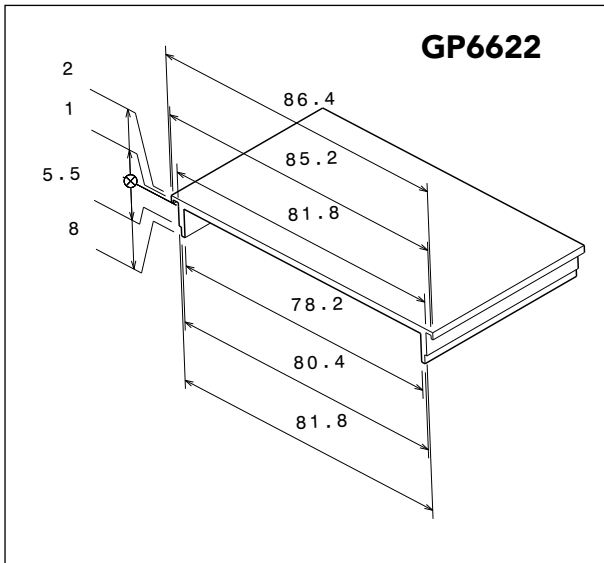
# Profilübersicht MGS-superior

# profile overview MGS-superior



# Profilübersicht MGS-superior

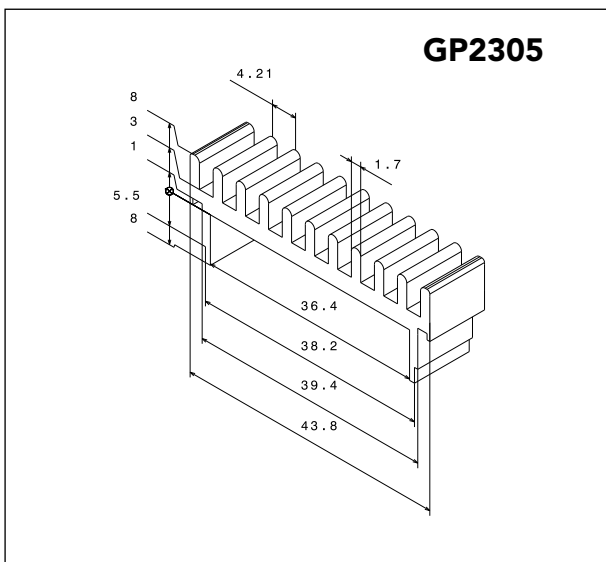
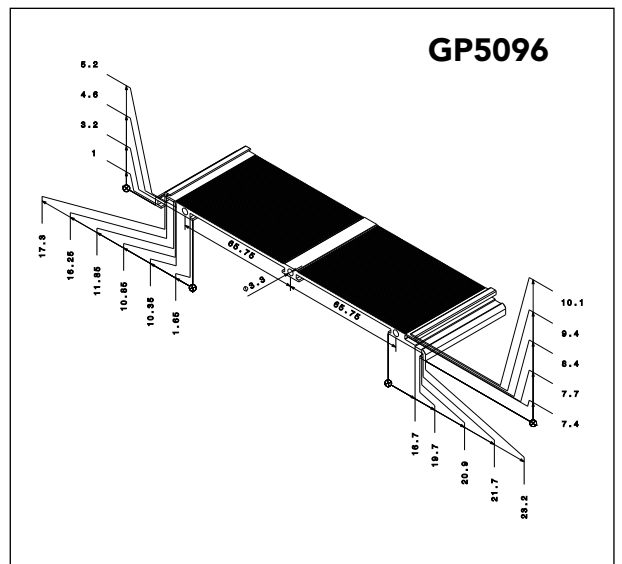
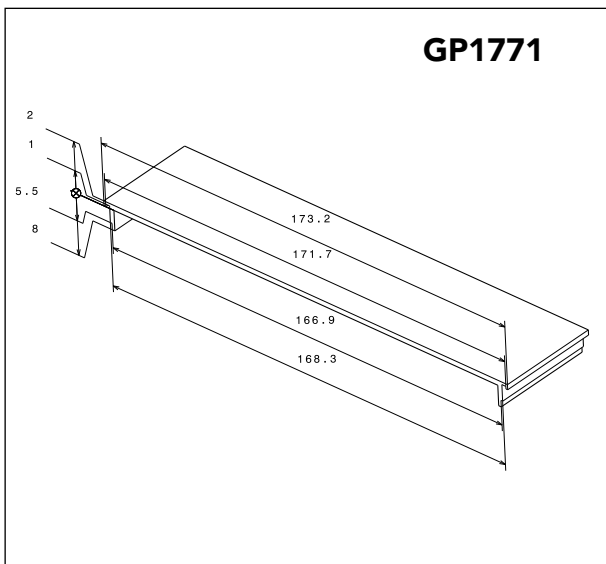
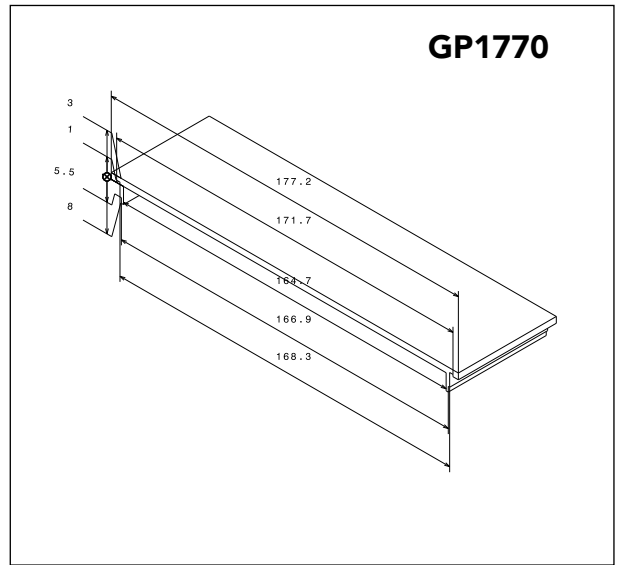
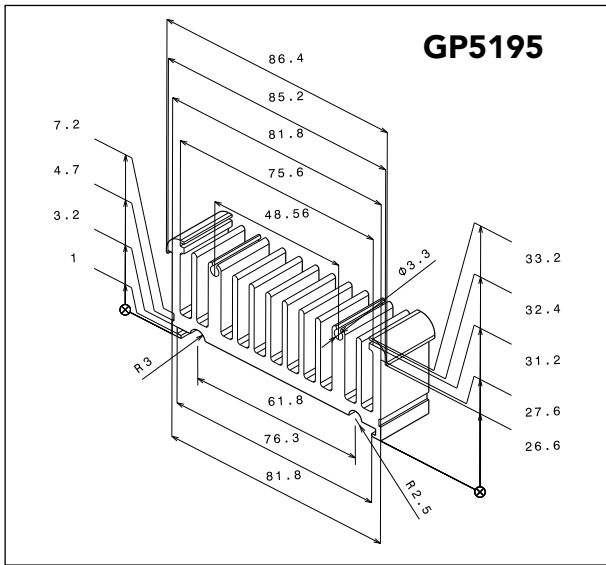
# profile overview MGS-superior

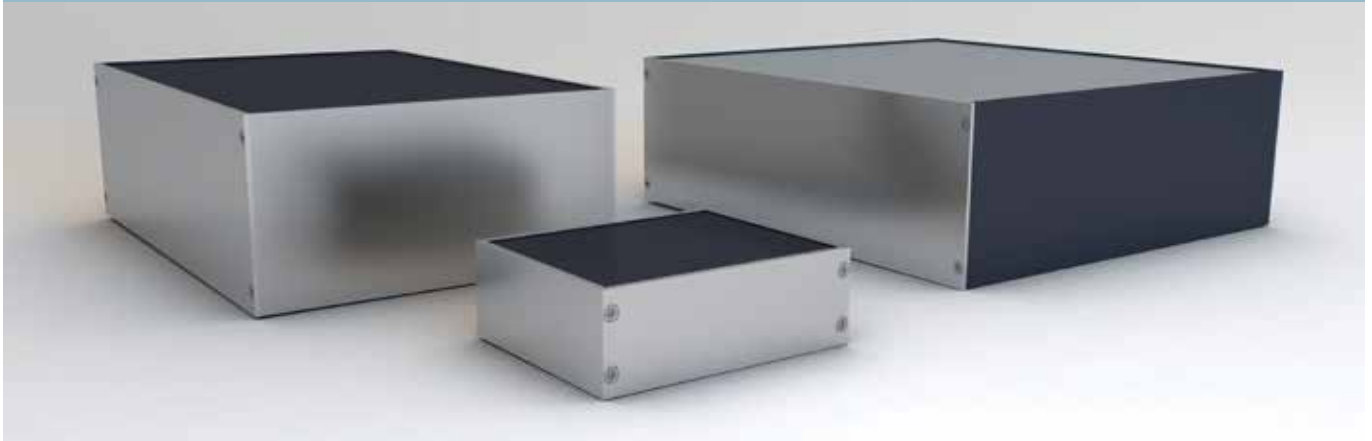




# Profilübersicht MGS-superior

# profile overview MGS-superior





## Profilgehäuse Serie NTG

Die Profilgehäuse-Serie NTG besteht aus Seitenprofilen mit integrierten Führungsnuten zur Aufnahme von ungenormten Bauteilen, Montageplatten oder Leiterkarten. Durch den einfachen Aufbau können mit einer kurzen Reaktionszeit kundenspezifische Lösungen realisiert werden.

Die 1.5mm Aluminium-Deckbleche ermöglichen die Integration von Frontfolien oder Folientastaturen. Die ebenen Frontprofile sind sehr gut zur Aufnahme von Steckverbindern oder anderen Bauteilen geeignet.

### Ausführung:

Front-, Rück- und Seitenwände aus Aluminiumprofilen. Deckel- und Bodenblech aus 1.5mm Aluminiumblech.

### Anwendung:

Das Profilgehäuse ist sehr gut zur Aufnahme von ungenormten Bauteilen und Leiterplatten geeignet.

### Oberfläche:

Die Oberflächen sind naturfarbig oder schwarz eloxiert. Andere Farben auf Anfrage.

### Lieferform:

Die Gehäuse werden zerlegt geliefert inkl. aller Befestigungselemente.

### Kundenspezifische Lösungen:

Gerne bieten wir Ihnen das Gehäuse auch inkl. einer Bearbeitung und Bedruckung an.

## Profile enclosure series NTG

The profile - enclosure series NTG consists of side profiles with integrated guiding grooves for installation of non standard components, mounting plates or PCBs. Due to the easy design we are able to realize customized solutions within short delivery time.

The 1.5mm aluminium-covers allow the integration of front-foils or membrane-keypads. The flat front-profiles are suitable for mounting connectors or other components.

### Features:

Front-, rear- and side-panels are made of aluminium extrusions. The Cover plates are made of 1.5mm aluminium sheet.

### Applications:

The profil-enclosure is suitable for the integration of non standard components and PCBs.

### Surface:

The surfaces are natural or black anodized. Other colors are available on request.

### Delivery form:

Disassembled, incl. all fasteners.

### Customizing:

Please send us your request:

We are able to produce your customized solution with cut-outs and printing in an economic way.

Gehäusehöhe enclosure height	A	Für Kartentiefe for card size 80mm B	Für Kartentiefe for card size 100mm B	Für Kartentiefe for card size 160mm B	Für Kartentiefe for card size 220mm B	Für Kartentiefe for card size 280mm B
36,2	100	NTG361080□	NTG361010□	NTG361016□	NTG361022□	NTG361028□
36,2	160	NTG361680□	NTG361610□	NTG361616□	NTG361622□	NTG361628□
36,2	233,35 (6HE)	NTG362380□	NTG362310□	NTG362316□	NTG362322□	NTG362328□
36,2	366,7 (9HE)	NTG363680□	NTG363610□	NTG363616□	NTG363622□	NTG363628□

**Farbcodierung:**

Bei der Ausführung in schwarz eloxiert der Best.-Nr. "S" anhängen, für naturfarbig eloxiert "N"

**S= schwarz eloxiert**

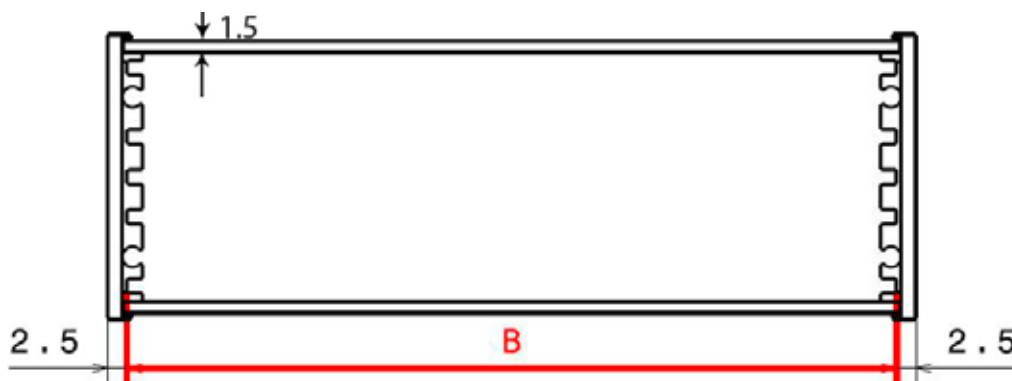
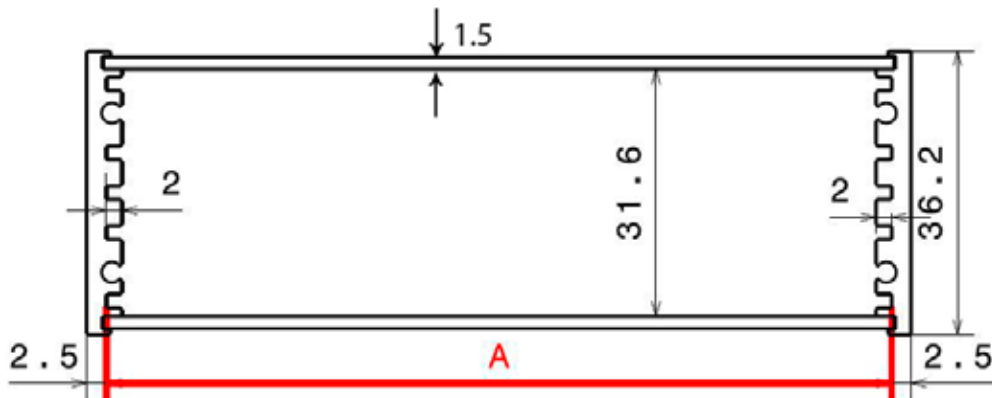
**N= natur eloxiert**

**color-code:**

For black anodized surfaces add to the order no. "S". For natural anodized surfaces "N"

**S = black anodized**

**N= natural anodized**



Gehäusehöhe enclosure height	A	Für Kartentiefe for card size 80mm B	Für Kartentiefe for card size 100mm B	Für Kartentiefe for card size 160mm B	Für Kartentiefe for card size 220mm B	Für Kartentiefe for card size 280mm B
56,8	100	NTG571080□	NTG571010□	NTG571016□	NTG571022□	NTG571028□
56,8	160	NTG571680□	NTG571610□	NTG571616□	NTG571622□	NTG571628□
56,8	233,35 (6HE)	NTG572380□	NTG572310□	NTG572316□	NTG572322□	NTG572328□
56,8	366,7 (9HE)	NTG573680□	NTG573610□	NTG573616□	NTG573622□	NTG573628□

**Farbcodierung:**

Bei der Ausführung in schwarz eloxiert der Best.-Nr. "S" anhängen, für naturfarbig eloxiert "N"

**S= schwarz eloxiert**

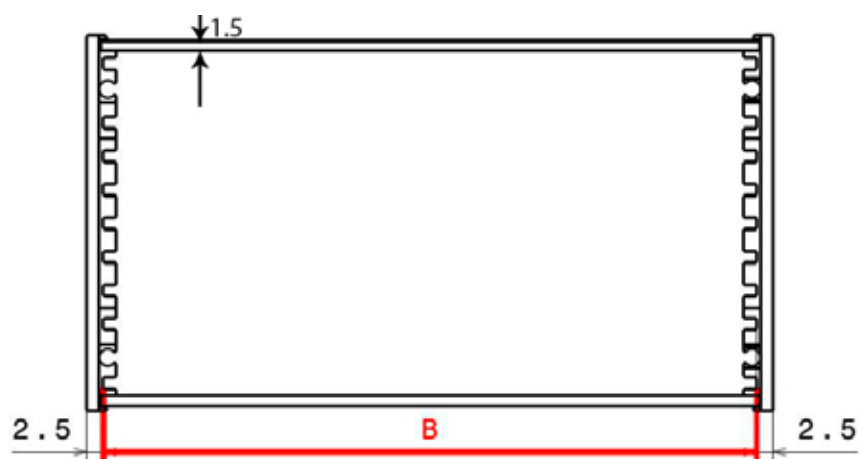
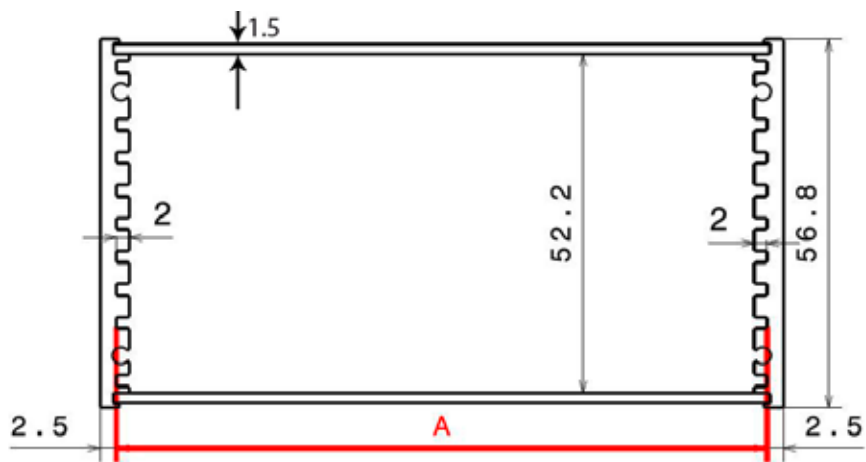
**N= natur eloxiert**

**color-code:**

For black anodized surfaces add to the order no. "S". For natural anodized surfaces an "N"

**S = black anodized**

**N= natural anodized**



Gehäusehöhe enclosure height	A	Für Kartentiefe for card size 80mm B	Für Kartentiefe for card size 100mm B	Für Kartentiefe for card size 160mm B	Für Kartentiefe for card size 220mm B	Für Kartentiefe for card size 280mm B
78,6	100	NTG791080 □	NTG791010 □	NTG791016 □	NTG791022 □	NTG791028 □
78,6	160	NTG791680 □	NTG791610 □	NTG791616 □	NTG791622 □	NTG791628 □
78,6	233,35 (6HE)	NTG792380 □	NTG792310 □	NTG792316 □	NTG792322 □	NTG792328 □
78,6	366,7 (9HE)	NTG793680 □	NTG793610 □	NTG793616 □	NTG793622 □	NTG793628 □

**Farbcodierung:**

Bei der Ausführung in schwarz eloxiert der Best.-Nr. "S" anhängen, für naturfarbig eloxiert "N"

**S= schwarz eloxiert**

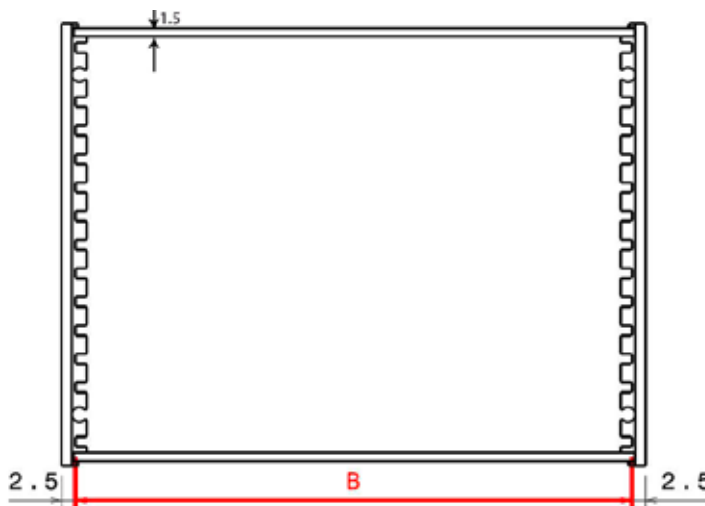
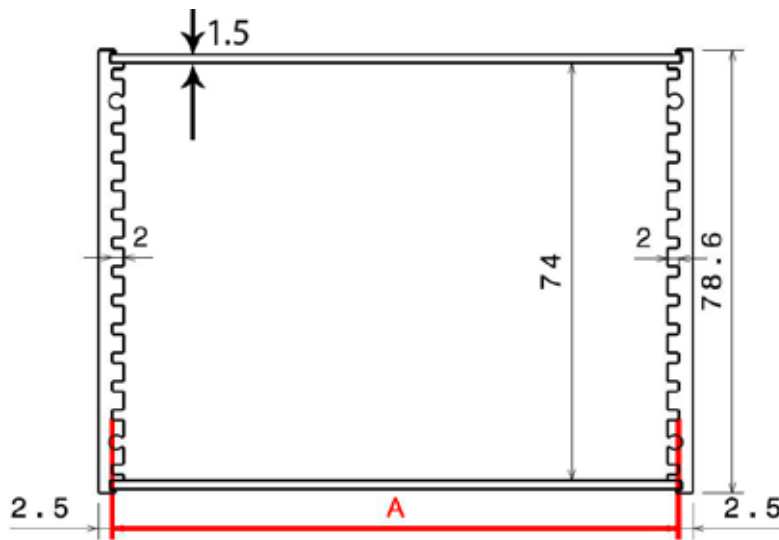
**N= natur eloxiert**

**color-code:**

For black anodized surfaces add to the order no. "S". For natural anodized surfaces "N"

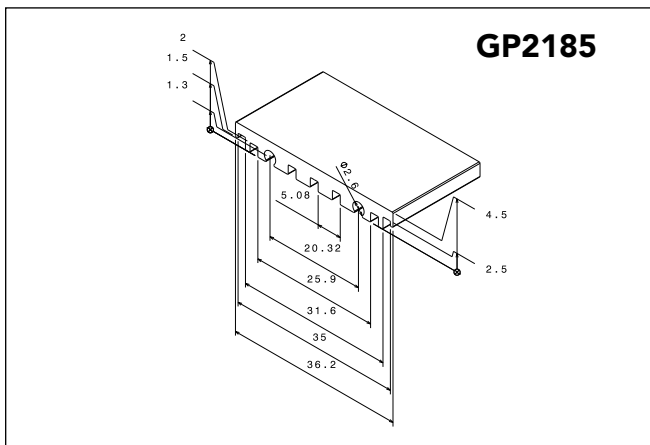
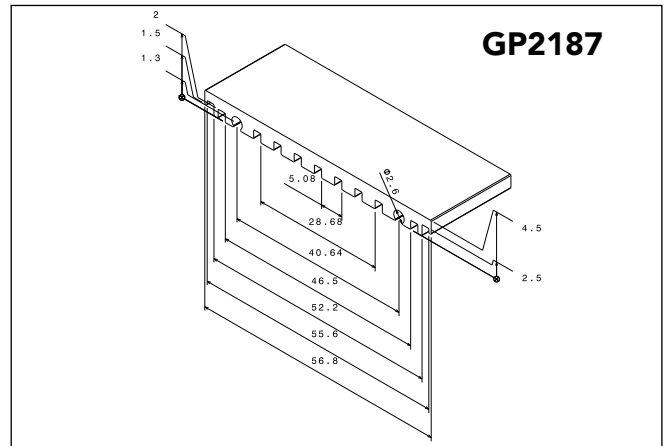
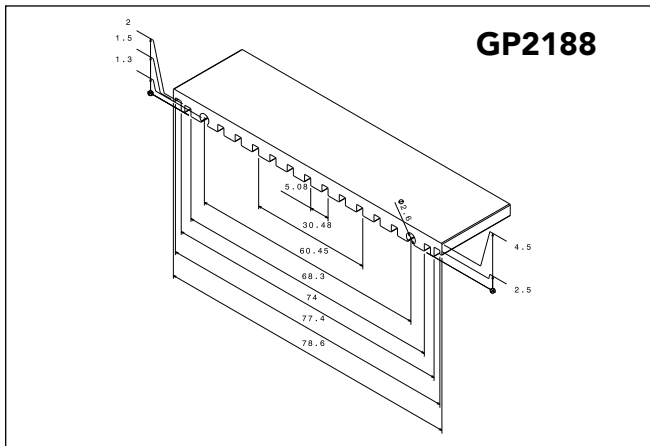
**S = black anodized**

**N= natural anodized**



# Profilübersicht NTG

# profile overview NTG





**Modulare Gehäuseserie mit 1HE Höhe zum Einbau von ungenormten Bauteilen mit nutzbarer Innenhöhe von 41,2 mm.**

**Ausführung:**

Frontplatte, Rückplatte und Seitenprofile aus Aluminium-Strangpressprofilen. Deckel und Bodenbleche aus gekanteten Aluminiumblechen in 1,2 mm Stärke.

**Anwendung:**

Diese Gehäuse sind besonders für Anwendungen geeignet, bei denen ungenormte Bauteile sicher in ein Gehäuse eingebaut werden müssen.

**Oberfläche:**

Alle Außenflächen sind dekorativ naturfarbig eloxiert. Alle Innenflächen sind elektrisch leitend farblos passiviert.

**Abmessungen der Standardgrößen:**

Lieferbar nur in 1 HE, als 19"-Volleinschub oder als Tischgehäuse von 147 mm bis 444 mm Breite sowie 140 mm bis 450 mm Tiefe.

**Lieferform:**

Die Gehäuse werden zerlegt geliefert inkl. aller Befestigungselemente.

**Modular case series with 1U height for installation of non standard components with usable internal height of 41.2 mm.**

**Explanation:**

Front panel, rear panel and side profiles made of extruded aluminum profiles. Top and bottom made of bent aluminum sheet in 1.2 mm thickness.

**Application:**

These enclosures are particularly suitable for applications which nonstandard components. The assembly partes can be safely installed into this enclosure.

**Surface:**

All external surfaces are natural anodized. All interior surfaces are electrically conductive clear passivated.

**Dimensions of standard sizes:**

Available only as 1U, 19" plug-in box or desktop version from 147 mm to 444 mm width and 140 mm to 450 mm depth.

**Delivery form:**

The enclosures are delivered disassembled incl. all fasteners.

MGX48611G



**Einbaubreite 19 Zoll.  
Die nutzbare Innenbreite  
beträgt 433 mm.**

**Installation width 19".  
The usable inside width  
is 433 mm.**

MGX48613



Höhe height	Tiefe innen depth inside	Best.-Nr. ohne Frontgriffe part no. without front handles	Best.-Nr. mit Frontgriffen part no. with front handles
1HE (43,6 mm) Innenhöhe 41,2 mm Inside height 41,2 mm	140 mm	MGX48610	MGX48610G
	205 mm	MGX48611	MGX48611G
	260 mm	MGX48612	MGX48612G
	360 mm	MGX48613	MGX48613G
	450 mm	MGX48614	MGX48614G

MGX44412



**Tischgehäuse 444 mm  
Die nutzbare Innenbreite  
beträgt 433 mm.**

**Desktop enclosure 444  
mm. usable inside  
width is 433 mm.**

MGX44412



Höhe height	Tiefe innen dept inside	Best.-Nr. ohne Frontgriffe part no. without front handles
1HE (43,6 mm) Innenhöhe 41,2 mm Inside height 41,2mm	140 mm	MGX44410
	205 mm	MGX44411
	260 mm	MGX44412
	360 mm	MGX44413
	450 mm	MGX44414

MGX22110



**Tischgehäuse 221,5 mm  
die nutzbare Innenbreite  
beträgt 210,5 mm.**

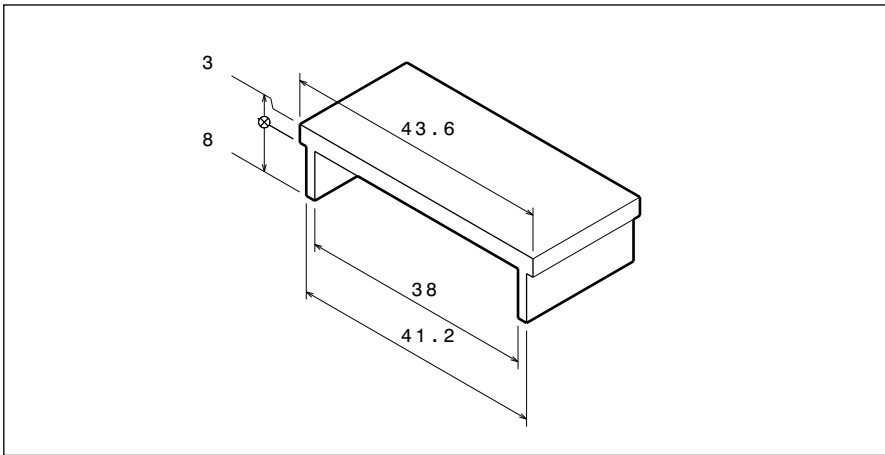
**Desktop enclosure  
221,5 mm usable  
inside width is 210,5 mm.**

MGX22110

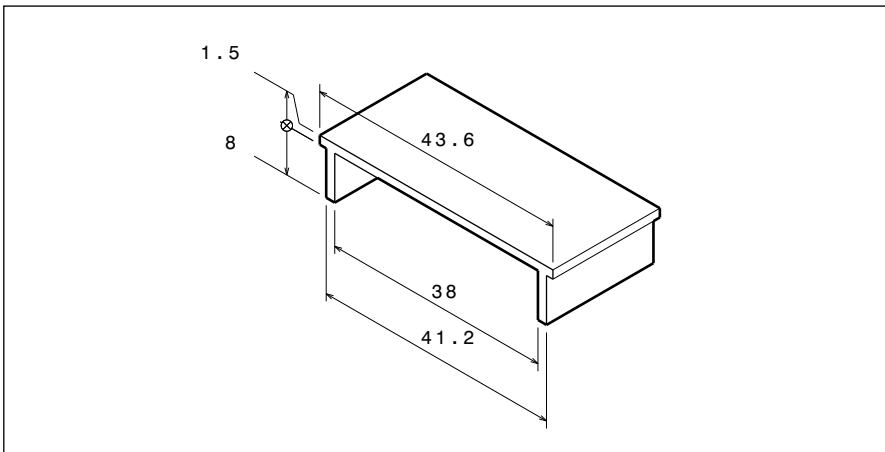


Höhe height	Tiefe innen depth inside	Best.-Nr. ohne Frontgriffe part no. without front handles
1HE (43,6 mm) Innenhöhe 41,2 mm inside height 41,2 mm	140 mm	MGX22110
	205 mm	MGX22111
	260 mm	MGX22112
	360 mm	MGX22113
	450 mm	MGX22114

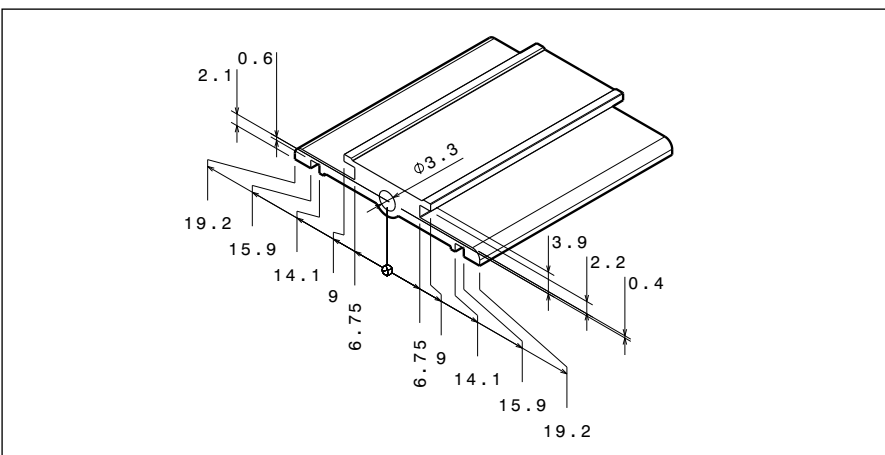




**GP2301**  
Frontplatte xtraLyte 1HE  
front panel xtraLyte 1U



**GP2401**  
Rückwand xtraLyte 1HE  
rear panel xtraLyte 1U



**GP5081**  
Seitenprofil  
side profile



**Spezielle Serie kompakter Gehäuse, bestehend aus nur zwei Komponenten.**

**Ausführung:**

Frontplatte aus Aluminium-U-Profil und einer von hinten aufgesteckten Abdeckung aus Aluminiumblech.

**Anwendung:**

Diese Gehäuse sind besonders für Anwendungen geeignet, die nur eine geringe Einbautiefe benötigen. Sehr wirtschaftliche Konstruktion, auch geeignet für große Serien.

**Oberfläche:**

Frontplatte und Abdeckung sind naturfarbig eloxiert.

**Abmessungen:**

Lieferbar von 1HE bis 3 HE, 19" Breite und 29 mm oder 59 mm Tiefe Innenmaß.

**Special series of compact enclosure, consisting of only two components.**

**Eplanation:**

Front panel made of aluminium U-profile and an attached rear cover made of aluminum sheet.

**Application:**

These enclosures are suitable for applications that require only a small installation depth. Very economic construction, suitable even for large series.

**Surface:**


All parts are natural anodized.

**Dimensions:**

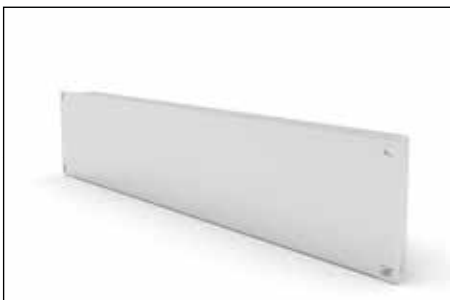
Available from 1U to 3U, 19" width and 29 mm or 59 mm inside depth.


# 19"-Gehäuse Serie MGF-compact

# 19" plug in box series MGF-compact

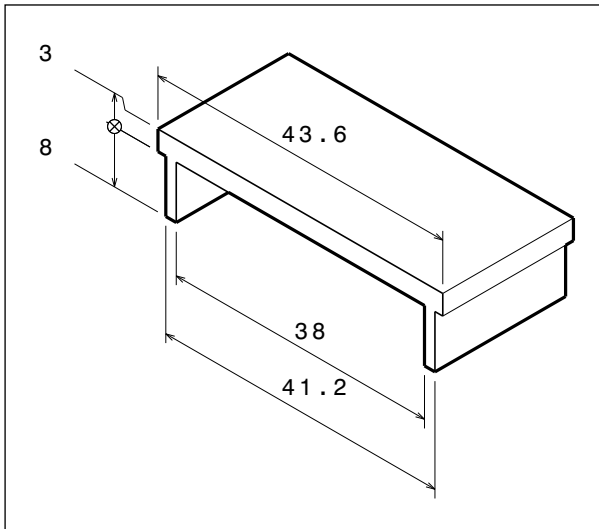
	Höhe height	Tiefe innen depth inside	Best.-Nr. ohne Frontgriffe part no. without front handles	Best.-Nr. mit Frontgriffen part no. with front handles
	1 HE (43,6 mm) Innenhöhe 41,2 mm inside height 41,2 mm	29 mm	MGF44031	MGF44031G
59 mm		MGF44061	MGF44061G	

	Höhe height	Tiefe innen depth inside	Best.-Nr. ohne Frontgriffe part no. without front handles	Best.-Nr. mit Frontgriffen part no. with front handles
	1,5 HE (66,1 mm) Innenhöhe 61,1 mm inside height 61,1 mm	29 mm	MGF44032	MGF44032G
59 mm		MGF44062	MGF44062G	

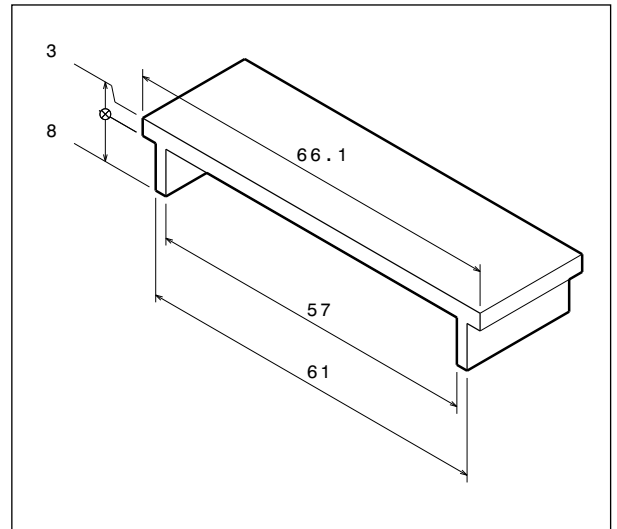
	Höhe height	Tiefe innen depth inside	Best.-Nr. ohne Frontgriffe part no. without front handles	Best.-Nr. mit Frontgriffen part no. with front handles
	2 HE (88,4 mm) Innenhöhe 84,2 mm inside height 84,2 mm	29 mm	MGF44033	MGF44033G
59 mm		MGF44063	MGF44063G	

	Höhe height	Tiefe innen depth inside	Best.-Nr. ohne Frontgriffe part no. without front handles	Best.-Nr. mit Frontgriffen part no. with front handles
	3 HE (133 mm) Innenhöhe 128,8 mm inside height 128,8 mm	29 mm	MGF44034	MGF44034G
59 mm		MGF44064	MGF44064G	

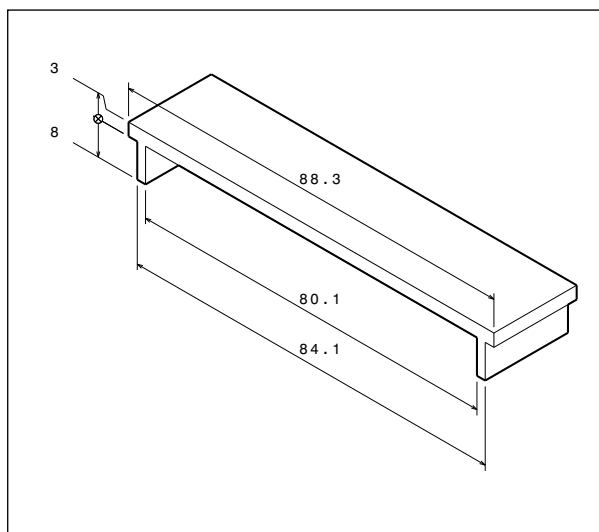
Andere Tiefen auf Anfrage.  
Other depths available on request.



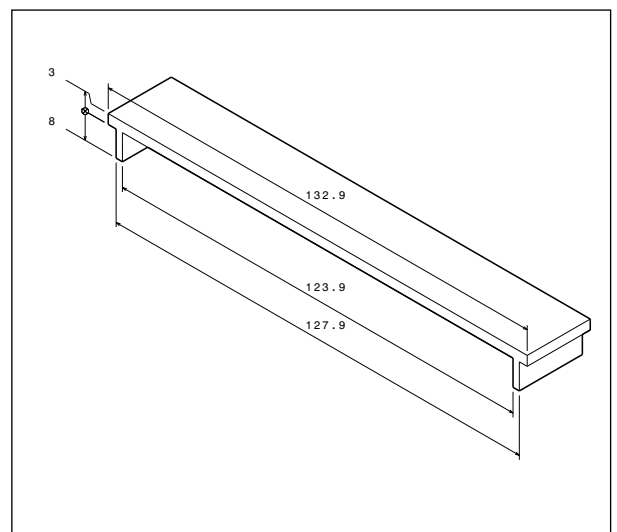
**GP2301**  
Frontplatte 1 HE  
front panel 1 U



**GP661**  
Frontplatte 1,5 HE  
front panel 1,5 U



**GP662**  
Frontplatte 2 HE  
front panel 2 U



**GP1323**  
Frontplatte 3 HE  
front panel 3U



**Modular aufgebaute Gehäuse mit seitlichen Kühlkörpern für die passive Kühlung innen liegender Elektronik. Die Gehäuse sind vollständig CNC-gefräst und erfüllen einen hohen Anspruch an Verarbeitungsqualität und Design.**

**Ausführung:**

Frontplatte, Rückwand und Kühlkörper aus Aluminiumprofilen. Deckel und Bodenblech aus 2 mm dicken Aluminiumblechen.

**Anwendung:**

Diese Gehäuse sind besonders für Anwendungen geeignet, bei denen ungenormte Bauteile sicher in ein Gehäuse eingebaut werden müssen und die Wärmeab-  
leitung passiv über die Gehäuseoberfläche erfolgt.

**Oberfläche:**

Die Oberflächen sind naturfarbig eloxiert, Kühlkörper sind schwarz, blau oder farblos eloxiert.

**Abmessungen der Standardgrößen:**

Breite 221, 295 und 444 mm, Höhe 1 bis 3 HE, Tiefen 247, 300, 494 mm.

**Lieferform:**

Die Gehäuse werden zerlegt geliefert inkl. aller Befestigungselemente.

**Bearbeitung nach Kundenwunsch:**

Gerne bearbeiten und beschriften wir Ihnen diese Gehäuse nach Ihren Wünschen.

**Modular cooling element case with heat sinks for passive cooling of internal electronics. The enclosures are completely CNC-machined and meet a high standard of quality and design.**

**Explanation:**

Front panel, rear panel and heat sink are made of aluminum profiles. Cover and base plates are made of 2 mm aluminum sheets.

**Application:**

The cooling element case is suitable for applications with non-standard modules for passive cooling of internal electronics.

**Surface:**

The panel surfaces are natural anodized, the heat sinks are black, blue or natural anodized.

**Standard sizes:**

Width 221, 295 and 444 mm, Height 1U bis 3U, Depth 247, 300, 494 mm.

**Delivery form:**

We deliver the enclosures disassembled incl. fasteners.

**Custom machining:**

We can also provide the customization and printing regarding your requirements.

## Serie DSK Kühlkörper-Tischgehäuse

## Series DSK heat sink desktop enclosure

### Breite 444 mm

Die nutzbare Innenbreite bei 300 mm Tiefe beträgt 364 mm. Die nutzbare Innenbreite bei 247 mm und 494 mm Tiefe beträgt 388 mm.


### Width 444 mm

The usable inside width at 300 mm depth is 364 mm. The usable inside width at 247 mm and 494 mm depth is 388 mm.

#### DSK44410S

	Höhe height	Tiefe innen depth inside	Best.-Nr. schwarze Kühlkörper part no. black heatsink	Best.-Nr. blaue Kühlkörper part no. blue heatsink	Best.-Nr. naturfarbige Kühlkörper part no. natural heatsink
	1 HE (43,6 mm) Innenhöhe inside height 39,4 mm	247 mm	DSK44410S	DSK44410B	DSK44410N
		300 mm	DSK44510S	DSK44510B	DSK44510N
		494 mm	DSK44450S	DSK44450B	DSK44450N

#### DSK44520S

	Höhe height	Tiefe innen depth inside	Best.-Nr. schwarze Kühlkörper part no. black heatsink	Best.-Nr. blaue Kühlkörper part no. blue heatsink	Best.-Nr. naturfarbige Kühlkörper part no. natural heatsink
	1,5 HE (66,1 mm) Innenhöhe inside height 61,1 mm	247 mm	DSK44420S	DSK44420B	DSK44420N
		300 mm	DSK44520S	DSK44520B	DSK44520N
		494 mm	DSK44460S	DSK44460B	DSK44460N

#### DSK44430S

	Höhe height	Tiefe innen depth inside	Best.-Nr. schwarze Kühlkörper part no. black heatsink	Best.-Nr. blaue Kühlkörper part no. blue heatsink	Best.-Nr. naturfarbige Kühlkörper part no. natural heatsink
	2 HE (88,4 mm) Innenhöhe inside height 84,2 mm	247 mm	DSK44430S	DSK44430B	DSK44430N
		300 mm	DSK44530S	DSK44530B	DSK44530N
		494 mm	DSK44470S	DSK44470B	DSK44470N

#### DSK44480S

	Höhe height	Tiefe innen depth inside	Best.-Nr. schwarze Kühlkörper part no. black heatsink	Best.-Nr. blaue Kühlkörper part no. blue heatsink	Best.-Nr. naturfarbige Kühlkörper part no. natural heatsink
	3 HE (133 mm) Innenhöhe inside height 128,8 mm	247 mm	DSK44440S	DSK44440B	DSK44440N
		300 mm	DSK44540S	DSK44540B	DSK44540N
		494 mm	DSK44480S	DSK44480B	DSK44480N

## Serie DSK Kühlkörper-Tischgehäuse

## Series DSK heat sink desktop enclosure

### Einbaubreite 221,5 mm

Die nutzbare Innenbreite bei 300 mm Tiefe beträgt 141,5 mm. Die nutzbare Innenbreite bei 247 mm und 494 mm Tiefe beträgt 165,5 mm.

### Installation width 221.5 mm

The usable inside width at 300mm depth is 141.5mm. The usable inside width at 247mm and 494mm depth is 165.5mm.

#### DSK22110S

	Höhe height	Tiefe innen depth inside	Best.-Nr. schwarze Kühlkörper part no. black heatsink	Best.-Nr. blaue Kühlkörper part no. blue heatsink	Best.-Nr. naturfarbige Kühlkörper part no. natural heatsink
	1 HE (43,6 mm) Innenhöhe inside height 39,4 mm	247 mm	DSK22110S	DSK22110B	DSK22210N
		300 mm			
		494 mm	DSK22150S	DSK22150B	DSK22150N

#### DSK22120S

	Höhe height	Tiefe innen depth inside	Best.-Nr. schwarze Kühlkörper part no. black heatsink	Best.-Nr. blaue Kühlkörper part no. blue heatsink	Best.-Nr. naturfarbige Kühlkörper part no. natural heatsink
	1,5 HE (66,1 mm) Innenhöhe inside height 61,1 mm	247 mm	DSK22120S	DSK22120B	DSK22120N
		300 mm			
		494 mm	DSK22160S	DSK22160B	DSK22160N

#### DSK22130S

	Höhe height	Tiefe innen depth inside	Best.-Nr. schwarze Kühlkörper part no. black heatsink	Best.-Nr. blaue Kühlkörper part no. blue heatsink	Best.-Nr. naturfarbige Kühlkörper part no. natural heatsink
	2 HE (88,4 mm) Innenhöhe inside height 84,2 mm	247 mm	DSK22130S	DSK22130B	DSK22130N
		300 mm			
		494 mm	DSK22170S	DSK22170B	DSK22170N

#### DSK22180S

	Höhe height	Tiefe innen depth inside	Best.-Nr. schwarze Kühlkörper part no. black heatsink	Best.-Nr. blaue Kühlkörper part no. blue heatsink	Best.-Nr. naturfarbige Kühlkörper part no. natural heatsink
	3 HE (133 mm) Innenhöhe inside height 128,8 mm	247 mm	DSK22140S	DSK22140B	DSK22140N
		300 mm			
		494 mm	DSK22180S	DSK22180B	DSK22180N

## Serie DSK Kühlkörper-Tischgehäuse

## Series DSK heat sink desktop enclosure


### Einbaubreite 295,6 mm

Die nutzbare Innenbreite bei 247 mm und 494 mm beträgt 239,6 mm, bei 300 mm Tiefe 215,6 mm.


### Installation width 295.6 mm

The usable inside at 247mm and 494mm depth is 239.6mm, at 300mm depth it is 215.6mm.


#### DSK29510S

	Höhe height	Tiefe innen depth inside	Best.-Nr. schwarze Kühlkörper part no. black heatsink	Best.-Nr. blaue Kühlkörper part no. blue heatsink	Best.-Nr. naturfarbige Kühlkörper part no. natural heatsink
	1 HE (43,6 mm) Innenhöhe inside height 39,4 mm	247 mm	DSK29510S	DSK29510B	DSK29510N
		300 mm	DSK29590S	DSK29590B	DSK29590N
		494 mm	DSK29550S	DSK29550B	DSK29550N


#### DSK29520S

	Höhe height	Tiefe innen depth inside	Best.-Nr. schwarze Kühlkörper part no. black heatsink	Best.-Nr. blaue Kühlkörper part no. blue heatsink	Best.-Nr. naturfarbige Kühlkörper part no. natural heatsink
	1,5 HE (66,1 mm) Innenhöhe inside height 61,1 mm	247 mm	DSK29520S	DSK29520B	DSK29520N
		300 mm	DSK29591S	DSK29591B	DSK29591N
		494 mm	DSK29560S	DSK29560B	DSK29560N

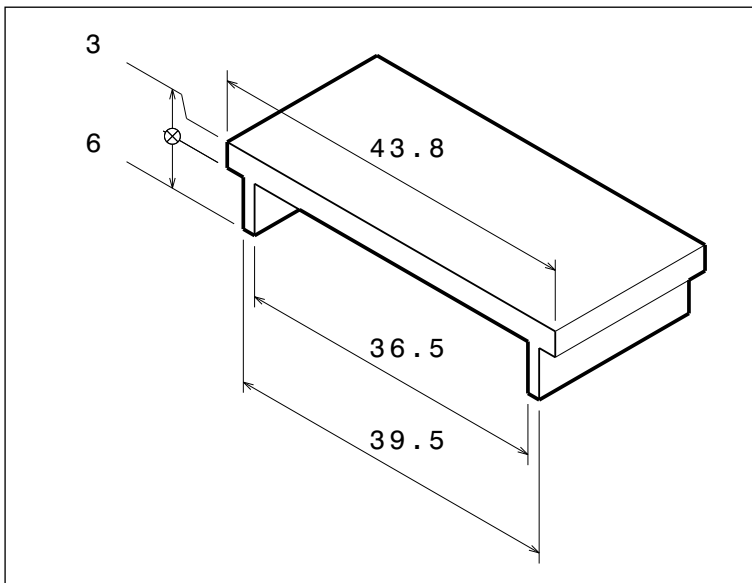
#### DSK29530S

	Höhe height	Tiefe innen depth inside	Best.-Nr. schwarze Kühlkörper part no. black heatsink	Best.-Nr. blaue Kühlkörper part no. blue heatsink	Best.-Nr. naturfarbige Kühlkörper part no. natural heatsink
	2 HE (88,4 mm) Innenhöhe inside height 84,2 mm	247 mm	DSK29530S	DSK29530B	DSK29530N
		300 mm	DSK29592S	DSK29592B	DSK29592N
		494 mm	DSK29570S	DSK29570B	DSK29570N

#### DSK29540S

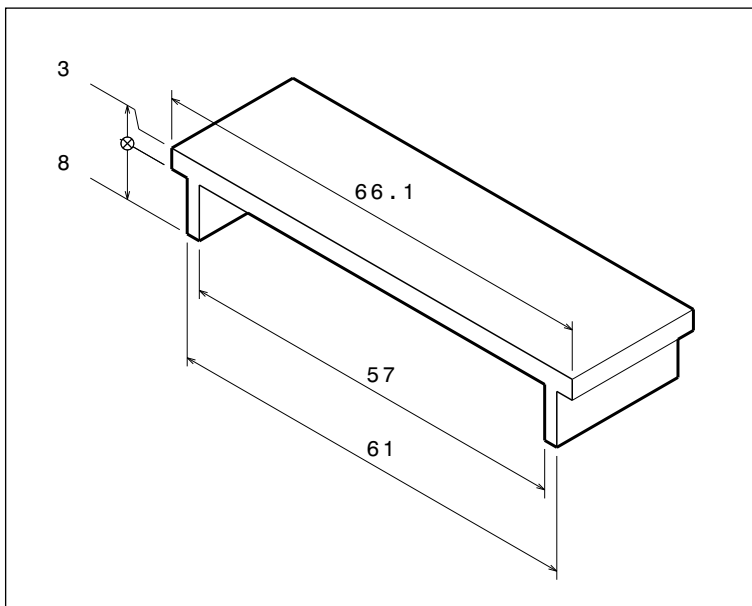
	Höhe height	Tiefe innen depth inside	Best.-Nr. schwarze Kühlkörper part no. black heatsink	Best.-Nr. blaue Kühlkörper part no. blue heatsink	Best.-Nr. naturfarbige Kühlkörper part no. natural heatsink
	3 HE (133 mm) Innenhöhe inside height 128,8 mm	247 mm	DSK29540S	DSK29540B	DSK29540N
		300 mm	DSK29593S	DSK29593B	DSK29593N
		494 mm	DSK29580S	DSK29580B	DSK29580N





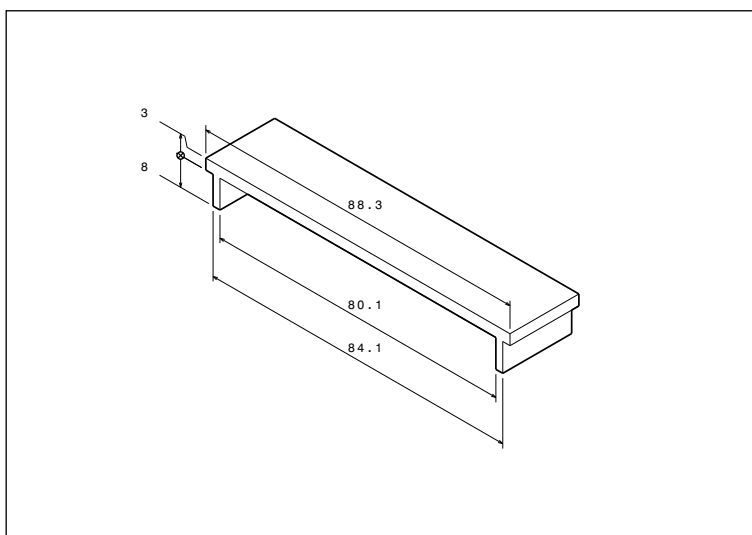
**GP2300**

Frontplatte 1 HE  
front panel 1U



**GP661**

Frontplatte 1,5 HE  
front panel 1,5U

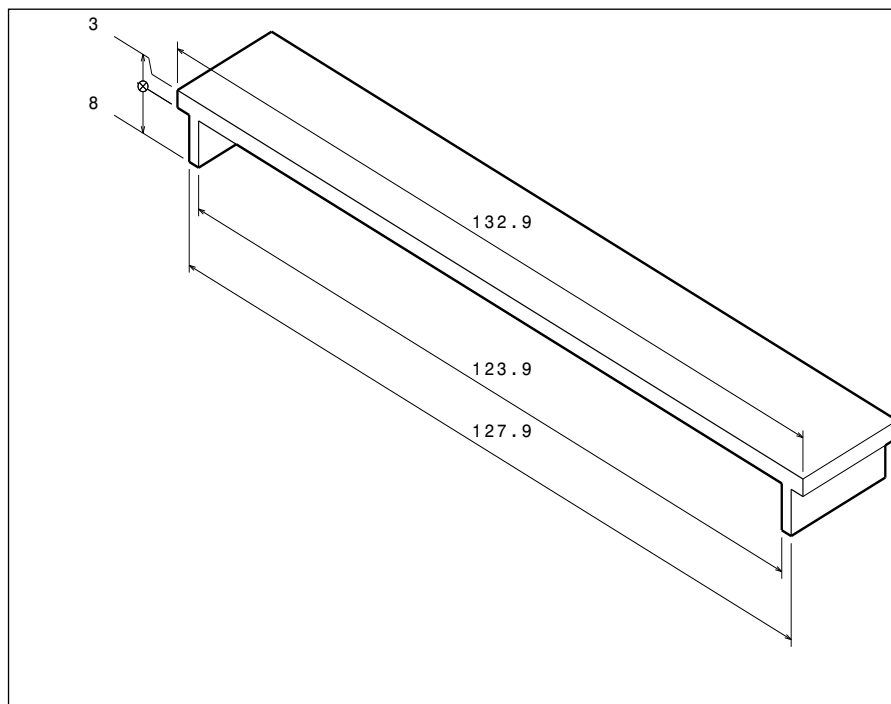


**GP662**

Frontplatte 2 HE  
front panel 2U

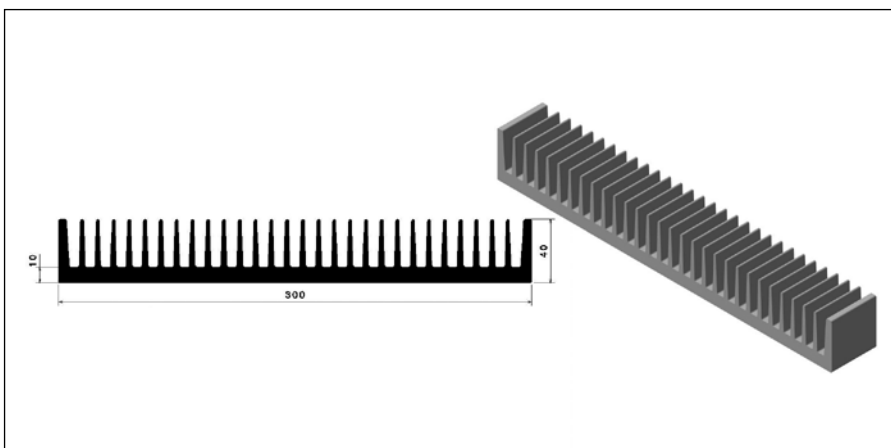
**GP1323**

Frontplatte 3 HE  
 front panel 3U



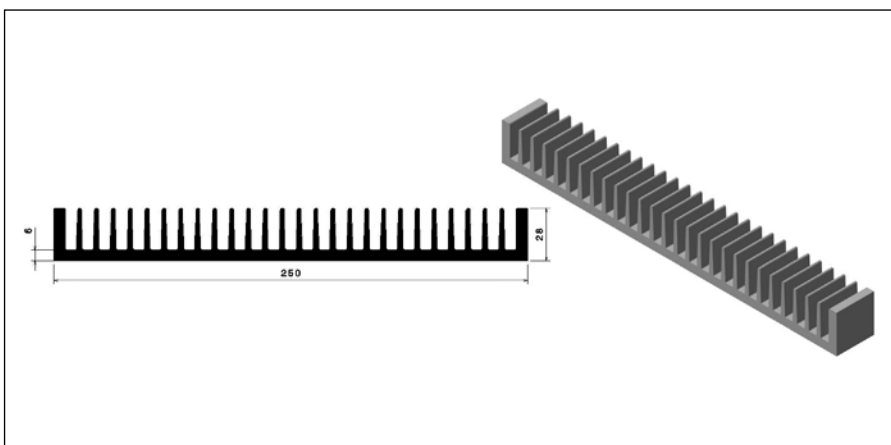
**DA3004**

Länge (mm) length (mm)	R (K / W)
50	0,55
75	0,45
100	0,40
150	0,35



**DA49**

Länge (mm) length (mm)	R (K / W)
50	1,40
75	1,00
100	0,80
150	0,60





**Die Gehäuseserie aluflexx passt sich genau Ihrer Anwendung an. Ob hohe Anforderungen an die EMV, die IP-Schutzklasse bis IP65 oder auch an beides gestellt werden, lässt sich individuell konfigurieren.**

**The enclosure series aluflexx adapts itself exactly to your application. Whether high demands on the EMC, the IP protection class IP65 or to both, can be individually configured.**

- Die Anwendungen sind vielseitig. Ob als Gehäuse für Anzeigen und Dateneingabe in rauen Umgebungen, als robustes Messgerätegehäuse im Feldeinsatz, als Terminal an Maschinen, als lüfterlose IPC usw. **Endlich ein Gehäuse mit Design und IP65-Schutz!**
- The applications are versatile. Whether as an enclosure for displaying and entering data in rough environments, as a robust measuring device enclosure under field conditions, as a terminal on machines, as fanless IPC etc. **Finally a enclosure with design and IP65 protection!**

#### Die Highlights im Überblick:

- 25 Standardgrößen von 150x150 mm bis 400x400 mm,
- 3 Standardhöhen: 52, 75 und 100 mm,
- Standardfarben RAL9006 und RAL9005,
- Feinstruktur-pulverlackiert; alle Innen- und Kontaktflächen sind elektrisch leitend,
- EMV-Dichtsatz aus Schaumdichtungen mit Ni-Cu-Beschichtung,
- IP65-Dichtsatz aus Zellkautschuk oder Silikon für erweiterten Temperaturbereich,
- Aufschiebbare Bügelgriffe und Universalhalterungen,
- Kunststoffecken in verschiedenen Farben,
- Befestigungsmöglichkeiten für Wand-, Untertisch- oder Deckenmontage,
- Lieferbar auch mit seitlichen Kühlrippen,
- Integrierte Führungsnuten an allen 6 Gehäuseinnenseiten für Leiterkarten oder Montageplatten,
- Möglichkeiten zum Einsetzen von Plexiglas oder VSG-Sicherheitsglas statt Aluminiumfrontplatten,
- Umlaufend eingelassene Frontplatte bis 3,5 mm Stärke,
- Besonders geeignet für Folientastaturen oder kapazitive Eingabesysteme.

- Alle Anbauteile lassen sich auch nachträglich ohne mechanische Änderungen anbringen, ändern oder entfernen. Zwei Madenschrauben M3x3 mm mit Ringschneide sichern den Griff fast unsichtbar an jeder beliebigen Position. Die Universalhalterung für Tragegriff, Schwenkarm, Wandhalterungen, Tastaturen usw. ist ein echter Allrounder. Lieferbar in verschiedenen Breiten passt sich die Halterung genau Ihren Anforderungen an.

#### Highlights overview:

- 25 standard sizes from 150 x 150 to 400 x 400 mm,
- Three standard heights: 52, 75 and 100 mm,
- Standard colors RAL9006 and RAL9005,
- Fine structure powder coated; all interior and contact areas are electrically conductive,
- EMC gasket set made of foam seals with Ni-Cu-coating,
- IP65 sealing set: made of cellular rubber or silicone for extended temperature range,
- Slip-on handle grips and universal mounts,
- Plastic corners in different colors,
- Mounting possibilities for wall, table or ceiling mounting,
- Also available with cooling fins,
- Integrated guiding grooves at all 6 sides for circuit boards or mounting plates,
- Opportunities for insertion of Plexiglas or laminated safety glass instead of aluminum front plates,
- Recessed front panels up to 3.5 mm thickness,
- Especially suitable for membrane keypads or capacitive input systems.

- All assembly parts can also be installed, modified or removed later without mechanical changes. Two grub screws M3 x 3 mm with cutting rings secure the handle nearly invisible at any position. The universal mount for carrying handles, swivels, wall brackets, keyboards, etc. is a real all-rounder. Available in different widths, the bracket fits exactly to your requirements.



**Basic Grundrahmen  
52 mm hoch**

**Basic base frame  
52 mm high**



**Cool Grundrahmen  
75 mm hoch**

**Cool base frame  
75 mm high**



**Cool Grundrahmen  
100 mm hoch**

**Cool base frame  
100 mm high**



**aluflexx Cool komplett mit  
Schutzecken und Deckel**

**aluflexx Cool with protective  
corners and cover plates**

Breite width	Tiefe depth	Best.-Nr. 52mm Höhe part no. 52mm height	Best.-Nr. 75mm Höhe part no. 75mm height	Best.-Nr. 100mm Höhe part no. 100mm height
150	150	EPG52150150	EPG75150150	EPG10150150
200	150	EPG52200150	EPG75200150	EPG10200150
250	150	EPG52250150	EPG75250150	EPG10250150
300	150	EPG52300150	EPG75300150	EPG10300150
400	150	EPG52400150	EPG75400150	EPG10400150
150	200	EPG52150200	EPG75150200	EPG10150200
200	200	EPG52200200	EPG75200200	EPG10200200
250	200	EPG52250200	EPG75250200	EPG10250200
300	200	EPG52300200	EPG75300200	EPG10300200
400	200	EPG52400200	EPG75400200	EPG10400200
150	250	EPG52150250	EPG75150250	EPG10150250
200	250	EPG52200250	EPG75200250	EPG10200250
250	250	EPG52250250	EPG75250250	EPG10250250
300	250	EPG52300250	EPG75300250	EPG10300250
400	250	EPG52400250	EPG75400250	EPG10400250
150	300	EPG52150300	EPG75150300	EPG10150300
200	300	EPG52200300	EPG75200300	EPG10200300
250	300	EPG52250300	EPG75250300	EPG10250300
300	300	EPG52300300	EPG75300300	EPG10300300
400	300	EPG52400300	EPG75400300	EPG10400300
150	400	EPG52150400	EPG75150400	EPG10150400
200	400	EPG52200400	EPG75200400	EPG10200400
250	400	EPG52250400	EPG75250400	EPG10250400
300	400	EPG52300400	EPG75300400	EPG10300400
400	400	EPG52400400	EPG75400400	EPG10400400

Breite width	Tiefe depth	Best.-Nr. 52mm Höhe part no. 52 mm height	Best.-Nr. 75mm Höhe part no 75 mm height	Best.-Nr. 100mm Höhe part no. 100mm height
150	150	EPC52150150	EPC75150150	EPC10150150
200	150	EPC52200150	EPC75200150	EPC10200150
250	150	EPC52250150	EPC75250150	EPC10250150
300	150	EPC52300150	EPC75300150	EPC10300150
400	150	EPC52400150	EPC75400150	EPC10400150
150	200	EPC52150200	EPC75150200	EPC10150200
200	200	EPC52200200	EPC75200200	EPC10200200
250	200	EPC52250200	EPC75250200	EPC10250200
300	200	EPC52300200	EPC75300200	EPC10300200
400	200	EPC52400200	EPC75400200	EPC10400200
150	250	EPC52150250	EPC75150250	EPC10150250
200	250	EPC52200250	EPC75200250	EPC10200250
250	250	EPC52250250	EPC75250250	EPC10250250
300	250	EPC52300250	EPC75300250	EPC10300250
400	250	EPC52400250	EPC75400250	EPC10400250
150	300	EPC52150300	EPC75150300	EPC10150300
200	300	EPC52200300	EPC75200300	EPC10200300
250	300	EPC52250300	EPC75250300	EPC10250300
300	300	EPC52300300	EPC75300300	EPC10300300
400	300	EPC52400300	EPC75400300	EPC10400300
150	400	EPC52150400	EPC75150400	EPC10150400
200	400	EPC52200400	EPC75200400	EPC10200400
250	400	EPC52250400	EPC75250400	EPC10250400
300	400	EPC52300400	EPC75300400	EPC10300400
400	400	EPC52400400	EPC75400400	EPC10400400

**Deckel- und Bodenbleche aus 3 mm Aluminium natur eloxiert, Innenseite passiviert**  
**Top and bottom plates made of 3 mm anodized aluminium, passivated inside**

Für Gehäusebreite / Tiefe for housing width / depth	Best.-Nr. Gehäusebreite / Tiefe 150 mm part no. housing width / depth 150mm	Best.-Nr. Gehäusebreite / Tiefe 200 mm part no. housing width / depth 200mm	Best.-Nr. Gehäusebreite / Tiefe 250 mm part no. housing width / depth 250mm	Best.-Nr. Gehäusebreite / Tiefe 300 mm part no. housing width / depth 300 mm	Best.-Nr. Gehäusebreite / Tiefe 400 mm part no. housing width / depth 400 mm
150	EPG30140140				
200	EPG30190140	EPG30190190			
250	EPG30240140	EPG30240190	EPG30240240		
300	EPG30290140	EPG30290190	EPG30290240	EPG30290290	
400	EPG30390140	EPG30390190	EPG30390240	EPG30390290	EPG30390390

■ Deckelbleche für Frontfolien oder Folientastaturen auf Anfrage. ■ Cover sheets for front foils or keyboards on request.

**Frontgriffe**  
**front handles**

Höhe height	Best.-Nr. natur eloxiert part no natural anodized	Best.-Nr. schwarz eloxiert part no black anodized
52 mm	EPG80001N	EPG80001S
75 mm	EPG80002N	EPG80002S
100 mm	EPG80003N	EPG80003S

**Frontgriffe**  
**front handles****Universalhalterung (52 mm Länge)**  
**universal bracket (52 mm length)**

Höhe height	Best.-Nr. natur eloxiert part no natural anodized	Best.-Nr. schwarz eloxiert part no black anodized
52 mm	EPG90001N	EPG90001S
75 mm	EPG90002N	EPG90002S
100 mm	EPG90003N	EPG90003S

**Universalbügelhalterung**  
**universal bracket holder****Universal-Bügelgriffhalter**  
**universal loop handle holder**

Höhe Height	Best.-Nr. natur eloxiert Part no natural anodized	Best.-Nr. schwarz eloxiert Part no black anodized
52 mm	EPG90004N	EPG90004S
75 mm	EPG90005N	EPG90005S
100 mm	EPG90006N	EPG90006S

**Schutzecken aus Polyamid 66**  
**protective corners made of polyamide 66****Schutzecken aus Polyamid 66**  
**protective corners made of polyamide 66**

Höhe - height	Best.-Nr. - part no.
52 mm	EPG60001 - Farbe EPG60001 - color
75 mm	EPG60002 - Farbe EPG60002 - color
100 mm	EPG60003 - Farbe EPG60003 - color

- Gewünschte Farbe bitte ergänzen. Z.B. EPG60001-7016 für RAL 7016 anthrazitgrau.
- Standardfarben: RAL7016, RAL2005, RAL5022, RAL6024  
Andere Farben ab 1.000 Stück.
- Please add color code. For example, EPG60001-7016 for RAL 7016 anthracite gray.
- Standard color: RAL7016, RAL2005, RAL5022, RAL6024  
Other colors: MOQ >1000 pcs.

**Schwenkbügelgriff komplett**  
**pivot bracket handle complete**

Gehäusebreite enclosure width	Bügelhöhe 180 mm clip height 180 mm	Bügelhöhe 250 mm clip height 250 mm
150 mm	EPG111518	EPG111525
200 mm	EPG112018	EPG112025
250 mm	EPG112518	EPG112525
300 mm	EPG113018	EPG113025
400 mm	EPG114018	EPG114025

**Schwenkbügelgriff komplett**  
**pivot bracket handle complete**

- Für Oberfläche natur eloxiert der Best.-Nr. ein N anhängen.
- Für Oberfläche schwarz eloxiert der Best.-Nr. ein S anhängen.
- For natural anodized finish add N to the part number.
- For black anodized finish add S to the part number.

Best.-Nr. part no.	Beschreibung description	VPE
EPG70001	Wandhalterung zur Montage an Schutzecken wall bracket for mounting on protective corner	4



Best.-Nr. part no.	Beschreibung description	VPE
EPG70002	Wandhalterung zur Montage an Frontplatte wall bracket for mounting on front panel	4



Best.-Nr. part no.	Beschreibung description
EPG50004-	Dichtsatz IP65 aus Zellkautschuk IP65 gasket set made of cellular rubber

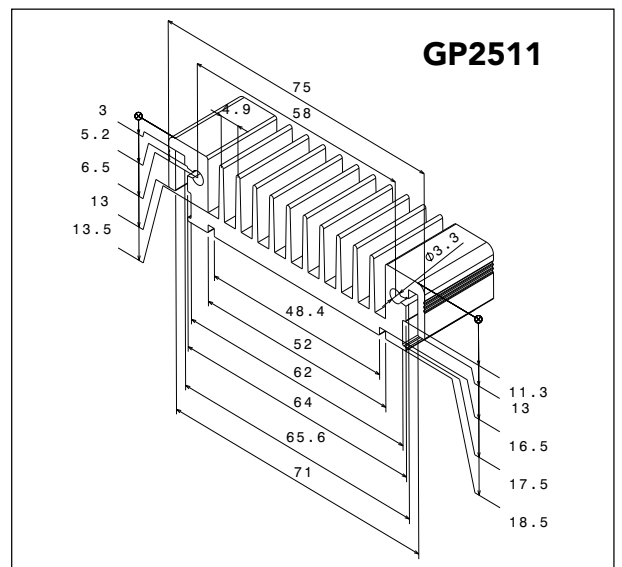
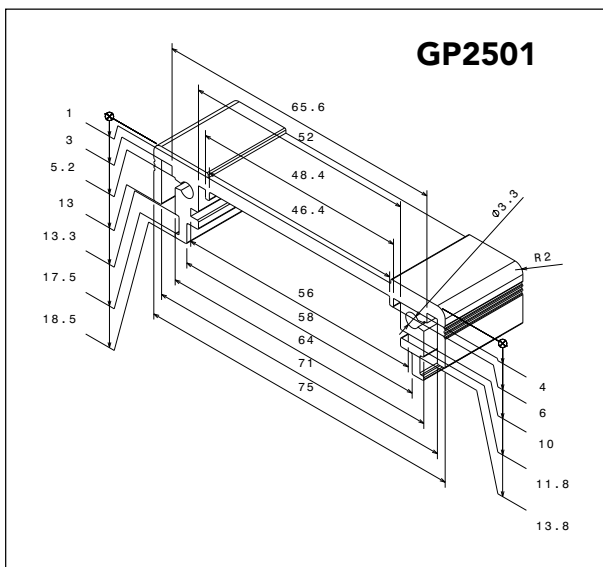
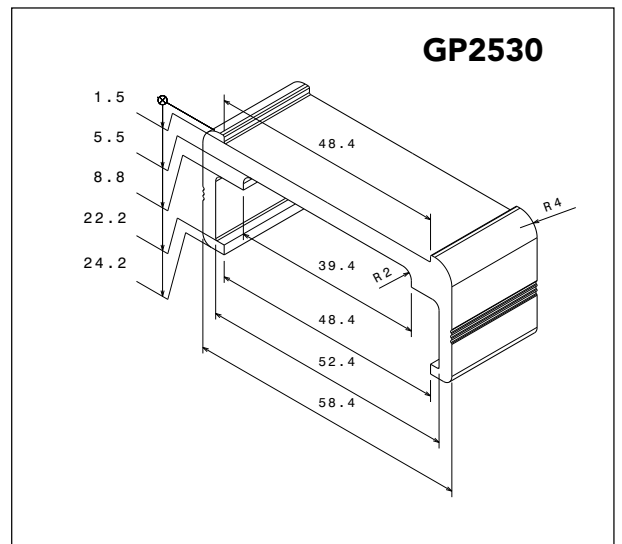
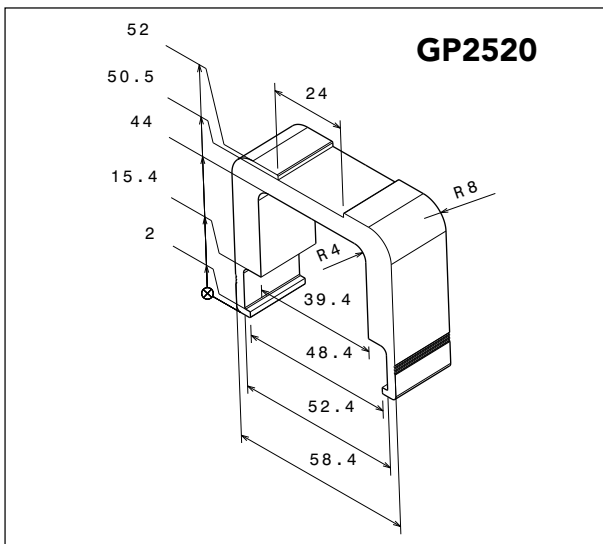
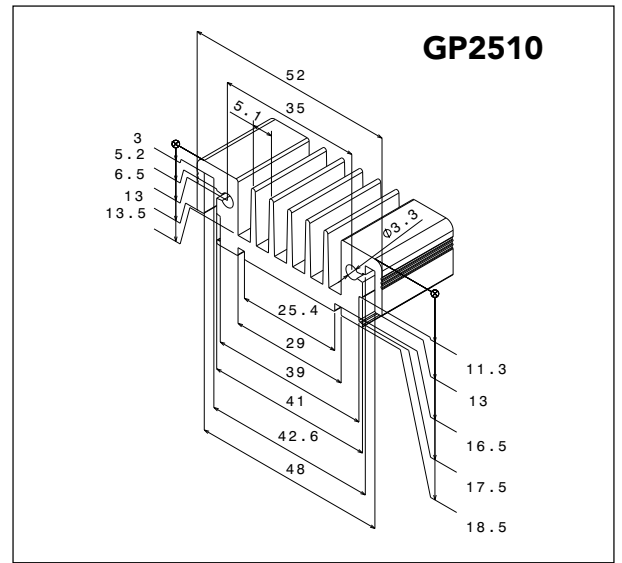
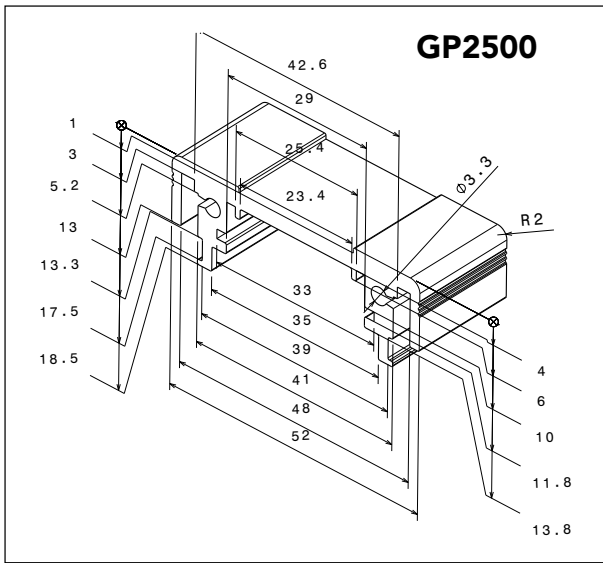
■ Bestell-Nr. ergänzen mit Gehäusebreite, Gehäusetiefe und Gehäusehöhe in mm, z.B. EPG50004-400-300-52. Die Gehäuse werden mit montierten Dichtungen geliefert.

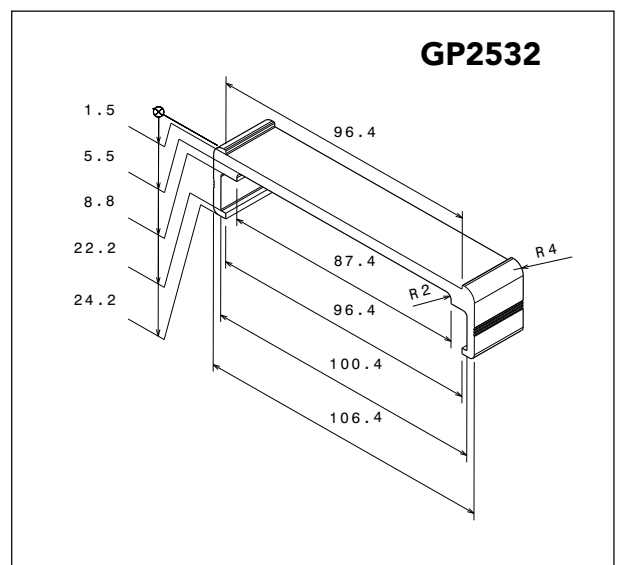
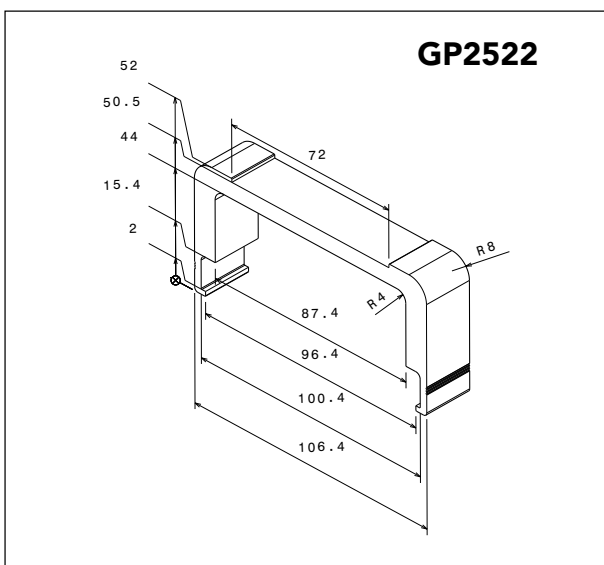
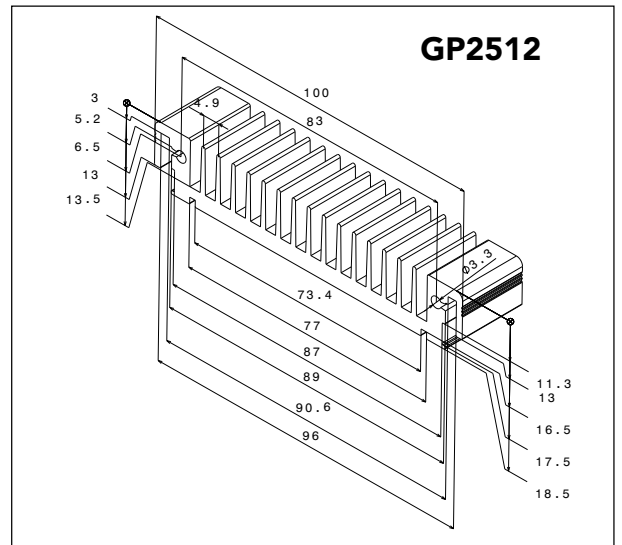
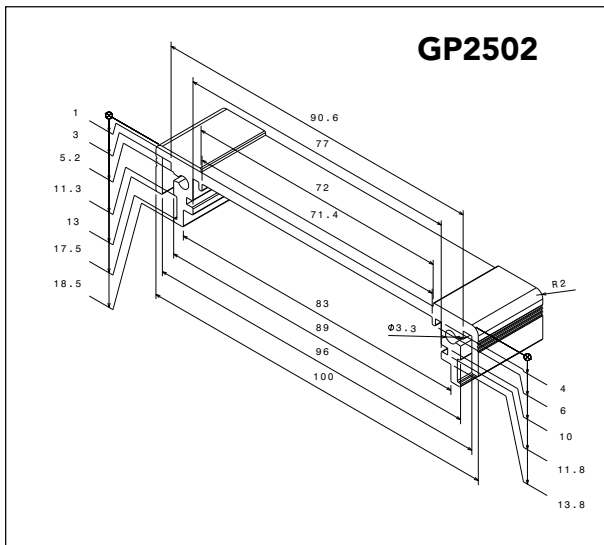
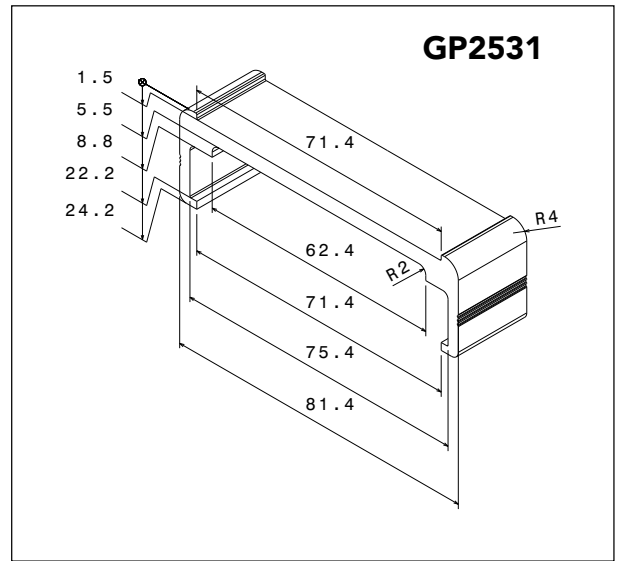
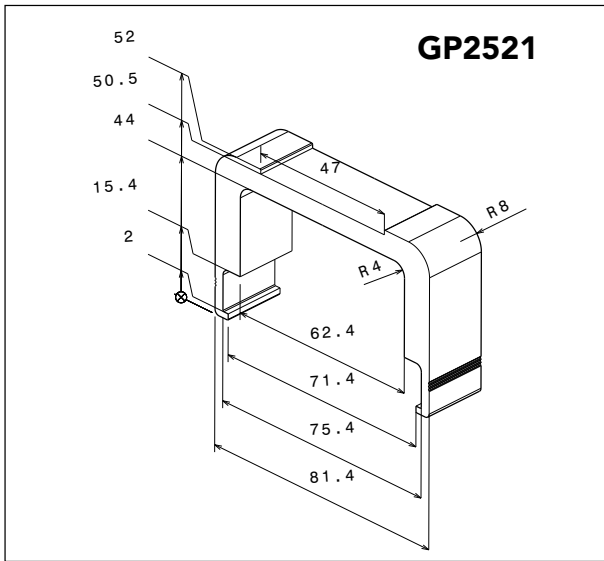
■ Please complete the part number with case-width, -depth and -height in mm, e.g. EPG50004-400-300-52. Comes with assembled IP65 gaskets.

Best.-Nr. part no.	Beschreibung description
EPG50005-	EMV Dichtungs Set EMC gasket set

■ Bestell-Nr. ergänzen mit Gehäusebreite, Gehäusetiefe und Gehäusehöhe in mm, z.B. EPG50005-400-300-52. Die Gehäuse werden mit montierten Dichtungen geliefert.


■ Please complete the part number with case-width, -depth and -height in mm, e.g. EPG50005-400-300-52. Comes with assembled EMC gaskets.









**Tubusgehäuse mit Profil GP1050**  
**tubular enclosure with profile GP1050**

	Tiefe ohne Frontplatte depth without front panel	Best.-Nr. Product no.
	50 mm	TUB1050
	80 mm	TUB1080
	100 mm	TUB1100
	120 mm	TUB1120
	160 mm	TUB1160

**Tubusgehäuse mit Profil GP2050**  
**tubular enclosure with profile GP2050**

	Tiefe ohne Frontplatte depth without front panel	Best.-Nr. Product no.
	50 mm	TUB2050
	80 mm	TUB2080
	100 mm	TUB2100
	120 mm	TUB2120
	160 mm	TUB2160

**Tubusgehäuse mit Profil GP8080**  
**tubular enclosure with profile GP8080**

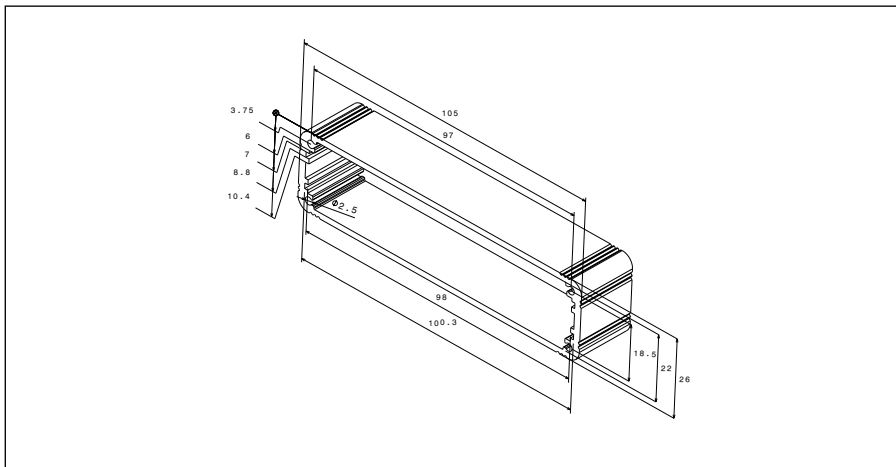
	Tiefe ohne FP depth without front panel	Best.-Nr. Product no.
	50 mm	TUB8050
	80 mm	TUB8080
	100 mm	TUB8100
	120 mm	TUB8120
	160 mm	TUB8160

Andere Längen sowie Frontplattenstärken ab 10 Stück möglich.

Other lengths and front panel thicknesses possible.  
 MOQ >10 pcs.

# Profilübersicht Tubusgehäuse

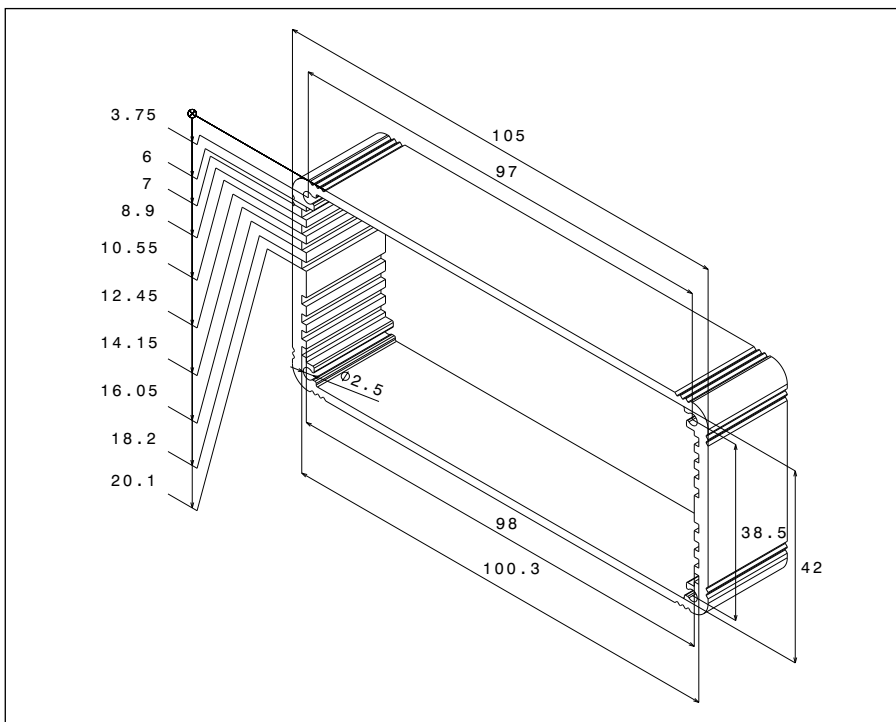
# profile overview tubular case



## GP1050

Tubusprofil zum Einbau von 100 mm breiten Leiterkarten.

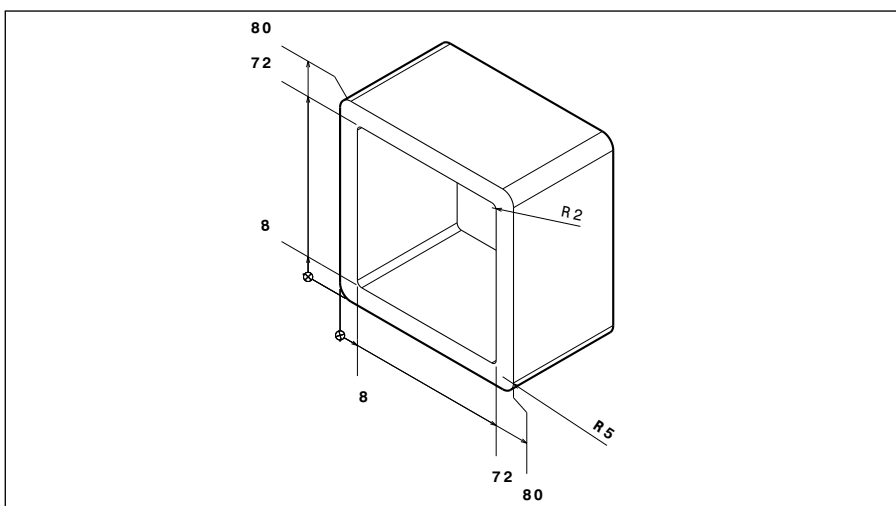
Tubular profile for insertion of 100 mm Eurocard sized PCBs.



## GP2050

Wie GP1050, jedoch 46 mm hoch.

Same as GP1050 but height 46 mm.



## GP8080

Tubusprofil für Gehäuse bis IP67.

Tubular profile for applications up to protection grade IP67.



### COF Combiflex

Die Combiflex-Gehäuse bestehen aus 2 Strangpressprofilen, die sich beliebig miteinander kombinieren lassen, und zwei Abschlussdeckeln, die mit vier M3 Schrauben mit den Profilen verschraubt werden.

Aktuell sind 4 Profile verfügbar, die insgesamt 9 Gehäuse-Varianten ergeben.

Weitere Profile sind in Vorbereitung. Gerne stellen wir diese auch nach Ihren Anforderungen her.

#### Eigenschaften:

- Aluminium-Strangpressprofil natur oder schwarz eloxiert,
- 6 Standardlängen: 100, 120, 160, 200, 220, 234 mm,
- Alu-Frontplatten aus 2 mm, 2,5 mm oder 3 mm natur, kobaltblau oder schwarz eloxiert,
- Auch für eine Wandmontage geeignet,
- Vertiefung in den Profilen für den Einsatz von Folien oder Folientastaturen,
- Horizontale und vertikale Führungsnuten im Raster 5,08 mm horizontale Einbaubreite 100 mm für Europakarten,
- Sonderlängen möglich,
- Individuelle Bearbeitung auch im Expressdienst.

### COF Combiflex

The Combiflex enclosure consists of 2 extrusions which can be combined with each other, and two end panels. The end panels are screwed with four M3 screws into the extrusions.

Currently 4 profiles are available which yield 9 case variants in total.

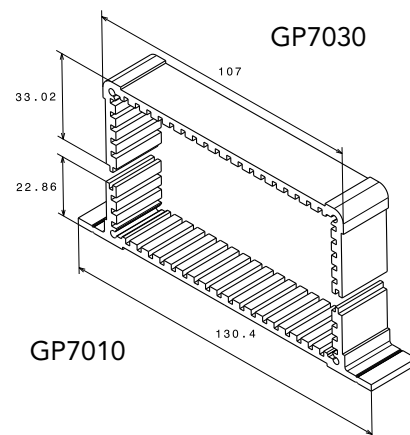
Further profiles are in preparation. We produce new sizes according to your requirements as well.

#### Properties:

- Aluminium extrusion in natural or black anodized,
- 6 standard lengths: 100, 120, 160, 200, 220, 234 mm,
- 2 mm, 2.5 mm or 3 mm thick front panels with natural, cobalt blue or black anodized surface,
- Also suitable for wall mounting,
- Recessed areas for insertion of front foils or membrane keyboards,
- Horizontal and vertical guide grooves with 5.08 mm pitch,
- Horizontal installation width for 100 mm Eurocards,
- Special lengths available,
- Individual processing also with express service.

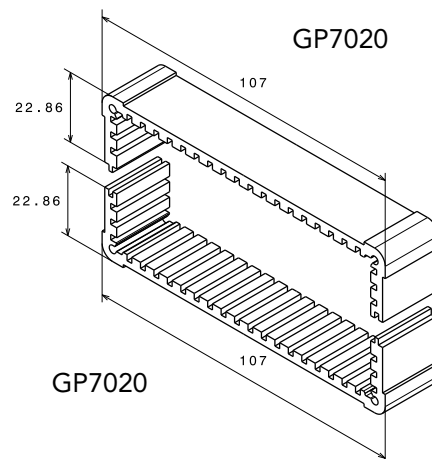
## Kombination aus COF33-COF23 combination of COF33-COF23

Best.-Nr. Part no.	Profil oben Profile top	Profil unten Profile bottom	Deckel 2 Stück Top cover 2 Pcs	Schrauben 8 Stück Screw 8 Pcs	Tiefe Depth	Höhe Height
COF570100	COF33100	COF23100	COF56107	SH7506	100	56
COF570120	COF33120	COF23120	COF56107	SH7506	120	56
COF570160	COF33160	COF23160	COF56107	SH7506	160	56
COF570200	COF33200	COF23200	COF56107	SH7506	200	56
COF570220	COF33220	COF23220	COF56107	SH7506	220	56
COF570234	COF33234	COF23234	COF56107	SH7506	234	56



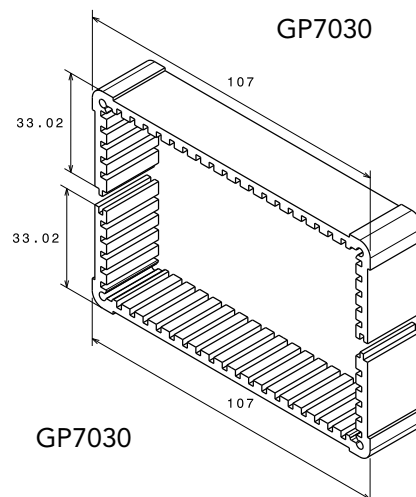
## Kombination aus COF24-COF24 combination of COF24-COF24

Best.-Nr. Part no.	Profil oben Profile top	Profil unten Profile bottom	Deckel 2 Stück Top cover 2 Pcs	Schrauben 8 Stück Screw 8 Pcs	Tiefe Depth	Höhe Height
COF470100	COF24100	COF24100	COF46107	SH7506	100	46
COF470120	COF24120	COF24120	COF46107	SH7506	120	46
COF470160	COF24160	COF24160	COF46107	SH7506	160	46
COF470200	COF24200	COF24200	COF46107	SH7506	200	46
COF470220	COF24220	COF24220	COF46107	SH7506	220	46
COF470234	COF24234	COF24234	COF46107	SH7506	234	46



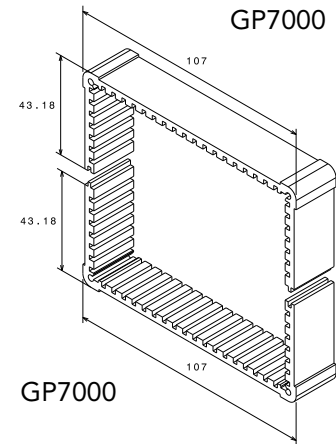
## Kombination aus COF33-COF33 combination of COF33-COF33

Best.-Nr. Part no.	Profil oben Profile top	Profil unten Profile bottom	Deckel 2 Stück Top cover 2 Pcs	Schrauben 8 Stück Screw 8 Pcs	Tiefe Depth	Höhe Height
COF660100	COF33100	COF33100	COF66107	SH7506	100	66
COF660120	COF33120	COF33120	COF66107	SH7506	120	66
COF660160	COF33160	COF33160	COF66107	SH7506	160	66
COF660200	COF33200	COF33200	COF66107	SH7506	200	66
COF660220	COF33220	COF33220	COF66107	SH7506	220	66
COF660234	COF33234	COF33234	COF66107	SH7506	234	66



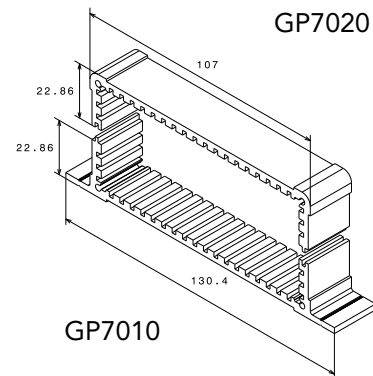
## Kombination aus COF43-COF43 combination of COF43-COF43

Best.-Nr. Part no.	Profil oben Profile top	Profil unten Profile bottom	Deckel 2 Stück Top cover 2 Pcs	Schrauben 8 Stück Screw 8 Pcs	Tiefe Depth	Höhe Height
COF860100	COF43100	COF43100	COF86107	SH7506	100	86
COF860120	COF43120	COF43120	COF86107	SH7506	120	86
COF860160	COF43160	COF43160	COF86107	SH7506	160	86
COF860200	COF43200	COF43200	COF86107	SH7506	200	86
COF860220	COF43220	COF43220	COF86107	SH7506	220	86
COF860234	COF43234	COF43234	COF86107	SH7506	234	86



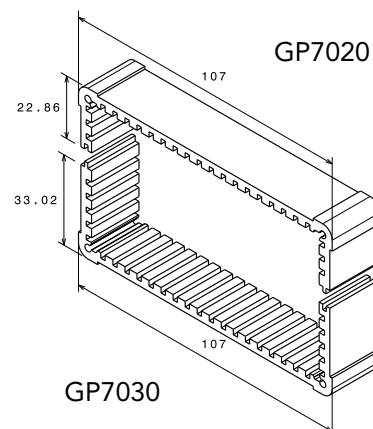
## Kombination aus COF24-COF23 combination of COF24-COF23

Best.-Nr. Part no.	Profil oben Profile top	Profil unten Profile bottom	Deckel 2 Stück Top cover 2 Pcs	Schrauben 8 Stück Screw 8 Pcs	Tiefe Depth	Höhe Height
COF461100	COF24100	COF23100	COF46107	SH7506	100	46
COF461120	COF24120	COF23120	COF46107	SH7506	120	46
COF461160	COF24160	COF23160	COF46107	SH7506	160	46
COF461200	COF24200	COF23200	COF46107	SH7506	200	46
COF461220	COF24220	COF23220	COF46107	SH7506	220	46
COF461234	COF24234	COF23234	COF46107	SH7506	234	46



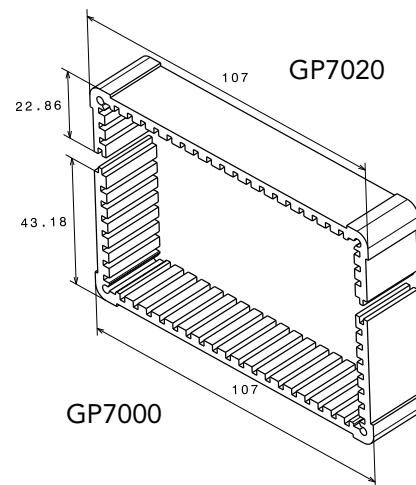
## Kombination aus COF24-COF33 combination of COF24-COF33

Best.-Nr. Part no.	Profil oben Profile top	Profil unten Profile bottom	Deckel 2 Stück Top cover 2 Pcs	Schrauben 8 Stück Screw 8 Pcs	Tiefe Depth	Höhe Height
COF561100	COF24100	COF33100	COF56107	SH7506	100	56
COF561120	COF24120	COF33120	COF56107	SH7506	120	56
COF561160	COF24160	COF33160	COF56107	SH7506	160	56
COF561200	COF24200	COF33200	COF56107	SH7506	200	56
COF561220	COF24220	COF33220	COF56107	SH7506	220	56
COF561234	COF24234	COF33234	COF56107	SH7506	234	56



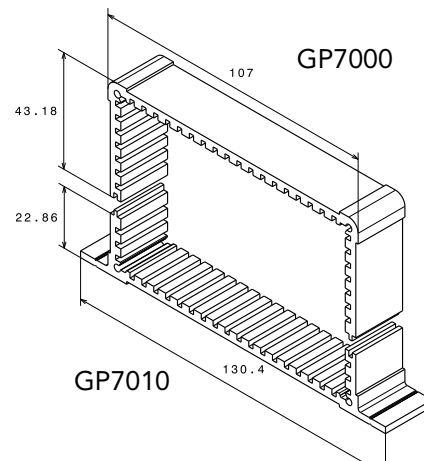
## Kombination aus COF24-COF43 combination of COF24-COF43

Best.-Nr. Part no	Profil oben Profile top	Profil unten Profile bottom	Deckel 2 Stück Top cover 2 Pcs	Schrauben 8 Stück Screw 8 Pcs	Tiefe Depth	Höhe Height
COF661100	COF24100	COF43100	COF66107	SH7506	100	66
COF661120	COF24120	COF43120	COF66107	SH7506	120	66
COF661160	COF24160	COF43160	COF66107	SH7506	160	66
COF661200	COF24200	COF43200	COF66107	SH7506	200	66
COF661220	COF24220	COF43220	COF66107	SH7506	220	66
COF661234	COF24234	COF43234	COF66107	SH7506	234	66



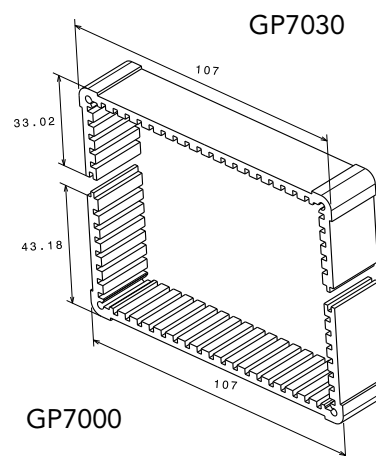
## Kombination aus COF43-COF23 combination of COF43-COF23

Best.-Nr. Part no	Profil oben Profile top	Profil unten Profile bottom	Deckel 2 Stück Top cover 2 Pcs	Schrauben 8 Stück Screw 8 Pcs	Tiefe Depth	Höhe Height
COF671100	COF43100	COF23100	COF66107	SH7506	100	66
COF671120	COF43120	COF23120	COF66107	SH7506	120	66
COF671160	COF43160	COF23160	COF66107	SH7506	160	66
COF671200	COF43200	COF23200	COF66107	SH7506	200	66
COF671220	COF43220	COF23220	COF66107	SH7506	220	66
COF671234	COF43234	COF23234	COF66107	SH7506	234	66



## Kombination aus COF33-COF43 combination of COF33-COF43

Best.-Nr. Part no	Profil oben Profile top	Profil unten Profile bottom	Deckel 2 Stück Top cover 2 Pcs	Schrauben 8 Stück Screw 8 Pcs	Tiefe Depth	Höhe Height
COF761100	COF33100	COF43100	COF76107	SH7506	100	76
COF761120	COF33120	COF43120	COF76107	SH7506	120	76
COF761160	COF33160	COF43160	COF76107	SH7506	160	76
COF761200	COF33200	COF43200	COF76107	SH7506	200	76
COF761220	COF33220	COF43220	COF76107	SH7506	220	76
COF761234	COF33234	COF43234	COF76107	SH7506	234	76



## Profile / profiles

Best.-Nr. / Part no.	Profil	Länge / Length	Höhe / Height
COF43100 □	GP7000	100	43,2
COF43120 □	GP7000	120	43,2
COF43160 □	GP7000	160	43,2
COF43200 □	GP7000	200	43,2
COF43220 □	GP7000	220	43,2
COF43234 □	GP7000	234	43,2
COF23100 □	GP7010	100	22,9
COF23120 □	GP7010	120	22,9
COF23160 □	GP7010	160	22,9
COF23200 □	GP7010	200	22,9
COF23220 □	GP7010	220	22,9
COF23234 □	GP7010	234	22,9
COF24100 □	GP7020	100	22,9
COF24120 □	GP7020	120	22,9
COF24160 □	GP7020	160	22,9
COF24200 □	GP7020	200	22,9
COF24220 □	GP7020	220	22,9
COF24234 □	GP7020	234	22,9
COF33100 □	GP7030	100	33
COF33120 □	GP7030	120	33
COF33160 □	GP7030	160	33
COF33200 □	GP7030	200	33
COF33220 □	GP7030	220	33
COF33234 □	GP7030	234	33

## Deckel / cover

Best.-Nr. / Part no.	Höhe (A) / Height(A)	Breite(B) / Width (B)	Dicke (t) / Thickness(t)
COF46107 □	46	107	2
COF46107 □	46	107	2,5
COF46107 □	46	107	3
COF56107 □	56	107	2
COF56107 □	56	107	2,5
COF56107 □	56	107	3
COF66107 □	66	107	2
COF66107 □	66	107	2,5
COF66107 □	66	107	3
COF76107 □	76	107	2
COF76107 □	76	107	2,5
COF76107 □	76	107	3
COF86107 □	86	107	2
COF86107 □	86	107	2,5
COF86107 □	86	107	3

Farbcode - Color code	Farbe / Color
N	natur - natural
B	schwarz - black
C	kobaltblau - cobalt blue

## Farbige Kunststoffecken aus Polyamid als Eckenschutz oder Designelement

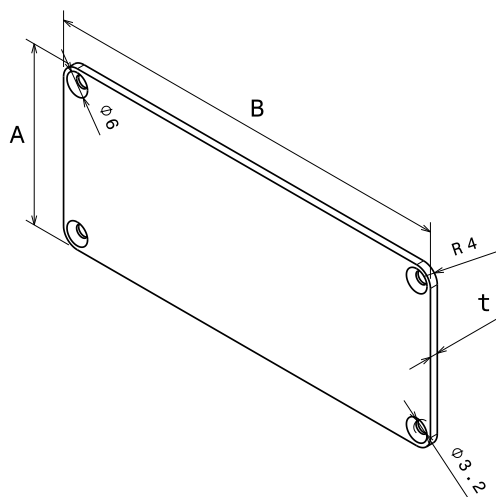
### Colored plastic polyamide corners as protection or design element

Bezeichnung / Part name	Best.-Nr. / Part no.
Eckenschutz orange corner protection orange	PG1520
Eckenschutz nachtblau corner protection night blue	PG1521
Eckenschutz anthrazit corner protection anthracite	PG1522
Eckenschutz grün corner protection green	PG1523



Bei Bestellung des Deckels bitte Bestellnummer mit dem gewünschten Farbcode vervollständigen.

When ordering the panels please suffix the part number with the color code.





**Die Serie PG besticht durch ihre vollkommen freien Gestaltungsmöglichkeiten hinsichtlich Form und Größe.**

**Bestehend aus Eckwinkelprofilen und Aluminiumblechen, sind die verschiedensten Formen denkbar.**

Alle Bauteile sind naturfarbig eloxiert. Die Materialstärke der Bleche beträgt 2 mm. Es können auch Bleche mit größerer Stärke verwendet werden.

Da die Gestaltungsmöglichkeiten sehr vielfältig sind, gibt es zu dieser Serie keine Standardgrößen. Alle Parameter werden individuell auf die Kundenwünsche und den beabsichtigten Verwendungszweck abgestimmt. Zur Anforderung von Konstruktionsdaten wenden Sie sich bitte an unsere Konstruktionsabteilung.

Mindestbestellmenge 10 Stück in gleicher Form und Ausführung.

**The PG series is characterized by various design options in shape and size.**

**Consisting of corner profiles and aluminum sheets.**

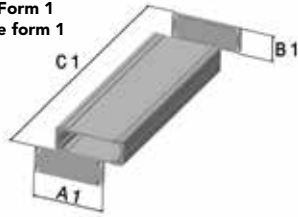
All components are natural anodized. The thickness of the aluminium sheets is 2 mm. It's also possible to use thicker material.

We do not have standard sizes for this series, because of the many design possibilities. All parameters are individually defined to the customer requirements and the intended use. To request construction data, please contact our development-department.

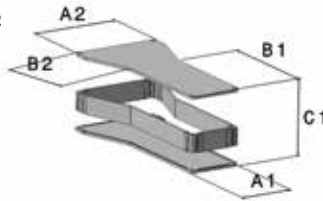
Minimum order quantity 10 pieces with the same shape and dimensions.



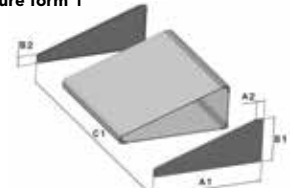
Handgehäuse Form 1  
Hand enclosure form 1



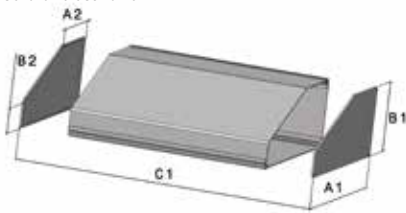
Handgehäuse Form 2  
Hand enclosure form 2



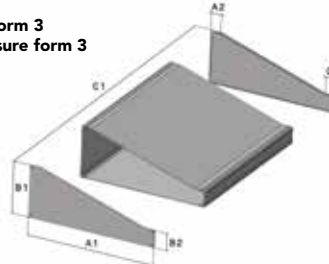
Pultgehäuse Form 1  
Console enclosure form 1



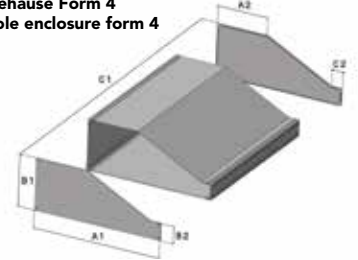
Pultgehäuse Form 2  
Console enclosure form 2



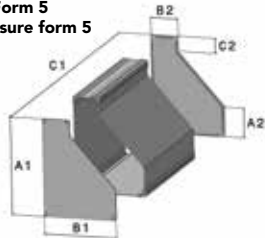
Pultgehäuse Form 3  
Console enclosure form 3



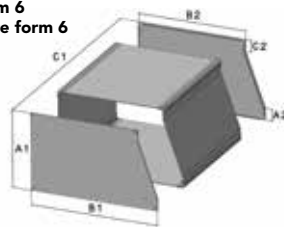
Pultgehäuse Form 4  
Console enclosure form 4



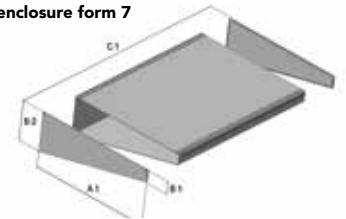
Pultgehäuse Form 5  
Console enclosure form 5



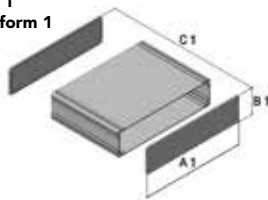
Pultgehäuse Form 6  
Console enclosure form 6



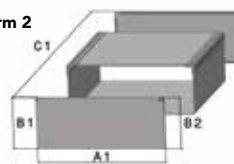
Pultgehäuse Form 7  
Console enclosure form 7



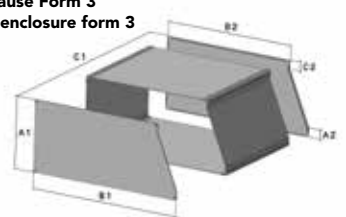
Tischgehäuse Form 1  
Desktop enclosure form 1



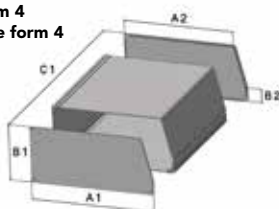
Tischgehäuse Form 2  
Desktop enclosure form 2



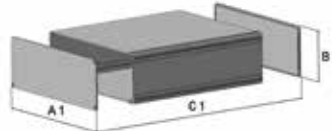
Tischgehäuse Form 3  
Desktop enclosure form 3



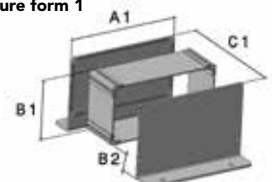
Tischgehäuse Form 4  
Desktop enclosure form 4



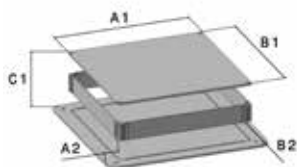
Tischgehäuse Form 5  
Desktop enclosure form 5



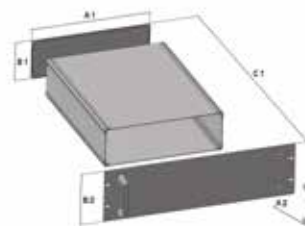
Wandgehäuse Form 1  
Wall mount enclosure form 1



Wandgehäuse Form 2  
Wall mount enclosure form 2



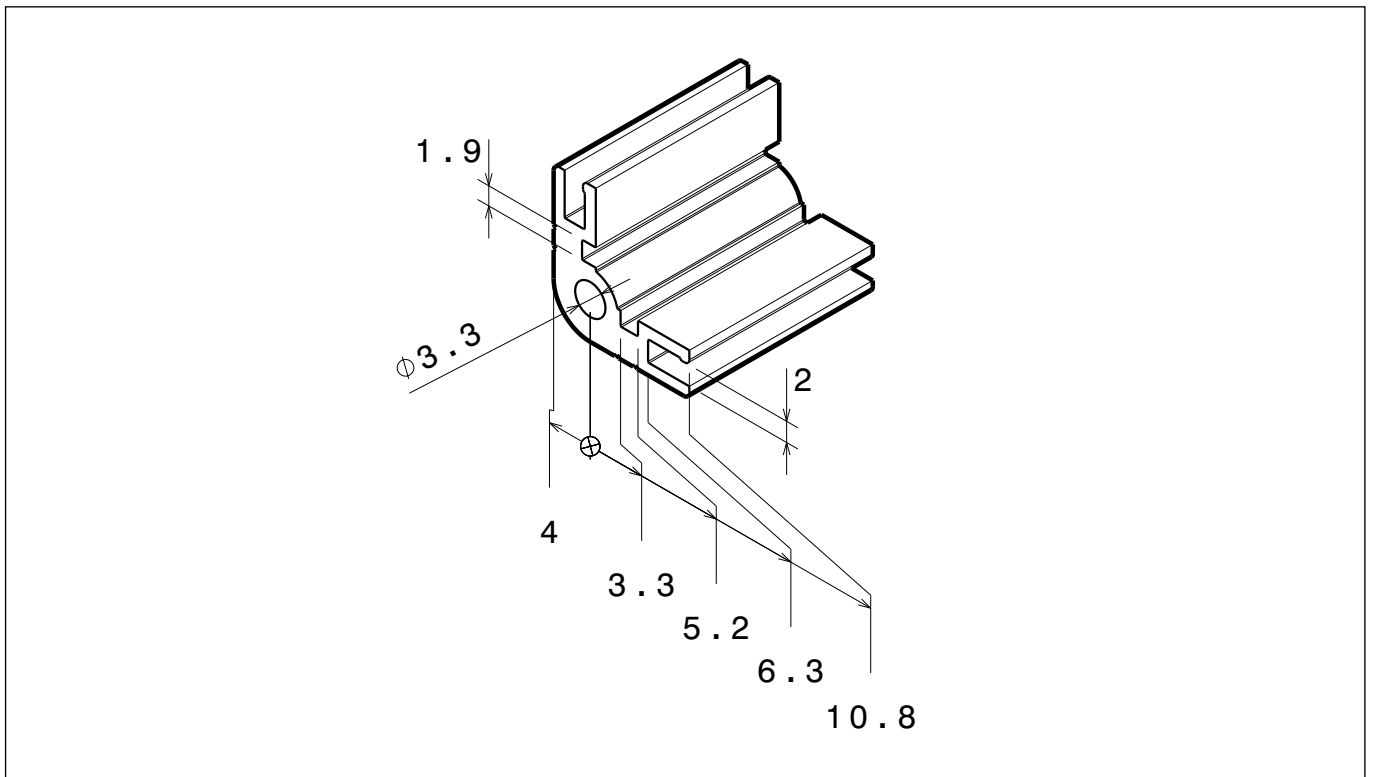
19"-Gehäuse Form 1  
19"-enclosure form 1



## Farbige Kunststoffecken aus Polyamid als Eckenschutz oder Designelement Colored plastic polyamide corners as protection or design elements



Bezeichnung / Part name	Best.-Nr. / Part no.
Eckenschutz orange corner protection orange	PG1520
Eckenschutz nachtblau corner protection night blue	PG1521
Eckenschutz anthrazit corner protection anthracite	PG1522
Eckenschutz grün corner protection green	PG1523



**GP1515**

Eckprofil  
corner profile



**19" 1HE + 2HE Kartenträger-Volleinschub.**  
Passend für den waagerechten Einbau von  
Europakarten 3HE, 6HE oder 9HE und bis 16TE  
(81 mm) Breite.

**Für Leiterplattentiefe 160 mm oder 220 mm.**  
Diverse Möglichkeiten zur Montage von  
Steckverbindern oder Backpanels.

**Ausführung:**

Das Gehäuse ist außen naturfarbig eloxiert und innen leitend chromfrei passiviert. Mit oder ohne Lüftungsschlitze im Deckel/Boden oder in den Seiten. Als 19"-Einbau- oder Tischgehäuse. Lüftungseinheit als Option integriert.

**Anwendung:**

Platzsparender waagerechter Einbau von Leiterkarten (Europakarten).

**Abmessungen:**

19" (483 mm) Breite, 1 oder 2HE Höhe,  
Tiefe 260 mm für Leiterkarten 160 mm Länge  
und 320 mm für Leiterkarten 220 mm Länge.

Tischgehäuse 444, 295, 147 mm Breite,  
1 oder 2HE Höhe, Tiefe 260 mm für  
Leiterkarten 160 mm.

**19" 1U + 2U full insert card support, available in  
several variations. Suitable for horizontal mounting  
of Eurocards 3U, 6U or 9U and up to 16HP  
(81 mm) width.**

**For PCBs 160 mm or 220 mm depth.**  
Various possibilities for mounting connectors  
or back panels.

**Explanation:**

The enclosure is natural anodized on the exterior and passivated free from chromium (VI) on the interior. With or without ventilation slots in top, bottom or side walls. 19"- plug in - or desktop versions available. Fan-ventilation unit integrated as an option.

**Application:**

Space-saving horizontal mounting of Eurocard PCBs.

**Dimensions:**



19"(483 mm) width, 1 or 2U height, 260 mm depth for  
PCBs with 160 mm length and 320 mm depth for PCBs  
with 220 mm length.

Desktop case with 444, 295, 147 mm width,  
1 or 2U height, 260 mm depth for PCBs with  
160 mm depth.



# Serie TEG 19"-Teileinschubgehäuse

# Series TEG 19"-part insert subrack enclosure

## Ausführung 3 x 3HE / version 3 x 3U

Höhe Height	Tiefe innen inside depth	Best.-Nr. 19" ohne Frontgriffe Part no. 19" without front handle	Best.-Nr. 19" mit Frontgriffen Part no. 19" with front handle	Best.-Nr. 444 mm Tischgehäuse Part no. 444mm desktop enclosure	TEG48612G
1HE (43,6 mm) Innenhöhe Inside height 8TE (40,6 mm)	260 mm (160 mm) Kartentiefe PCB depth	TEG48612	TEG48612G	TEG44412	
	320 mm (220 mm) Kartentiefe PCB depth	TEG48642	TEG48642G	TEG44442	
Höhe Height	Tiefe innen inside depth	Best.-Nr. 19" ohne Frontgriffe Part no. 19" without front handle	Best.-Nr. 19" mit Frontgriffen Part no. 19" with front handle	Best.-Nr. 444 mm Tischgehäuse Part no. 444mm desktop enclosure	TEG48632
2HE (88,4 mm) Innenhöhe Inside height 16TE 16HP	260 mm (160 mm) Kartentiefe PCB depth	TEG48632	TEG48632G	TEG44432	
	320 mm (220 mm) Kartentiefe PCB depth	TEG48662	TEG48662G	TEG44462	

## Ausführung 1 x 3HE + 1 x 6HE / version 1 x 3U + 1 x 6U

Höhe Height	Tiefe innen inside depth	Best.-Nr. 19" ohne Frontgriffe Part no. 19" without front handle	Best.-Nr. 19" mit Frontgriffen Part no. 19" with front handle	Best.-Nr. 444 mm Tischgehäuse Part no. 444mm desktop enclosure	TEG44413
1HE (43,6 mm) Innenhöhe Inside height 8TE (40,6 mm)	260 mm (160 mm) Kartentiefe PCB depth	TEG48613	TEG48613G	TEG44413	
	320 mm (220 mm) Kartentiefe PCB depth	TEG48643	TEG48614G	TEG44443	
Höhe Height	Tiefe innen inside depth	Best.-Nr. 19" ohne Frontgriffe Part no. 19" without front handle	Best.-Nr. 19" mit Frontgriffen Part no. 19" with front handle	Best.-Nr. 444 mm Tischgehäuse Part no. 444mm desktop enclosure	TEG48633G
2HE (88,4 mm) Innenhöhe Inside height 16TE (81 mm)	260 mm (160 mm) Kartentiefe PCB depth	TEG48633	TEG48633G	TEG44433	
	320 mm (220 mm) Kartentiefe PCB depth	TEG48663	TEG48663G	TEG44463	

**Ausführung 1 x 3HE / version 1 x 3U**

<p><b>TEG14712</b></p> 	<p>Höhe Height</p>	<p>Tiefe innen inside depth</p>	<p>Best.-Nr. 147,3 mm Tischgehäuse Part no 147,3 mm Desktop enclosure</p>
	<p>1HE (43,6 mm) Innenhöhe Inside height 8TE (40,6 mm)</p>	<p>260 mm (160 mm Kartentiefe) PCB depth</p>	<p>TEG14712</p>
		<p>320 mm (220 mm Kartentiefe) PCB depth</p>	<p>TEG14742</p>
<p><b>TEG14732</b></p> 	<p>Höhe Height</p>	<p>Tiefe innen inside depth</p>	<p>Best.-Nr. 147,3 mm Tischgehäuse Part no 147,3 mm Desktop enclosure</p>
	<p>2HE (88,4 mm) Innenhöhe Inside height 16TE (81 mm)</p>	<p>260 mm (160 mm Kartentiefe) PCB depth</p>	<p>TEG14732</p>
		<p>320 mm (220 mm Kartentiefe) PCB depth</p>	<p>TEG14762</p>

**Ausführung 2 x 3HE / version 2 x 3U**

<p><b>TEG29612</b></p> 	<p>Höhe Height</p>	<p>Tiefe innen inside depth</p>	<p>Best.-Nr. 295,6 mm Tischgehäuse Part no. 295,6 mm Desktop enclosure</p>
	<p>1HE (43,6 mm) Innenhöhe Inside height 8TE (40,6 mm)</p>	<p>260 mm (160 mm Kartentiefe) PCB depth</p>	<p>TEG29612</p>
		<p>320 mm (220 mm Kartentiefe) PCB depth</p>	<p>TEG29642</p>
<p><b>TEG29632</b></p> 	<p>Höhe Height</p>	<p>Tiefe innen inside depth</p>	<p>Best.-Nr. 295,6 mm Tischgehäuse Part no. 295,6 mm Desktop enclosure</p>
	<p>2HE (88,4 mm) Innenhöhe Inside height 16TE (81 mm)</p>	<p>260 mm (160 mm Kartentiefe) PCB depth</p>	<p>TEG29632</p>
		<p>320 mm (220 mm Kartentiefe) PCB depth</p>	<p>TEG29662</p>

# 19"-Teileinschubgehäuse

# 19"- part insert subrack

## Ausführung 1 x 6HE / version 1 x 6U (ohne Abbildungen / not illustrated)

Höhe Height	Tiefe innen inside depth	Best.-Nr. 295,6 mm Tischgehäuse Part no. 295,6 mm Desktop enclosure
1HE (43,6 mm) Innenhöhe Inside height 8TE (40,6 mm)	260 mm (160 mm Kartentiefe) PCB depth	TEG29613
	320 mm (220 mm Kartentiefe) PCB depth	TEG29643
2HE (88,4 mm) Innenhöhe Inside height 16TE (81 mm)	260 mm (160 mm Kartentiefe) PCB depth	TEG29633
	320 mm (220 mm Kartentiefe) PCB depth	TEG29663

Bei Ausführung mit seitlichen Lüftungsschlitzen der Best.-Nr. ein „S“ anhängen, z.B.: TEG29662S.  
Bei Ausführung für Backplanemontage ohne Isolation der Best.-Nr. ein „A“ anhängen, z.B.: TEG29662A.  
Bei Ausführung für Backplanemontage mit Isolation der Best.-Nr. ein „B“ anhängen, z.B.: TEG29662B.

Versions with side ventilation slots please add to order number „S“ for example: TEG29662S.  
For backplane mounting without insulation please add to order number „A“, for example: TEG29662A.  
For backplane mounting with insulation please add to order number „B“, for example: TEG29662B.

## Ausführung 1 x 9HE / version 1 x 9U

Höhe Height	Tiefe innen inside depth	Best.-Nr. 19" ohne Frontgriffe Part no. 19" without front handle	Best.-Nr. 19" mit Frontgriffen Part no. 19" with front handle	Best.-Nr. 444 mm Tischgehäuse Part no. 444 mm desktop enclosure
1HE (43,6 mm) Innenhöhe Inside height 8TE (40,6 mm)	260 mm (160 mm Kartentiefe) PCB depth	TEG48614	TEG48614G	TEG44414
	320 mm (220 mm) Kartentiefe PCB depth	TEG48644	TEG48644G	TEG44444
2HE (88,4 mm) Innenhöhe Inside height 16TE (81 mm)	260 mm (160 mm) Kartentiefe PCB depth	TEG48634	TEG48634G	TEG44434
	320 mm (220 mm) Kartentiefe PCB depth	TEG48664	TEG48664G	TEG44464

### TEG48614GS






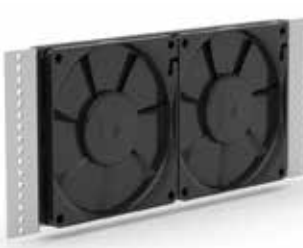
### TEG44464



	Best.-Nr. / Part No.
Kartenführung 160 mm card guide 160 mm	TEG1600
Kartenführung 220 mm card guide 220 mm	TEG2200

### TEG1600



	Best.-Nr. / Part No.	
Lüftermodul 1 HE 12 V DC fan module 1 HE 12V DC	TEG10002	<p><b>TEG10002</b></p> 
Lüftermodul 1 HE 12V DC fan module 1 HE 12V DC	TEG10003	<p><b>TEG10003</b></p> 
Lüftermodul 2 HE 12 V DC fan module 2 HE 12V DC	TEG20001	<p><b>TEG20001</b></p> 
Lüftermodul 2 HE 12V DC fan module 2 HE 12V DC	TEG20002	<p><b>TEG20002</b></p> 

Das Lüftermodul wird links oder rechts an den Modulschienen befestigt. Einbau nur sinnvoll bei Ausführung mit seitlichen Lüftungsschlitzen.

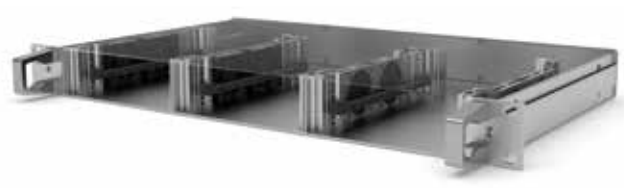
Andere Lüfterspannungen auf Anfrage.



Anwendungsbeispiel TEG20001

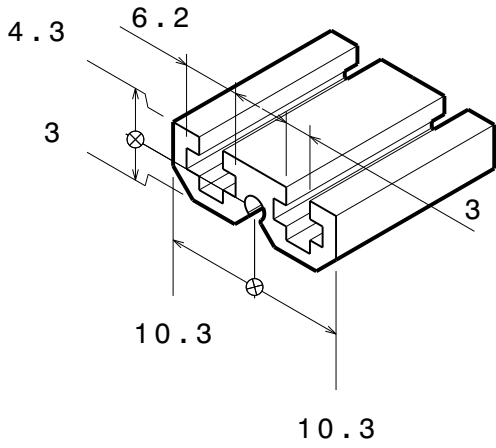
The fan module is attached into the module rails to the left or right side. Installation is only recommended for versions with side vents.

Other fan voltages on request.

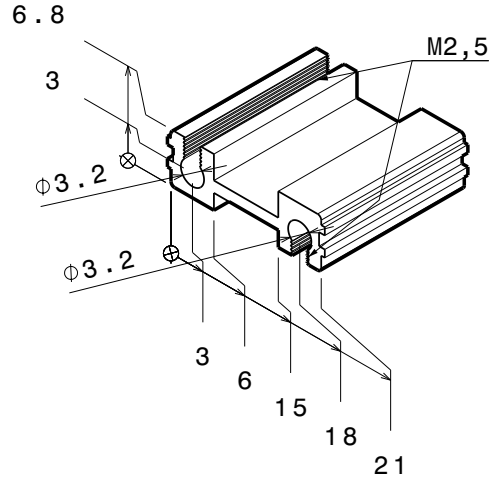


Anwendungsbeispiel TEG10002

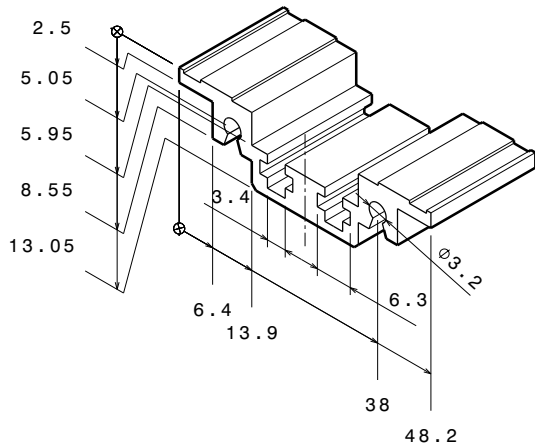
**GP0517**



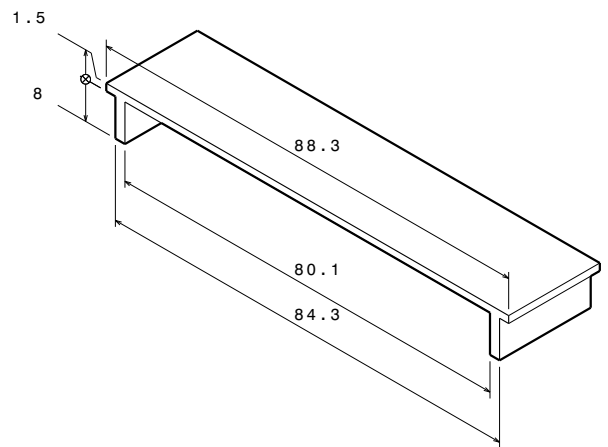
**GP0831**



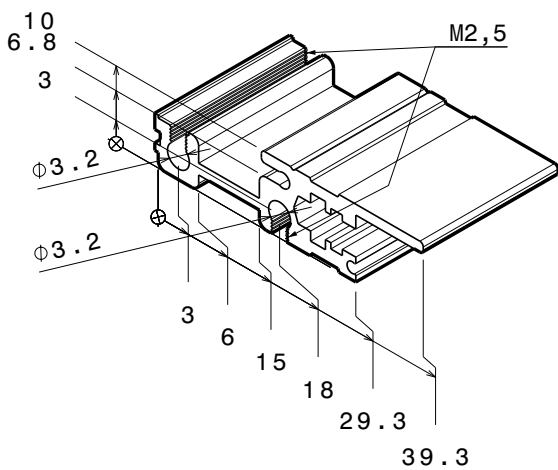
**GP0530**



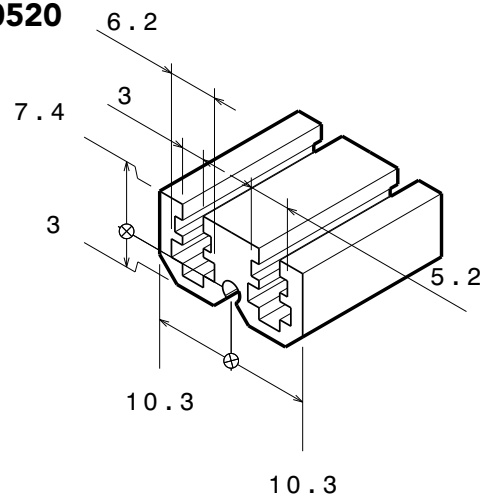
**GP6620**



**GP0222**

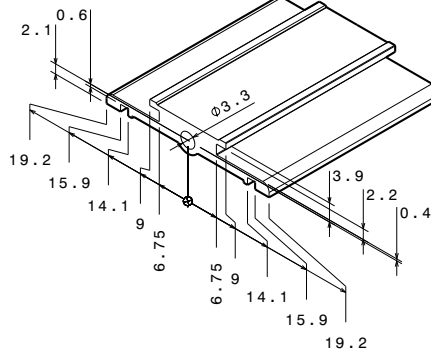


**GP0520**

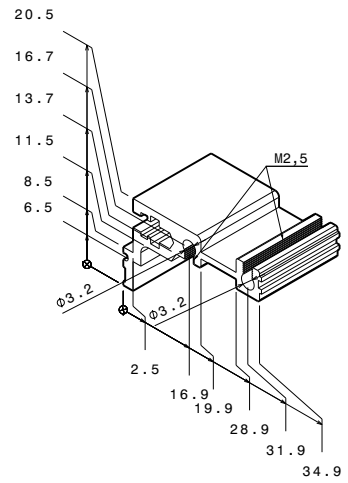




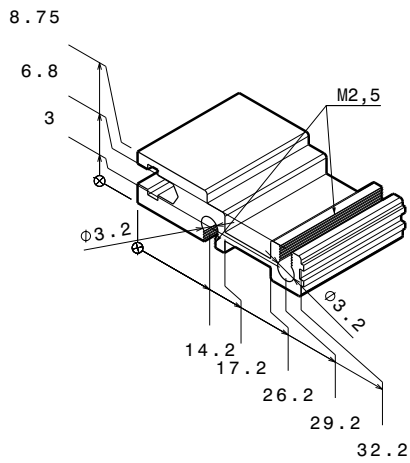
**GP5081**



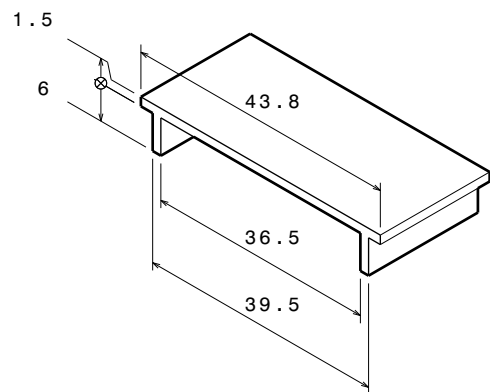
**GP0731**



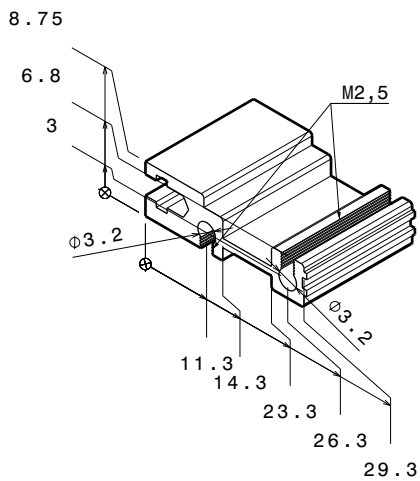
**GP0392**

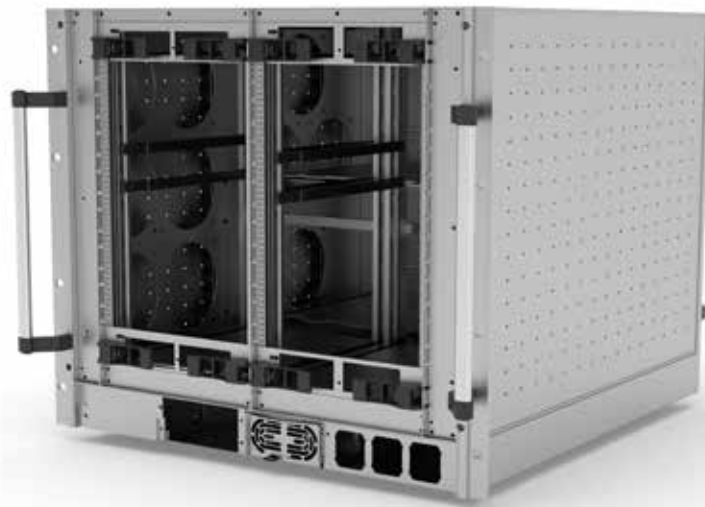


**GP2400**



**GP0391**



**Ausführung:**

Diese Baugruppenträger vereinen Design, Flexibilität, Stabilität und Funktionalität in nur einer Baureihe. Vom einfachen offenen Rahmen bis hin zu komplexen Gehäusesystemen mit Lüftungsmodulen werden die meisten Anwendungsfälle abgedeckt. Alle Modulschienen werden mit 4 Schrauben am stabilen Seitenprofil befestigt und sorgen somit für einen verwindungssteifen Grundaufbau. Die Höhenprofile sind flexibel sowohl für 19"-Einbau als auch für Desktop- oder Tower-Varianten verwendbar. Aufsetzbare Lüftermodule sorgen für den nötigen Wärmetransport und können jederzeit nachgerüstet werden.

**Anwendung:**

Für Aufbauten nach IEC 60297 sowie IEEE1101-10

**EMV:**

Erhöhte Abschirmwerte werden durch zusätzliche EMV-Bauteile erreicht. So kann z.B. in die Modulschiene ein mit Silber beschichteter Silikon Schlauch von 1,8 mm Durchmesser eingedrückt werden. Die Spalte zu Anbauten – z.B. Lüftungsmodulen – werden mit textilen Schaumdichtungen (Fabric over Foam) sicher verschlossen.

**Oberfläche:**

Alle Aluminiumprofile sind an den Kontaktstellen elektrisch leitend, matt gebeizt und Chrom VI frei passiviert. Um auch erhöhten optischen Ansprüchen zu entsprechen, sind sichtbare Flächen weitestgehend naturfarbig eloxiert (partielles Eloxal). Anbauten, Verkleidungen und Zusatzmodule sind feinstruktur-pulverlackiert, teilweise partiell. Standardfarben sind RAL 9005 (schwarz), RAL 9006 (weißaluminium) und RAL 5022 (nachtblau).

**Lieferform:**

Auf Wunsch werden die Baugruppenträger komplett montiert mit allen Anbauten geliefert.

**Explanation:**

Our subrack series xflex combine design, flexibility, stability and functionality in only one series. From simple open frame to complex housing systems with ventilation modules, most applications are covered. All module rails are fastened with 4 screws on the stable side profiles and ensure a stable basic structure. The vertical profiles are flexibly used both for 19" installation as well as for desktop or tower versions. Attachable fan modules provide the necessary heat transfer and can be added anytime later on.

**Application:**

For applications according to IEC 60297 as well as IEEE1101-10

**EMC:**

Increased EMC shielding characteristics are achieved by additional EMC components. For example we use silver coated seals with 1.8 mm diameter in the horizontal rails. The ventilation modules are connected with textile foam seals for EMC applications.

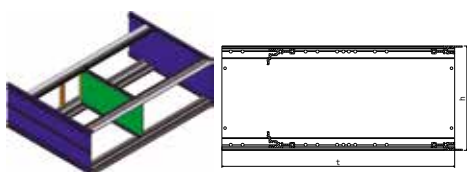
**Surface:**

All aluminum profiles are electrically conductive, stained and chromium VI free passivated at the contact points. To meet the optical demands the visible surfaces are natural anodized. This is something special in subracks (partial anodizing). Attachments, panels and plug-ins are fine textured powder-coated. All RAL colors are available, standard colors are RAL 9005 (black), RAL 9006 (white aluminum) and RAL 5022 (midnight blue).

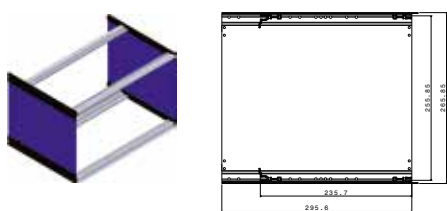
**Delivery form:**

On request the racks are supplied ready assembled with all attachments.

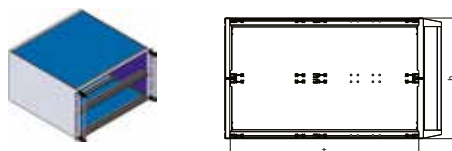
**3HE Grundrahmen für Busplattenmontage**  
**3U basic framework for bus board mounting**



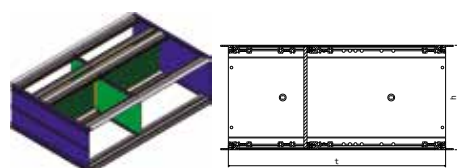
**6HE Grundrahmen für Steckermontage**  
**6U base frame for plug assembly**



**2 x 3HE-Baugruppenträger**  
**inkl. Verkleidungsbleche**  
**2 x 3U subrack incl. cover plates**



**BGT13080100 + BGT7022206314270**  
**(Compact PCI)**



**BGT7022206314270 Modulschiensatz**  
**BGT7022206314270 Module rail kit**



Höhe Height (h)	Tiefe depth (mm) (t)	Steckermontage Best.-Nr. Plug assembly Part no.	Rückwand ohne Isolation Best.-Nr. Backplane without insolation Part no.	Rückwand mit Isolation Best.-Nr. Backplane with insolation Part no.
2 HE	176	BGT12030100	BGT12030103	BGT12030101
	236	BGT12060100	BGT12060103	BGT12060101
	276	BGT12080100	BGT12080103	BGT12080101
	296	BGT12090100	BGT12090103	BGT12090101
	356	BGT12120100	BGT12120103	BGT12120101
	416	BGT12150100	BGT12150103	BGT12150101
3 HE	176	BGT13030100	BGT13030103	BGT13030101
	236	BGT13060100	BGT13060103	BGT13060101
	276	BGT13080100	BGT13080103	BGT13080101
	296	BGT13090100	BGT13090103	BGT13090101
	356	BGT13120100	BGT13120103	BGT13120101
	416	BGT13150100	BGT13150106	BGT13150101
4 HE	176	BGT14030100	BGT14030103	BGT14030101
	236	BGT14060100	BGT14060103	BGT14060101
	276	BGT14080100	BGT14080103	BGT14080101
	296	BGT14090100	BGT14090103	BGT14090101
	356	BGT14120100	BGT14120103	BGT14120101
	416	BGT14150100	BGT14150106	BGT14150101
6 HE	176	BGT16030100	BGT16030103	BGT16030101
	236	BGT16060100	BGT16060103	BGT16060101
	276	BGT16080100	BGT16080103	BGT16080101
	296	BGT16090100	BGT16090103	BGT16090101
	356	BGT16120100	BGT16120103	BGT16120101
	416	BGT16150100	BGT16150106	BGT16150101
9 HE	176	BGT19030100	BGT19030103	BGT19030101
	236	BGT19060100	BGT19060103	BGT19060101
	276	BGT19080100	BGT19080103	BGT19080101
	296	BGT19090100	BGT19090103	BGT19090101
	356	BGT19120100	BGT19120103	BGT19120101
	416	BGT19150100	BGT19150106	BGT19150101

**Lieferumfang:** 2 Seitenwände, 2 vordere Modulschienen, 2 hintere Modulschienen, 2 bzw. 4 Gewindestreifen, Befestigungsmaterial. Andere Breiten auf Anfrage lieferbar (63TE, 42TE).

**Delivery:** 2 side panels, 2 front module rails, 2 rear module rails, 2 or 4 threaded inserts, mounting material. Other widths available on request (63HP, 42HP).

**Modulschiensatz für rückseitige Leiterplattenmontage**  
**Module rail kit for rear PCB mounting**

Breite (mm) - Width	Best.-Nr. - Part no.
84TE (427)	BGT7022208314270
85TE (432)	BGT7022208314321

**Lieferumfang:** 2 Modulschienen vorne, 2 Gewindestreifen, 2 Kartenprofile.

Andere Gehäusebreiten (42TE oder 63TE) auf Anfrage.

**Delivery:** 2 front module rails, 2 threaded inserts, 2 cards profiles.

Other widths (42HP or 63HP) on request.



### Lüftungsmodul 2/3 + 1/3HE

#### Anwendung:

Die oberen und unteren Lüftermodule werden nach Lösen der hinteren Höhenprofile an dem Baugruppenträger werkzeuglos befestigt (eventuell vorhandene Boden- oder Deckelbleche müssen vorher entfernt werden). Der Anbau kann auch bei einem bereits bestückten Baugruppenträgern vorgenommen werden.

#### Ausführung:

1.2 mm Aluminiumblech Feinstruktur Pulverbeschichtung in den Farben RAL 9005, RAL 9006 oder RAL 5022, bestückt mit 4 Papst-Lüftermotoren DC 24 V. Vorne Netzschalter beleuchtet 230 V~, hinten IEC-Kaltgeräteeinbaubuchse mit Netzfilter sowie Netzsicherung, komplett vorverdrahtet. Lüfteraufbau mit aufgesetzter Frontplatte aus eloxiertem Aluminium für kundenspezifische Anwendungen wie z.B. LED-Anzeigen, Buchsen oder Firmenlogo / Typenbezeichnung.

#### Funktionsprinzip:

Die Frischluft wird vorne angesaugt und nach oben durch die vorderen Steckplätze geblasen, über der Busplatine im oberen Teil umgelenkt und nach unten geführt. Luftaustritt ist unten / hinten. Somit ist auch eine Kühlung eventuell von hinten eingesteckter Baugruppen möglich.

### Ventilation module 2/3 + 1/3U

#### Application:

The installation of the upper and lower fan modules is possible without tools. Maybe you have to dismantle the cover sheets before. The installation of the fan modules is also possible with already assembled subracks.

#### Explanation:

1.2 mm aluminum sheets fine structure powder coated in the colors RAL 9005, RAL 9006 or RAL 5022, equipped with 4 Papst fan-motors DC 24 V. Power switch with light 230 V, rear IEC power socket with mains filter and mains fuse, completely pre-wired. The fan assembly with attached front plate in anodized aluminum surface for custom applications such as LED-panels, company logo / type designation.

#### Principle of operation:

The fresh air comes into the front and is guided upwards through in front of the backplane. Then diverted downwards, the air outlet is in the lower rear section. This allows also the cooling of electronics mounted behind the backplane.

BGT20810111 Vorderansicht



BGT20810111 Front view

BGT20810111 Rückansicht



BGT20810111 Back view

BGT30810111 mit Option „Display“



BGT30810111 with option „Display“

BGT30810111 mit Option „Display“



BGT30810111 with option „Display“

**Lüftungsmodul  
für 84TE 2/3HE hoch (unten)**  
**ventilation module  
for 84HP 2/3U high (bottom)**

Tiefe mm Depth mm	RAL 9005 Best.-Nr. RAL 9005 Part no.	RAL 9006 Best.-Nr. RAL 9006 Part no.	RAL 5022 Best.-Nr. RAL 5022 Part no.
176	BGT20310101	BGT20310111	BGT20310121
236	BGT20610101	BGT20610111	BGT20610121
276	BGT20810101	BGT20810111	BGT20810121
296	BGT20910101	BGT20910111	BGT20910121
356	BGT21210101	BGT21210111	BGT21210121
416	BGT21510101	BGT21510111	BGT21510121

Optionen: Netzschalter, Kaltgerätestecker, Sicherung, Lüfter in anderen Spannungen (Standard 24 V DC)

Options: power switch, IEC power connector, fuse, fans are in other voltages available (standard 24 V DC)

**Abdeckblech passend zu  
Lüftungsmodul oben 1/3HE hoch**

**Cover plate suitable for ventilation  
module top 1/3U**

Tiefe mm Depth mm	RAL 9005 Best.-Nr. RAL 9005 Part no.	RAL 9006 Best.-Nr. RAL 9006 Part no.	RAL 5022 Best.-Nr. RAL 5022 Part no.
176	BGT30310101	BGT30310111	BGT30310121
236	BGT30610101	BGT30610111	BGT30610121
276	BGT30810101	BGT30810111	BGT30810121
296	BGT30910101	BGT30910111	BGT30910121
356	BGT31210101	BGT31210111	BGT31210121
416	BGT31510101	BGT31510111	BGT31510121

## Seitenverkleidung - Side panels

Höhe Height	Tiefe (mm) Depth (mm)	RAL 9005 (schwarz, black)		RAL 9006 (weiß, white)		RAL 5022 (nachtblau, night blue)	
		mit Bohrungen für Bügelgriff with hole for bow handle		mit Bohrungen für Bügelgriff with hole for bow handle		mit Bohrungen für Bügelgriff with hole for bow handle	
		Best.-Nr. Part no.	Best.-Nr. Part no.	Best.-Nr. Part no.	Best.-Nr. Part no.	Best.-Nr. Part no.	Best.-Nr. Part no.
2HE	176	BGT620300	BGT620301	BGT620310	BGT620311	BGT620320	BGT620321
	236	BGT620600	BGT620601	BGT620610	BGT620611	BGT620620	BGT620621
	276	BGT620800	BGT620801	BGT620810	BGT620811	BGT620820	BGT620821
	296	BGT620900	BGT620901	BGT620910	BGT620911	BGT620920	BGT620921
	356	BGT621200	BGT621201	BGT621210	BGT621211	BGT621220	BGT621221
	416	BGT621500	BGT621501	BGT621510	BGT621511	BGT621520	BGT621521
3HE	176	BGT630300	BGT630301	BGT630310	BGT630311	BGT630320	BGT630321
	236	BGT630600	BGT630601	BGT630610	BGT630611	BGT630620	BGT630621
	276	BGT630800	BGT630801	BGT630810	BGT630811	BGT630820	BGT630821
	296	BGT630900	BGT630901	BGT630910	BGT630911	BGT630920	BGT630921
	356	BGT631200	BGT631201	BGT631210	BGT631211	BGT631220	BGT631221
	416	BGT631500	BGT631501	BGT631510	BGT631511	BGT631520	BGT631521
4HE	176	BGT640300	BGT640301	BGT640310	BGT640311	BGT640320	BGT640321
	236	BGT640600	BGT640601	BGT640610	BGT640611	BGT640620	BGT640621
	276	BGT640800	BGT640801	BGT640810	BGT640811	BGT640820	BGT640821
	296	BGT640900	BGT640901	BGT640910	BGT640911	BGT640920	BGT640921
	356	BGT641200	BGT641201	BGT641210	BGT641211	BGT641220	BGT641221
	416	BGT641500	BGT641501	BGT641510	BGT641511	BGT641520	BGT641521
6HE	176	BGT660300	BGT660301	BGT660310	BGT660311	BGT660320	BGT660321
	236	BGT660600	BGT660601	BGT660610	BGT660611	BGT660620	BGT660621
	276	BGT660800	BGT660801	BGT660810	BGT660811	BGT660820	BGT660821
	296	BGT660900	BGT660901	BGT660910	BGT660911	BGT660920	BGT660921
	356	BGT661200	BGT661201	BGT661210	BGT661211	BGT661220	BGT661221
	416	BGT661500	BGT661501	BGT661510	BGT661511	BGT661520	BGT661521
9HE	176	BGT690300	BGT690301	BGT690310	BGT690311	BGT690320	BGT690321
	236	BGT690600	BGT690601	BGT690610	BGT690611	BGT690620	BGT690621
	276	BGT690800	BGT690801	BGT690810	BGT690811	BGT690820	BGT690821
	296	BGT690900	BGT690901	BGT690910	BGT690911	BGT690920	BGT690921
	356	BGT691200	BGT691201	BGT691210	BGT691211	BGT691220	BGT691221
	416	BGT691500	BGT691501	BGT691510	BGT691511	BGT691520	BGT691521

## Deckel / Bodenblech - Cover / base plate

Tiefe Depth mm	RAL 9005 (schwarz / black)		RAL 9006 (weiß / White)		RAL 5022 (nachtblau / night blue)	
	ungelocht unperforated Best.-Nr. Part no.	gelocht perforated Best.-Nr. Part no.	ungelocht unperforated Best.-Nr. Part no.	gelocht perforated Best.-Nr. Part no.	ungelocht unperforated Best.-Nr. Part no.	gelocht perforated Best.-Nr. Part no.
176	BGT4031001	BGT4031011	BGT4031101	BGT4031111	BGT4031201	BGT4031211
236	BGT4061001	BGT4061011	BGT4061101	BGT4061111	BGT4061201	BGT4061211
276	BGT4081001	BGT4081011	BGT4081101	BGT4081111	BGT4081201	BGT4081211
296	BGT4091001	BGT4091011	BGT4091101	BGT4091111	BGT4091201	BGT4091211
356	BGT4121001	BGT4121011	BGT4121101	BGT4121111	BGT4121201	BGT4121211
416	BGT4151001	BGT4151011	BGT4151101	BGT4151111	BGT4151201	BGT4151211

BGT50300001 19"-Höhenprofil 3HE



BGT50300001 19"-vertical profile 3U

BGT50601003 hinteres Höhenprofil 6HE



BGT50601003 rear vertical profil 6U

BGT50700011 19"-Höhenprofil 7HE für  
6HE Leiterkarten



BGT50700011 19"-vertical profil 7U für  
6U circuit boards

BGT50700011 19"-Höhenprofil 7HE für  
2 x 3HE Leiterkarten



BGT50700011 19"-vertical profil 7U für  
2 x 3U circuit boards

## Höhenprofil, Gehäuse ohne Aufbau, ohne Unterteilung Vertical profile, enclosure, without subdivision

Höhe Height HE U (mm)	19"-Winkel Best.-Nr. 19"-angle Part no.	Tischgehäuse Best.-Nr. Desktop enclosure Part no.	Hinten Best.-Nr. Back Part no.	
2 HE	88	BGT50200001	BGT50200002	BGT50200003
3 HE	133	BGT50300001	BGT50300002	BGT50300003
4 HE	177	BGT50400001	BGT50400002	BGT50400003
5 HE	222	BGT50500001	BGT50500002	BGT50500003
6 HE	266	BGT50600001	BGT50600002	BGT50600003
7 HE	311	BGT50700001	BGT50700002	BGT50700003
8 HE	355	BGT50800001	BGT50800002	BGT50800003
9 HE	400	BGT50900001	BGT50900002	BGT50900003
10 HE	444	BGT51000001	BGT51000002	BGT51000003

## Höhenprofil, Gehäuse ohne Aufbau, mit Unterteilung 2 x 3HE bzw. 3 x 3HE Vertical profile enclosure, with subdivision 2 x 3U bzw. 3 x 3U

Höhe Height HE U (mm)	19"-Winkel Best.-Nr. 19"-angle Part no.	Tischgehäuse Best.-Nr. Desktop enclosure Part no.	Hinten Best.-Nr. Back Part no.	
6 HE	266	BGT50601001	BGT50601002	BGT50601003
9 HE	400	BGT50901001	BGT50901002	BGT50901003

## Höhenprofil, Gehäuse mit Aufbau 2/3HE unten 1/3HE oben, ohne Unterteilung Vertical profile, bottom 2/3U 1/3U top, without subdivision

Höhe Height HE U (mm)	19"-Winkel Best.-Nr. 19"-angle Part no.	Tischgehäuse Best.-Nr. Desktop enclosure Part no.	Hinten Best.-Nr. Back Part no.	
3 HE	133	BGT50300011	BGT50300012	BGT50300013
4 HE	177	BGT50400011	BGT50400012	BGT50400013
5 HE	222	BGT50500011	BGT50500012	BGT50500013
6 HE	266	BGT50600011	BGT50600012	BGT50600013
7 HE	311	BGT50700011	BGT50700012	BGT50700013
8 HE	355	BGT50800011	BGT50800012	BGT50800013
9 HE	400	BGT50900011	BGT50900012	BGT50900013
10 HE	444	BGT51000011	BGT51000012	BGT51000013

## Höhenprofil, Gehäuse mit Aufbau 2/3HE unten 1/3HE oben, mit Unterteilung 2 x 3HE bzw. 3 x 3HE Vertical profile, bottom 2/3U, 1/3U top, with subdivision 2 x 3U or 3 x 3U

Höhe Height HE U (mm)	19"-Winkel Best.-Nr. 19"-angle Part no.	Tischgehäuse Best.-Nr. Desktop enclosure Part no.	Hinten Best.-Nr. Back Part no.	
7 HE	311	BGT50701011	BGT50701012	BGT50701013
10 HE	444	BGT51010011	BGT51010012	BGT51010013

**Lieferumfang:** paarweise rechtes und linkes Profil.  
Vordere Höhenprofile für 19"- und Tischgehäuse werden  
standardmäßig mit Grifflochung versehen. Wenn ohne Grifflochung  
gewünscht wird, der Best.-Nr. ein „x“ anhängen. Hintere Höhenprofile  
werden standardmäßig ohne Grifflochung geliefert. Wenn mit  
Grifflochung gewünscht wird, der Best.-Nr. ein „y“ anhängen.

**Delivery:** pairs of right and left profiles.  
Front vertical profiles for 19"- and desktop version are standard  
equipped with handle, if desired without handle perforation, please  
add „x“ to order no. Rear vertical profiles are supplied as standard  
without a handle perforation.  
If desired with handle, please add „y“ to the order no.



**Gewindestreifen**

Gewindestreifen aus Stahl galvanisch verzinkt, passend für vordere Modulschiene und Modulschiene für Busplattenmontage

**Threaded strips**

Threaded strips made of galvanized steel, suitable for horizontal rails.

	Best.-Nr. / Part no.
Gewindestreifen 84 TE 2 x 6 mm M 2,5 threaded stripes 84 HP 2 x 6 mm M 2,5	TEG20625-84
Gewindestreifen 84 TE 1,8 x 5 mm M 2,5 threaded stripes 84 HP 1,8 x 5 mm M 2,5	TEG18525-84
Gewindestreifen 84 TE 1,8 x 5 mm M 3 threaded stripes 84 HP 1,8 x 5 mm M 3	TEG18530-84
Gewindestreifen 42 TE 2 x 6 mm M 2,5 threaded stripes 42 HP 2 x 6 mm M 2,5	TEG20625-42
Gewindestreifen 42 TE 1,8 x 5 mm M 2,5 threaded stripes 42 HP 1,8 x 5 mm M 2,5	TEG18525-42
Gewindestreifen 42 TE 1,8 x 5 mm M 3 threaded stripes 42 HP 1,8 x 5 mm M 3	TEG18530-42
Gewindestreifen 82 TE 1,8x5 mm M 2,5 threaded stripes 82 HP 1,8 x 5 mm M 2,5	TEG18525-82
Gewindestreifen 64 TE 1,8x5 mm M 2,5 threaded stripes 64 TE 1,8x5 mm M 2,5	TEG18525-64
Gewindestreifen 38 TE 1,8x5 mm M 2,5 threaded stripes 38 TE 1,8x5 mm M 2,5	TEG18525-38
Gewindestreifen 20 TE 1,8x5 mm M 2,5 threaded stripes 20 TE 1,8x5 mm M 2,5	TEG18525-20

**Isolierstreifen**

Der Isolierstreifen dient der elektrisch isolierten Montage von Back Planes. Verwendbar mit Profil GP0391.

**Insulating strips**

The insulating strip is used for an electrically insulated mounting of back planes. Compatible with GP0391 profile.

	Best.-Nr. / Part no.
Isolierstreifen 84 TE insulating strips 84 HP	TEG38532-84
Isolierstreifen 42 TE insulating strips 42 HP	TEG38532-42

**Isolierhülse**

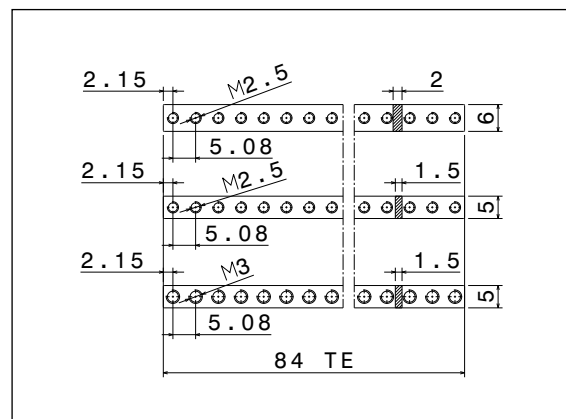
Die Isolierhülse dient der elektrisch isolierten Montage von Back Planes. Verwendbar mit Profil GP0391. Die Isolierhülse kann an beliebiger Stelle in das Profil eingeklipst werden.

**Insulating sleeve**

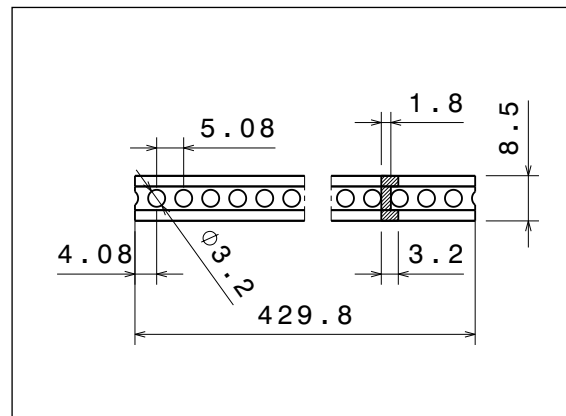
The insulating sleeve provides electrically insulated mounting of backplanes. Compatible with GP0391 profile. The insulating sleeve can be clipped anywhere in the profile groove.

	Best.-Nr. / Part no.
Isolierhülse insulating sleeve	TEG0700

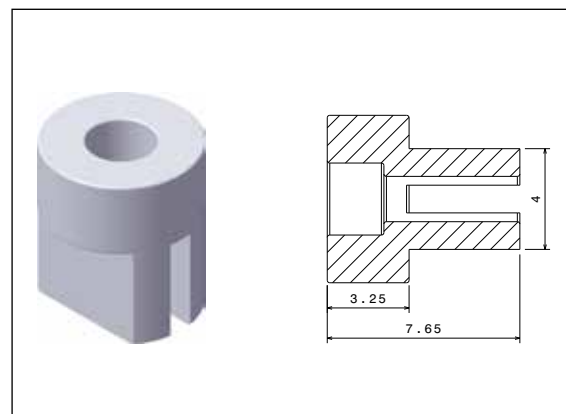
**Gewindestreifen  
Threaded stripes**



**Isolierstreifen 84TE  
Insulating strips 84TE**



**Isolierhülse  
Insulating sleeve**





**Kartenführung IEC**

Anwendung: Kartenführungen Standard (IEC) für den Einbau steckbarer Baugruppen mit Leiterkartendicke 1,6 mm (2 mm auf Anfrage). Für Kartenformate 80 mm, 160 mm, 220 mm und 280 mm.

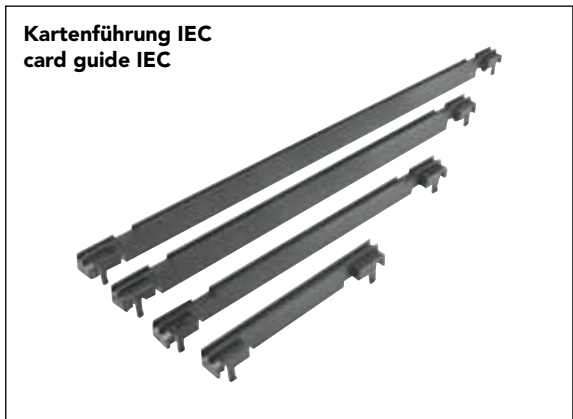
Ausführung: Material glasfaserverstärkter Kunststoff schwarz (UL94-V-0). Vorgesehen für ESD-Clip.

**Card guide IEC**

Application: card guides standard (IEC) for the installation of plug-in modules with PCB thickness 1.6 mm (2 mm on request). For PCB depths 80, 160, 220 and 280 mm.

Material: fiberglass reinforced black plastic (UL94-V-0). scheduled for ESD clips.

**Kartenführung IEC  
card guide IEC**



Kartenführungen für andere Tiefen und / oder Leiterplattenstärken auf Anfrage.

Card guides for other depths and / or other PCB thicknesses on request.

	Best.-Nr. / Part no.
Kartenführung Standard 80 mm card guide standard 80 mm	TEG0800
Kartenführung Standard 160 mm card guide standard 160 mm	TEG1600
Kartenführung Standard 220 mm card guide standard 220 mm	TEG2200
Kartenführung Standard 280 mm card guide standard 220 mm	TEG2800

**Kartenführung IEEE  
card guide IEEE**



**Kartenführung IEEE**

Anwendung: Kartenführungen gem. IEEE1101-10 für den Einbau steckbarer Baugruppen mit Leiterkartendicke 1,6 mm (2 mm auf Anfrage). Für Kartenformate 80 mm und 160 mm (220 und 280 mm auf Anfrage).

Ausführung: Material glasfaserverstärkter Kunststoff schwarz (UL94-V-0). Vorgesehen für ESD-Clip; Kodier- und Zentriermöglichkeit.

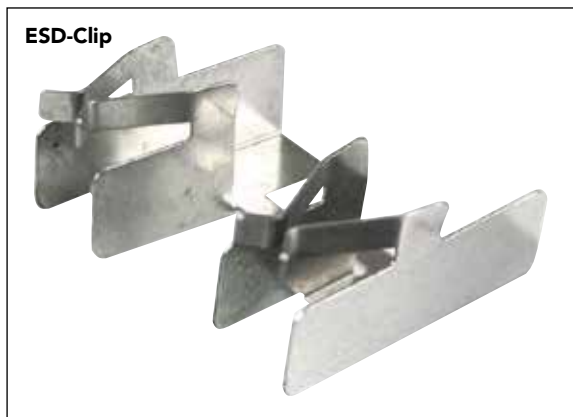
**Card guide IEEE**

Application: Card Guides according to IEEE1101-10 for mounting plug-in modules with PCB thickness 1.6 mm (2 mm on request). For PCB depths 80 mm and 160 mm (220 and 280 mm on request).

Model: material fiberglass reinforced black plastic (UL94-V-0). Scheduled for ESD clips; coding and centering option.

	Best.-Nr. / Part no	VPE
Kartenführung IEEE 80 mm card guide IEEE 80 mm	TEG0801	1 Paar 1 pair
Kartenführung IEEE 160 mm card guide IEEE160 mm	TEG1601	1 Stück 1 PCS

**ESD-Clip**



	Best.-Nr. / Part no.
ESD-Clip vorne unten / hinten oben ESD clip the bottom front / back top	TEG7601
ESD-Clip vorne oben / hinten unten ESD clip front top / bottom rear	TEG7602

ESD-Feder  
ESD spring



**ESD Feder - ESD spring**

	Best.-Nr. / Part no.	VPE
ESD Feder ESD spring	TEG7603	10 Stück 10 pcs

- Verbindet ESD Stift mit Gehäuse
- Bemerkung: Einkerbung nach innen gerichtet
- Connects ESD pin with frame
- Comment: Notch directed inwards

Kodierpin  
coding pin



**Kodierpin - coding pin**

	Best.-Nr. / Part no	VPE
Kodierpin grau coding pin gray	TEG8001	10 Stück 10 pcs
Kodierpin rot coding pin red	TEG8002	10 Stück 10 pcs
Kodierpin schwarz coding pin black	TEG8003	10 Stück 10 pcs

EMV-Dichtschnur  
EMC sealing cord



**EMV-Dichtschnur - EMC-sealing cord**

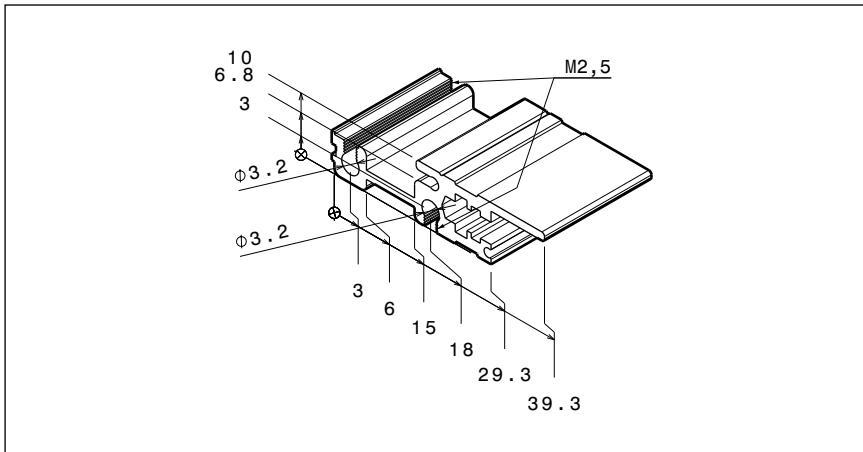
	Best.-Nr. Part no.	VPE
Dichtschnur 1,8 mm Länge 84 TE sealing cord 1,8 mm length 84 HP	TEG018427	2
Dichtschnur Meterware, Rolle zu 10 Meter sealing cord sold per meter, role 10 m length	TEG01810000	1

**Dichtschnur**

Wird in die vordere Modulschiene von vorne eingedrückt und verbessert die Dämpfungswerte bei erhöhten EMV-Anforderungen. Dichtschnur mit elektrisch leitender Oberfläche aus Silber, aufgebracht auf einen Silikonkern. Länge 84 TE, Länge beliebig werkzeuglos teilbar.

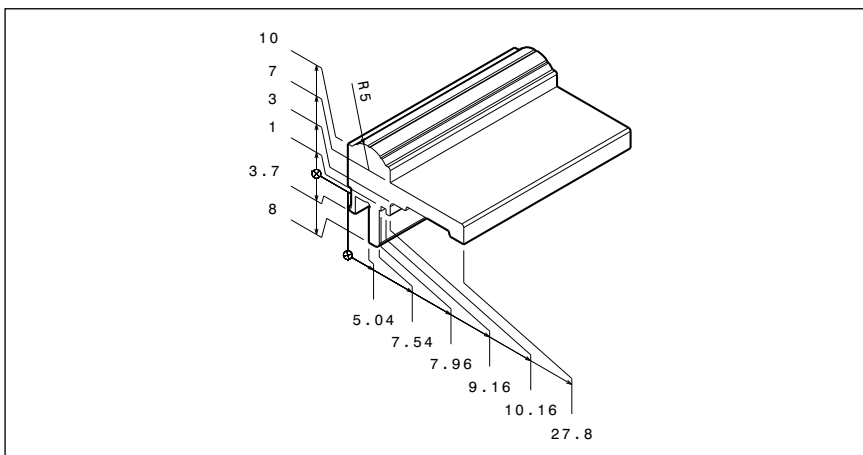
**Sealing cord**

Mounted into the front modul rail and improves the EMC protection properties. Sealing cord with conductive silver particles and silicon core. Length 84 HP, other lengths available and can be cut without tools.



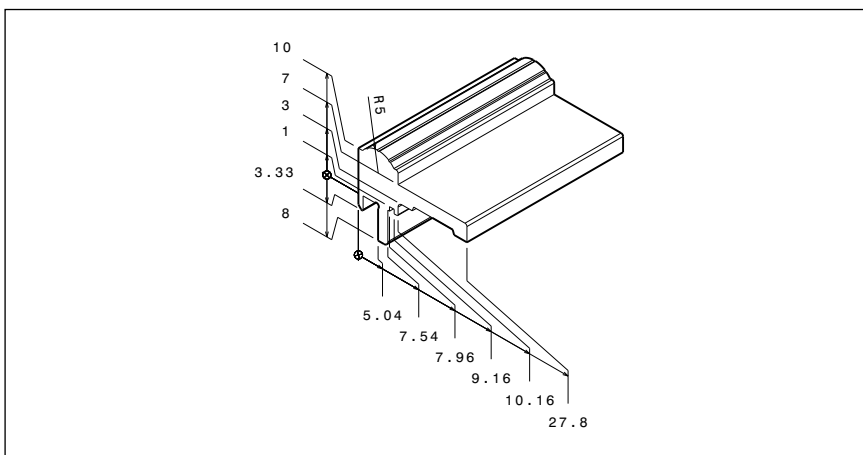
**GP0222**  
Modulschiene vorne  
entsprechend IEEE1101-10

**GP0222**  
front horizontal rail according  
to IEEE1101-10



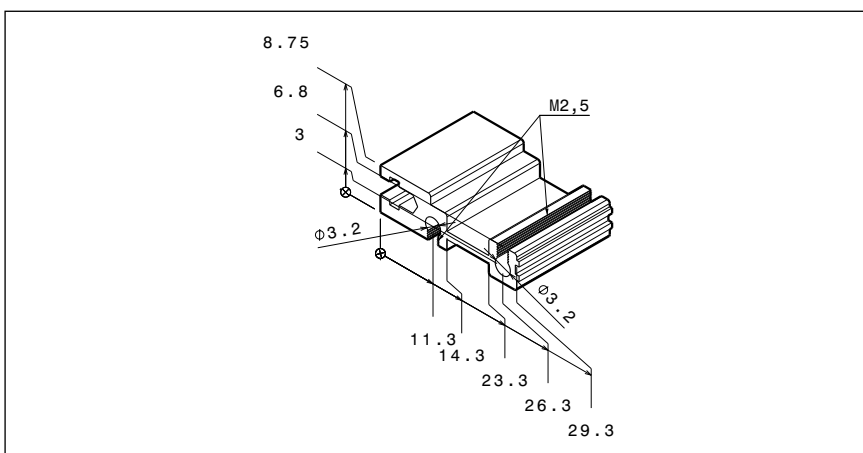
**GP0304**  
Höhenprofil 19", Einbau links

**GP0304**  
vertical profile 19", mounting  
position left



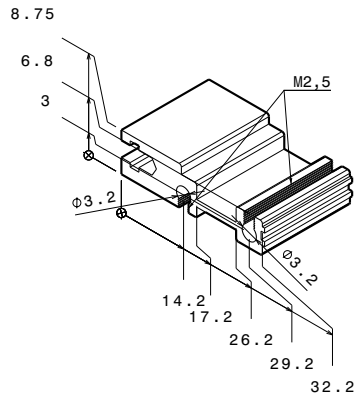
**GP0305**  
Höhenprofil 19", Einbau rechts

**GP0305**  
vertical profile 19", mounting  
position right



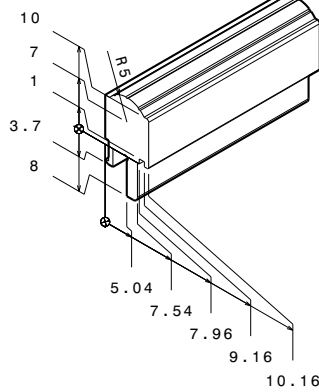
**GP0391**  
Modulschiene für Busplatine  
Montage mit Isolation

**GP0391**  
module rail for backplane  
Mounting with insulation



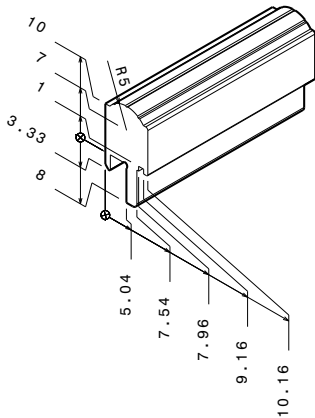
**GP0392**  
 Modulschiene für  
 Busplattenmontage  
 ohne Isolation

**GP0392**  
 module rail for backplane  
 mounting without insulation



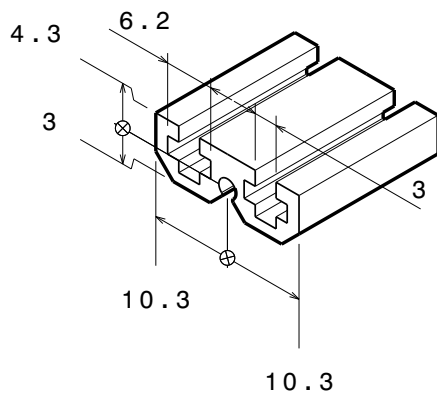
**GP0404**  
 Höhenprofil hinten  
 rechts +  
 vorne links

**GP0404**  
 vertical profile back  
 right + front left



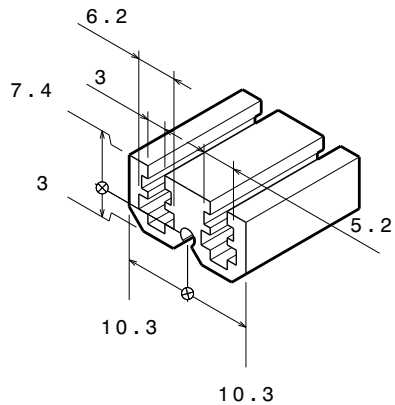
**GP0405**  
 Höhenprofil hinten  
 links + vorne rechts

**GP0405**  
 vertical profile back  
 left + front right



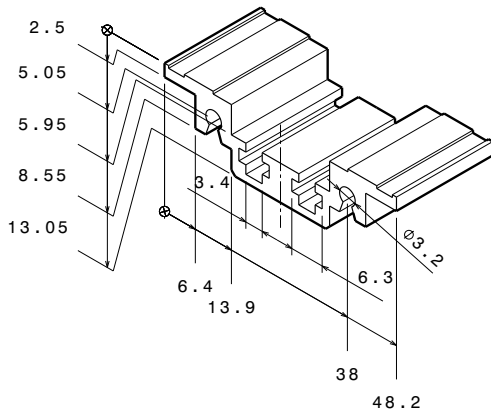
**GP0517**  
 Modulschiene Mitte für  
 Busplattenmontage mit  
 Isolation

**GP0517**  
 centre horizontal rail for  
 backplane with insulation



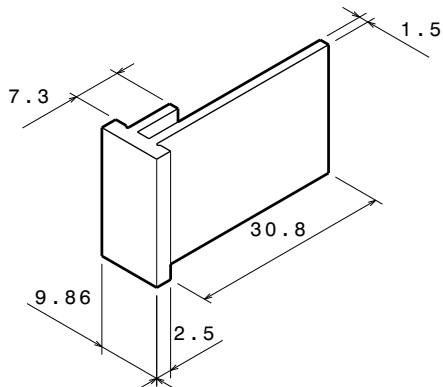
**GP0520**  
Modulschiene Mitte für  
Busplatine, ohne Isolation

**GP0520**  
centre horizontal rail for  
backplane, without insulation



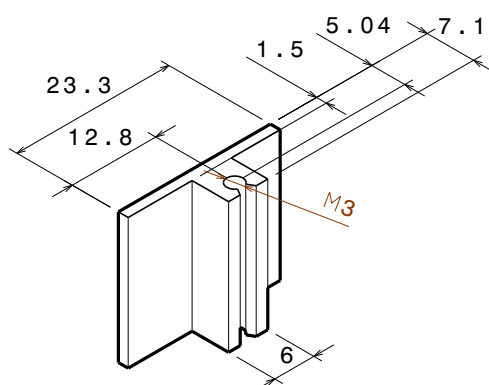
**GP0530**  
Modulschiene Mitte für  
Steckverbinder nach DIN41612

**GP0530**  
centre horizontal rail for con-  
nectors according to DIN41612



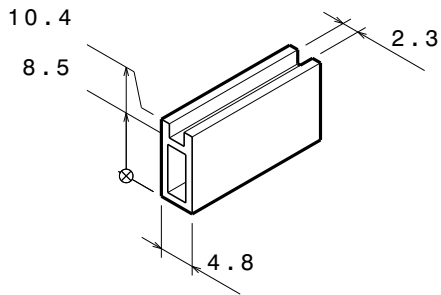
**GP0550**  
vertikales Teilungsprofil vorne

**GP0550**  
vertical division profile front



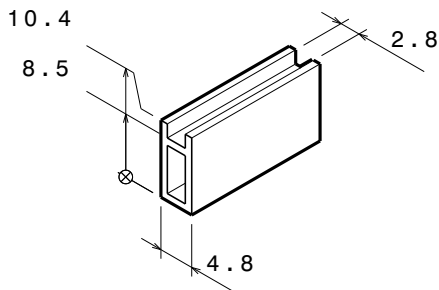
**GP0552**  
vertikales Teilungsprofil hinten

**GP0552**  
vertical division profile back



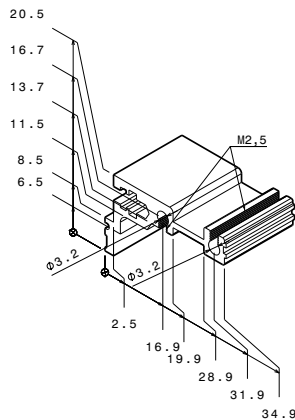
**GP0560**  
Kartenführung 2,3 mm

**GP0560**  
card guide 2.3 mm



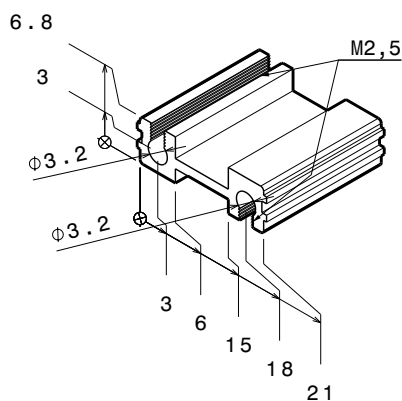
**GP0565**  
Kartenführung 2,8 mm

**GP0565**  
card guide 2.8 mm



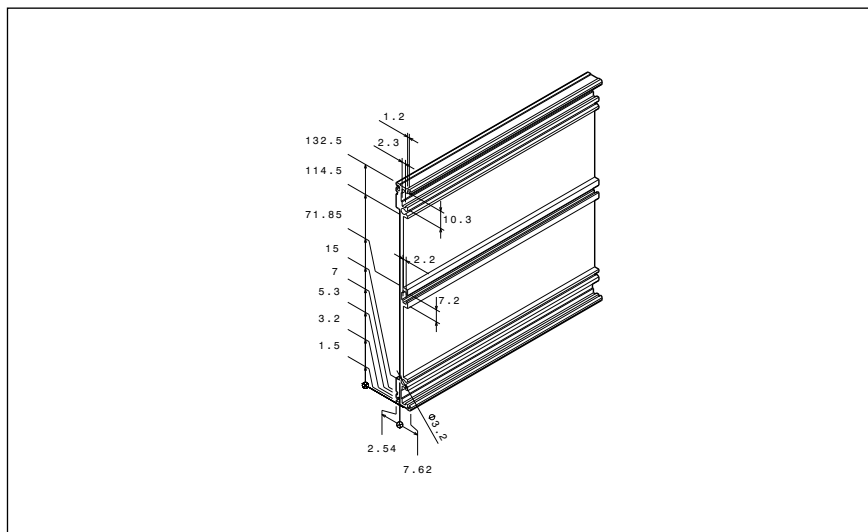
**GP0731**  
Modulschiene für  
Steckverbinder nach  
DIN41612

**GP0731**  
Module rail for  
connectors according  
to DIN41612



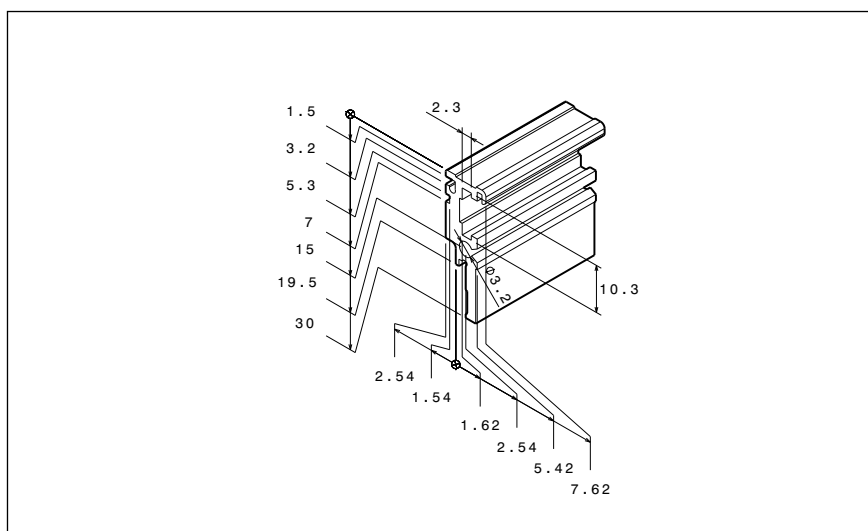
**GP0831**  
Kartenführungsträger

**GP0831**  
card guide support



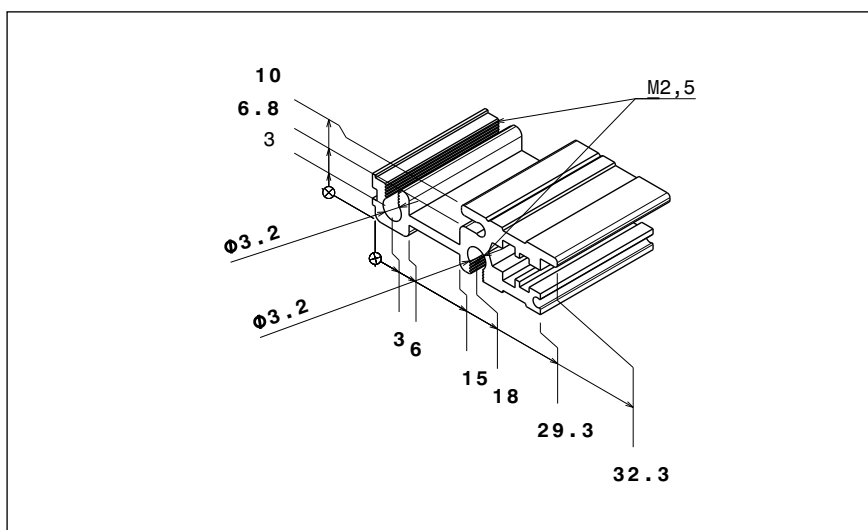
**GP5091**  
Seitenwand 3 HE

**GP5091**  
side wall 3 U



**GP5092**  
Seitenwand universal

**GP5092**  
side wall universal



**GP0223**  
Modulschiene vorne  
oder hinten mit 3 mm Dach

**GP0223**  
module rail front or rear  
with 3 mm roof



**Highlights Einschubkassetten  
Serie TEK**

- Hohe Stabilität,
- Erfüllt erhöhte EMV-Anforderungen,
- Frontplatten ungeschirmt oder geschirmt mit Textildichtungen,
- Abgewinkelte Rückwand,
- Optional perforierte Seiten- und Deckelbleche,
- Integrierte Führungsschienen,
- In die Frontplatte eingelassene Seiten- und Deckelbleche,
- Jede Höhe, Breite und Tiefe realisierbar,
- Kundenspezifische Sonderlösungen,
- 6, 7, 8, 10, 12, 21, 42, 63 TE Breite - 3, 4 und 6 HE Höhe - 166 + 226 mm Tiefe im Standardprogramm,
- Gewindenuten für M2,5 zur Aufnahme ungenormter Baugruppen,
- Mutterkanal und Führungsnuten in den Seitenprofilen zur Aufnahme von Leiterkarten im Europaformat,
- Bei 3 HE: Seitenwand einteilig oder dreiteilig,
- Maximaler Bauraum - jede TE ist nutzbar.

Die mechanischen Abmessungen dieser neuen Kassetten entsprechen den Normen IEC 60297-3-101 bzw. IEEE 1101.1/11.

Sie sind somit kompatibel zu Kassetten anderer Hersteller, allerdings mit einigen Verbesserungen.

Weitere Informationen sowie 3D-Daten sind auf Anfrage erhältlich.

Individuelle Bearbeitung und Sondergrößen auf Anfrage.

**Highlights insert modules  
series TEK**

- High stability,
- Complies higher EMC requirements,
- Front panel unshielded or shielded with textile gaskets,
- Angled rear wall,
- Optional perforated side and top panels,
- Integrated guide rails,
- Front panel with recessed side and cover sheets,
- Any height, width and depth feasible
- Customer-specific special solutions
- 6, 7, 8, 10, 12, 21, 42, 63 HP width - 3, 4 and 6 U height 166 + 226 mm depth in the standard programm,
- M2.5 threaded grooves for mounting non-standard modules,
- Nut channel and guiding rails in the side profiles for Eurocards PCBs,
- For 3U version side wall in one piece or three-piece available,
- Maximum space - each HP is usable.

The mechanical dimensions of these plug-in units comply with the IEC 60297-3-101 or IEEE 1101.1 / 11.

Our plug-in modules are compatible with systems from other manufacturers. But our solutions have many improvements.

Please contact us for more information and 3D data.

Custom machining and special sizes on request.



**TEK1308160**



**TEK1321160**



**TEK1342160**



**TEK1642160**



**TEK2321220**



Bezeichnung	TE	Best.-Nr.	Kurzbeschreibung	
Frontplatte 3 HE aus Aluminium-Blech	6	TEK103006	Blech-Frontplatte-3 HE-6 TE	
	7	TEK103007	Blech-Frontplatte-3 HE-7 TE	
	8	TEK103008	Blech-Frontplatte-3 HE-8 TE	
	10	TEK103010	Blech-Frontplatte-3 HE-10 TE	
	12	TEK103012	Blech-Frontplatte-3 HE-12 TE	
	14	TEK103014	Blech-Frontplatte-3 HE-14 TE	
	21	TEK103021	Blech-Frontplatte-3 HE-21TE	
	28	TEK103028	Blech-Frontplatte-3 HE-28 TE	
Frontplatte 3 HE aus Aluminium-Blech mit Griff	42	TEK103042	Blech-Frontplatte-3 HE-42 TE	
	6	TEK103006G	Blech-Frontplatte-3 HE-6 TE-Griff	
	7	TEK103007G	Blech-Frontplatte-3 HE-7 TE-Griff	
	8	TEK103008G	Blech-Frontplatte-3 HE-8 TE-Griff	
	10	TEK103010G	Blech-Frontplatte-3 HE-10 TE-Griff	
	12	TEK103012G	Blech-Frontplatte-3 HE-12 TE-Griff	
	14	TEK103014G	Blech-Frontplatte-3 HE-14 TE-Griff	
	21	TEK103021G	Blech-Frontplatte-3 HE-21TE-Griff	
Frontplatte 3 HE aus Aluminium-Profil	28	TEK103028G	Blech-Frontplatte-3 HE-28 TE-Griff	
	42	TEK103042G	Blech-Frontplatte-3 HE-42 TE-Griff	
	6	TEK113006	Profil-Frontplatte-3 HE-6 TE	
	7	TEK113007	Profil-Frontplatte-3 HE-7 TE	
	8	TEK113008	Profil-Frontplatte-3 HE-8 TE	
	10	TEK113010	Profil-Frontplatte-3 HE-10 TE	
	12	TEK113012	Profil-Frontplatte-3 HE-12 TE	
	Frontplatte 3 HE aus Aluminium-Profil mit Griff	6	TEK113006G	Profil-Frontplatte-3 HE-6 TE-Griff
7		TEK113007G	Profil-Frontplatte-3 HE-7 TE-Griff	
8		TEK113008G	Profil-Frontplatte-3 HE-8 TE-Griff	
10		TEK113010G	Profil-Frontplatte-3 HE-10 TE-Griff	
Frontplatte 3 HE aus Aluminium-Profil mit Griff	12	TEK113012G	Profil-Frontplatte-3 HE-12 TE-Griff	
	6	TEK106006	Blech-Frontplatte-6 HE-6 TE	
	7	TEK106007	Blech-Frontplatte-6 HE-7 TE	
	8	TEK106008	Blech-Frontplatte-6 HE-8 TE	
Frontplatte 6 HE aus Aluminium-Blech	10	TEK106010	Blech-Frontplatte-6 HE-10 TE	
	12	TEK106012	Blech-Frontplatte-6 HE-12 TE	
	14	TEK106014	Blech-Frontplatte-6 HE-14 TE	
	21	TEK106021	Blech-Frontplatte-6 HE-21TE	
	28	TEK106028	Blech-Frontplatte-6 HE-28 TE	
	42	TEK106042	Blech-Frontplatte-6 HE-42 TE	
	Frontplatte 6 HE aus Aluminium-Blech mit Griff	6	TEK106006G	Blech-Frontplatte-6 HE-6 TE-Griff
		7	TEK106007G	Blech-Frontplatte-6 HE-7 TE-Griff
8		TEK106008G	Blech-Frontplatte-6 HE-8 TE-Griff	
10		TEK106010G	Blech-Frontplatte-6 HE-10 TE-Griff	
12		TEK106012G	Blech-Frontplatte-6 HE-12 TE-Griff	
14		TEK106014G	Blech-Frontplatte-6 HE-14 TE-Griff	
21		TEK106021G	Blech-Frontplatte-6 HE-21TE-Griff	
28		TEK106028G	Blech-Frontplatte-6 HE-28 TE-Griff	
Frontplatte 6 HE aus Aluminium-Profil	42	TEK106042G	Blech-Frontplatte-6 HE-42 TE-Griff	
	6	TEK116006	Profil-Frontplatte-6 HE-6 TE	
	7	TEK116007	Profil-Frontplatte-6 HE-7 TE	
	8	TEK116008	Profil-Frontplatte-6 HE-8 TE	
	10	TEK116010	Profil-Frontplatte-6 HE-10 TE	
	12	TEK116012	Profil-Frontplatte-6 HE-12 TE	
	Frontplatte 6 HE aus Aluminium-Profil mit Griff	6	TEK116006G	Profil-Frontplatte-6 HE-6 TE-Griff
		7	TEK116007G	Profil-Frontplatte-6 HE-7 TE-Griff
8		TEK116008G	Profil-Frontplatte-6 HE-8 TE-Griff	
10		TEK116010G	Profil-Frontplatte-6 HE-10 TE-Griff	
Frontplatte 6 HE aus Aluminium-Profil mit Griff	12	TEK116012G	Profil-Frontplatte-6 HE-12 TE-Griff	

description	HP	part no.	briefly description
front panel 3 U aluminum plate	6	TEK103006	sheet metal front plate-3 U-6 HP
	7	TEK103007	sheet metal front plate-3 U-7 HP
	8	TEK103008	sheet metal front plate-3 U-8 HP
	10	TEK103010	sheet metal front plate-3 U-10 HP
	12	TEK103012	sheet metal front plate-3 U-12 HP
	14	TEK103014	sheet metal front plate-3 U-14 HP
	21	TEK103021	sheet metal front plate-3 U-21HP
	28	TEK103028	sheet metal front plate-3U-28HP
	42	TEK103042	sheet metal front plate-3 U-42 HP
front panel 3 U aluminum plate with handle	6	TEK103006G	sheet metal front plate-3 U-6 HP-handle
	7	TEK103007G	sheet metal front plate-3 U-7 HP-handle
	8	TEK103008G	sheet metal front plate-3 U-8 HP-handle
	10	TEK103010G	sheet metal front plate-3 U-10 HP-handle
	12	TEK103012G	sheet metal front plate-3 U-12 HP-handle
	14	TEK103014G	sheet metal front plate-3 U-14 HP-handle
	21	TEK103021G	sheet metal front plate-3 U-21HP-handle
	28	TEK103028G	sheet metal front plate-3 U-28 HP-handle
	42	TEK103042G	sheet metal front plate-3 U-42 HP-handle
description	HP	part no.	briefly description
front panel 3 U made of aluminum profile	6	TEK113006	profile front plate-3 U-6 HP
	7	TEK113007	profile front plate-3 U-7 HP
	8	TEK113008	profile front plate-3 U-8 HP
	10	TEK113010	profile front plate-3 U-10 HP
	12	TEK113012	profile front plate-3 U-12 HP
front panel 3 U made of aluminum profile with handle	6	TEK113006G	profile front plate-3 U-6 HP-handle
	7	TEK113007G	profile front plate-3 U-7 HP-handle
	8	TEK113008G	profile front plate-3 U-8 HP-handle
	10	TEK113010G	profile front plate-3 U-10 HP-handle
	12	TEK113012G	profile front plate-3 U-12 HP-handle
description	HP	part no.	briefly description
front panel 6 U aluminum plate	6	TEK106006	sheet metal front plate-6 U-6 HP
	7	TEK106007	sheet metal front plate-6 U-7 HP
	8	TEK106008	sheet metal front plate-6 U-8 HP
	10	TEK106010	sheet metal front plate-6 U-10 HP
	12	TEK106012	sheet metal front plate-6 U-12 HP
	14	TEK106014	sheet metal front plate-6 U-14 HP
	21	TEK106021	sheet metal front plate-6 U-21HP
	28	TEK106028	sheet metal front plate-6 U-28 HP
	42	TEK106042	sheet metal front plate-6 U-42 HP
front panel 6 U aluminum plate with handle	6	TEK106006G	sheet metal front plate-6 U-6 HP-handle
	7	TEK106007G	sheet metal front plate-6 U-7 HP-handle
	8	TEK106008G	sheet metal front plate-6 U-8 HP-handle
	10	TEK106010G	sheet metal front plate-6 U-10 HP-handle
	12	TEK106012G	sheet metal front plate-6 U-12 HP-handle
	14	TEK106014G	sheet metal front plate-6 U-14 HP-handle
	21	TEK106021G	sheet metal front plate-6 U-21HP-handle
	28	TEK106028G	sheet metal front plate-6 U-28 HP-handle
	42	TEK106042G	sheet metal front plate-6 U-42 HP-handle
description	HP	part no.	briefly description
front panel 6 U made of aluminum profile	6	TEK116006	sheet metal front plate-6 U-6 HP
	7	TEK116007	sheet metal front plate-6 U-7 HP
	8	TEK116008	sheet metal front plate-6 U-8 HP
	10	TEK116010	sheet metal front plate-6 U-10 HP
	12	TEK116012	sheet metal front plate-6 U-12 HP
front panel 6 U made of aluminum profile with handle	6	TEK116006G	sheet metal front plate-6 U-6 HP-handle
	7	TEK116007G	sheet metal front plate-6 U-7 HP-handle
	8	TEK116008G	sheet metal front plate-6 U-8 HP-handle
	10	TEK116010G	sheet metal front plate-6 U-10 HP-handle
	12	TEK116012G	sheet metal front plate-6 U-12 HP-handle

## Zeichnungs-Position B - drawing position B

Rückplatte 3 HE - rear panel 3 U		
TE	Best.-Nr. - part no.	Kurzbeschreibung - description
8	TEK103308	Rückplatte 3 HE-8 TE back panel 3U-8 HP
10	TEK103310	Rückplatte 3 HE-10 TE back panel 3 U-10 HP
12	TEK103312	Rückplatte 3 HE-12 TE back panel 3 U-12 HP
14	TEK103314	Rückplatte 3 HE-14 TE back panel 3 U- 14 HP
21	TEK103321	Rückplatte 3 HE-21TE back panel 3 U-21 HP
28	TEK103328	Rückplatte 3 HE-28 TE back panel 3 U-28 HP
42	TEK103342	Rückplatte 3 HE-42 TE back panel 3 U-42 HP

## Zeichnungs-Position B - drawing position B

Rückplatte 6 HE - rear panel 6U		
TE	Best.-Nr. - part no.	Kurzbeschreibung - description
8	TEK106308	Rückplatte 6 HE- 8 TE back panel 6 U- 8HP
10	TEK106310	Rückplatte 6 HE-10 TE back panel 6 U-10 HP
12	TEK106312	Rückplatte 6 HE-12 TE back panel 6 U-12 HP
14	TEK106314	Rückplatte-6 HE-14 TE back panel 6 U-14 HP
21	TEK106321	Rückplatte-6 HE-21TE back panel 6 U-21HP
28	TEK106328	Rückplatte-6 HE-28 TE back panel 6 U-28HP
42	TEK106342	Rückplatte-6 HE-42 TE back panel 6 U-42 HP

## Zeichnungs-Position C - drawing position C

Seitenteil einteilig 3 HE ohne Lüftungsschlitze side panel one piece 3 U without ventilation slots		
Tiefe depth (mm)	Best.-Nr. part no.	Kurzbeschreibung description
166	TEK711600	Seite einTeil 3 HE-166 mm tief side one piece 3 U -166 mm deep
226	TEK712200	Seite einTeil 3 HE-226 mm tief side one piece 3U-226mm deep
Seitenteil einteilig 3 HE mit Lüftungsschlitze side panel one piece 3 U with ventilation slots		
Tiefe depth (mm)	Best.-Nr. part no.	Kurzbeschreibung description
166	TEK711602	Seite einTeil 3 HE-166 mm tief- Lüftungsschlitze side one piece 3 U-166 mm deep ventilation slots
226	TEK712202	Seite einTeil 3 HE-226 mm tief- Lüftungsschlitze side one piece 3U-166 mm deep ventilation slots

## Zeichnungs-Position D - drawing position D

Bezeichnung description	Tiefe depth (mm)	Best.-Nr. part no.	Kurzbeschreibung description
Seitenwand 3-teilig side wall 3-pieces	166	TEK701600	Seite-3 Teile-166 mm tief side one pice166 mm deep
	226	TEK702200	Seite-3 Teile-226 mm tief side one piece 226 mm deep
Bezeichnung description	Tiefe depth (mm)	Best.-Nr. part no.	Kurzbeschreibung description
Seitenwand 3-teilig side wall 3-pieces	166	TEK701601	Seite 3 Teile-166 mm tief Bohrung vertikal side 3 pieces 166 mm deep vertical drilling
	226	TEK702201	Seite 3-Teile-226 mm tief Bohrung vertikal side 3 pieces 226 mm deep vertical drilling
Bezeichnung description	Tiefe depth (mm)	Best.-Nr. part no.	Kurzbeschreibung description
Seitenwand 3-teilig side wall 3-pieces	166	TEK701602	Seite 3 Teile-166 mm tief Bohrung horizontal side 3 pieces 166 mm deep horizontal drilling
	226	TEK702202	Seite 3 Teile-226 mm tief Bohrung horizontal side 3 pieces 226 mm deep horizontal drilling

## Zeichnungs-Position E - drawing position E

Bezeichnung - description	Tiefe - depth	Best.-Nr. - part no.	Kurzbeschreibung - description
Seitenwand 3-teilig sidewall 3 pieces	166	TEK603160	Seite-3-teilig-Füllstück-3 HE-166 mm tief side-3 pieces-filler piece-3U-166 mm deep
	226	TEK603220	Seite-3-teilig-Füllstück-3 HE-226 mm tief side-3 pieces-filler piece-3U-226 mm deep
Bezeichnung - description	Tiefe - depth	Best.-Nr. - part no.	Kurzbeschreibung - description
Seitenwand 3-teilig gelocht sidewall perforated 3-pieces	166	TEK603161	Seite-3-teilig-Füllstück-3 HE-166 mm tief / gelocht side-3 pieces-filler piece-3U-166 mm deep / perforated
	226	TEK603221	Seite-3-teilig-Füllstück-3 HE-226 mm tief / gelocht side-3 pieces-filler piece-3U-226 mm deep / perforated
Bezeichnung - description	Tiefe - depth	Best.-Nr. - part no.	Kurzbeschreibung - description
Seitenwand 3-teilig gelocht sidewall perforated 3-pieces	166	TEK603162	Seite-3-teilig-Füllstück-3 HE-166 mm tief / gelocht / Lüftungsschlitze side-3 pieces-filler piece-3U-166 mm deep / perforated / ventilation slots
	226	TEK603222	Seite-3-teilig-Füllstück-3 HE-226 mm tief / gelocht / Lüftungsschlitze side-3 pieces-filler piece-3HE-226 mm deep / perforated / ventilation slots
Bezeichnung - description	Tiefe - depth	Best.-Nr. - part no.	Kurzbeschreibung - description
Seitenwand 3-teilig sidewall 3 pieces	166	TEK606160	Seite-3-teilig-Füllstück-6 HE-166 mm tief side-3 pieces-filler piece-6 U-166 mm deep
	226	TEK606220	Seite-3-teilig-Füllstück-6 HE-226 mm tief side-3 pieces-filler piece-6 HE-226 mm deep
Bezeichnung - description	Tiefe - depth	Best.-Nr. - part no.	Kurzbeschreibung - description
Seitenwand 3-teilig gelocht sidewall perforated 3-pieces	166	TEK606161	Seite-3-teilig-Füllstück-6 HE-166 mm tief-gelocht side-3 pieces-filler piece-6 HE-166 mm deep perforated
	226	TEK606221	Seite-3-teilig-Füllstück-6 HE-226 mm tief-gelocht side-3 pieces-filler piece-6 HE-226 mm deep perforated

**TEK521162**  
Kartenführung  
**TEK521162**  
card guide



**TEK711600**  
Seitenwand  
**TEK711600**  
side wall



**TEK821162 Deckblech mit**  
Lüftungsschlitzen  
**TEK821162 cover plate with**  
ventilation slots



# Zeichnungsposition F

# drawing position F

Bezeichnung / description	TE	Tiefe / depth (mm)	Best.-Nr. / Part no.	Kurzbeschreibung / description
Deckblech ohne Lüftungsschlitze cover sheet without ventilation slots	7	166	TEK807160	Deckblech 7 TE-166 mm tief cover sheet 7 HP-166mm deep
	8	166	TEK808160	Deckblech 8 TE-166 mm tief cover sheet 8 HP-166mm deep
	10	166	TEK810160	Deckblech 10 TE-166 mm tief cover sheet 10 HP-166mm deep
	12	166	TEK812160	Deckblech 12 TE-166 mm tief cover sheet 12 HP-166 mm deep
	14	166	TEK814160	Deckblech 14 TE-166 mm tief cover sheet 14 HP-166 mm deep
	21	166	TEK821160	Deckblech 21TE-166 mm tief cover sheet 21 HP-166 mm deep
	28	166	TEK828160	Deckblech 28 TE-166 mm tief cover sheet 28 HP-166 mm deep
	42	166	TEK842160	Deckblech 42 TE-166 mm tief cover sheet 42 HPTE-166 mm deep
Bezeichnung / description	TE	Tiefe / depth (mm)	Best.-Nr. / part no.	Kurzbeschreibung / description
Deckblech mit Lüftungsschlitze cover sheet with ventilation slots	7	166	TEK807162	Deckblech 7 TE-166 mm tief Lüftungsschlitze cover sheet 7 HP-166 mm deep with ventilation holes
	8	166	TEK808162	Deckblech 8 TE-166 mm tief Lüftungsschlitze cover sheet 8 HP-166 mm deep with ventilation holes
	10	166	TEK810162	Deckblech 10 TE-166 mm tief Lüftungsschlitze cover sheet 10HP-166 mm deep with ventilation holes
	12	166	TEK812162	Deckblech 12 TE-166 mm tief Lüftungsschlitze cover sheet 12HP-166 mm deep with ventilation holes
	14	166	TEK814162	Deckblech 14 TE-166 mm tief Lüftungsschlitze cover sheet 14HP-166 mm deep with ventilation holes
	21	166	TEK821162	Deckblech 21TE-166 mm tief Lüftungsschlitze cover sheet 21HP-166 mm deep with ventilation holes
	28	166	TEK828162	Deckblech 28 TE-166 mm tief Lüftungsschlitze cover sheet 28HP-166 mm deep with ventilation holes
	42	166	TEK842162	Deckblech 42 TE-166 mm tief Lüftungsschlitze cover sheet 42HP-166 mm deep with ventilation holes
Bezeichnung / description	TE	Tiefe / depth (mm)	Best.-Nr. / part no.	Kurzbeschreibung / description
Deckblech ohne Lüftungsschlitze cover sheet without ventilation slots	7	226	TEK807220	Deckblech 7 TE-226 mm tief cover sheet 7 HP-226mm deep
	8	226	TEK808220	Deckblech 8 TE-226 mm tief cover sheet 8 HP-226mm deep
	10	226	TEK810220	Deckblech 10 TE-226 mm tief cover sheet 10 HP-226mm deep
	12	226	TEK812220	Deckblech 12 TE-226 mm tief cover sheet 12 HP-226mm deep
	14	226	TEK814220	Deckblech 14 TE-226 mm tief cover sheet 14 HP-226mm deep
	21	226	TEK821220	Deckblech 21TE-226 mm tief cover sheet 21 HP-226mm deep
	28	226	TEK828220	Deckblech 28 TE-226 mm tief cover sheet 28 HP-226mm deep
	42	226	TEK842220	Deckblech 42 TE-226 mm tief cover sheet 28 HP-226mm deep
Bezeichnung / description	TE	Tiefe / depth (mm)	Best.-Nr. / part no.	Kurzbeschreibung / description
Deckblech mit Lüftungsschlitze cover sheet with ventilation slots	7	226	TEK807222	Deckblech 7 TE-226 mm tief Lüftungsschlitze cover sheet 7 HP-226 mm deep ventilation holes
	8	226	TEK808222	Deckblech 8 TE-226 mm tief Lüftungsschlitze cover sheet 8 HP-226 mm deep ventilation holes
	10	226	TEK810222	Deckblech 10 TE-226 mm tief Lüftungsschlitze cover sheet 10 HP-226 mm deep ventilation holes
	12	226	TEK812222	Deckblech 12 TE-226 mm tief Lüftungsschlitze cover sheet 12 HP-226 mm deep ventilation holes
	14	226	TEK814222	Deckblech 14 TE-226 mm tief Lüftungsschlitze cover sheet 14 HP-226 mm deep ventilation holes
	21	226	TEK821222	Deckblech 21TE-226 mm tief Lüftungsschlitze cover sheet 21HP-226 mm deep ventilation holes
	28	226	TEK828222	Deckblech 28 TE-226 mm tief Lüftungsschlitze cover sheet 28 HP-226 mm deep ventilation holes
	42	226	TEK842222	Deckblech 42 TE-226 mm tief Lüftungsschlitze cover sheet 42 HP-226 mm deep ventilation holes

## Zeichnungs-Position G - drawing position G

Bezeichnung - escription	TE	Best.-Nr. - part no.	Kurzbeschreibung - description
Griffleiste aus Aluminium-Profil handle made of aluminum profile	6	TEK06FGLA	Griff-6 TE natur eloxiert handle-6HP natural anodized
	7	TEK07FGLA	Griff-7 TE natur eloxiert handle-7 HP natural anodized
	8	TEK08FGLA	Griff-8 TE natur eloxiert handle-8 HP natural anodized
	10	TEK10FGLA	Griff-10 TE natur eloxiert handle-10 HP natural anodized
	12	TEK12FGLA	Griff-12 TE natur eloxiert handle-12 HP natural anodized
	14	TEK14FGLA	Griff-14 TE natur eloxiert handle-14 HP natural anodized
	21	TEK21FGLA	Griff-21TE natur eloxiert handle-21 HP natural anodized
	28	TEK28FGLA	Griff-28 TE natur eloxiert handle-28 HP natural anodized
	42	TEK42FGLA	Griff-42 TE natur eloxiert handle-42 HP natural anodized
Bezeichnung - escription	TE	Best.-Nr. - part no.	Kurzbeschreibung - description
Griffleiste aus Aluminium-Profil handle made of aluminum profile	6	TEK06FGLAS	Griff-6 TE schwarz eloxiert handle-6 HP black anodized
	7	TEK07FGLAS	Griff-7 TE schwarz eloxiert handle-7 HP black anodized
	8	TEK08FGLAS	Griff-8 TE schwarz eloxiert handle-8HP black anodized
	10	TEK10FGLAS	Griff-10 TE schwarz eloxiert handle-10 HP black anodized
	12	TEK12FGLAS	Griff-12 TE schwarz eloxiert handle-12 HP black anodized
	14	TEK14FGLAS	Griff-14 TE schwarz eloxiert handle-14 HP black anodized
	21	TEK21FGLAS	Griff-21 TE schwarz eloxiert handle-21HP black anodized
	28	TEK28FGLAS	Griff-28 TE schwarz eloxiert handle-28HP black anodized
	42	TEK42FGLAS	Griff-42 TE schwarz eloxiert handle-42HP black anodized

**Bitte beachten:**

Für alle Einzelteile der Serie TEK beträgt die Verpackungseinheit 10 Stück bzw. 10 Satz.  
Die Mindest-Bestellmenge bei kompletten Kassettensystemen beträgt 10 Stück.

**Please note:**

For all items of the series TEK packing unit is 10 pieces or 10 set.  
The minimum order quantity for complete cassette systems is 10 pieces.

Die zugehörigen Zeichnungspositionen zu den Einzelteilen finden Sie auf der nächsten Seite.  
3D Daten auf Anforderung. Sonderausführungen sind möglich.

The accompanying drawing items to the items you find on the next page.  
3D data on request. Special designs are possible.

## Zeichnungsposition H

## drawing position H

### Zeichnungs-Position H - drawing position H

Bezeichnung - description	TE	Tiefe - depth	Best.-Nr. - part no.	Kurzbeschreibung - description
Blech mit Kartenführung und Lüftungsschlitze 166 mm tief sheet metal with card guide slots and 166 mm depth	10	166	TEK510161	Kartenführung 10 TE- 166 mm card guide 10HP- 166 mm
	12	166	TEK512161	Kartenführung 12 TE- 166 mm card guide 12HP- 166 mm
	14	166	TEK514161	Kartenführung 14 TE- 166 mm card guide 14HP- 166 mm
	21	166	TEK521161	Kartenführung 21TE- 166 mm card guide 14HP- 166 mm
	28	166	TEK528161	Kartenführung 28 TE- 166 mm card guide 28 HP- 166 mm
	42	166	TEK542161	Kartenführung 42 TE- 166 mm card guide 42HP- 166 mm
Bezeichnung - description	TE	Tiefe - depth	Best.-Nr. - part no.	Kurzbeschreibung - description
Blech mit Kartenführung und Lüftungsschlitze 226 mm tief sheet metal with card guide slots and 226 mm depth	10	226	TEK510221	Kartenführung 10 TE- 226 mm card guide 10HP- 226 mm
	12	226	TEK512221	Kartenführung 12 TE- 226 mm card guide 12HP-226 mm
	14	226	TEK514221	Kartenführung 14 TE- 226 mm card guide 14HP-226 mm
	21	226	TEK521221	Kartenführung 21TE- 226 mm card guide 21 HP-226 mm
	28	226	TEK528221	Kartenführung 28 TE- 226 mm card guide 28 HP- 226 mm
	42	226	TEK542221	Kartenführung 42 TE- 226 mm card guide 42 HP-226 mm

## Zeichnungsposition I

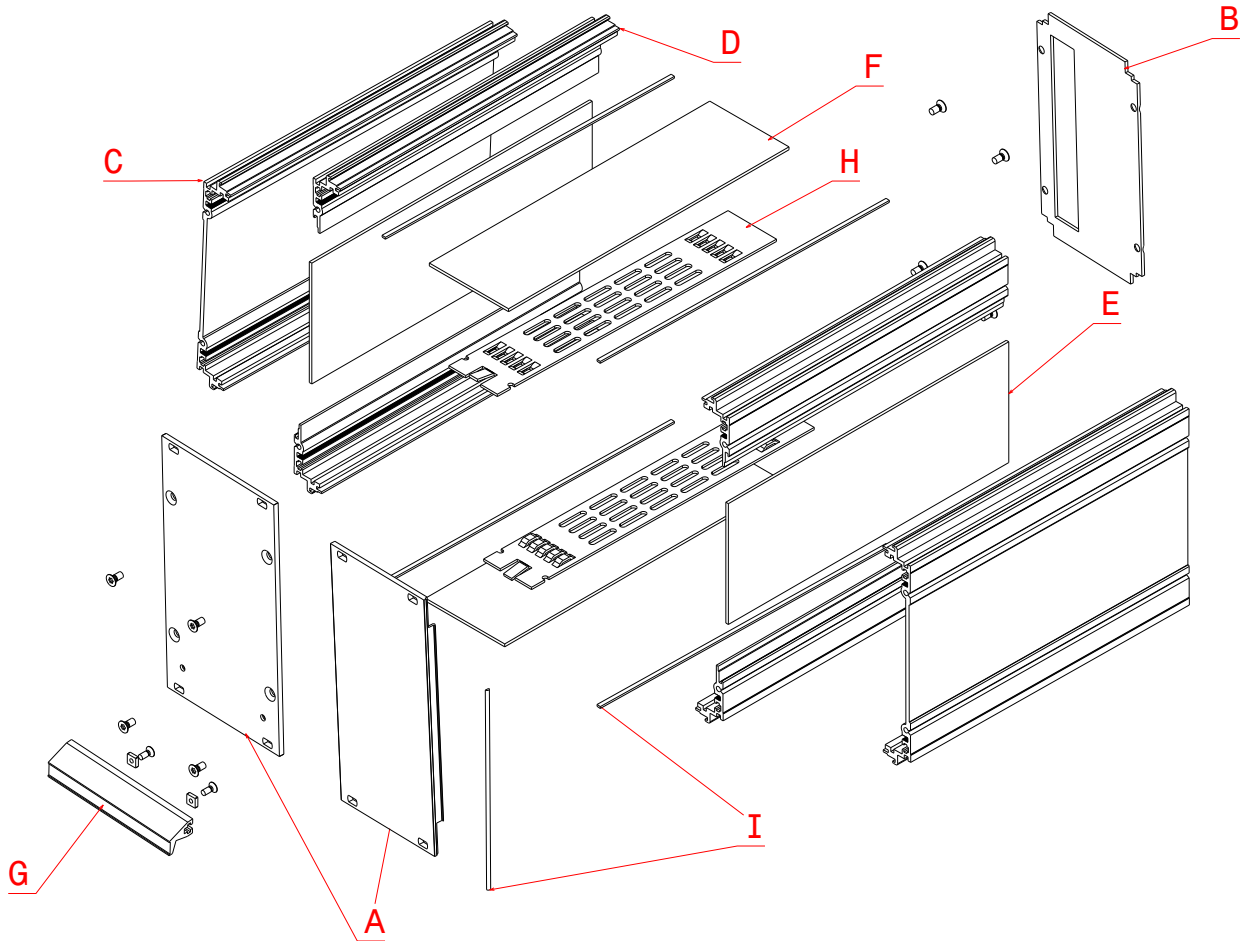
## drawing position I

### Zeichnungs-Position I - drawing position I

Bezeichnung - description	Länge - length	Best.-Nr. - part no.	Kurzbeschreibung - description
EMV Dichtung EMC seal	3	TEK412098	EMV-Dichtung f. Profil-Frontplatte 3 HE EMC seal for profile front panel 3 U
	6	TEK412231	EMV-Dichtung f. Profil-Frontplatte 6 HE EMC-seal for profile front panel 6 U
Bezeichnung - description	Länge - length	Best.-Nr. - part no.	Kurzbeschreibung - description
EMV Dichtung EMC seal	166	TEK422166	EMV-Dichtung für Gehäuse-166 tief EMC seal for enclosure depth 166
	226	TEK422226	EMV-Dichtung für Gehäuse-226 tief EMC seal for enclosure depth 166

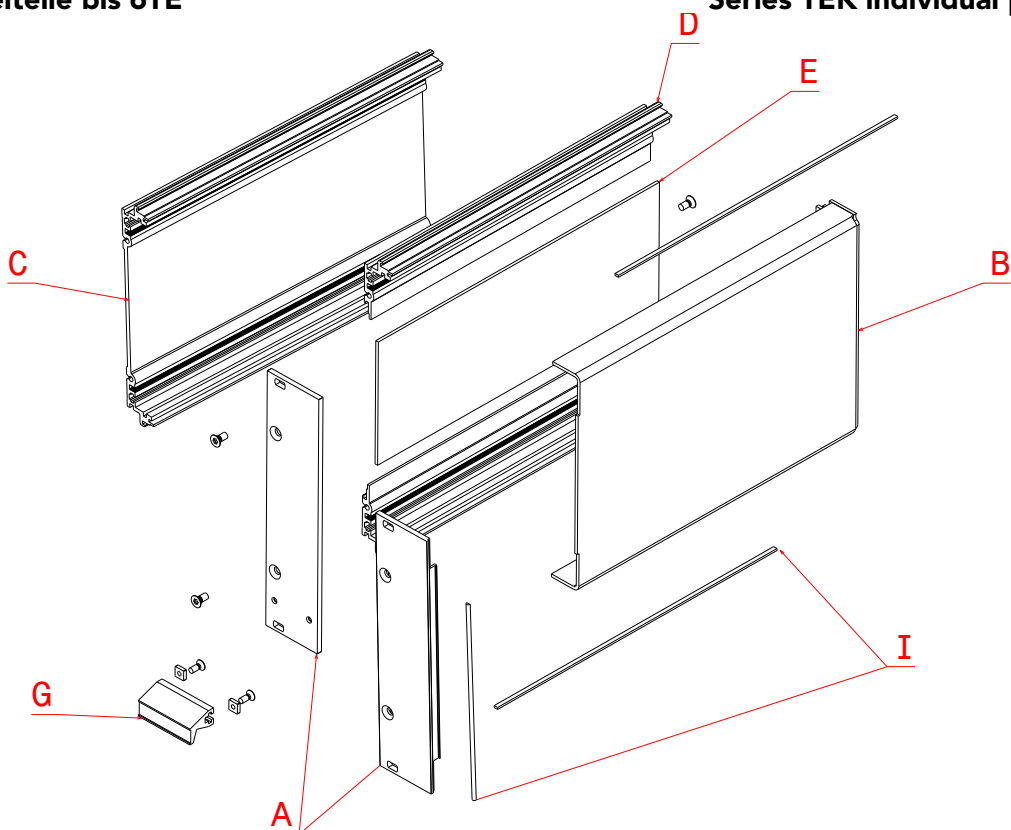
Serie TEK Einzelteile ab 7TE

Series TEK individual parts 7HP



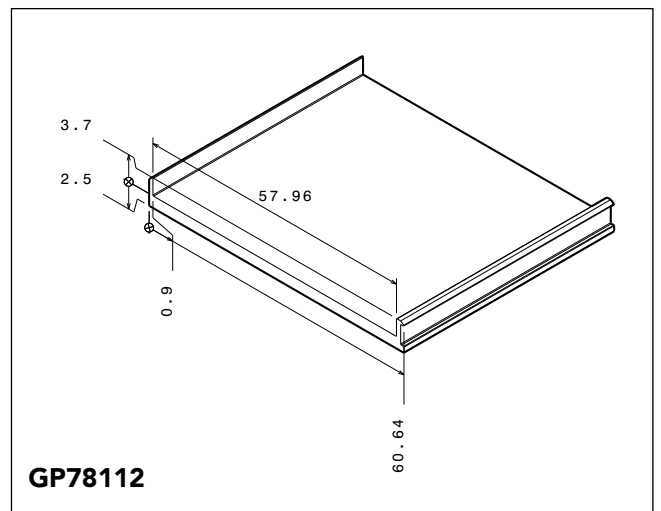
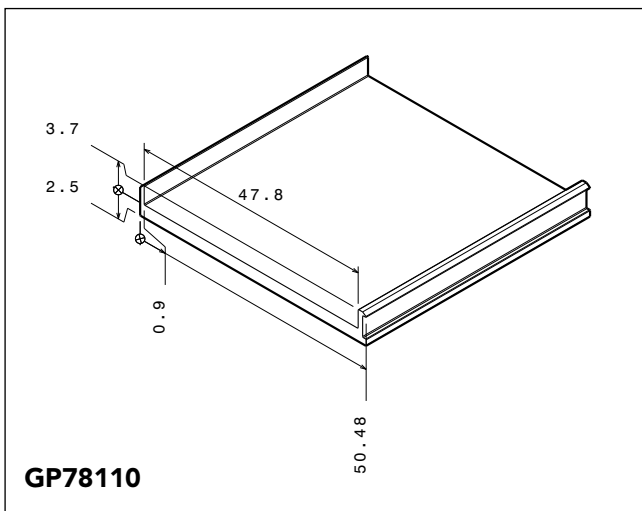
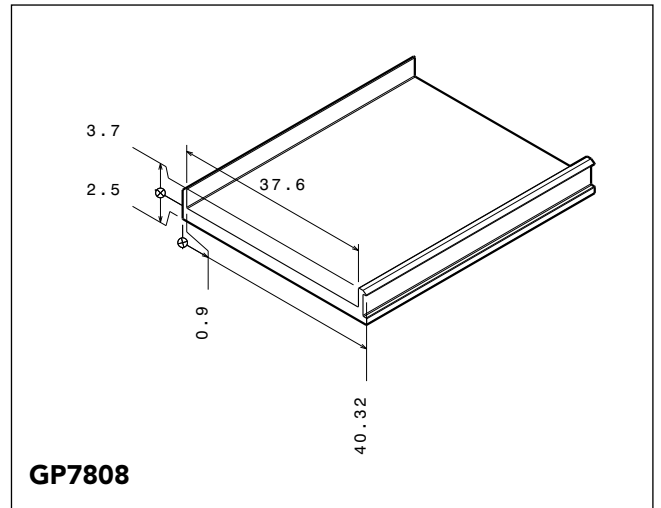
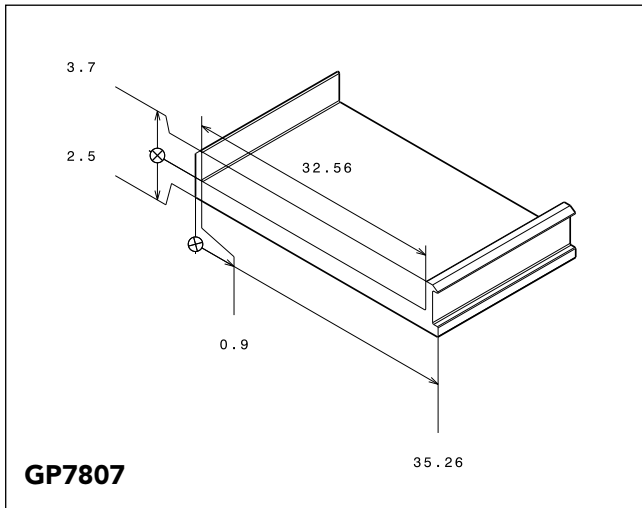
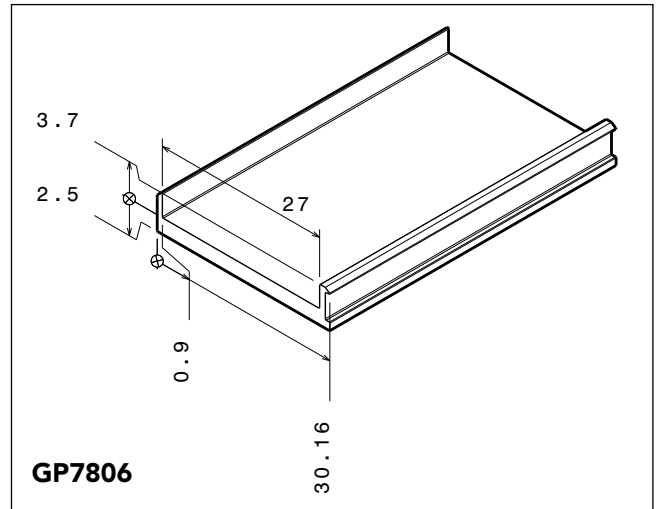
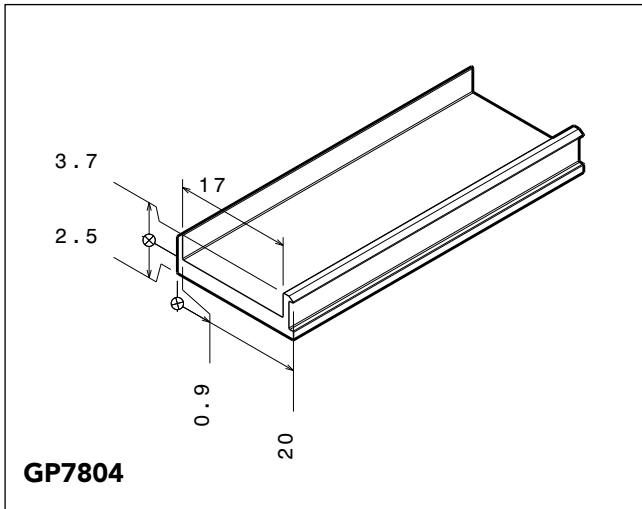
Serie TEK Einzelteile bis 6TE

Series TEK individual parts 6HP

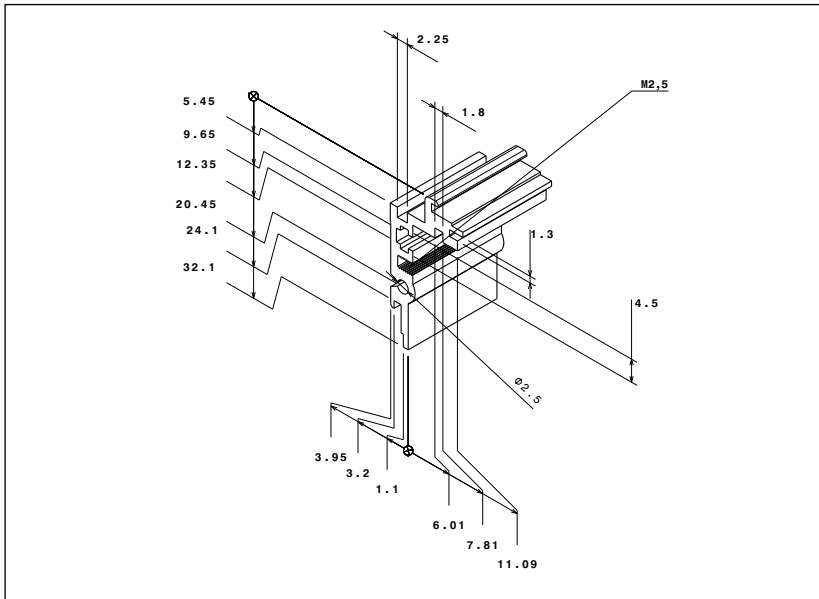


Serie TEK  
Pofilübersicht

Series TEK  
profile overview



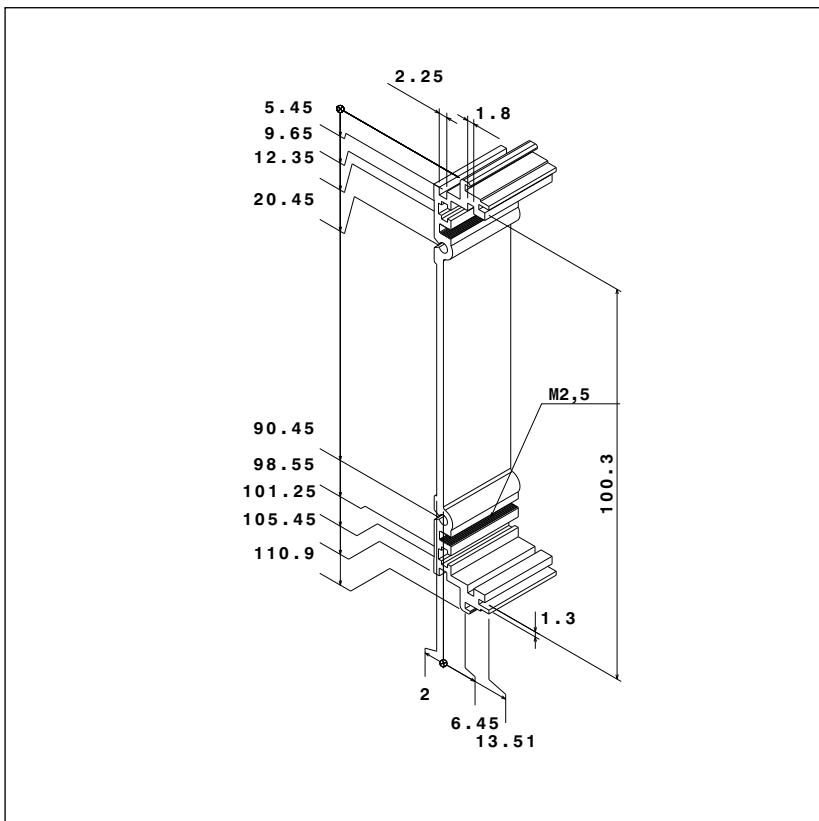




**GP7001**

Eckprofil für 3-teilige  
Seitenwand Serie TEK

Corner profile for 3-part  
sidewall series TEK



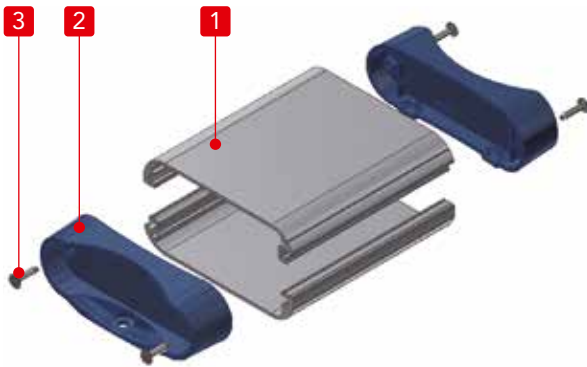
**GP7101**

Seitenwand einteilig 3HE  
Serie TEK

side wall one-piece 3U  
series TEK

## Serie MXF - Netzwerk- gehäuse zur Wandbefestigung

## Series MXF - Flanged network aluminium enclosure



- Netzwerkgehäuse mit Befestigungsflansch.
- 8 unterschiedliche Farbkombinationen und 12 verschiedene Größen verfügbar.
- Geeignet für Anwendungen als Transmitter, Messgerät, Controller-Gehäuse etc.
- Integrierte Führungsnuten im Gehäuseprofil für eine einfache Montage der Leiterplatten.
- Flanged network enclosure with easy to hold rounded design.
- 8 different color combinations and 12 different sizes available to choose from.
- Suitable to be used as transmitters, measurement tools, controllers, etc.
- Grooves are built into the internal enclosure, allowing for easy sliding/insertion of pcb boards.

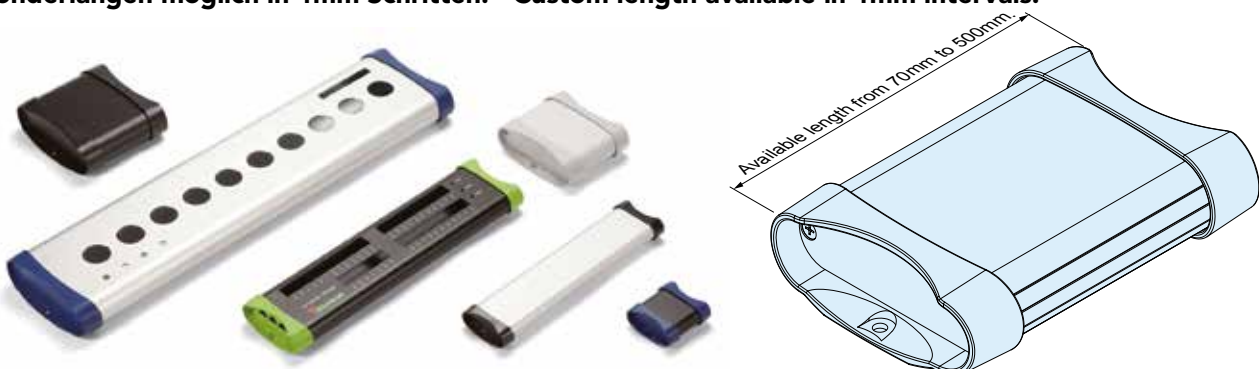
### Einzelteile

Nr.	Bezeichnung	Stück	Material	Farbe / Oberfläche
1	Profil	2	Extrudiertes Aluminium A6063S-T5	silber / schwarz
2	Frontplatte mit Befestigungsflansch	2	ABS UL94HB	schwarz • grau / unlackiert navy • limette / lackiert
3	Selbstformende Schraube	4	Stahl	vernickelt • schwarz verchromt

### Components

No.	Part name	Pcs	Material	Color / Finish
1	Frame	2	Extruded aluminium A6063S-T5	silver / black
2	Flanged panel	2	ABS UL94HB	black • gray / unpainted navy • lime / painted
3	Self tapping screw	4	Steel	Nickel plated • black trivalent chromate

**Sonderlängen möglich in 1mm Schritten. - Custom length available in 1mm intervals.**



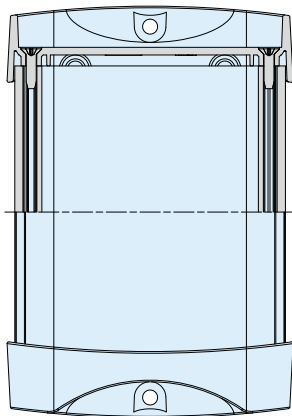
# MXF Maße

# MXF dimensions

**Farbvarianten** Bitte wählen Sie die Farbkombination aus der Tabelle unten  
**Color Type** Please choose from the color combinations listed below



※schwarz • grau Deckelplatten / unlackiert navy • limette Deckelplatten / lackiert  
 ※black • gray panels / unpainted navy • lime panels / painted

<b>BB schwarz / schwarz</b> <b>BB black / black</b>	<b>BG schwarz / grau</b> <b>BG black / gray</b>	<b>BN schwarz / navy</b> <b>BN black / navy</b>	<b>BL schwarz / limette</b> <b>BL black / lime</b>
			
<b>SB silber / schwarz</b> <b>SB silver / black</b>	<b>SG silber / grau</b> <b>SG silver / gray</b>	<b>SN silber / navy</b> <b>SN silver / navy</b>	<b>SL silber / limette</b> <b>SL silver / lime</b>
			



**Schrauben - screws**  
 MXF2-6 model : M2.6-14 x 4 pcs  
 MXF2-8, 3-11 models : M3-12 x 4 pcs  
 MXF4-13 model : M3-14 x 4 pcs

### Schraubenantrieb - Screw Type

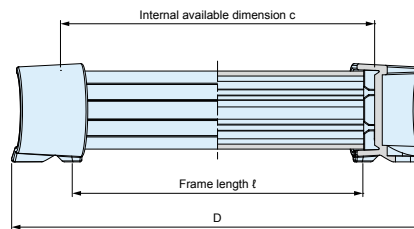
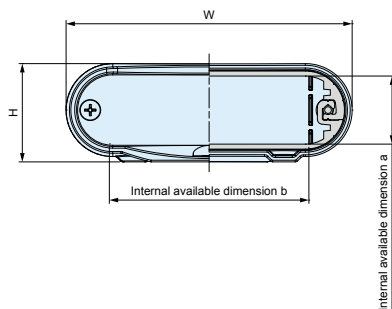
P	H
 Plus head	 Hexalobular head

Bei Anfragen / Bestellungen bitte die Artikelbezeichnung wie folgt angeben.

Please request / order by indicating the combination part number as below.

## MXF 2 - 6 - 7

□ □ □  
**Farbcode** **Schraube**  
**Color code** **Screw**  
**P or H**



### Best.-Nr. / Maße

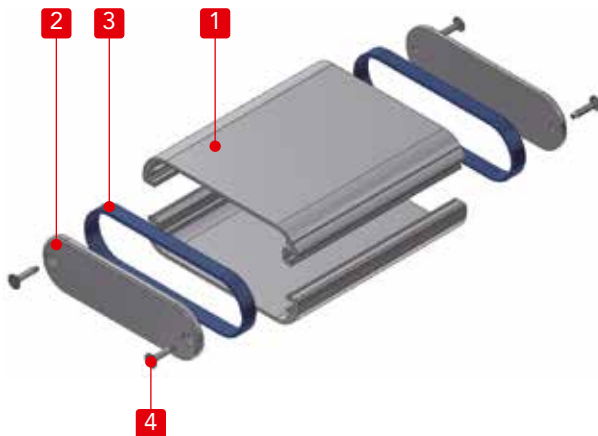
### Product no. / Dimensions

■ Bitte vervollständigen Sie die Bestell-Nr. mit dem Farbcode.  
 ■ Please suffix color and screw code at the end of the product number.

Best.-Nr. / Product no.	H	W	D	a	b	c	ℓ	Weight (g)
<b>NEW</b> MXF2- 6- 7□□□	23.4	60.9	65	15.1	41.1	45	40	44
<b>NEW</b> MXF2- 6- 9□□□	23.4	60.9	90	15.1	41.1	70	65	59
<b>NEW</b> MXF2- 6-12□□□	23.4	60.9	115	15.1	41.1	95	90	75
<b>NEW</b> MXF2- 8- 9□□□	29.6	86.1	94	20.5	60.1	64.6	58	90
<b>NEW</b> MXF2- 8-12□□□	29.6	86.1	124	20.5	60.1	94.6	88	121
<b>NEW</b> MXF2- 8-15□□□	29.6	86.1	154	20.5	60.1	124.6	118	153
<b>NEW</b> MXF3-11-10□□□	35.6	114.2	104	26.5	87.3	74.6	66	130
<b>NEW</b> MXF3-11-14□□□	35.6	114.2	144	26.5	87.3	114.6	106	184
<b>NEW</b> MXF3-11-19□□□	35.6	114.2	194	26.5	87.3	164.6	156	251
<b>NEW</b> MXF4-13-12□□□	40.6	134.2	124	31	104.1	94.4	84	197
<b>NEW</b> MXF4-13-17□□□	40.6	134.2	174	31	104.1	144.4	134	284
<b>NEW</b> MXF4-13-23□□□	40.6	134.2	234	31	104.1	204.4	194	388

## Serie MXB - Mobil Design-gehäuse mit Silikonband

## Series MXB - aluminium mobile enclosure with silicone band



- Aluminiumgehäuse mit anti-rutsch und stoßfestem Silikonband.
- 16 verschiedene Farbkombinationen und 30 unterschiedliche Größen verfügbar.
- Geeignet für Anwendungen als Audioverstärker, Kommunikationsgeräte, Messgeräte, etc.
- All aluminium mobile enclosure with anti-slip, impact resistant silicone band.
- 16 different color combinations and 30 different sizes available to choose from.
- Suitable to be used as digital audio amplifiers, communication devices, measurement tools, etc.

### Einzelteile

Nr.	Bezeichnung	Stück	Material	Farbe / Oberfläche
1	Profil	2	extrudiertes Aluminium A6063S-T5	silber / schwarz
2	Deckelplatte	2	Aluminium A1050P	schwarz • silber / eloxiert
3	Silikonband	2	Silikon	schwarz • lichtgrau • navy • cyan • grün • gelb • orange • rot
4	selbstformende Schraube	4	Stahl	vernickelt • schwarz verchromt

### Components

No.	Part name	Pcs	Material	Color / Finish
1	Frame	2	Extruded aluminium A6063S-T5	silver / black
2	Panel	2	Aluminium A1050P	black • silver / anodized
3	Silicone band	2	Silicone	black • light gray • navy • cyan • green • yellow • orange • red
4	Self tapping screw	4	Steel	nickel plated • black trivalent chromate

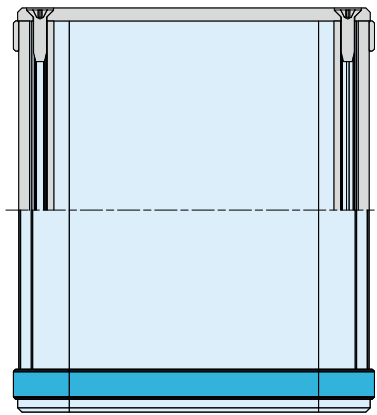
### Farbvarianten - Color Type

BB black / black	BL black / light gray	BN black / navy	BC black / cyan	BG black / green	BY black / yellow	BO black / orange	BR black / red
SB silver / black	SL silver / light gray	SN silver / navy	SC silver / cyan	SG silver / green	SY silver / yellow	SO silver / orange	SR silver / red

- Mixen Sie die MXA-Serie mit den Silikonbändern der Serie SIB, um weitere Farbvarianten zu erhalten.
- Mix and match the MXA series with the SIB series silicone band for a wider variety of color combinations.

# MXB Maße

# MXB dimensions

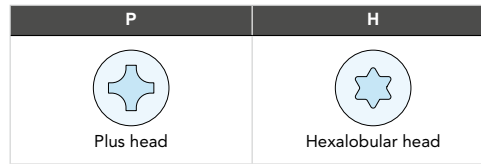


### Schrauben - screws

MXB1-5, 2-4, 2-6, 2-10 models : M2.6-14 x 4 pcs

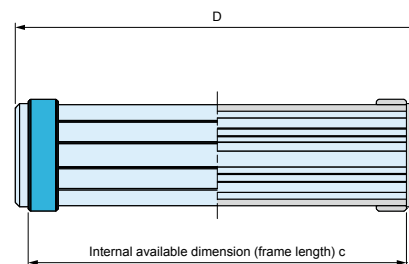
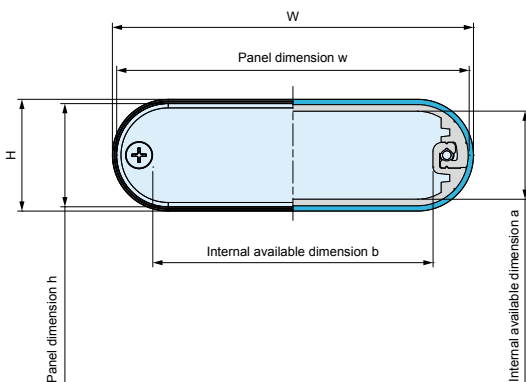
MXB2-7, 2-8, 3-11, 4-7, 4-10, 4-13 models : M3-10 x 4 pcs

### Schraubenantrieb - Screw Type



Bei Anfragen /  
Bestellungen bitte die  
Artikelbezeichnung wie  
folgt angeben.

Please request / order  
by indicating the  
combination part  
number as below.



Farbcode  
Color code

Schraube  
Screw  
P or H

**MXB 1 - 5 - 5**

### Best.-Nr. / Maße

### Product no. / Dimensions

■ Bitte vervollständigen Sie die Bestell-Nr. mit dem Farbcode.

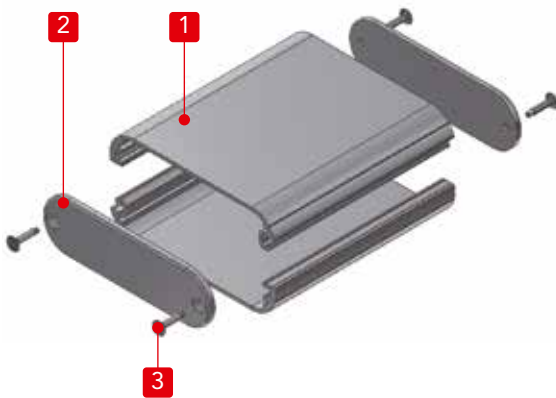
■ Please suffix color and screw code at the end of the product number.

Product no.	H	W	D	h	w	a	b	c	Weight (g)
NEW MXB1- 5- 5 <span style="border: 1px solid red; display: inline-block; width: 10px; height: 10px; vertical-align: middle;"></span> <span style="border: 1px solid red; display: inline-block; width: 10px; height: 10px; vertical-align: middle;"></span> <span style="border: 1px solid blue; display: inline-block; width: 10px; height: 10px; vertical-align: middle;"></span>	15.8	50.4	49	13	48	10.2	33.6	43	26
NEW MXB1- 5- 8 <span style="border: 1px solid red; display: inline-block; width: 10px; height: 10px; vertical-align: middle;"></span> <span style="border: 1px solid red; display: inline-block; width: 10px; height: 10px; vertical-align: middle;"></span> <span style="border: 1px solid blue; display: inline-block; width: 10px; height: 10px; vertical-align: middle;"></span>	15.8	50.4	79	13	48	10.2	33.6	73	41
NEW MXB1- 5-11 <span style="border: 1px solid red; display: inline-block; width: 10px; height: 10px; vertical-align: middle;"></span> <span style="border: 1px solid red; display: inline-block; width: 10px; height: 10px; vertical-align: middle;"></span> <span style="border: 1px solid blue; display: inline-block; width: 10px; height: 10px; vertical-align: middle;"></span>	15.8	50.4	109	13	48	10.2	33.6	103	56
NEW MXB2- 4- 4 <span style="border: 1px solid red; display: inline-block; width: 10px; height: 10px; vertical-align: middle;"></span> <span style="border: 1px solid red; display: inline-block; width: 10px; height: 10px; vertical-align: middle;"></span> <span style="border: 1px solid blue; display: inline-block; width: 10px; height: 10px; vertical-align: middle;"></span>	18	43.6	44	15	41	12.2	26.6	38	26
NEW MXB2- 4- 7 <span style="border: 1px solid red; display: inline-block; width: 10px; height: 10px; vertical-align: middle;"></span> <span style="border: 1px solid red; display: inline-block; width: 10px; height: 10px; vertical-align: middle;"></span> <span style="border: 1px solid blue; display: inline-block; width: 10px; height: 10px; vertical-align: middle;"></span>	18	43.6	74	15	41	12.2	26.6	68	41
NEW MXB2- 4-10 <span style="border: 1px solid red; display: inline-block; width: 10px; height: 10px; vertical-align: middle;"></span> <span style="border: 1px solid red; display: inline-block; width: 10px; height: 10px; vertical-align: middle;"></span> <span style="border: 1px solid blue; display: inline-block; width: 10px; height: 10px; vertical-align: middle;"></span>	18	43.6	104	15	41	12.2	26.6	98	51
NEW MXB2- 6- 5 <span style="border: 1px solid red; display: inline-block; width: 10px; height: 10px; vertical-align: middle;"></span> <span style="border: 1px solid red; display: inline-block; width: 10px; height: 10px; vertical-align: middle;"></span> <span style="border: 1px solid blue; display: inline-block; width: 10px; height: 10px; vertical-align: middle;"></span>	20.3	59.6	46	18	57	15.1	42.5	40	36
NEW MXB2- 6- 7 <span style="border: 1px solid red; display: inline-block; width: 10px; height: 10px; vertical-align: middle;"></span> <span style="border: 1px solid red; display: inline-block; width: 10px; height: 10px; vertical-align: middle;"></span> <span style="border: 1px solid blue; display: inline-block; width: 10px; height: 10px; vertical-align: middle;"></span>	20.3	59.6	71	18	57	15.1	42.5	65	51
NEW MXB2- 6-10 <span style="border: 1px solid red; display: inline-block; width: 10px; height: 10px; vertical-align: middle;"></span> <span style="border: 1px solid red; display: inline-block; width: 10px; height: 10px; vertical-align: middle;"></span> <span style="border: 1px solid blue; display: inline-block; width: 10px; height: 10px; vertical-align: middle;"></span>	20.3	59.6	96	18	57	15.1	42.5	90	66
NEW MXB2- 7- 5 <span style="border: 1px solid red; display: inline-block; width: 10px; height: 10px; vertical-align: middle;"></span> <span style="border: 1px solid red; display: inline-block; width: 10px; height: 10px; vertical-align: middle;"></span> <span style="border: 1px solid blue; display: inline-block; width: 10px; height: 10px; vertical-align: middle;"></span>	23.5	72.5	54	20	70	16.5	53.2	48	57
NEW MXB2- 7- 8 <span style="border: 1px solid red; display: inline-block; width: 10px; height: 10px; vertical-align: middle;"></span> <span style="border: 1px solid red; display: inline-block; width: 10px; height: 10px; vertical-align: middle;"></span> <span style="border: 1px solid blue; display: inline-block; width: 10px; height: 10px; vertical-align: middle;"></span>	23.5	72.5	84	20	70	16.5	53.2	78	82
NEW MXB2- 7-11 <span style="border: 1px solid red; display: inline-block; width: 10px; height: 10px; vertical-align: middle;"></span> <span style="border: 1px solid red; display: inline-block; width: 10px; height: 10px; vertical-align: middle;"></span> <span style="border: 1px solid blue; display: inline-block; width: 10px; height: 10px; vertical-align: middle;"></span>	23.5	72.5	114	20	70	16.5	53.2	108	112
NEW MXB2- 8- 6 <span style="border: 1px solid red; display: inline-block; width: 10px; height: 10px; vertical-align: middle;"></span> <span style="border: 1px solid red; display: inline-block; width: 10px; height: 10px; vertical-align: middle;"></span> <span style="border: 1px solid blue; display: inline-block; width: 10px; height: 10px; vertical-align: middle;"></span>	26.5	84.8	64	24	82	20.5	65.2	58	77
NEW MXB2- 8- 9 <span style="border: 1px solid red; display: inline-block; width: 10px; height: 10px; vertical-align: middle;"></span> <span style="border: 1px solid red; display: inline-block; width: 10px; height: 10px; vertical-align: middle;"></span> <span style="border: 1px solid blue; display: inline-block; width: 10px; height: 10px; vertical-align: middle;"></span>	26.5	84.8	94	24	82	20.5	65.2	88	107
NEW MXB2- 8-12 <span style="border: 1px solid red; display: inline-block; width: 10px; height: 10px; vertical-align: middle;"></span> <span style="border: 1px solid red; display: inline-block; width: 10px; height: 10px; vertical-align: middle;"></span> <span style="border: 1px solid blue; display: inline-block; width: 10px; height: 10px; vertical-align: middle;"></span>	26.5	84.8	124	24	82	20.5	65.2	118	137
NEW MXB2-10- 7 <span style="border: 1px solid red; display: inline-block; width: 10px; height: 10px; vertical-align: middle;"></span> <span style="border: 1px solid red; display: inline-block; width: 10px; height: 10px; vertical-align: middle;"></span> <span style="border: 1px solid blue; display: inline-block; width: 10px; height: 10px; vertical-align: middle;"></span>	20.3	103.6	74	16	100	13.2	85.6	68	75
NEW MXB2-10-10 <span style="border: 1px solid red; display: inline-block; width: 10px; height: 10px; vertical-align: middle;"></span> <span style="border: 1px solid red; display: inline-block; width: 10px; height: 10px; vertical-align: middle;"></span> <span style="border: 1px solid blue; display: inline-block; width: 10px; height: 10px; vertical-align: middle;"></span>	20.3	103.6	104	16	100	13.2	85.6	98	105
NEW MXB2-10-14 <span style="border: 1px solid red; display: inline-block; width: 10px; height: 10px; vertical-align: middle;"></span> <span style="border: 1px solid red; display: inline-block; width: 10px; height: 10px; vertical-align: middle;"></span> <span style="border: 1px solid blue; display: inline-block; width: 10px; height: 10px; vertical-align: middle;"></span>	20.3	103.6	144	16	100	13.2	85.6	138	140
NEW MXB3-11- 7 <span style="border: 1px solid red; display: inline-block; width: 10px; height: 10px; vertical-align: middle;"></span> <span style="border: 1px solid red; display: inline-block; width: 10px; height: 10px; vertical-align: middle;"></span> <span style="border: 1px solid blue; display: inline-block; width: 10px; height: 10px; vertical-align: middle;"></span>	33.5	113.9	72	30	110	26.5	93.2	66	120
NEW MXB3-11-11 <span style="border: 1px solid red; display: inline-block; width: 10px; height: 10px; vertical-align: middle;"></span> <span style="border: 1px solid red; display: inline-block; width: 10px; height: 10px; vertical-align: middle;"></span> <span style="border: 1px solid blue; display: inline-block; width: 10px; height: 10px; vertical-align: middle;"></span>	33.5	113.9	112	30	110	26.5	93.2	106	170
NEW MXB3-11-16 <span style="border: 1px solid red; display: inline-block; width: 10px; height: 10px; vertical-align: middle;"></span> <span style="border: 1px solid red; display: inline-block; width: 10px; height: 10px; vertical-align: middle;"></span> <span style="border: 1px solid blue; display: inline-block; width: 10px; height: 10px; vertical-align: middle;"></span>	33.5	113.9	162	30	110	26.5	93.2	156	240
NEW MXB4- 7- 5 <span style="border: 1px solid red; display: inline-block; width: 10px; height: 10px; vertical-align: middle;"></span> <span style="border: 1px solid red; display: inline-block; width: 10px; height: 10px; vertical-align: middle;"></span> <span style="border: 1px solid blue; display: inline-block; width: 10px; height: 10px; vertical-align: middle;"></span>	38.2	72	52	35	70	31.4	53.2	46	72
NEW MXB4- 7- 8 <span style="border: 1px solid red; display: inline-block; width: 10px; height: 10px; vertical-align: middle;"></span> <span style="border: 1px solid red; display: inline-block; width: 10px; height: 10px; vertical-align: middle;"></span> <span style="border: 1px solid blue; display: inline-block; width: 10px; height: 10px; vertical-align: middle;"></span>	38.2	72	82	35	70	31.4	53.2	76	102
NEW MXB4- 7-11 <span style="border: 1px solid red; display: inline-block; width: 10px; height: 10px; vertical-align: middle;"></span> <span style="border: 1px solid red; display: inline-block; width: 10px; height: 10px; vertical-align: middle;"></span> <span style="border: 1px solid blue; display: inline-block; width: 10px; height: 10px; vertical-align: middle;"></span>	38.2	72	112	35	70	31.4	53.2	106	137
NEW MXB4-10- 7 <span style="border: 1px solid red; display: inline-block; width: 10px; height: 10px; vertical-align: middle;"></span> <span style="border: 1px solid red; display: inline-block; width: 10px; height: 10px; vertical-align: middle;"></span> <span style="border: 1px solid blue; display: inline-block; width: 10px; height: 10px; vertical-align: middle;"></span>	44.7	97.9	70	40	95	36.4	78.2	64	125
NEW MXB4-10-11 <span style="border: 1px solid red; display: inline-block; width: 10px; height: 10px; vertical-align: middle;"></span> <span style="border: 1px solid red; display: inline-block; width: 10px; height: 10px; vertical-align: middle;"></span> <span style="border: 1px solid blue; display: inline-block; width: 10px; height: 10px; vertical-align: middle;"></span>	44.7	97.9	110	40	95	36.4	78.2	104	180
NEW MXB4-10-14 <span style="border: 1px solid red; display: inline-block; width: 10px; height: 10px; vertical-align: middle;"></span> <span style="border: 1px solid red; display: inline-block; width: 10px; height: 10px; vertical-align: middle;"></span> <span style="border: 1px solid blue; display: inline-block; width: 10px; height: 10px; vertical-align: middle;"></span>	44.7	97.9	140	40	95	36.4	78.2	134	225
NEW MXB4-13- 9 <span style="border: 1px solid red; display: inline-block; width: 10px; height: 10px; vertical-align: middle;"></span> <span style="border: 1px solid red; display: inline-block; width: 10px; height: 10px; vertical-align: middle;"></span> <span style="border: 1px solid blue; display: inline-block; width: 10px; height: 10px; vertical-align: middle;"></span>	38.5	134	90	35	130	31	113.2	84	187
NEW MXB4-13-14 <span style="border: 1px solid red; display: inline-block; width: 10px; height: 10px; vertical-align: middle;"></span> <span style="border: 1px solid red; display: inline-block; width: 10px; height: 10px; vertical-align: middle;"></span> <span style="border: 1px solid blue; display: inline-block; width: 10px; height: 10px; vertical-align: middle;"></span>	38.5	134	140	35	130	31	113.2	134	272
NEW MXB4-13-20 <span style="border: 1px solid red; display: inline-block; width: 10px; height: 10px; vertical-align: middle;"></span> <span style="border: 1px solid red; display: inline-block; width: 10px; height: 10px; vertical-align: middle;"></span> <span style="border: 1px solid blue; display: inline-block; width: 10px; height: 10px; vertical-align: middle;"></span>	38.5	134	200	35	130	31	113.2	194	377



# Serie MXA - mobiles Aluminium Design-Gehäuse

# Series MXA aluminium mobile enclosure



- 14 verschiedene Farbkombinationen und 30 unterschiedliche Größen verfügbar.
  - Geeignet für Anwendungen als Audioverstärker, Kommunikationsgerät, Messgeräte, etc.
  - Integrierte Führungsnuten ermöglichen eine einfache Montage der Leiterplatten.
  - MXA1-5 Gehäuse hat keine integrierten Führungsnuten.
- 
- 14 different color combinations and 30 different sizes available to choose from.
  - Suitable to be used as digital audio amplifiers, communication devices, measurement tools, etc.
  - Grooves are built into the internal enclosure, allowing for easy sliding/insertion of pcb boards.
  - MXA1-5 models do not have internal grooves.

### Schrauben - screws

MXA1-5, 2-4, 2-6, 2-10 models : M2.6-10 x 4 pcs

MXA2-7, 2-8, 3-11, 4-7, 4-10, 4-13 models : M3-10 x 4 pcs

### Einzelteile

Nr.	Bezeichnung	Stück	Material	Farbe / Oberfläche
1	Profil	2	extrudiertes Aluminium A6063S-T5	silber / schwarz
2	Deckelplatte	2	Aluminium A1050P	schwarz • silber • cobalt • grün • lila • orange • rot / eloxiert
3	selbstformende Schraube	4	Stahl	vernickelt • schwarz verchromt

### Components

No.	Part name	Pcs	Material	Color / Finish
1	Frame	2	Extruded aluminium A6063S-T5	silver / black
2	Panel	2	Aluminium A1050P	black • silver • cobalt • green • purple • orange • red / anodized
3	Self tapping screw	4	Steel	nickel plated • black trivalent chromate

**Sonderlängen möglich in 1mm Schritten. - Custom length available in 1mm intervals.**

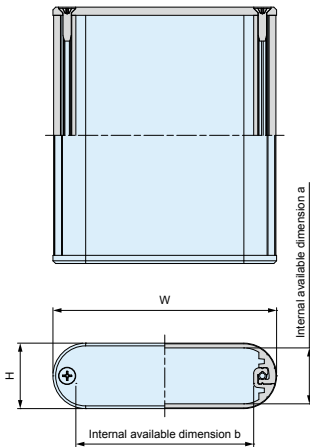


**Farbvarianten** Bitte wählen Sie die Farbkombination aus der Tabelle unten

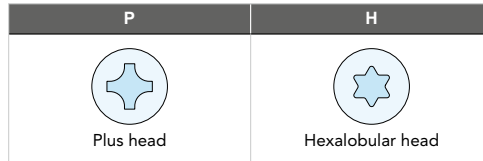
**Color Type** Please choose from the color combinations listed below

<b>B B</b> schwarz / schwarz <b>B B</b> black / black	<b>B S</b> schwarz / silber <b>B S</b> black / silver	<b>B C</b> schwarz / cobalt <b>B C</b> black / cobalt	<b>B G</b> schwarz / grün <b>B G</b> black / green	<b>B P</b> schwarz / lila <b>B P</b> black / purple	<b>B O</b> schwarz / orange <b>B O</b> black / orange	<b>B R</b> schwarz / rot <b>B R</b> black / red
<b>S B</b> silber / schwarz <b>S B</b> silver / black	<b>S S</b> silber / silber <b>S S</b> silver / silver	<b>S C</b> silber / cobalt <b>S C</b> silver / cobalt	<b>S G</b> silber / grün <b>S G</b> silver / green	<b>S P</b> silber / lila <b>S P</b> silver / purple	<b>S O</b> silber / orange <b>S O</b> silver / orange	<b>S R</b> silber / rot <b>S R</b> silver / red

**MXA dimensions**



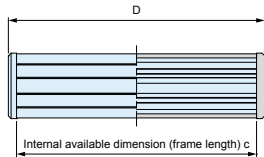
**Schraubenantrieb - Screw Type**



Bei Anfragen / Bestellungen bitte die Artikelbezeichnung wie folgt angeben.

**MXA 1 - 5 - 5** □ □ □

**Farbcode** **Schraube**  
**Color code** **Screw**  
**P or H**



**Zubehör (optional erhältlich)**

**Accessories (Optional parts)**



Silikonband  
Serie SIB  
Silicone band  
SIB series

Please request / order by indicating the combination part number as below.

**Best.-Nr. / Maße**  
**Product no. / Dimensions**

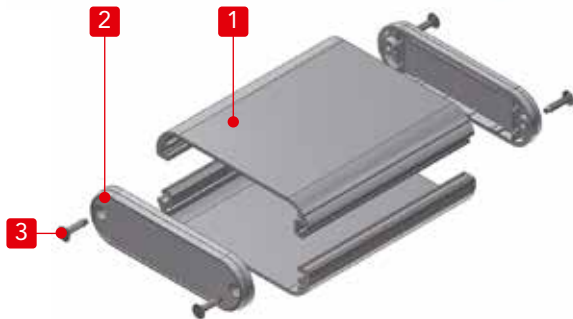
■ Bitte vervollständigen Sie die Bestell-Nr. mit dem Farbcode.

■ Please suffix color and screw code at the end of the product number.

Best.-Nr. - Product no.	H	W	D	a	b	c	Weight (g)
MXA1- 5- 5□□□	13	48	49	10.2	33.6	43	25
MXA1- 5- 8□□□	13	48	79	10.2	33.6	73	40
MXA1- 5-11□□□	13	48	109	10.2	33.6	103	55
MXA2- 4- 4□□□	15	41	44	12.2	26.6	38	25
MXA2- 4- 7□□□	15	41	74	12.2	26.6	68	40
MXA2- 4-10□□□	15	41	104	12.2	26.6	98	50
MXA2- 6- 5□□□	18	57	46	15.1	42.5	40	35
MXA2- 6- 7□□□	18	57	71	15.1	42.5	65	50
MXA2- 6-10□□□	18	57	96	15.1	42.5	90	65
MXA2- 7- 5□□□	20	70	54	16.5	53.2	48	55
MXA2- 7- 8□□□	20	70	84	16.5	53.2	78	80
MXA2- 7-11□□□	20	70	114	16.5	53.2	108	110
MXA2- 8- 6□□□	24	82	64	20.5	65.2	58	75
MXA2- 8- 9□□□	24	82	94	20.5	65.2	88	105
MXA2- 8-12□□□	24	82	124	20.5	65.2	118	135
MXA2-10- 7□□□	16	100	74	13.2	85.6	68	70
MXA2-10-10□□□	16	100	104	13.2	85.6	98	100
MXA2-10-14□□□	16	100	144	13.2	85.6	138	135
MXA3-11- 7□□□	30	110	72	26.5	93.2	66	115
MXA3-11-11□□□	30	110	112	26.5	93.2	106	165
MXA3-11-16□□□	30	110	162	26.5	93.2	156	235
MXA4- 7- 5□□□	35	70	52	31.4	53.2	46	70
MXA4- 7- 8□□□	35	70	82	31.4	53.2	76	100
MXA4- 7-11□□□	35	70	112	31.4	53.2	106	135
MXA4-10- 7□□□	40	95	70	36.4	78.2	64	120
MXA4-10-11□□□	40	95	110	36.4	78.2	104	175
MXA4-10-14□□□	40	95	140	36.4	78.2	134	220
MXA4-13- 9□□□	35	130	90	31	113.2	84	180
MXA4-13-14□□□	35	130	140	31	113.2	134	265
MXA4-13-20□□□	35	130	200	31	113.2	194	370

## Serie MX Designgehäuse mit ABS Frontplatte

## Series MX mobile enclosure with ABS plastic panel



- 12 verschiedene Farbkombinationen und 30 unterschiedliche Größen verfügbar.
- Hergestellt aus Aluminium-Strangpressprofilen und ABS Kunststoff Frontplatten mit einer Vertiefung für Folien.
- Integrierte Führungsnuten ermöglichen eine einfache Montage der Leiterplatten.
- MX1-5 Gehäuse hat keine integrierten Führungsnuten.

- 12 different color combinations and 30 different sizes available to choose from.
- Frame is made from extruded aluminium material, while the panel is ABS plastic.
- Grooves are built into the internal enclosure, allowing for easy sliding/insertion of pcb boards.
- MX1-5 models do not have internal grooves.

### Schrauben - screws

MX1-5, 2-4, 2-10 models : M2.6-10 x 4 pcs  
 MX2-7, 2-8, 3-11 models : M3-12 x 4 pcs  
 MX4-7, 4-10, 4-13 models : M3-14 x 4 pcs

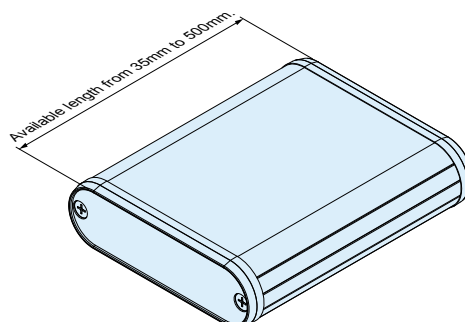
### Einzelteile

Nr.	Bezeichnung	Stück	Material	Farbe / Oberfläche
1	Profil	2	extrudiertes Aluminium A6063S-T5	silber / schwarz
2	Deckelplatte	2	ABS UL94HB	grau • schwarz / unlackiert navy • limette • orange • rot / lackiert
3	selbstformende Schraube	4	Stahl	vernickelt • schwarz verchromt

### Components

No.	Part name	Pcs	Material	Color / Finish
1	Frame	2	Extruded aluminium A6063S-T5	silver / black
2	Panel	2	ABS UL94HB	gray • black / unpainted navy • lime • orange • red / painted
3	Self tapping screw	4	Steel	nickel plated • black trivalent chromate

**Sonderlängen möglich in 1mm Schritten. - Custom length available in 1mm intervals.**





**Farbvarianten** Bitte wählen Sie die Farbkombination aus der Tabelle unten

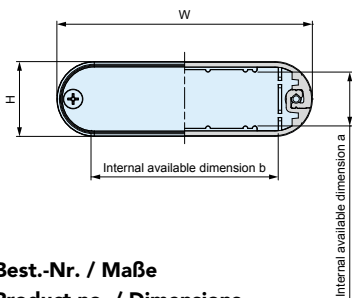
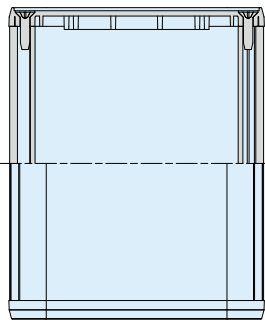
※schwarz • grau Deckelplatten / unlackiert andere Deckelplatten / lackiert

**Color Type** Please choose from the color combinations listed below

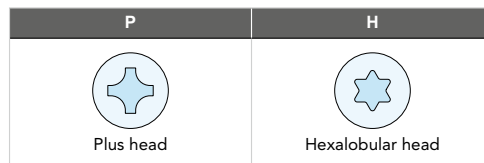
※black • gray panels / unpainted other panels / painted



**MX dimensions**

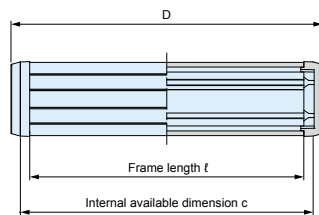
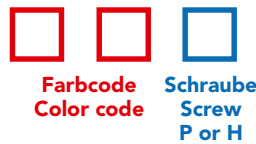


**Schraubenantrieb - Screw Type**



Bei Anfragen / Bestellungen bitte die Artikelbezeichnung wie folgt angeben.

**MX 1 - 5 - 6**



**Zubehör (optional erhältlich)**

**Accessories (Optional parts)**



Silikonband Serie SIB

Silicone band SIB series

Please request / order by indicating the combination part number as below.

■ Bitte vervollständigen Sie die Bestell-Nr. mit dem Farbcode.

■ Please suffix color and screw code at the end of the product number.

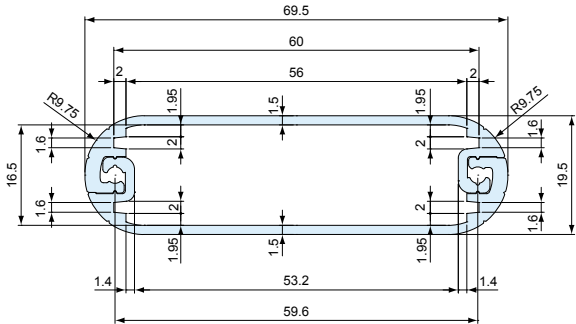
**Best.-Nr. / Maße**

**Product no. / Dimensions**

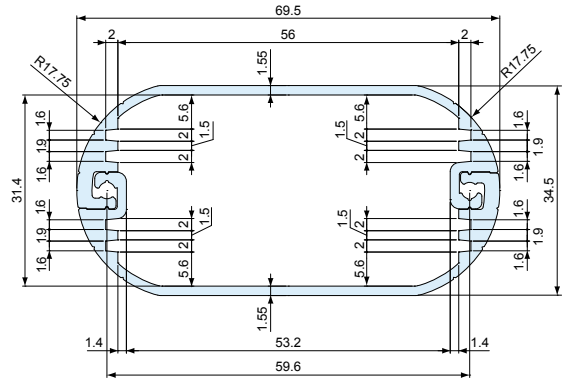
Best.-Nr. - Product no.	H	W	D	a	b	c	ℓ	Weight (g)
MX1- 5- 6	13	48	55	6.9	33.6	49.6	43	25
MX1- 5- 9	13	48	85	6.9	33.6	79.6	73	40
MX1- 5-12	13	48	115	6.9	33.6	109.6	103	55
MX2- 4- 5	15	41	50	8.9	26.6	44.6	38	20
MX2- 4- 8	15	41	80	8.9	26.6	74.6	68	35
MX2- 4-11	15	41	110	8.9	26.6	104.6	98	50
MX2- 6- 5	18	57	50	12.3	42.5	45	40	35
MX2- 6- 8	18	57	75	12.3	42.5	70	65	50
MX2- 6-10	18	57	100	12.3	42.5	95	90	70
MX2- 7- 6	20	70	60	13.2	53.2	54.6	48	50
MX2- 7- 9	20	70	90	13.2	53.2	84.6	78	80
MX2- 7-12	20	70	120	13.2	53.2	114.6	108	105
MX2- 8- 7	24	82	70	17.2	65.2	64.6	58	75
MX2- 8-10	24	82	100	17.2	65.2	94.6	88	105
MX2- 8-13	24	82	130	17.2	65.2	124.6	118	140
MX2-10- 8	16	100	80	9.9	85.6	74.6	68	70
MX2-10-11	16	100	110	9.9	85.6	104.6	98	95
MX2-10-15	16	100	150	9.9	85.6	144.6	138	130
MX3-11- 8	30	110	80	23.3	93.2	74.6	66	110
MX3-11-12	30	110	120	23.3	93.2	114.6	106	165
MX3-11-17	30	110	170	23.3	93.2	164.6	156	235
MX4- 7- 6	35	70	60	28.2	53.2	53	46	65
MX4- 7- 9	35	70	90	28.2	53.2	83	76	100
MX4- 7-12	35	70	120	28.2	53.2	113	106	130
MX4-10- 8	40	95	80	33.1	78.2	73	64	115
MX4-10-12	40	95	120	33.1	78.2	113	104	175
MX4-10-15	40	95	150	33.1	78.2	143	134	215
MX4-13-10	35	130	100	27.7	113.2	94.4	84	175
MX4-13-15	35	130	150	27.7	113.2	144.4	134	265
MX4-13-21	35	130	210	27.7	113.2	204.4	194	375



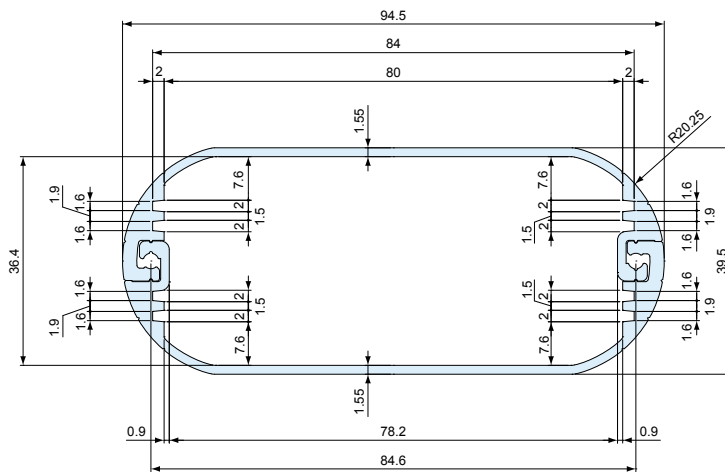
MXB/MXA/MX2-7-□



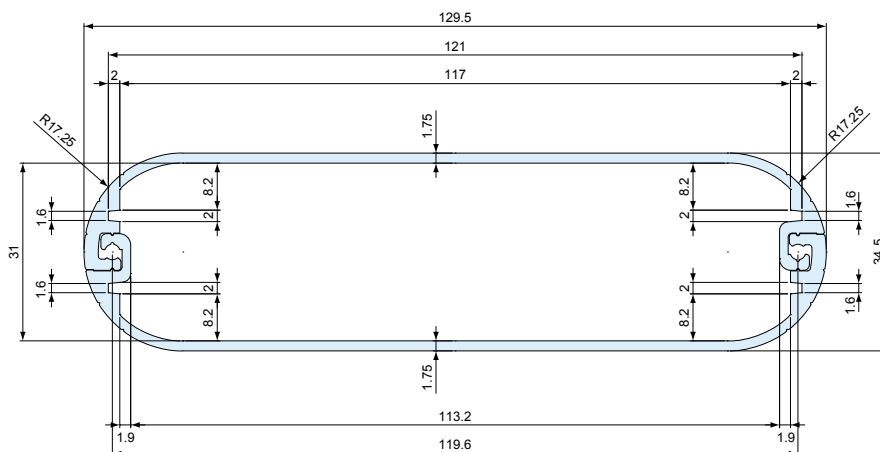
MXB/MXA/MX4-7-□



MXB/MXA/MX4-10-□



MXF/MXB/MXA/MX4-13-□





Heat Resistant

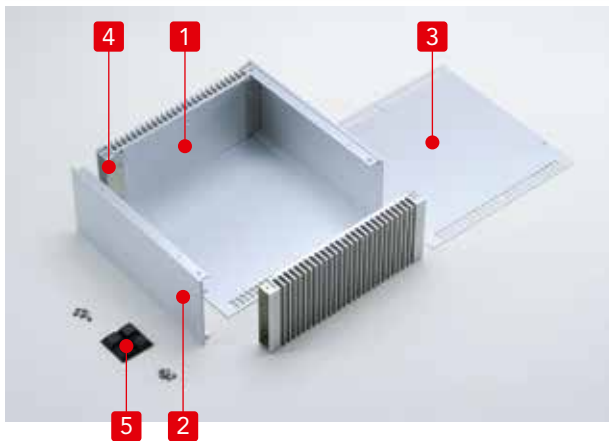


### Technische Daten

Schutzklasse: IP40

### Technical Data

Protection class: IP40



### Eigenschaften

- Elegantes Kühlkörpergehäuse mit edler Oberfläche.
- Gute Entwärmungseigenschaften durch Kühlkörperseiten.
- Verfügbar in 56 Größen und 2 unterschiedlichen Farben.
- Robuste Konstruktionen durch Aluminiumprofile.
- Einfach zu montieren.
- Kühlkörper ermöglichen eine gute Wärmeabfuhr.

### Features

- Stylish and elegantly designed with a hairline finish.
- Excellent cooling performance with the heat-sink side plates.
- Now available in 56 sizes, and 2 different colors.
- Tough and robust enclosure from using aluminium extrusion parts.
- Simple and easy to assemble construction.
- Flat back heat-sink plates for more effective heat spreading.

### Einzelteile

Nr.	Bezeichnung	Stück	Material	Farbe / Oberfläche
1	Kühlkörperseitenwand	2	Aluminiumprofil A6063S-T5	Silber • Schwarz / eloxiert
2	Frontplatte	2	Aluminiumprofil A6063S-T5	Silber • Schwarz / gebürstet und eloxiert
3	Deck- • Bodenblech	2	Aluminium A1050P t=2.0	Silber • Schwarz / gebürstet und eloxiert
4	Eckverbinder	4	Stahl SPCC t=1.6	Schwarz verchromt
5	Gummifüße	4	Polyurethane	Schwarz
-	Schrauben	1 Satz	Stahl M3	Vernickelt • Schwarz verchromt

### Components

No.	Part name	Pcs	Material	Color / Finish
1	Heat-sink side plate	2	Extruded aluminium A6063S-T5	Silver • Black / Anodized
2	Panel	2	Extruded aluminium A6063S-T5	Silver • Black / Hairline brushed & Anodized
3	Top • Bottom cover	2	Aluminium A1050P t=2.0	Silver • Black / Hairline brushed & Anodized
4	Corner support	4	Steel SPCC t=1.6	Trivalent chromate
5	Rubber feet	4	Polyurethane	Black
-	Screw	1 set	Steel M3	Nickel plated • Black trivalent chromate

### Zubehör (optional erhältlich) - Accessories (Optional parts)



Montageplatte  
Mounting plate  
HYC series



Montagewinkel  
L-bracket  
HYCL series

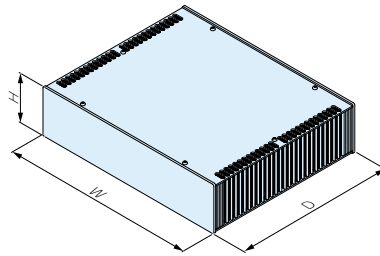


Aluminiumfüße  
Aluminium isolation feet  
AFS • AFM series



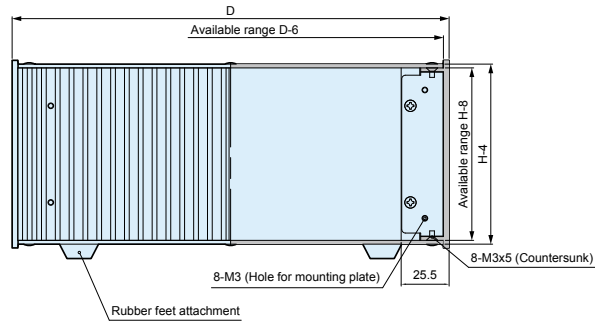
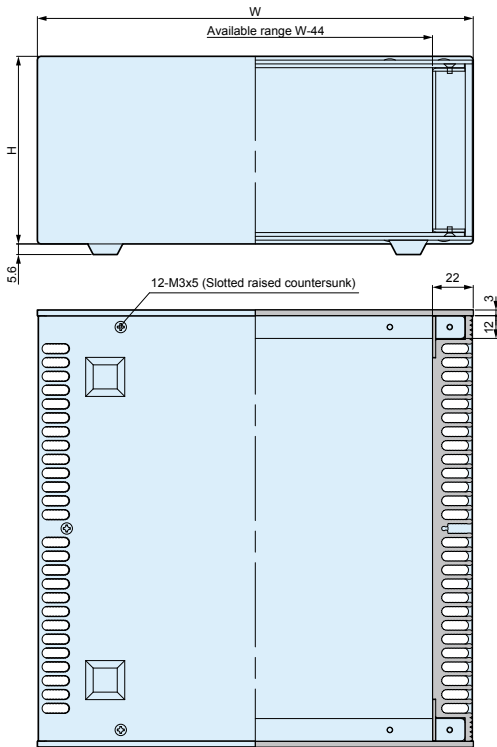
TORXschraube für Deck- / und Bodenblech  
TORX screw - for top / bottom cover  
MR3-5Z series





**Best.-Nr. / Maße - Product no. / Dimensions**

Best.-Nr. - Product no.		W	H	D	Gewicht (kg) Weight (kg)
● Silber - Silver	● Schwarz - Black				
NEW HY 44-23-23SS	NEW HY 44-23-23BB	230	44	231	1.1
NEW HY 44-23-33SS	NEW HY 44-23-33BB	230	44	330	1.6
NEW HY 44-28-23SS	NEW HY 44-28-23BB	280	44	231	1.4
NEW HY 44-28-33SS	NEW HY 44-28-33BB	280	44	330	1.9
NEW HY 44-33-23SS	NEW HY 44-33-23BB	330	44	231	1.5
NEW HY 44-33-33SS	NEW HY 44-33-33BB	330	44	330	2.2
NEW HY 44-43-23SS	NEW HY 44-43-23BB	430	44	231	1.9
NEW HY 44-43-33SS	NEW HY 44-43-33BB	430	44	330	2.6
HY 70-23-23SS	HY 70-23-23BB	230	70	231	1.6
NEW HY 70-23-33SS	NEW HY 70-23-33BB	230	70	330	2.2
HY 70-28-23SS	HY 70-28-23BB	280	70	231	1.8
NEW HY 70-28-33SS	NEW HY 70-28-33BB	280	70	330	2.5
HY 70-33-23SS	HY 70-33-23BB	330	70	231	2.0
NEW HY 70-33-33SS	NEW HY 70-33-33BB	330	70	330	2.8
HY 70-43-23SS	HY 70-43-23BB	430	70	231	2.3
NEW HY 70-43-33SS	NEW HY 70-43-33BB	430	70	330	3.2
HY 88-23-23SS	HY 88-23-23BB	230	88	231	1.9
NEW HY 88-23-33SS	NEW HY 88-23-33BB	230	88	330	2.6
HY 88-28-23SS	HY 88-28-23BB	280	88	231	2.1
NEW HY 88-28-33SS	NEW HY 88-28-33BB	280	88	330	2.8
HY 88-33-23SS	HY 88-33-23BB	330	88	231	2.3
NEW HY 88-33-33SS	NEW HY 88-33-33BB	330	88	330	3.1
HY 88-43-23SS	HY 88-43-23BB	430	88	231	2.7
NEW HY 88-43-33SS	NEW HY 88-43-33BB	430	88	330	3.6
HY 99-23-23SS	HY 99-23-23BB	230	99	231	2.1
NEW HY 99-23-33SS	NEW HY 99-23-33BB	230	99	330	2.7
HY 99-28-23SS	HY 99-28-23BB	280	99	231	2.3
NEW HY 99-28-33SS	NEW HY 99-28-33BB	280	99	330	3.1
HY 99-33-23SS	HY 99-33-23BB	330	99	231	2.5
NEW HY 99-33-33SS	NEW HY 99-33-33BB	330	99	330	3.4
HY 99-43-23SS	HY 99-43-23BB	430	99	231	2.9
NEW HY 99-43-33SS	NEW HY 99-43-33BB	430	99	330	3.9
HY133-23-23SS	HY133-23-23BB	230	132.5	231	2.6
NEW HY133-23-33SS	NEW HY133-23-33BB	230	132.5	330	3.4
HY133-28-23SS	HY133-28-23BB	280	132.5	231	2.8
NEW HY133-28-33SS	NEW HY133-28-33BB	280	132.5	330	3.8
HY133-33-23SS	HY133-33-23BB	330	132.5	231	3.0
NEW HY133-33-33SS	NEW HY133-33-33BB	330	132.5	330	4.1
HY133-43-23SS	HY133-43-23BB	430	132.5	231	3.5
NEW HY133-43-33SS	NEW HY133-43-33BB	430	132.5	330	4.7
HY149-23-23SS	HY149-23-23BB	230	149	231	2.8
NEW HY149-23-33SS	NEW HY149-23-33BB	230	149	330	3.8
HY149-28-23SS	HY149-28-23BB	280	149	231	3.1
NEW HY149-28-33SS	NEW HY149-28-33BB	280	149	330	4.2
HY149-33-23SS	HY149-33-23BB	330	149	231	3.3
NEW HY149-33-33SS	NEW HY149-33-33BB	330	149	330	4.5
HY149-43-23SS	HY149-43-23BB	430	149	231	3.8
NEW HY149-43-33SS	NEW HY149-43-33BB	430	149	330	5.1
NEW HY177-23-23SS	NEW HY177-23-23BB	230	177	231	3.4
NEW HY177-23-33SS	NEW HY177-23-33BB	230	177	330	4.5
NEW HY177-28-23SS	NEW HY177-28-23BB	280	177	231	3.6
NEW HY177-28-33SS	NEW HY177-28-33BB	280	177	330	4.8
NEW HY177-33-23SS	NEW HY177-33-23BB	330	177	231	3.9
NEW HY177-33-33SS	NEW HY177-33-33BB	330	177	330	5.2
NEW HY177-43-23SS	NEW HY177-43-23BB	430	177	231	4.5
NEW HY177-43-33SS	NEW HY177-43-33BB	430	177	330	5.8



### Verwendete Schrauben

#### BB Farbcode

M3-6 Senkkopfschraube, schwarz chromatiert (16 Stück)  
M3-5 Schlitzsenkkopfschraube, schwarz chromatiert (12 Stück)

#### SS Farbcode

M3-6 Senkkopfschraube, vernickelt (16 Stück)  
M3-5 Schlitzsenkkopfschraube, vernickelt (12 Stück)

#### Included screws

#### BB Color type

M3-6 countersunk screw, black trivalent chromate x 16 pcs  
M3-5 slotted raised countersunk screw, black trivalent chromate x 12 pcs

#### SS Color type

M3-6 countersunk screw, nickel plated x 16 pcs  
M3-5 slotted raised countersunk screw, nickel plated x 12 pcs

### Farbcode

Code	Material	Farbe / Oberfläche
SS	Aluminium	Silber / gebürstet und eloxiert
BB	Aluminium	Schwarz / gebürstet und eloxiert

### Color Type

Code	Material	Color / Finish
SS	Aluminium	Silver / Hairline brushed & Anodized
BB	Aluminium	Black / Hairline brushed & Anodized

### Maße - Dimensions

Gehäuse W x D Enclosure W x D	W	D	a	b
230 x 231	229	224.5	45.7	14.95
230 x 330	229	323.5	45.7	15.1
280 x 231	279	224.5	55.8	14.95
280 x 330	279	323.5	55.8	15.1
330 x 231	329	224.5	65.8	14.95
330 x 330	329	323.5	65.8	15.1
430 x 231	429	224.5	85.8	14.95
430 x 330	429	323.5	85.8	15.1

### Farbcode

Code	Material	Farbe / Oberfläche
SS	Aluminiumprofil	Silber / gebürstet und eloxiert
BB	Aluminiumprofil	Schwarz / gebürstet und eloxiert

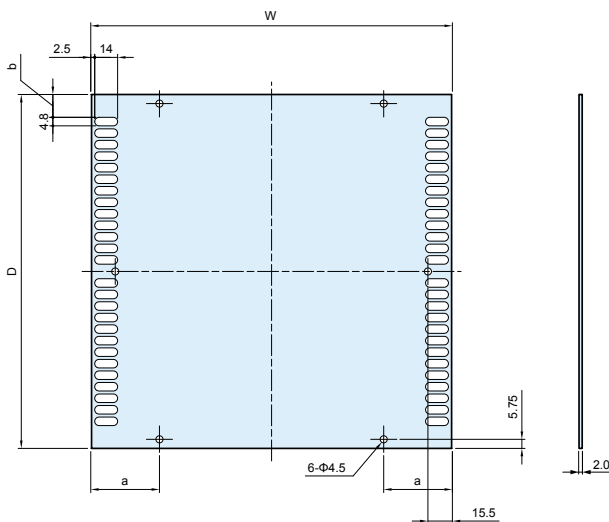
### Color Type

Code	Material	Color / Finish
SS	Extruded aluminium	Silver / Hairline brushed & Anodized
BB	Extruded aluminium	Black / Hairline brushed & Anodized

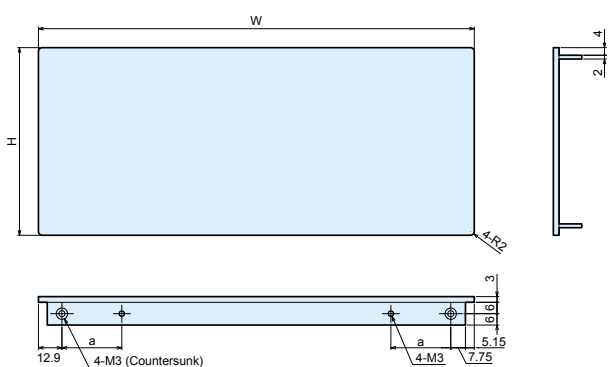
### Maße - Dimensions

Gehäuse W Enclosure W	W	a	H(44)	H(70)	H(88)	H(99)	H(132.5)	H(149)	H(177)
230	230	33.3	44	70	88	99	132.5	149	177
280	280	43.4	44	70	88	99	132.5	149	177
330	330	53.4	44	70	88	99	132.5	149	177
430	430	73.4	44	70	88	99	132.5	149	177

### Einzelteilzeichnung - Component Parts Drawings HY • HYR • HYRH Deck-Bodenblech - top / bottom cover



### HY Front-Rückplatte und HYR • HYRH Rückplatte HY front / rear panels & HYR • HYRH rear panel

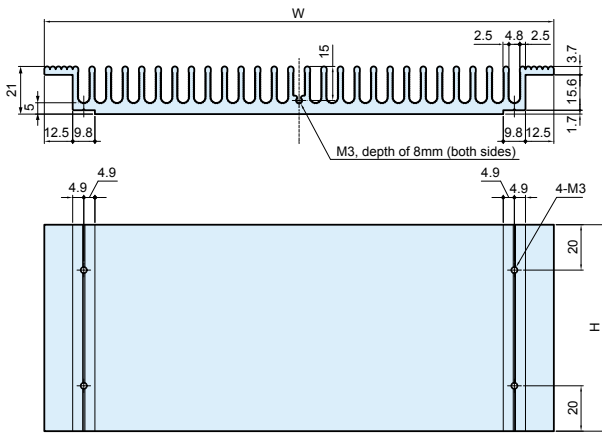


# HY Maße

# HY dimensions

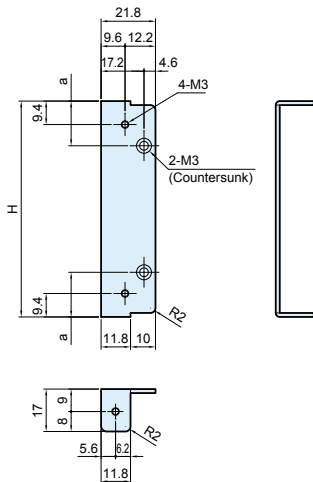
## HY • HYR • HYRH Kühlkörper-Seitenwand

## HY • HYR • HYRH heat-sink side plate



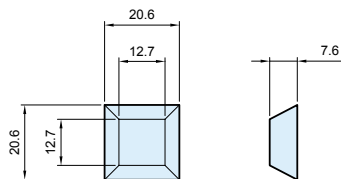
## HY • HYR • HYRH Eckverbinder

## HY • HYR • HYRH corner support



## HY • HYR • HYRH GummifüÙe

## HY • HYR • HYRH rubber feet



## Farbcode - Color Type

Code	Material	Farbe / Oberfläche - Color / Finish
SS	Extruded aluminium	Silber / eloxiert - Silver / Anodized
BB	Extruded aluminium	Schwarz / eloxiert - Black / Anodized

## MaÙe - Dimensions

Gehäuse D x H Enclosure D x H	W	H	Wärmewiderstand (°C/W) Thermal resistance (°C/W)
231 x 44	224.6	36	2.41
330 x 44	323.6	36	1.89
231 x 70	224.6	62	1.49
330 x 70	323.6	62	1.36
231 x 88	224.6	80	1.49
330 x 88	323.6	80	1.17
231 x 99	224.6	91	1.38
330 x 99	323.6	91	1.08
231 x 132.5	224.6	124.5	1.14
330 x 132.5	323.6	124.5	0.89
231 x 149	224.6	141	1.06
330 x 149	323.6	141	0.83
231 x 177	224.6	169	0.95
330 x 177	323.6	169	0.74

■ Wärmewiderstandsberechnung basiert auf senkrechten Kühlrippen mit einer Temperatur von 60°C.

■ Thermal resistance calculation is based on the fins being perpendicular to the ground with temperature at 60°C.

## Einzelteilinformation - Part Information

Bezeichnung Part name	Material	Oberfläche Finish
Eckverbinder	Stahl t=1.6	Chromatiert
Corner support	Steel t=1.6	Trivalent chromate

## MaÙe - Dimensions

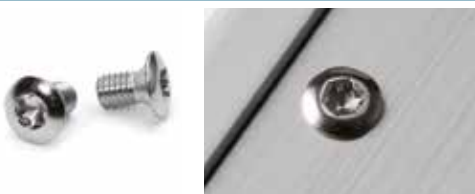
Gehäuse H Enclosure H	H	a
44	31.8	10.9
70	57.8	17.9
88	75.8	17.9
99	86.8	17.9
132.5	120.3	17.9
149	136.8	17.9
177	164.8	17.9

## Einzelteilinformation - Part Information

Bezeichnung Part name	Material	Farbe Color
GummifüÙe	Polyurethane	Schwarz
Rubber feet	Polyurethane	Black

# Serie MR Schlitz-Senkopf Torxschraube

# Series MR slotted raised countersunk torx screw



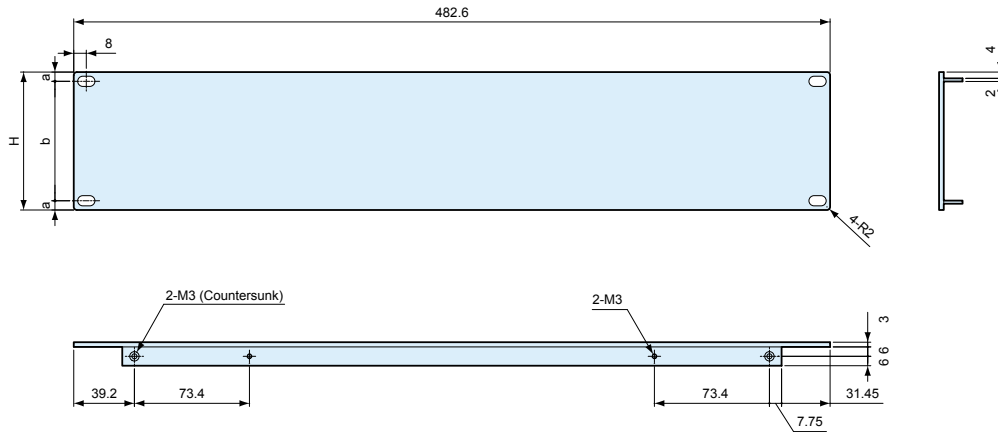
- Für Deck- und Bodenblech.
- Empfohlen für ansprechendes Design und gegen Manipulation.
- Benötigt einen speziellen Schraubendreher.
- For use with top/bottom cover.
- Recommended for aesthetic purposes, or for tampering resistance.
- Requires the use of a specialized screwdriver.

## Best.-Nr. / Maße - Product no. / Dimensions

Best.-Nr. / Product no.	M	L	TORX	Material	Farbe / Oberfläche - Color / Finish	VPE - Pack of
MR3-5ZS	3	5	T10	Stahl - Steel	vernickelt - Nickel plated	20
MR3-5ZB	3	5	T10	Stahl - Steel	Schwarz chromatiert - Black chromate	20

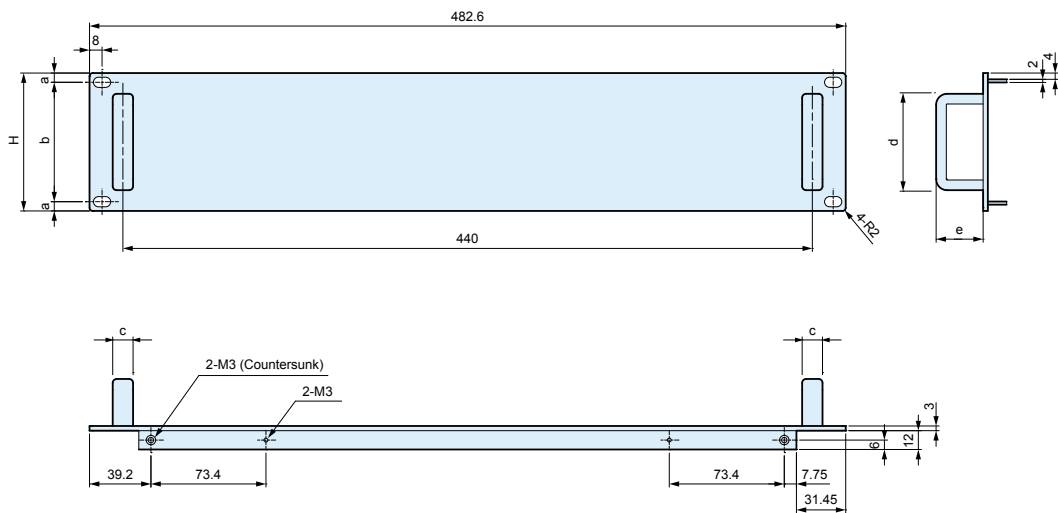
# HYR Frontplatte

# HYR front panel



# HYRH Frontplatte

# HYRH front panel



### Farbcode

Code	Material	Farbe / Oberfläche
SS	Aluminiumprofil	Silber / gebürstet und eloxiert
BB	Aluminiumprofil	Schwarz / gebürstet und eloxiert

### Color Type

Code	Material	Color / Finish
SS	Extruded aluminium	Silver / Hairline brushed & Anodized
BB	Extruded aluminium	Black / Hairline brushed & Anodized

Best.-Nr. - Product no.	H	a	b	c	d	e
HYR/HYRH 44-43-23□	44	6.1	31.8	12	41	40
HYR/HYRH 44-43-33□	44	6.1	31.8	12	41	40
HYR/HYRH 88-43-23□	88	5.9	76.2	13	61.5	30
HYR/HYRH 88-43-33□	88	5.9	76.2	13	61.5	30
HYR/HYRH133-43-23□	132.5	37.7	57.1	13	106.5	30
HYR/HYRH133-43-33□	132.5	37.7	57.1	13	106.5	30
HYR/HYRH177-43-23□	177	37.7	101.6	13	126.5	30
HYR/HYRH177-43-33□	177	37.7	101.6	13	126.5	30

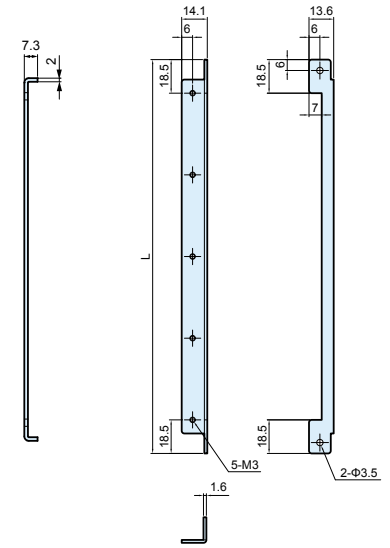
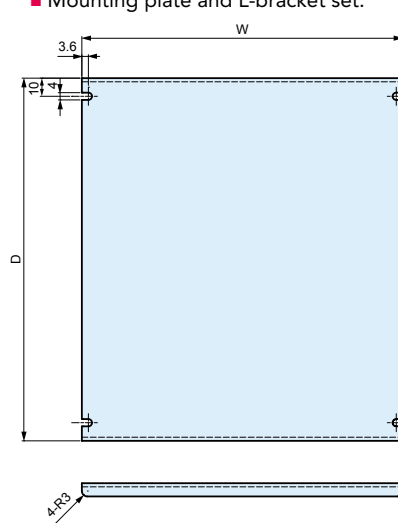
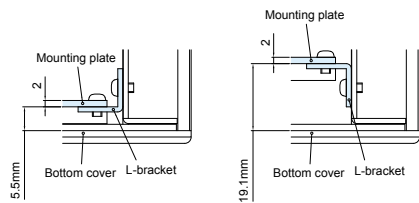


# Series HYC Montageplatte für HY - HYR - HYRH

# Series HYC mounting plate for HY - HYR - HYRH



- Montageplatte und Montagewinkel.
- Mounting plate and L-bracket set.



## Einzelteile

Nr.	Bezeichnung	Stück	Material	Farbe / Oberfläche
1	Montageplatte	1	Aluminium A1050P t=2.0	Unbehandelt
2	Montagewinkel	2	Stahl SPCC t=1.6	Chromatiert
-	Schrauben	1 Satz	Stahl M3	Chromatiert

## Components

No.	Part name	Pcs	Material	Color / Finish
1	Mounting plate	1	Aluminium A1050P t=2.0	Unfinished
2	L-bracket	2	Steel SPCC t=1.6	Tivalent chromate
-	Screw	1 set	Steel M3	Tivalent chromate

## Best.-Nr. / Maße - Product no. / Dimensions

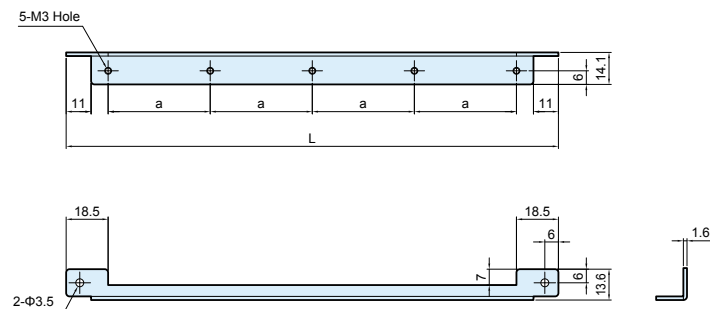
Best.-Nr. Product no.	W	D	L	Gehäuse D x W Enclosure D x W	Gewicht (g) Weight (g)
HYC23-23	177	200	217	231 x 230	300
HYC23-28	227	200	217	231 x 280	350
HYC23-33	277	200	217	231 x 330	410
HYC23-43	377	200	217	231 x 430	520
<b>NEW</b> HYC33-23	177	299	316	330 x 230	450
<b>NEW</b> HYC33-28	227	299	316	330 x 280	550
<b>NEW</b> HYC33-33	277	299	316	330 x 330	710
<b>NEW</b> HYC33-43	377	299	316	330 x 430	800



Einpressverbinder Service möglich.  
Clinch stud customization service available.

# Series HYCL Montagewinkel für HY - HYR - HYRH

# Series HYCL I-bracket for HY - HYR - HYRH



- Montageplatte mit Schraubensatz.
- Einsetzbar mit original Montageplatte, oder Leiterplatte.
- Simple L-bracket and screw set.
- Use with your original mounting plate or PCB.

## Einzelteile

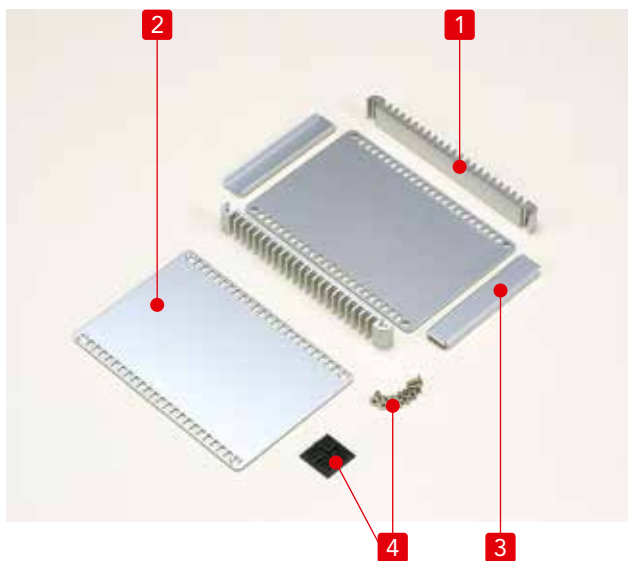
Nr.	Bezeichnung	Material	Farbe / Oberfläche
1	Montagewinkel	Stahl t=1.6	Chromatiert
2	Schrauben	Stahl M3	Chromatiert

## Components

No.	Part name	Material	Color / Finish
1	L-bracket	Steel t=1.6	Tivalent chromate
2	Screw	Steel M3	Tivalent chromate

## Best.-Nr. / Maße - Product no. / Dimensions

Best.-Nr. - Product no.	L	a	b	VPE - Pack of
HYCL-23	217	45	5	2
<b>NEW</b> HYCL-33	316	46.5	7	2



**Eigenschaften**

- Kühlkörper - Seitenwand aus Strangpressprofil.
- Verfügbar in 12 Größen.

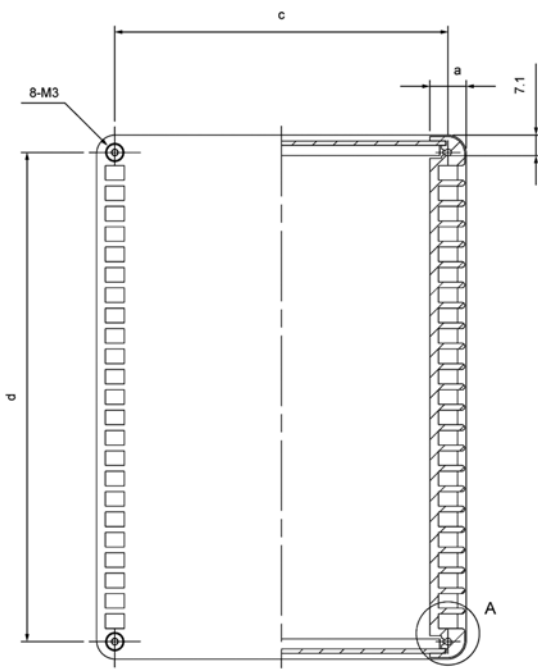
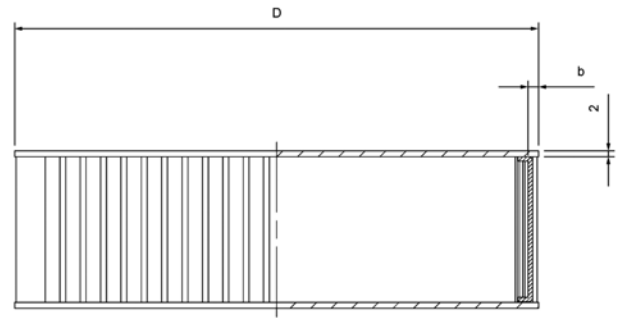
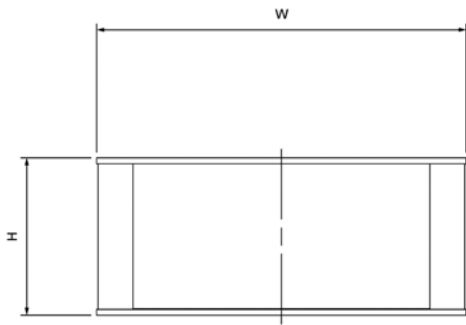
**Features**

- equipped with heat-sink side plates.
- available in 12 sizes.

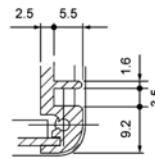
Ref.-Nr. Ref. no.	Bezeichnung Part name	Stück Pcs	Material	Farbe / Oberfläche Color / Finish
1	Kühlkörper-Seitenplatte heat-sink side plate	2	Aluminium-Strangpressprofil aluminium extrusion	silber / schwarz eloxiert silver / black anodized
2	Deckel / Boden top and bottom cover	2	Aluminium t = 2.0 mm aluminium t = 2.0 mm	silber / schwarz eloxiert silver / black anodized
3	Front-, Rückplatte front and rear panel	2	Aluminium t = 1.5 mm aluminium t = 1.5 mm	silber / schwarz eloxiert silver / black anodized
4	GummifüÙe rubber feet	4	Polyurethan polyurethane	schwarz black
-	Schrauben screw	1Satz 1set	Edelstahl / Stahl M3 stainless steel / Steel M3	kein Finish / schwarz verchromt no finish / black trivalent chromate

# Serie HIT Maße

# Series HIT dimensions

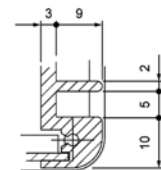


HIT□-□-13



A cross-section

HIT□-□-18



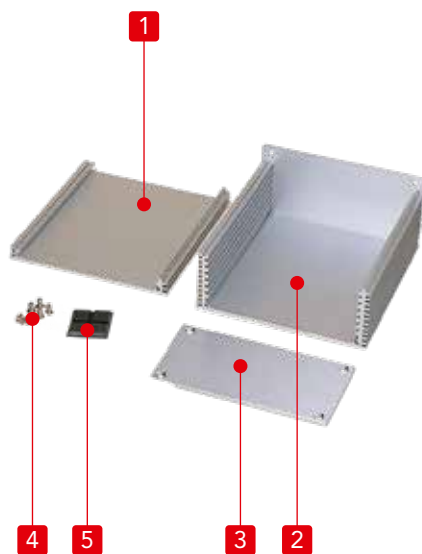
A cross-section

**Farben (bitte bei Bestellung ergänzen)**  
**Colors (please suffix to part no. when ordering)**

Farbcode Color code	Deckel / Grundplatte Top / bottom cover	Vorder- und Rückseite Front / rear panel	Seitenplatte Side plate
SS	silber silver	silber silver	silber silver
BB	schwarz black	schwarz black	schwarz black

□□ Siehe Farbtabelle - □□ See color chart

Best.-Nr. Part no.	W	H	D	a	b	c	d	Gewicht (g) Weight
HIT9213□□	89	20	130	8	3,6	81	118,6	183
HIT9413□□	89	40	130	8	3,6	81	118,6	255
HIT13313□□	130	30	130	8	3,6	122	118,6	289
HIT13513□□	130	50	130	8	3,6	122	118,6	370
HIT18413□□	180	40	130	8	3,6	172	118,6	414
HIT18613□□	180	60	130	8	3,6	172	118,6	503
HIT13318□□	128	30	180	12	3,6	115,5	168	411
HIT13518□□	128	50	180	12	3,6	115,5	168	535
HIT17418□□	174	40	180	12	3,6	161,5	168	578
HIT17618□□	174	60	180	12	3,6	161,5	168	719
HIT23518□□	228	50	180	12	3,6	215,5	168	772
HIT23718□□	228	70	180	12	3,6	215,5	168	928



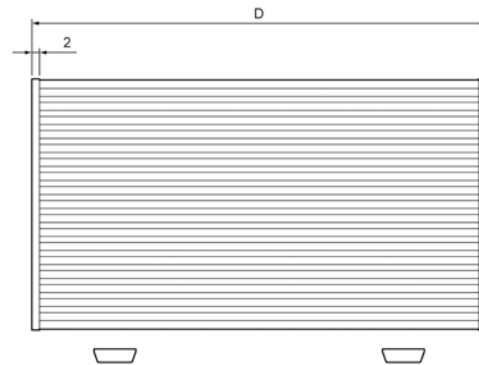
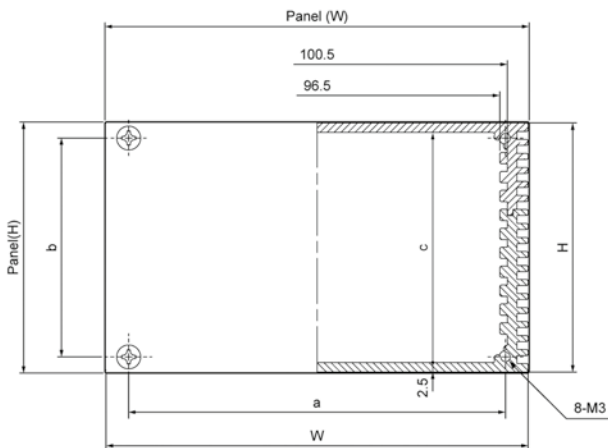
**Eigenschaften**

- Kühlkörper-Gehäuse mit kurzen Rippen.
- Verfügbar in 18 Größen.
- Robustes Gehäuse aus Aluminium-Profil beliebig kombinierbar.
- 100 mm Europakartenformat.
- Sonderlängen möglich.
- schwarz oder natur eloxierte Oberflächen.

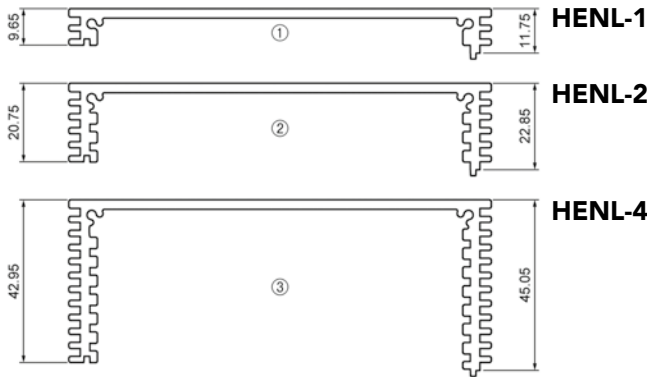
**Features**

- heat sink case with small fins for heat release.
- available in 18 heights.
- sturdy cases made of aluminium extrusions.
- fits 100 mm Eurocard size PCBs.
- special lengths available.
- natural or black anodized surfaces.

Ref.-Nr. Ref. no.	Bezeichnung Part name	Stück Pcs	Material	Farbe / Oberfläche Color / Finish
1	Deckel top cover	1	Aluminium-Strangpressprofil Aluminium extrusion	silber / schwarz eloxiert silver / black anodized / hairline finish
2	Boden bottom cover	1	Aluminium-Strangpressprofil Aluminium extrusion	silber / schwarz eloxiert silver / black anodized / hairline finish
3	Frontplatte front panel	2	Aluminium t = 2.0 mm Aluminium t = 2.0 mm	silber / schwarz eloxiert silver / black anodized / hairline finish
4	Schraube screw	8	Stahl M3 steel M3	vernickelt / schwarz verchromt nickel plated / black trivalent chromate
5	Gummifuß rubber feet	4	Polyurethan polyurethane	schwarz black



## HEN Profile - HEN profiles



■ Farben (bei Bestellung ergänzen)  
 ■ Colors (suffix to part no. when ordering)

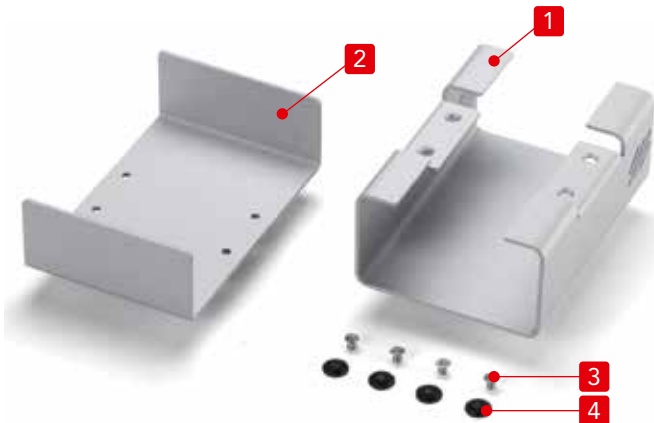
Farbcode Color code	Platte Panel	Profil 1	Profil 2
SS	silber silver	silber silver	silber silver
BB	schwarz black	schwarz black	schwarz black

☐ Siehe Farbtabelle  
 ☐ See color chart

Best.-Nr. Part no.	W	H	D	Ges. Breite Panel W	Ges. Höhe Panel H	a	b	c	Blende Cover	Gewicht(g) Weight (g)
HEN110206☐☐	111,2	21,4	60	112	21,9	99,2	13,4	16,4	①×2	143
HEN110212☐☐	111,2	21,4	120	112	21,9	99,2	13,4	16,4		258
HEN110220☐☐	111,2	21,4	200	112	21,9	99,2	13,4	16,4		411
HEN110306☐☐	111,2	32,5	60	112	33,0	99,2	24,5	27,5	①×1 ②×1	179
HEN110312☐☐	111,2	32,5	120	112	33,0	99,2	24,5	27,5		311
HEN110320☐☐	111,2	32,5	200	112	33,0	99,2	24,5	27,5		488
HEN110406☐☐	111,2	43,6	60	112	44,1	99,2	35,6	38,6	②×2	215
HEN110412☐☐	111,2	43,6	120	112	44,1	99,2	35,6	38,6		365
HEN110420☐☐	111,2	43,6	200	112	44,1	99,2	35,6	38,6		565
HEN110506☐☐	111,2	54,7	60	112	55,2	99,2	46,7	49,7	①×1 ③×1	250
HEN110512☐☐	111,2	54,7	120	112	55,2	99,2	46,7	49,7		417
HEN110520☐☐	111,2	54,7	200	112	55,2	99,2	46,7	49,7		640
HEN110606☐☐	111,2	65,8	60	112	66,3	99,2	57,8	60,8	②×1 ③×1	286
HEN110612☐☐	111,2	65,8	120	112	66,3	99,2	57,8	60,8		471
HEN110620☐☐	111,2	65,8	200	112	66,3	99,2	57,8	60,8		717
HEN110806☐☐	111,2	88,0	60	112	88,5	99,2	80,8	83,0	③×2	358
HEN110812☐☐	111,2	88,0	120	112	88,5	99,2	80,8	83,0		577
HEN110820☐☐	111,2	88,0	200	112	88,5	99,2	80,8	83,0		869

# Serie HD High-End Design Aluminiumgehäuse

# HD Series High-End design aluminium case

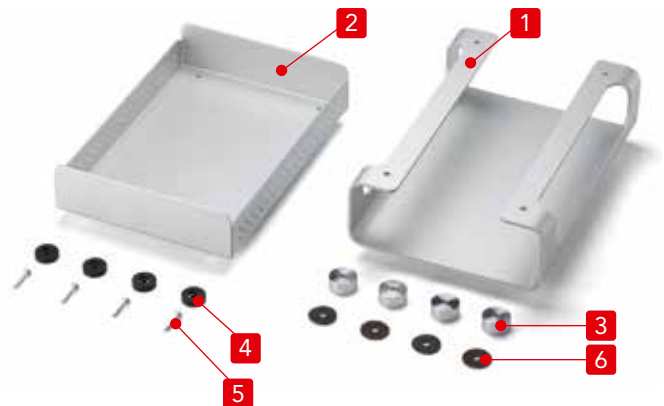


- Speziell entwickeltes Aluminiumgehäuse für Embedded-Systeme.
- Polierte und elegante Metalloberfläche.
- Geeignet für Embedded-Systeme.  
Messgeräte, Zubehör, Audioverstärker uvm.

HD7-4-10S, 7-7-10S, 10-5-10S

- Distinctively designed aluminium case.
- Polished, elegant and sleek metallic silver finish.
- Suitable for embedded system, measurement equipment, data transmitter, audio amplifier, and so on.

## Andere Modelle - Other models



## Einzelteile - Components

HD7-4-10S, 7-7-10S, 10-5-10S

No.	Bezeichnung - Part name	Stück - Pcs	Material	Farbe / Oberfläche - Color / Finish
1	Gehäusehaube - Cover	1	Aluminium	Metallic Silber lackiert - Metallic Silver / Painted
2	Grundplatte - Base	1	Aluminium	Metallic Silber lackiert - Metallic Silver / Painted
3	Schraube - Screw (M3-4 Flat-head)	4	Stahl - Steel	Chromatiert - Trivalent chromate
4	GummifüÙe - Rubber feet	4	Gummi - Rubber	Schwarz - Black

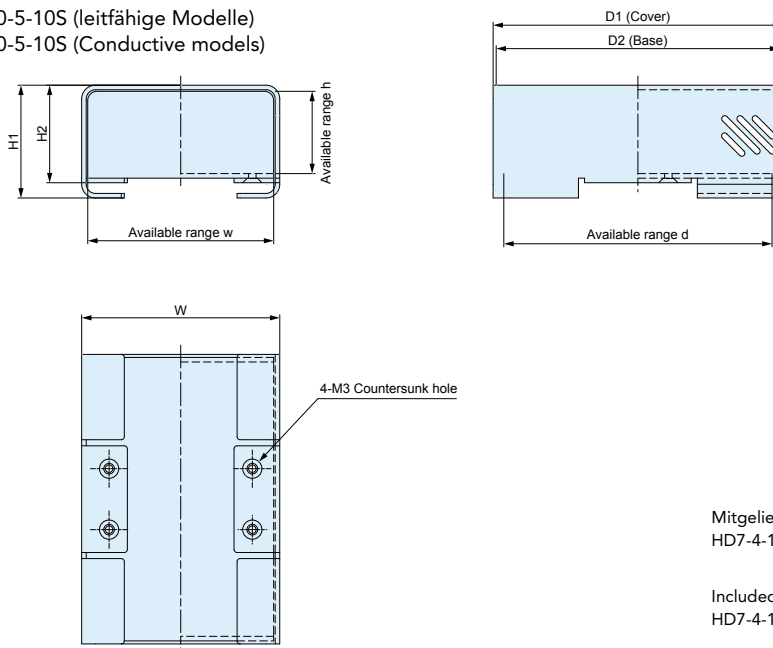
## Andere Größen - Other models

No.	Bezeichnung - Part name	Stück - Pcs	Material	Farbe / Oberfläche - Color / Finish
1	Gehäusehaube - Cover	1	Aluminium	Metallic Silber lackiert - Metallic Silver / Painted
2	Grundplatte - Base	1	Aluminium	Metallic Silber lackiert - Metallic Silver / Painted
3	GehäusefüÙe - Feet	4	Aluminium	Silber / eloxiert - Silver / Anodized
4	GummifüÙe - Rubber feet	4	Gummi - Rubber	Schwarz - Black
5	Schraube - Screw (M3-16 or 20 Flat-head)	4	Stahl - Steel	Chromatiert - Trivalent chromate
6	Distanzscheibe - Cushion	4	Polyethylen	Schwarz - Black

# HD Maße

# HD Dimensions

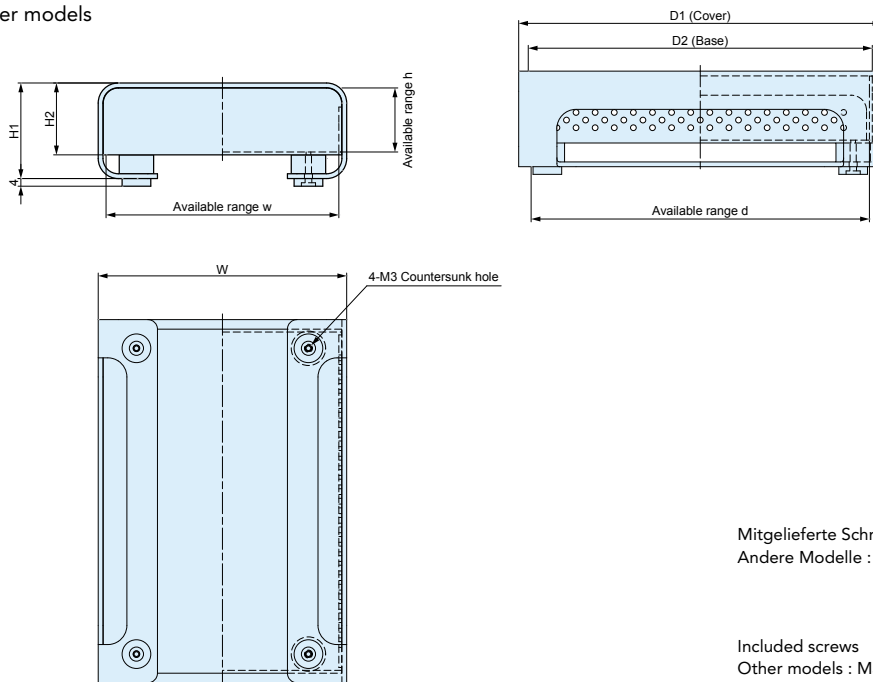
HD7-4-10S • 7-7-10S • 10-5-10S (leitfähige Modelle)  
 HD7-4-10S • 7-7-10S • 10-5-10S (Conductive models)



Mitgelieferte Schrauben  
 HD7-4-10S • 7-7-10S • 10-5-10S : M3-4 x 4 Stück

Included screws  
 HD7-4-10S • 7-7-10S • 10-5-10S : M3-4 x 4 pcs

Andere Modelle - Other models



Mitgelieferte Schrauben  
 Andere Modelle : M3-16 x 4 Stück

Included screws  
 Other models : M3-16 x 4 pcs

## Best-Nr. / Maße - Product no. / Dimensions

Best-Nr. Product no.	W	H1	H2	D1	D2	w	h	d	Kompatibles PCB-Format Compatible Board Size	Gewicht (g) Weight (g)
<b>NEW</b> HD 7- 4-10S	65	37	32	95	93	61	27	90	Raspberry Pi (56 x 85)	94.1
<b>NEW</b> HD 7- 7-10S	65	65	60	95	93	61	55.5	90		129
<b>NEW</b> HD10- 5-10S	95	48	40	95	93	91	35.5	90	—	138.5
<b>NEW</b> HD11- 5-18S	111	50	37.6	175	165	102.4	33.5	162	Euro Board (100 x 160)	386.3
<b>NEW</b> HD11- 7-18S	111	70	57.6	175	165	102.4	53.5	162		447.7
<b>NEW</b> HD15- 7-16S	151	65	52.6	162	152	142.4	48.5	149	Mini STX (140 x 147)	500.8
<b>NEW</b> HD16- 6-12S	157	60	47.6	118	108	148.4	43.5	105	3.5 Inch Board (146 x 102)	382.1
<b>NEW</b> HD16- 5-21S	160	50	37.6	210	200	151.4	33.5	197	—	573.9
<b>NEW</b> HD19- 8-21S	192	75	62.1	210	200	182.4	57.5	197	Mini ITX (170 x 170)	838.1
<b>NEW</b> HD21-14-25S	210	135	122.1	250	240	199.4	117	236	—	1587.8
<b>NEW</b> HD26- 8-20S	260	80	67.1	200	190	249.4	62	186	—	1162.8
<b>NEW</b> HD32-10-23S	320	100	87.1	230	220	309.4	82	216	—	1678



### Eigenschaften

- Verfügbar in 175 Varianten.
- Universell einsetzbares Gehäuse, bestehend aus Aluminiumprofil-Rahmen, ABS-Eckverbindungen und Aluminiumplatten.
- Geeignet zum Einbau von Touch-Panels, Frontfolien, Tastaturen usw.
- Sondergrößen sind möglich.

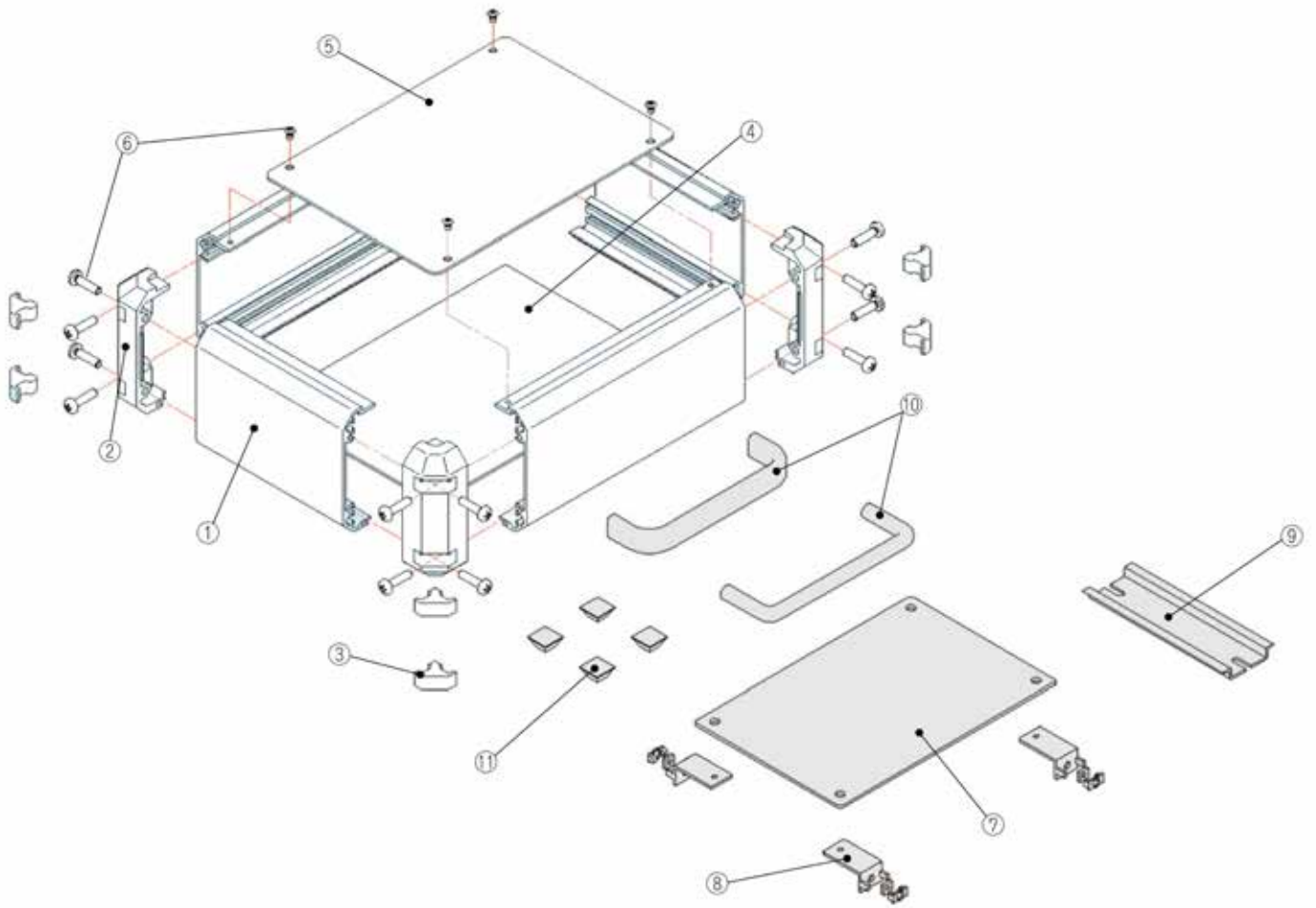
### Features

- Available in 175 sizes.
- Simple design structure box consisting of aluminium extrusion frames, ABS corner joints and aluminium plates.
- Usable for touch panels, display enclosures, factory automation equipment.
- Special sizes are possible.

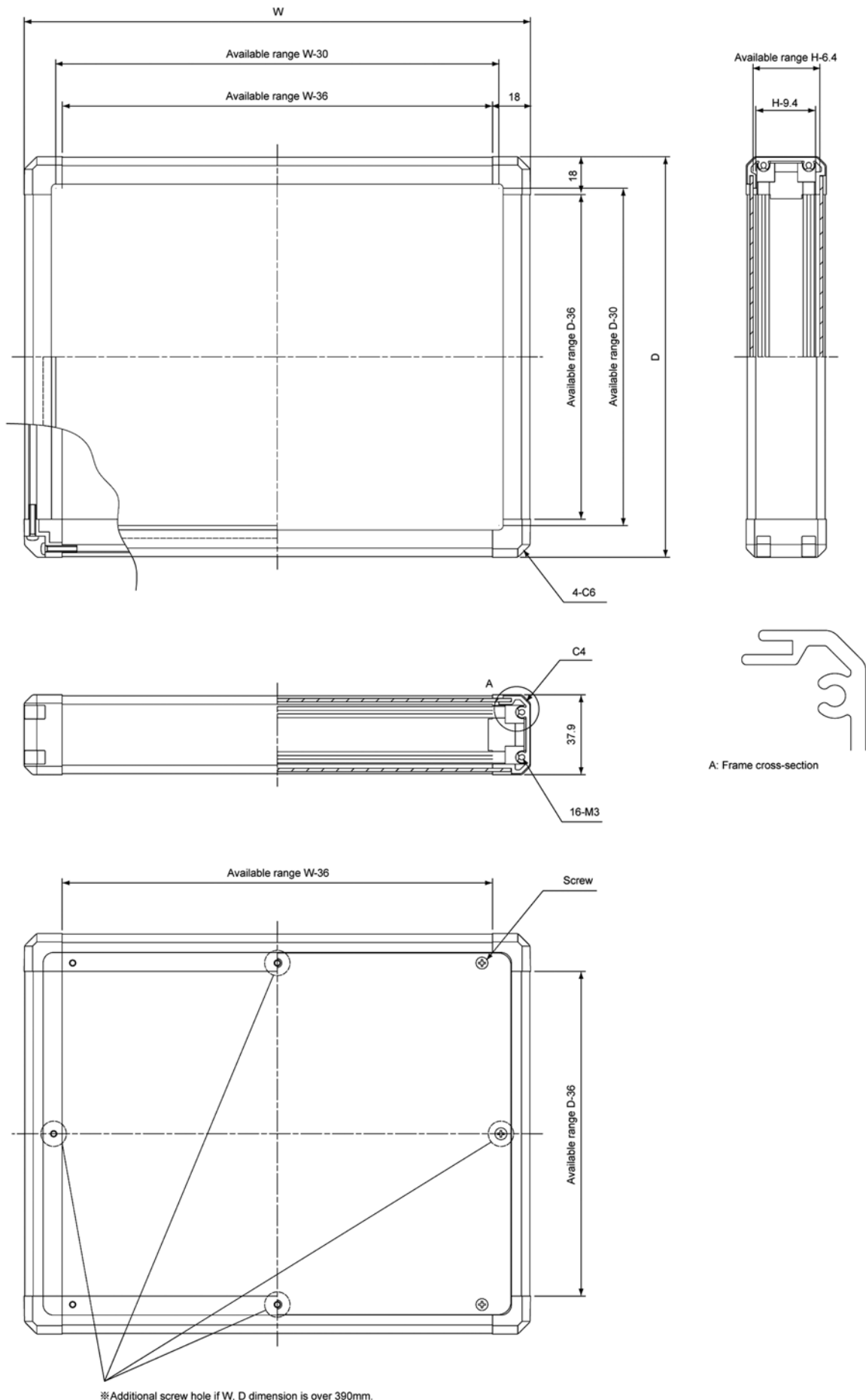


### Anwendungsbeispiele application examples





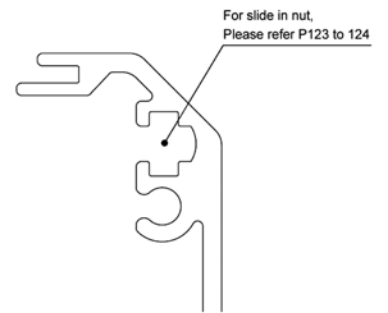
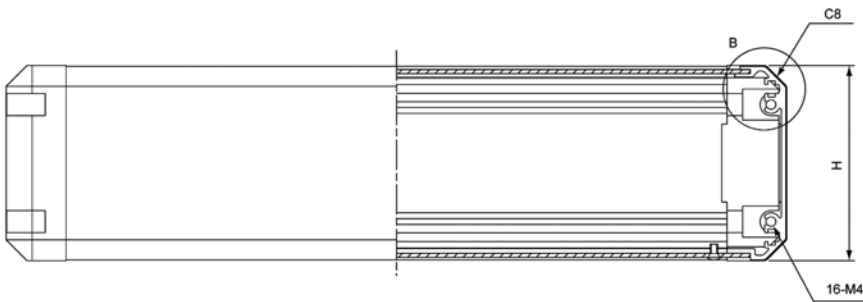
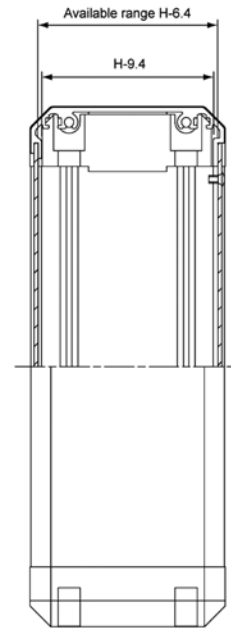
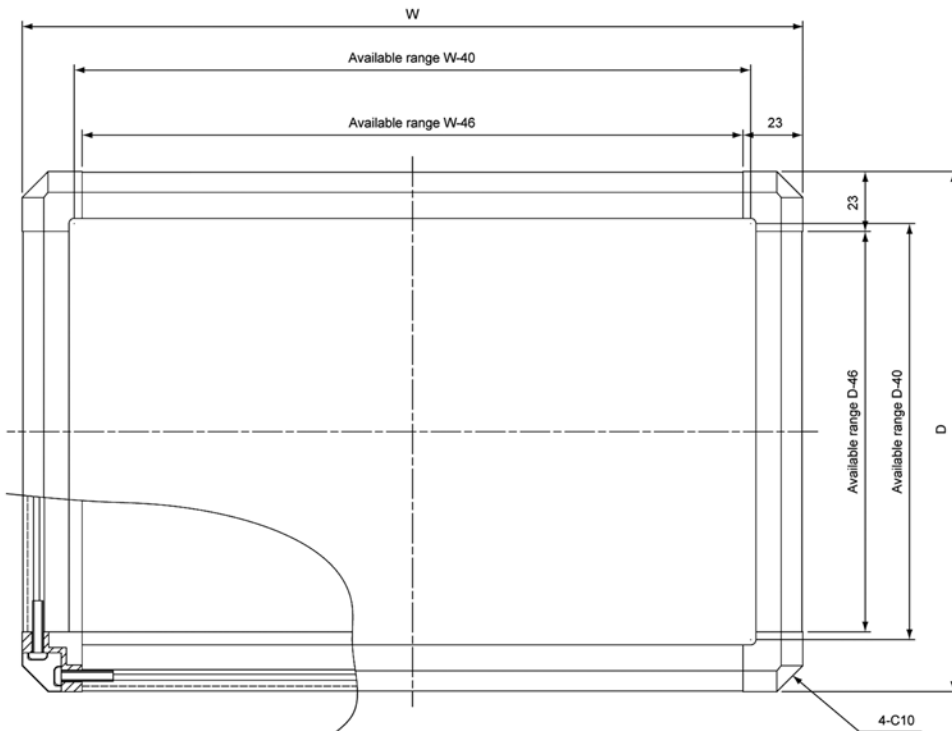
Ref.Nr ref.- no.	Bezeichnung part name	Stück pcs	Material	Farbe / Oberfläche color / Finish
1	Rahmen side frame	4	Aluminiumprofil aluminium extrusion	silber / schwarz eloxiert silver / black anodized
2	Eckblock corner block	4	ABS	lichtgrau schwarz light gray / black
3	Blindstopfen blind plug	8	TPE	lichtgrau schwarz light gray / black
4	Frontplatte slided panel	1	Aluminium t 1,5 mm	silber eloxiert silver anodized hair-line finish
			Aluminium t 1,5 mm	schwarz eloxiert black anodized
5	Bodenplatte screwed panel	1	Aluminium t 1,5 mm	silber eloxiert silver anodized hair-line finish
			Aluminium t 1,5 mm	schwarz eloxiert black anodized
6	Schrauben screw	1 Satz 1 set	Stahl M3 und M4 steel M3 und M4	Vernickelt chromatiert nickel plated / trivalent chromated



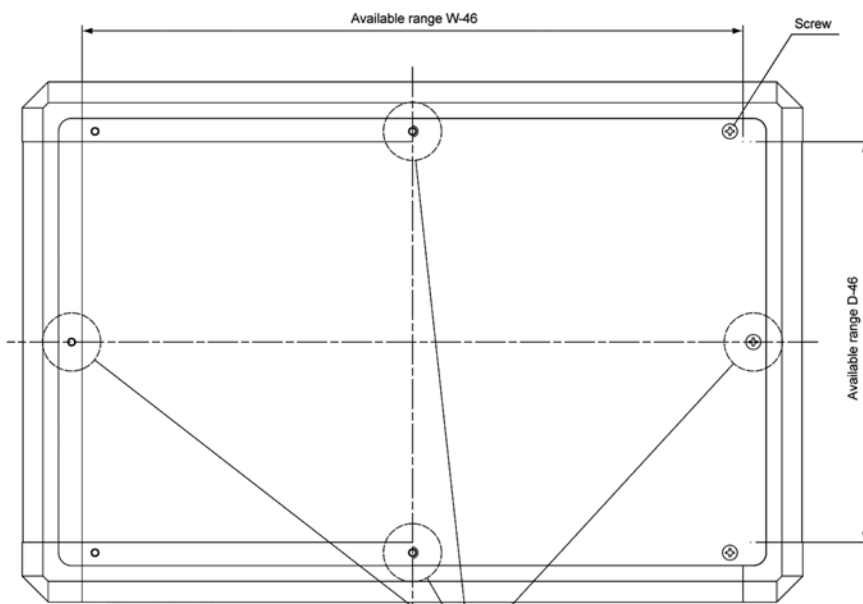
※Additional screw hole if W, D dimension is over 390mm.

Serie FC5 • FC6 • FC8  
FC10 • FC13 • FC15

Series FC5 • FC6 • FC8  
FC10 • FC13 • FC15



B: Frame cross-section



※Additional screw hole if W, D dimension is over 400mm.

GS

BS

BX

BB



Grundplatte / Panel [S][S] silber / silver	Grundplatte / Panel [S][S] silber / silver	Grundplatte / Panel [S][S] silber / silver	Grundplatte / Panel [B][B] schwarz / black
Rahmen / Frame [S][S] silber / silver	Rahmen / Frame [S][S] silber / silver	Rahmen / Frame [B][B] schwarz / black	Rahmen / Frame [B][B] schwarz / black
Ecken / Corners [G][G] grau / gray	Ecken / Corners [B][B] schwarz / black	Ecken / Corners [B][B] schwarz / black	Ecken / Corners [B][B] schwarz / black

Best.-Nr. part no.	H	W	D	Gewicht (kg) weight (kg)	Montageplatte Schraube Stck mounting panel screw pcs
FC499□□	37,9	90	90	0,17	4
FC4149□□	37,9	140	90	0,24	4
FC41414□□	37,9	140	140	0,33	4
FC4199□□	37,9	190	90	0,31	4
FC41914□□	37,9	190	140	0,50	4
FC41919□□	37,9	190	190	0,53	4
FC42414□□	37,9	240	140	0,51	4
FC42419□□	37,9	240	190	0,64	4
FC42424□□	37,9	240	240	0,78	4
FC42914□□	37,9	290	140	0,60	4
FC42919□□	37,9	290	190	0,75	4
FC42924□□	37,9	290	240	0,91	4
FC42929□□	37,9	290	290	1,07	4
FC43419□□	37,9	340	190	0,87	4
FC43424□□	37,9	340	240	1,04	4
FC43429□□	37,9	340	290	0,94	4
FC43919□□	37,9	390	190	0,97	6
FC43924□□	37,9	390	240	1,17	6
FC43929□□	37,9	390	290	1,37	6
FC43939□□	37,9	390	390	1,77	8
FC44924□□	37,9	490	240	1,39	6
FC44929□□	37,9	490	290	1,64	6
FC44939□□	37,9	490	390	2,12	8
FC45929□□	37,9	590	290	1,92	6
FC45939□□	37,9	590	390	2,46	8
FC51010□□	50,4	100	100	0,24	4
FC51510□□	50,4	150	100	0,33	4
FC51515□□	50,4	150	150	0,44	4
FC52010□□	50,4	200	100	0,42	4
FC52015□□	50,4	200	150	0,55	4
FC52020□□	50,4	200	200	0,68	4
FC52515□□	50,4	250	150	0,66	4
FC52520□□	50,4	250	200	0,81	4
FC52525□□	50,4	250	250	0,97	4
FC53015□□	50,4	300	150	0,77	4
FC53020□□	50,4	300	200	0,94	4
FC53025□□	50,4	300	250	1,11	4
FC53030□□	50,4	300	300	1,29	4
FC53520□□	50,4	350	200	1,07	4
FC53525□□	50,4	350	250	1,26	4
FC53530□□	50,4	350	300	1,46	4
FC54020□□	50,4	400	200	1,20	6
FC54025□□	50,4	400	250	1,42	6
FC54030□□	50,4	400	300	1,64	6

Best.-Nr. part no.	H	W	D	Gewicht (kg) weight (kg)	Montageplatte Schraube Stck mounting panel screw pcs
FC54040□□	50,4	400	400	2,07	8
FC55025□□	50,4	500	250	1,66	6
FC55030□□	50,4	500	300	1,92	6
FC55040□□	50,4	500	400	2,44	8
FC56030□□	50,4	600	300	2,22	6
FC56040□□	50,4	600	400	2,81	8
FC61010□□	62,9	100	100	0,26	4
FC61510□□	62,9	150	100	0,35	4
FC61515□□	62,9	150	150	0,47	4
FC62010□□	62,9	200	100	0,45	4
FC62015□□	62,9	200	150	0,58	4
FC62020□□	62,9	200	200	0,72	4
FC62515□□	62,9	250	150	0,70	4
FC62520□□	62,9	250	200	0,85	4
FC62525□□	62,9	250	250	1,01	4
FC63015□□	62,9	300	150	0,81	4
FC63020□□	62,9	300	200	0,99	4
FC63025□□	62,9	300	250	1,16	4
FC63030□□	62,9	300	300	1,35	4
FC63520□□	62,9	350	200	1,12	4
FC63525□□	62,9	350	250	1,32	4
FC63530□□	62,9	350	300	1,52	4
FC64020□□	62,9	400	200	1,25	6
FC64025□□	62,9	400	250	1,47	6
FC64030□□	62,9	400	300	1,70	6
FC64040□□	62,9	400	400	2,15	8
FC65025□□	62,9	500	250	1,72	6
FC65030□□	62,9	500	300	1,99	6
FC65040□□	62,9	500	400	2,52	8
FC66030□□	62,9	600	300	2,29	6
FC66040□□	62,9	600	400	2,43	8
FC81010□□	75,4	100	100	0,28	4
FC81510□□	75,4	150	100	0,38	4
FC81515□□	75,4	150	150	0,50	4
FC82010□□	75,4	200	100	0,48	4
FC82015□□	75,4	200	150	0,62	4
FC82020□□	75,4	200	200	0,76	4
FC82515□□	75,4	250	150	0,74	4
FC82520□□	75,4	250	200	0,90	4
FC82525□□	75,4	250	250	1,07	4
FC83015□□	75,4	300	150	0,86	4
FC83020□□	75,4	300	200	1,04	4
FC83025□□	75,4	300	250	1,23	4
FC83030□□	75,4	300	300	1,42	4

■ Bei Bestellung bitte Farbcode ergänzen. ■ Please suffix color code at the end of part number □□ when ordering FC series

GS

BS

BX

BB



Grundplatte / Panel [S][S] silber / silver	Grundplatte / Panel [S][S] silber / silver	Grundplatte / Panel [S][S] silber / silver	Grundplatte / Panel [B][B] schwarz / black
Rahmen / Frame [S][S] silber / silver	Rahmen / Frame [S][S] silber / silver	Rahmen / Frame [B][B] schwarz / black	Rahmen / Frame [B][B] schwarz / black
Ecken / Corners [G][G] grau / gray	Ecken / Corners [B][B] schwarz / black	Ecken / Corners [B][B] schwarz / black	Ecken / Corners [B][B] schwarz / black

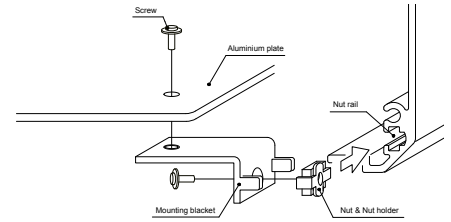
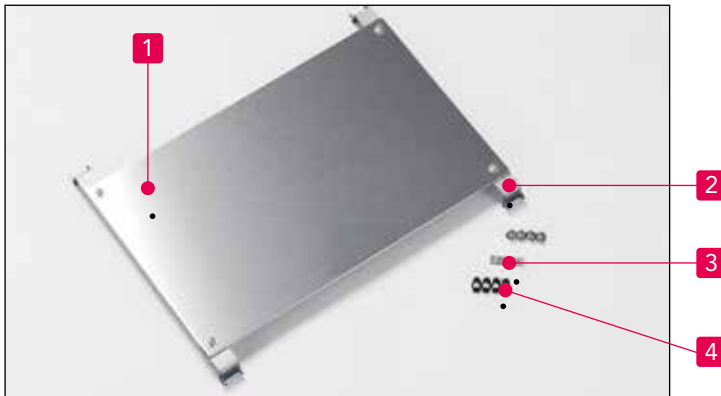
Best.-Nr. part no.	H	W	D	Gewicht (kg) weight (kg)	Montageplatte Schraube Stck mounting panel screw pcs
FC83520□□	75,4	350	200	1,19	4
FC83525□□	75,4	350	250	1,39	4
FC83530□□	75,4	350	300	1,51	4
FC84020□□	75,4	400	200	1,32	6
FC84025□□	75,4	400	250	1,46	6
FC84030□□	75,4	400	300	1,78	6
FC84040□□	75,4	400	400	2,24	8
FC85025□□	75,4	500	250	1,81	6
FC85030□□	75,4	500	300	2,08	6
FC85040□□	75,4	500	400	2,62	8
FC86030□□	75,4	600	300	2,39	6
FC86040□□	75,4	600	400	3,00	8
FC101010□□	100,4	100	100	0,31	4
FC101510□□	100,4	150	100	0,43	4
FC101515□□	100,4	150	150	0,56	4
FC102010□□	100,4	200	100	0,54	4
FC102015□□	100,4	200	150	0,70	4
FC102020□□	100,4	200	200	0,85	4
FC102515□□	100,4	250	150	0,83	4
FC102520□□	100,4	250	200	1,01	4
FC102525□□	100,4	250	250	1,19	4
FC103015□□	100,4	300	150	0,97	4
FC103020□□	100,4	300	200	1,16	4
FC103025□□	100,4	300	250	1,36	4
FC103030□□	100,4	300	300	1,57	4
FC103520□□	100,4	350	200	1,32	4
FC103525□□	100,4	350	250	1,54	4
FC103530□□	100,4	350	300	1,77	4
FC104020□□	100,4	400	200	1,47	6
FC104025□□	100,4	400	250	1,72	6
FC104030□□	100,4	400	300	1,96	6
FC104040□□	100,4	400	400	2,45	8
FC105025□□	100,4	500	250	1,99	6
FC105030□□	100,4	500	300	2,27	6
FC105040□□	100,4	500	400	2,84	8
FC106030□□	100,4	600	300	2,60	6
FC106040□□	100,4	600	400	2,70	8
FC131010□□	125,4	100	100	0,35	4
FC131510□□	125,4	150	100	0,47	4
FC131515□□	125,4	150	150	0,61	4
FC132010□□	125,4	200	100	0,59	4
FC132015□□	125,4	200	150	0,75	4
FC132020□□	125,4	200	200	0,92	4
FC132515□□	125,4	250	150	0,90	4

Best.-Nr. part no.	H	W	D	Gewicht (kg) weight (kg)	Montageplatte Schraube Stck mounting panel screw pcs
FC132520□□	125,4	250	200	1,08	4
FC132525□□	125,4	250	250	1,27	4
FC133015□□	125,4	300	150	1,04	4
FC133020□□	125,4	300	200	1,24	4
FC133025□□	125,4	300	250	1,44	4
FC133030□□	125,4	300	300	1,66	4
FC133520□□	125,4	350	200	1,40	4
FC133525□□	125,4	350	250	1,63	4
FC133530□□	125,4	350	300	1,86	4
FC134020□□	125,4	400	200	1,56	6
FC134025□□	125,4	400	250	1,81	6
FC134030□□	125,4	400	300	2,06	6
FC134040□□	125,4	400	400	2,56	8
FC135025□□	125,4	500	250	2,09	6
FC135030□□	125,4	500	300	2,38	6
FC135040□□	125,4	500	400	2,96	8
FC136030□□	125,4	600	300	2,89	6
FC136040□□	125,4	600	400	3,36	8
FC151010□□	150,4	100	100	0,40	4
FC151510□□	150,4	150	100	0,54	4
FC151515□□	150,4	150	150	0,70	4
FC152010□□	150,4	200	100	0,68	4
FC152015□□	150,4	200	150	0,85	4
FC152020□□	150,4	200	200	1,04	4
FC152515□□	150,4	250	150	1,02	4
FC152520□□	150,4	250	200	1,22	4
FC152525□□	150,4	250	250	1,42	4
FC153015□□	150,4	300	150	1,17	4
FC153020□□	150,4	300	200	1,40	4
FC153025□□	150,4	300	250	1,62	4
FC153030□□	150,4	300	300	1,85	4
FC153520□□	150,4	350	200	1,58	4
FC153525□□	150,4	350	250	1,82	4
FC153530□□	150,4	350	300	2,07	4
FC154020□□	150,4	400	200	1,76	6
FC154025□□	150,4	400	250	2,02	6
FC154030□□	150,4	400	300	2,29	6
FC154040□□	150,4	400	400	2,83	8
FC155025□□	150,4	500	250	2,32	6
FC155030□□	150,4	500	300	2,63	6
FC155040□□	150,4	500	400	3,25	8
FC156030□□	150,4	600	300	2,98	6
FC156040□□	150,4	600	400	3,66	8

■ Bei Bestellung bitte Farbcode ergänzen. ■ Please suffix color code at the end of part number □□ when ordering FC series

# FCC Montageplatte für FC FCW FCH

# FCC mounting plate for FC FCW FCH



### So montieren Sie die Platte:

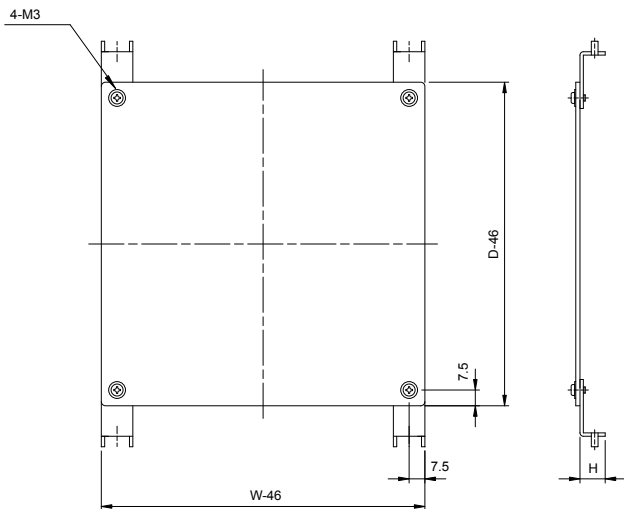
- 1 Schieben sie die M3 Mutter und den Mutterhalter in die Schiene des Rahmens.
- 2 Befestigen Sie den Montagewinkel.
- 3 Befestigen Sie die Platte auf dem Montagewinkel

### How to assemble:

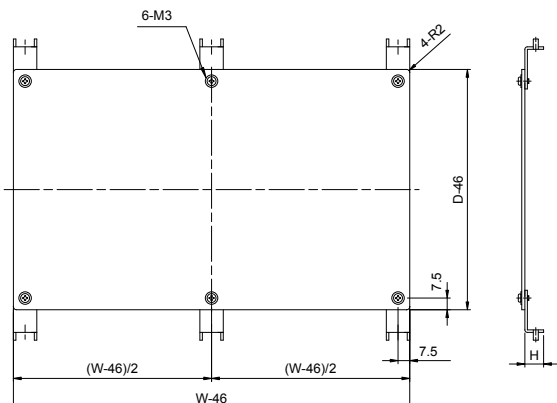
- 1 Slide a M3 nut and nut holder into nut rail of frame.
- 2 Screw mounting bracket into the nut holder.
- 3 Screw the mounting plate onto the mounting bracket.

- Verfügbar in zwei Höhen 12 mm, 22 mm für Montagewinkel,
- 22 mm Montagewinkel für Serie FCW einsetzen,
- Nicht nutzbar für Serie FC4 (H = 37.9mm).
- Available in 12 mm and 22 mm heights for mounting brackets,
- Use 22 mm height mounting bracket if open/close panel and plate is used,
- Not suitable for FC4 (H=37,9mm).

### Gehäusegröße 100×100mm bis 350×300mm Box size 100×100mm bis 350×300mm



### Gehäusegröße 400 · 500 · 600mm × 200 · 250 · 300mm Box size 400 · 500 · 600mm × 200 · 250 · 300mm



### Einzelteile - components

Ref. Nr. ref. no.	Bezeichnung part name	Material	Farbe / Oberfläche color / finish
1	Platte mounting plate	Aluminium aluminium	unbearbeitet unfinished
2	Montagewinkel mounting bracket	Stahl t = 1.6 mm steel t=1.6mm	verzinkt zinc coated
3	M3 Mutter M3 nut	Stahl t = 1.6 mm steel t=1.6mm	chromatiert trivalent chromate
4	Mutterhaltern nut holder	POM	schwarz black
-	Schraube screw	Stahl M3×6 steel M3×6	chromatiert trivalent chromate

### Best.- Nr. / Maße - part no. / dimensions

Best.- Nr. part no.	H	WxD / D×W box WxD / DxW	Best.- Nr. part no.	H	WxD / D×W box WxD / DxW
FCC10101	12	100×100	FCC10102	22	100×100
FCC15101	12	150×100	FCC15102	22	150×100
FCC15151	12	150×150	FCC15152	22	150×150
FCC20101	12	200×100	FCC20102	22	200×100
FCC20151	12	200×150	FCC20152	22	200×150
FCC20201	12	200×200	FCC20202	22	200×200
FCC25151	12	250×150	FCC25152	22	250×150
FCC25201	12	250×200	FCC25202	22	250×200
FCC25251	12	250×250	FCC25252	22	250×250
FCC30151	12	300×150	FCC30152	22	300×150
FCC30201	12	300×200	FCC30202	22	300×200
FCC30251	12	300×250	FCC30252	22	300×250
FCC30301	12	300×300	FCC30302	22	300×300
FCC35201	12	350×200	FCC35202	22	350×200
FCC35251	12	350×250	FCC35252	22	350×250
FCC35301	12	350×300	FCC35302	22	350×300

- Inklusive M3×6 Schraube 8 Stück ■ Including M3×6 screw 8 pcs

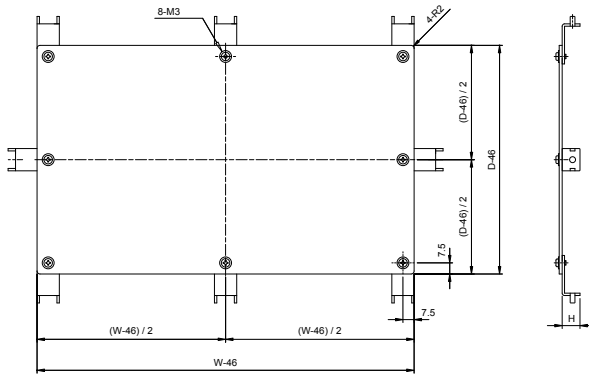
### Best.- Nr. / Maße - part no. / dimensions

Best.- Nr. part no.	H	WxD / D×W box WxD / DxW	Best.- Nr. part no.	H	WxD / D×W box WxD / DxW
FCC40201	12	400×200	FCC40202	22	400×200
FCC40251	12	400×250	FCC40252	22	400×250
FCC40301	12	400×300	FCC40302	22	400×300
FCC50251	12	500×250	FCC50252	22	500×250
FCC50301	12	500×300	FCC50302	22	500×300
FCC60301	12	600×300	FCC60302	22	600×300

- Inklusive M3×6 Schraube 12 Stück ■ Including M3×6 screw 12 pcs

# FCC Montageplatte

# Series FCC mounting plate



**Gehäusegröße 400 · 500 · 600mm × 400mm**  
**Box size 400 · 500 · 600mm × 400mm**

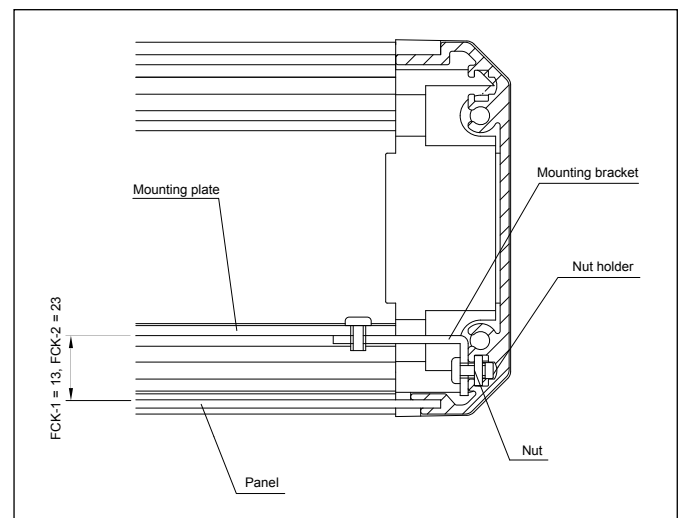
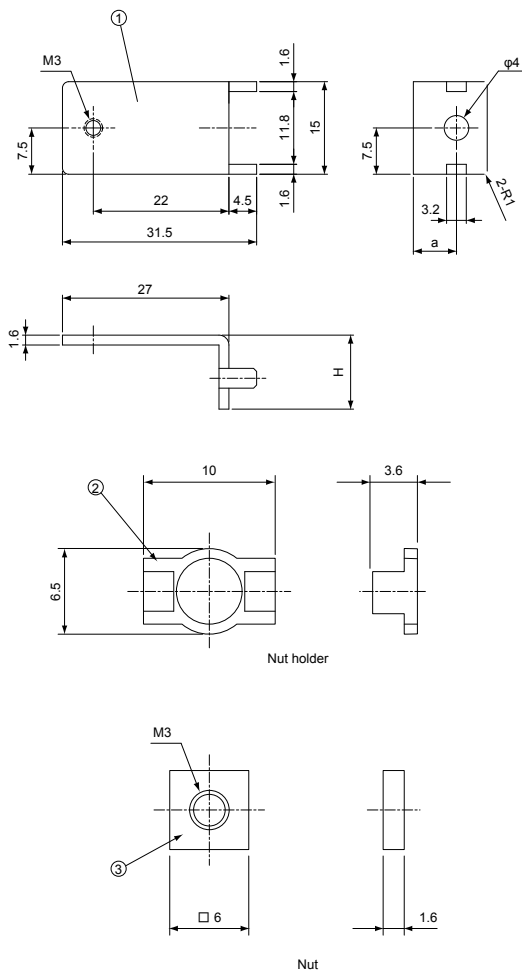
- Inklusive M3×6 Schraube 16 Stück
- Include M3×6 screw 16 pieces

### Best.-Nr. / Maße - part no. / dimensions

Best.-Nr. part no.	H	WxD / D×W box WxD / D×W	Best.- Nr. part no.	H	WxD / D×W box WxD / D×W
FCC40401	12	400×400	FCC40402	22	400×400
FCC50401	12	500×400	FCC50402	22	500×400
FCC60401	12	600×400	FCC60402	22	600×400

# FCK Montagewinkel

# FCK mounting bracket



- Montagewinkel für Leiterplatte oder DIN-Schiene.
- Nicht nutzbar für die Serie FC4.

- Mounting bracket for PCB or DIN-rail.
- Not suitable for FC4 series.

### Einzelteile - components

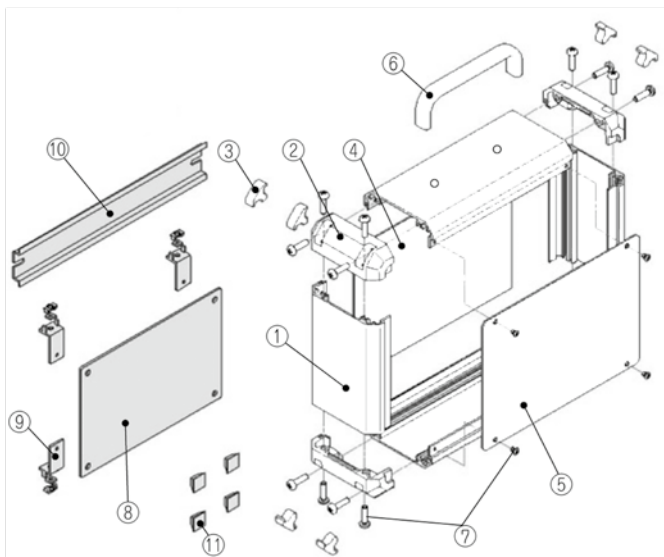
Ref. Nr. ref. no	Bezeichnung part name	Material material	1 Paket 1 pack	Farbe / Oberfläche color / finish
1	Montagewinkel mounting bracket	Stahl t = 1.6mm steel t = 1.6mm	10 stck 10 pcs	verzinkt zinc coated
2	Müternhalter nut holder	POM	10 stck 10 pcs	schwarz black
3	Mutter nut	Stahl t = 1.6 mm steel t = 1.6 mm	10 stck 10 pcs	chromatiert trivalent chromate
4	Schraube screw	Stahl M3 × 6 steel M3 × 6	20 stck 20 pcs	chromatiert trivalent chromate

### Best.-Nr. / Maße - part no. / dimensions

Best.-Nr. / part no.	H	a
FCK1	12	7
FCK2	22	17

## Serie FCH Kontrollgehäuse mit Tragegriff

## Series FCH control box with carrying handle



### Eigenschaften

- Erhältlich in 23 Größen, stabil konstruiertes Alugehäuse mit Tragegriff.
- Aluminium-Profil-Gehäuse, bestehend aus Aluminium-Strangpressprofilen, ABS-Eckverbindungen und Aluminiumplatten.
- Beide Seiten können als Frontplatte verwendet werden.

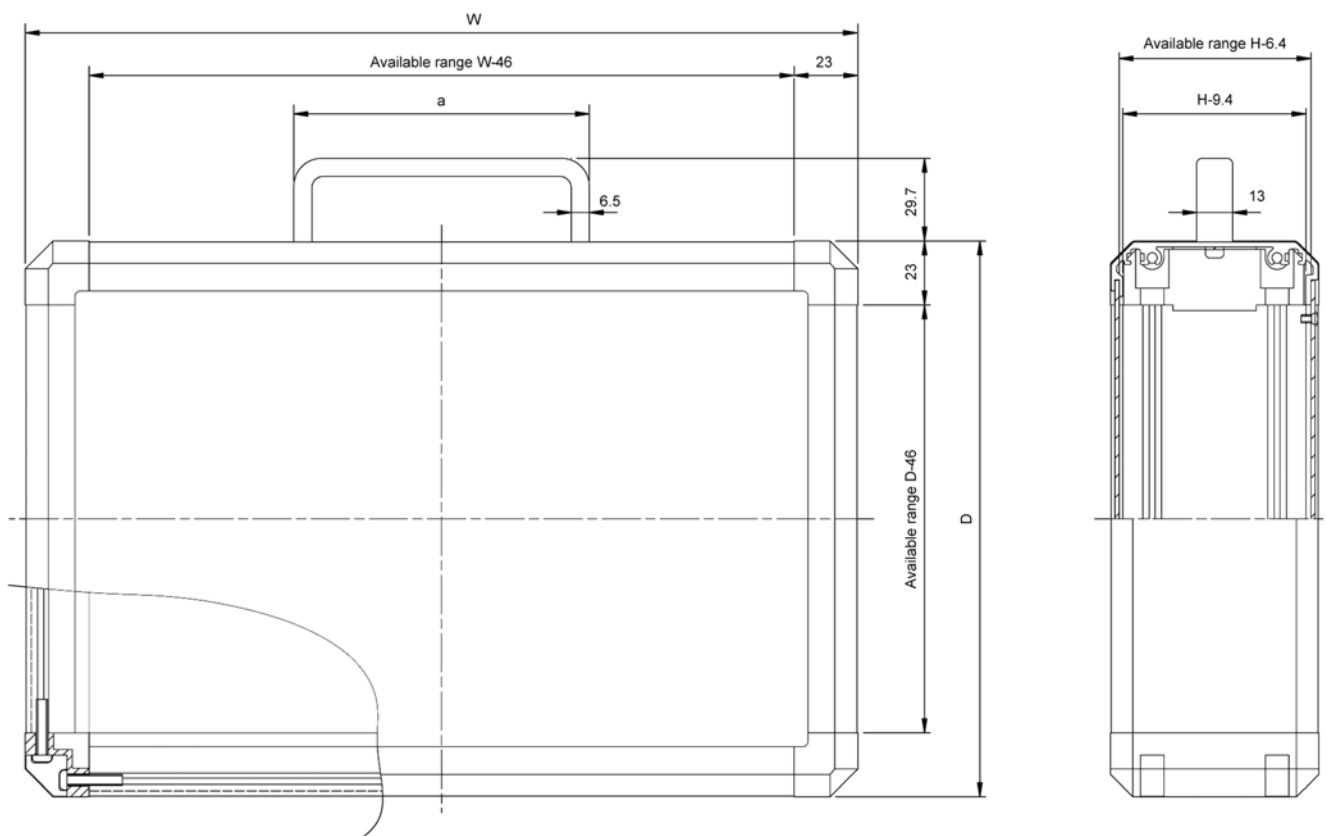
### Features

- Available in 23 sizes, stable designed aluminium box with carrying handle.
- Simple design structure, box consisting of aluminium extrusion frames, ABS corner joints, and aluminium plates.
- Both, slided in panel and screwed panel, can be used as front panel.

### Einzelteile - Components

Ref. Nr. ref. no.	Bezeichnung part name	Stück pcs	Material	Farbe / Oberfläche color / finish
1	Rahmen frame	4	Aluminiumprofil aluminium extrusion	silber / schwarz eloxiert Silver / black anodized
2	Eckverbinder corner block	4	ABS	lichtgrau / schwarz light gray / black
3	Blindstopfen blind plug	8	TPE	lichtgrau / schwarz light gray / black
4	Frontplatte slided panel	1	Aluminium t = 1.5	silber eloxiert silver anodized
			Aluminium t = 1.5	schwarz lackiert black painted
5	Rückseite screwed panel	1	Aluminium t = 1.5	silber eloxiert silver anodized
			Aluminium t = 1.5	schwarz verchromt black plated
6	Tragegriff carrying handle	1	Aluminiumprofil aluminium extrusion	silber / schwarz eloxiert silver / black anodized
7	Schraube screw	1 Satz 1 set	Stahl M3 und M4 steel M3 und M4	vernickelt / chromatiert nickel plated / trivalent chromate





Farbcode color code	Ecken corners	Rahmen frame	Platte panel	Griff handle
GS	lichtgrau light gray	silber silver	silber silver	silber silver
BB	schwarz black	schwarz black	schwarz black	schwarz black

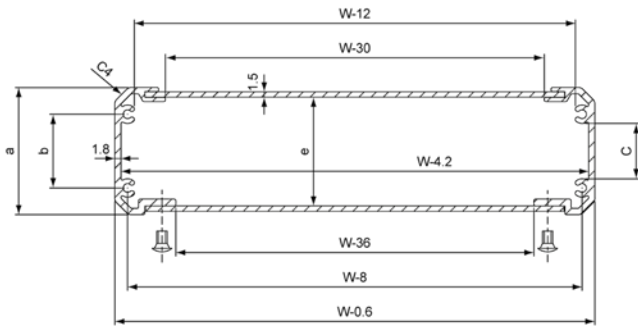
■ Farbcode □□ (bei Bestellung ergänzen) - ■ color type □□ (suffix when order)

Maße / dimensions

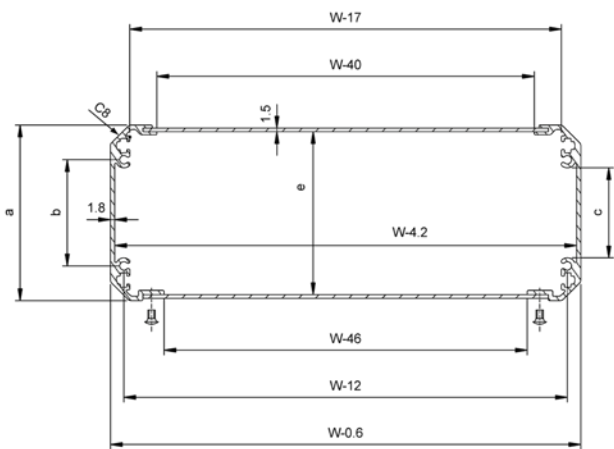
Best.-Nr. part no.	H	W	D	a	Gewicht(kg) weight (kg)
FCH82015□□	75,4	200	150	106,5	0,65
FCH82020□□	75,4	200	200	106,5	0,79
FCH82515□□	75,4	250	150	106,5	0,77
FCH82520□□	75,4	250	200	106,5	0,93
FCH82525□□	75,4	250	250	106,5	1,10
FCH83020□□	75,4	300	200	126,5	1,07
FCH83025□□	75,4	300	250	126,5	1,26
FCH83030□□	75,4	300	300	126,5	1,45
FCH83520□□	75,4	350	200	126,5	1,22
FCH83525□□	75,4	350	250	126,5	1,42
FCH83530□□	75,4	350	300	126,5	1,54
FCH84025□□	75,4	400	250	126,5	1,49
FCH84030□□	75,4	400	300	126,5	1,81
FCH84040□□	75,4	400	400	126,5	2,27

Best.-Nr. part no.	H	W	D	a	Gewicht(kg) weight (kg)
FCH103020□□	100,4	300	200	126,5	1,19
FCH103025□□	100,4	300	250	126,5	1,39
FCH103030□□	100,4	300	300	126,5	1,60
FCH103520□□	100,4	350	200	126,5	1,35
FCH103525□□	100,4	350	250	126,5	1,57
FCH103530□□	100,4	350	300	126,5	1,80
FCH104025□□	100,4	400	250	126,5	1,75
FCH104030□□	100,4	400	300	126,5	1,99
FCH104040□□	100,4	400	400	126,5	2,48

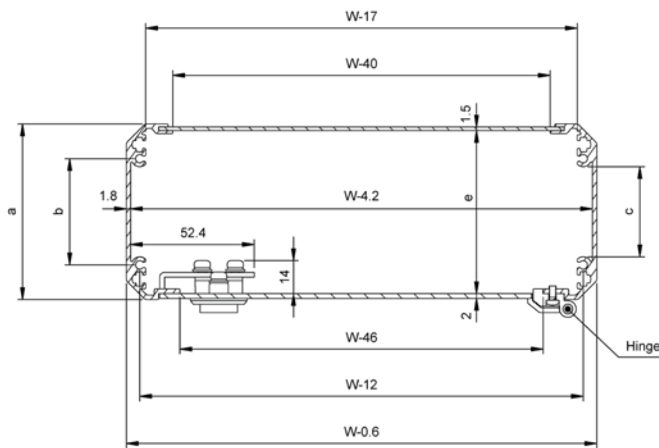
FC4 series



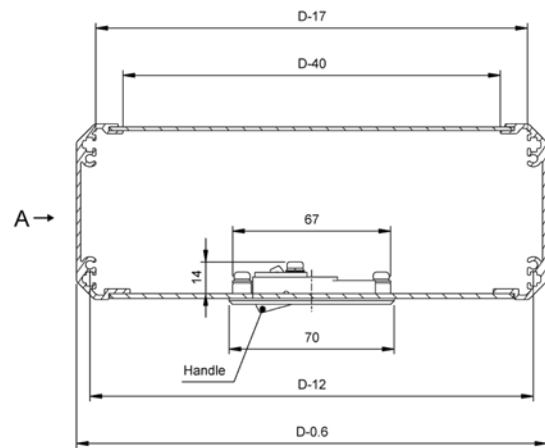
FC5 · FC6 · FC8 · FC10 · FC13 · FC15 · FCH series



FCW series



W side

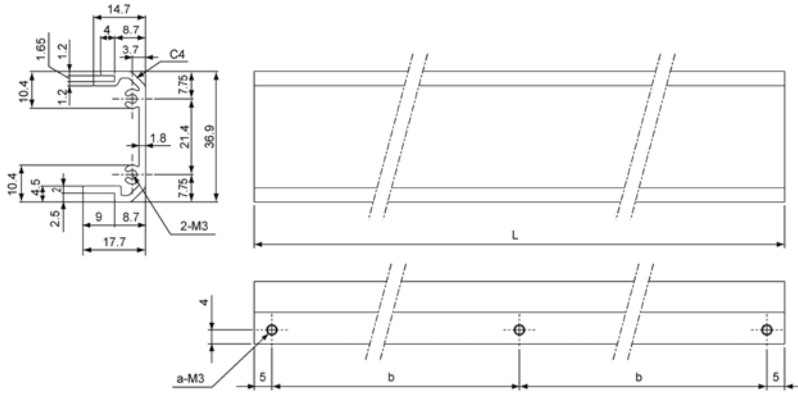


D side

Höhe (mm) height (mm)	a	b	c	e
37,9	36,9	21,4	16	31,5
50,4	49,4	20	13,2	44
62,9	61,9	32,5	25,7	56,5
75,4	74,4	45	38,2	69
100,4	99,4	70	63,2	94
125,4	124,4	95	88,2	119
150,4	149,4	120	113,2	144

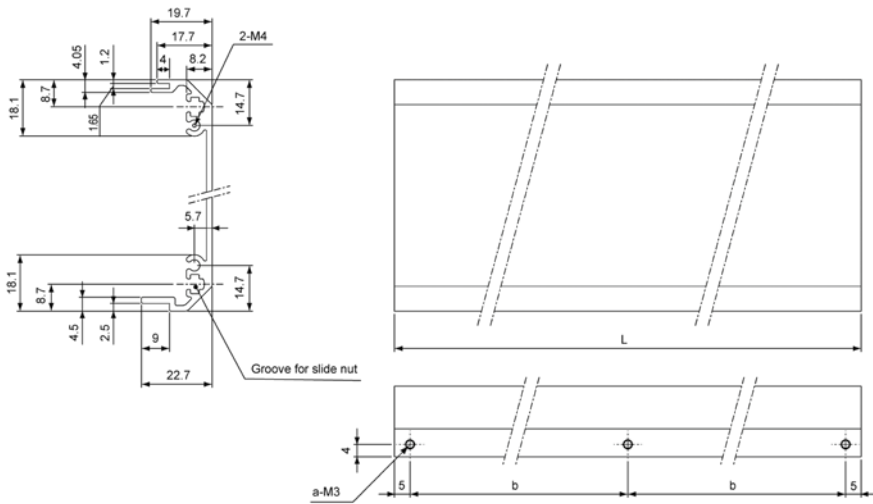
Rahmen / frame

FC4 series



W / D box W / D size	L	a	b
90	54	2	–
140	104	2	–
190	154	2	–
240	204	2	–
290	254	2	–
340	304	2	–
390	354	3	172
490	454	3	222
590	554	3	272

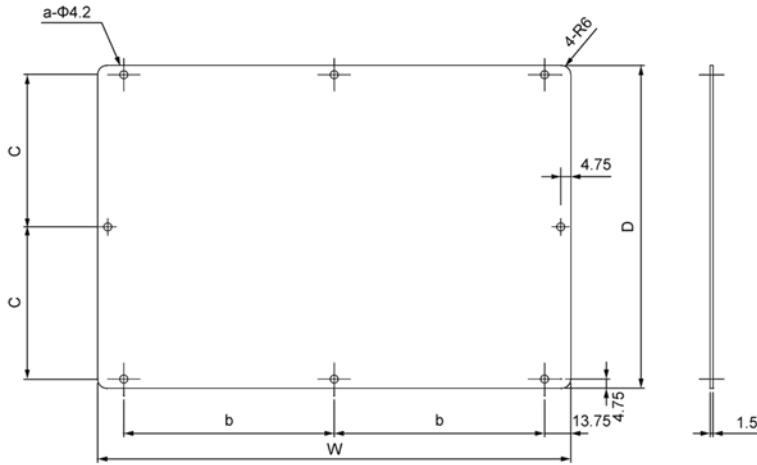
FC5 · FC6 · FC8 · FC10 · FC13 · FC15 · FCH series



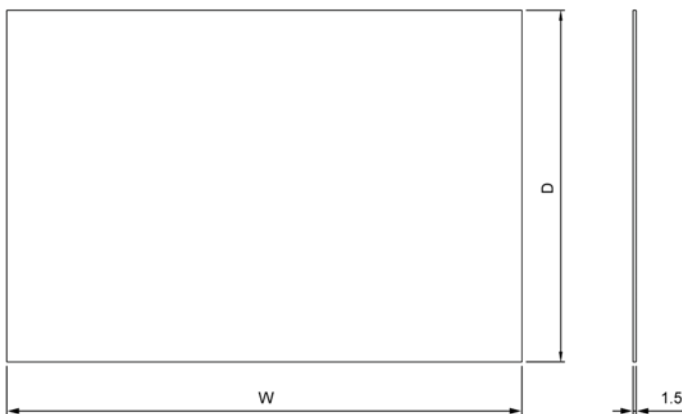
Gehäuse W / D Größe box W / D Size	L	a	b
100	54	2	–
150	104	2	–
200	154	2	–
250	204	2	–
300	254	2	–
350	304	2	–
400	354	3	172
500	454	3	222
600	554	3	272

# FC / FCW / FCH Komponenten und Bauteile

# FC / FCW / FCH components



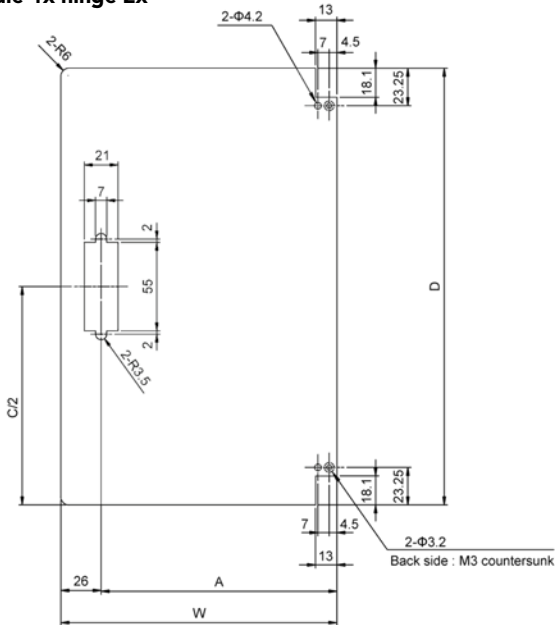
Gehäuse W / D Größe box W / D size	W	D	a	b	c
100×100(90×90)	71,5	71,5	4	-	-
150×100(140×90)	121,5	71,5	4	-	-
150×150(140×140)	121,5	121,5	4	-	-
200×100(190×90)	171,5	71,5	4	-	-
200×150(190×140)	171,5	121,5	4	-	-
200×200(190×190)	171,5	171,5	4	-	-
250×150(240×140)	221,5	121,5	4	-	-
250×200(240×190)	221,5	171,5	4	-	-
250×250(240×240)	221,5	221,5	4	-	-
300×150(290×140)	271,5	121,5	4	-	-
300×200(290×190)	271,5	171,5	4	-	-
300×250(290×240)	271,5	221,5	4	-	-
300×300(290×290)	271,5	271,5	4	-	-
350×200(340×190)	321,5	171,5	4	-	-
350×250(340×240)	321,5	221,5	4	-	-
350×300(340×290)	321,5	271,5	4	-	-
400×200(390×190)	371,5	171,5	6	172	-
400×250(390×240)	371,5	221,5	6	172	-
400×300(390×290)	371,5	271,5	6	172	-
400×400(390×390)	371,5	371,5	8	172	181
500×250(490×240)	471,5	221,5	6	222	-
500×300(490×290)	471,5	271,5	6	222	-
500×400(490×390)	471,5	371,5	8	222	181
600×300(590×290)	571,5	271,5	6	272	-
600×400(590×390)	571,5	371,5	8	272	181



Gehäuse W / D Größe box W / D size	W	D
100×100(90×90)	71,9	71,9
150×100(140×90)	121,9	71,9
150×150(140×140)	121,9	121,9
200×100(190×90)	171,9	71,9
200×150(190×140)	171,9	121,9
200×200(190×190)	171,9	171,9
250×150(240×140)	221,9	121,9
250×200(240×190)	221,9	171,9
250×250(240×240)	221,9	221,9
300×150(290×140)	271,9	121,9
300×200(290×190)	271,9	171,9
300×250(290×240)	271,9	221,9
300×300(290×290)	271,9	271,9
350×200(340×190)	321,9	171,9
350×250(340×240)	321,9	221,9
350×300(340×290)	321,9	271,9
400×200(390×190)	371,9	171,9
400×250(390×240)	371,9	221,9
400×300(390×290)	371,9	271,9
400×400(390×390)	371,9	371,9
500×250(490×240)	471,9	221,9
500×300(490×290)	471,9	271,9
500×400(490×390)	471,9	371,9
600×300(590×290)	571,9	271,9
600×400(590×390)	571,9	371,9

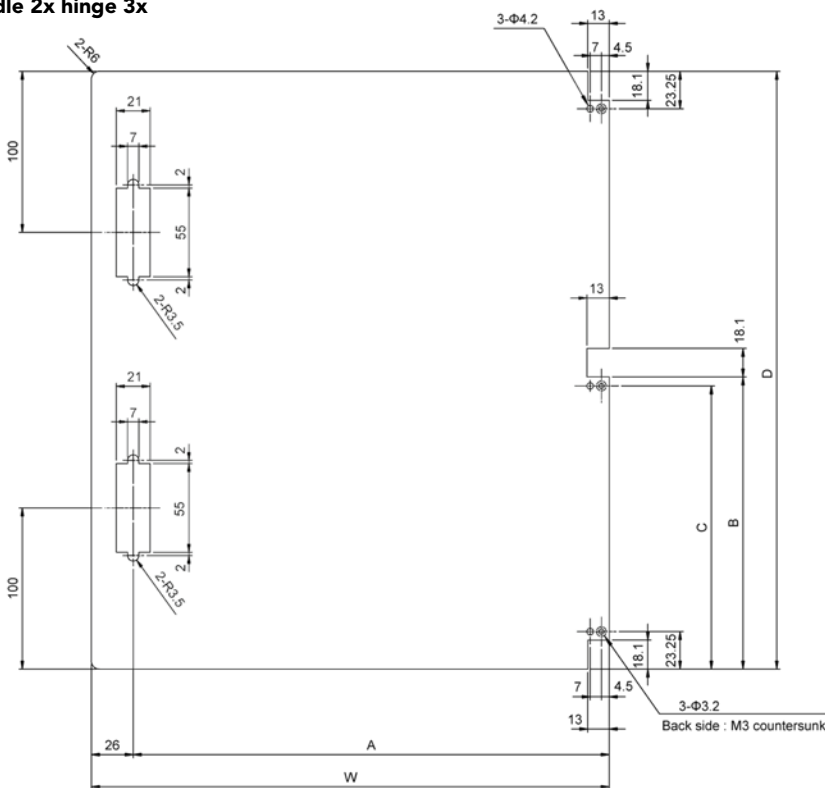
## Fronttür / open-closing panel

Griff 1x Scharnier 2x  
handle 1x hinge 2x



Gehäuse W / D Größe box W / D Size	W	D	A
150×200	121	171	95
150×250	121	221	95
200×150	171	121	145
200×200	171	171	145
200×250	171	221	145
200×300	171	271	145
250×250	221	221	195
250×300	221	271	195
250×400	221	371	195
300×200	271	171	245
300×300	271	271	245
300×400	271	371	245
350×250	321	221	295
400×300	371	271	345
400×400	371	371	345

Griff 2x Scharnier 3x  
handle 2x hinge 3x



Gehäuse W / D Größe box W / D size	W	D	A	B	C
300×500	271	471	245	231,3	225,75
400×500	371	471	345	231,3	225,75
400×600	371	571	345	281,3	275,75

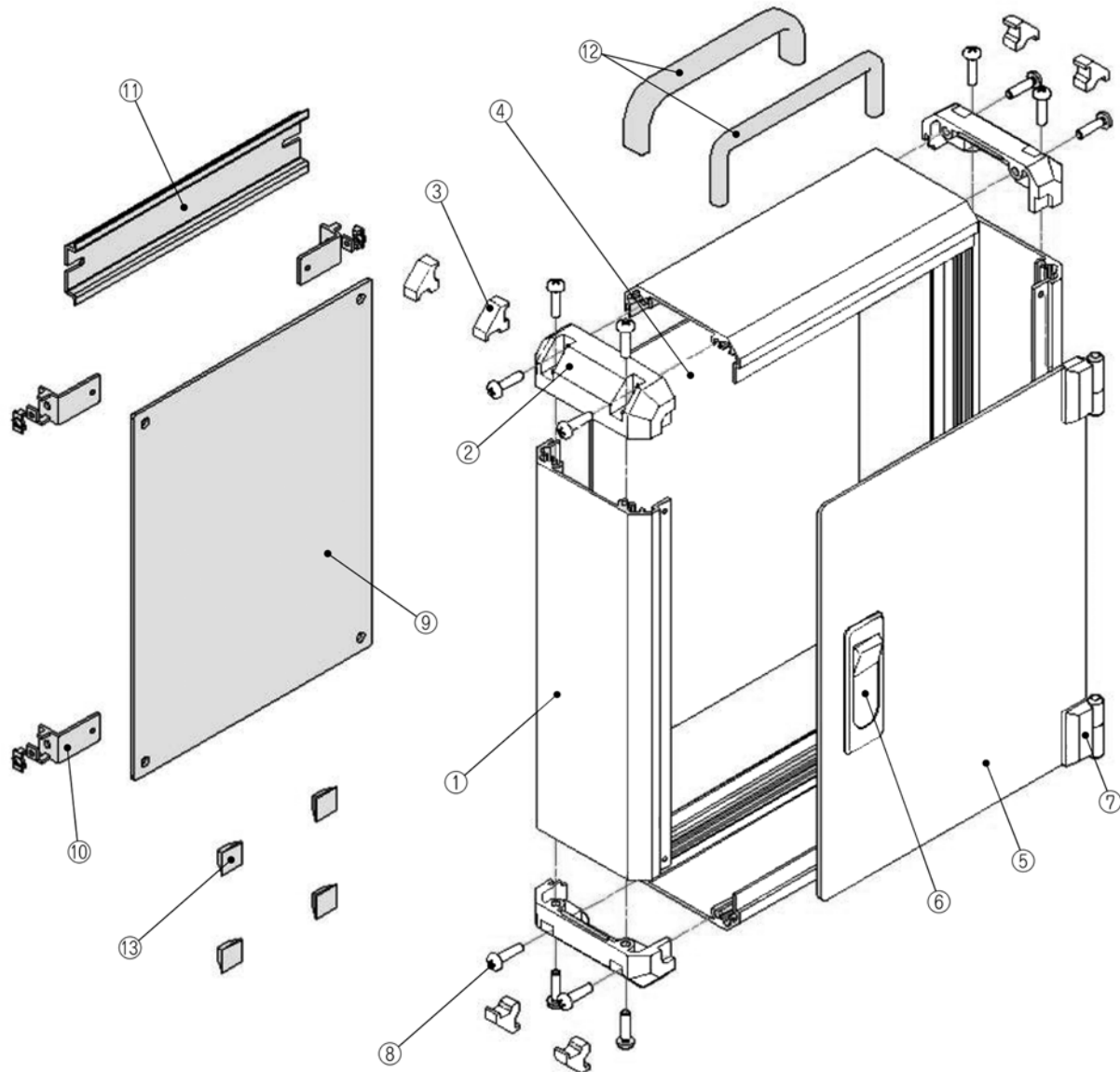


#### Eigenschaften

- In 108 Größen verfügbar,
- Mit Fronttür aus Aluminium,
- 4 Farbkombinationen,
- Mit und ohne Schloss lieferbar,
- Verwendbar für Verteilerschränke, Schaltkästen, Display-Gehäuse mit Touch-Panel etc.,
- Montageplatten als Zubehör.

#### Features

- Available in 108 sizes,
- open-closing type aluminium box,
- 4 color combinations available,
- with and without key lock types are prepared,
- usable for distribution enclosures, control boxes, display enclosures with touch panels,
- mounting plates available as an accessory.



Ref.-Nr. ref. no.	Artikelbezeichnung part name	Stück pcs	Material	Farbe / Oberfläche color / finish
1	Rahmen frame	4	Aluminiumprofil aluminium extrusion	silber / schwarz eloxiert silver / black anodized
2	Eckverbinder corner block	4	ABS	lichtgrau / schwarz light gray / black
3	Blindstopfen blind plug	8	TPE	lichtgrau / schwarz light gray / black
4	Rückwand slide panel	1	Aluminium t = 2,0	silber eloxiert silver anodized
			Aluminium t = 2,0	schwarz lackiert black painted
5	Fronttür open-closing panel	1	Aluminium t = 2,0	silber eloxiert silver anodized
			Aluminium t = 2,0	schwarz eloxiert black anodized
6	Tragegriff handle	1 Satz 1 Set	Zinkdruckguss zinc die-cast	silber / schwarz verchromt silver / black chromate
7	Schanier hinge	1Satz 1 Set	Zinkdruckguss zinc die-cast	silber / schwarz verchromt silver / black chromate
8	Schrauben screws	1 Satz 1 Set	Stahl M3 und M4 steel M3 and M4	vernickelt nickel plated
-	Panel Schutzpolster panel protection pad	6	Hartschaum polyefin foam	schwarz black

# Schloss- und Farbvarianten

# lock and color options

N : Ohne Schlüssel

without key

K : Mit Schlüssel

with key



GS

BS

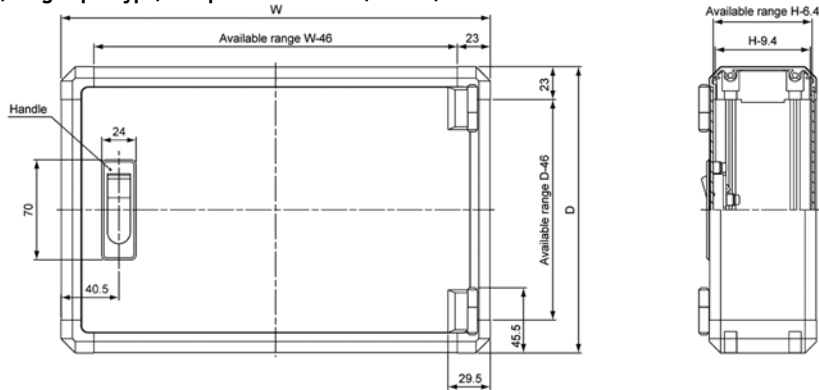
BX

BB

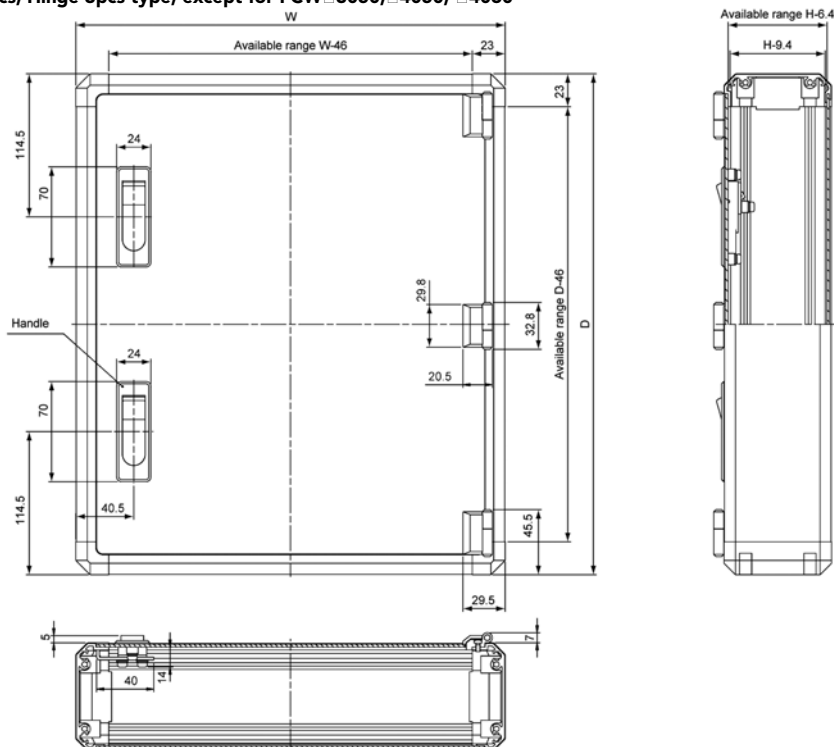


Grundplatte:	silber	Grundplatte:	silber	Grundplatte:	silber	Grundplatte:	schwarz
Rahmen:	silber	Rahmen:	silber	Rahmen:	schwarz	Rahmen:	schwarz
Ecken:	grau	Ecken:	schwarz	Ecken:	schwarz	Ecken:	schwarz
Griff:	silber	Griff:	silber	Griff:	schwarz	Griff:	schwarz
Base plate:	silver	Base plate:	silver	Base plate:	silver	Base plate:	black
Frame:	silver	Frame:	silver	Frame:	black	Frame:	black
Corner:	gray	Corner:	black	Corner:	black	Corner:	black
Handle:	silver	Handle:	silver	Handle:	black	Handle:	black

**1 Griff, 2 Scharniere, geeignet für FCW 3050, 4050, 4060**  
**Handle 1pcs, Hinge 2pcs type, except for FCW 3050, 4050, 4060**



**2 Griffe, 3 Scharniere, geeignet für FCW 3050, 4050, 4060**  
**Handle 2pcs, Hinge 3pcs type, except for FCW 3050, 4050, 4060**





# Bestellnummer und Maße

# part number and dimensions

Bestellnummer wie folgt ergänzen FCW52015

□ Griff □ □ Siehe Farbcodetabelle  
Farbe

Please suffix handle - and color code FCW52015

□ handle □ □ color code  
color

Best.-Nr. part no.	H	W	D	Gewicht weight	Griff handle	Scharnier hinge
FCW51520□□□	50,4	150	200	0,69	1	2
FCW51525□□□	50,4	150	250	0,80	1	2
FCW52015□□□	50,4	200	150	0,69	1	2
FCW52020□□□	50,4	200	200	0,83	1	2
FCW52025□□□	50,4	200	250	0,97	1	2
FCW52030□□□	50,4	200	300	1,11	1	2
FCW52525□□□	50,4	250	250	1,14	1	2
FCW52530□□□	50,4	250	300	1,30	1	2
FCW52540□□□	50,4	250	400	1,63	1	2
FCW53020□□□	50,4	300	200	1,11	1	2
FCW53030□□□	50,4	300	300	1,50	1	2
FCW53040□□□	50,4	300	400	1,87	1	2
FCW53050□□□	50,4	300	500	2,28	2	3
FCW53525□□□	50,4	350	250	1,47	1	2
FCW54030□□□	50,4	400	300	1,88	1	2
FCW54040□□□	50,4	400	400	2,37	1	2
FCW54050□□□	50,4	400	500	2,82	2	3
FCW54060□□□	50,4	400	600	3,28	2	3
FCW61520□□□	62,9	150	200	0,72	1	2
FCW61525□□□	62,9	150	250	0,84	1	2
FCW62015□□□	62,9	200	150	0,72	1	2
FCW62020□□□	62,9	200	200	0,86	1	2
FCW62025□□□	62,9	200	250	1,01	1	2
FCW62030□□□	62,9	200	300	1,16	1	2
FCW62525□□□	62,9	250	250	1,18	1	2
FCW62530□□□	62,9	250	300	1,35	1	2
FCW62540□□□	62,9	250	400	1,69	1	2
FCW63020□□□	62,9	300	200	1,16	1	2
FCW63030□□□	62,9	300	300	1,55	1	2
FCW63040□□□	62,9	300	400	1,93	1	2
FCW63050□□□	62,9	300	500	2,35	2	3
FCW63525□□□	62,9	350	250	1,46	1	2
FCW64030□□□	62,9	400	300	1,94	1	2
FCW64040□□□	62,9	400	400	2,44	1	2
FCW64050□□□	62,9	400	500	2,94	2	3
FCW64060□□□	62,9	400	600	3,36	2	3
FCW81520□□□	75,4	150	200	0,76	1	2
FCW81525□□□	75,4	150	250	0,88	1	2
FCW82015□□□	75,4	200	150	0,76	1	2
FCW82020□□□	75,4	200	200	0,91	1	2
FCW82025□□□	75,4	200	250	1,06	1	2
FCW82030□□□	75,4	200	300	1,21	1	2
FCW82525□□□	75,4	250	250	1,24	1	2
FCW82530□□□	75,4	250	300	1,41	1	2
FCW82540□□□	75,4	250	400	1,76	1	2
FCW83020□□□	75,4	300	200	1,21	1	2
FCW83030□□□	75,4	300	300	1,62	1	2
FCW83040□□□	75,4	300	400	2,02	1	2
FCW83050□□□	75,4	300	500	2,44	2	3
FCW83525□□□	75,4	350	250	1,59	1	2
FCW84030□□□	75,4	400	300	2,02	1	2
FCW84040□□□	75,4	400	400	2,53	1	2
FCW84050□□□	75,4	400	500	3,05	2	3
FCW84060□□□	75,4	400	600	3,47	2	3

Best.-Nr. part no.	H	W	D	Gewicht weight	Griff handle	Scharnier hinge
FCW101520□□□	100,4	150	200	0,83	1	2
FCW101525□□□	100,4	150	250	0,97	1	2
FCW102015□□□	100,4	200	150	0,83	1	2
FCW102020□□□	100,4	200	200	1,00	1	2
FCW102025□□□	100,4	200	250	1,17	1	2
FCW102030□□□	100,4	200	300	1,33	1	2
FCW102525□□□	100,4	250	250	1,36	1	2
FCW102530□□□	100,4	250	300	1,55	1	2
FCW102540□□□	100,4	250	400	1,93	1	2
FCW103020□□□	100,4	300	200	1,34	1	2
FCW103030□□□	100,4	300	300	1,77	1	2
FCW103040□□□	100,4	300	400	2,20	1	2
FCW103050□□□	100,4	300	500	2,64	2	3
FCW103525□□□	100,4	350	250	1,74	1	2
FCW104030□□□	100,4	400	300	2,21	1	2
FCW104040□□□	100,4	400	400	2,74	1	2
FCW104050□□□	100,4	400	500	3,27	2	3
FCW104060□□□	100,4	400	600	3,71	2	3
FCW131520□□□	125,4	150	200	0,89	1	2
FCW131525□□□	125,4	150	250	1,04	1	2
FCW132015□□□	125,4	200	150	0,89	1	2
FCW132020□□□	125,4	200	200	1,06	1	2
FCW132025□□□	125,4	200	250	1,32	1	2
FCW132030□□□	125,4	200	300	1,41	1	2
FCW132525□□□	125,4	250	250	1,44	1	2
FCW132530□□□	125,4	250	300	1,63	1	2
FCW132540□□□	125,4	250	400	2,02	1	2
FCW133020□□□	125,4	300	200	1,41	1	2
FCW133030□□□	125,4	300	300	1,94	1	2
FCW133040□□□	125,4	300	400	2,30	1	2
FCW133050□□□	125,4	300	500	2,74	2	3
FCW133525□□□	125,4	350	250	1,83	1	2
FCW134030□□□	125,4	400	300	2,30	1	2
FCW134040□□□	125,4	400	400	2,86	1	2
FCW134050□□□	125,4	400	500	3,39	2	3
FCW134060□□□	125,4	400	600	3,84	2	3
FCW151520□□□	150,4	150	200	0,96	1	2
FCW151525□□□	150,4	150	250	1,07	1	2
FCW152015□□□	150,4	200	150	0,91	1	2
FCW152020□□□	150,4	200	200	1,18	1	2
FCW152025□□□	150,4	200	250	1,37	1	2
FCW152030□□□	150,4	200	300	1,57	1	2
FCW152525□□□	150,4	250	250	1,59	1	2
FCW152530□□□	150,4	250	300	1,80	1	2
FCW152540□□□	150,4	250	400	2,23	1	2
FCW153020□□□	150,4	300	200	1,57	1	2
FCW153030□□□	150,4	300	300	2,05	1	2
FCW153040□□□	150,4	300	400	2,53	1	2
FCW153050□□□	150,4	300	500	2,99	2	3
FCW153525□□□	150,4	350	250	2,02	1	2
FCW154030□□□	150,4	400	300	2,53	1	2
FCW154040□□□	150,4	400	400	3,12	1	2
FCW154050□□□	150,4	400	500	3,68	2	3
FCW154060□□□	150,4	400	600	4,14	2	3

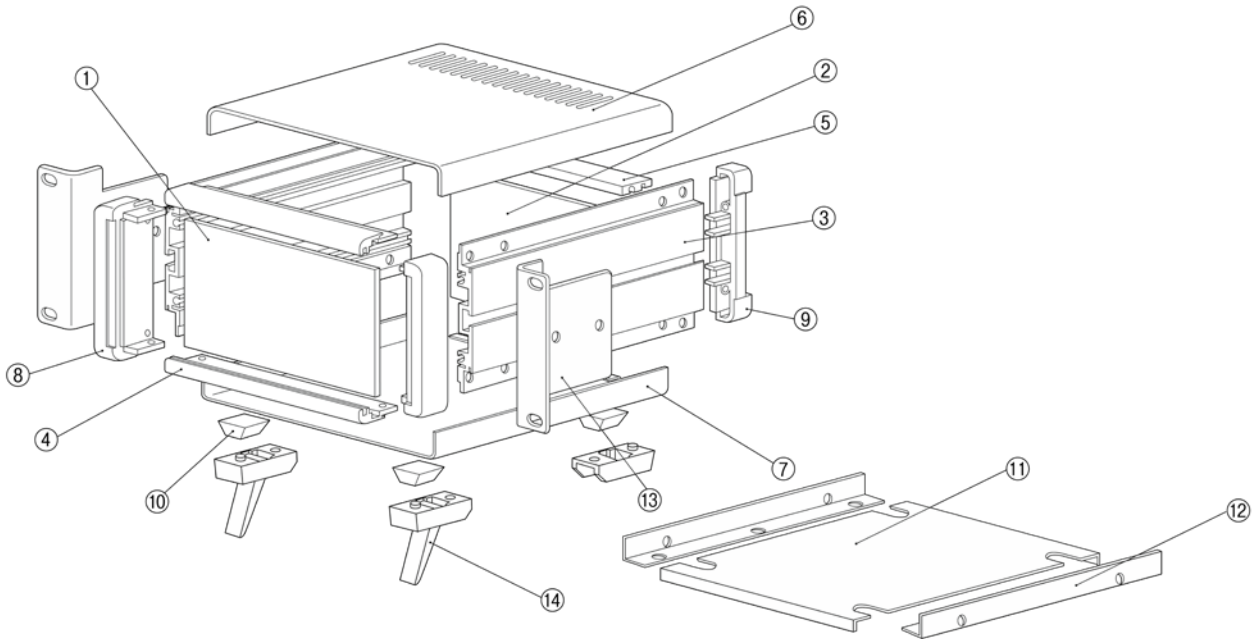


- Verfügbar in 176 Größen.
- Verdeckte Verschraubung.
- Mit zusätzlichen Winkeln auch als 19-Zoll-Einschub geeignet.
- Folgende Gehäusegrößen sind ohne Lüftungsschlitze im Deckel: 160×160, 160×230, 160×280, 210×160.

- Available in 176 sizes.
- Screws are not visible.
- Usable as rack mount case with optional mounting brackets.
- There are no ventilation holes for cover size of 160×160, 160×230, 160×280, 210×160 cases.

### Anwendungen - Application examples

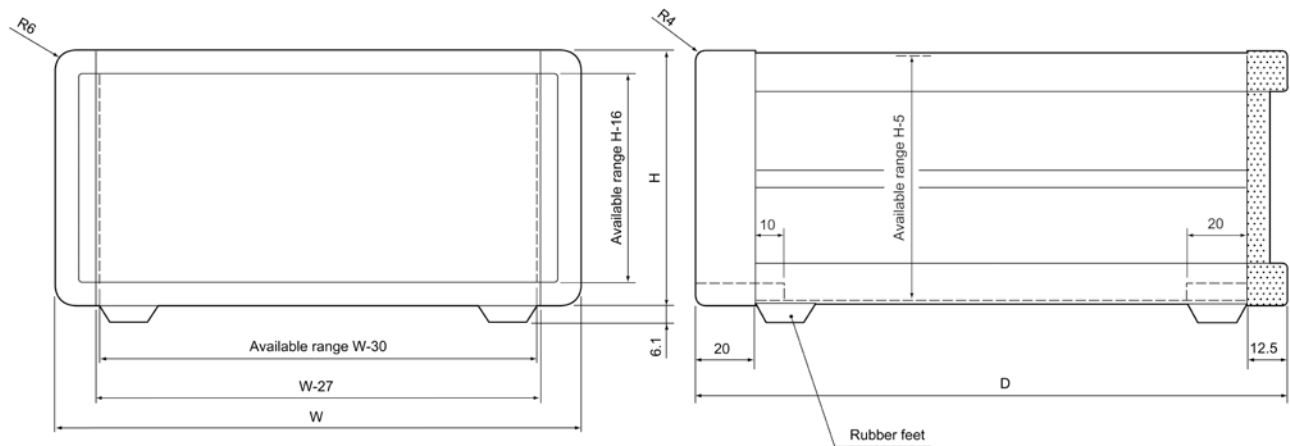
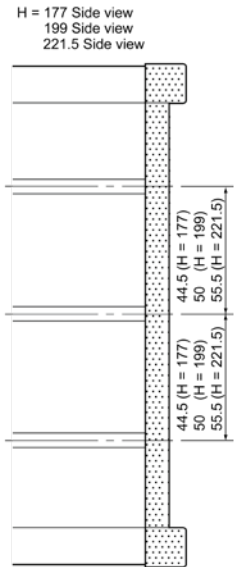
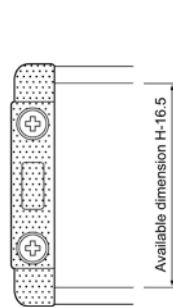
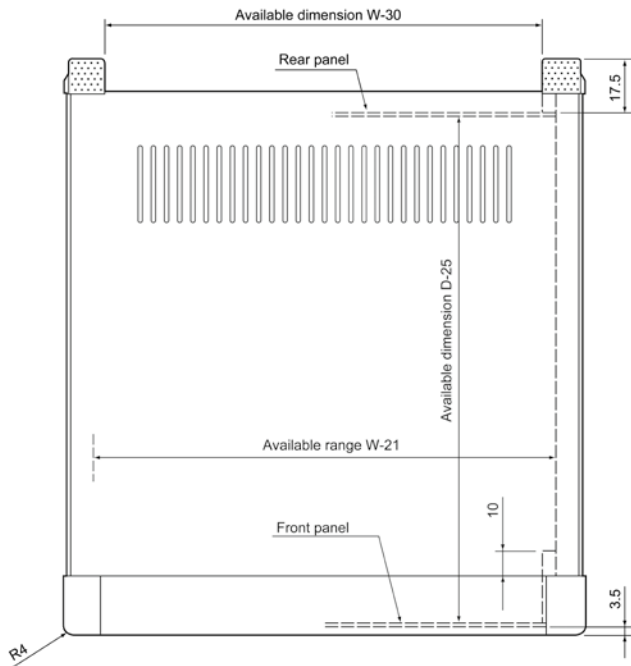




Ref.Nr. Ref. no.	Bezeichnung Part name	Stück Pcs	Material	Farbe Oberfläche Color / Finish
1	Frontplatte front panel	1	Aluminium t = 2.0 mm aluminium t =2.0mm	silber / schwarz eloxiert / gebürstet silver / black anodized / hair line finish
2	Rückplatte rear panel	1	Aluminium t = 2.0 mm aluminium t =2.0mm	silber / schwarz eloxiert silver / black anodized
3	Seitlicher Rahmen side frame	2	Aluminium-Strangpressprofil aluminium extrusion	grau / schwarz verchromt gray / black plated
4	Vorderer Rahmen front frame	2	Aluminium-Strangpressprofil aluminium extrusion	grau / schwarz verchromt gray / black plated
5	Hinterer Rahmen rear frame	2	Aluminium-Strangpressprofil aluminium extrusion	silber eloxiert silver anodized
6	Obere Abdeckung top cover	1	Stahl t = 1.00 mm steel t = 1.00 mm	lichtgrau / schwarz verchromt light gray / black plated
7	Untere Abdeckung bottom cover	1	Stahl t = 1.00 mm steel t = 1.00 mm	lichtgrau / schwarz verchromt light gray / black plated
8	Eckverbinder corner block	2	Druckguss-Aluminium die-cast aluminium	grau / schwarz verchromt gray / black plated
9	Hintere Füße rear feet	2	ABS (UL94V0) ABS (UL94V0)	grau / schwarz gray / black
10	Gummifüße rubber feet	4	Polyurethan polyurethane	schwarz black
-	Schraube screw	1 Satz 1 set	Stahl M4 steel M4	schwarz chromatiert black / normal trivalent chromate

# Serie MS - Maße

# MS Series - dimensions



**Farben** □ (bei Bestellungen bitte Farbcode ergänzen)  
**Colors** □ (please suffix color code at the end of the product number)

G	B	BS
---	---	----



Frontplatte:	silber	Frontplatte:	schwarz	Frontplatte:	silber
Deckel:	licht grau	Deckel:	schwarz	Deckel:	schwarz
Seitlicher Rahmen:	grau	Seitlicher Rahmen:	schwarz	Seitlicher Rahmen:	schwarz
Panel:	silver	Panel:	black	Panel:	silver
Cover:	light gray	Cover:	black	Cover:	black
Side frame:	gray	Side frame:	black	Side frame:	black

# Serie MS

# Series MS

Ø	H	W	D	Gewicht(kg) Weight (kg)
×MS661616□	66	160	160	1,0
×661623□	66	160	230	1,3
×661628□	66	160	280	1,6
×662116□	66	210	160	1,2
662123□	66	210	230	1,6
662128□	66	210	280	1,8
662135□	66	210	350	2,2
662623□	66	260	230	1,8
662628□	66	260	280	2,1
662635□	66	260	350	2,6
663223□	66	320	230	2,1
663228□	66	320	280	2,5
663235□	66	320	350	3,0
663245□	66	320	450	3,7
663723□	66	370	230	2,4
663728□	66	370	280	2,8
663735□	66	370	350	3,3
663745□	66	370	450	4,1
664323□	66	430	230	2,7
664328□	66	430	280	3,1
664335□	66	430	350	3,7
664345□	66	430	450	4,6
×MS881616□	88	160	160	1,1
×881623□	88	160	230	1,5
×881628□	88	160	280	1,7
×882116□	88	210	160	1,3
882123□	88	210	230	1,8
882128□	88	210	280	2,1
882135□	88	210	350	2,5
882623□	88	260	230	2,0
882628□	88	260	280	2,5
882635□	88	260	350	2,8
883223□	88	320	230	2,3
883228□	88	320	280	2,8
883235□	88	320	350	3,2
883245□	88	320	450	4,0
883723□	88	370	230	2,6
883728□	88	370	280	3,0
883735□	88	370	350	3,6
883745□	88	370	450	4,4
884323□	88	430	230	2,9
884328□	88	430	280	3,4
884335□	88	430	350	4,0
884345□	88	430	450	5,0
×MS991616□	99	160	160	1,1
×991623□	99	160	230	1,5
×991628□	99	160	280	1,8
×992116□	99	210	160	1,4
992123□	99	210	230	1,8
992128□	99	210	280	2,1
992135□	99	210	350	2,5
992623□	99	260	230	2,0
992628□	99	260	280	2,4
992635□	99	260	350	2,8
993223□	99	320	230	2,4
993228□	99	320	280	2,8
993235□	99	320	350	3,3
993245□	99	320	450	4,0
993723□	99	370	230	2,6
993728□	99	370	280	3,0

Best.-Nr. Part no.	H	W	D	Gewicht(kg) Weight (kg)
MS993735□	99	370	350	3,6
993745□	99	370	450	4,5
994323□	99	430	230	3,0
994328□	99	430	280	3,4
994335□	99	430	350	4,1
994345□	99	430	450	5,0
×MS1331616□	132,5	160	160	1,3
×1331623□	132,5	160	230	1,7
×1331628□	132,5	160	280	2,0
×1332116□	132,5	210	160	1,6
1332123□	132,5	210	230	2,1
1332128□	132,5	210	280	2,4
1332135□	132,5	210	350	2,9
1332623□	132,5	260	230	2,4
1332628□	132,5	260	280	2,8
1332635□	132,5	260	350	3,3
1333223□	132,5	320	230	2,7
1333228□	132,5	320	280	3,2
1333235□	132,5	320	350	3,7
1333245□	132,5	320	450	4,5
1333723□	132,5	370	230	3,0
1333728□	132,5	370	280	3,5
1333735□	132,5	370	350	4,1
1333745□	132,5	370	450	5,0
1334323□	132,5	430	230	3,4
1334328□	132,5	430	280	3,9
1334335□	132,5	430	350	4,6
1334345□	132,5	430	450	5,6
×MS1491616□	149	160	160	1,4
×1491623□	149	160	230	1,8
×1491628□	149	160	280	2,1
×1492116□	149	210	160	1,6
1492123□	149	210	230	2,1
1492128□	149	210	280	2,4
1492135□	149	210	350	2,9
1492623□	149	260	230	2,4
1492628□	149	260	280	2,8
1492635□	149	260	350	3,3
1493223□	149	320	230	2,7
1493228□	149	320	280	3,2
1493235□	149	320	350	3,8
1493245□	149	320	450	4,6
1493723□	149	370	230	3,0
1493728□	149	370	280	3,5
1493735□	149	370	350	4,1
1493745□	149	370	450	5,1
1494323□	149	430	230	3,4
1494328□	149	430	280	3,9
1494335□	149	430	350	4,6
1494345□	149	430	450	5,6
×MS1771616□	177	160	160	1,6
×1771623□	177	160	230	2,2
×1771628□	177	160	280	2,5
×1772116□	177	210	160	1,9
1772123□	177	210	230	2,7
1772128□	177	210	280	3,1
1772135□	177	210	350	3,6
1772623□	177	260	230	3,0
1772628□	177	260	280	3,4
1772635□	177	260	350	4,0

× keine Lüftungsschlitze

□ siehe Farb-codetabelle

× no ventilation slots

□ please look at color chart

# Serie CF Pultgehäuse

# Series CF sloped enclosure



### Eigenschaften

- Stabiles Pultgehäuse mit 10 Grad Neigung.
- Beide Seiten können als Oberseite verwendet werden.
- Seitenplatten aus ABS-Kunststoff.
- Auch in Sonderlängen lieferbar.

### Features

- Sloped box with 10° inclination.
- Both sides can be used as top side.
- Side plates ABS material.
- Special lengths available.

### Farben - colors

Farbcode color code	Seitenplatte side plate	Rahmen frame	Frontplatte front panel
BB	schwarz black	schwarz black	schwarz black
GS	grau gray	silber silver	silber silver

### Einzelteile - Components

Ref.-Nr. ref.-no.	Bezeichnung part name	Anzahl pcs	Material	Farbe und Oberfläche color / finish
1	Seitenplatte side plate	2	ABS (UL94V-0)	schwarz / grau black / gray
2	Vorderer Rahmen front frame	1	Aluminium-Strangpressprofil aluminium extrusion	silber / schwarz eloxiert silver / black anodized
3	Hinterer Rahmen rear frame	1	Aluminium-Strangpressprofil aluminium extrusion	silber / schwarz eloxiert silver / black anodized
4	Frontplatte slided panel	1	Aluminium t = 1.5 mm	silber / schwarz eloxiert silver / black anodized
			Aluminium t = 1.5 mm	silber / schwarz eloxiert silver / black anodized
5	Bodenplatte screwed panel	1	Aluminium t = 1.5 mm	silber / schwarz eloxiert silver / black anodized
			Aluminium t = 1.5 mm	silber / schwarz eloxiert silver / black anodized
6	Schraube screw	1 Satz 1 set	Stahl steel	vernickelt bzw. schwarz chromatiert black trivalent chromate / nickel painted
7	Füße rubber feet	4	Gummi rubber	schwarz black

Best.-Nr. part no.	W	H1	H2	D	a	Gewicht(kg) weight (kg)
CF711 -□□	70	28,4	48,3	111	57	0,15
CF1111 -□□	110	28,4	48,3	111	97	0,21
CF1611 -□□	160	28,4	48,3	111	147	0,29
CF2211 -□□	220	28,4	48,3	111	207	0,38
CF2811 -□□	280	28,4	48,3	111	267	0,47
CF1218 -□□	120	32,4	66,2	181,3	104	0,38
CF1818 -□□	180	32,4	66,2	181,3	164	0,53
CF2718 -□□	270	32,4	66,2	181,3	254	0,76
CF3518 -□□	350	32,4	66,2	181,3	334	0,97
CF4318 -□□	430	32,4	66,2	181,3	414	1,17

Best.-Nr. part no.	W	H1	H2	D	a	Gewicht(kg) weight (kg)
CF1523 -□□	150	39,6	79,7	230,9	131	0,52
CF2123 -□□	210	39,6	79,7	230,9	191	0,7
CF2723 -□□	270	39,6	79,7	230,9	251	0,88
CF3623 -□□	360	39,6	79,7	230,9	341	1,14
CF4523 -□□	450	39,6	79,7	230,9	431	1,41
CF2128 -□□	210	49,8	98,6	281	191	0,93
CF2828 -□□	280	49,8	98,6	281	261	1,17
CF3628 -□□	360	49,8	98,6	281	341	1,46
CF4528 -□□	450	49,8	98,6	281	431	1,77

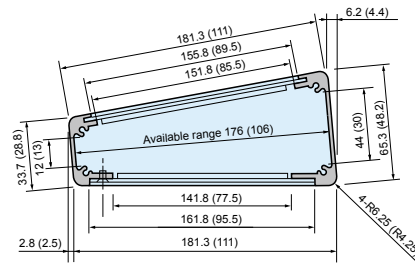
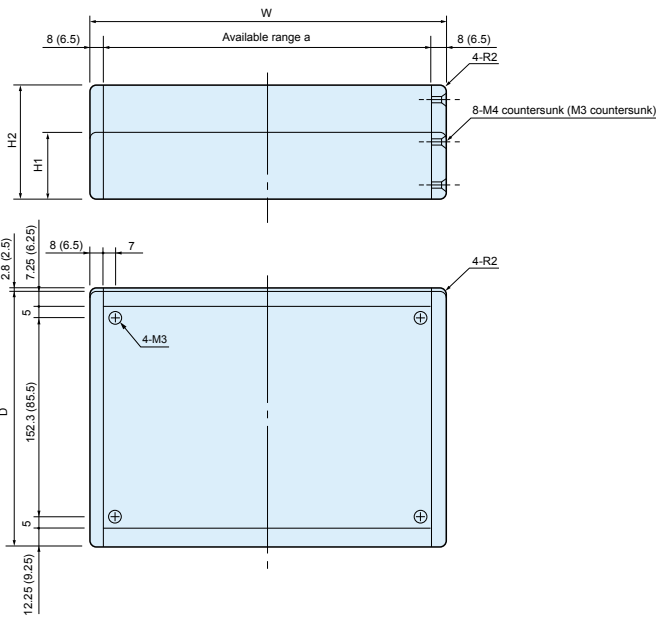
■ Bei Bestellung bitte Farbcode ergänzen □□ ■ Please suffix color code at the end of part number □□ when ordering CF series.

# Pultgehäuse Serie CF

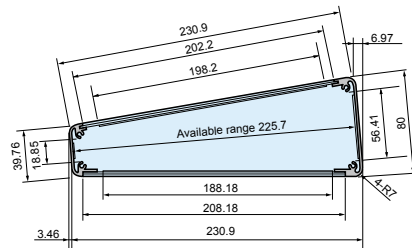
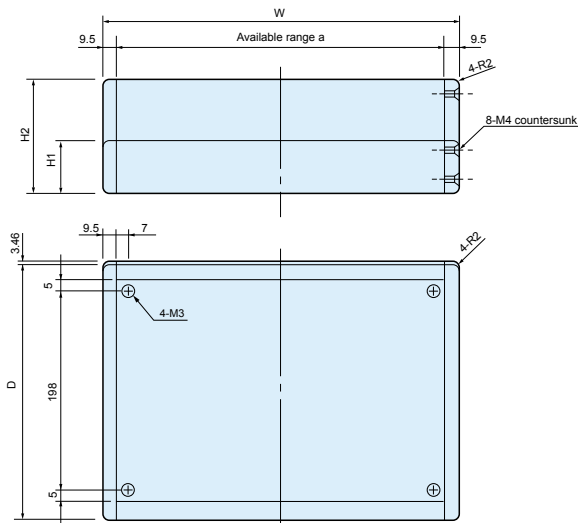
# Series CF sloped enclosure

CF □ -11  
CF □ -18

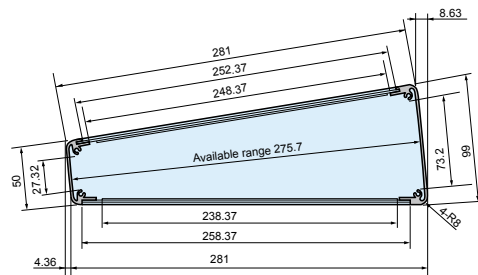
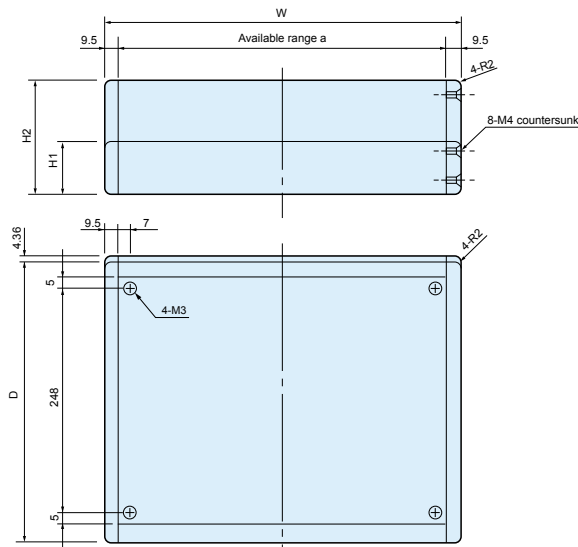
( )=Maße von CF □11  
( )=dimension of CF □11



CF □ -23



CF □ -28





# Serie RPH Raspberry Pi 4B

## Kühlkörpergehäuse aus Aluminium

# RPH Series Raspberry Pi 4B

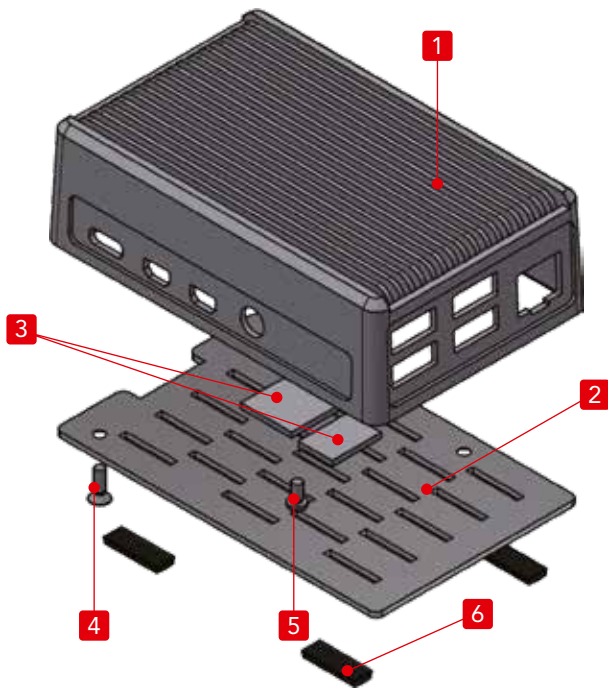
## Heat-sink aluminium case



- Raspberry Pi Platine nicht im Lieferumfang enthalten.
- Raspberry Pi board is not included.

Wärmeableitung - Heat Dissipation

Normal



- Kühlkörpergehäuse speziell für Anwendungen mit Raspberry Pi 4 Model B. Mit integriertem Kühlkörper in der Oberschale.
- Aus robustem Druckguss-Aluminium.
- 2 verschiedene Ausführungen. Tischgehäuse und Wandgehäuse. Der Befestigungsflansch ist kompatibel mit dem VESA Standard, (75 x 75mm / 100 x 100mm), und kann auf der Rückseite von PC-Monitoren etc. montiert werden.
- Heat-sink top cover case exclusively for use with the Raspberry Pi 4 Model B. Equipped with highly efficient heat-sink top cover.
- Constructed using diecast aluminium for strength and rigidity.
- 2 different Desktop and Flanged wall mount are available. Flanged wall mount type is compatible with VESA Mount Standards, (75 x 75mm / 100 x 100mm), and can be installed on the back side of PC displays, etc.

### Einzelteile

Nr.	Bezeichnung	Stück	Material	Farbe / Oberfläche
1	Gehäusehaube	1	Aluminium Druckguss ADC12	silber • schwarz / pulverbeschichtet
2	Grundplatte	1	Aluminium A1100P t=1.5	Metallic silber / lackiert (innen leitfähig) • schwarz / lackiert
3	Wärmeleitfolie (H Typ)	2	Silikon Polymer + Keramik Komponente	grau
4	Schraube (M2.5-10 Flachkopf)	2	Stahl	chromatiert • schwarz chromatiert
5	Schraube für PCB (M2.5-4 Rundkopf)	2	Stahl	chromatiert
6	Gummifüße *	4	Polyurethan	schwarz

\* Nicht einsetzbar für Gehäuse mit Montageflansch.

### Components

No.	Part name	Pcs	Material	Color / Finish
1	Top cover	1	Diecast aluminium ADC12	Silver • Black / Powder coated
2	Base	1	Aluminium A1100P t=1.5	Metallic silver / Painted (Conductive inside) • Black / Painted
3	Thermal conductive sheet (H type only)	2	Silicone polymer + Ceramic composite	Gray
4	Screw (M2.5-10 flat head)	2	Steel	Trivalent chromate • Black trivalent chromate
5	Screw for Board (M2.5-4 pan head)	2	Steel	Trivalent chromate
6	Rubber feet *	4	Polyurethane	Black

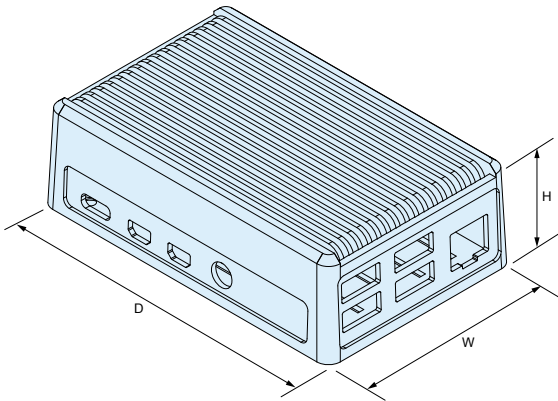
\* Not applicable to flanged models.



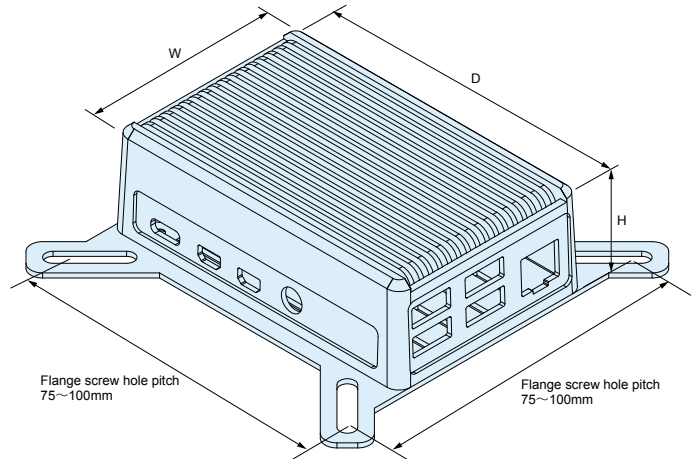
# RPH Maße

# RPH Dimensions

RPH-4B-H, RPH-4B-N (Desktop)



RPH-4B-FH, RPH-4B-FN (Flanged)



## Best-Nr. / Maße

Best-Nr.		Außenmaße			Typ	Zubehör inbegriffen	※ Thermischer Widerstand (°C/W)	Gewicht (g)
● silber	● schwarz	W	H	D				
RPH-4B-H-S	RPH-4B-H-B	63	30	98	Desktop Wärmeableitung	Gummifüße Wärmeleitfolie	7.31	159.9
RPH-4B-N-S	RPH-4B-N-B	63	30	98	Desktop Normal	Gummifüße	7.31	142
RPH-4B-FH-S	RPH-4B-FH-B	63	31.5	98	Montageflansch Wärmeableitung	Wärmeleitfolie	7.31	168.2
RPH-4B-FN-S	RPH-4B-FN-B	63	31.5	98	Montageflansch Normal	—	7.31	150.3

- ※ Thermischer Widerstand Testumgebung
- Gekühlte Umgebungsluft.
  - Die Kühlrippen senkrecht zum Boden mit einer Temperatur von 60°C.
  - Pulverbeschichtet Aluminium Druckguss.
  - Hitzequelle auf der Rückseite (innen) zu den Kühlrippen.

## Product no. / Dimensions

Product no.		External dimensions			Type	Included accessory	※ Thermal resistance rate (°C/W)	Weight (g)
● Silver	● Black	W	H	D				
RPH-4B-H-S	RPH-4B-H-B	63	30	98	Desktop Heat dissipation	Rubber feet Thermal conductive sheets	7.31	159.9
RPH-4B-N-S	RPH-4B-N-B	63	30	98	Desktop Normal	Rubber feet	7.31	142
RPH-4B-FH-S	RPH-4B-FH-B	63	31.5	98	Flanged Heat dissipation	Thermal conductive sheets	7.31	168.2
RPH-4B-FN-S	RPH-4B-FN-B	63	31.5	98	Flanged Normal	—	7.31	150.3

- ※ Thermal resistance test condition
- Ambient air cooling.
  - Heat-sink fins are set perpendicular to the ground with temperature at 60°C.
  - Powder coated aluminium diecast.
  - Heat source is applied on the opposite side (inner side) of the fins.

Raspberry Pi board montiert in die Serie RPH-4B-H und einem herkömmlichen Raspberry Pi Kunststoffgehäuse.  
Die Temperatur wurde nach 6 Stunden gemessen.  
\*Ergebnisse können je nach Anwendung und Umgebung abweichen. Die aufgeführten Werte sind interne Testreferenzwerte.

Raspberry Pi board is placed into the RPH-4B-H model and a commercially available Raspberry Pi plastic case.  
Temperature is measured after 6 hours of continuous operation.  
\*Results will vary depending on usage period and environment.  
Listed values are in-house test reference values only.



### RPH-4B-H

CPU Temperature : 45.7°C



### Plastic case

CPU Temperature : 58.4°C



Zwei Raspberry Pi Platinen können in die Serie RPI-2 und RPI-4B-2 montiert werden.

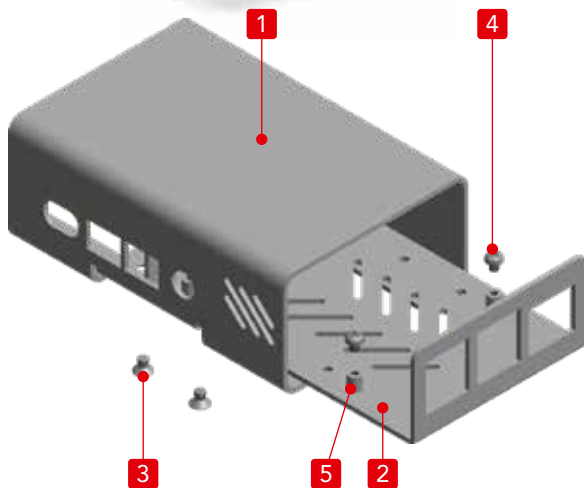
Two Raspberry Pi boards can be installed into the RPI-2 and RPI-4B-2 models.

- Raspberry Pi Platinen nicht im Lieferumfang enthalten.
- Raspberry Pi Board is not included.



RPI-1F und RPI-4B-1F Serien sind kompatibel mit VESA Standard (75 x 75mm / 100 x 100mm), und können auf der Rückseite von PC-Monitoren etc. montiert werden.

RPI-1F and RPI-4B-1F models are compatible with VESA Mount Standards (75 x 75mm / 100 x 100mm), and can be installed on the back side of PC displays, etc.



- Kompatibel mit Raspberry Pi 2B, 3B, 3B+ und 4B boards.
- Alle Bauteile aus Aluminium, poliert und silber lackiert.
- 3 verschiedene Versionen, Tischgehäuse (einzel- und doppelt), und Wandgehäuse (einzel).
- Innenseiten leitfähig.
- Compatible with Raspberry Pi 2B, 3B, 3B+ and 4B boards.
- All aluminium, polished and elegant metallic silver finish.
- 3 different Single desktop, Dual desktop, and Single flanged are available.
- Conductive internal surface.

**Einzelteile**

Nr.	Bezeichnung	Stück	Material	Farbe / Oberfläche
1	Gehäusehaube	1	Aluminium A1100P t=1.5	Metallic silber / lackiert (innen leitfähig)
2	Grundplatte	1	Aluminium A1100P t=1.5	Metallic silber / lackiert (innen leitfähig)
3	Schraube (M3-4 Flachkopf)	4	Stahl	chromatiert
4	Schraube für Board (M2.5-4 Rundkopf)	4	Stahl	chromatiert
5	Einpressverbinder	4	Stahl	verzinkt

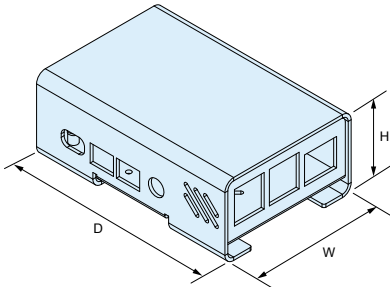
**Components**

No.	Part name	Pcs	Material	Color / Finish
1	Cover	1	Aluminium A1100P t=1.5	Metallic silver / Painted (Conductive inside)
2	Base	1	Aluminium A1100P t=1.5	Metallic silver / Painted (Conductive inside)
3	Screw (M3-4 flat head)	4	Steel	Trivalent chromate
4	Screw for Board (M2.5-4 pan head)	4	Steel	Trivalent chromate
5	Clinching standoff	4	Steel	Galvanized trivalent

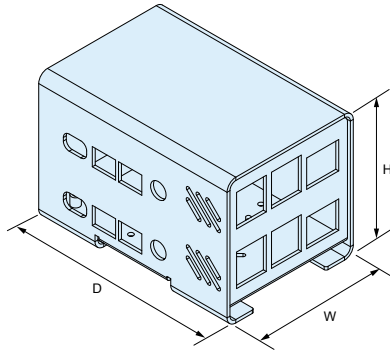
# RPI Maße

# RPI Dimensions

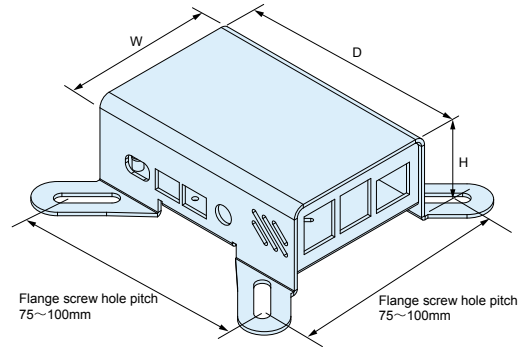
RPI-1, RPI-4B-1 (Single)



RPI-2, RPI-4B-2 (Dual)



RPI-1F, RPI-4B-1F (Flanged)



**Best-Nr. / Maße**

Best-Nr.	Außenmaße			Typ	Zubehör inbegriffen	Kompatibles Board	Gewicht (g)
	W	H	D				
RPI-1	65	37	95	Tischgehäuse (einzeln)	Gummifüße	Raspberry Pi 2B/3B/3B+	90.5
RPI-4B-1	65	37	97	Tischgehäuse (einzeln)	Gummifüße	Raspberry Pi 4B	91.5
RPI-2	65	65	95	Tischgehäuse (doppelt)	Gummifüße Abstandshalter (M2.5-25)	Raspberry Pi 2B/3B/3B+	136
RPI-4B-2	65	65	97	Tischgehäuse (doppelt)	Gummifüße Abstandshalter (M2.5-25)	Raspberry Pi 4B	138.8
RPI-1F	65	37	95	Wandgehäuse (einzeln)	—	Raspberry Pi 2B/3B/3B+	91.5
RPI-4B-1F	65	37	97	Wandgehäuse (einzeln)	—	Raspberry Pi 4B	93.8

■ Gummifüße ··· Synthetikgummi / schwarz hexagonaler Abstandshalter ··· Messing / vernickelt

**Product no. / Dimensions**

Product no.	External dimensions			Type	Included accessory	Compatible board	Weight (g)
	W	H	D				
RPI-1	65	37	95	Single desktop	Rubber feet	Raspberry Pi 2B/3B/3B+	90.5
RPI-4B-1	65	37	97	Single desktop	Rubber feet	Raspberry Pi 4B	91.5
RPI-2	65	65	95	Dual desktop	Rubber feet Hexagonal spacer (M2.5-25)	Raspberry Pi 2B/3B/3B+	136
RPI-4B-2	65	65	97	Dual desktop	Rubber feet Hexagonal spacer (M2.5-25)	Raspberry Pi 4B	138.8
RPI-1F	65	37	95	Single flanged	—	Raspberry Pi 2B/3B/3B+	91.5
RPI-4B-1F	65	37	97	Single flanged	—	Raspberry Pi 4B	93.8

■ Rubber feet ··· Synthetic rubber / Black Hexagonal spacer ··· Brass / Nickel plated

# Raspberry Pi Case Customization

**Logodruck (Digitaldruck, Gravur, Siebdruck)**

**Unique Logo (Inkjet print, Engraving, Screen Printing)**



Verschiedene Bedruckungsmöglichkeiten verfügbar, ohne Mindestabnahme!

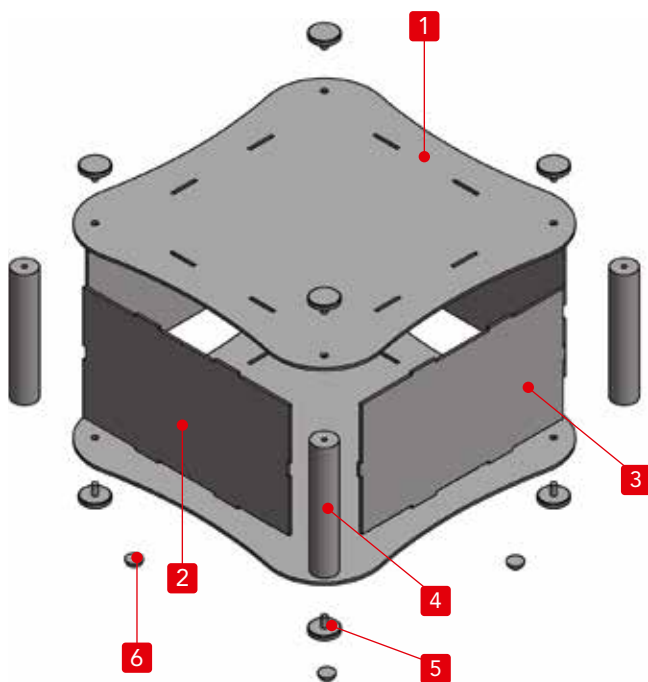
Various print processing methods are available, with no Minimum Order Quantity requirement!

**Verschiedene Eloxalfarben • Lackierung - Color Anodization • Painting**





- Verschiedene Größen möglich.
- Custom size is available.



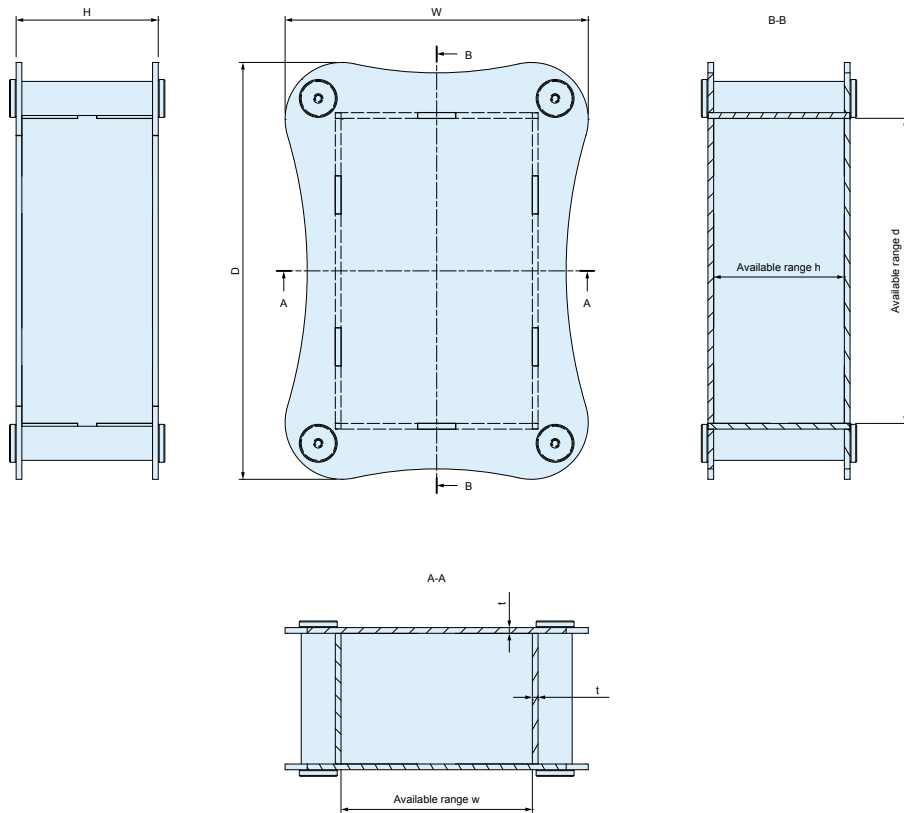
- Abgerundetes Aluminiumgehäuse mit Eckenstützen.
  - 6 verschiedene Größen erhältlich.
  - Das elegante Design ermöglicht eine einfache Bearbeitung der Deckelplatten.
  - ALR11-5-17 und 11-8-17 sind kompatibel mit Europakartenformat.
  - ALR18-7-18 und 18-10-18 sind kompatibel mit dem Mini ITX board.
  - Als Desktopgehäuse oder Standgehäuse einsetzbar.
  - Einfache Montage durch Rändelschrauben.
- 
- Curved arc designed aluminium case with corner support columns.
  - 6 different sizes are available.
  - While elegantly designed, the flat panel structure allows for easy usage and customization.
  - ALR11-5-17 and 11-8-17 models are compatible with the Euro Board.
  - ALR18-7-18 and 18-10-18 models are compatible with the Mini ITX board.
  - Possible to be used in a flat layout, or a standing layout.
  - Knurled thumb screws for easy hand assembly.

**Einzelteile**

Nr.	Bezeichnung	Stück	Material	Farbe / Oberfläche
1	Deckelplatte · Bodenplatte	je 1 Stück	Aluminium A1100P	silber eloxiert
2	W Seitenplatte	2	Aluminium A1100P	silber eloxiert
3	D Seitenplatte	2	Aluminium A1100P	silber eloxiert
4	Säule	4	Aluminiumprofil A6063S-T5	silber eloxiert
5	Rändelschraube	8	Messing	vernickelt
6	GummifüÙe	4	Polyurethane	transparent

**Components**

No.	Part name	Pcs	Material	Color / Finish
1	Top · bottom cover	1 each	Aluminium A1100P	Silver anodized
2	W panel	2	Aluminium A1100P	Silver anodized
3	D panel	2	Aluminium A1100P	Silver anodized
4	Pillar	4	Extruded aluminium A6063S-T5	Silver anodized
5	Knurled thumb screw	8	Brass	Nickel plated
6	Rubber feet	4	Polyurethane	Transparent



### Best-Nr. / Maße

Best-Nr.	Außenmaße			verfügbarer Einbauraum			t	Schraubengröße	Leiterplattengröße	Gewicht (g)
	W	H	D	w	h	d				
ALR10- 5-10	140	50	140	101	47	101	1.5	M3	—	274
ALR11- 5-17	163	45	223	101	41	161	2	M4	Euro Board (100 x 160)	653
ALR11- 8-17	163	75	223	101	71	161	2	M4		816.5
ALR18- 7-18	237	65	237	171	61	171	2	M4	Mini ITX (170 x 170)	1,004
ALR18-10-18	237	100	237	171	96	171	2	M4		1,225
ALR30- 7-20	362	70	264	296	66	196	2	M4	—	1,536

### Product no. / Dimensions

Product no.	External dimensions			Available range (Internal)			t	Screw size	Compatible Board Size	Weight (g)
	W	H	D	w	h	d				
ALR10- 5-10	140	50	140	101	47	101	1.5	M3	—	274
ALR11- 5-17	163	45	223	101	41	161	2	M4	Euro Board (100 x 160)	653
ALR11- 8-17	163	75	223	101	71	161	2	M4		816.5
ALR18- 7-18	237	65	237	171	61	171	2	M4	Mini ITX (170 x 170)	1,004
ALR18-10-18	237	100	237	171	96	171	2	M4		1,225
ALR30- 7-20	362	70	264	296	66	196	2	M4	—	1,536

- Ähnlich wie bei der transparenten Ausführung, können auch hier Sondergrößen realisiert werden.
- Similar transparent type design, as well as custom sizes are also available.



Skeleton acrylic case SKL series

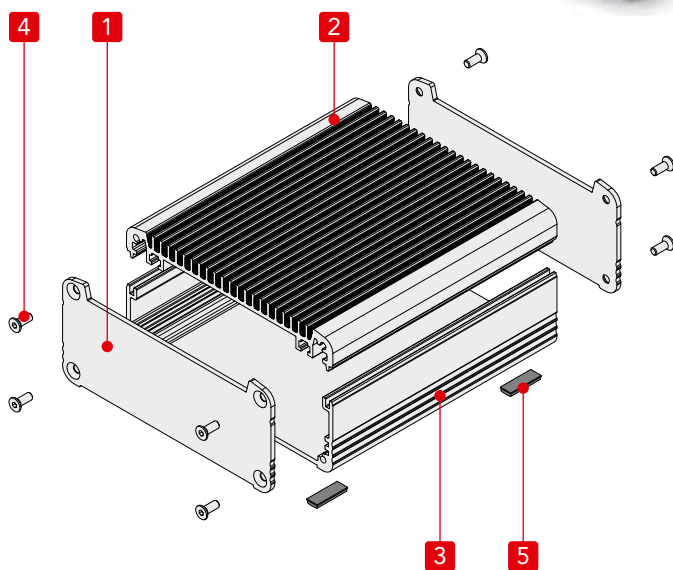
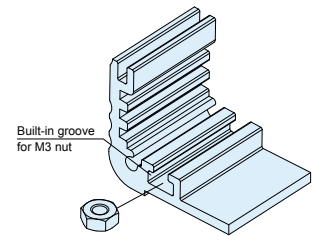


Custom sized skeleton acrylic case SKLF series



Custom sized arc design aluminium case ALRF series





- Aluminium Gehäuse mit hoch effizientem Kühlkörperdeckel.
- Geeignet als lüfterloser PC, Verstärkergehäuse oder Netzteilgehäuse.
- Verfügbar in 64 verschiedenen Größen und 2 Farbkombinationen.
- Integrierte Führungsnuten im Kühlkörperdeckel und Bodenprofil zur Aufnahme von M3 – Schiebemuttern.
- Aluminium enclosure equipped with a highly efficient heat-sink top cover.
- Suitable to be used as a fanless PC, power amplifier, power supply etc. where heat dissipation is required.
- Selectable in 64 different sizes and 2 different color combinations.
- Grooves for M3 sliding nut are built into the heat-sink top cover and bottom frame (140mm or wider). Optional nut is available.

**Einzelteile**

Nr.	Bezeichnung	Stück	Material	Farbe / Oberfläche
1	Frontplatten	2	Aluminium A1050P	silber • schwarz / eloxiert
2	Kühlkörperdeckel	1	Aluminiumprofil A6063S-T5	silber • schwarz / eloxiert
3	Bodenprofil	1	Aluminiumprofil A6063S-T5	silber • schwarz / eloxiert
4	Schraube (Hexagonal)	8	Edelstahl	unbehandelt
5	GummifüÙe	4	Polyurethan	schwarz

■ Rubber feet material : Polyurethane : EXH8-□ ~ 19-□ models • Synthetic rubber : EXH23-□ ~ 29-□ models.

**Components**

No.	Part name	Pcs	Material	Color / Finish
1	Panel	2	Aluminium A1050P	Silver • Black / Anodized
2	Heat-sink top cover	1	Extruded aluminium A6063S-T5	Silver • Black / Anodized
3	Bottom frame	1	Extruded aluminium A6063S-T5	Silver • Black / Anodized
4	Screw (Hexagonal)	8	Stainless steel	Unfinished
5	Rubber feet	4	Polyurethane • Synthetic rubber	Black

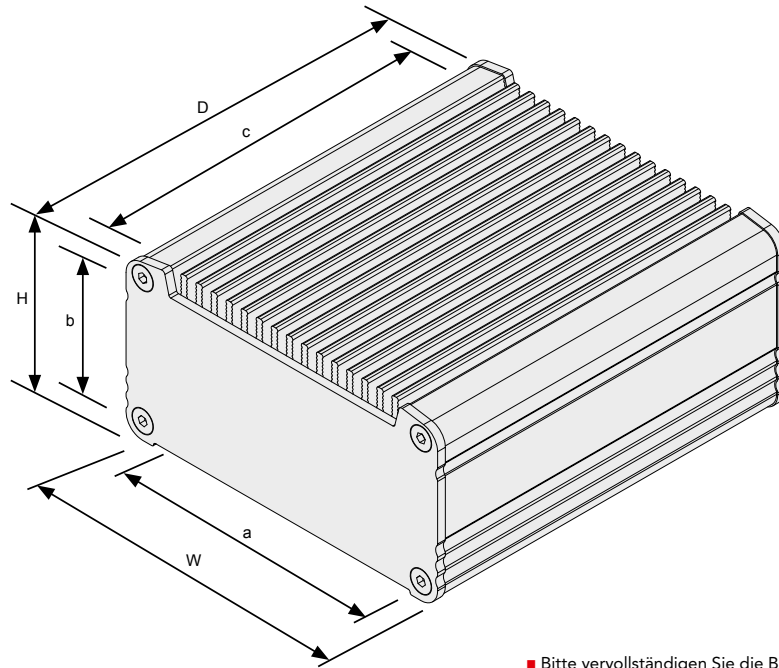
■ Rubber feet material : Polyurethane : EXH8-□ ~ 19-□ models • Synthetic rubber : EXH23-□ ~ 29-□ models.

**Farbvarianten - Color Types**

Farbcode Color code	S S S S silber / silber Silver / Silver	B B B B schwarz / schwarz Black / Black
Farbe Color		

**Included screws**

- EXH8-□ models : M2.5-8 x 8 pcs
- EXH11-□, 14-□ models : M3-8 x 8 pcs
- EXH19-□ models : M4-10 x 8 pcs
- EXH23-□, 29-□ models : M5-10 x 8 pcs
- ※Hexagonal wrench included.



■ Bitte vervollständigen Sie die Bestellnummer mit dem Farbcode am Ende.

■ Please suffix color code at the end of the product number.

### Best.-Nr. / Maße - Product no. / Dimensions

Best-Nr. Product no.	Maße - External dimensions			Maße - Internal dimensions			※Thermal resistance rate (°C/W)
	W	H	D	a	b	c	
EXH 8-3- 6□□	80.6	30.7	60	69.6	20.3	56	7.32
EXH 8-3- 9□□	80.6	30.7	90	69.6	20.3	86	5.65
EXH 8-3-12□□	80.6	30.7	120	69.6	20.3	116	4.72
EXH 8-4- 6□□	80.6	40.7	60	69.6	30.3	56	7.32
EXH 8-4- 9□□	80.6	40.7	90	69.6	30.3	86	5.65
EXH 8-4-12□□	80.6	40.7	120	69.6	30.3	116	4.72
EXH 8-6- 6□□	80.6	55.7	60	69.6	45.3	56	7.32
EXH 8-6- 9□□	80.6	55.7	90	69.6	45.3	86	5.65
EXH 8-6-12□□	80.6	55.7	120	69.6	45.3	116	4.72
EXH11-3- 8□□	106	31.1	78	94.6	19.3	74	4.82
EXH11-3-12□□	106	31.1	118	94.6	19.3	114	3.72
EXH11-3-16□□	106	31.1	164	94.6	19.3	160	3.03
EXH11-5- 8□□	106	46.1	78	94.6	34.3	74	4.82
EXH11-5-12□□	106	46.1	118	94.6	34.3	114	3.72
EXH11-5-16□□	106	46.1	164	94.6	34.3	160	3.03
EXH11-6- 8□□	106	61.1	78	94.6	49.3	74	4.82
EXH11-6-12□□	106	61.1	118	94.6	49.3	114	3.72
EXH11-6-16□□	106	61.1	164	94.6	49.3	160	3.03
EXH14-4-10□□	141	36.1	97	129.6	24.3	93	3.4
EXH14-4-14□□	141	36.1	137	129.6	24.3	133	2.75
EXH14-4-19□□	141	36.1	187	129.6	24.3	183	2.27
EXH14-5-10□□	141	51.1	97	129.6	39.3	93	3.4
EXH14-5-14□□	141	51.1	137	129.6	39.3	133	2.75
EXH14-5-19□□	141	51.1	187	129.6	39.3	183	2.27
EXH14-7-10□□	141	71.1	97	129.6	59.3	93	3.4
EXH14-7-14□□	141	71.1	137	129.6	59.3	133	2.75
EXH14-7-19□□	141	71.1	187	129.6	59.3	183	2.27
EXH14-9-10□□	141	91.1	97	129.6	79.3	93	3.4
EXH14-9-14□□	141	91.1	137	129.6	79.3	133	2.75
EXH14-9-19□□	141	91.1	187	129.6	79.3	183	2.27

Best-Nr. Product no.	External dimensions			Internal dimensions			※Thermal resistance rate (°C/W)
	W	H	D	a	b	c	
EXH19- 4-13□□	186.5	43.5	125	131	26.8	120	1.92
EXH19- 4-18□□	186.5	43.5	177	131	26.8	172	1.56
EXH19- 4-23□□	186.5	43.5	230	131	26.8	225	1.32
EXH19- 4-29□□	186.5	43.5	285	131	26.8	280	1.15
EXH19- 6-13□□	186.5	61.5	125	131	44.8	120	1.92
EXH19- 6-18□□	186.5	61.5	177	131	44.8	172	1.56
EXH19- 6-23□□	186.5	61.5	230	131	44.8	225	1.32
EXH19- 6-29□□	186.5	61.5	285	131	44.8	280	1.15
EXH19- 8-13□□	186.5	81.5	125	131	64.8	120	1.92
EXH19- 8-18□□	186.5	81.5	177	131	64.8	172	1.56
EXH19- 8-23□□	186.5	81.5	230	131	64.8	225	1.32
EXH19- 8-29□□	186.5	81.5	285	131	64.8	280	1.15
EXH19-11-13□□	186.5	106.5	125	131	89.8	120	1.92
EXH19-11-18□□	186.5	106.5	177	131	89.8	172	1.56
EXH19-11-23□□	186.5	106.5	230	131	89.8	225	1.32
EXH19-11-29□□	186.5	106.5	285	131	89.8	280	1.15
EXH23- 5-15□□	232	52	153	176	34.8	147	1.47
EXH23- 5-21□□	232	52	213	176	34.8	207	1.2
EXH23- 5-27□□	232	52	273	176	34.8	267	1.03
EXH23- 5-33□□	232	52	333	176	34.8	327	0.91
EXH23- 8-15□□	232	77	153	176	59.8	147	1.47
EXH23- 8-21□□	232	77	213	176	59.8	207	1.2
EXH23- 8-27□□	232	77	273	176	59.8	267	1.03
EXH23- 8-33□□	232	77	333	176	59.8	327	0.91
EXH23-10-15□□	232	102	153	176	84.8	147	1.47
EXH23-10-21□□	232	102	213	176	84.8	207	1.2
EXH23-10-27□□	232	102	273	176	84.8	267	1.03
EXH23-10-33□□	232	102	333	176	84.8	327	0.91
<b>NEW</b> EXH29- 8-23□□	287.5	77.5	234	230	59.5	228	0.97
<b>NEW</b> EXH29- 8-30□□	287.5	77.5	304	230	59.5	298	0.82
<b>NEW</b> EXH29- 8-38□□	287.5	77.5	384	230	59.5	378	0.71
<b>NEW</b> EXH29-13-23□□	287.5	127.5	234	230	109.5	228	0.97
<b>NEW</b> EXH29-13-30□□	287.5	127.5	304	230	109.5	298	0.82
<b>NEW</b> EXH29-13-38□□	287.5	127.5	384	230	109.5	378	0.71

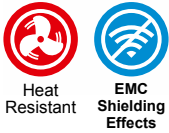
※Thermal resistance test condition

- Ambient air cooling.
- Heat-sink fins are set perpendicular to the ground with temperature at 60°C.
- Painted aluminium extrusion.
- Heat source is applied on the opposite side (inner side) of the fins.

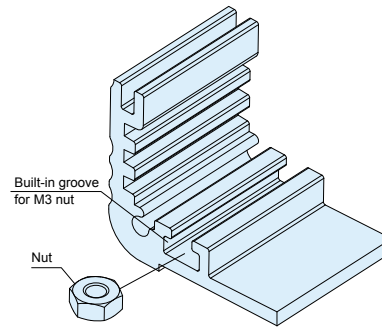
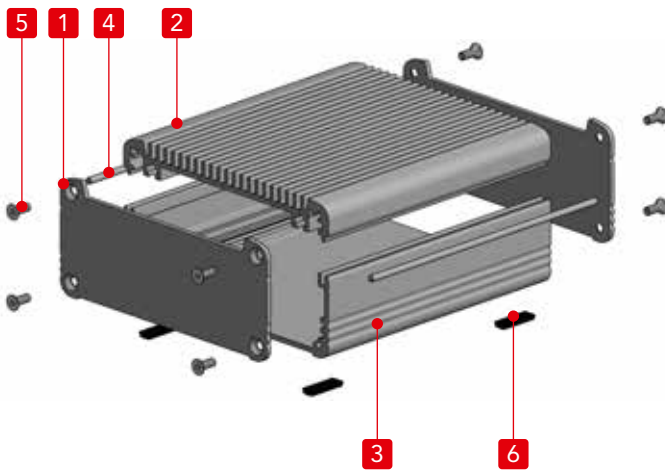
■ Sonderlängen verfügbar. - ■ Custom length available.



- EMV Abschirmung durch leitende Oberflächen innerhalb des Gehäuses und leitfähiges Dichtungsmaterial.
- Hocheffizienter Aluminium-Kühlkörperdeckel.
- Integrierte Führungsnuten im Kühlkörperdeckel und Bodenprofil zur Aufnahme von M3-Schiebemuttern.



- EMC shielding is achieved by having the unfinished inner sides of the heat-sink top cover, bottom frame and panels, as well as the shielding gasket in contact with one another.
- Aluminum enclosure equipped with a highly efficient heat-sink top cover.
- Grooves for M3 sliding nut are built into the heat-sink top cover and bottom frame (140mm or wider). Optional nut is available.



**Einzelteile**

Nr.	Bezeichnung	Stück	Material	Farbe / Oberfläche
1	Frontplatten	2	Aluminium A1050P	silber / lackiert (innen unbehandelt)
2	Kühlkörperdeckel	1	Aluminiumprofil A6063S-T5	silber / lackiert (innen unbehandelt)
3	Bodenprofil	1	Aluminiumprofil A6063S-T5	silber / lackiert (innen unbehandelt)
4	Leitfähige Dichtung	2	Leitfähige Dichtung : TPE	grau
5	Schraube (Hexagonal)	8	Edelstahl	unbehandelt
6	GummifüÙe	4	Polyurethan	schwarz

■ GummifüÙe Material: Polyurethan : EXHE8-□ ~ 19-□Serien • Synthetisches Gummi : EXHE23-□ ~ 29-□ Serien.

**Components**

No.	Part name	Pcs	Material	Color / Finish
1	Panel	2	Aluminium A1050P	Metallic silver / Painted (Unfinished inside)
2	Heat-sink top cover	1	Extruded aluminium A6063S-T5	Metallic silver / Painted (Unfinished inside)
3	Bottom frame	1	Extruded aluminium A6063S-T5	Metallic silver / Painted (Unfinished inside)
4	Fabric-over-foam gasket	2	Conductive fabric : TPE	Metallic gray
5	Screw (Hexagonal)	8	Stainless steel	Unfinished
6	Rubber feet	4	Polyurethane • Synthetic rubber	Black

■ Rubber feet material : Polyurethane : EXHE8-□ ~ 19-□models • Synthetic rubber : EXHE23-□ ~ 29-□ models.

**Installation der Dichtungen - How to install shield gaskets**

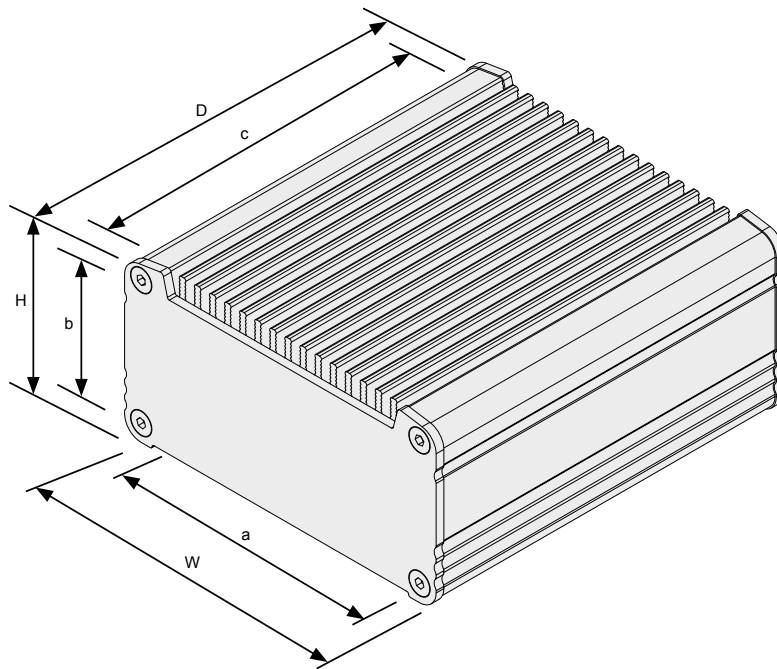


- Bitte die Dichtungen von beiden Seiten in die Führungsnuten des Deckels einlegen.
- Insert fabric-over-foam gaskets into the joint-grooves on both sides of the bottom cover.

- Bitte sicherstellen, dass die Dichtung ein wenig übersteht, damit eine Verbindung zu den Deckelplatten gewährleistet ist.

- Ensure that a small portion of the fabric-over-foam gasket protrudes out in order to maintain connections with the end panels.





Included screws  
 EXHE8-□ models : M2.5-8 x 8 pcs  
 EXHE11-□, 14-□ models : M3-8 x 8 pcs  
 EXHE19-□ models : M4-10 x 8 pcs  
 EXHE23-□, 29-□ models : M5-10 x 8 pcs  
 ※Hexagonal wrench included.

### Best-Nr. / Maße - Product no. / Dimensions

Best-Nr. Product no.	External dimensions			Internal dimensions			※Thermal resistance rate (°C/W)	Best-Nr. Product no.	External dimensions			Internal dimensions			※Thermal resistance rate (°C/W)
	W	H	D	a	b	c			W	H	D	a	b	c	
EXHE 8-3- 6SS	80.6	30.7	60	66	15	56	7.32	EXHE19- 4-13SS	186.5	43.5	125	131	26.8	120	1.92
EXHE 8-3- 9SS	80.6	30.7	90	66	15	86	5.65	EXHE19- 4-18SS	186.5	43.5	177	131	26.8	172	1.56
EXHE 8-3-12SS	80.6	30.7	120	66	15	116	4.72	EXHE19- 4-23SS	186.5	43.5	230	131	26.8	225	1.32
EXHE 8-4- 6SS	80.6	40.7	60	66	25	56	7.32	EXHE19- 4-29SS	186.5	43.5	285	131	26.8	280	1.15
EXHE 8-4- 9SS	80.6	40.7	90	66	25	86	5.65	EXHE19- 6-13SS	186.5	61.5	125	131	44.8	120	1.92
EXHE 8-4-12SS	80.6	40.7	120	66	25	116	4.72	EXHE19- 6-18SS	186.5	61.5	177	131	44.8	172	1.56
EXHE 8-6- 6SS	80.6	55.7	60	66	40	56	7.32	EXHE19- 6-23SS	186.5	61.5	230	131	44.8	225	1.32
EXHE 8-6- 9SS	80.6	55.7	90	66	40	86	5.65	EXHE19- 6-29SS	186.5	61.5	285	131	44.8	280	1.15
EXHE 8-6-12SS	80.6	55.7	120	66	40	116	4.72	EXHE19- 8-13SS	186.5	81.5	125	131	64.8	120	1.92
EXHE11-3- 8SS	106	31.1	78	88.5	14	74	4.82	EXHE19- 8-18SS	186.5	81.5	177	131	64.8	172	1.56
EXHE11-3-12SS	106	31.1	118	88.5	14	114	3.72	EXHE19- 8-23SS	186.5	81.5	230	131	64.8	225	1.32
EXHE11-3-16SS	106	31.1	164	88.5	14	160	3.03	EXHE19- 8-29SS	186.5	81.5	285	131	64.8	280	1.15
EXHE11-5- 8SS	106	46.1	78	88.5	29	74	4.82	EXHE19-11-13SS	186.5	106.5	125	131	89.8	120	1.92
EXHE11-5-12SS	106	46.1	118	88.5	29	114	3.72	EXHE19-11-18SS	186.5	106.5	177	131	89.8	172	1.56
EXHE11-5-16SS	106	46.1	164	88.5	29	160	3.03	EXHE19-11-23SS	186.5	106.5	230	131	89.8	225	1.32
EXHE11-6- 8SS	106	61.1	78	88.5	44	74	4.82	EXHE19-11-29SS	186.5	106.5	285	131	89.8	280	1.15
EXHE11-6-12SS	106	61.1	118	88.5	44	114	3.72	EXHE23- 5-15SS	232	52	153	176	34.8	147	1.47
EXHE11-6-16SS	106	61.1	164	88.5	44	160	3.03	EXHE23- 5-21SS	232	52	213	176	34.8	207	1.2
EXHE14-4-10SS	141	36.1	97	101.8	24.3	93	3.4	EXHE23- 5-27SS	232	52	273	176	34.8	267	1.03
EXHE14-4-14SS	141	36.1	137	101.8	24.3	133	2.75	EXHE23- 5-33SS	232	52	333	176	34.8	327	0.91
EXHE14-4-19SS	141	36.1	187	101.8	24.3	183	2.27	EXHE23- 8-15SS	232	77	153	176	59.8	147	1.47
EXHE14-5-10SS	141	51.1	97	101.8	39.3	93	3.4	EXHE23- 8-21SS	232	77	213	176	59.8	207	1.2
EXHE14-5-14SS	141	51.1	137	101.8	39.3	133	2.75	EXHE23- 8-27SS	232	77	273	176	59.8	267	1.03
EXHE14-5-19SS	141	51.1	187	101.8	39.3	183	2.27	EXHE23- 8-33SS	232	77	333	176	59.8	327	0.91
EXHE14-7-10SS	141	71.1	97	101.8	59.3	93	3.4	EXHE23-10-15SS	232	102	153	176	84.8	147	1.47
EXHE14-7-14SS	141	71.1	137	101.8	59.3	133	2.75	EXHE23-10-21SS	232	102	213	176	84.8	207	1.2
EXHE14-7-19SS	141	71.1	187	101.8	59.3	183	2.27	EXHE23-10-27SS	232	102	273	176	84.8	267	1.03
EXHE14-9-10SS	141	91.1	97	101.8	79.3	93	3.4	EXHE23-10-33SS	232	102	333	176	84.8	327	0.91
EXHE14-9-14SS	141	91.1	137	101.8	79.3	133	2.75	EXHE29- 8-23SS	287.5	77.5	234	230	59.5	228	0.97
EXHE14-9-19SS	141	91.1	187	101.8	79.3	183	2.27	EXHE29- 8-30SS	287.5	77.5	304	230	59.5	298	0.82
								EXHE29- 8-38SS	287.5	77.5	384	230	59.5	378	0.71
								EXHE29-13-23SS	287.5	127.5	234	230	109.5	228	0.97
								EXHE29-13-30SS	287.5	127.5	304	230	109.5	298	0.82
								EXHE29-13-38SS	287.5	127.5	384	230	109.5	378	0.71

- ※Thermal resistance test condition
- Ambient air cooling.
  - Heat-sink fins are set perpendicular to the ground with temperature at 60°C.
  - Painted aluminium extrusion.
  - Heat source is applied on the opposite side (inner side) of the fins.

■ Sonderlängen möglich. ■ Custom length is available.

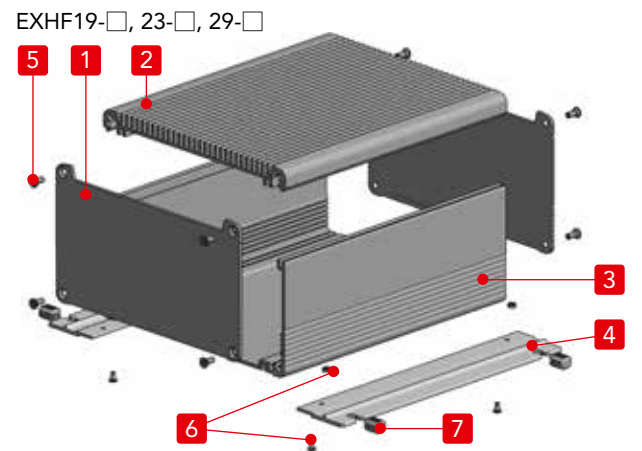
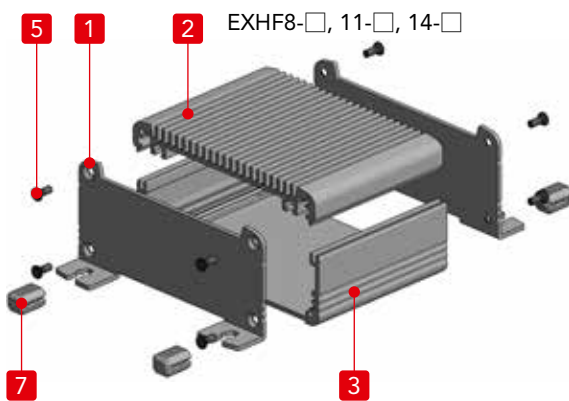
# Serie EXHF

Aluminiumgehäuse mit Montageflansch

# EXHF Series

Flanged heat-sink aluminium enclosure

- Ausgestattet mit Montageflansch für einfache Wandmontage.
- Hocheffizienter Aluminium-Kühlkörperdeckel.
- Equipped with flanged bracket for easy wall mounting.
- Aluminum enclosure equipped with a highly efficient heat-sink top cover.



## Einzelteile

Nr.	Bezeichnung	Stück	Material	Farbe / Oberfläche
1	Deckelplatte mit Flansch (EXHF8-□, 11-□, 14-□) Deckelplatte (EXHF19-□, 23-□, 29-□)	2	Aluminium A1050P	silber / lackiert (innen unbehandelt) : schwarz / eloxiert
2	Kühlkörperdeckel	1	Aluminiumprofil A6063S-T5	silber / lackiert (innen unbehandelt) : schwarz / eloxiert
3	Bodenprofil	1	Aluminiumprofil A6063S-T5	silber / lackiert (innen unbehandelt) : schwarz / eloxiert
4	Montageflansch	2	Aluminiumprofil A6063S-T5	silber / lackiert • schwarz / eloxiert
5	Frontplattenschraube (Hexagonal)	8	Edelstahl	unbehandelt
6	Schraube für Montagewinkel	4	Stahl	schwarz chromatiert
7	Gummifuß	4	Silikon	schwarz

## Components

No.	Part name	Pcs	Material	Color / Finish
1	Flanged panel (EXHF8-□, 11-□, 14-□) Panel (EXHF19-□, 23-□, 29-□)	2	Aluminium A1050P	Metallic silver / Painted (Unfinished inside) : Black / Anodized
2	Heat-sink top cover	1	Extruded aluminium A6063S-T5	Metallic silver / Painted (Unfinished inside) : Black / Anodized
3	Bottom frame	1	Extruded aluminium A6063S-T5	Metallic silver / Painted (Unfinished inside) : Black / Anodized
4	Flange bracket	2	Extruded aluminium A6063S-T5	Metallic silver / Painted • Black / Anodized
5	Panel screw (Hexagonal)	8	Stainless steel	Unfinished
6	Flange screw & nut	4	Steel	Trivalent chromate
7	Rubber feet	4	Silicone	Black

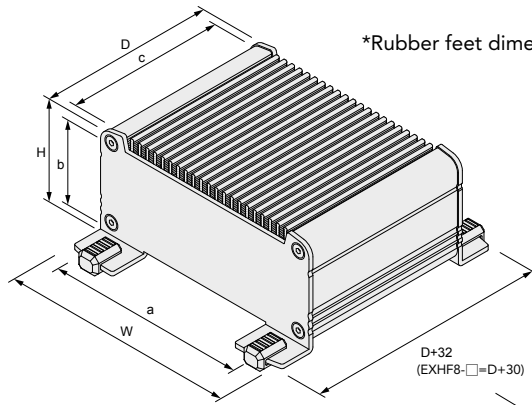
## Farbcode - Color Type

Code	S S silber / silber S S silver / silver	B B schwarz / schwarz B B black / black
Farbe Color		

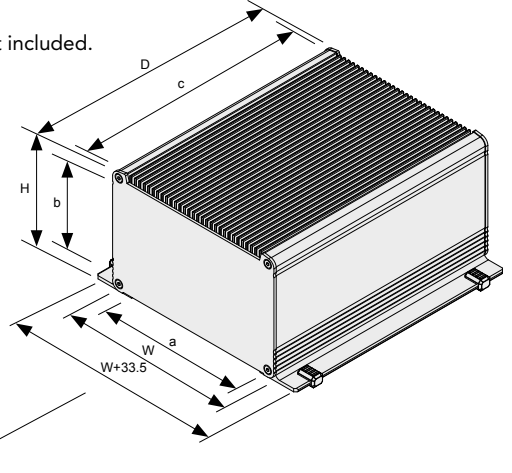
Included screws  
 EXHF8-□ models : M2.5-8 x 8 pcs  
 EXHF11-□, 14-□ models : M3-8 x 8 pcs  
 EXHF19-□ models : M4-10 x 8 pcs  
 EXHF23-□, 29-□ models : M5-10 x 8 pcs  
 ※Hexagonal wrench included.

EXHF8-□, 11-□, 14-□

EXHF19-□, 23-□, 29-□



\*Rubber feet dimensions are not included.



■ Bitte vervollständigen Sie die Bestellnummer mit dem Farbcode am Ende.

■ Please suffix color code at the end of the product number.

**Best-Nr. / Maße - Product no. / Dimensions**

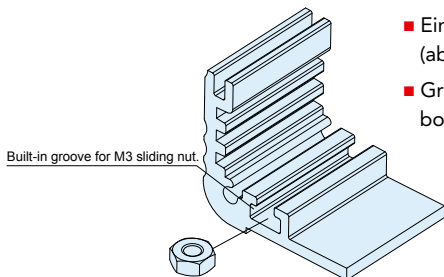
Best-Nr. Product no.	External dimensions			Internal dimensions			※Thermal resistance rate (°C/W)
	W	H	D	a	b	c	
NEW EXHF 8-3- 6□□	80.6	32.8	60	66	15	56	7.32
NEW EXHF 8-3- 9□□	80.6	32.8	90	66	15	86	5.65
NEW EXHF 8-3-12□□	80.6	32.8	120	66	15	116	4.72
NEW EXHF 8-4- 6□□	80.6	42.8	60	66	25	56	7.32
NEW EXHF 8-4- 9□□	80.6	42.8	90	66	25	86	5.65
NEW EXHF 8-4-12□□	80.6	42.8	120	66	25	116	4.72
NEW EXHF 8-6- 6□□	80.6	57.8	60	66	40	56	7.32
NEW EXHF 8-6- 9□□	80.6	57.8	90	66	40	86	5.65
NEW EXHF 8-6-12□□	80.6	57.8	120	66	40	116	4.72
NEW EXHF11-3- 8□□	106	33.1	78	88.5	14	74	4.82
NEW EXHF11-3-12□□	106	33.1	118	88.5	14	114	3.72
NEW EXHF11-3-16□□	106	33.1	164	88.5	14	160	3.03
NEW EXHF11-5- 8□□	106	48.1	78	88.5	29	74	4.82
NEW EXHF11-5-12□□	106	48.1	118	88.5	29	114	3.72
NEW EXHF11-5-16□□	106	48.1	164	88.5	29	160	3.03
NEW EXHF11-6- 8□□	106	63.1	78	88.5	44	74	4.82
NEW EXHF11-6-12□□	106	63.1	118	88.5	44	114	3.72
NEW EXHF11-6-16□□	106	63.1	164	88.5	44	160	3.03
NEW EXHF14-4-10□□	141	38.1	97	101.8	24.3	93	3.4
NEW EXHF14-4-14□□	141	38.1	137	101.8	24.3	133	2.75
NEW EXHF14-4-19□□	141	38.1	187	101.8	24.3	183	2.27
NEW EXHF14-5-10□□	141	53.1	97	101.8	39.3	93	3.4
NEW EXHF14-5-14□□	141	53.1	137	101.8	39.3	133	2.75
NEW EXHF14-5-19□□	141	53.1	187	101.8	39.3	183	2.27
NEW EXHF14-7-10□□	141	73.1	97	101.8	59.3	93	3.4
NEW EXHF14-7-14□□	141	73.1	137	101.8	59.3	133	2.75
NEW EXHF14-7-19□□	141	73.1	187	101.8	59.3	183	2.27
NEW EXHF14-9-10□□	141	93.1	97	101.8	79.3	93	3.4
NEW EXHF14-9-14□□	141	93.1	137	101.8	79.3	133	2.75
NEW EXHF14-9-19□□	141	93.1	187	101.8	79.3	183	2.27

Best-Nr. Product no.	External dimensions			Internal dimensions			※Thermal resistance rate (°C/W)
	W	H	D	a	b	c	
EXHF19- 4-13□□	186.5	45.25	125	131	26.8	120	1.92
EXHF19- 4-18□□	186.5	45.25	177	131	26.8	172	1.56
EXHF19- 4-23□□	186.5	45.25	230	131	26.8	225	1.32
EXHF19- 4-29□□	186.5	45.25	285	131	26.8	280	1.15
EXHF19- 6-13□□	186.5	63.25	125	131	44.8	120	1.92
EXHF19- 6-18□□	186.5	63.25	177	131	44.8	172	1.56
EXHF19- 6-23□□	186.5	63.25	230	131	44.8	225	1.32
EXHF19- 6-29□□	186.5	63.25	285	131	44.8	280	1.15
EXHF19- 8-13□□	186.5	83.25	125	131	64.8	120	1.92
EXHF19- 8-18□□	186.5	83.25	177	131	64.8	172	1.56
EXHF19- 8-23□□	186.5	83.25	230	131	64.8	225	1.32
EXHF19- 8-29□□	186.5	83.25	285	131	64.8	280	1.15
EXHF19-11-13□□	186.5	108.25	125	131	89.8	120	1.92
EXHF19-11-18□□	186.5	108.25	177	131	89.8	172	1.56
EXHF19-11-23□□	186.5	108.25	230	131	89.8	225	1.32
EXHF19-11-29□□	186.5	108.25	285	131	89.8	280	1.15
EXHF23- 5-15□□	232	53.5	153	176	34.8	147	1.47
EXHF23- 5-21□□	232	53.5	213	176	34.8	207	1.2
EXHF23- 5-27□□	232	53.5	273	176	34.8	267	1.03
EXHF23- 5-33□□	232	53.5	333	176	34.8	327	0.91
EXHF23- 8-15□□	232	78.5	153	176	59.8	147	1.47
EXHF23- 8-21□□	232	78.5	213	176	59.8	207	1.2
EXHF23- 8-27□□	232	78.5	273	176	59.8	267	1.03
EXHF23- 8-33□□	232	78.5	333	176	59.8	327	0.91
EXHF23-10-15□□	232	103.5	153	176	84.8	147	1.47
EXHF23-10-21□□	232	103.5	213	176	84.8	207	1.2
EXHF23-10-27□□	232	103.5	273	176	84.8	267	1.03
EXHF23-10-33□□	232	103.5	333	176	84.8	327	0.91
NEW EXHF29- 8-23□□	287.5	78.75	234	230	59.5	228	0.97
NEW EXHF29- 8-30□□	287.5	78.75	304	230	59.5	298	0.82
NEW EXHF29- 8-38□□	287.5	78.75	384	230	59.5	378	0.71
NEW EXHF29-13-23□□	287.5	128.75	234	230	109.5	228	0.97
NEW EXHF29-13-30□□	287.5	128.75	304	230	109.5	298	0.82
NEW EXHF29-13-38□□	287.5	128.75	384	230	109.5	378	0.71

■ Sonderlängen möglich. ■ Custom length is available.

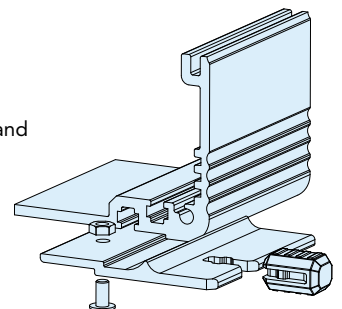
※Thermal resistance test condition

- Ambient air cooling.
- Heat-sink fins are set perpendicular to the ground with temperature at 60°C.
- Painted aluminium extrusion.
- Heat source is applied on the opposite side (inner side) of the fins.



- Einschiebenut für M3 Schiebemutter in Deckel- und Bodenprofil (ab 140 mm Breite).
- Grooves for M3 sliding nut are built into the heat-sink top cover and bottom frame (140mm or wider).

- Montagewinkel bitte wie in der Abbildung montieren.
- Flange bracket is installed as per the diagram below.

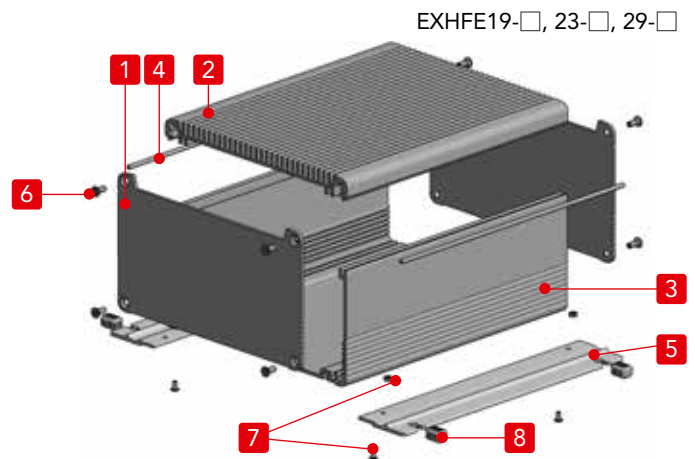
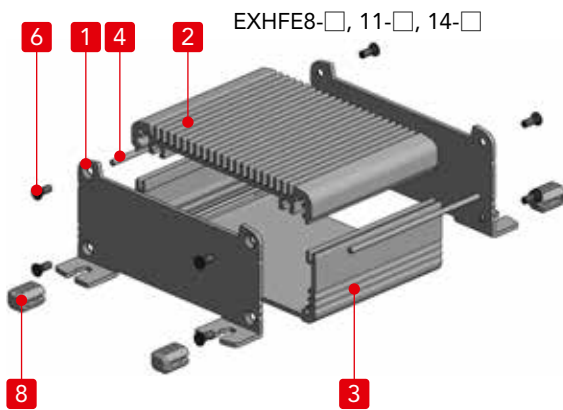


# Serie EXHFE EMV Aluminium Gehäuse mit Montageflansch

# EXHFE Series Flanged heat-sink aluminium EMC shielded enclosure



- EMV Abschirmung durch leitende Oberflächen innerhalb des Gehäuses und leitfähiges Dichtungsmaterial.
- Hocheffizienter Aluminium-Kühlkörperdeckel.
- Ausgestattet mit Montageflansch für einfache Wandmontage.
- EMC shielding is achieved by having the unfinished internal parts of the enclosure, as well as the fabric-over-foam gasket, in contact with one another.
- Aluminum enclosure equipped with a highly efficient heat-sink top cover.
- Equipped with flanged bracket for easy wall mounting.



## Einzelteile

Nr.	Bezeichnung	Stück	Material	Farbe / Oberfläche
1	Deckelplatte mit Flansch (EXHF8-□, 11-□, 14-□) Deckelplatte (EXHF19-□, 23-□, 29-□)	2	Aluminium A1050P	silber / lackiert (innen unbehandelt)
2	Kühlkörperdeckel	1	Aluminiumprofil A6063S-T5	silber / lackiert (innen unbehandelt)
3	Bodenprofil	1	Aluminiumprofil A6063S-T5	silber / lackiert (innen unbehandelt)
4	Leitfähige Dichtung	2	Leitfähige Dichtung : TPE	grau
5	Montageflansch	2	Aluminiumprofil A6063S-T5	silber / lackiert
6	Frontplattenschraube (Hexagonal)	8	Edelstahl	unbehandelt
7	Schraube für Montagewinkel	je 4	Stahl	schwarz chromatiert
8	Gummifuß	4	Silikon	schwarz

## Components

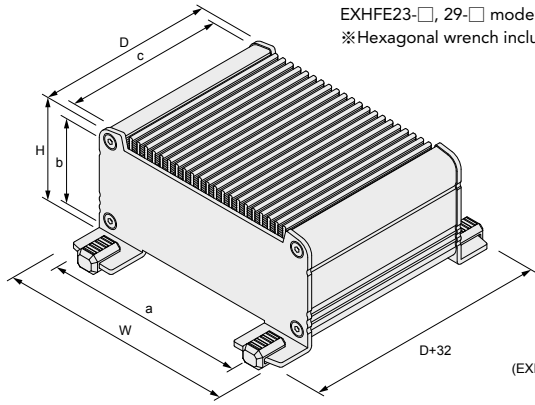
No.	Part name	Pcs	Material	Color / Finish
1	Flanged panel (EXHF8-□, 11-□, 14-□) Panel (EXHF19-□, 23-□, 29-□)	2	Aluminium A1050P	Metallic silver / Painted (Unfinished inside)
2	Heat-sink top cover	1	Extruded aluminium A6063S-T5	Metallic silver / Painted (Unfinished inside)
3	Bottom frame	1	Extruded aluminium A6063S-T5	Metallic silver / Painted (Unfinished inside)
4	Fabric-over-foam gasket	2	Conductive fabric : TPE	Metallic gray
5	Flange bracket	2	Extruded aluminium A6063S-T5	Metallic silver / Painted
6	Panel screw (Hexagonal)	8	Stainless steel	Unfinished
7	Flange screw & nut	4 each	Steel	Black trivalent chromate
8	Rubber feet	4	Silicone	Black

## Installation der Dichtungen - How to install shield gaskets



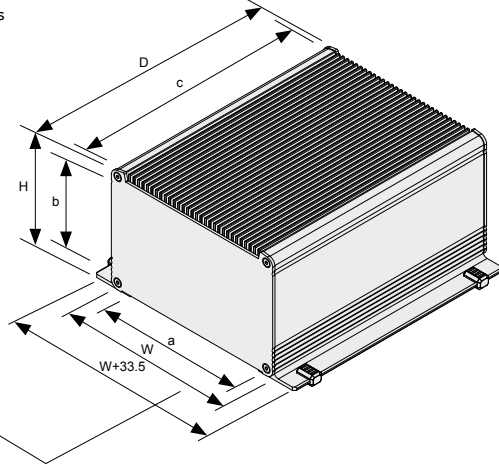
- Bitte die Dichtungen von beiden Seiten in die Führungsnuten des Deckels einlegen.
- Insert fabric-over-foam gaskets into the joint-grooves on both sides of the bottom cover.
- Bitte sicherstellen, dass die Dichtung ein wenig übersteht, damit eine Verbindung zu den Deckelplatten gewährleistet ist.
- Ensure that a small portion of the fabric-over-foam gasket protrudes out in order to maintain connections with the end panels.

EXHFE8-□, 11-□, 14-□



Included screws  
 EXHFE8-□ models : M2.5-8 x 8 pcs  
 EXHFE11-□, 14-□ models : M3-8 x 8 pcs  
 EXHFE19-□ models : M4-10 x 8 pcs  
 EXHFE23-□, 29-□ models : M5-10 x 8 pcs  
 ※Hexagonal wrench included.

EXHFE19-□, 23-□, 29-□



(EXHFE8-□=D+30)

\*GummifüÙe (MaÙe) nicht berücksichtigt.  
 \*Rubber feet dimensions are not included.

**Best-Nr. / MaÙe - Product no. / Dimensions**

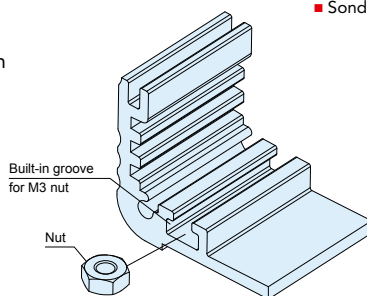
Best-Nr. Product no.	External dimensions			Internal dimensions			※Thermal resistance rate (°C/W)	Best-Nr. Product no.	External dimensions			Internal dimensions			※Thermal resistance rate (°C/W)
	W	H	D	a	b	c			W	H	D	a	b	c	
EXHFE 8-3- 6SS	80.6	32.8	60	66	15	56	7.32	EXHFE19- 4-13SS	186.5	45.25	125	131	26.8	120	1.92
EXHFE 8-3- 9SS	80.6	32.8	90	66	15	86	5.65	EXHFE19- 4-18SS	186.5	45.25	177	131	26.8	172	1.56
EXHFE 8-3-12SS	80.6	32.8	120	66	15	116	4.72	EXHFE19- 4-23SS	186.5	45.25	230	131	26.8	225	1.32
EXHFE 8-4- 6SS	80.6	42.8	60	66	25	56	7.32	EXHFE19- 4-29SS	186.5	45.25	285	131	26.8	280	1.15
EXHFE 8-4- 9SS	80.6	42.8	90	66	25	86	5.65	EXHFE19- 6-13SS	186.5	63.25	125	131	44.8	120	1.92
EXHFE 8-4-12SS	80.6	42.8	120	66	25	116	4.72	EXHFE19- 6-18SS	186.5	63.25	177	131	44.8	172	1.56
EXHFE 8-6- 6SS	80.6	57.8	60	66	40	56	7.32	EXHFE19- 6-23SS	186.5	63.25	230	131	44.8	225	1.32
EXHFE 8-6- 9SS	80.6	57.8	90	66	40	86	5.65	EXHFE19- 6-29SS	186.5	63.25	285	131	44.8	280	1.15
EXHFE 8-6-12SS	80.6	57.8	120	66	40	116	4.72	EXHFE19- 8-13SS	186.5	83.25	125	131	64.8	120	1.92
EXHFE11-3- 8SS	106	33.1	78	88.5	14	74	4.82	EXHFE19- 8-18SS	186.5	83.25	177	131	64.8	172	1.56
EXHFE11-3-12SS	106	33.1	118	88.5	14	114	3.72	EXHFE19- 8-23SS	186.5	83.25	230	131	64.8	225	1.32
EXHFE11-3-16SS	106	33.1	164	88.5	14	160	3.03	EXHFE19- 8-29SS	186.5	83.25	285	131	64.8	280	1.15
EXHFE11-5- 8SS	106	48.1	78	88.5	29	74	4.82	EXHFE19-11-13SS	186.5	108.25	125	131	89.8	120	1.92
EXHFE11-5-12SS	106	48.1	118	88.5	29	114	3.72	EXHFE19-11-18SS	186.5	108.25	177	131	89.8	172	1.56
EXHFE11-5-16SS	106	48.1	164	88.5	29	160	3.03	EXHFE19-11-23SS	186.5	108.25	230	131	89.8	225	1.32
EXHFE11-6- 8SS	106	63.1	78	88.5	44	74	4.82	EXHFE19-11-29SS	186.5	108.25	285	131	89.8	280	1.15
EXHFE11-6-12SS	106	63.1	118	88.5	44	114	3.72	EXHFE23- 5-15SS	232	53.5	153	176	34.8	147	1.47
EXHFE11-6-16SS	106	63.1	164	88.5	44	160	3.03	EXHFE23- 5-21SS	232	53.5	213	176	34.8	207	1.2
EXHFE14-4-10SS	141	38.1	97	101.8	24.3	93	3.4	EXHFE23- 5-27SS	232	53.5	273	176	34.8	267	1.03
EXHFE14-4-14SS	141	38.1	137	101.8	24.3	133	2.75	EXHFE23- 5-33SS	232	53.5	333	176	34.8	327	0.91
EXHFE14-4-19SS	141	38.1	187	101.8	24.3	183	2.27	EXHFE23- 8-15SS	232	78.5	153	176	59.8	147	1.47
EXHFE14-5-10SS	141	53.1	97	101.8	39.3	93	3.4	EXHFE23- 8-21SS	232	78.5	213	176	59.8	207	1.2
EXHFE14-5-14SS	141	53.1	137	101.8	39.3	133	2.75	EXHFE23- 8-27SS	232	78.5	273	176	59.8	267	1.03
EXHFE14-5-19SS	141	53.1	187	101.8	39.3	183	2.27	EXHFE23- 8-33SS	232	78.5	333	176	59.8	327	0.91
EXHFE14-7-10SS	141	73.1	97	101.8	59.3	93	3.4	EXHFE23-10-15SS	232	103.5	153	176	84.8	147	1.47
EXHFE14-7-14SS	141	73.1	137	101.8	59.3	133	2.75	EXHFE23-10-21SS	232	103.5	213	176	84.8	207	1.2
EXHFE14-7-19SS	141	73.1	187	101.8	59.3	183	2.27	EXHFE23-10-27SS	232	103.5	273	176	84.8	267	1.03
EXHFE14-9-10SS	141	93.1	97	101.8	79.3	93	3.4	EXHFE23-10-33SS	232	103.5	333	176	84.8	327	0.91
EXHFE14-9-14SS	141	93.1	137	101.8	79.3	133	2.75	EXHFE29- 8-23SS	287.5	78.75	234	230	59.5	228	0.97
EXHFE14-9-19SS	141	93.1	187	101.8	79.3	183	2.27	EXHFE29- 8-30SS	287.5	78.75	304	230	59.5	298	0.82
								EXHFE29- 8-38SS	287.5	78.75	384	230	59.5	378	0.71
								EXHFE29-13-23SS	287.5	128.75	234	230	109.5	228	0.97
								EXHFE29-13-30SS	287.5	128.75	304	230	109.5	298	0.82
								EXHFE29-13-38SS	287.5	128.75	384	230	109.5	378	0.71

※Thermal resistance test condition  
 • Ambient air cooling.  
 • Heat-sink fins are set perpendicular to the ground with temperature at 60°C.  
 • Painted aluminium extrusion.  
 • Heat source is applied on the opposite side (inner side) of the fins.

■ Sonderlängen möglich. ■ Custom length is available.

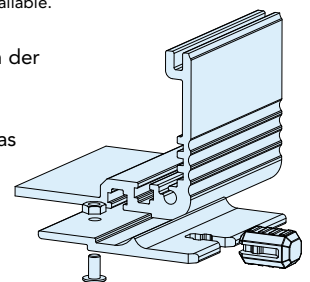
■ Einschleibenut für M3 Schiebemutter in Deckel- und Bodenprofil (ab 140 mm Breite).

■ Grooves for M3 sliding nut are built into the heat-sink top cover and bottom frame (140mm or wider). Optional nut is available.



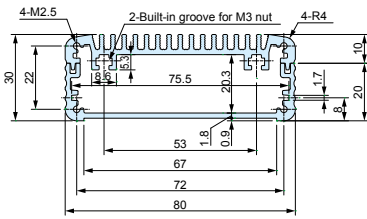
■ Montagewinkel bitte wie in der Abbildung montieren.

■ Flange bracket is installed as per the diagram below.

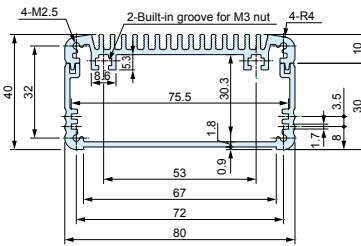




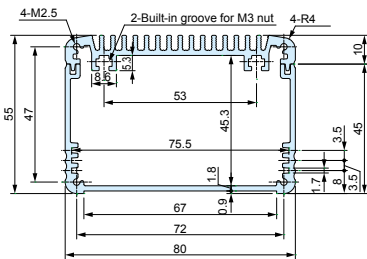
EXH • EXHE • EXHF • EXHFE8-3-□



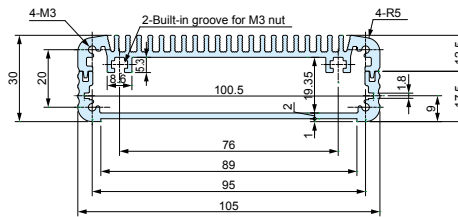
EXH • EXHE • EXHF • EXHFE8-4-□



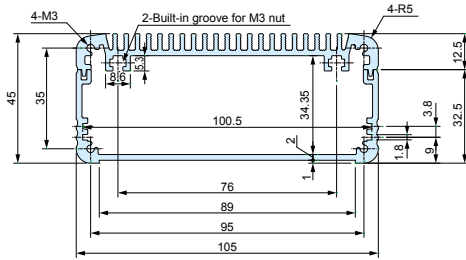
EXH • EXHE • EXHF • EXHFE8-6-□



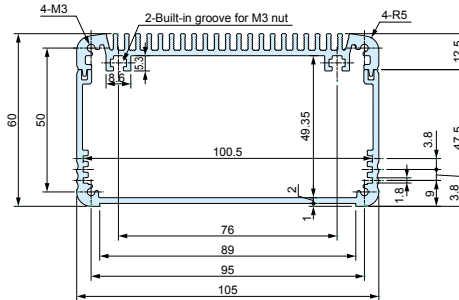
EXH • EXHE • EXHF • EXHFE11-3-□



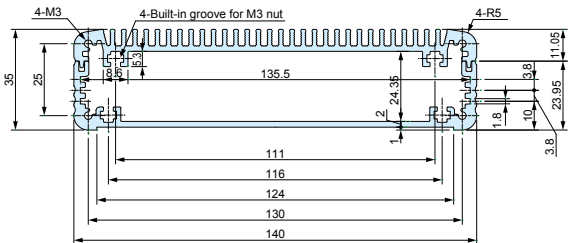
EXH • EXHE • EXHF • EXHFE11-5-□



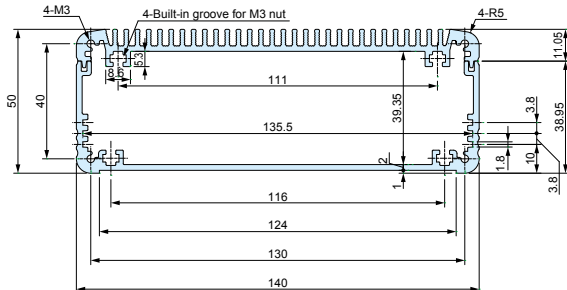
EXH • EXHE • EXHF • EXHFE11-6-□



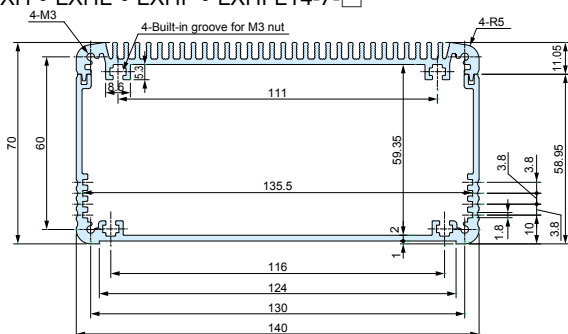
EXH • EXHE • EXHF • EXHFE14-4-□



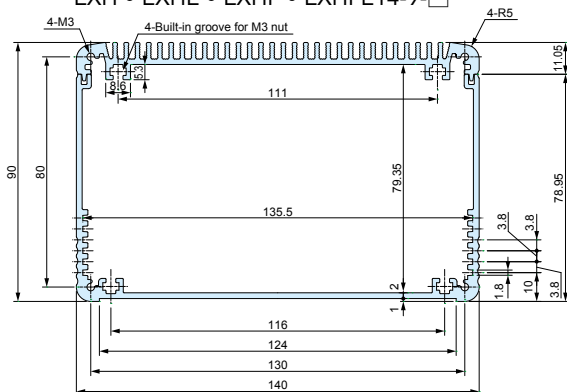
EXH • EXHE • EXHF • EXHFE14-5-□



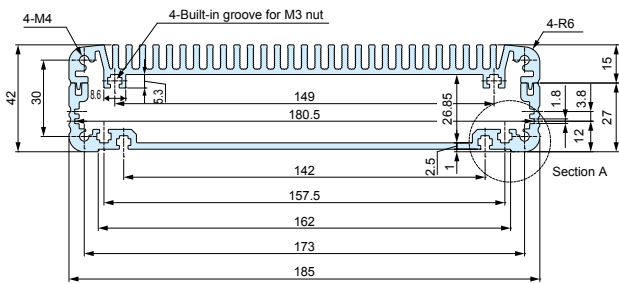
EXH • EXHE • EXHF • EXHFE14-7-□



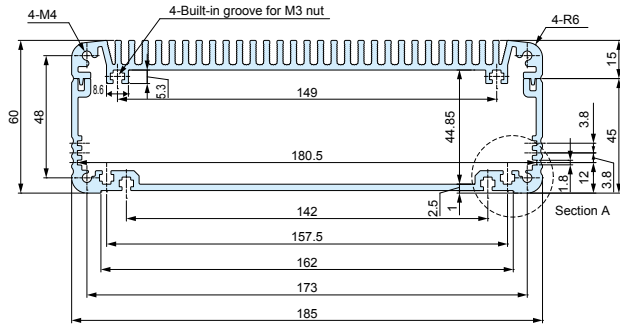
EXH • EXHE • EXHF • EXHFE14-9-□



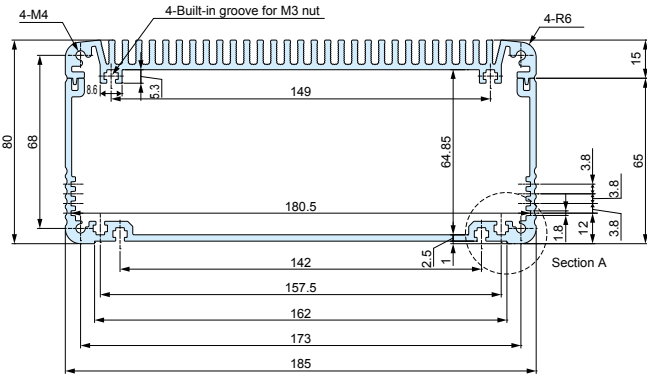
EXH • EXHE • EXHF • EXHFE19-4-□



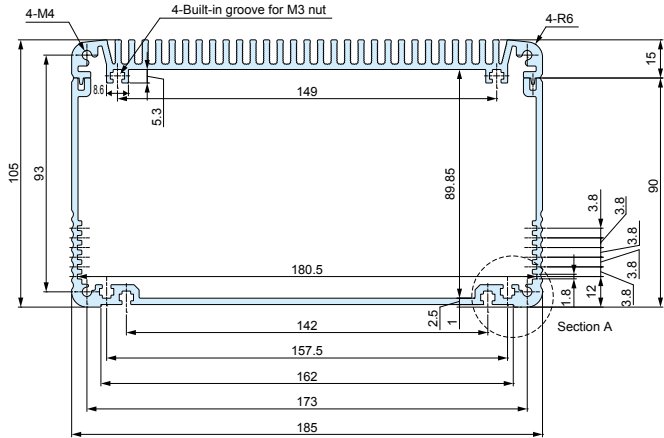
EXH • EXHE • EXHF • EXHFE19-6-□



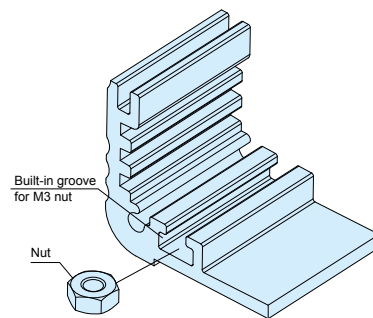
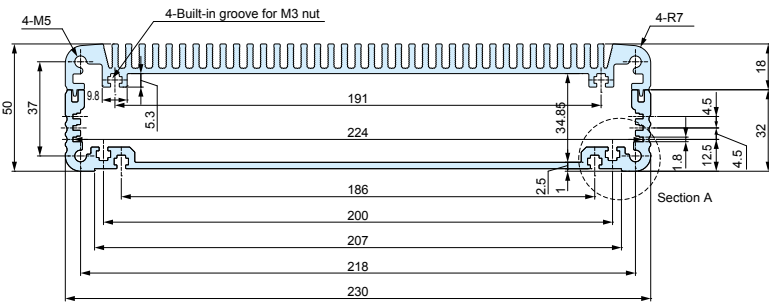
EXH • EXHE • EXHF • EXHFE19-8-□



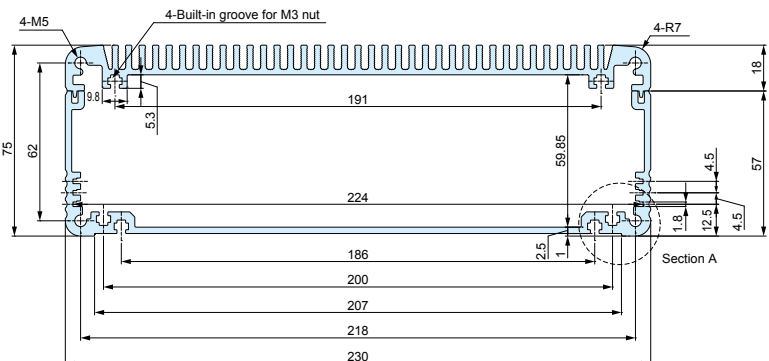
EXH • EXHE • EXHF • EXHFE19-11-□



EXH • EXHE • EXHF • EXHFE23-5-□



EXH • EXHE • EXHF • EXHFE23-8-□



- Optional M3 nut is available.
- Sliding nut can be used on all EXH • EXHE • EXHF • EXHFE models with width 140mm or larger bottom covers, as well as all heat-sink top covers.

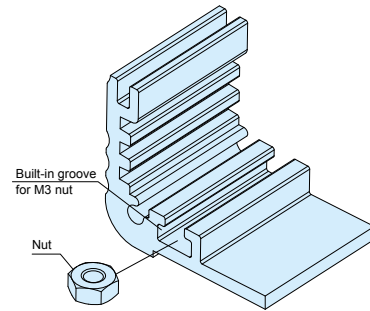
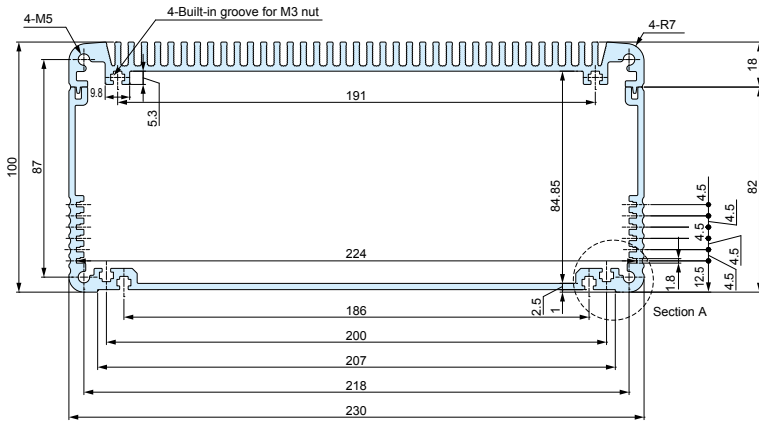
# Serie EXH - EXHF

Kühlkörper Ober-/ Unterschale

# EXH - EXHF Series

Heat-sink top cover / bottom frame

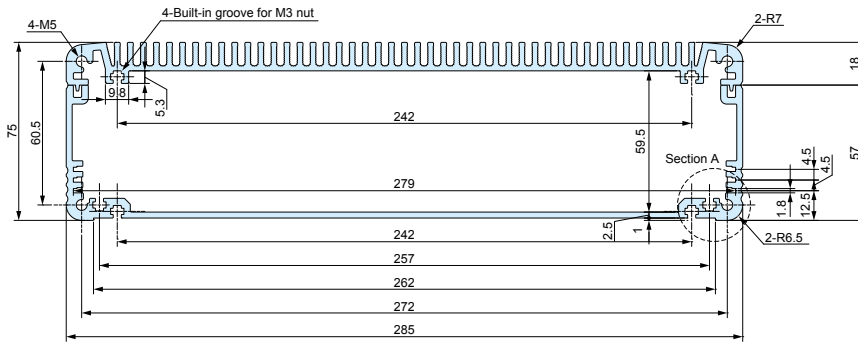
EXH • EXHE • EXHF • EXHFE23-10-□



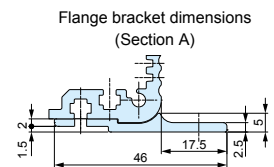
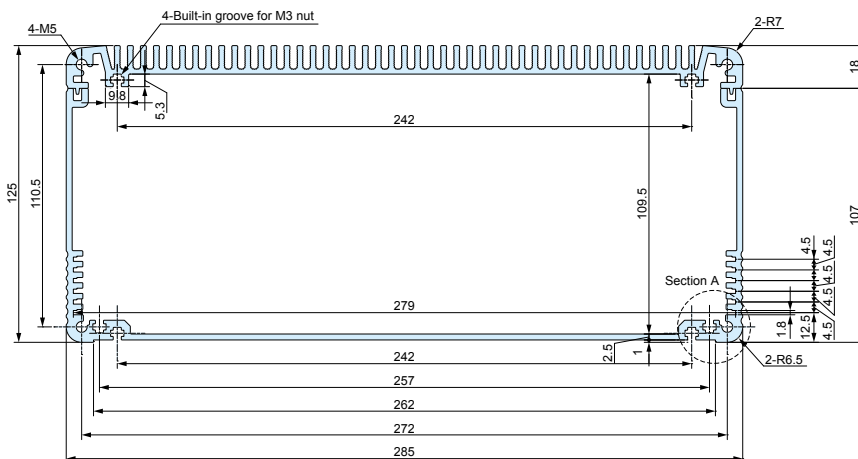
■ Optional M3 nut is available.

Sliding nut can be used on all EXH • EXHE • EXHF • EXHFE models with width 140mm or larger bottom covers, as well as all heat-sink top covers.

EXH • EXHE • EXHF • EXHFE29-8-□



EXH • EXHE • EXHF • EXHFE29-13-□





# Serie EF

Wand-Montagewinkel für EX - EXH - EXHE

# EF Series

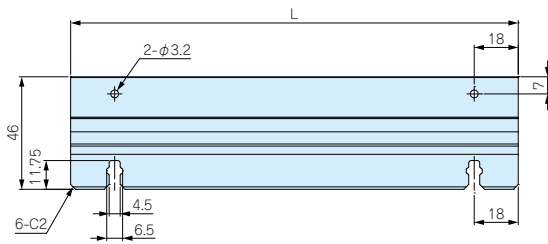
Wall Mountain Bracket for EX - EXH - EXHE



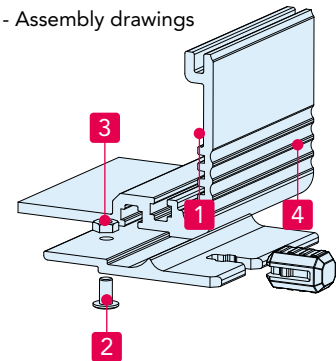
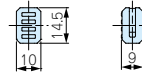
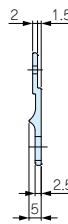
- Wandmontagewinkel für Serien EX, EXH und EXHE. Anwendbar für die Breiten 185, 230 und 285mm.
- Einfache Montage durch Einsetzen der Mutter in das EX, EXH und EXHE Bodenprofil.
- Gummieinsätze können bei der Wandmontage in die Ausbrüche des Montageflansches eingesetzt werden (Tischgehäuse)
- Wall mounting bracket for EX, EXH, and EXHE series. Applicable only for width 185, 230, and 285mm bottom covers.
- Easy installation by inserting the nuts into built-in grooves on EX, EXH, and EXHE bottom cover.
- Rubber feet are included to hide the mounting cutouts when not used for wall mounting, and act as feet stabilizers for desktop use.

## EF Maße

## EF dimensions



Montagezeichnung - Assembly drawings



### Einzelteile - Components

No.	Bezeichnung - Part name	Pcs	Material	Farbe / Oberfläche - Color / Finish
1	Montagewinkel - Bracket	2	Aluminiumprofil - Extruded aluminium A6063S-T5	silber / lackiert • schwarz / eloxiert silver / Painted • Black / Anodized
2	Schraube - Screw	4	Stahl - Steel	schwarz chromatiert - black trivalent chromate
3	Mutter - Nut	4	Stahl - Steel	schwarz chromatiert - black trivalent chromate
4	Gummifuß - Rubber feet	4	Silikon - Silicone	schwarz - black

### Best-Nr. / Maße - Product no. / Dimensions

Best-Nr. - Product no.		L	geeignete Gehäuse Suitable models
● silber - silver	● schwarz - black		
EF19-13S	EF19-13B	119.5	EX • EXH • EXHE19-□-13
EF19-18S	EF19-18B	171.5	EX • EXH • EXHE19-□-18
EF19-23S	EF19-23B	224.5	EX • EXH • EXHE19-□-23
EF19-29S	EF19-29B	279.5	EX • EXH • EXHE19-□-29
EF23-15S	EF23-15B	146.5	EX • EXH • EXHE23-□-15
EF23-21S	EF23-21B	206.5	EX • EXH • EXHE23-□-21
EF23-27S	EF23-27B	266.5	EX • EXH • EXHE23-□-27
EF23-33S	EF23-33B	326.5	EX • EXH • EXHE23-□-33
<b>NEW</b> EF29-23S	<b>NEW</b> EF29-23B	227.5	EX • EXH • EXHE29-□-23
<b>NEW</b> EF29-30S	<b>NEW</b> EF29-30B	297.5	EX • EXH • EXHE29-□-30
<b>NEW</b> EF29-38S	<b>NEW</b> EF29-38B	377.5	EX • EXH • EXHE29-□-38

# Serie EXPT Aluminium Gehäuse mit Schutzecken und Aufstellfuß

# EXPT Series Aluminium panel case with tilt leg



- Aluminium Gehäuse mit Aufstellfuß für Messgeräte o. ä. Anwendungen.
- Verfügbar in 30 versch. Größen und 16 versch. Farbkombinationen.
- Aluminium enclosure with tilt leg for measurement instrument use.
- Available in 30 different sizes and 16 different color combinations.

## Einzelteile

Nr.	Bezeichnung	Stück	Material	Farbe / Oberfläche
1	Frontplatte	2	Aluminium A1100P	silber / eloxiert • schwarz / lackiert
2	Oberschale	1	Aluminiumprofil A6063S-T5	silber • schwarz / eloxiert mit Klarlack
3	Unterschale	1	Aluminiumprofil A6063S-T5	silber • schwarz / eloxiert mit Klarlack
4	Rahmen	2	PC+ABS schwer entflammbar	schwarz • grau indigo • navy • lime • gelb • orange • rot / lackiert
5	Schutzecke	8	Silikon	dunkelgrau • schwarz
6	Schraube (Hexagonal)	8	Edelstahl	unbehandelt
7	Aufstellfuß	1 Satz	PC+ABS UL94V-0, TPE	schwarz & schwarz • navy & grau • lichtgrau & grau

## Components

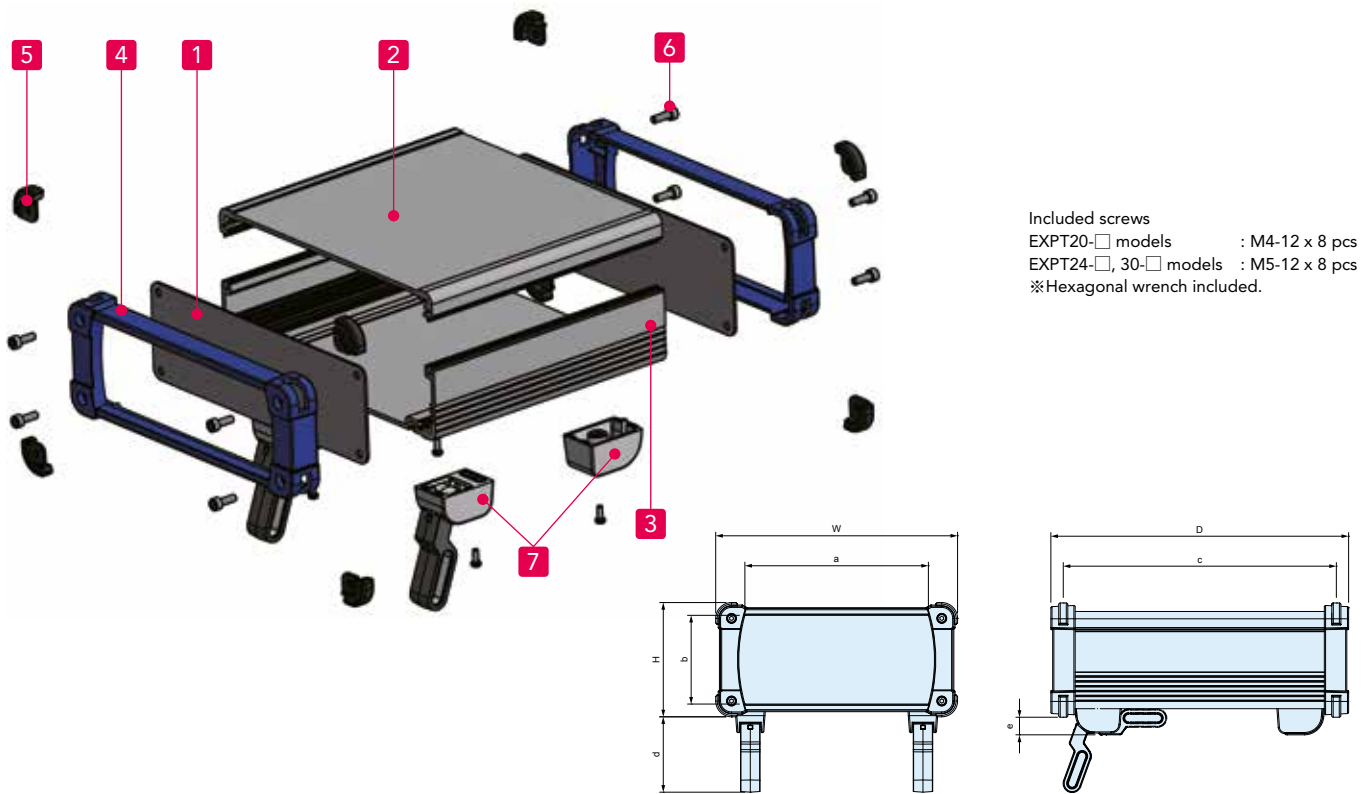
No.	Part name	Pcs	Material	Color / Finish
1	Panel	2	Aluminium A1100P	Silver / Anodized • Black / Painted
2	Top cover	1	Extruded aluminium A6063S-T5	Silver • Black / Anodized with clear coating
3	Bottom cover	1	Extruded aluminium A6063S-T5	Silver • Black / Anodized with clear coating
4	Exterior frame	2	PC+ABS Flame-resistant	Black • Gray / Unpainted Indigo • Navy • Lime • Yellow • Orange • Red / Painted
5	Corner guard	8	Silicone	Dark gray • Black
6	Screw (Hexagonal)	8	Stainless steel	Unfinished
7	Tilt leg	1 set	PC+ABS UL94V-0, TPE	Black & Black • Navy & Gray • Light gray & Gray

## Farbcode - Color Type

Code	<span>S B</span> Silver / Black	<span>S G</span> Silver / Gray	<span>S I</span> Silver / Indigo	<span>S N</span> Silver / Navy
Farbe Color				
Code	<span>S L</span> Silver / Lime	<span>S Y</span> Silver / Yellow	<span>S O</span> Silver / Orange	<span>S R</span> Silver / Red
Farbe Color				
Code	<span>B B</span> Black / Black	<span>B G</span> Black / Gray	<span>B I</span> Black / Indigo	<span>B N</span> Black / Navy
Farbe Color				
Code	<span>B L</span> Black / Lime	<span>B Y</span> Black / Yellow	<span>B O</span> Black / Orange	<span>B R</span> Black / Red
Farbe Color				

# EXPT Maße

# EXPT dimensions



### Best-Nr. / Maße

### Product no. / Dimensions

■ Bitte ergänzen Sie den Farbcode am Ende der Bestell-Nr.

■ Please suffix color code at the end of the product number.

Best-Nr. Product no.	External dimensions			Internal dimensions				
	W	H	D	a	b	c	d	e
EXPT20- 6-19□□	199	56	192	131	35	172	14.5	62
EXPT20- 6-25□□	199	56	245	131	35	225	14.5	62
EXPT20- 6-30□□	199	56	300	131	35	280	14.5	62
EXPT20- 7-19□□	199	74	192	131	53	172	14.5	62
EXPT20- 7-25□□	199	74	245	131	53	225	14.5	62
EXPT20- 7-30□□	199	74	300	131	53	280	14.5	62
EXPT20- 9-19□□	199	94	192	131	73	172	14.5	62
EXPT20- 9-25□□	199	94	245	131	73	225	14.5	62
EXPT20- 9-30□□	199	94	300	131	73	280	14.5	62
EXPT20-12-19□□	199	119	192	131	98	172	14.5	62
EXPT20-12-25□□	199	119	245	131	98	225	14.5	62
EXPT20-12-30□□	199	119	300	131	98	280	14.5	62
EXPT24- 6-17□□	244	64	170	176	43	147	14.5	62
EXPT24- 6-23□□	244	64	230	176	43	207	14.5	62
EXPT24- 6-29□□	244	64	290	176	43	267	14.5	62
EXPT24- 6-35□□	244	64	350	176	43	327	14.5	62
EXPT24- 9-17□□	244	89	170	176	68	147	14.5	62
EXPT24- 9-23□□	244	89	230	176	68	207	14.5	62
EXPT24- 9-29□□	244	89	290	176	68	267	14.5	62
EXPT24- 9-35□□	244	89	350	176	68	327	14.5	62
EXPT24-11-17□□	244	114	170	176	93	147	14.5	62
EXPT24-11-23□□	244	114	230	176	93	207	14.5	62
EXPT24-11-29□□	244	114	290	176	93	267	14.5	62
EXPT24-11-35□□	244	114	350	176	93	327	14.5	62
EXPT30- 9-25□□	300	90	250	230	68	228	14	61.5
EXPT30- 9-32□□	300	90	320	230	68	298	14	61.5
EXPT30- 9-40□□	300	90	400	230	68	378	14	61.5
EXPT30-14-25□□	300	140	250	230	118	228	14	61.5
EXPT30-14-32□□	300	140	320	230	118	298	14	61.5
EXPT30-14-40□□	300	140	400	230	118	378	14	61.5

■ Sonderlängen möglich. ■ Custom length is available.

# Serie EXP

Aluminiumgehäuse mit Schutzecken

# EXP Series

Aluminium panel case with corner guard



- Die Schutzecken haben ein schönes Design und dienen als Fallschutz.
- Verfügbar in 73 verschiedenen Standardgrößen und 16 versch. Farbkombinationen.
- Sondergrößen realisierbar.
- Corner guards are designed to be both aesthetically pleasing and impact resistant.
- Available in 73 different sizes and 16 different color combinations.
- Custom length is available.

## Einzelteile

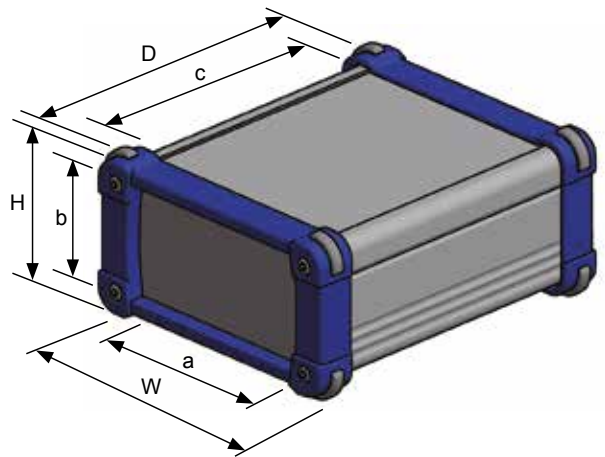
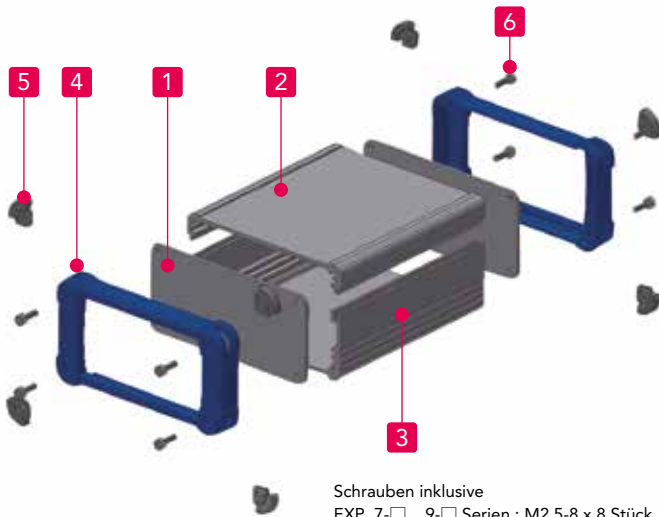
Nr.	Best-Nr.	Stück	Material	Farbe / Oberfläche
1	Frontplatten	2	Aluminium A1100 t=1.5	silber • schwarz / eloxiert
2	Oberschale	1	Aluminiumprofil A6063S-T5	silber • schwarz / eloxiert
3	Unterschale	1	Aluminiumprofil A6063S-T5	silber • schwarz / eloxiert
4	Rahmen	2	Polycarbonat-ABS UL94V-0	schwarz • grau / unlackiert indigo • navy • limette • gelb • orange • rot / lackiert
5	Schutzecke	8	Silikon	schwarz • dunkelgrau
6	Schraube	8	Edelstahl	unbehandelt

## Components

No.	Product no.	Pcs	Material	Color / Finish
1	Panel	2	Aluminium A1100 t=1.5	Silver • Black / Anodized
2	Top cover	1	Extruded aluminium A6063S-T5	Silver • Black / Anodized
3	Bottom cover	1	Extruded aluminium A6063S-T5	Silver • Black / Anodized
4	Exterior frame	2	Polycarbonate-ABS UL94V-0	Black • Gray / Unpainted Indigo • Navy • Lime • Yellow • Orange • Red / Painted
5	Corner guard	8	Silicone	Black • Dark gray
6	Screw	8	Stainless steel	Unfinished

## Farbvarianten - Color Types

Farbcode Color code	S B silber / schwarz S B Silver / Black	S G silber / grau S G Silver / Gray	S I silber / indigo S I Silver / Indigo	S N silber / navy S N Silver / Navy
Farbe Color				
Farbcode Color code	S L silber / limette S L Silver / Lime	S Y silber / gelb S Y Silver / Yellow	S O silber / orange S O Silver / Orange	S R silber / rot S R Silver / Red
Farbe Color				
Farbcode Color code	B B schwarz / schwarz B B Black / Black	B G schwarz / grau B G Black / Gray	B I schwarz / indigo B I Black / Indigo	B N schwarz / navy B N Black / Navy
Farbe Color				
Farbcode Color code	B L schwarz / limette B L Black / Lime	B Y schwarz / gelb B Y Black / Yellow	B O schwarz / orange B O Black / Orange	B R schwarz / rot B R Black / Red
Farbe Color				



Schrauben inklusive  
 EXP 7-□, 9-□ Serien : M2.5-8 x 8 Stück  
 EXP12-□, 15-□ Serien : M3-10 x 8 Stück  
 EXP20-□ Serien : M4-12 x 8 Stück  
 EXP24-□ Serien : M5-12 x 8 Stück  
 ※Sechskantschlüssel inbegriffen.

Included screws  
 EXP 7-□, 9-□ models : M2.5-8 x 8 pcs  
 EXP12-□, 15-□ models : M3-10 x 8 pcs  
 EXP20-□ models : M4-12 x 8 pcs  
 EXP24-□ models : M5-12 x 8 pcs  
 ※Hexagonal wrench included.

**Best-Nr. / Maße - Product no. / Dimensions**

■ Bitte vervollständigen Sie die Bestellnummer mit dem Farbcode am Ende.  
 ■ Please suffix color code at the end of the product number.

Best-Nr. Product no.	External dimensions			Internal dimensions		
	W	H	D	a	b	c
EXP 7- 3- 6□□	69	34	60	46	19.6	46
EXP 7- 3- 9□□	69	34	87	46	19.6	73
EXP 7- 3-11□□	69	34	110	46	19.6	96
EXP 7- 4- 6□□	69	44	60	46	29.6	46
EXP 7- 4- 9□□	69	44	87	46	29.6	73
EXP 7- 4-11□□	69	44	110	46	29.6	96
EXP 7- 6- 6□□	69	59	60	46	44.6	46
EXP 7- 6- 9□□	69	59	87	46	44.6	73
EXP 7- 6-11□□	69	59	110	46	44.6	96
EXP 9- 4- 7□□	89	39	70	66	24.6	56
EXP 9- 4-10□□	89	39	100	66	24.6	86
EXP 9- 4-13□□	89	39	130	66	24.6	116
EXP 9- 5- 7□□	89	49	70	66	34.6	56
EXP 9- 5-10□□	89	49	100	66	34.6	86
EXP 9- 5-13□□	89	49	130	66	34.6	116
EXP 9- 6- 7□□	89	64	70	66	49.6	56
EXP 9- 6-10□□	89	64	100	66	49.6	86
EXP 9- 6-13□□	89	64	130	66	49.6	116
EXP12- 4- 9□□	116	41	90	88	24	74
EXP12- 4-13□□	116	41	130	88	24	114
EXP12- 4-18□□	116	41	176	88	24	160
EXP12- 6- 9□□	116	56	90	88	39	74
EXP12- 6-13□□	116	56	130	88	39	114
EXP12- 6-18□□	116	56	176	88	39	160
EXP12- 7- 9□□	116	71	90	88	54	74
EXP12- 7-13□□	116	71	130	88	54	114
EXP12- 7-18□□	116	71	176	88	54	160
EXP15- 5-11□□	151	46	110	106.8	29	93
EXP15- 5-15□□	151	46	150	106.8	29	133
EXP15- 5-20□□	151	46	200	106.8	29	183
EXP15- 6-11□□	151	61	110	106.8	44	93
EXP15- 6-15□□	151	61	150	106.8	44	133
EXP15- 6-20□□	151	61	200	106.8	44	183
EXP15- 8-11□□	151	81	110	106.8	64	93
EXP15- 8-15□□	151	81	150	106.8	64	133
EXP15- 8-20□□	151	81	200	106.8	64	183
EXP15-10-11□□	151	101	110	106.8	84	93
EXP15-10-15□□	151	101	150	106.8	84	133
EXP15-10-20□□	151	101	200	106.8	84	183

■ Sonderlängen möglich. ■ Custom length is available.

Best-Nr. Product no.	External dimensions			Internal dimensions		
	W	H	D	a	b	c
EXP20- 6-14□□	199	56	140	131	35	120
EXP20- 6-19□□	199	56	192	131	35	172
EXP20- 6-25□□	199	56	245	131	35	225
EXP20- 6-30□□	199	56	300	131	35	280
EXP20- 7-14□□	199	74	140	131	53	120
EXP20- 7-19□□	199	74	192	131	53	172
EXP20- 7-25□□	199	74	245	131	53	225
EXP20- 7-30□□	199	74	300	131	53	280
EXP20- 9-14□□	199	94	140	131	73	120
EXP20- 9-19□□	199	94	192	131	73	172
EXP20- 9-25□□	199	94	245	131	73	225
EXP20- 9-30□□	199	94	300	131	73	280
EXP20-12-14□□	199	119	140	131	98	120
EXP20-12-19□□	199	119	192	131	98	172
EXP20-12-25□□	199	119	245	131	98	225
EXP20-12-30□□	199	119	300	131	98	280
EXP24- 6-17□□	244	64	170	176	43	147
EXP24- 6-23□□	244	64	230	176	43	207
EXP24- 6-29□□	244	64	290	176	43	267
EXP24- 6-35□□	244	64	350	176	43	327
EXP24- 9-17□□	244	89	170	176	68	147
EXP24- 9-23□□	244	89	230	176	68	207
EXP24- 9-29□□	244	89	290	176	68	267
EXP24- 9-35□□	244	89	350	176	68	327
EXP24-11-17□□	244	114	170	176	93	147
EXP24-11-23□□	244	114	230	176	93	207
EXP24-11-29□□	244	114	290	176	93	267
EXP24-11-35□□	244	114	350	176	93	327
<b>NEW</b> EXP30- 9-25□□	300	90	250	230	68	228
<b>NEW</b> EXP30- 9-32□□	300	90	320	230	68	298
<b>NEW</b> EXP30- 9-40□□	300	90	400	230	68	378
<b>NEW</b> EXP30-14-25□□	300	140	250	230	118	228
<b>NEW</b> EXP30-14-32□□	300	140	320	230	118	298
<b>NEW</b> EXP30-14-40□□	300	140	400	230	118	378



# Serie EXPE

EMV-geschütztes Aluminiumgehäuse mit Schutzecken

# EXPE Series

Aluminium EMC shield case with corner guard



### Schrauben inklusive

EXPE 7-□, 9-□ Serien : M2.5-8 x 8 Stück  
 EXPE12-□, 15-□ Serien : M3-10 x 8 Stück  
 EXPE20-□ Serien : M4-12 x 8 Stück  
 EXPE24-□ Serien : M5-12 x 8 Stück  
 ※Sechskantschlüssel inbegriffen.



### Technische Daten

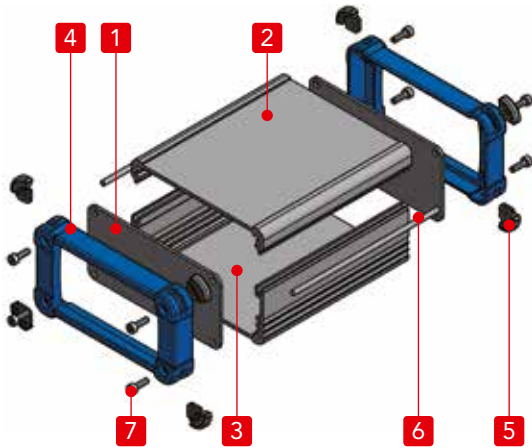
Schutzklasse: IP40

### Technical Data

Protection class: IP40

### Included screws

EXPE 7-□, 9-□ models : M2.5-8 x 8 pcs  
 EXPE12-□, 15-□ models : M3-10 x 8 pcs  
 EXPE20-□ models : M4-12 x 8 pcs  
 EXPE24-□ models : M5-12 x 8 pcs  
 ※Hexagonal wrench included.



- EMV – Schutz wird erreicht durch unbehandelte, leitfähige Oberflächen auf der Innenseite der Profile und leitfähige Dichtungen.
- Die Schutzecken haben ein schönes Design und dienen als Fallschutz.
- Verfügbar in 73 verschiedenen Standardgrößen und 8 unterschiedlichen Farbkombinationen.
- EMC shielding is achieved by having the unfinished inner sides of the top/bottom covers and fabric-over-foam gaskets in contact with one another.
- Corner guards are designed to be both aesthetically pleasing and strong against impact.
- Available in 73 different sizes and 8 different color combinations.

### Einzelteile

Nr.	Bezeichnung	Stück	Material	Farbe / Oberfläche
1	Frontplatten	2	Aluminium A1100 t=1.5	silber (außen) : unbehandelt (innen)
2	Oberschale	1	Aluminiumprofil A6063S-T5	silber (außen) : unbehandelt (innen)
3	Unterschale	1	Aluminiumprofil A6063S-T5	silber (außen) : unbehandelt (innen)
4	Rahmen	2	Polycarbonat-ABS UL94V-0	schwarz • grau / unlackiert indigo • navy • limette • gelb • orange • rot / lackiert
5	Schutzecke	8	Silikon	schwarz • dunkelgrau
6	Leitfähige Schaumstoffdichtung	2	leitfähige TPE Dichtung	metallisch grau
7	Schraube	8	Edelstahl	unbehandelt

### Components

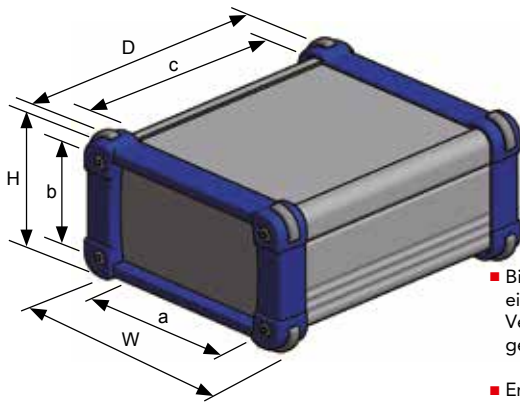
No.	Part name	Pcs	Material	Color / Finish
1	Panel	2	Aluminium A1100 t=1.5	Silver / Anodized (outside) : Unfinished (inside)
2	Top cover	1	Extruded aluminium A6063S-T5	Silver / Painted (outside) : Unfinished (inside)
3	Bottom cover	1	Extruded aluminium A6063S-T5	Silver / Painted (outside) : Unfinished (inside)
4	Exterior frame	2	Polycarbonate-ABS UL94V-0	Black • Gray / Unpainted Indigo • Navy • Lime • Yellow • Orange • Red / Painted
5	Corner guard	8	Silicone	Black • Dark gray
6	Fabric-over-foam gasket	2	Conductive fabric : TPE	Metallic gray
7	Screw	8	Stainless steel	Unfinished

### Farbvarianten Color Types

Schwarze und graue Rahmen sind ohne Farbzusatz; alle anderen Rahmen werden lackiert.  
 Black and gray exterior frames are unpainted; other colored exterior frames are painted.

Farbcode Color code	S B silber / schwarz S B Silver / Black	S G silber / grau S G Silver / Gray	S I silber / indigo S I Silver / Indigo	S N silber / navy S N Silver / Navy
Farbe Color				
Farbcode Color code	S L silber / limette S L Silver / Lime	S Y silber / gelb S Y Silver / Yellow	S O silber / orange S O Silver / Orange	S R silber / rot S R Silver / Red
Farbe Color				

※c = Top / Bottom cover length.



■ Bitte die Dichtungen von beiden Seiten in die Führungsnuten des Deckels einlegen.

■ Insert fabric-over-foam gaskets into the joint-grooves on both sides of the bottom cover.



■ Bitte sicherstellen, dass die Dichtung ein wenig übersteht, damit eine Verbindung zu den Deckelplatten gewährleistet ist.

■ Ensure that a small portion of the fabric-over-foam gasket protrudes in order to maintain connections with the end panels.



■ Bitte vervollständigen Sie die Bestellnummer mit dem Farbcode am Ende.

■ Please suffix color code at the end of the product number.

**Best-Nr. / Maße - Product no. / Dimensions**

Best-Nr. Product no.	External dimensions			Internal dimensions		
	W	H	D	a	b	c
EXPE 7- 3- 6□□	69	34	60	46	19.6	46
EXPE 7- 3- 9□□	69	34	87	46	19.6	73
EXPE 7- 3-11□□	69	34	110	46	19.6	96
EXPE 7- 4- 6□□	69	44	60	46	29.6	46
EXPE 7- 4- 9□□	69	44	87	46	29.6	73
EXPE 7- 4-11□□	69	44	110	46	29.6	96
EXPE 7- 6- 6□□	69	59	60	46	44.6	46
EXPE 7- 6- 9□□	69	59	87	46	44.6	73
EXPE 7- 6-11□□	69	59	110	46	44.6	96
EXPE 9- 4- 7□□	89	39	70	66	24.6	56
EXPE 9- 4-10□□	89	39	100	66	24.6	86
EXPE 9- 4-13□□	89	39	130	66	24.6	116
EXPE 9- 5- 7□□	89	49	70	66	34.6	56
EXPE 9- 5-10□□	89	49	100	66	34.6	86
EXPE 9- 5-13□□	89	49	130	66	34.6	116
EXPE 9- 6- 7□□	89	64	70	66	49.6	56
EXPE 9- 6-10□□	89	64	100	66	49.6	86
EXPE 9- 6-13□□	89	64	130	66	49.6	116
EXPE12- 4- 9□□	116	41	90	88	24	74
EXPE12- 4-13□□	116	41	130	88	24	114
EXPE12- 4-18□□	116	41	176	88	24	160
EXPE12- 6- 9□□	116	56	90	88	39	74
EXPE12- 6-13□□	116	56	130	88	39	114
EXPE12- 6-18□□	116	56	176	88	39	160
EXPE12- 7- 9□□	116	71	90	88	54	74
EXPE12- 7-13□□	116	71	130	88	54	114
EXPE12- 7-18□□	116	71	176	88	54	160
EXPE15- 5-11□□	151	46	110	106.8	29	93
EXPE15- 5-15□□	151	46	150	106.8	29	133
EXPE15- 5-20□□	151	46	200	106.8	29	183
EXPE15- 6-11□□	151	61	110	106.8	44	93
EXPE15- 6-15□□	151	61	150	106.8	44	133
EXPE15- 6-20□□	151	61	200	106.8	44	183
EXPE15- 8-11□□	151	81	110	106.8	64	93
EXPE15- 8-15□□	151	81	150	106.8	64	133
EXPE15- 8-20□□	151	81	200	106.8	64	183
EXPE15-10-11□□	151	101	110	106.8	84	93
EXPE15-10-15□□	151	101	150	106.8	84	133
EXPE15-10-20□□	151	101	200	106.8	84	183

■ Sonderlängen möglich. ■ Custom length is available.

Best-Nr. Product no.	External dimensions			Internal dimensions		
	W	H	D	a	b	c
EXPE20- 6-14□□	199	56	140	131	35	120
EXPE20- 6-19□□	199	56	192	131	35	172
EXPE20- 6-25□□	199	56	245	131	35	225
EXPE20- 6-30□□	199	56	300	131	35	280
EXPE20- 7-14□□	199	74	140	131	53	120
EXPE20- 7-19□□	199	74	192	131	53	172
EXPE20- 7-25□□	199	74	245	131	53	225
EXPE20- 7-30□□	199	74	300	131	53	280
EXPE20- 9-14□□	199	94	140	131	73	120
EXPE20- 9-19□□	199	94	192	131	73	172
EXPE20- 9-25□□	199	94	245	131	73	225
EXPE20- 9-30□□	199	94	300	131	73	280
EXPE20-12-14□□	199	119	140	131	98	120
EXPE20-12-19□□	199	119	192	131	98	172
EXPE20-12-25□□	199	119	245	131	98	225
EXPE20-12-30□□	199	119	300	131	98	280
EXPE24- 6-17□□	244	64	170	176	43	147
EXPE24- 6-23□□	244	64	230	176	43	207
EXPE24- 6-29□□	244	64	290	176	43	267
EXPE24- 6-35□□	244	64	350	176	43	327
EXPE24- 9-17□□	244	89	170	176	68	147
EXPE24- 9-23□□	244	89	230	176	68	207
EXPE24- 9-29□□	244	89	290	176	68	267
EXPE24- 9-35□□	244	89	350	176	68	327
EXPE24-11-17□□	244	114	170	176	93	147
EXPE24-11-23□□	244	114	230	176	93	207
EXPE24-11-29□□	244	114	290	176	93	267
EXPE24-11-35□□	244	114	350	176	93	327
<b>NEW</b> EXPE30- 9-25□□	300	90	250	230	68	228
<b>NEW</b> EXPE30- 9-32□□	300	90	320	230	68	298
<b>NEW</b> EXPE30- 9-40□□	300	90	400	230	68	378
<b>NEW</b> EXPE30-14-25□□	300	140	250	230	118	228
<b>NEW</b> EXPE30-14-32□□	300	140	320	230	118	298
<b>NEW</b> EXPE30-14-40□□	300	140	400	230	118	378



Following models are suitable for Mini-ITX board size.

EXPE20-7-19□□

EXPE20-9-19□□

EXPE20-12-19□□

# Serie EXW IP65

## Aluminium Gehäuse mit Schutzecken

# Series EXW IP65

## Aluminium Case with Corner Guard



### Technische Daten

Schutzklasse : IP65  
 ■ Nicht geeignet für Anwendungsbereiche mit direktem Regeneinfall.

### Technical Data

Protection class : IP65  
 ■ Not suitable for environments with direct rainfall.

### Included screw

EXW7-□, 9-□ models : M2.5-8 x 8 pcs  
 EXW12-□, 15-□ models : M3-10 x 8 pcs  
 ※Hexagonal wrench included.

### Schrauben inklusive

EXW7-□, 9-□ Serien : M2.5-8 x 8 Stück  
 EXW12-□, 15-□ Serien : M3-10 x 8 Stück  
 ※Sechskantschlüssel inbegriffen.

- Die Schutzklasse IP65 wird erreicht durch Dichtungen zwischen den Profilmuten und Frontplatten.
- Verfügbar in 39 verschiedenen Standardgrößen und 6 unterschiedlichen Farbkombinationen.
- Sonderlängen möglich.
- IP65 is made possible by the sealing of between top & bottom covers and end panels with gaskets.
- Available in 39 different sizes and 6 different color combinations by 2 body frame and 3 end panel colors.
- Custom length is available.

### Einzelteile

Nr.	Bezeichnung	Stück	Material	Farbe / Oberfläche
1	Frontplatten	2	PC+ABS UL94V-0	schwarz • grau / unlackiert navy / lackiert
2	Oberschale	1	Aluminiumprofil A6063S-T5	silber • schwarz / eloxiert
3	Unterschale	1	Aluminiumprofil A6063S-T5	silber • schwarz / eloxiert
4	Frontplattendichtung	2	Silikon	schwarz • dunkelgrau
5	Profildichtung	2	Silikon	hellgrau
6	Schraube	8	Edelstahl	unbehandelt

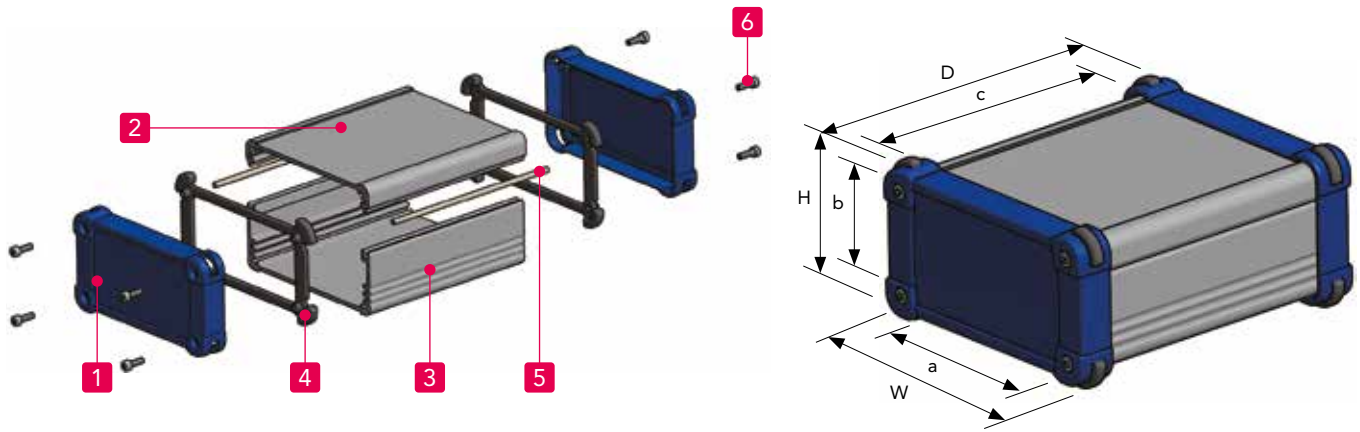
### Components

No.	Part name	Pcs	Material	Color / Finish
1	End panel	2	PC+ABS UL94V-0	Black • Gray / Unpainted Navy / Painted
2	Top cover	1	Extruded aluminium A6063S-T5	Silver • Black / Anodized
3	Bottom cover	1	Extruded aluminium A6063S-T5	Silver • Black / Anodized
4	Panel gasket	2	Silicone	Black • Dark gray
5	Cover gasket	2	Silicone	White gray
6	Screw	8	Stainless Steel	Unfinished

### Farbcode - Color Type

Code	S B silber / schwarz - silver / black	S G silber / grau - silver / gray	S N silber / navy - silver / navy
Farbe Color			
Code	B B schwarz / schwarz - black / black	B G schwarz / grau - black / gray	B N schwarz / navy - black / navy
Farbe Color			





**Best-Nr. / Maße**

**Product no. / Dimensions**

■ Bitte vervollständigen Sie die Bestellnummer mit dem Farbcode am Ende.

■ Please suffix color code at the end of the product number.

Best-Nr. Product no.	Maße (außen) - External dimensions			Maße (innen) - Internal dimensions		
	W	H	D	a	b	c
EXW 7- 3- 6□□	69	34	58	47	20	46
EXW 7- 3- 9□□	69	34	85	47	20	73
EXW 7- 3-11□□	69	34	108	47	20	96
EXW 7- 4- 6□□	69	44	58	47	30	46
EXW 7- 4- 9□□	69	44	85	47	30	73
EXW 7- 4-11□□	69	44	108	47	30	96
EXW 7- 6- 6□□	69	59	58	47	45	46
EXW 7- 6- 9□□	69	59	85	47	45	73
EXW 7- 6-11□□	69	59	108	47	45	96
EXW 9- 4- 7□□	89	39	69	67	25	56
EXW 9- 4-10□□	89	39	99	67	25	86
EXW 9- 4-13□□	89	39	129	67	25	116
EXW 9- 5- 7□□	89	49	69	67	35	56
EXW 9- 5-10□□	89	49	99	67	35	86
EXW 9- 5-13□□	89	49	129	67	35	116
EXW 9- 6- 7□□	89	64	69	67	50	56
EXW 9- 6-10□□	89	64	99	67	50	86
EXW 9- 6-13□□	89	64	129	67	50	116
EXW12- 4- 9□□	116	41	88	89	24	74
EXW12- 4-13□□	116	41	128	89	24	114
EXW12- 4-18□□	116	41	174	89	24	160
EXW12- 6- 9□□	116	56	88	89	39	74
EXW12- 6-13□□	116	56	128	89	39	114
EXW12- 6-18□□	116	56	174	89	39	160
EXW12- 7- 9□□	116	71	88	89	54	74
EXW12- 7-13□□	116	71	128	89	54	114
EXW12- 7-18□□	116	71	174	89	54	160
EXW15- 5-11□□	151	46	107	107	29	93
EXW15- 5-15□□	151	46	147	107	29	133
EXW15- 5-20□□	151	46	197	107	29	183
EXW15- 6-11□□	151	61	107	107	44	93
EXW15- 6-15□□	151	61	147	107	44	133
EXW15- 6-20□□	151	61	197	107	44	183
EXW15- 8-11□□	151	81	107	107	64	93
EXW15- 8-15□□	151	81	147	107	64	133
EXW15- 8-20□□	151	81	197	107	64	183
EXW15-10-11□□	151	101	107	107	84	93
EXW15-10-15□□	151	101	147	107	84	133
EXW15-10-20□□	151	101	197	107	84	183

■ Sonderlängen möglich. ■ Custom length is available.



■ Legen Sie die Dichtung in die offene Nut der Profilunterseite.  
 ■ Insert cover gaskets into the joint-grooves on the bottom cover.



■ Beachten Sie bitte, dass auf beiden Seiten die Dichtung etwas übersteht, damit ein Kontakt zu den Frontplatten hergestellt werden kann.

# Serie EXPF

## Aluminiumgehäuse mit Befestigungsflansch

# Series EXPF

## Flanged Aluminium Panel Case



### Included screws

EXPF 7-□, 9-□ models : M2.5-8 x 8 pcs  
 EXPF11-□, 15-□ models : M3-10 x 8 pcs  
 EXPF20-□ models : M4-12 x 8 pcs  
 EXPF24-□ models : M5-12 x 8 pcs  
 ※Hexagonal wrench included.

- Deckel mit Befestigungsflansch für Wandmontage.
- Verfügbar in 67 verschiedenen Standardgrößen und 6 unterschiedlichen Farbkombinationen.
- Sonderlängen möglich.
- Equipped with flanged frame for easy wall mounting.
- Available in 67 different sizes and 6 different color combinations.
- Custom length is available.

### Einzelteile

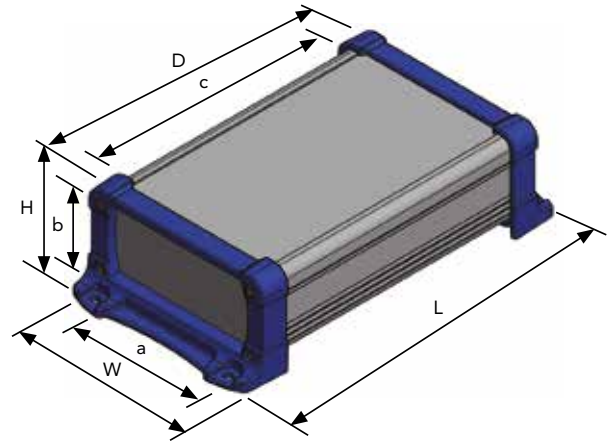
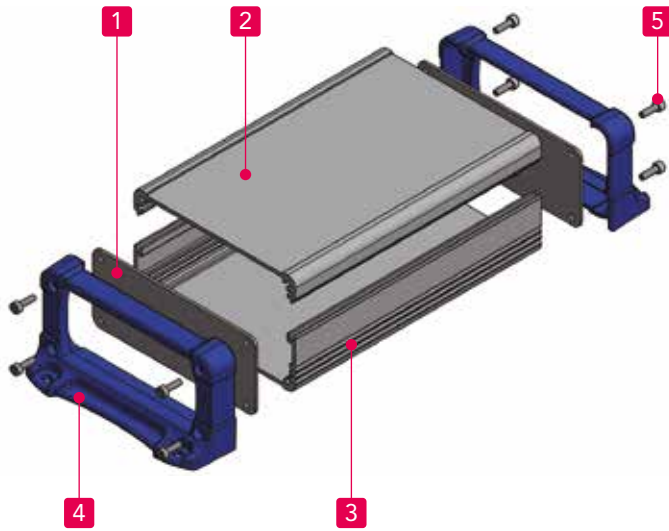
Nr.	Bezeichnung	Stück	Material	Farbe / Oberfläche
1	Frontplatten	2	Aluminium A1100P	silber • schwarz / eloxiert
2	Oberschale	1	Aluminiumprofil A6063S-T5	silber • schwarz / eloxiert
3	Unterschale	1	Aluminiumprofil A6063S-T5	silber • schwarz / eloxiert
4	Frontplattenrahmen mit Befestigungsflansch	2	PC+ABS UL94V-0	schwarz • grau / ohne Farbzusatz navy / lackiert
5	Schraube	8	Edelstahl	unbehandelt

### Components

No.	Part name	Pcs	Material	Color / Finish
1	Panel	2	Aluminium A1100P	Silver • Black / Anodized
2	Top cover	1	Extruded aluminium A6063S-T5	Silver • Black / Anodized
3	Bottom cover	1	Extruded aluminium A6063S-T5	Silver • Black / Anodized
4	Flanged frame	2	PC+ABS UL94V-0	Black • Gray / Unpainted Navy / Painted
5	Screw	8	Stainless steel	Unfinished

### Farbcode - Color Type

Code	S B silber / schwarz - silver / black	S G silber / grau - silver / gray	S N silber / navy - silver / navy
Farbe Color			
Code	B B schwarz / schwarz - black / black	B G schwarz / grau - black / gray	B N schwarz / navy - black / navy
Farbe Color			



**Best-Nr. / Maße**  
**Product no. / Dimensions**

■ Bitte vervollständigen Sie die Bestellnummer mit dem Farbcode am Ende.  
■ Please suffix color code at the end of the product number.

Best-Nr. Product no.	Maße (extern) Dimensions (External)				Maße (intern) Dimensions (Internal)		
	W	H	D	L	a	b	c
EXPF 7- 3- 6□□	66	34	60	84	47	19.6	46
EXPF 7- 3- 9□□	66	34	87	111	47	19.6	73
EXPF 7- 3-11□□	66	34	110	134	47	19.6	96
EXPF 7- 4- 6□□	66	44	60	84	47	29.6	46
EXPF 7- 4- 9□□	66	44	87	111	47	29.6	73
EXPF 7- 4-11□□	66	44	110	134	47	29.6	96
EXPF 7- 6- 6□□	66	59	60	84	47	44.6	46
EXPF 7- 6- 9□□	66	59	87	111	47	44.6	73
EXPF 7- 6-11□□	66	59	110	134	47	44.6	96
EXPF 9- 4- 7□□	86	39	70	95.8	67	24.6	56
EXPF 9- 4-10□□	86	39	100	125.8	67	24.6	86
EXPF 9- 4-13□□	86	39	130	155.8	67	24.6	116
EXPF 9- 5- 7□□	86	49	70	95.8	67	34.6	56
EXPF 9- 5-10□□	86	49	100	125.8	67	34.6	86
EXPF 9- 5-13□□	86	49	130	155.8	67	34.6	116
EXPF 9- 6- 7□□	86	64	70	95.8	67	49.6	56
EXPF 9- 6-10□□	86	64	100	125.8	67	49.6	86
EXPF 9- 6-13□□	86	64	130	155.8	67	49.6	116
EXPF11- 4- 9□□	113	41.5	90	121.8	89	24	74
EXPF11- 4-13□□	113	41.5	130	161.8	89	24	114
EXPF11- 4-18□□	113	41.5	176	207.8	89	24	160
EXPF11- 6- 9□□	113	56.5	90	121.8	89	39	74
EXPF11- 6-13□□	113	56.5	130	161.8	89	39	114
EXPF11- 6-18□□	113	56.5	176	207.8	89	39	160
EXPF11- 7- 9□□	113	71.5	90	121.8	89	54	74
EXPF11- 7-13□□	113	71.5	130	161.8	89	54	114
EXPF11- 7-18□□	113	71.5	176	207.8	89	54	160
EXPF15- 5-11□□	148	47	110	149.2	107.4	29	93
EXPF15- 5-15□□	148	47	150	189.2	107.4	29	133
EXPF15- 5-20□□	148	47	200	239.2	107.4	29	183
EXPF15- 6-11□□	148	62	110	149.2	107.4	44	93
EXPF15- 6-15□□	148	62	150	189.2	107.4	44	133
EXPF15- 6-20□□	148	62	200	239.2	107.4	44	183
EXPF15- 8-11□□	148	82	110	149.2	107.4	64	93
EXPF15- 8-15□□	148	82	150	189.2	107.4	64	133
EXPF15- 8-20□□	148	82	200	239.2	107.4	64	183
EXPF15-10-11□□	148	102	110	149.2	107.4	84	93
EXPF15-10-15□□	148	102	150	189.2	107.4	84	133
EXPF15-10-20□□	148	102	200	239.2	107.4	84	183

Best-Nr. Product no.	Maße (extern) Dimensions (External)				Maße (intern) Dimensions (Internal)		
	W	H	D	L	a	b	c
EXPF20- 6-14□□	195	57	140	188.6	132	35	120
EXPF20- 6-19□□	195	57	192	240.6	132	35	172
EXPF20- 6-25□□	195	57	245	293.6	132	35	225
EXPF20- 6-30□□	195	57	300	348.6	132	35	280
EXPF20- 8-14□□	195	75	140	188.6	132	53	120
EXPF20- 8-19□□	195	75	192	240.6	132	53	172
EXPF20- 8-25□□	195	75	245	293.6	132	53	225
EXPF20- 8-30□□	195	75	300	348.6	132	53	280
EXPF20-10-14□□	195	95	140	188.6	132	73	120
EXPF20-10-19□□	195	95	192	240.6	132	73	172
EXPF20-10-25□□	195	95	245	293.6	132	73	225
EXPF20-10-30□□	195	95	300	348.6	132	73	280
EXPF20-12-14□□	195	120	140	188.6	132	98	120
EXPF20-12-19□□	195	120	192	240.6	132	98	172
EXPF20-12-25□□	195	120	245	293.6	132	98	225
EXPF20-12-30□□	195	120	300	348.6	132	98	280
EXPF24- 7-17□□	240	65	170	218.6	177	43	147
EXPF24- 7-23□□	240	65	230	278.6	177	43	207
EXPF24- 7-29□□	240	65	290	338.6	177	43	267
EXPF24- 7-35□□	240	65	350	398.6	177	43	327
EXPF24- 9-17□□	240	90	170	218.6	177	68	147
EXPF24- 9-23□□	240	90	230	278.6	177	68	207
EXPF24- 9-29□□	240	90	290	338.6	177	68	267
EXPF24- 9-35□□	240	90	350	398.6	177	68	327
EXPF24-12-17□□	240	115	170	218.6	177	93	147
EXPF24-12-23□□	240	115	230	278.6	177	93	207
EXPF24-12-29□□	240	115	290	338.6	177	93	267
EXPF24-12-35□□	240	115	350	398.6	177	93	327



Folgende Versionen zur Aufnahme von Mini-ITX geeignet.  
EXPF20-8-19□□  
EXPF20-10-19□□  
EXPF20-12-19□□

Following models are suitable for placement of a Mini-ITX board.  
EXPF20-8-19□□  
EXPF20-10-19□□  
EXPF20-12-19□□

■ Sonderlängen möglich. ■ Custom length is available.

# Serie EXEF EMV

## Aluminiumgehäuse mit Befestigungsflansch

# Series EXEF

## Flanged Aluminium EMC Shield Case



### Included screws

- EXEF 7-□, 9-□ models : M2.5-8 x 8 pcs
- EXEF11-□, 15-□ models : M3-10 x 8 pcs
- EXEF20-□ models : M4-12 x 8 pcs
- EXEF24-□ models : M5-12 x 8 pcs
- ※Hexagonal wrench included.

- EMV Schutz wird erreicht durch unbehandelte Innenflächen der Profile, Frontplatten und leitfähigen Dichtungen.
- Deckel mit Befestigungsflansch für Wandmontage.
- Verfügbar in 67 verschiedenen Standardgrößen und 3 unterschiedlichen Farbkombinationen.
- EMC shielding is achieved by having the unfinished inner sides of the top/bottom covers and panels, as well as the fabric-over-foam gasket in contact with one another.
- Equipped with flanged frame for easy wall mounting.
- Available in 67 different sizes and 3 different color combinations.

### Einzelteile

Nr.	Bezeichnung	Stück	Material	Farbe / Oberfläche
1	Frontplatten	2	Aluminium A1100P	silber / lackiert (außen) • unbehandelt (innen)
2	Oberschale	1	Aluminiumprofil A6063S-T5	silber / lackiert (außen) • unbehandelt (innen)
3	Unterschale	1	Aluminiumprofil A6063S-T5	silber / lackiert (außen) • unbehandelt (innen)
4	Frontplattenrahmen mit Befestigungsflansch	2	PC+ABS UL94V-0	schwarz • grau / unlackiert navy / lackiert
5	leitfähige Dichtung	2	leitfähig : TPE	metallisch grau
6	Schraube	8	Edelstahl	unbehandelt

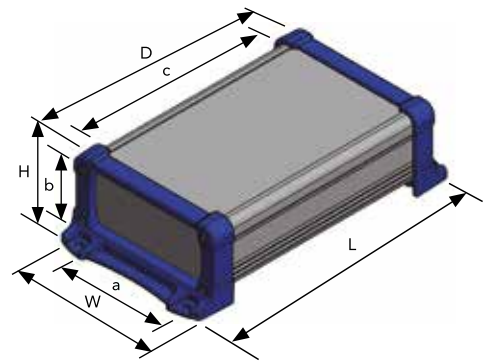
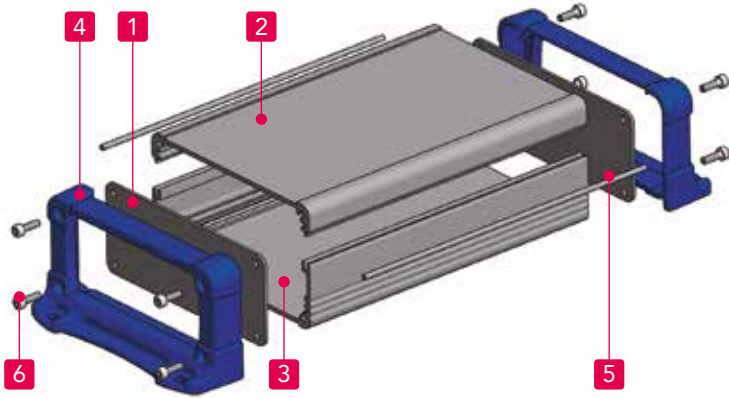
### Components

No.	Part name	Pcs	Material	Color / Finish
1	Panel	2	Aluminium A1100P	Silver / Painted (outside) • Unfinished (inside)
2	Top cover	1	Extruded aluminium A6063S-T5	Silver / Painted (outside) • Unfinished (inside)
3	Bottom cover	1	Extruded aluminium A6063S-T5	Silver / Painted (outside) • Unfinished (inside)
4	Flanged frame	2	PC+ABS UL94V-0	Black • Gray / Unpainted Navy / Painted
5	Fabric-over-foam gasket	2	Conductive fabric : TPE	Metallic gray
6	Screw	8	Stainless steel	Unfinished

### Farbcode - Color Type

Code	S B silber / schwarz - silver / black	S G silber / grau - silver / gray	S N silber / navy - silver / navy
Farbe Color			





- Bitte vervollständigen Sie die Bestellnummer mit dem Farbcode am Ende.
- Please suffix color code at the end of the product number.

**Best-Nr. / Maße - Product no. / Dimensions**

Best-Nr. Product no.	Maße - Dimensions (External)				Dimensions (Internal)		
	W	H	D	L	a	b	c
EXEF 7- 3- 6□□	66	34	60	84	47	19.6	46
EXEF 7- 3- 9□□	66	34	87	111	47	19.6	73
EXEF 7- 3-11□□	66	34	110	134	47	19.6	96
EXEF 7- 4- 6□□	66	44	60	84	47	29.6	46
EXEF 7- 4- 9□□	66	44	87	111	47	29.6	73
EXEF 7- 4-11□□	66	44	110	134	47	29.6	96
EXEF 7- 6- 6□□	66	59	60	84	47	44.6	46
EXEF 7- 6- 9□□	66	59	87	111	47	44.6	73
EXEF 7- 6-11□□	66	59	110	134	47	44.6	96
EXEF 9- 4- 7□□	86	39	70	95.8	67	24.6	56
EXEF 9- 4-10□□	86	39	100	125.8	67	24.6	86
EXEF 9- 4-13□□	86	39	130	155.8	67	24.6	116
EXEF 9- 5- 7□□	86	49	70	95.8	67	34.6	56
EXEF 9- 5-10□□	86	49	100	125.8	67	34.6	86
EXEF 9- 5-13□□	86	49	130	155.8	67	34.6	116
EXEF 9- 6- 7□□	86	64	70	95.8	67	49.6	56
EXEF 9- 6-10□□	86	64	100	125.8	67	49.6	86
EXEF 9- 6-13□□	86	64	130	155.8	67	49.6	116
EXEF11- 4- 9□□	113	41.5	90	121.8	89	24	74
EXEF11- 4-13□□	113	41.5	130	161.8	89	24	114
EXEF11- 4-18□□	113	41.5	176	207.8	89	24	160
EXEF11- 6- 9□□	113	56.5	90	121.8	89	39	74
EXEF11- 6-13□□	113	56.5	130	161.8	89	39	114
EXEF11- 6-18□□	113	56.5	176	207.8	89	39	160
EXEF11- 7- 9□□	113	71.5	90	121.8	89	54	74
EXEF11- 7-13□□	113	71.5	130	161.8	89	54	114
EXEF11- 7-18□□	113	71.5	176	207.8	89	54	160
EXEF15- 5-11□□	148	47	110	149.2	107.4	29	93
EXEF15- 5-15□□	148	47	150	189.2	107.4	29	133
EXEF15- 5-20□□	148	47	200	239.2	107.4	29	183
EXEF15- 6-11□□	148	62	110	149.2	107.4	44	93
EXEF15- 6-15□□	148	62	150	189.2	107.4	44	133
EXEF15- 6-20□□	148	62	200	239.2	107.4	44	183
EXEF15- 8-11□□	148	82	110	149.2	107.4	64	93
EXEF15- 8-15□□	148	82	150	189.2	107.4	64	133
EXEF15- 8-20□□	148	82	200	239.2	107.4	64	183
EXEF15-10-11□□	148	102	110	149.2	107.4	84	93
EXEF15-10-15□□	148	102	150	189.2	107.4	84	133
EXEF15-10-20□□	148	102	200	239.2	107.4	84	183

Best-Nr. Product no.	Maße - Dimensions (External)				Dimensions (Internal)		
	W	H	D	L	a	b	c
EXEF20- 6-14□□	195	57	140	188.6	132	35	120
EXEF20- 6-19□□	195	57	192	240.6	132	35	172
EXEF20- 6-25□□	195	57	245	293.6	132	35	225
EXEF20- 6-30□□	195	57	300	348.6	132	35	280
EXEF20- 8-14□□	195	75	140	188.6	132	53	120
EXEF20- 8-19□□	195	75	192	240.6	132	53	172
EXEF20- 8-25□□	195	75	245	293.6	132	53	225
EXEF20- 8-30□□	195	75	300	348.6	132	53	280
EXEF20-10-14□□	195	95	140	188.6	132	73	120
EXEF20-10-19□□	195	95	192	240.6	132	73	172
EXEF20-10-25□□	195	95	245	293.6	132	73	225
EXEF20-10-30□□	195	95	300	348.6	132	73	280
EXEF20-12-14□□	195	120	140	188.6	132	98	120
EXEF20-12-19□□	195	120	192	240.6	132	98	172
EXEF20-12-25□□	195	120	245	293.6	132	98	225
EXEF20-12-30□□	195	120	300	348.6	132	98	280
EXEF24- 7-17□□	240	65	170	218.6	177	43	147
EXEF24- 7-23□□	240	65	230	278.6	177	43	207
EXEF24- 7-29□□	240	65	290	338.6	177	43	267
EXEF24- 7-35□□	240	65	350	398.6	177	43	327
EXEF24- 9-17□□	240	90	170	218.6	177	68	147
EXEF24- 9-23□□	240	90	230	278.6	177	68	207
EXEF24- 9-29□□	240	90	290	338.6	177	68	267
EXEF24- 9-35□□	240	90	350	398.6	177	68	327
EXEF24-12-17□□	240	115	170	218.6	177	93	147
EXEF24-12-23□□	240	115	230	278.6	177	93	207
EXEF24-12-29□□	240	115	290	338.6	177	93	267
EXEF24-12-35□□	240	115	350	398.6	177	93	327

**Installation der Dichtungen  
How to install a shield gasket**



- Legen Sie die Dichtung in die offene Nut der Profilunterseite.
- Insert fabric-over-foam gasket into the joint-grooves on the bottom cover.



- Beachten Sie bitte, dass auf beiden Seiten die Dichtung etwas übersteht, damit ein Kontakt zu den Frontplatten hergestellt werden kann.
- Ensure that a small portion of the fabric-over-foam gasket protrudes out in order to maintain a connection with the end panel.



Folgende Versionen zur Aufnahme von Mini-ITX geeignet.  
EXEF20-8-19□□  
EXEF20-10-19□□  
EXEF20-12-19□□

Following models are suitable for placement of a Mini-ITX board.  
EXEF20-8-19□□  
EXEF20-10-19□□  
EXEF20-12-19□□

# Serie EXWF IP65

## Aluminiumgehäuse mit Befestigungsflansch

# Series EXWF IP65

## Flanged Aluminium Case



Technische Daten
Schutzklasse : IP65 • IP54 Schutzklasse variiert mit der Größe. ■ Nicht geeignet für Anwendungsbereiche mit direktem Regeneinfall.

Technical Data
Protection class : IP65 • IP54 Protection class varies by size. ■ Not suitable for environments with direct rainfall

**Included screw**  
 EXWF7-□, 9-□ models : M2.5-8 x 8 pcs  
 EXWF12-□, 15-□ models : M3-10 x 8 pcs  
 EXWF20-□ models : M4-12 x 8 pcs  
 EXWF24-□ models : M5-12 x 8 pcs  
 ※Hexagonal wrench included.

- Wasserdichtes Gehäuse verfügbar in 73 verschiedenen Standardgrößen und 6 Farbkombinationen.
- Deckel mit Befestigungsflansch für Wandmontage.
- Sonderlängen möglich.
- Waterproof case available in 73 different sizes and 6 different color combinations by 2 body frame and 3 end panel colors.
- Flanged end panels make it easy for wall mounting. Suitable to be used as wall mounted controller and transmitter.
- Custom length is available.

### Einzelteile

Nr.	Bezeichnung	Stück	Material	Farbe / Oberfläche
1	Deckel mit Befestigungsflansch	2	PC+ABS UL94V-0	schwarz • grau / unlackiert navy / lackiert
2	Oberschale	1	Aluminiumprofil A6063S-T5	silber • schwarz / eloxiert
3	Unterschale	1	Aluminiumprofil A6063S-T5	silber • schwarz / eloxiert
4	Frontplattendichtung	2	Silikon	schwarz
5	Profildichtung	2	Silikon	hellgrau
6	Schraube	8	Edelstahl	unbehandelt

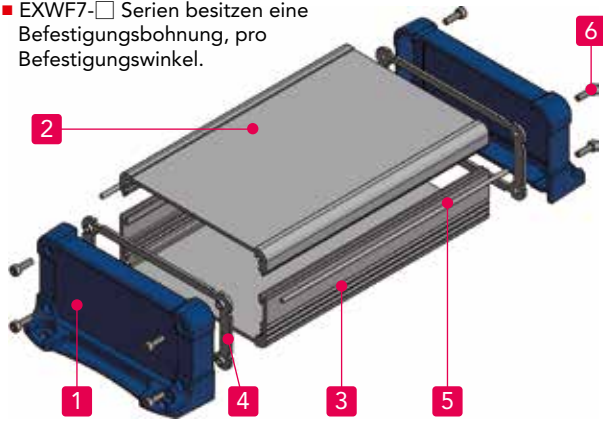
### Components

No.	Part name	Pcs	Material	Color / Finish
1	Flanged end panel	2	PC+ABS UL94V-0	Black • Gray / Unpainted Navy / Painted
2	Top cover	1	Extruded aluminium A6063S-T5	Silver • Black / Anodized
3	Bottom cover	1	Extruded aluminium A6063S-T5	Silver • Black / Anodized
4	Panel gasket	2	Silicone	Black
5	Cover gasket	2	Silicone	White gray
6	Screw	8	Stainless Steel	Unfinished

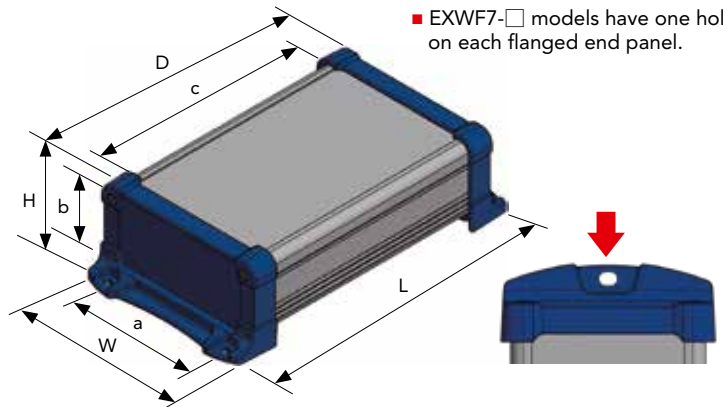
### Farbcode - Color Type

Code	S B silber / schwarz - silver / black	S G silber / grau - silver / gray	S N silber / navy - silver / navy
Farbe Color			
Code	B B schwarz / schwarz - black / black	B G schwarz / grau - black / gray	B N schwarz / navy - black / navy
Farbe Color			

- EXWF7-□ Serien besitzen eine Befestigungsbohrung, pro Befestigungswinkel.



- EXWF7-□ models have one hole on each flanged end panel.



- Bitte vervollständigen Sie die Bestellnummer mit dem Farbcode am Ende.
- Please suffix color code at the end of the product number.

**Best-Nr. / Maße - Product no. / Dimensions**

Best-Nr. Product no.	IP Code	External dimensions				Internal dimensions			Best-Nr. Product no.	IP Code	External dimensions				Internal dimensions		
		W	H	D	L	a	b	c			W	H	D	L	a	b	c
EXWF 7- 3- 6□□	IP65	66	34	57	82	47	20	46	EXWF20- 6-14□□	IP54	195	57	138	186.6	132	35	120
EXWF 7- 3- 9□□	IP65	66	34	84	109	47	20	73	EXWF20- 6-19□□	IP54	195	57	190	238.6	132	35	172
EXWF 7- 3-11□□	IP65	66	34	107	132	47	20	96	EXWF20- 6-25□□	IP54	195	57	243	291.6	132	35	225
EXWF 7- 4- 6□□	IP65	66	44	57	82	47	30	46	EXWF20- 6-30□□	IP54	195	57	298	346.6	132	35	280
EXWF 7- 4- 9□□	IP65	66	44	84	109	47	30	73	EXWF20- 8-14□□	IP54	195	75	138	186.6	132	53	120
EXWF 7- 4-11□□	IP65	66	44	107	132	47	30	96	EXWF20- 8-19□□	IP54	195	75	190	238.6	132	53	172
EXWF 7- 6- 6□□	IP65	66	59	57	82	47	45	46	EXWF20- 8-25□□	IP54	195	75	243	291.6	132	53	225
EXWF 7- 6- 9□□	IP65	66	59	84	109	47	45	73	EXWF20- 8-30□□	IP54	195	75	298	346.6	132	53	280
EXWF 7- 6-11□□	IP65	66	59	107	132	47	45	96	EXWF20-10-14□□	IP54	195	95	138	186.6	132	73	120
EXWF 9- 4- 7□□	IP65	86	39	68	94.8	67	25	56	EXWF20-10-19□□	IP54	195	95	190	238.6	132	73	172
EXWF 9- 4-10□□	IP65	86	39	98	124.8	67	25	86	EXWF20-10-25□□	IP54	195	95	243	291.6	132	73	225
EXWF 9- 4-13□□	IP65	86	39	128	154.8	67	25	116	EXWF20-10-30□□	IP54	195	95	298	346.6	132	73	280
EXWF 9- 5- 7□□	IP65	86	49	68	94.8	67	35	56	EXWF20-12-14□□	IP54	195	120	138	186.6	132	98	120
EXWF 9- 5-10□□	IP65	86	49	98	124.8	67	35	86	EXWF20-12-19□□	IP54	195	120	190	238.6	132	98	172
EXWF 9- 5-13□□	IP65	86	49	128	154.8	67	35	116	EXWF20-12-25□□	IP54	195	120	243	291.6	132	98	225
EXWF 9- 6- 7□□	IP65	86	64	68	94.8	67	50	56	EXWF20-12-30□□	IP54	195	120	298	346.6	132	98	280
EXWF 9- 6-10□□	IP65	86	64	98	124.8	67	50	86	EXWF24- 7-17□□	IP54	240	65	165	213.6	177	43	147
EXWF 9- 6-13□□	IP65	86	64	128	154.8	67	50	116	EXWF24- 7-23□□	IP54	240	65	225	273.6	177	43	207
EXWF11- 4- 9□□	IP65	113	41.5	87	119.8	89	24	74	EXWF24- 7-29□□	IP54	240	65	285	333.6	177	43	267
EXWF11- 4-13□□	IP65	113	41.5	127	159.8	89	24	114	EXWF24- 7-35□□	IP54	240	65	345	393.6	177	43	327
EXWF11- 4-17□□	IP65	113	41.5	173	205.8	89	24	160	EXWF24- 9-17□□	IP54	240	90	165	213.6	177	68	147
EXWF11- 6- 9□□	IP65	113	56.5	87	119.8	89	39	74	EXWF24- 9-23□□	IP54	240	90	225	273.6	177	68	207
EXWF11- 6-13□□	IP65	113	56.5	127	159.8	89	39	114	EXWF24- 9-29□□	IP54	240	90	285	333.6	177	68	267
EXWF11- 6-17□□	IP65	113	56.5	173	205.8	89	39	160	EXWF24- 9-35□□	IP54	240	90	345	393.6	177	68	327
EXWF11- 7- 9□□	IP65	113	71.5	87	119.8	89	54	74	EXWF24-12-17□□	IP54	240	115	165	213.6	177	93	147
EXWF11- 7-13□□	IP65	113	71.5	127	159.8	89	54	114	EXWF24-12-23□□	IP54	240	115	225	273.6	177	93	207
EXWF11- 7-17□□	IP65	113	71.5	173	205.8	89	54	160	EXWF24-12-29□□	IP54	240	115	285	333.6	177	93	267
EXWF15- 5-11□□	IP65	148	47	106	146.2	107	29	93	EXWF24-12-35□□	IP54	240	115	345	393.6	177	93	327
EXWF15- 5-15□□	IP65	148	47	146	186.2	107	29	133	NEW EXWF30- 9-25□□	※	298	93	247	295.6	231	68	228
EXWF15- 5-20□□	IP65	148	47	196	236.2	107	29	183	NEW EXWF30- 9-32□□	※	298	93	317	365.6	231	68	298
EXWF15- 6-11□□	IP65	148	62	106	146.2	107	44	93	NEW EXWF30- 9-40□□	※	298	93	397	445.6	231	68	378
EXWF15- 6-15□□	IP65	148	62	146	186.2	107	44	133	NEW EXWF30-14-25□□	※	298	143	247	295.6	231	118	228
EXWF15- 6-20□□	IP65	148	62	196	236.2	107	44	183	NEW EXWF30-14-32□□	※	298	143	317	365.6	231	118	298
EXWF15- 8-11□□	IP65	148	82	106	146.2	107	64	93	NEW EXWF30-14-40□□	※	298	143	397	445.6	231	118	378
EXWF15- 8-15□□	IP65	148	82	146	186.2	107	64	133									
EXWF15- 8-20□□	IP65	148	82	196	236.2	107	64	183									
EXWF15-10-11□□	IP65	148	102	106	146.2	107	84	93									
EXWF15-10-15□□	IP65	148	102	146	186.2	107	84	133									
EXWF15-10-20□□	IP65	148	102	196	236.2	107	84	183									

※ Pending protection grade certification.

- Beachten Sie bitte, dass auf beiden Seiten die Dichtung etwas übersteht, damit ein Kontakt zu den Frontplatten hergestellt werden kann.
- Ensure that a small portion of the cover gasket protrudes out in order to maintain a seal with the panel gasket.

**Installation der Dichtungen  
How to install cover gasket**



- Legen Sie die Dichtung in die offene Nut der Profilunterseite.
- Insert cover gaskets into the joint-grooves on the bottom cover.



# Serie EX

Aluminium-Profilgehäuse

# EX Series

Extruded aluminium case

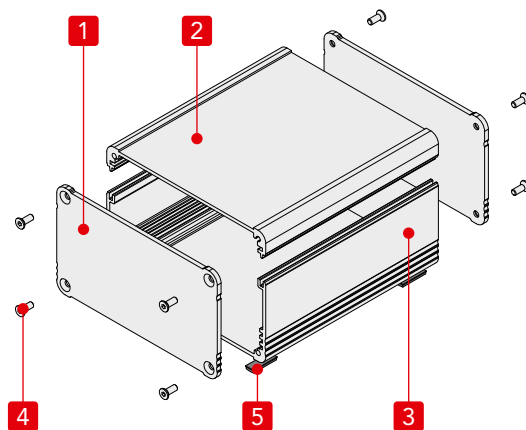


Technische Daten
Schutzklasse: IP40

Technical Data
Protection class: IP40



- Aluminiumgehäuse aus extrudierten Profilen mit schönem Design.
- Verfügbar in 4 Farbkombinationen.
- Edle Oberflächenbeschaffenheit mit angefasten Deckelplatten.
- Geeignet für industrielle Produkte und Audio Anwendungen.



- Simple yet beautifully designed aluminium extrusion enclosure.
- Selectable in 4 different color combinations.
- Beautiful high-end finish is achieved by having a chamfered edge panel.
- Suitable for industrial and audio interface equipments.

## Einzelteile

Nr.	Bezeichnung	Stück	Material	Farbe / Oberfläche
1	Frontplatten	2	Aluminium A1050P	silber • schwarz / eloxiert
2	Oberschale	1	Aluminiumprofil A6063S-T5	silber • schwarz / eloxiert
3	Unterschale	1	Aluminiumprofil A6063S-T5	silber • schwarz / eloxiert
4	Schraube	8	Edelstahl	unbehandelt
5	GummifüÙe	4	Polyurethan	schwarz

## Components

No.	Part name	Pcs	Material	Color / Finish
1	End panel	2	Aluminium A1050P	Silver • Black / Anodized
2	Top cover	1	Extruded aluminium A6063S-T5	Silver • Black / Anodized
3	Bottom cover	1	Extruded aluminium A6063S-T5	Silver • Black / Anodized
4	Screw	8	Stainless steel	Unfinished
5	Rubber feet	4	Polyurethane	Black

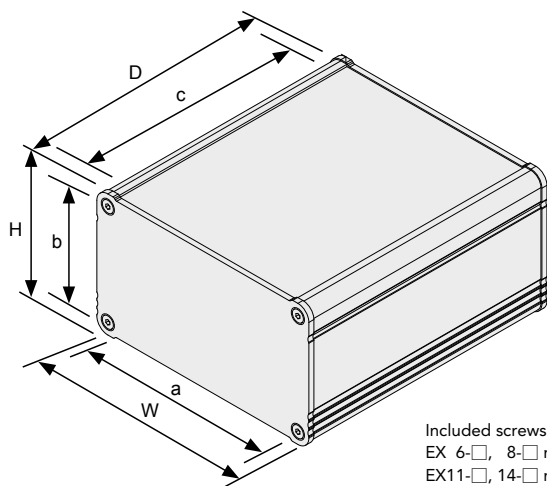
## Farbcode - Color Types

Code	$\begin{matrix} \text{S} & \text{S} \\ \text{S} & \text{S} \end{matrix}$ silber / silber Silver / Silver	$\begin{matrix} \text{S} & \text{B} \\ \text{S} & \text{B} \end{matrix}$ silber / schwarz Silver / Black	$\begin{matrix} \text{B} & \text{S} \\ \text{B} & \text{S} \end{matrix}$ schwarz / silber Black / Silver	$\begin{matrix} \text{B} & \text{B} \\ \text{B} & \text{B} \end{matrix}$ schwarz / schwarz Black / Black
Farbe Color				



# EX Zubehör (optional erhältlich)

# (optional parts) EX Accessories



Schrauben inklusive  
 EX 6-□, 8-□ models : M2.5-8 x 8 pcs  
 EX11-□, 14-□ models : M3-8 x 8 pcs  
 EX19-□ models : M4-10 x 8 pcs  
 EX23-□ models : M5-10 x 8 pcs  
 ※Sechskantschlüssel inbegriffen.

Included screws  
 EX 6-□, 8-□ models : M2.5-8 x 8 pcs  
 EX11-□, 14-□ models : M3-8 x 8 pcs  
 EX19-□ models : M4-10 x 8 pcs  
 EX23-□ models : M5-10 x 8 pcs  
 ※Hexagonal wrench included.



Wall mounting bracket EF series

■ Bitte vervollständigen Sie die Bestellnummer mit dem Farbcode am Ende.  
 ■ Please suffix color code at the end of the product number.

## Best-Nr. / Maße - Product no. / Dimensions

Best-Nr. Product no.	External dimensions			Internal dimensions		
	W	H	D	a	b	c
EX 6- 3- 5□□	60.6	25.6	50	46	19.6	46
EX 6- 3- 8□□	60.6	25.6	77	46	19.6	73
EX 6- 3-10□□	60.6	25.6	100	46	19.6	96
EX 6- 4- 5□□	60.6	35.6	50	46	29.6	46
EX 6- 4- 8□□	60.6	35.6	77	46	29.6	73
EX 6- 4-10□□	60.6	35.6	100	46	29.6	96
EX 6- 5- 5□□	60.6	50.6	50	46	44.6	46
EX 6- 5- 8□□	60.6	50.6	77	46	44.6	73
EX 6- 5-10□□	60.6	50.6	100	46	44.6	96
EX 8- 3- 6□□	80.6	30.6	60	66	24.6	56
EX 8- 3- 9□□	80.6	30.6	90	66	24.6	86
EX 8- 3-12□□	80.6	30.6	120	66	24.6	116
EX 8- 4- 6□□	80.6	40.6	60	66	34.6	56
EX 8- 4- 9□□	80.6	40.6	90	66	34.6	86
EX 8- 4-12□□	80.6	40.6	120	66	34.6	116
EX 8- 6- 6□□	80.6	55.6	60	66	49.6	56
EX 8- 6- 9□□	80.6	55.6	90	66	49.6	86
EX 8- 6-12□□	80.6	55.6	120	66	49.6	116
EX11- 3- 8□□	106	31	79	88	24	74
EX11- 3-12□□	106	31	119	88	24	114
EX11- 3-16□□	106	31	165	88	24	160
EX11- 5- 8□□	106	46	79	88	39	74
EX11- 5-12□□	106	46	119	88	39	114
EX11- 5-16□□	106	46	165	88	39	160
EX11- 6- 8□□	106	61	79	88	54	74
EX11- 6-12□□	106	61	119	88	54	114
EX11- 6-16□□	106	61	165	88	54	160
EX14- 4-10□□	141	36	98	106.8	29	93
EX14- 4-14□□	141	36	138	106.8	29	133
EX14- 4-19□□	141	36	188	106.8	29	183
EX14- 5-10□□	141	51	98	106.8	44	93
EX14- 5-14□□	141	51	138	106.8	44	133
EX14- 5-19□□	141	51	188	106.8	44	183
EX14- 7-10□□	141	71	98	106.8	64	93
EX14- 7-14□□	141	71	138	106.8	64	133
EX14- 7-19□□	141	71	188	106.8	64	183
EX14- 9-10□□	141	91	98	106.8	84	93
EX14- 9-14□□	141	91	138	106.8	84	133
EX14- 9-19□□	141	91	188	106.8	84	183

■ Sonderlängen möglich. ■ Custom length is available.

Best-Nr. Product no.	External dimensions			Internal dimensions		
	W	H	D	a	b	c
EX19- 4-13□□	186.5	43.5	125	131	35	120
EX19- 4-18□□	186.5	43.5	177	131	35	172
EX19- 4-23□□	186.5	43.5	230	131	35	225
EX19- 4-29□□	186.5	43.5	285	131	35	280
EX19- 6-13□□	186.5	61.5	125	131	53	120
EX19- 6-18□□	186.5	61.5	177	131	53	172
EX19- 6-23□□	186.5	61.5	230	131	53	225
EX19- 6-29□□	186.5	61.5	285	131	53	280
EX19- 8-13□□	186.5	81.5	125	131	73	120
EX19- 8-18□□	186.5	81.5	177	131	73	172
EX19- 8-23□□	186.5	81.5	230	131	73	225
EX19- 8-29□□	186.5	81.5	285	131	73	280
EX19-11-13□□	186.5	106.5	125	131	98	120
EX19-11-18□□	186.5	106.5	177	131	98	172
EX19-11-23□□	186.5	106.5	230	131	98	225
EX19-11-29□□	186.5	106.5	285	131	98	280
EX23- 5-15□□	232	52	153	176	43	147
EX23- 5-21□□	232	52	213	176	43	207
EX23- 5-27□□	232	52	273	176	43	267
EX23- 5-33□□	232	52	333	176	43	327
EX23- 8-15□□	232	77	153	176	68	147
EX23- 8-21□□	232	77	213	176	68	207
EX23- 8-27□□	232	77	273	176	68	267
EX23- 8-33□□	232	77	333	176	68	327
EX23-10-15□□	232	102	153	176	93	147
EX23-10-21□□	232	102	213	176	93	207
EX23-10-27□□	232	102	273	176	93	267
EX23-10-33□□	232	102	333	176	93	327
<b>NEW</b> EX29- 8-23□□	287.5	77.5	234	230	68	228
<b>NEW</b> EX29- 8-30□□	287.5	77.5	304	230	68	298
<b>NEW</b> EX29- 8-38□□	287.5	77.5	384	230	68	378
<b>NEW</b> EX29-13-23□□	287.5	127.5	234	230	118	228
<b>NEW</b> EX29-13-30□□	287.5	127.5	304	230	118	298
<b>NEW</b> EX29-13-38□□	287.5	127.5	384	230	118	378

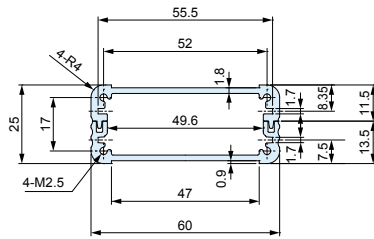
# Profilübersicht Ober- und Unterschale

EXP - EXPE - EXPF - EXEF - EX

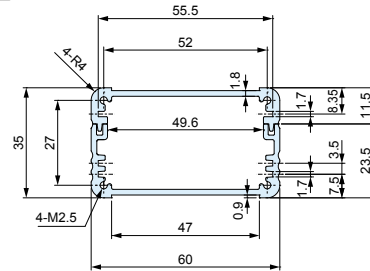
# Cross-section View

EXP - EXPE - EXPF - EXEF - EX top / bottom covers

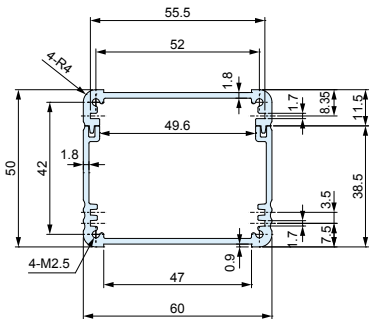
EXP • EXPE • EXW • EXPF • EXEF • EXWF7-3-□  
EX6-3-□



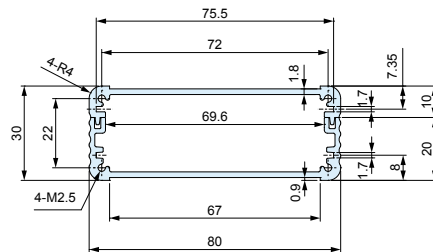
EXP • EXPE • EXW • EXPF • EXEF • EXWF7-4-□  
EX6-4-□



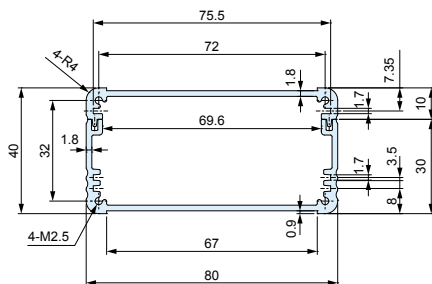
EXP • EXPE • EXW • EXPF • EXEF • EXWF7-6-□  
EX6-5-□



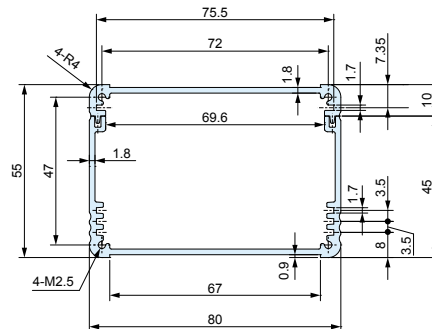
EXP • EXPE • EXW • EXPF • EXEF • EXWF9-4-□  
EX8-3-□



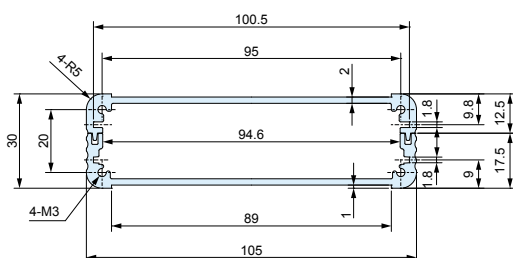
EXP • EXPE • EXW • EXPF • EXEF • EXWF9-5-□  
EX8-4-□



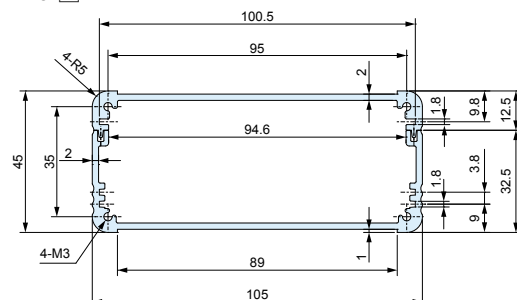
EXP • EXPE • EXW • EXPF • EXEF • EXWF9-6-□  
EX8-6-□



EXP • EXPE • EXW12-4-□  
EXPF • EXEF • EXWF11-4-□  
EX11-3-□



EXP • EXPE • EXW12-6-□  
EXPF • EXEF • EXWF11-6-□  
EX11-5-□



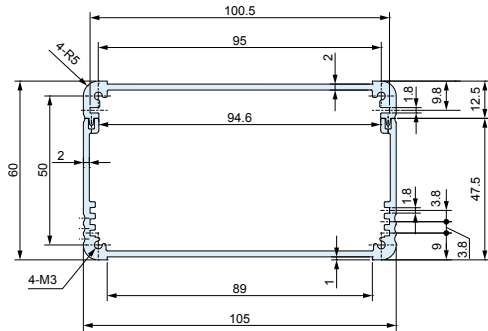
# Profilübersicht Ober- und Unterschale

EXP - EXPE - EXPF - EXEF - EX

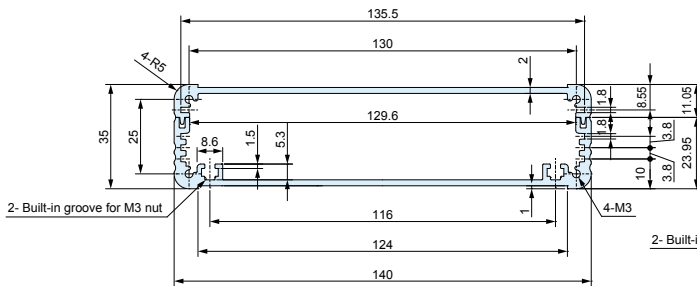
# Cross-section View

EXP - EXPE - EXPF - EXEF - EX top / bottom covers

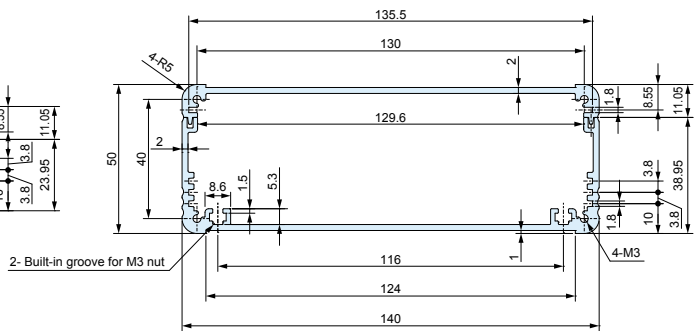
EXP • EXPE • EXW12-7-□  
 EXPF • EXEF • EXWF11-7-□  
 EX11-6-□



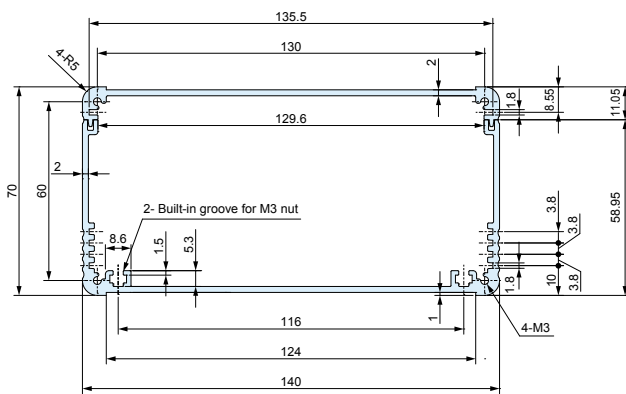
EXP • EXPE • EXW • EXPF • EXEF • EXWF15-5-□  
 EX14-4-□



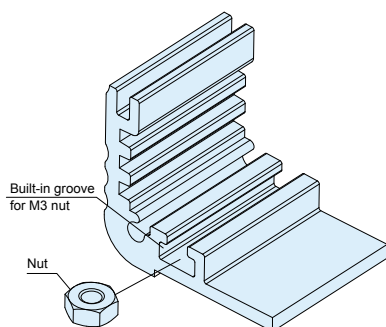
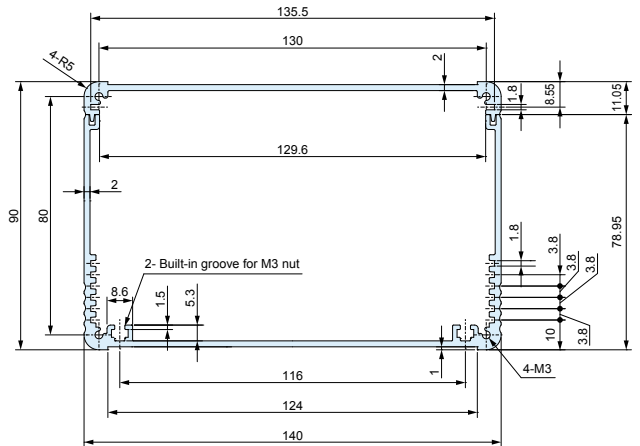
EXP • EXPE • EXW • EXPF • EXEF • EXWF15-6-□  
 EX14-5-□



EXP • EXPE • EXW • EXPF • EXEF • EXWF15-8-□  
 EX14-7-□



EXP • EXPE • EXW • EXPF • EXEF • EXWF15-10-□  
 EX14-9-□



■ Optional sliding nut is available to be used for width 140mm or larger bottom covers.

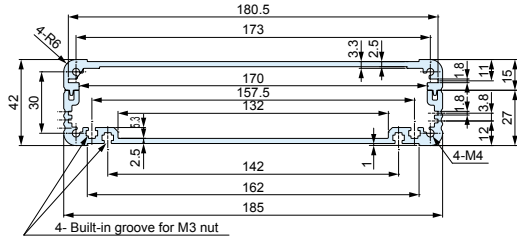
# Profilübersicht Ober- und Unterschale

EXP - EXPE - EXPF - EXEF - EX

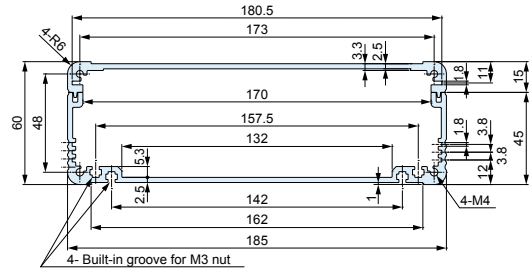
# Cross-section View

EXP - EXPE - EXPF - EXEF - EX top / bottom covers

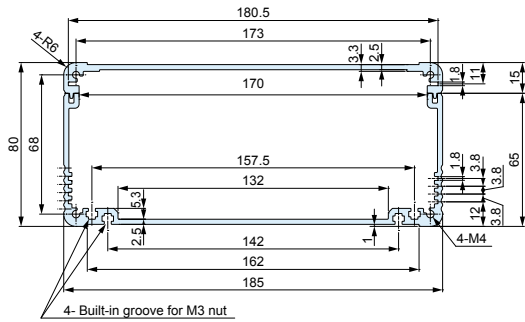
EXPT • EXP • EXPE • EXPF • EXEF • EXWF20-6-□  
EX19-4-□



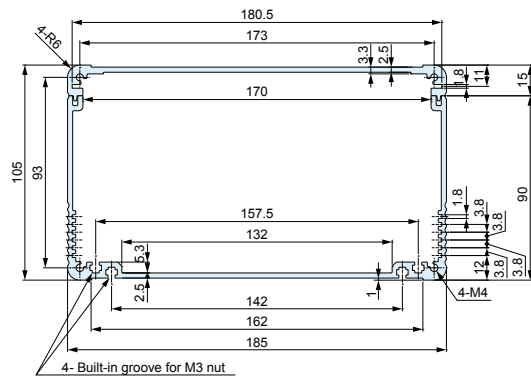
EXPT • EXP • EXPE20-7-□  
EXPF • EXEF • EXWF20-8-□  
EX19-6-□



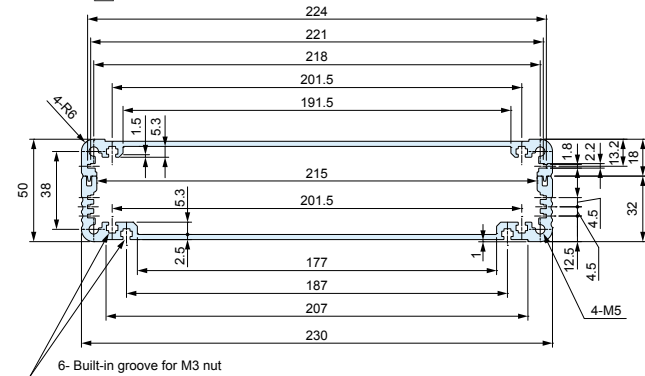
EXPT • EXP • EXPE20-9-□  
EXPF • EXEF • EXWF20-10-□  
EX19-8-□



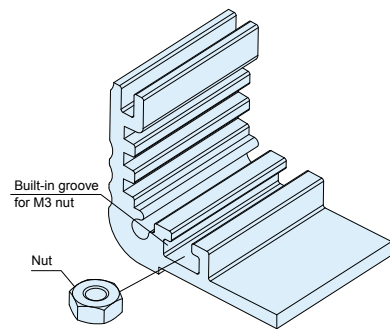
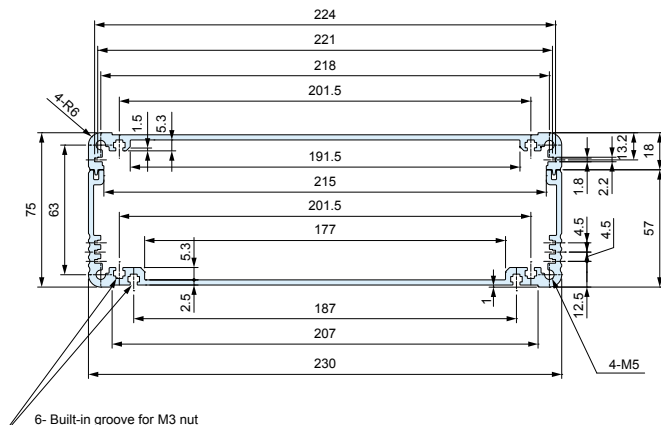
EXPT • EXP • EXPE • EXPF • EXEF • EXWF20-12-□  
EX19-11-□



EXPT • EXP • EXPE24-6-□  
EXPF • EXEF • EXWF24-7-□  
EX23-5-□

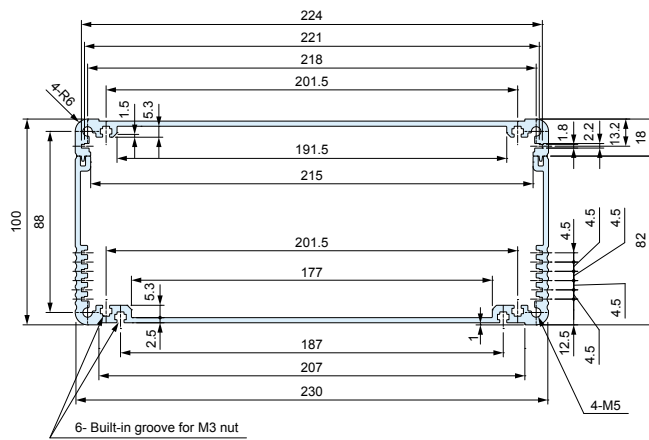


EXPT • EXP • EXPE • EXPF • EXEF • EXWF24-9-□  
EX23-8-□

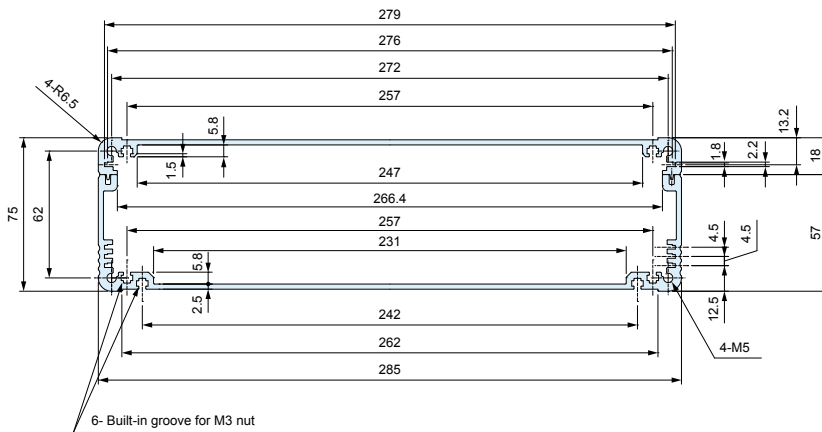


■ Optional sliding nut is available to be used for width 140mm or larger bottom covers.

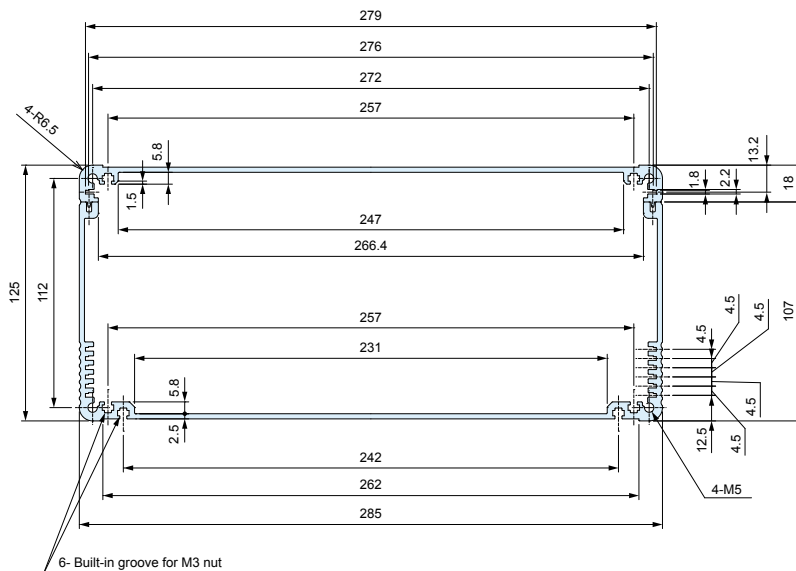
- EXPT • EXP • EXPE24-11-□
- EXPF • EXEF • EXWF24-12-□
- EX23-10-□



- EXPT • EXP • EXPE • EXPF • EXEF • EXWF30-9-□
- EX29-8-□

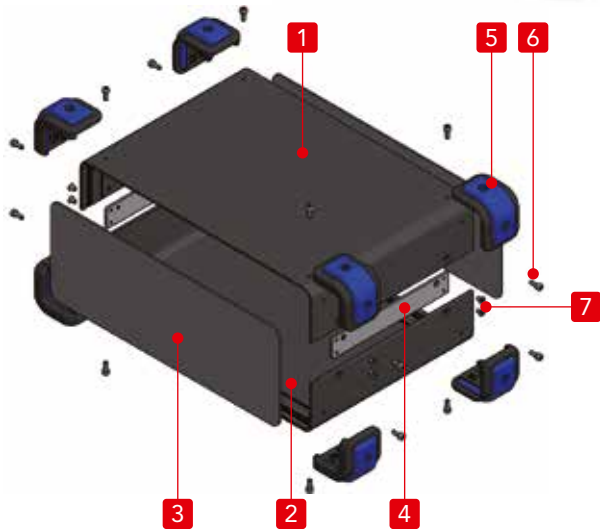


- EXPT • EXP • EXPE • EXPF • EXEF • EXWF30-14-□
- EX29-13-□



## Serie UCG - Universal Aluminium Gehäuse mit Schutzecken

## Serie UCG - Universal Aluminium Case with Corner Guard



- Aluminiumgehäuse ausgestattet mit stoßfesten- und antirutsch-Schutzecken.
- Verfügbar in 8 Größen und 5 verschiedenen Schutzecken Farbvarianten.
- Sondergrößen realisierbar.
- Aluminium case equipped with shockproof and anti-slip corner guards.
- Available in 8 sizes and 5 different corner guard color variations.
- Custom sizes available.

### Included screws

Corner guard screw - M3-8 Hexagonal : Steel : Trivalent chromate x 16 pcs

Case screw - M3 Hexagonal countersunk : Steel : Trivalent chromate x 12 pcs

※2 Hexagonal wrenches included. (The larger for corner guard screw, the smaller for case screw)

### Einzelteile

Nr.	Bezeichnung	Stück	Material	Farbe / Oberfläche
1	Oberschale	1	Aluminiumprofil A6063s-T5	schwarz / lackiert
2	Unterschale	1	Aluminiumprofil A6063s-T5	schwarz / lackiert
3	Frontplatte	2	Aluminium A1100P t=1.5	schwarz / lackiert
4	Verbindungsplatte	2	Stahl SPCC t=2.0	chromatiert
5	Schutzecke	8	PP + Silikon	schwarz • smaragd grün • grau • navy • rot
6	Schutzeckenschraube	16	Stahl	chromatiert
7	Gehäuseschraube	12	Stahl	chromatiert

### Components

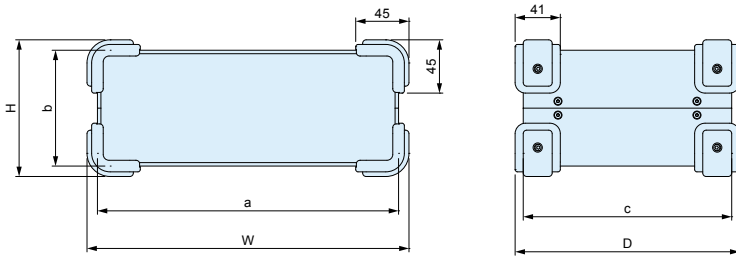
No.	Part name	Pcs	Material	Color / Finish
1	Top cover	1	Extruded aluminium A6063s-T5	black / painted
2	Bottom cover	1	Extruded aluminium A6063s-T5	black / painted
3	Panel	2	Aluminium A1100P t=1.5	black / painted
4	Joint plate	2	Steel SPCC t=2.0	trivalent chromate
5	Corner guard	8	PP + Silicone	black • emerald • gray • navy • red
6	Corner guard screw	16	Steel	trivalent chromate
7	Case screw	12	Steel	trivalent chromate

### Farbcode - Color Types

Code	BB schwarz / schwarz	BE schwarz / smaragd	BG schwarz / grau	BN schwarz / navy	BR schwarz / rot
	BB black / black	BE black / emerald	BG black / gray	BN black / navy	BR black / red
Farbe Color					

# UCG Zubehör (optional erhältlich)

# (optional parts) UCG Accessories



Montageplatte Serie UCC  
Mounting plate UCC series

Kunststoffgriff Serie FM200  
Elastomer handle FM200 series

### Best.-Nr. / Maße - Product no. / Dimensions

■ Bitte vervollständigen Sie die Bestellnummer mit dem Farbcode am Ende.  
■ Please suffix color code at the end of the product number.

Best.-Nr. Product no.	W	H	D	a	b	c	Montageplatte Mounting Plate	Gewicht (kg) Weight (kg)
UCG15- 9-20□□	168	108	214	150	90	200	YES	1.14
UCG18-10-24□□	198	118	254	180	100	240	YES	1.44
UCG18-18-28□□	198	198	294	180	180	280	n/a	2.23
UCG20- 9-14□□	218	108	154	200	90	140	YES	1.13
UCG22-12-16□□	238	138	174	220	120	160	n/a	1.28
UCG26-10-18□□	278	118	194	260	100	180	YES	1.96
UCG32-12-22□□	338	138	234	320	120	220	YES	2.13
UCG38-15-26□□	398	168	274	380	150	260	n/a	3.19

■ Montageplatte kann kundenspezifisch bearbeitet werden. - ■ Mounting plate can be custom ordered.

## UG-1 Schutzcke für UC - UCG



## UG-1 Corner Guard for UC - UCG

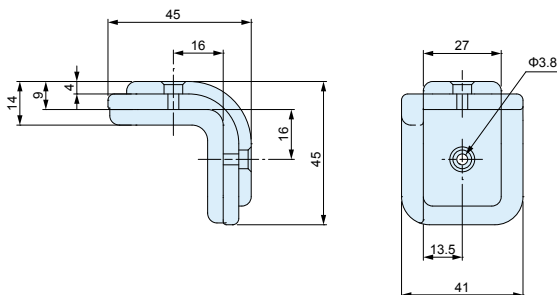


Anwendungsbeispiel Application example



- Schutzcken für Serien UC • UCG.
- M3 Gewindelöcher ermöglichen einfache Montage.
- Verfügbar in 5 verschiedenen Farbvarianten.

- Corner guard parts for UC • UCG series.
- M3 thread holes are required in order to fix on UC series.
- Available in 5 different color variations.



### Komponenten

Nr.	Bezeichnung	Material
1	Schutzckenbasis	PP
2	Schutzcken	Silikon
3	Schraube (M3-8 Hexagonal)	Stahl

### Components

No.	Part name	Material
1	Corner guard base	PP
2	Corner guard	Silicone
3	Screw (M3-8 Hexagonal)	Steel

### Best.-Nr. / Details - Product no. / Details

Best.-Nr. - Product no.					Gewicht Weight (g)	VPE Pack of
● schwarz - black	● smaragd - emerald	● grau - gray	● navy	● rot - red		
UG-1B	UG-1E	UG-1G	UG-1N	UG-1R	210.5	8

Included screw : M3-8 Hexagonal : Steel : Trivalent chromate x 16 pcs + 2 Hexagonal wrench

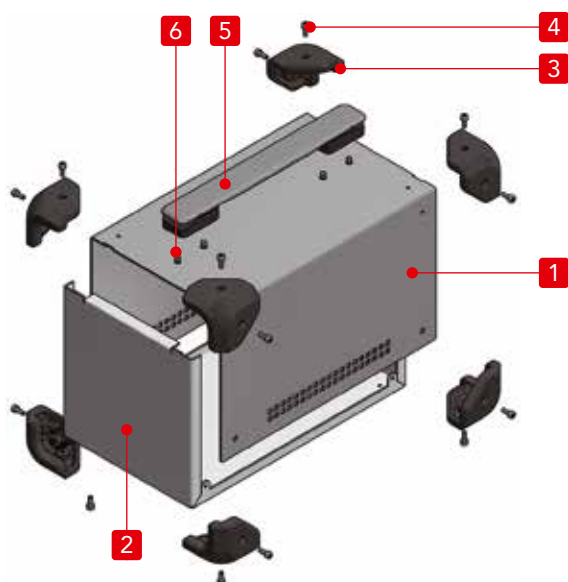


## Serie MCG - Aluminium Gehäuse mit Schutzecken

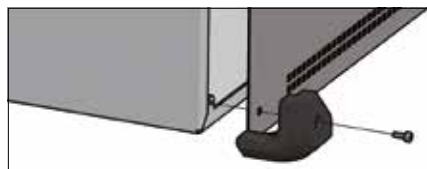
## Serie MCG - Aluminium Case with Corner Guard



- Aluminiumgehäuse mit stoßfesten Schutzecken, die einen rutschfesten Stand der Gehäuse gewährleisten.
- Geeignet für lüfterlose PC Verstärker, Speichermedien uvm. Tragegriff hält ein maximales Gewicht von 30 kg.
- Schutzecken sind verfügbar in 4 Farbvarianten.
- Sondergrößen realisierbar.
- Aluminium case equipped with shockproof and anti-slip elastomer corner guards.
- Suitable to be used as a fanless PC, power supply, power storage device etc. Carrying handle can withstand a maximum load up to 30.0 kg.
- Corner guards are available in 4 different color variations.
- Custom sizes available.



- Aluminiumgehäuse mit Schutzecken und Schraubbefestigung.
- Aluminium case and corner guard with screw fastening.



### Included screws

Case / Corner guard - M4-8 Hexagonal : Steel : Black trivalent chromate x 16 or 18 pcs  
 Carrying handle - M5-8 : Steel : Trivalent chromate x 4 pcs  
 ※Hexagonal wrenches included.

### Einzelteile

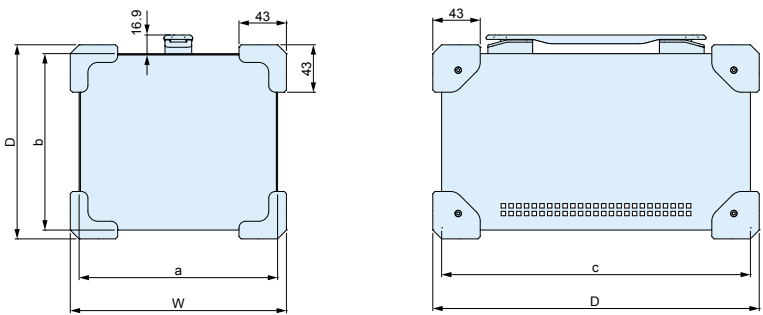
Nr.	Bezeichnung	Stück	Material	Farbe / Oberfläche
1	Oberschale	1	Stahl SECC t=10	schwarz / lackiert
			Aluminium A1100P t=1.5	metallisch silber / lackiert : innen leitfähig
2	Unterschale	1	Aluminium A1050P t=1.5	schwarz / lackiert
			Aluminium A1100P t=1.5	metallisch silber / lackiert : innen leitfähig
3	Schutzecken	8	TPE	schwarz • grau • navy • rot
4	Gehäuse / Schutzeckenschraube	16 / 18	Stahl	schwarz chromatiert
5	Tragegriff	1	PU • PA6 • ABS • Stahl	schwarz • grau
6	Tragegriffschraube	4	Stahl	chromatiert

### Components

No.	Part name	Pcs	Material	Color / Finish
1	Top cover	1	Steel SECC t=10	black / painted
			Aluminium A1100P t=1.5	metallic silver / painted : conductive inside
2	Base	1	Aluminium A1050P t=1.5	Black / painted
			Aluminium A1100P t=1.5	metallic silver / painted : conductive inside
3	Corner guard	8	TPE	black • gray • navy • red
4	Case / Corner guard screw	16 / 18	Steel	black trivalent chromate
5	Carrying handle	1	PU • PA6 • ABS • Steel	black • gray
6	Carrying handle screw	4	Steel	trivalent chromate

**Farbcode - Color Type**

Code	B B B	B G B	B N B	B R B
Farbe Color				
Code	S B B Conductive	S G G Conductive	S N G Conductive	S R G Conductive
Farbe Color				



■ Bitte vervollständigen Sie die Bestellnummer mit dem Farbcode am Ende.

■ Please suffix color code at the end of the product number.

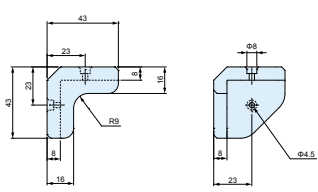
**Best.-Nr. / Maße - Product no. / Dimensions**

Best-Nr. Product no.	W	H	D	a	b	c	Gewicht - Weight (kg)	
							B □ □ models	S □ □ models
MCG14-14-23 □ □ □	156	156	246	140	140	230	1.2	0.9
MCG18-16-28 □ □ □	196	176	296	180	160	280	1.8	1.3
MCG21-14-24 □ □ □	226	156	256	210	140	240	1.6	1.2
MCG26-18-30 □ □ □	276	196	316	260	180	300	2.3	1.6

**MG-1 Schutzecken**  
(optional erhältlich)



**UG-1 Corner Guard**  
(optional parts)



- Schutzecken für Serie MCG.
- Schutzecken auch geeignet für andere Serien als Serie UCG.
- M4 Gewindelöcher zur Montage der Schutzecken erforderlich.
- Verfügbar in 4 verschiedenen Farbvarianten.
- Corner guard for MCG case.
- Corner guard can be installed on other enclosures than UCG series.
- M4 thread holes are required for installation.
- Available in 4 different color variations.

**Komponenten**

Nr.	Bezeichnung	Material
1	Schutzecke	TPE
2	Schraube (M4-8 Hexagonal)	Stahl

**Components**

No.	Part name	Material
1	Corner guard	TPE
2	Screw (M4-8 Hexagonal)	Steel

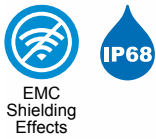
**Best.-Nr. / Details - Product no. / Details**

Best-Nr. - Product no.				Gewicht (g) Weight (g)	VPE Pack of
● schwarz - black	● grau - gray	● navy	● rot - red		
MG-1B	MG-1G	MG-1N	MG-1R	124	8

Included screw : M4-8 Hexagonal : Steel : Black trivalent chromate x 18 pcs + Hexagonal wrench

# Serie AW Aluminium-Gehäuse mit Wandbefestigung IP68

# Series AW aluminium enclosure with wall mounting flange IP68



Technische Daten
Schutzklasse: IP68
Temperaturbereich: -40°C ~ +105°C
Empfohlenes Drehmoment: 1.0N • m (10kgf • cm)

Technical Data
Protection class: IP68
Operating temperature: -40°C ~ +105°C
Recommended torque: 1.0N • m (10kgf • cm)

- Wasserdichtes IP-68-Aluminiumgehäuse mit Kühlrippen und Befestigungsflansch.
- Integrierte Nuten dienen als Führung für Leiterplatten oder Montageplatten.
- Speziell konzipiert für raue Umgebungen und hohe Temperaturbereiche.
- Geeignet für Outdoor-Anwendungen oder als Netzteilgehäuse.

- IP68 and heat dissipation enclosure. Designed with flanged end panels.
- PCB or chassis is mounted by sliding it horizontally into an inner-grooved body frame.
- Designed for a tough environment where waterproof and heat countermeasures are required.
- Suitable for outdoor use such as LED power supply and junction boxes.

### N Version Einzelteile

Nr.	Bezeichnung	Stück	Material	Farbe / Oberfläche
1	Deckel mit Flanschbefestigung	2	Aluminium-Druckguss	Metallisch-Grau • Schwarz pulverbeschichtet
2	Tubus	1	Aluminiumprofil	Silber • Schwarz eloxiert
3	Dichtung	2	Silikon	Schwarz
4	Schraube	8	Edelstahl	unbehandelt

### Normal N type Components

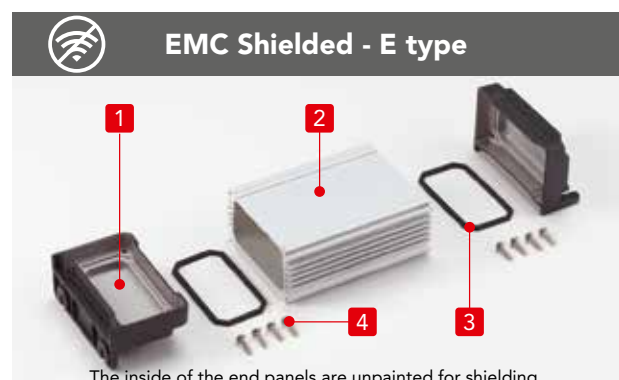
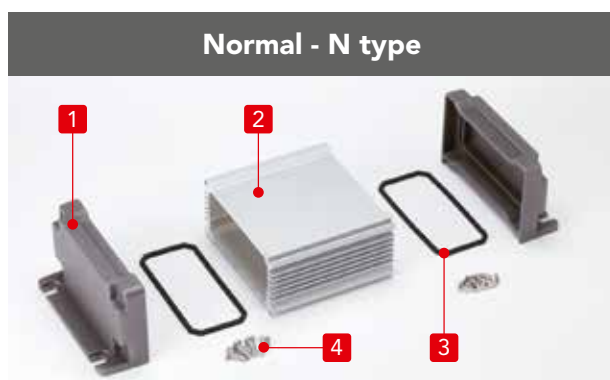
No.	Part name	Pcs	Material	Color / Finish
1	Flanged end panel	2	Diecast aluminium ADC12	Metallic gray • Black / Powder coated
2	Body frame	1	Extruded aluminium A6063S-T5	Silver • Black / Anodized
3	Gasket	2	Silicone	Black
4	Screw	8	Stainless steel	Unfinished

### EMV geschützte Ausführung Typ E

Nr.	Part name	Pcs	Material	Color / Finish
1	Deckel mit Flanschbefestigung	2	Aluminium Druckguss	Silber • Schwarz / pulverbeschichtet
2	Tubus	1	Aluminium Profil	Silber • Schwarz eloxiert
3	leitfähige Dichtung	2	leitfähiges Silikon	Schwarz
4	Schraube	8	Edelstahl	unbehandelt

### EMC Shielded E type Components

No.	Part name	Pcs	Material	Color / Finish
1	Flanged end panel	2	Diecast aluminium ADC12	Silver • Black / Painted (unfinished inside)
2	Body frame	1	Extruded aluminium A6063S-T5	Silver • Black / Anodized
3	Conductive gasket	2	Conductive silicone	Black
4	Screw	8	Stainless steel	Unfinished



## Zubehör (optional erhältlich)

## Accessories (optional parts)



Montageplatte - Serie AWC  
Mounting plate - AWC series



Innensechskantschraube - Serie HCS  
Hexagon socket head screw  
HCS series



Kabeldurchführung Serie RM/RMW  
Cable gland RM/RMW series



Protective vent - PMF Series

### Normal / EMC Shielded • Color Code

#### Normal - N type



Metallic gray / Silver

N G S



Black / Silver

N B S



Black / Black

N B B

#### EMC Shielded - E type



Silver / Silver

E S S



Black / Silver

E B S



Black / Black

E B B

#### ※ Thermal resistance test condition

- Ambient air cooling
- Heat-sink fins are set perpendicular to the ground with temperature at 60°C.
- Anodized aluminium extrusion
- Heat source is applied on the opposite side (inner side) of the fins.

■ Bitte ergänzen Sie den Farbcode am Ende der Bestell-Nr.

■ Please suffix color code at the end of the product number.

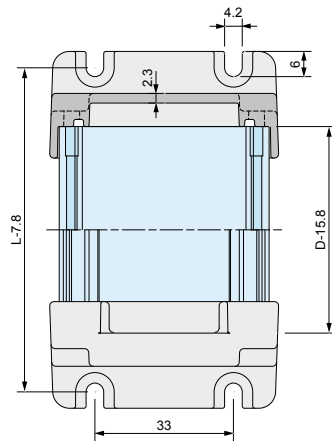
### Bestellnummer / Maße Product no. / Dimensions

Best-Nr. Product no.	W	H	D	※Wärmewiderstand (°C/W) ※Thermal resistance (°C/W)	Gewicht (g) Weight (g)
AW 5-4- 7□□□	54.6	38.6	65	11.2	128.5
AW 5-4- 9□□□	54.6	38.6	85	9.18	149
AW 5-4-11□□□	54.6	38.6	110	7.64	175
AW 5-4-14□□□	54.6	38.6	135	6.63	201.5
AW 7-7- 8□□□	65.8	70.8	80	4.41	294.5
AW 7-7-11□□□	65.8	70.8	110	3.5	350
AW 7-7-15□□□	65.8	70.8	150	2.83	424.5
AW 7-7-20□□□	65.8	70.8	200	2.33	517
AW 7-7-25□□□	65.8	70.8	250	2.02	610
AW 8-5- 9□□□	80.8	50.8	90	5.97	289.5
AW 8-5-12□□□	80.8	50.8	115	5.01	330.5
AW 8-5-14□□□	80.8	50.8	140	4.37	372
AW 8-5-18□□□	80.8	50.8	175	3.76	429.5
AW 9-9-10□□□	86.3	92	100	3.1	560.5
AW 9-9-13□□□	86.3	92	125	2.63	633.5
AW 9-9-17□□□	86.3	92	170	2.12	764.5
AW 9-9-22□□□	86.3	92	220	1.79	910.5
AW 9-9-28□□□	86.3	92	275	1.54	1,071
AW11-6-11□□□	106.3	62	110	4.52	526.5
AW11-6-15□□□	106.3	62	150	3.62	625
AW11-6-19□□□	106.3	62	190	3.08	723.5
AW11-6-24□□□	106.3	62	240	2.64	847
AW12-8-11□□□	120	77	105	3.6	614.5
AW12-8-14□□□	120	77	140	2.93	720.5
AW12-8-17□□□	120	77	179.5	2.47	840
AW12-8-22□□□	120	77	215	2.18	947.5
AW16-9-14□□□	156.3	87	135	2.64	945.5
AW16-9-18□□□	156.3	87	175	2.2	1,092.5
AW16-9-23□□□	156.3	87	225	1.86	1,275.5
AW16-9-28□□□	156.3	87	275	1.63	1,459
AW21-9-17□□□	206.3	87	170	2.3	1,303
AW21-9-21□□□	206.3	87	210	1.99	1,473.5
AW21-9-26□□□	206.3	87	260	1.72	1,686.5
AW21-9-31□□□	206.3	87	310	1.54	1,899.5

# AW Dimensionen

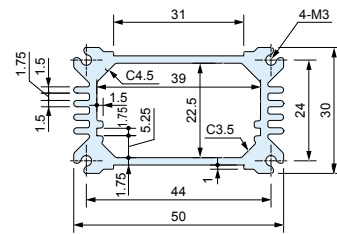
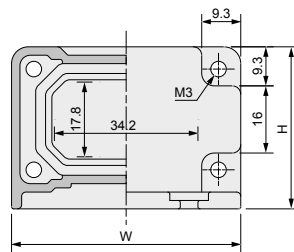
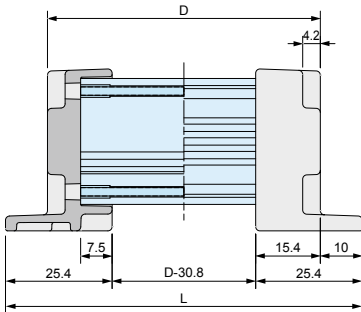
# AW dimensions

## AW5-4-□

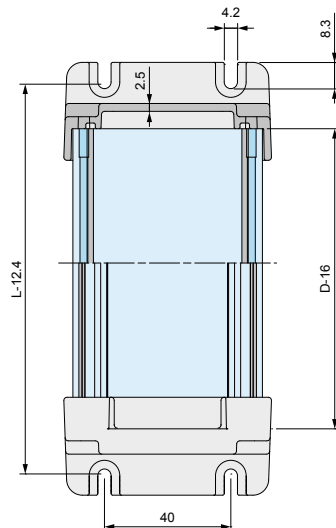


Best-Nr. Product no.	W	H	D (Profil Länge) D (Body length)	L (Gesamt Länge) L (Overall length)
AW5-4- 7	54.6	38.6	65	85
AW5-4- 9	54.6	38.6	85	105
AW5-4-11	54.6	38.6	110	130
AW5-4-14	54.6	38.6	135	155

- Profillänge = D - 15.8
- Body frame length = D - 15.8

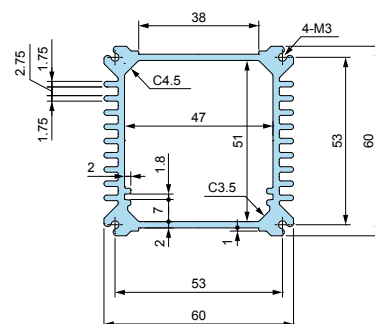
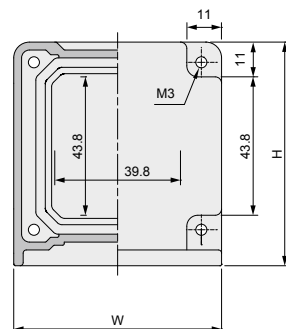
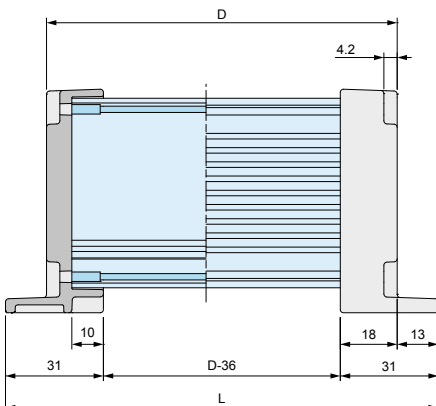


## AW7-7-□



Best-Nr. Product no.	W	H	D (Profil Länge) D (Body length)	L (Gesamt Länge) L (Overall length)
AW7-7- 8	65.8	70.8	80	106
AW7-7-11	65.8	70.8	110	136
AW7-7-15	65.8	70.8	150	176
AW7-7-20	65.8	70.8	200	226
AW7-7-25	65.8	70.8	250	276

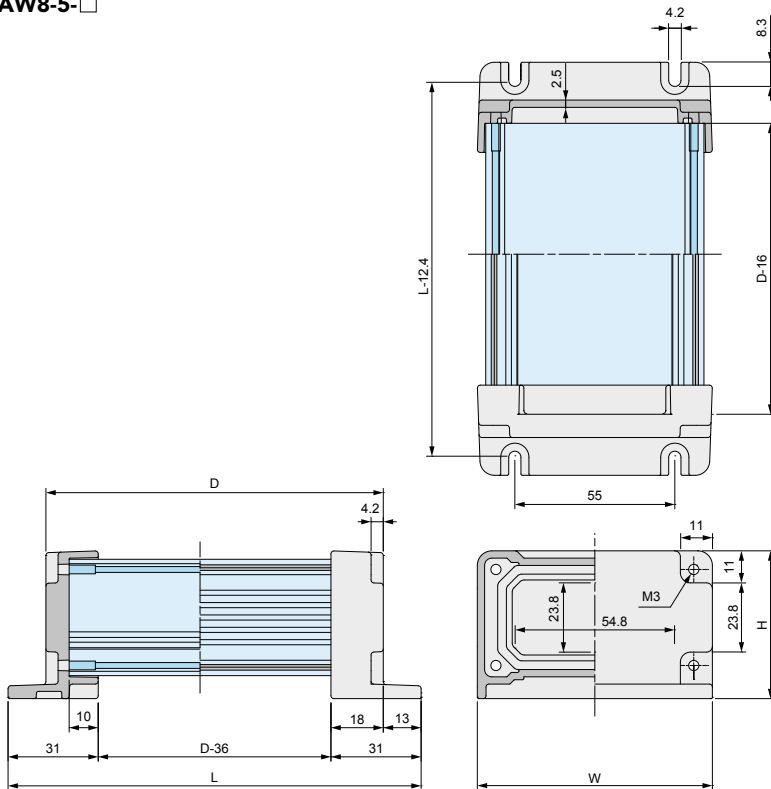
- Profillänge = D - 16
- Body frame length = D - 16



# AW Dimensionen

# AW dimensions

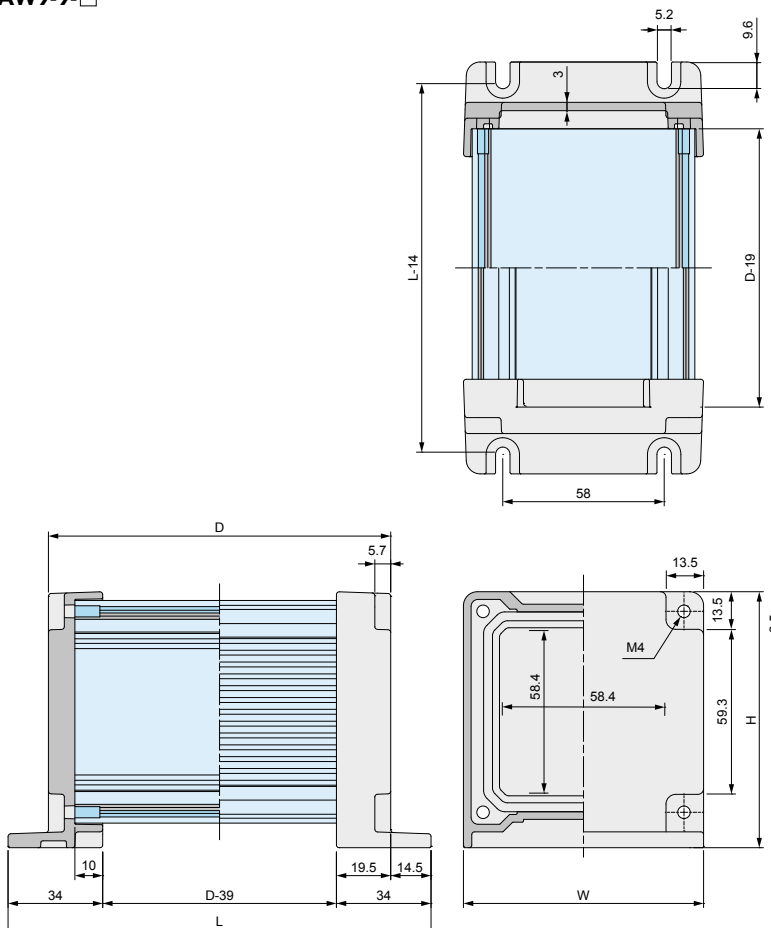
## AW8-5-□



Best-Nr. Product no.	W	H	D (Profil Länge) D (Body length)	L (Gesamt Länge) L (Overall length)
AW8-5- 9	80.8	50.8	90	116
AW8-5-12	80.8	50.8	115	141
AW8-5-14	80.8	50.8	140	166
AW8-5-18	80.8	50.8	175	201

- Profillänge = D - 16
- Body frame length = D - 16

## AW9-9-□



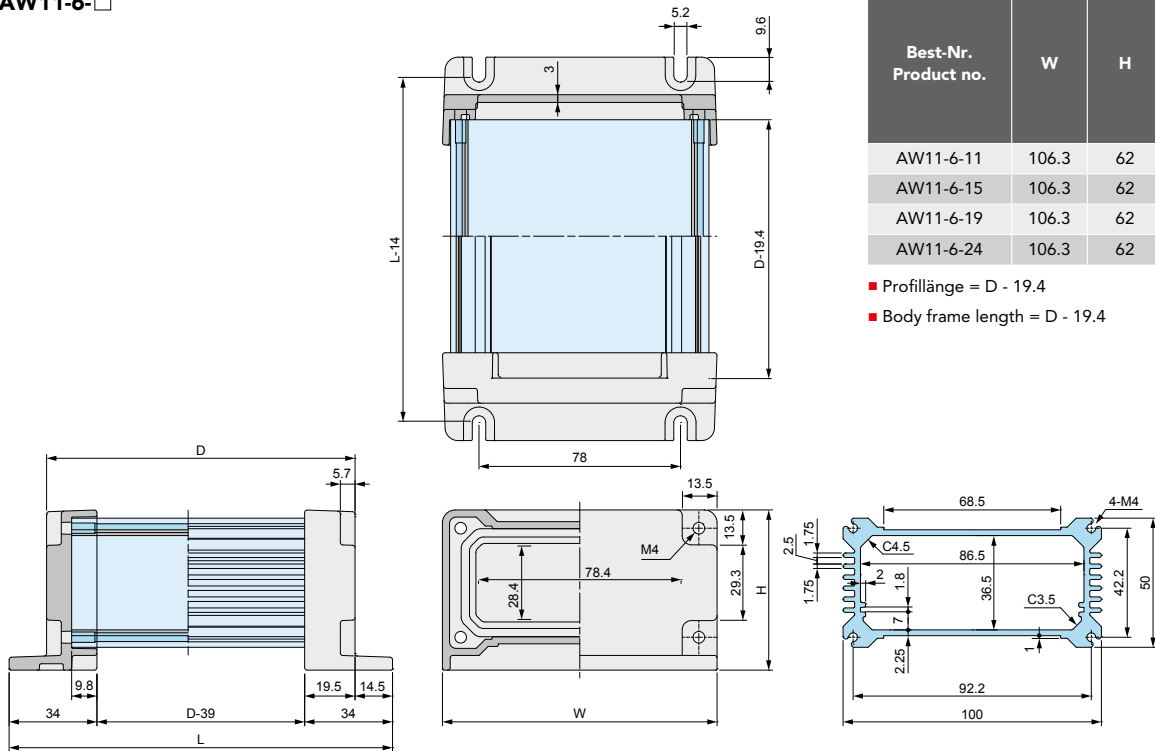
Best-Nr. Product no.	W	H	D (Profil Länge) D (Body length)	L (Gesamt Länge) L (Overall length)
AW9-9-10	86.3	92	100	129
AW9-9-13	86.3	92	125	154
AW9-9-17	86.3	92	170	199
AW9-9-22	86.3	92	220	249
AW9-9-28	86.3	92	275	304

- Profillänge = D - 19
- Body frame length = D - 19

# AW Dimensionen

# AW dimensions

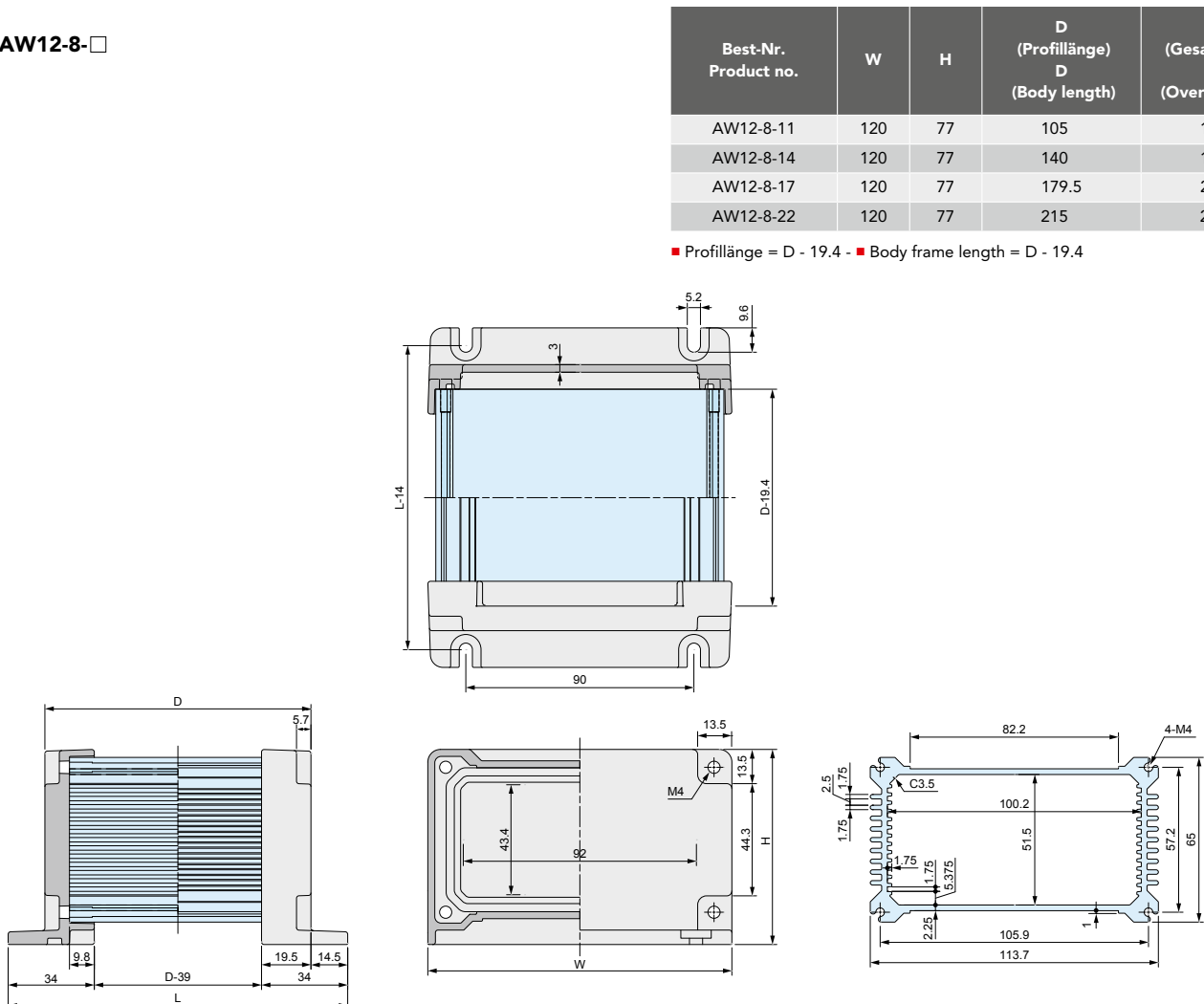
## AW11-6-□



Best-Nr. Product no.	W	H	D (Profil Länge) D (Body length)	L (Gesamt Länge) L (Overall length)
AW11-6-11	106.3	62	110	139
AW11-6-15	106.3	62	150	179
AW11-6-19	106.3	62	190	219
AW11-6-24	106.3	62	240	269

- Profillänge = D - 19.4
- Body frame length = D - 19.4

## AW12-8-□



Best-Nr. Product no.	W	H	D (Profillänge) D (Body length)	L (Gesamtlänge) L (Overall length)
AW12-8-11	120	77	105	134
AW12-8-14	120	77	140	169
AW12-8-17	120	77	179.5	208.5
AW12-8-22	120	77	215	244

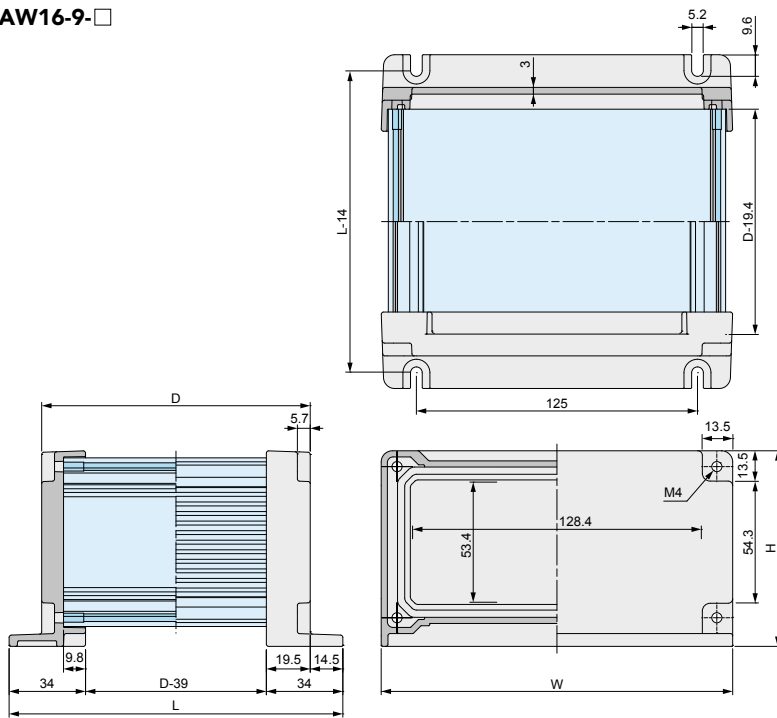
- Profillänge = D - 19.4
- Body frame length = D - 19.4



# AW Dimensionen

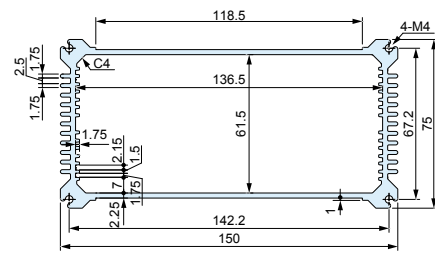
# AW dimensions

## AW16-9-□



Best-Nr. Product no.	W	H	D (Profil Länge) D (Body length)	L (Gesamt Länge) L (Overall length)
AW16-9-14	156.3	87	135	164
AW16-9-18	156.3	87	175	204
AW16-9-23	156.3	87	225	254
AW16-9-28	156.3	87	275	304

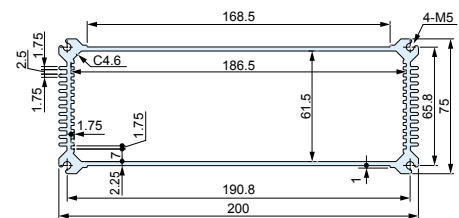
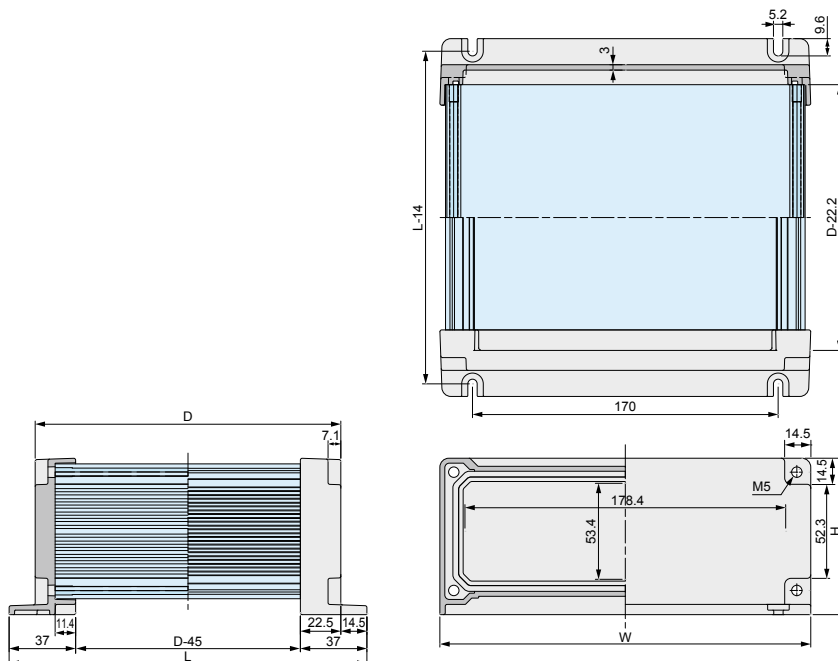
- Profilänge = D - 19.4
- Body frame length = D - 19.4



## AW21-9-□

Best-Nr. Product no.	W	H	D (Profilänge) D (Body length)	L (Gesamtlänge) L (Overall length)
AW21-9-17	206.3	87	170	199
AW21-9-21	206.3	87	210	239
AW21-9-26	206.3	87	260	289
AW21-9-31	206.3	87	310	339

- Profilänge = D - 22.2
- Body frame length = D - 22.2



# Serie AWN

## IP 68 Aluminium-Kühlkörpergehäuse

# Series AWN

## IP 68 heatsink aluminium enclosure



Technische Daten
Schutzklasse: IP68 Temperaturbereich: -40°C ~ +105°C Empfohlenes Drehmoment: 1.0N • m (10kgf • cm)
Technical Data
Protection class: IP68 Operating temperature: -40°C ~ +105°C Recommended torque: 1.0N • m (10kgf • cm)

- IP68 Aluminiumgehäuse mit Kühlrippen verfügbar als normal und EMV geschützte Version.
- Aluminiumprofil und Druckguss-Deckelplatten geeignet für raue Umgebungen und große Temperaturbereiche.
- Integrierte Nuten dienen als Führung für Leiterplatten oder Montageplatten.
- Geeignet für Messgeräte, Industriegehäuse, Kameragehäuse uvm.

- IP68 and heat dissipation enclosure design. Selectable in both Normal or EMC Shielded type.
- The extruded aluminium frame and diecast aluminium panels makes it extremely suitable to be used in harsh environments where waterproofing and heat dissipation is essential.
- PCB or chassis can be mounted by sliding it horizontally into inner-grooved body frame.
- Suitable for measuring instruments, industrial control box, and industrial camera housing, among others.

### N Version Einzelteile

Nr.	Bezeichnung	Stück	Material	Farbe / Oberfläche
1	Endplatte	2	Aluminiumdruckguss	Metallic Grau • Schwarz / pulverbeschichtet
2	Profil	1	Aluminiumprofil	Silber • Schwarz / eloxiert
3	Dichtung	2	Silikon	Schwarz
4	Schraube	8	Edelstahl	unbehandelt
5	GummifüÙe	4	Polyurethane	Schwarz

### Normal N type Components

No.	Part name	Pcs	Material	Color / Finish
1	End panel	2	Diecast aluminium ADC12	Metallic gray • Black / Powder coated
2	Body frame	1	Extruded aluminium A6063S-T5	Silver • Black / Anodized
3	Gasket	2	Silicone	Black
4	Screw	8	Stainless steel	Unfinished
5	Rubber feet	4	Polyurethane	Black

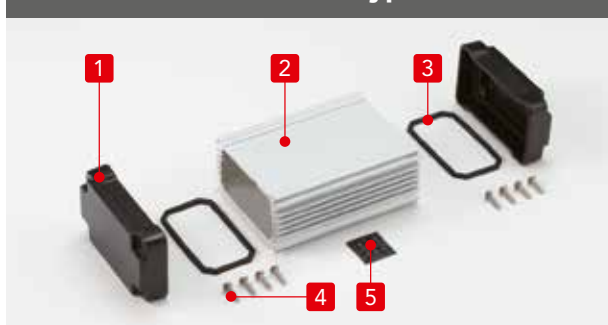
### EMV geschützte Ausführung Typ E

Nr.	Bezeichnung	Stück	Material	Farbe / Oberfläche
1	Endplatte	2	Aluminiumdruckguss	Silber • Schwarz / lackiert
2	Profil	1	Aluminiumprofil	Silber • Schwarz / eloxiert
3	leitfähige Dichtung	2	leitfähiges Silikon	Schwarz
4	Schraube	8	Edelstahl	unbehandelt
5	GummifüÙe	4	Polyurethane	Schwarz

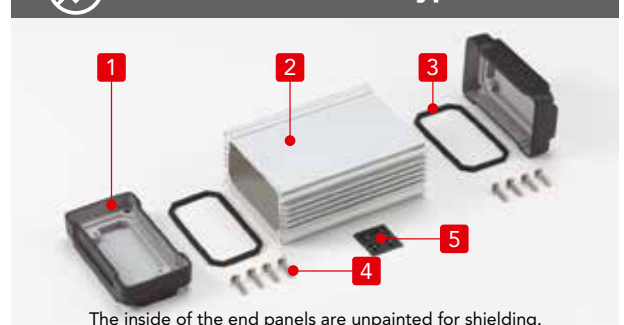
### EMC Shielded E type Components

No.	Part name	Pcs	Material	Color / Finish
1	Flanged end panel	2	Diecast aluminium ADC12	Silver • Black / Painted (unfinished inside)
2	Body frame	1	Extruded aluminium A6063S-T5	Silver • Black / Anodized
3	Conductive gasket	2	Conductive silicone	Black
4	Screw	8	Stainless steel	Unfinished
5	Rubber	4	Polyurethane	Black

### Normal - N type



### EMC Shielded - E type



# Zubehör (optional erhältlich)

# Accessories (optional parts)



Montageplatte Serie AWC  
Mounting plate AWC series



Innensechskant Schraube  
Serie HCS  
Hexagon socket head screw  
HCS series



Kabeldurchführung  
Serie RM/RMW  
Cable gland RM/RMW series



Silikonenschutz Serie AWSP  
Silicone protector  
AWSP series



Protective vent  
PMF Series

## Normal / EMC Shielded • Color Code

### Normal - N type



Metallic gray / Silver

N G S



Black / Silver

N B S



Black / Black

N B B

### EMC Shielded - E type



Silver / Silver

E S S



Black / Silver

E B S



Black / Black

E B B

- ※ Thermal resistance test condition
- Ambient air cooling
- Heat-sink fins are set perpendicular to the ground with temperature at 60°C.
- Anodized aluminium extrusion
- Heat source is applied on the opposite side (inner side) of the fins.

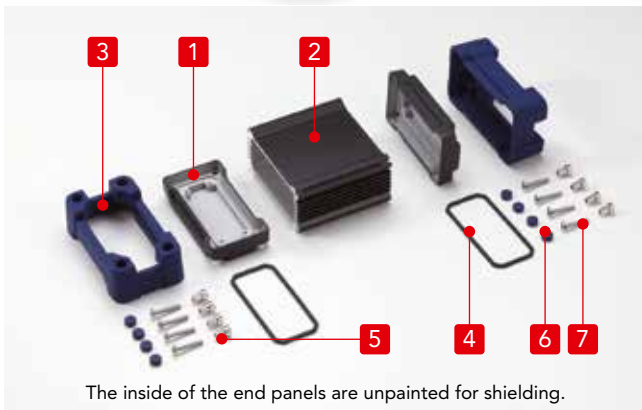
## Best-Nr. / Maße Product no. / Dimensions

- Bitte ergänzen Sie den Farbcode am Ende der Bestell-Nr.
- Please suffix color code at the end of the product number.

Best-Nr. Product no.	W	H	D	※Wärmewiderstand (°C/W) ※Thermal resistance (°C/W)	Gewicht (g) Weight (g)
AWN 5-4- 7□□□	54.6	34.6	65	11.2	118.5
AWN 5-4- 9□□□	54.6	34.6	85	9.18	139
AWN 5-4-11□□□	54.6	34.6	110	7.64	165
AWN 5-4-14□□□	54.6	34.6	135	6.63	191.5
AWN 7-7- 8□□□	65.8	65.8	80	4.41	272.5
AWN 7-7-11□□□	65.8	65.8	110	3.5	328
AWN 7-7-15□□□	65.8	65.8	150	2.83	402.5
AWN 7-7-20□□□	65.8	65.8	200	2.33	495
AWN 7-7-25□□□	65.8	65.8	250	2.02	588
AWN 8-5- 9□□□	80.8	45.8	90	5.97	259.5
AWN 8-5-12□□□	80.8	45.8	115	5.01	300.5
AWN 8-5-14□□□	80.8	45.8	140	4.37	342
AWN 8-5-18□□□	80.8	45.8	175	3.76	399.5
AWN 9-9-10□□□	86.3	86.3	100	3.1	521.5
AWN 9-9-13□□□	86.3	86.3	125	2.63	594.5
AWN 9-9-17□□□	86.3	86.3	170	2.12	725.5
AWN 9-9-22□□□	86.3	86.3	220	1.79	871.5
AWN 9-9-28□□□	86.3	86.3	275	1.54	1,032
AWN11-6-11□□□	106.3	56.3	110	4.52	479.5
AWN11-6-15□□□	106.3	56.3	150	3.62	578
AWN11-6-19□□□	106.3	56.3	190	3.08	676.5
AWN11-6-24□□□	106.3	56.3	240	2.64	800
AWN12-8-11□□□	120	71.3	105	3.6	590.5
AWN12-8-14□□□	120	71.3	140	2.93	696.5
AWN12-8-17□□□	120	71.3	179.5	2.47	816
AWN12-8-22□□□	120	71.3	215	2.18	923.5
AWN16-9-14□□□	156.3	81.3	135	2.64	871.5
AWN16-9-18□□□	156.3	81.3	175	2.2	1,018.5
AWN16-9-23□□□	156.3	81.3	225	1.86	1,201.5
AWN16-9-28□□□	156.3	81.3	275	1.63	1,385
AWN21-9-17□□□	206.3	81.3	170	2.3	1,261
AWN21-9-21□□□	206.3	81.3	210	1.99	1,431.5
AWN21-9-26□□□	206.3	81.3	260	1.72	1,644.5
AWN21-9-31□□□	206.3	81.3	310	1.54	1,857.5

## Serie AWP mit Silikon- Protektoren - Schutzart IP68

## Series AWP with silicon protectors - protection grade IP68



The inside of the end panels are unpainted for shielding.

### Technische Daten

Schutzklasse: IP68  
Temperaturbereich: -40°C ~ +105°C  
Empfohlenes Drehmoment:  
1.0N • m (10kgf • cm)

### Technical Data

Protection class: IP68  
Operating temperature: -40°C ~ +105°C  
Recommended torque:  
1.0N • m (10kgf • cm)

- Schlagfestes Gehäuse mit Silikon-Schutz-Protektoren.
- Speziell konzipiert zur Kühlung, EMV-Schutz und Schutzklasse IP68.
- Integrierte Nuten dienen als Führung für Leiterplatten oder Montageplatten.
- Verfügbar in 25 Größen und 6 Farbvarianten, insgesamt 150 Auswahlmöglichkeiten.
- Geeignet für Messgeräte, Industriegehäuse, Kameragehäuse uvm.

- Strong impact resistant enclosure with tough silicone boot protectors.
- Specifically designed with heat dissipation effect, EMC shielding and IP68 rating.
- PCB or chassis can be horizontally mounted by sliding into an inner-grooved body frame.
- Available in 25 sizes and 6 different color combinations. Selectable from a total of 150 different combinations.
- Suitable for measuring instruments, industrial control box, industrial camera housing, etc.

### Einzelteile

Nr.	Bezeichnung	Stück	Material	Farbe / Oberfläche
1	Endplatte	2	Aluminiumdruckguss	Silber • Schwarz / lackiert
2	Profil	1	Aluminiumprofil	Silber • Schwarz / eloxiert
3	Protektor	2	Silikon	Schwarz • Grau • Navy
4	leitfähige Dichtung	2	leitfähiges Silikon	Schwarz
5	Abstandshalter	8	Messing	vernickelt
6	Blindstopfen	8	Silikon	Schwarz • Grau • Navy
7	Schraube	8	Edelstahl	unbehandelt

### Components

No.	Part name	Pcs	Material	Color / Finish
1	End panel	2	Diecast aluminium ADC12	Silver • Black / Painted (unfinished inside)
2	Body frame	1	Extruded aluminium A6063S-T5	Silver • Black / Anodized
3	Protector	2	Silicone	Black • Gray • Navy
4	Conductive gasket	2	Conductive silicone	Black
5	Spacer	8	Brass	Nickel plated
6	Blind cap	8	Silicone	Black • Gray • Navy
7	Screw	8	Stainless steel	Unfinished

# Serie AWP mit Silikon- Protektoren - Schutzart IP67

# Series AWP with silicon protectors - protection grade IP67

## Farbvariante - Color Type

Code	<b>S</b> <b>B</b> Silber / Schwarz Silver / Black	<b>S</b> <b>G</b> Silber / Grau Silver / Gray	<b>S</b> <b>N</b> Silber / Navy Silver / Navy
	<b>S</b> <b>B</b> Silver / Black	<b>S</b> <b>G</b> Silver / Gray	<b>S</b> <b>N</b> Silver / Navy
Color - Farbe			
Code	<b>B</b> <b>B</b> Schwarz / Schwarz Black / Black	<b>B</b> <b>G</b> Schwarz / Grau Black / Gray	<b>B</b> <b>N</b> Schwarz / Navy Black / Navy
	<b>B</b> <b>B</b> Black / Black	<b>B</b> <b>G</b> Black / Gray	<b>B</b> <b>N</b> Black / Navy
Color - Farbe			

Produkt-Nr. / Product no. : AWP7-7-8 **B** **N**

Farbcode / Color code SB, SG, SN, SY, BB, BG, BN oder / or BY.

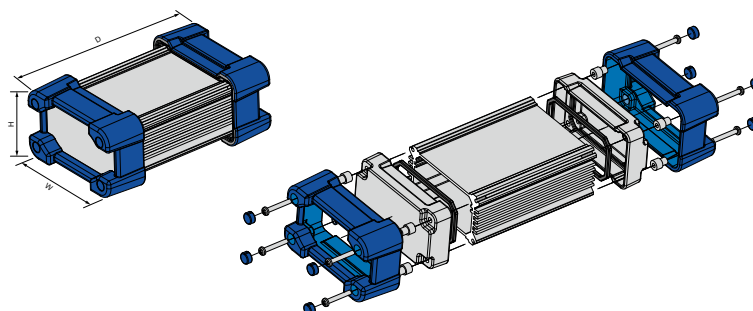
※ Thermal resistance test condition

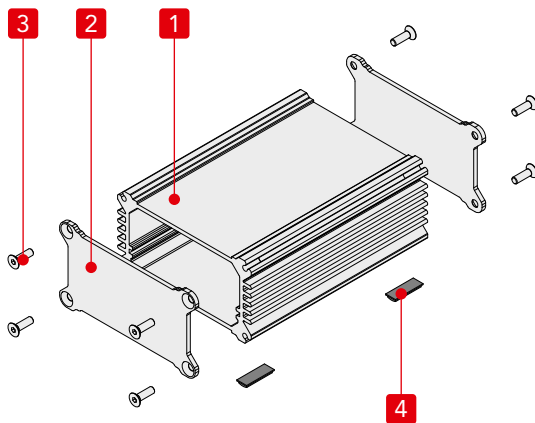
- Ambient air cooling
- Heat-sink fins are set perpendicular to the ground with temperature at 60°C.
- Anodized aluminium extrusion
- Heat source is applied on the opposite side (inner side) of the fins.

## Best-Nr. / Maße - Product no. / Dimensions

Best-Nr. Product no.	W	H	D	※Wärmewiderstand (°C/W) ※Thermal resistance rate (°C/W)	Gewicht (g) Weight (g)
AWP 8-5- 9□□	87.4(80.8)	53.6(45.8)	114 (90)	5.97	353.5
AWP 8-5-12□□	87.4(80.8)	53.6(45.8)	139(115)	5.01	394.5
AWP 8-5-14□□	87.4(80.8)	53.6(45.8)	164(140)	4.37	436
AWP 8-5-18□□	87.4(80.8)	53.6(45.8)	199(175)	3.76	493.5
AWP 9-9-10□□	93.9(86.3)	95.1(86.3)	130(100)	3.1	693
AWP 9-9-13□□	93.9(86.3)	95.1(86.3)	155(125)	2.63	766
AWP 9-9-17□□	93.9(86.3)	95.1(86.3)	200(170)	2.12	897
AWP 9-9-22□□	93.9(86.3)	95.1(86.3)	250(220)	1.79	1,043
AWP 9-9-28□□	93.9(86.3)	95.1(86.3)	305(275)	1.54	1,203.5
AWP11-6-11□□	113.9(106.3)	65.1(56.3)	140(110)	4.52	652.5
AWP11-6-15□□	113.9(106.3)	65.1(56.3)	180(150)	3.62	751.5
AWP11-6-19□□	113.9(106.3)	65.1(56.3)	220(190)	3.08	850
AWP11-6-24□□	113.9(106.3)	65.1(56.3)	270(240)	2.64	973
AWP12-8-11□□	127.6(120)	80.1(71.3)	135(105)	3.6	778.5
AWP12-8-14□□	127.6(120)	80.1(71.3)	170(140)	2.93	885
AWP12-8-17□□	127.6(120)	80.1(71.3)	209.5(179.5)	2.47	1,004.5
AWP12-8-22□□	127.6(120)	80.1(71.3)	245(215)	2.18	1,112
AWP16-9-14□□	163.9(156.3)	90.1(81.3)	165(135)	2.64	1,094
AWP16-9-18□□	163.9(156.3)	90.1(81.3)	205(175)	2.2	1,240.5
AWP16-9-23□□	163.9(156.3)	90.1(81.3)	255(225)	1.86	1,424
AWP16-9-28□□	163.9(156.3)	90.1(81.3)	305(275)	1.63	1,607.5
AWP21-9-17□□	213.9(206.3)	90.1(81.3)	202(170)	2.3	1,571.5
AWP21-9-21□□	213.9(206.3)	90.1(81.3)	242(210)	1.99	1,742
AWP21-9-26□□	213.9(206.3)	90.1(81.3)	292(260)	1.72	1,955.5
AWP21-9-31□□	213.9(206.3)	90.1(81.3)	342(310)	1.54	2,168.5

■ ( ) value = enclosure dimension.





- Stranggepresstes Aluminiumprofil mit Kühlrippen.
- Silber eloxierte Endplatten sorgen für ein luxuriöses Finish.
- Die Leitfähigkeit entsteht durch den Kontakt zwischen der Deckelplatte und dem Profil.
- Leiterplatte oder Montageplatte können horizontal montiert werden, indem sie in Führungsnuten geschoben werden.
- Geeignet für industrielle Lüfterlose PCs, Messgeräte, digitale Audioverstärker usw.
- Kundenspezifische Längen möglich.
- Extruded aluminium frame manufactured with heat-sink sides.
- Silver anodized end panels makes for a luxurious finish.
- Conductivity is achieved by utilizing the contact between the unfinished end panels side, and the unfinished ends of the frame.
- PCB or chassis can be horizontally mounted by sliding into an inner-grooved body frame.
- Suitable for industrial fanless PC, measuring instrument, digital audio amplifier and so on.
- Custom length is available.

**Einzelteile**

Nr.	Bezeichnung	Stück	Material	Farbe / Oberfläche
1	Tubus	1	Aluminiumprofil A6063S-T5	silber / eloxiert mit klarer Beschichtung
2	Frontplatten	2	Aluminium A1050P	silber / eloxiert (innen unbehandelt)
3	Innensechskantschraube	8	Edelstahl	unbehandelt
4	Gummifuß	4	Polyurethane	schwarz

**Components**

No.	Part name	Pcs	Material	Color / Finish
1	Body frame	1	Extruded aluminium A6063S-T5	Silver / Anodized with clear coating
2	End panel	2	Aluminium A1050P	Silver / Anodized (Unfinished inside)
3	Hex socket screw	8	Stainless steel	Unfinished
4	Rubber feet	4	Polyurethane	Black

**Best.-Nr. / Maße - Product no. / Dimensions**

Best.-Nr. Product no.	Außenmaße - External dimensions			Innenmaße - Internal dimensions			※Wärmewiderstandsrate (°C/W) ※Thermal resistance rate (°C/W)	Gewicht (g) Weight (g)
	W	H	D	a	b	c		
AWA 5-3- 5SS	52	32	53.2	39	22.5	49.2	11.2	69.5
AWA 5-3- 7SS	52	32	73.2	39	22.5	69.2	9.18	90.5

Weitere Größen erhältlich. Schauen Sie in unseren aktuellen Online-Katalog: - Other sizes available. Take a look at our current online catalog: <https://19zoll.com>

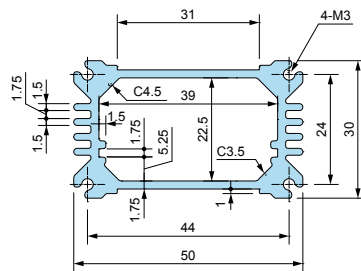
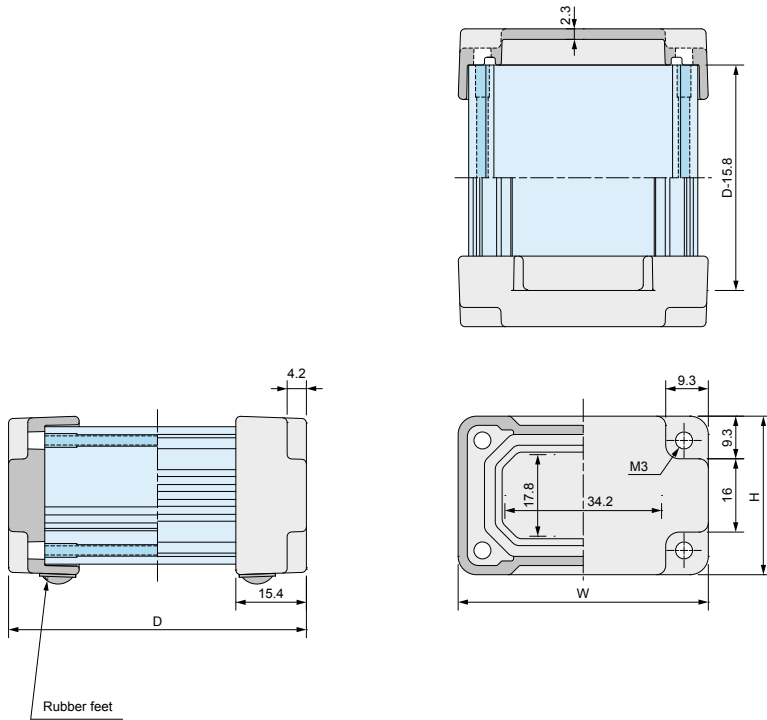
AWA20-8-24SS	202.4	77.4	243.8	186.5	61.5	237.8	1.72	1,238
AWA20-8-29SS	202.4	77.4	293.8	186.5	61.5	287.8	1.54	1,451.5



AWN5-4-□

Best-Nr. - Product no.	W	H	D
AWN5-4- 7	54.6	34.6	65
AWN5-4- 9	54.6	34.6	85
AWN5-4-11	54.6	34.6	110
AWN5-4-14	54.6	34.6	135

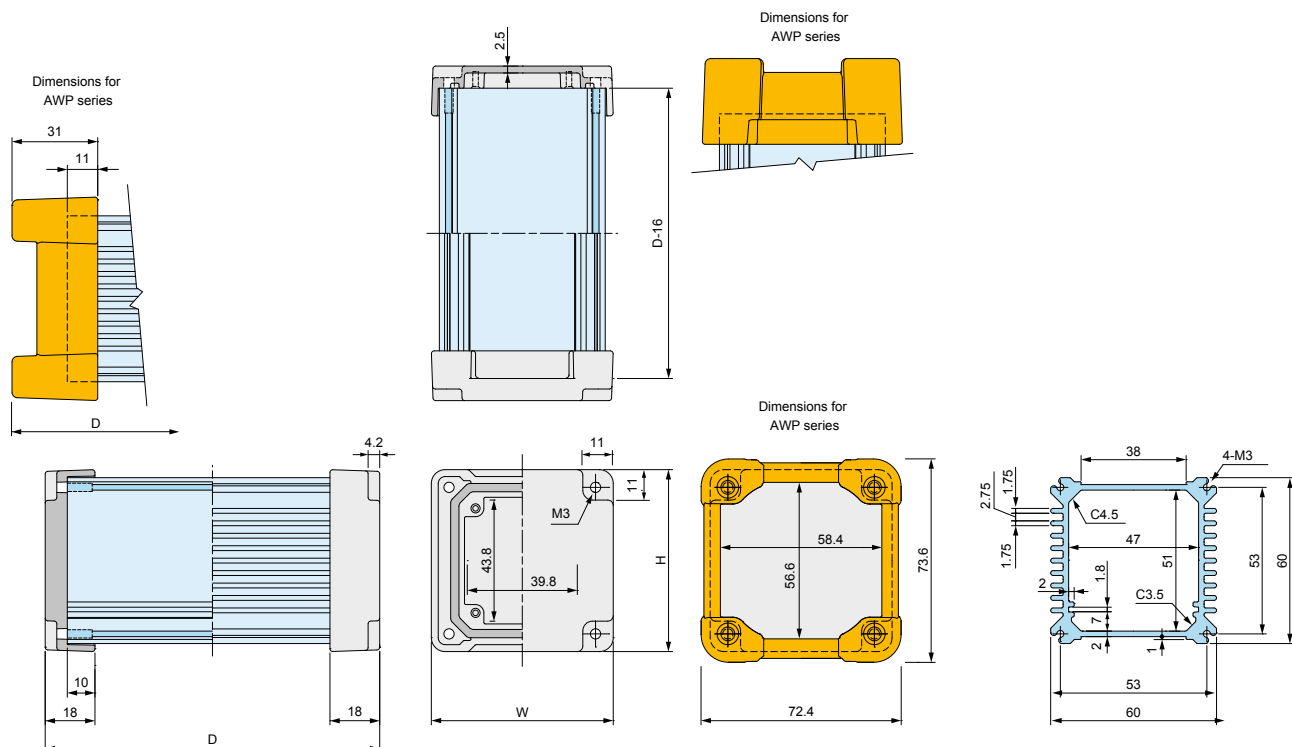
- Profillänge = D - 15.8
- Body frame length = D - 15.8



AWN / AWP7-7-□

Best-Nr. - Product no.	W	H	D
AWN / AWP7-7- 8	65.8	65.8	80 (104)
AWN / AWP7-7-11	65.8	65.8	110 (134)
AWN / AWP7-7-15	65.8	65.8	150 (174)
AWN / AWP7-7-20	65.8	65.8	200 (224)
AWN / AWP7-7-25	65.8	65.8	250 (274)

- ( ) Wert = Gehäuselänge mit Silikon-Protector.
- Profillänge = D - 16
- ( ) value = enclosure dimensions with silicone cover.
- Body frame length = D - 16





# Serie AWN / AWP Maße

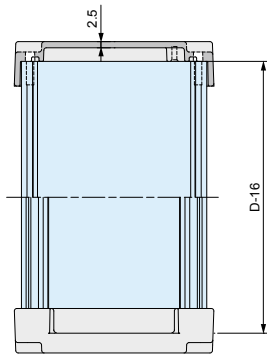
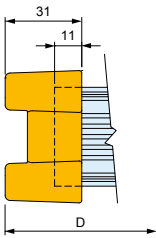
# Series AWN / AWP dimensions

Best-Nr. - Product no.	W	H	D
AWN / AWP 8-5- 9	80.8	45.8	90 (114)
AWN / AWP 8-5-12	80.8	45.8	115 (139)
AWN / AWP 8-5-14	80.8	45.8	140 (164)
AWN / AWP 8-5-18	80.8	45.8	175 (199)

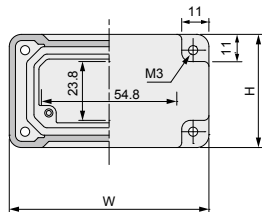
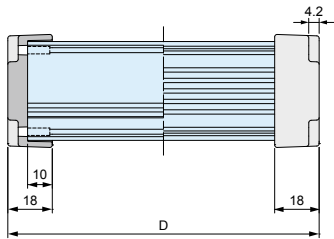
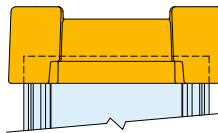
## AWN / AWP8-5-□

- ( ) Wert = Gehäuselänge mit Silikon-Protector.
- Profillänge = D - 16
- ( ) value = enclosure length with silicone cover.
- Body frame length = D - 16

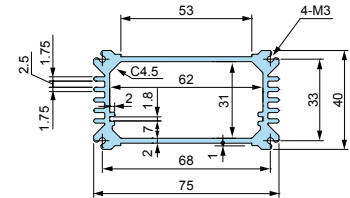
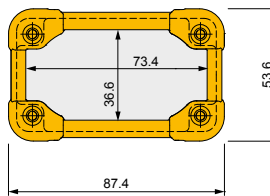
Dimensions for AWP series



Dimensions for AWP series



Dimensions for AWP series

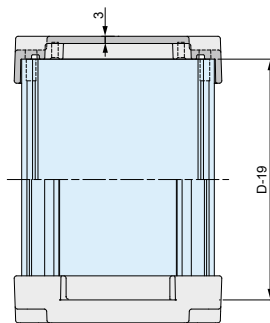
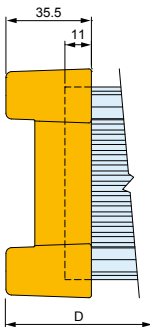


Best-Nr. - Product no.	W	H	D
AWN / AWP 9-9-10	86.3	86.3	100 (130)
AWN / AWP 9-9-13	86.3	86.3	125 (155)
AWN / AWP 9-9-17	86.3	86.3	170 (200)
AWN / AWP 9-9-22	86.3	86.3	220 (250)
AWN / AWP 9-9-28	86.3	86.3	275 (305)

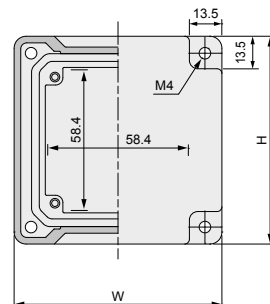
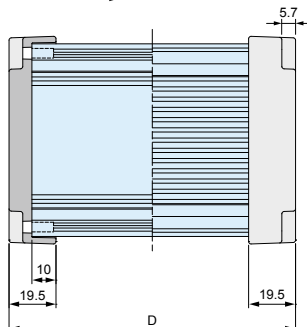
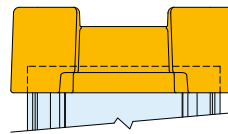
## AWN / AWP9-9-□

- ( ) Wert = Gehäuselänge mit Silikon-Protector.
- Profillänge = D - 19
- ( ) value = enclosure length with silicone cover.
- Body frame length = D - 19

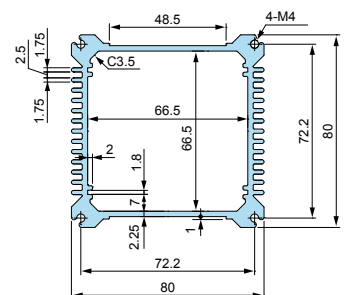
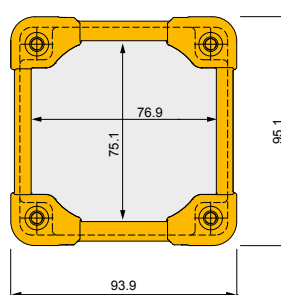
Dimensions for AWP series



Dimensions for AWP series



Dimensions for AWP series



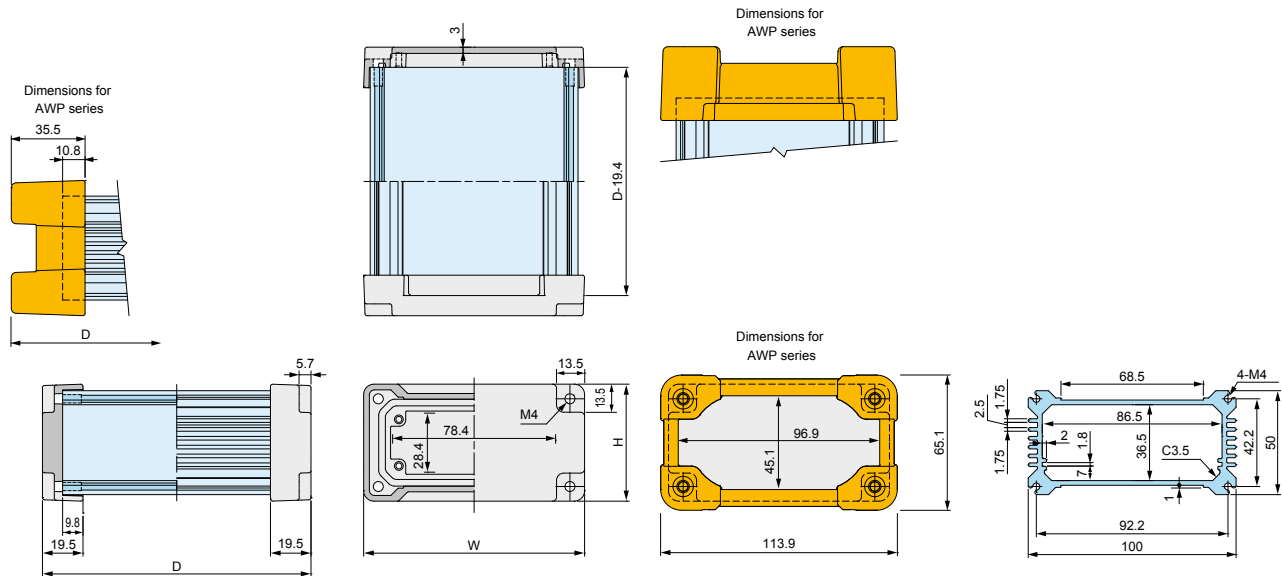
# Serie AWN / AWP Maße

# Series AWN / AWP dimensions

## AWN / AWP11-6-□

Best-Nr. - Product no.	W	H	D
AWN / AWP11-6-11	106.3	56.3	110 (140)
AWN / AWP11-6-15	106.3	56.3	150 (180)
AWN / AWP11-6-19	106.3	56.3	190 (220)
AWN / AWP11-6-24	106.3	56.3	240 (270)

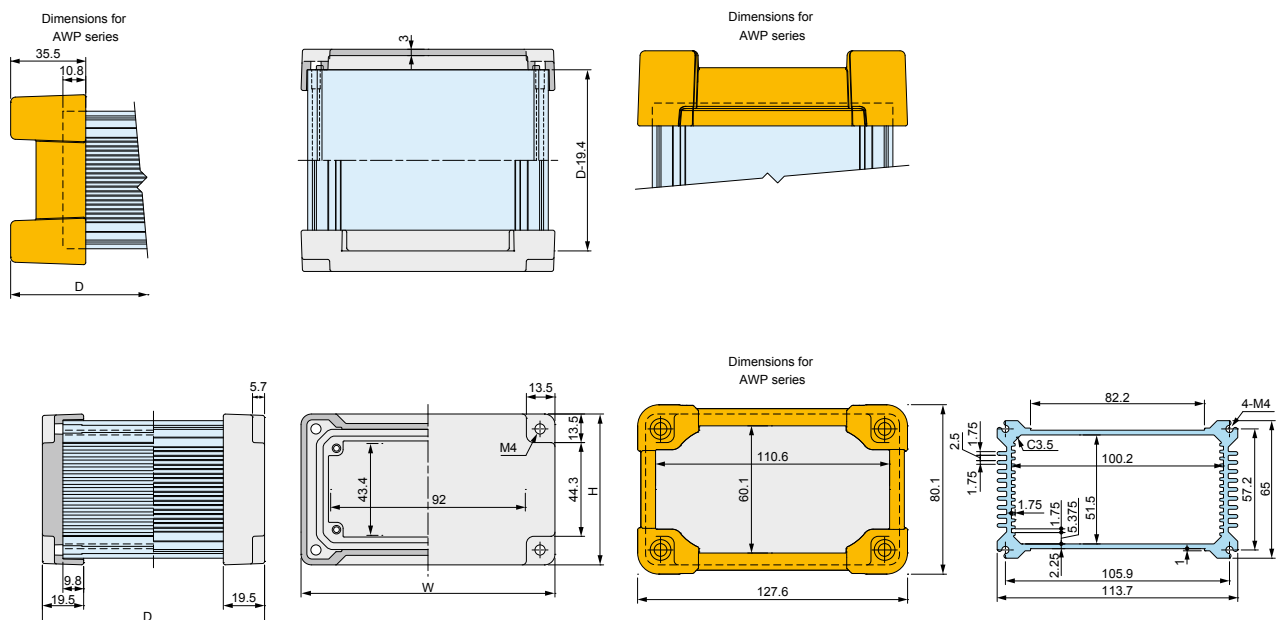
- ( ) Wert = Gehäuselänge mit Silikon-Protector.
- Profillänge = D - 19.4
- ( ) value = enclosure length with silicone cover.
- Body frame length = D - 19.4



## AWN / AWP12-8-□

Best-Nr. - Product no.	W	H	D
AWN / AWP12-8-11	120	71.3	105 (135)
AWN / AWP12-8-14	120	71.3	140 (170)
AWN / AWP12-8-17	120	71.3	179.5 (209.5)
AWN / AWP12-8-22	120	71.3	215 (245)

- ( ) Wert = Gehäuselänge mit Silikon-Protector.
- Profillänge = D - 16
- ( ) value = enclosure length with silicone cover.
- Body frame length = D - 19.4



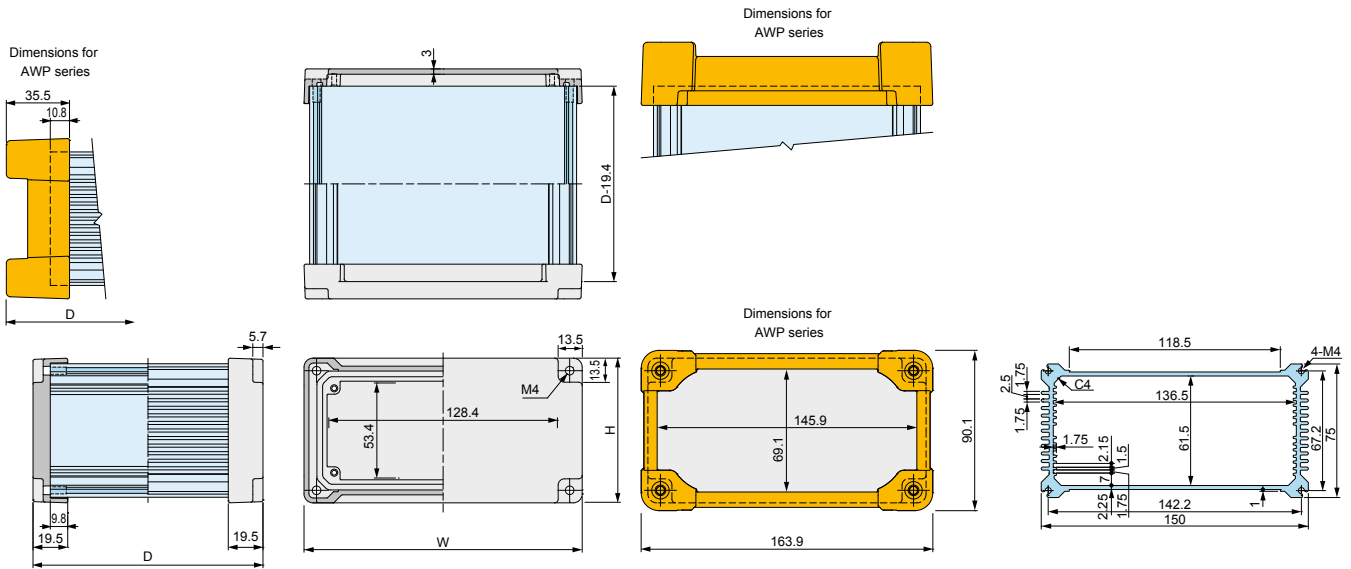
# Serie AWN / AWP Maße

# Series AWN / AWP dimensions

## AWN / AWP16-9-□

Best-Nr. - Product no.	W	H	D
AWN / AWP16-9-14	156.3	81.3	135 (165)
AWN / AWP16-9-18	156.3	81.3	175 (205)
AWN / AWP16-9-23	156.3	81.3	225 (255)
AWN / AWP16-9-28	156.3	81.3	275 (305)

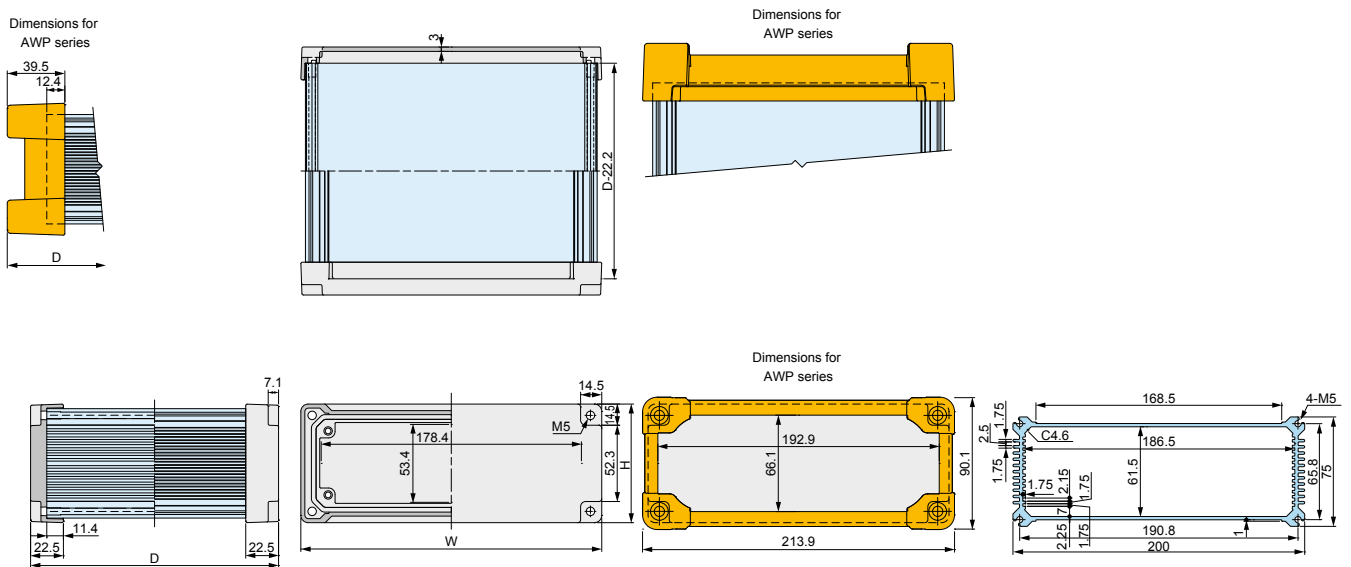
- ( ) Wert = Gehäuselänge mit Silikon-Protector.
- Profillänge = D - 19.4
- ( ) value = enclosure length with silicone cover.
- Body frame length = D - 19.4

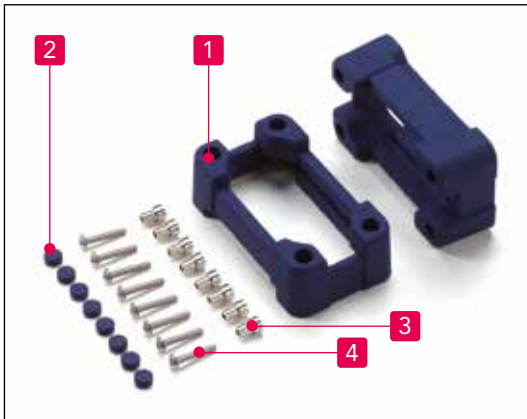


## AWN / AWP21-9-□

Best-Nr. - Product no.	W	H	D
AWN / AWP21-9-17	206.3	81.3	170 (202)
AWN / AWP21-9-21	206.3	81.3	210 (242)
AWN / AWP21-9-26	206.3	81.3	260 (292)
AWN / AWP21-9-31	206.3	81.3	310 (342)

- ( ) Wert = Gehäuselänge mit Silikon-Protector.
- Profillänge = D - 22.2
- ( ) value = enclosure length with silicone cover.
- Body frame length = D - 22.2





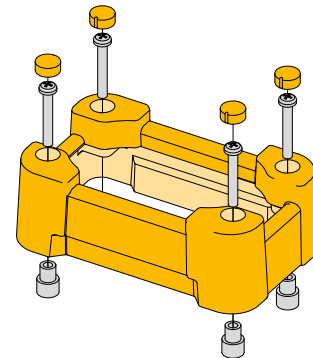
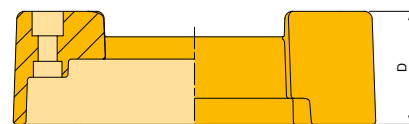
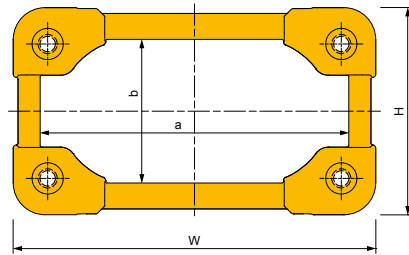
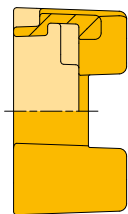
### Farbvariante - Color Type

Code	B Schwarz B Black	G Grau G Gray	N Navy N Navy
Farbe - Color			

- Silikonschutz für Serie AWN.
- Schützt Schalter und/oder Steckverbindungen in den Deckelplatten bei einem Sturz.
- Silicone protector for AWN series.
- Protect switches and/or connectors on end panels from impact when dropped, etc.

## AWSP Maße

## AWSP dimensions



### Einzelteile

Nr.	Bezeichnung	Stück	Material	Farbe / Oberfläche
1	Protector	2	Silikon	Schwarz • Grau • Navy
2	Blindstopfen	8	Silikon	Schwarz • Grau • Navy
3	Abstandshalter	8	Messing	vernickelt
4	Schraube	8	Edelstahl	unbehandelt

### Components

No.	Part name	Pcs	Material	Color / Finish
1	Protector	2	Silicone	Black • Gray • Navy
2	Blind cap	8	Silicone	Black • Gray • Navy
3	Spacer	8	Brass	Nickel plated
4	Screw	8	Stainless steel	Unfinished

### Best-Nr. / Maße Product no. / Dimensions

- Bitte ergänzen Sie den Farbcode am Ende der Bestell-Nr.
- Please suffix color code at the end of the product number.

Best-Nr. Product no.	W	H	D	a	b	Schraubengr. Screw size	Passendes Gehäuse Suitable enclosure	Gewicht (g) Weight (g)
AWSP 8-5□	87.4	53.6	31	73.4	36.6	M3	AWN 8-5-□	100.5
AWSP 9-9□	93.9	95.1	35.5	76.9	75.1	M4	AWN 9-9-□	184.5
AWSP11-6□	113.9	65.1	35.5	96.9	45.1	M4	AWN11-6-□	186
AWSP12-8□	127.6	80.1	35.5	110.6	60.1	M4	AWN12-8-□	201
AWSP16-9□	163.9	90.1	35.5	145.9	69.1	M4	AWN16-9-□	235
AWSP21-9□	213.9	90.1	39.5	192.9	66.1	M5	AWN21-9-□	333

# Serie AWC Montageplatte aus Aluminium

# Series AWC Aluminium Mounting Plate



APPLICATION EXAMPLE

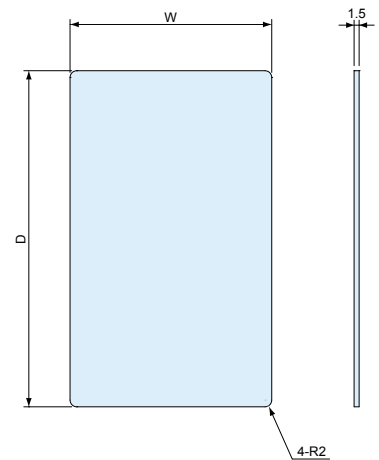


- Material: Aluminium A1050P t=1.5 / silber eloxiert.
- Montageplatte für Serien AW, AWN, und AWP.
- Geeignet für Montage von Leiterplatten, Netzteilen uvm.

- Material: Aluminium A1050P t=1.5 / silver anodized
- Mounting plate for AW, AWN, and AWP series enclosures.
- Utilize for mounting PCB, power supply, terminal blocks, etc.

### Best-Nr. / Maße - Product no. / Dimensions

Best-Nr. - Product no.	W	D	Passendes Gehäuse - Suitable enclosure
AWC 5- 7	38.9	49.2	AW • AWN 5-4-7
AWC 5- 9	38.9	69.2	AW • AWN 5-4-9
AWC 5-11	38.9	94.2	AW • AWN 5-4-11
AWC 5-14	38.9	119.2	AW • AWN 5-4-14
AWC 7- 8	47	64	AW • AWN • AWP 7-7-8
AWC 7-11	47	94	AW • AWN • AWP 7-7-11
AWC 7-15	47	134	AW • AWN • AWP 7-7-15
AWC 7-20	47	184	AW • AWN • AWP 7-7-20
AWC 7-25	47	234	AW • AWN • AWP 7-7-25
AWC 8- 9	61.8	74	AW • AWN • AWP 8-5-9
AWC 8-12	61.8	99	AW • AWN • AWP 8-5-12
AWC 8-14	61.8	124	AW • AWN • AWP 8-5-14
AWC 8-18	61.8	159	AW • AWN • AWP 8-5-18
AWC 9-10	66.5	81	AW • AWN • AWP 9-9-10
AWC 9-13	66.5	106	AW • AWN • AWP 9-9-13
AWC 9-17	66.5	151	AW • AWN • AWP 9-9-17
AWC 9-22	66.5	201	AW • AWN • AWP 9-9-22
AWC 9-28	66.5	256	AW • AWN • AWP 9-9-28
AWC11-11	86.5	90.6	AW • AWN • AWP11-6-11
AWC11-15	86.5	130.6	AW • AWN • AWP11-6-15
AWC11-19	86.5	170.6	AW • AWN • AWP11-6-19
AWC11-24	86.5	220.6	AW • AWN • AWP11-6-24
AWC12-11	100.2	85.6	AW • AWN • AWP12-8-11
AWC12-14	100.2	120.6	AW • AWN • AWP12-8-14
AWC12-17	100.2	160.1	AW • AWN • AWP12-8-17
AWC12-22	100.2	195.6	AW • AWN • AWP12-8-22
AWC16-14	136.3	115.6	AW • AWN • AWP16-9-14
AWC16-18	136.3	155.6	AW • AWN • AWP16-9-18
AWC16-23	136.3	205.6	AW • AWN • AWP16-9-23
AWC16-28	136.3	255.6	AW • AWN • AWP16-9-28
AWC21-17	186.1	147.8	AW • AWN • AWP21-9-17
AWC21-21	186.1	187.8	AW • AWN • AWP21-9-21
AWC21-26	186.1	237.8	AW • AWN • AWP21-9-26
AWC21-31	186.1	287.8	AW • AWN • AWP21-9-31



# Serie HCS Innensechskantschraube

# Series HCS Hexagon Socket Head Screw

- Innensechskantschraube zur Befestigung der Deckelplatten.
- Manipulationssicher und schlichtes Design.
- Hexagon socket head screws for fastening the end panels of AW and AWN enclosures.
- Utilize for tamper-resistance functionality or for an elegant sleek look.

### Best-Nr. / Maße - Product no. / Dimensions

Best-Nr. Product no.	M	L	S	Material	VPE Pack of
HCS3-12S	3	12	2.5	Edelstahl Stainless steel	8
HCS4-12S	4	12	3	Edelstahl Stainless steel	8
HCS5-12S	5	12	4	Edelstahl Stainless steel	8



## Serie AU Aluminium Gehäuse

## Series AU Aluminium enclosure



- Elegant designed Aluminiumgehäuse mit Front-, Rückplatten.
- Eine große Auswahl von 117 unterschiedlichen Abmessungen.
- Deckel-/Bodenplatte und Front-/Rückplatte aus einfach zu bearbeitendem Aluminiumblech.
- Vielseitiges Aluminiumgehäuse einsetzbar für Messgeräte, Steuergeräte, Industriecomputer, Verstärker, etc.
- Gehäusefüße wahlweise aus Gummi oder Aluminium.

- Elegantly designed aluminium enclosure with front/rear panels.
- A large selection of 117 different sizes to choose from.
- Top/bottom covers and front/rear panels are made from easily customizable sheet aluminium material.
- Versatile aluminium enclosure suitable for use as measuring instrument, controller, industrial embedded computer, power supply, audio amplifier, and so on.
- Feet is selectable between rubber or aluminium type.

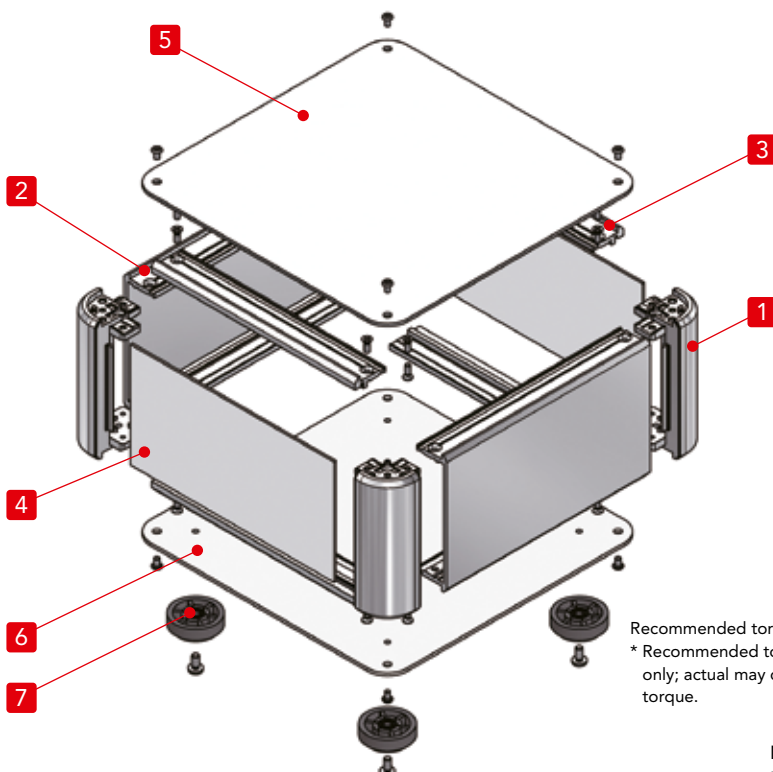
### Schrauben im Lieferumfang enthalten

- Deckel-/Bodenplatte  
M3-5 trapezförmiger Kopf (plus / hex) & vernickelt / schwarz chromatiert x 8~16 Stück
- Rahmen  
M3-8 Flachkopf & vernickelt x 16 Stück
- Gummifuß / Aluminiumfuß  
M4-8 Flachkopfschraube & schwarz chromatiert x 4 Stück

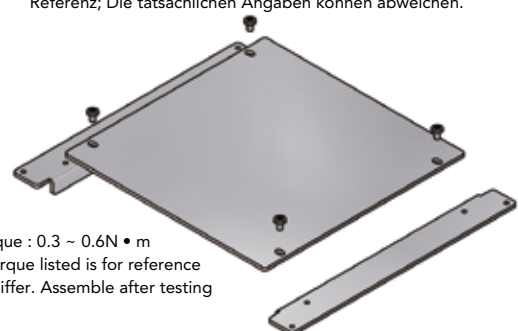
### Included screws

- Top / Bottom cover  
M3-5 original trapezoid head (plus / hex) & Nickel plated / Black trivalent chromate x 8~16 pcs
- Frame / Panel support frame  
M3-8 flat head & Nickel plated x 16 pcs
- Rubber feet / Aluminium feet  
M4-8 bind head & Black trivalent chromate x 4 pcs

Empfohlene Drehmoment : 0.3 ~ 0.6N • m  
\* Die aufgeführten empfohlenen Drehmomente dienen nur als Referenz; Die tatsächlichen Angaben können abweichen.



Recommended torque : 0.3 ~ 0.6N • m  
\* Recommended torque listed is for reference only; actual may differ. Assemble after testing torque.



Montageplatte als Option, nicht im Lieferumfang enthalten

Optional mounting plate (Sold separately)

## Einzelteile

Nr.	Bezeichnung	Stück	Material	Farbe / Oberfläche
1	Schutzcke	4	Aluminium Druckguß ADC12	silber • schwarz / lackiert (innen unbehandelt)
2	Rahmen	2	Aluminiumprofil A6063S-T5	silber • schwarz / eloxiert
3	Frontplattenhalter	4	Aluminiumprofil A6063S-T5	silber • schwarz / eloxiert
4	Frontplatte	2	Aluminium A1100P	silber • schwarz / eloxiert
5	Deckelplatte	1	Aluminium A1100P	silber • schwarz / eloxiert
6	Bodenplatte	1	Aluminium A1100P	silber • schwarz / eloxiert
7	GummifüÙe : AluminiumfüÙe	4	TPE (Elastomer) : Aluminium	schwarz : silber • schwarz / eloxiert

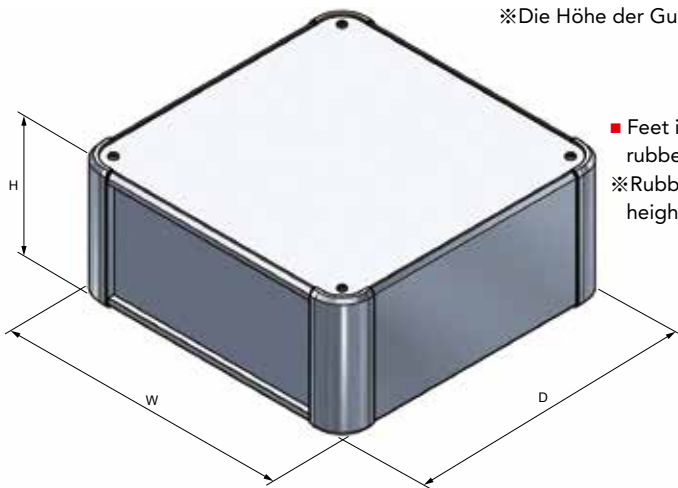
## Components

No.	Part name	Pcs	Material	Color / Finish
1	Corner block	4	Diecast aluminium ADC12	Silver • Black / Painted (Unfinished inside)
2	Frame	2	Extruded aluminium A6063S-T5	Silver • Black / Anodized
3	Panel support frame	4	Extruded aluminium A6063S-T5	Silver • Black / Anodized
4	Panel	2	Aluminium A1100P	Silver • Black / Anodized
5	Top cover	1	Aluminium A1100P	Silver • Black / Anodized
6	Bottom cover	1	Aluminium A1100P	Silver • Black / Anodized
7	Rubber feet : Aluminium feet	4	TPE (Elastomer) : Aluminium	Black : Silver • Black / Anodized

## Serie AU - Maße

## Series AU - Dimensions

- Bei den FüÙen kann zwischen Gummi- und Aluminiumausführung gewählt werden.
- ※Die Höhe der Gummi- und AluminiumfüÙe ist unterschiedlich.

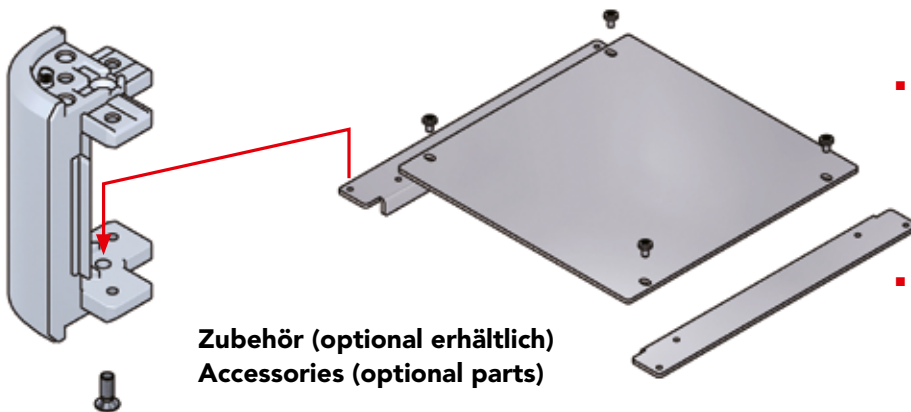


- Feet is selectable between rubber or aluminium type.
- ※Rubber and aluminium feet height are different.

### GummifüÙ - Rubber Feet



### AluminiumfüÙ - Aluminium Feet



### Zubehör (optional erhältlich) Accessories (optional parts)

- Die Montage einer Leiterplatte oder einer optionalen Montageplatte wird durch die Verwendung der Durchgangslöcher in der Aluminiumschutzcke erleichtert.

- Mounting of a PCB or optional mounting plate is made easy through the use of the through-holes inside the aluminium diecast corner block.



Montageplatte Serie AUC  
Mounting plate AUC series



Schutzcke Serie AUCG  
Corner guard AUCG series



Tragegriff aus Elastomer FM200  
Elastomer carrying handle FM200



AufstellfüÙ Serie TLW  
Tilt leg TLW series



Um die Typen „FüÙe/Schraube/Farbe“ auszuwählen, befolgen Sie die Schritte 1 ~ 3 unten.  
 To select Feet/Screw/Color types, follow steps 1 ~ 3 below.

## 1 Fußtyp - Feet Type

\*Farbe der „AluminiumfüÙe“ entspricht der Farbe der unteren Abdeckung.

\*Color of "Aluminium Feet" will be the same as bottom cover color.

**R Rubber** (schwarz / unbehandelt) (Black / Unfinished)



**A Aluminium** (silber / eloxiert) (Silver / Nickel plated)  
 (schwarz / eloxiert) (Black / Black trivalent chromate)



## 2 Schraubentyp - Screw Type

\*Farbe der „Schraube“ entspricht der Farbe der unteren Abdeckung.

\*Color of screw will be the same as top • bottom cover color.

**P Plus** (Silver / Nickel plated)  
 (Black / Black trivalent chromate)



**H Hex** (Silver / Nickel plated)  
 (Black / Black trivalent chromate)



Innensechskant im Lieferumfang enthalten.

Hex wrench included.

## 3 Farbtyp - Color Type

Bitte wählen Sie aus den unten aufgeführten Farbkombinationen

Please choose from the color combinations listed below.

**S S**



**S B**



**B S**



**B B**



Um eine Produktnummer zu ermitteln, Suffix „FüÙe/Schraube/Farbcode“ am Ende der Produktnummer.

To determine a product number, suffix Feet/Screw/Color code at the end of product number.

Produktnummer

Product Number

**AU**  -  -

H-W-D Maße  
 H-W-D dimensions

-

1 Feet 2 Screw

3 Color

R or A P or H

SS • SB • BS • BB

Beispiel: Wenn Sie „H88 x B300 x T200 mm“ betrachten, FüÙe Typ A, Schraubentyp H, Farbtyp BS“

Numbering example:  
 If looking at "H88 x W300 x D200mm, Feet type A, Screw type H, Color type BS"

➔ **AU 88-30-20 AH-BS**

➔ **AU 88-30-20 AH-BS**

**Best-Nr. / Maße**  
**Product no. / Dimensions**

Best-Nr. Product no.	H	W	D	Gewicht (kg) Weight (kg)
AU 66-16-16□□-□□	66	160	160	0.9
AU 66-16-20□□-□□	66	160	200	1.0
AU 66-16-25□□-□□	66	160	250	1.2
AU 66-16-30□□-□□	66	160	300	1.3
AU 66-20-16□□-□□	66	200	160	1.0
AU 66-20-20□□-□□	66	200	200	1.1
AU 66-20-25□□-□□	66	200	250	1.3
AU 66-20-30□□-□□	66	200	300	1.5
AU 66-20-36□□-□□	66	200	360	1.7
AU 66-20-43□□-□□	66	200	430	2.0
AU 66-25-16□□-□□	66	250	160	1.1
AU 66-25-20□□-□□	66	250	200	1.3
AU 66-25-25□□-□□	66	250	250	1.5
AU 66-25-30□□-□□	66	250	300	1.7
AU 66-25-36□□-□□	66	250	360	2.0
AU 66-25-43□□-□□	66	250	430	2.3
AU 66-30-16□□-□□	66	300	160	1.3
AU 66-30-20□□-□□	66	300	200	1.5
AU 66-30-25□□-□□	66	300	250	1.7
AU 66-30-30□□-□□	66	300	300	1.9
AU 66-30-36□□-□□	66	300	360	2.2
AU 66-30-43□□-□□	66	300	430	2.6
AU 66-30-50□□-□□	66	300	500	2.9
AU 66-36-20□□-□□	66	360	200	1.7
AU 66-36-25□□-□□	66	360	250	1.9
AU 66-36-30□□-□□	66	360	300	2.2
AU 66-36-36□□-□□	66	360	360	2.5
AU 66-36-43□□-□□	66	360	430	2.9
AU 66-36-50□□-□□	66	360	500	3.3
AU 66-43-20□□-□□	66	430	200	1.9
AU 66-43-25□□-□□	66	430	250	2.2
AU 66-43-30□□-□□	66	430	300	2.5
AU 66-43-36□□-□□	66	430	360	2.9
AU 66-43-43□□-□□	66	430	430	3.3
AU 66-43-50□□-□□	66	430	500	3.7
AU 66-50-30□□-□□	66	500	300	2.8
AU 66-50-36□□-□□	66	500	360	3.3
AU 66-50-43□□-□□	66	500	430	3.7
AU 66-50-50□□-□□	66	500	500	4.2
AU 88-16-16□□-□□	88	160	160	0.9
AU 88-16-20□□-□□	88	160	200	1.1
AU 88-16-25□□-□□	88	160	250	1.3
AU 88-16-30□□-□□	88	160	300	1.4
AU 88-20-16□□-□□	88	200	160	1.1
AU 88-20-20□□-□□	88	200	200	1.2
AU 88-20-25□□-□□	88	200	250	1.4
AU 88-20-30□□-□□	88	200	300	1.6
AU 88-20-36□□-□□	88	200	360	1.8
AU 88-20-43□□-□□	88	200	430	2.1
AU 88-25-16□□-□□	88	250	160	1.2
AU 88-25-20□□-□□	88	250	200	1.4
AU 88-25-25□□-□□	88	250	250	1.6
AU 88-25-30□□-□□	88	250	300	1.8
AU 88-25-36□□-□□	88	250	360	2.1
AU 88-25-43□□-□□	88	250	430	2.4
AU 88-30-16□□-□□	88	300	160	1.4
AU 88-30-20□□-□□	88	300	200	1.6
AU 88-30-25□□-□□	88	300	250	1.8
AU 88-30-30□□-□□	88	300	300	2.1

■ Bitte fügen Sie Füße, Schraube und Farbcode am Ende der Produktnummer hinzu  
■ Please suffix feet, screw, and color code at the end of the product number

Best-Nr. Product no.	H	W	D	Gewicht (kg) Weight (kg)
AU 88-30-36□□-□□	88	300	360	2.4
AU 88-30-43□□-□□	88	300	430	2.7
AU 88-30-50□□-□□	88	300	500	3.1
AU 88-36-20□□-□□	88	360	200	1.8
AU 88-36-25□□-□□	88	360	250	2.1
AU 88-36-30□□-□□	88	360	300	2.3
AU 88-36-36□□-□□	88	360	360	2.7
AU 88-36-43□□-□□	88	360	430	3.1
AU 88-36-50□□-□□	88	360	500	3.5
AU 88-43-20□□-□□	88	430	200	2.1
AU 88-43-25□□-□□	88	430	250	2.4
AU 88-43-30□□-□□	88	430	300	2.7
AU 88-43-36□□-□□	88	430	360	3.1
AU 88-43-43□□-□□	88	430	430	3.5
AU 88-43-50□□-□□	88	430	500	4.0
AU 88-50-30□□-□□	88	500	300	3.0
AU 88-50-36□□-□□	88	500	360	3.4
AU 88-50-43□□-□□	88	500	430	3.9
AU 88-50-50□□-□□	88	500	500	4.4
AU133-16-16□□-□□	132.5	160	160	1.2
AU133-16-20□□-□□	132.5	160	200	1.4
AU133-16-25□□-□□	132.5	160	250	1.6
AU133-16-30□□-□□	132.5	160	300	1.8
AU133-20-16□□-□□	132.5	200	160	1.3
AU133-20-20□□-□□	132.5	200	200	1.5
AU133-20-25□□-□□	132.5	200	250	1.7
AU133-20-30□□-□□	132.5	200	300	2.0
AU133-20-36□□-□□	132.5	200	360	2.3
AU133-20-43□□-□□	132.5	200	430	2.6
AU133-25-16□□-□□	132.5	250	160	1.5
AU133-25-20□□-□□	132.5	250	200	1.7
AU133-25-25□□-□□	132.5	250	250	2.0
AU133-25-30□□-□□	132.5	250	300	2.2
AU133-25-36□□-□□	132.5	250	360	2.6
AU133-25-43□□-□□	132.5	250	430	3.0
AU133-30-16□□-□□	132.5	300	160	1.7
AU133-30-20□□-□□	132.5	300	200	1.9
AU133-30-25□□-□□	132.5	300	250	2.2
AU133-30-30□□-□□	132.5	300	300	2.5
AU133-30-36□□-□□	132.5	300	360	2.8
AU133-30-43□□-□□	132.5	300	430	3.3
AU133-30-50□□-□□	132.5	300	500	3.7
AU133-36-20□□-□□	132.5	360	200	2.1
AU133-36-25□□-□□	132.5	360	250	2.5
AU133-36-30□□-□□	132.5	360	300	2.8
AU133-36-36□□-□□	132.5	360	360	3.2
AU133-36-43□□-□□	132.5	360	430	3.7
AU133-36-50□□-□□	132.5	360	500	4.1
AU133-43-20□□-□□	132.5	430	200	2.4
AU133-43-25□□-□□	132.5	430	250	2.8
AU133-43-30□□-□□	132.5	430	300	3.2
AU133-43-36□□-□□	132.5	430	360	3.6
AU133-43-43□□-□□	132.5	430	430	4.1
AU133-43-50□□-□□	132.5	430	500	4.6
AU133-50-30□□-□□	132.5	500	300	3.5
AU133-50-36□□-□□	132.5	500	360	4.0
AU133-50-43□□-□□	132.5	500	430	4.6
AU133-50-50□□-□□	132.5	500	500	5.1

\*Das angegebene Gewicht basiert auf der Auswahl der Gummifüße.

\*Weight listed is calculated based on rubber feet selection.

## Serie AUP Aluminiumgehäuse mit abnehmbaren Platten

## Series AUP Aluminium Enclosure with detachable panels



Conductive



- Elegantly designed aluminium enclosure with easily detachable front/rear panels.

Unremovable screws allow for ease of maintenance as there is little risk of the screws dropping out and getting lost.

- The inner surface is unfinished, so the enclosure is conductive.
- A large selection of 117 different sizes to choose from.

- Elegantly designed aluminium enclosure with easily detachable front/rear panels.

Captive screws allow for ease of maintenance as there is little risk of the screws dropping out and getting lost.

- The inner surface is unfinished, allowing the enclosure to be conductive.
- A large selection of 117 different sizes to choose from.

### Schrauben im Lieferumfang enthalten

- Deckel-/Bodenplatte  
M3-5 trapezförmiger Kopf (plus / hex) & M3-8 Flachkopf & vernickelt x 16 Stück
- Rahmen-/Frontplattenhalter  
M3-8 Flachkopf & vernickelt x 16 Stück
- Gummifuß / Aluminiumfuß  
M4-8 Klemmschraube & schwarz chromatiert x 4 Stück
- Deckelplatten  
M2.5-7 Flachkopfschraube & vernickelt x 8~12 Stück

Empfohlenes Drehmoment :  $\begin{cases} \text{M2.5 - 0.15} \sim 0.2\text{N} \cdot \text{m} \\ \text{M3 / M4 - 0.3} \sim 0.6\text{N} \cdot \text{m} \end{cases}$

\* Das angegebene empfohlene Drehmoment dient nur als Referenz; Die tatsächlichen Angaben können abweichen.

Nach dem Testen des Drehmoments zusammenbauen.

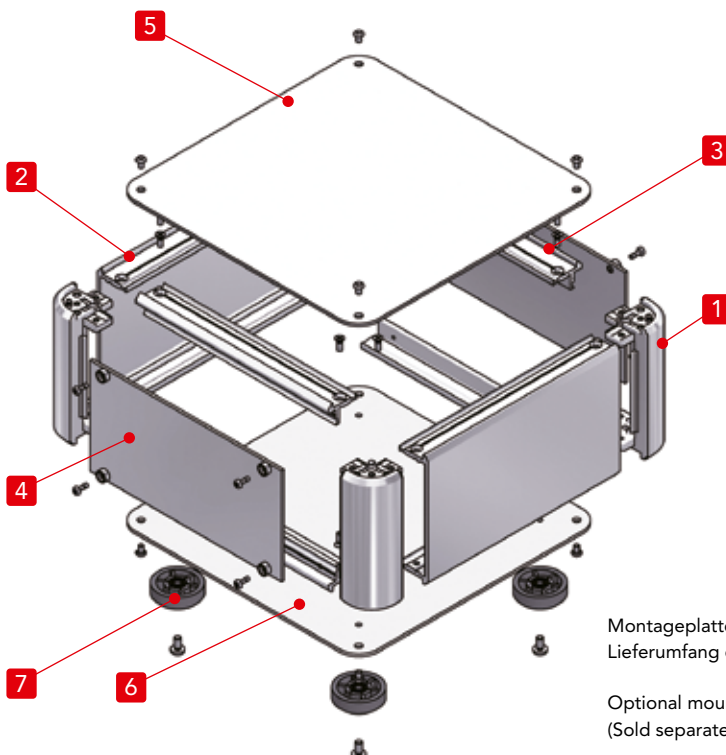
### Included screws

- Top / Bottom cover  
M3-5 original trapezoid head (plus / hex) & M3-8 flat head & Nickel plated x 16 pcs
- Frame / Panel support frame  
M3-8 flat head & Nickel plated x 16 pcs
- Rubber feet / Aluminium feet  
M4-8 bind head & Black trivalent chromate x 4 pcs
- Panel  
Captive M2.5-7 pan head & Nickel plated x 8~12 pcs

Recommended torque :  $\begin{cases} \text{M2.5 - 0.15} \sim 0.2\text{N} \cdot \text{m} \\ \text{M3 / M4 - 0.3} \sim 0.6\text{N} \cdot \text{m} \end{cases}$

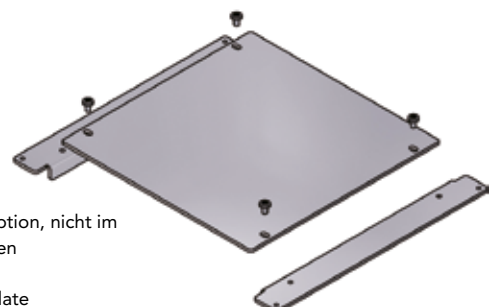
\* Recommended torque listed is for reference only; actual may differ.

Assemble after testing torque.



Montageplatte als Option, nicht im Lieferumfang enthalten

Optional mounting plate  
(Sold separately)



## Einzelteile

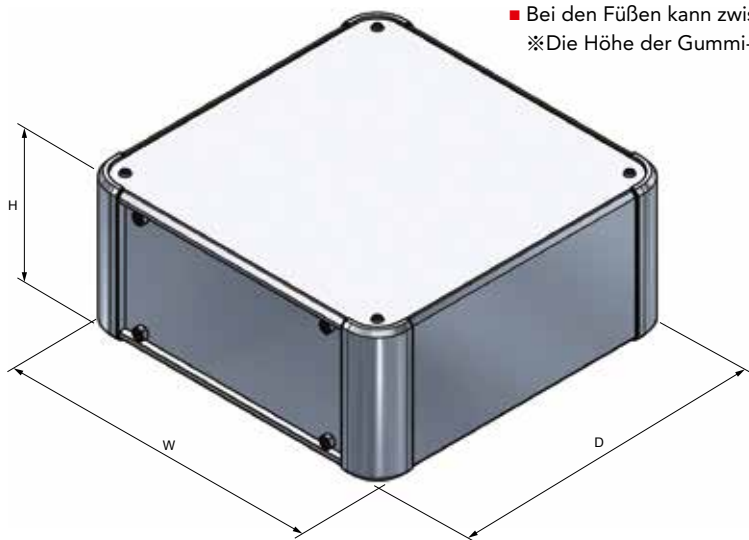
Nr.	Bezeichnung	Stück	Material	Farbe / Oberfläche
1	Schutzcke	4	Aluminium Druckguß ADC12	silber • schwarz / lackiert (innen unbehandelt)
2	Rahmen	2	Aluminiumprofil A6063S-T5	silber / lackiert (innen unbehandelt)
3	Frontplattenhalter	4	Aluminiumprofil A6063S-T5	silber / lackiert (innen unbehandelt)
4	Frontplatte	2	Aluminium A1100P	silber / lackiert (innen leitfähig)
5	Deckelplatte	1	Aluminium A1100P	silber / lackiert (innen leitfähig)
6	Bodenplatte	1	Aluminium A1100P	silber / lackiert (innen leitfähig)
7	GummifüÙe : AluminiumfüÙe	4	TPE (Elastomer) : Aluminium	schwarz : silber / eloxiert

## Components

No.	Part name	Pcs	Material	Color / Finish
1	Corner block	4	Diecast aluminium ADC12	Silver • Black / Painted (Unfinished inside)
2	Frame	2	Extruded aluminium A6063S-T5	Silver / Painted (Unfinished inside)
3	Panel support frame	4	Extruded aluminium A6063S-T5	Silver / Painted (Unfinished inside)
4	Panel	2	Aluminium A1100P	Silver / Painted (Conductive inside)
5	Top cover	1	Aluminium A1100P	Silver / Painted (Conductive inside)
6	Bottom cover	1	Aluminium A1100P	Silver / Painted (Conductive inside)
7	Rubber feet : Aluminium feet	4	TPE (Elastomer) : Aluminium	Black : Silver / Anodized

## Serie AUP - Maße

## Series AUP - Dimensions



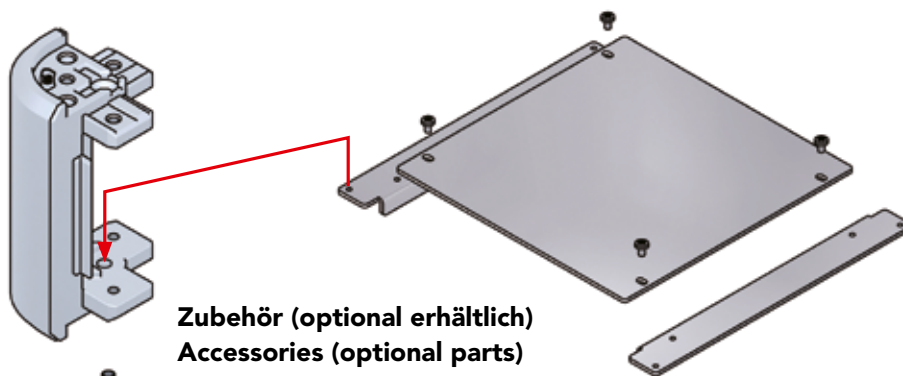
- Bei den FüÙen kann zwischen Gummi- und Aluminiumausführung gewählt werden.  
※Die Höhe der Gummi- und AluminiumfüÙe ist unterschiedlich.

- Feet is selectable between rubber or aluminium type.  
※Rubber and aluminium feet height are different.

### GummifüÙ - Rubber Feet



### AluminiumfüÙ - Aluminium Feet



### Zubehör (optional erhältlich) Accessories (optional parts)

- Die Montage einer Leiterplatte oder einer optionalen Montageplatte wird durch die Verwendung der Durchgangslöcher in der Aluminium-Druckguss-Ecke erleichtert.

- Mounting of a PCB or optional mounting plate is made easy through the use of the through-holes inside the aluminium diecast corner block.



Montageplatte Serie AUC  
Mounting plate AUC series



Schutzcke Serie AUCG  
Corner guard AUCG series



Tragegriff aus Elastomer FM200  
Elastomer carrying handle FM200



AufstellfüÙ Serie TLW  
Tilt leg TLW series

Um die Typen „FüÙe/Schraube/Farbe“ auszuwählen, befolgen Sie die Schritte 1 ~ 3 unten.  
 To select Feet/Screw/Color types, follow steps 1 ~ 3 below.

### 1 Fußtyp - Feet Type

**R Gummi - Rubber** (Black / Unfinished)



**A Aluminium** (Silver / Anodized)

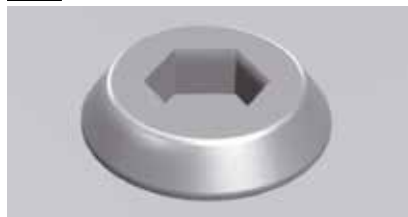


### 2 Schraubentyp - Screw Type

**P Plus** (Silver / Nickel plated)



**H Hex** (Silver / Nickel plated)



Innensechskant im Lieferumfang enthalten. - Hex wrench included.

Bitte wählen Sie aus den unten aufgeführten Farbkombinationen.  
 Please choose from the color combinations listed below.

### 3 Farbtyp - Color Type

**S S**



**S B**



Um eine Produktnummer zu ermitteln, ergänzen Sie „FüÙe/Schraube/Farbcode“ am Ende der Produktnummer.

To determine a product number, suffix Feet/Screw/Color code at the end of product number.

Produktnummer

Product Number

**AUP**  -  -   
 H-W-D Maße  
 H-W-D dimensions

-    
 1 Feet 2 Screw 3 Color  
 R or A P or H SS • SB

Beispiel:  
 Bei Betrachtung von „H88 x B300 x T200 mm,  
 FüÙe Typ A, Schraubentyp H, Farbtyp SB“

Numbering example :  
 If looking at "H88 x W300 x D200mm,  
 Feet type A, Screw type H, Color type SB"

➔ **AUP 88-30-20 AH-SB**

➔ **AUP 88-30-20 AH-SB**

**Best-Nr. / Maße**  
**Product no. / Dimensions**

Best-Nr. Product no.	H	W	D	Gewicht (kg) Weight (kg)
AUP 66-16-16□□-□□	66	160	160	0.9
AUP 66-16-20□□-□□	66	160	200	1.0
AUP 66-16-25□□-□□	66	160	250	1.2
AUP 66-16-30□□-□□	66	160	300	1.3
AUP 66-20-16□□-□□	66	200	160	1.0
AUP 66-20-20□□-□□	66	200	200	1.2
AUP 66-20-25□□-□□	66	200	250	1.4
AUP 66-20-30□□-□□	66	200	300	1.5
AUP 66-20-36□□-□□	66	200	360	1.7
AUP 66-20-43□□-□□	66	200	430	2.0
AUP 66-25-16□□-□□	66	250	160	1.2
AUP 66-25-20□□-□□	66	250	200	1.4
AUP 66-25-25□□-□□	66	250	250	1.6
AUP 66-25-30□□-□□	66	250	300	1.8
AUP 66-25-36□□-□□	66	250	360	2.0
AUP 66-25-43□□-□□	66	250	430	2.3
AUP 66-30-16□□-□□	66	300	160	1.4
AUP 66-30-20□□-□□	66	300	200	1.5
AUP 66-30-25□□-□□	66	300	250	1.8
AUP 66-30-30□□-□□	66	300	300	2.0
AUP 66-30-36□□-□□	66	300	360	2.3
AUP 66-30-43□□-□□	66	300	430	2.6
AUP 66-30-50□□-□□	66	300	500	3.0
AUP 66-36-20□□-□□	66	360	200	1.8
AUP 66-36-25□□-□□	66	360	250	2.0
AUP 66-36-30□□-□□	66	360	300	2.3
AUP 66-36-36□□-□□	66	360	360	2.6
AUP 66-36-43□□-□□	66	360	430	3.0
AUP 66-36-50□□-□□	66	360	500	3.4
AUP 66-43-20□□-□□	66	430	200	2.1
AUP 66-43-25□□-□□	66	430	250	2.4
AUP 66-43-30□□-□□	66	430	300	2.7
AUP 66-43-36□□-□□	66	430	360	3.0
AUP 66-43-43□□-□□	66	430	430	3.4
AUP 66-43-50□□-□□	66	430	500	3.9
AUP 66-50-30□□-□□	66	500	300	3.0
AUP 66-50-36□□-□□	66	500	360	3.4
AUP 66-50-43□□-□□	66	500	430	3.9
AUP 66-50-50□□-□□	66	500	500	4.3
AUP 88-16-16□□-□□	88	160	160	1.0
AUP 88-16-20□□-□□	88	160	200	1.2
AUP 88-16-25□□-□□	88	160	250	1.3
AUP 88-16-30□□-□□	88	160	300	1.5
AUP 88-20-16□□-□□	88	200	160	1.2
AUP 88-20-20□□-□□	88	200	200	1.3
AUP 88-20-25□□-□□	88	200	250	1.5
AUP 88-20-30□□-□□	88	200	300	1.7
AUP 88-20-36□□-□□	88	200	360	1.9
AUP 88-20-43□□-□□	88	200	430	2.2
AUP 88-25-16□□-□□	88	250	160	1.3
AUP 88-25-20□□-□□	88	250	200	1.5
AUP 88-25-25□□-□□	88	250	250	1.7
AUP 88-25-30□□-□□	88	250	300	1.9
AUP 88-25-36□□-□□	88	250	360	2.2
AUP 88-25-43□□-□□	88	250	430	2.5
AUP 88-30-16□□-□□	88	300	160	1.5
AUP 88-30-20□□-□□	88	300	200	1.7
AUP 88-30-25□□-□□	88	300	250	1.9
AUP 88-30-30□□-□□	88	300	300	2.2

■ Bitte fügen Sie am Ende der Produktnummer Füße, Schraube und Farbcode hinzu  
■ Please suffix feet, screw, and color code at the end of the product number

Best-Nr. Product no.	H	W	D	Gewicht (kg) Weight (kg)
AUP 88-30-36□□-□□	88	300	360	2.5
AUP 88-30-43□□-□□	88	300	430	2.9
AUP 88-30-50□□-□□	88	300	500	3.2
AUP 88-36-20□□-□□	88	360	200	1.9
AUP 88-36-25□□-□□	88	360	250	2.2
AUP 88-36-30□□-□□	88	360	300	2.5
AUP 88-36-36□□-□□	88	360	360	2.8
AUP 88-36-43□□-□□	88	360	430	3.2
AUP 88-36-50□□-□□	88	360	500	3.6
AUP 88-43-20□□-□□	88	430	200	2.2
AUP 88-43-25□□-□□	88	430	250	2.5
AUP 88-43-30□□-□□	88	430	300	2.9
AUP 88-43-36□□-□□	88	430	360	3.2
AUP 88-43-43□□-□□	88	430	430	3.7
AUP 88-43-50□□-□□	88	430	500	4.1
AUP 88-50-30□□-□□	88	500	300	3.2
AUP 88-50-36□□-□□	88	500	360	3.6
AUP 88-50-43□□-□□	88	500	430	4.1
AUP 88-50-50□□-□□	88	500	500	4.6
AUP133-16-16□□-□□	132.5	160	160	1.3
AUP133-16-20□□-□□	132.5	160	200	1.4
AUP133-16-25□□-□□	132.5	160	250	1.7
AUP133-16-30□□-□□	132.5	160	300	1.9
AUP133-20-16□□-□□	132.5	200	160	1.4
AUP133-20-20□□-□□	132.5	200	200	1.6
AUP133-20-25□□-□□	132.5	200	250	1.8
AUP133-20-30□□-□□	132.5	200	300	2.1
AUP133-20-36□□-□□	132.5	200	360	2.4
AUP133-20-43□□-□□	132.5	200	430	2.7
AUP133-25-16□□-□□	132.5	250	160	1.6
AUP133-25-20□□-□□	132.5	250	200	1.8
AUP133-25-25□□-□□	132.5	250	250	2.1
AUP133-25-30□□-□□	132.5	250	300	2.4
AUP133-25-36□□-□□	132.5	250	360	2.7
AUP133-25-43□□-□□	132.5	250	430	3.1
AUP133-30-16□□-□□	132.5	300	160	1.8
AUP133-30-20□□-□□	132.5	300	200	2.0
AUP133-30-25□□-□□	132.5	300	250	2.3
AUP133-30-30□□-□□	132.5	300	300	2.6
AUP133-30-36□□-□□	132.5	300	360	3.0
AUP133-30-43□□-□□	132.5	300	430	3.4
AUP133-30-50□□-□□	132.5	300	500	3.8
AUP133-36-20□□-□□	132.5	360	200	2.3
AUP133-36-25□□-□□	132.5	360	250	2.6
AUP133-36-30□□-□□	132.5	360	300	3.0
AUP133-36-36□□-□□	132.5	360	360	3.3
AUP133-36-43□□-□□	132.5	360	430	3.8
AUP133-36-50□□-□□	132.5	360	500	4.3
AUP133-43-20□□-□□	132.5	430	200	2.6
AUP133-43-25□□-□□	132.5	430	250	3.0
AUP133-43-30□□-□□	132.5	430	300	3.4
AUP133-43-36□□-□□	132.5	430	360	3.8
AUP133-43-43□□-□□	132.5	430	430	4.3
AUP133-43-50□□-□□	132.5	430	500	4.8
AUP133-50-30□□-□□	132.5	500	300	3.8
AUP133-50-36□□-□□	132.5	500	360	4.2
AUP133-50-43□□-□□	132.5	500	430	4.8
AUP133-50-50□□-□□	132.5	500	500	5.3

\*Das angegebene Gewicht wird basierend auf der Auswahl der Gummifüße berechnet.  
\*Weight listed is calculated based on rubber feet selection.



## Serie AUPE EMV abgeschirmtes Gehäuse mit abnehmbaren Platten

## Series AUPE EMC Shielded Enclosure with detachable Panels



EMC  
Shielding  
Effects



- Elegant gestaltetes EMV-geschirmtes Aluminiumgehäuse mit abnehmbaren Vorder-/Rückwänden.
- Durch die abnehmbaren Front-/Rückplatten als wartungsfreundliches Desktop-Gehäuse geeignet.  
Unverlierbare Schrauben ermöglichen eine einfache Wartung, da nur ein geringes Risiko besteht, dass die Schrauben herausfallen und verloren gehen.
- Eine große Auswahl von 117 verschiedenen Größen.

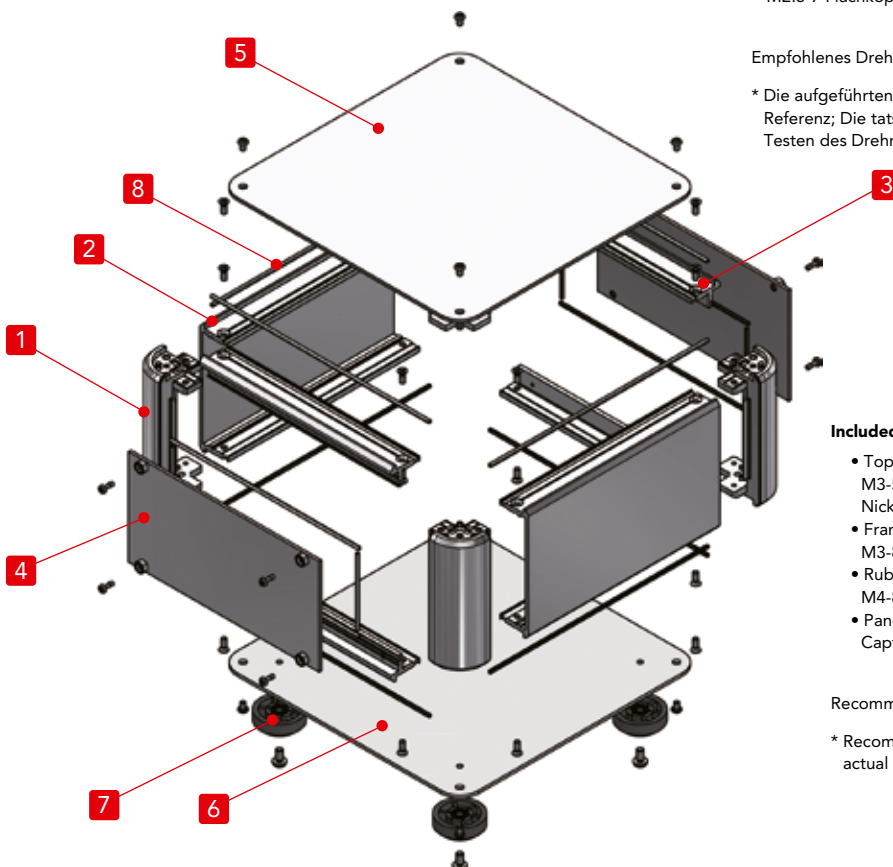
- Elegantly designed EMC shielded aluminium enclosure with detachable front/rear panels.
- Suitable to be used as an easy maintenance desktop case due to its detachable front/rear panels.  
Captive screws allow for ease of maintenance as there is little risk of the screws dropping out and getting lost.
- A large selection of 117 different sizes to choose from.

### Schrauben im Lieferumfang enthalten

- Deckel-/Bodenplatte  
M3-5 trapezförmiger Kopf (plus / hex) & vernickelt x 8-16 Stück
- Rahmen-/Frontplattenhalter  
M3-8 Flachkopf & vernickelt x 16 Stück
- Gummifuß / Aluminiumfuß  
M4-8 Klemmschraube & schwarz chromatiert x 4 Stück
- Deckelplatten  
M2.5-7 Flachkopfschraube & vernickelt x 8 ~ 12 Stück

Empfohlenes Drehmoment :  $\begin{cases} \text{M2.5} - 0.15 \sim 0.2\text{N} \cdot \text{m} \\ \text{M3} / \text{M4} - 0.3 \sim 0.6\text{N} \cdot \text{m} \end{cases}$

\* Die aufgeführten empfohlenen Drehmomente dienen nur als Referenz; Die tatsächlichen Angaben können abweichen. Nach dem Testen des Drehmoments zusammenbauen.



### Included screws

- Top / Bottom cover  
M3-5 original trapezoid head (plus / hex) & Nickel plated x 8-16 pcs
- Frame / Panel support frame  
M3-8 flat head & Nickel plated x 16 pcs
- Rubber feet / Aluminium feet  
M4-8 bind head & Black trivalent chromate x 4 pcs
- Panel  
Captive M2.5-7 pan head & Nickel plated x 8 ~ 12 pcs

Recommended torque :  $\begin{cases} \text{M2.5} - 0.15 \sim 0.2\text{N} \cdot \text{m} \\ \text{M3} / \text{M4} - 0.3 \sim 0.6\text{N} \cdot \text{m} \end{cases}$

\* Recommended torque listed is for reference only; actual may differ. Assemble after testing torque.



**Einzelteile**

Nr.	Bezeichnung	Stück	Material	Farbe / Oberfläche
1	Schutzecke	4	Aluminium Druckguß ADC12	silber • schwarz / lackiert (innen unbehandelt)
2	Rahmen	2	Aluminiumprofil A6063S-T5	silber / lackiert (innen unbehandelt)
3	Frontplattenhalter	4	Aluminiumprofil A6063S-T5	silber / lackiert (innen unbehandelt)
4	Frontplatte	2	Aluminium A1100P	silber / lackiert (innen leitfähig)
5	Deckelplatte	1	Aluminium A1100P	silber / lackiert (innen leitfähig)
6	Bodenplatte	1	Aluminium A1100P	silber / lackiert (innen leitfähig)
7	GummifüÙe : AluminiumfüÙe	4	TPE (Elastomer) : Aluminium	schwarz : silber / eloxiert
8	EMV Abschirmdichtung	16	Leitfähige Dichtung UL94V-0	grau

**Components**

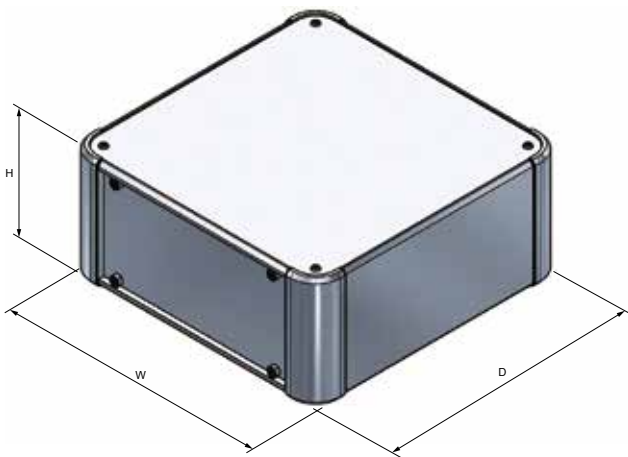
No.	Part name	Pcs	Material	Color / Finish
1	Corner block	4	Diecast aluminium ADC12	Silver • Black / Painted (Unfinished inside)
2	Frame	2	Extruded aluminium A6063S-T5	Silver / Painted (Unfinished inside)
3	Panel support frame	4	Extruded aluminium A6063S-T5	Silver / Painted (Unfinished inside)
4	Panel	2	Aluminium A1100P	Silver / Painted (Conductive inside)
5	Top cover	1	Aluminium A1100P	Silver / Painted (Conductive inside)
6	Bottom cover	1	Aluminium A1100P	Silver / Painted (Conductive inside)
7	Rubber feet : Aluminium feet	4	TPE (Elastomer) : Aluminium	Black : Silver / Anodized
8	EMC shielding gasket	16	Conductive fiber UL94V-0	Metallic gray

**Serie AUPE - Maße**

**Series AUPE - Dimensions**

- Bei den FüÙen kann zwischen Gummi- und Aluminiumausführung gewählt werden.
- ※Die Höhe der Gummi- und AluminiumfüÙe ist unterschiedlich.

- Feet is selectable between rubber or aluminium type.
- ※Rubber and aluminium feet height are different.



**GummifuÙ - Rubber Feet**



**AluminiumfuÙ - Aluminium Feet**



**Rahmen - Frame**

**Frontplattenhalter - Panel support frame**

**Eckbefestigung - Corner block**



Montageplatte Serie AUC  
Mounting plate AUC series



Tragegriff aus Elastomer FM200  
Elastomer carrying handle FM200



AufstellfuÙ Serie TLW  
Tilt leg TLW series



EMV abschirmender Lüfterfilter Serie EMF  
EMC shielding fan filter EMF series

Um die Typen „Füße/Schraube/Farbe“ auszuwählen, befolgen Sie die Schritte 1 ~ 3 unten.  
 To select Feet/Screw/Color types, follow steps 1 ~ 3 below.

### 1 Fußtyp - Feet Type

**R Gummi - Rubber** (Black / Unfinished)



**A Aluminium** (Silver / Anodized)

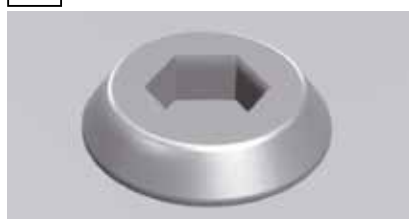


### 2 Schraubentyp - Screw Type

**P Plus** (Silver / Nickel plated)



**H Hex** (Silver / Nickel plated)



Innensechskant im Lieferumfang enthalten. - Hex wrench included.

Bitte wählen Sie aus den unten aufgeführten Farbkombinationen.  
 Please choose from the color combinations listed below.

### 3 Farbtyp - Color Type

**S S**



**S B**



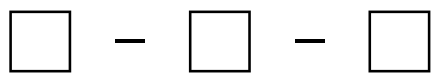
Um eine Produktnummer zu ermitteln, ergänzen Sie „Füße/Schraube/Farbcode“ am Ende der Produktnummer.

To determine a product number, suffix Feet/Screw/Color code at the end of product number.

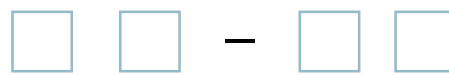
Produktnummer

Product Number

**AUPE**



H-W-D Maße  
 H-W-D dimensions



1 Feet 2 Screw 3 Color  
 R or A P or H SS • SB

Beispiel:

Wenn Sie sich „H133 x B300 x T200 mm, Füße“ ansehen  
 Typ A, Schraubentyp H, Farbtyp SS"

Numbering example :

If looking at "H133 x W300 x D200mm, Feet type A, Screw type H, Color type SS"

➔ **AUPE 133-30-20 AH-SS**

➔ **AUPE 133-30-20 AH-SS**

**Best-Nr. / Maße**  
**Product no. / Dimensions**

Best-Nr. Product no.	H	W	D	Gewicht (kg) Weight (kg)
AUPE 66-16-16□□-□□	66	160	160	0.9
AUPE 66-16-20□□-□□	66	160	200	1.0
AUPE 66-16-25□□-□□	66	160	250	1.2
AUPE 66-16-30□□-□□	66	160	300	1.4
AUPE 66-20-16□□-□□	66	200	160	1.0
AUPE 66-20-20□□-□□	66	200	200	1.2
AUPE 66-20-25□□-□□	66	200	250	1.4
AUPE 66-20-30□□-□□	66	200	300	1.5
AUPE 66-20-36□□-□□	66	200	360	1.8
AUPE 66-20-43□□-□□	66	200	430	2.0
AUPE 66-25-16□□-□□	66	250	160	1.2
AUPE 66-25-20□□-□□	66	250	200	1.4
AUPE 66-25-25□□-□□	66	250	250	1.6
AUPE 66-25-30□□-□□	66	250	300	1.8
AUPE 66-25-36□□-□□	66	250	360	2.0
AUPE 66-25-43□□-□□	66	250	430	2.3
AUPE 66-30-16□□-□□	66	300	160	1.4
AUPE 66-30-20□□-□□	66	300	200	1.6
AUPE 66-30-25□□-□□	66	300	250	1.8
AUPE 66-30-30□□-□□	66	300	300	2.0
AUPE 66-30-36□□-□□	66	300	360	2.3
AUPE 66-30-43□□-□□	66	300	430	2.6
AUPE 66-30-50□□-□□	66	300	500	3.0
AUPE 66-36-20□□-□□	66	360	200	1.8
AUPE 66-36-25□□-□□	66	360	250	2.0
AUPE 66-36-30□□-□□	66	360	300	2.3
AUPE 66-36-36□□-□□	66	360	360	2.6
AUPE 66-36-43□□-□□	66	360	430	3.0
AUPE 66-36-50□□-□□	66	360	500	3.4
AUPE 66-43-20□□-□□	66	430	200	2.1
AUPE 66-43-25□□-□□	66	430	250	2.4
AUPE 66-43-30□□-□□	66	430	300	2.7
AUPE 66-43-36□□-□□	66	430	360	3.0
AUPE 66-43-43□□-□□	66	430	430	3.4
AUPE 66-43-50□□-□□	66	430	500	3.9
AUPE 66-50-30□□-□□	66	500	300	3.0
AUPE 66-50-36□□-□□	66	500	360	3.4
AUPE 66-50-43□□-□□	66	500	430	3.9
AUPE 66-50-50□□-□□	66	500	500	4.3
AUPE 88-16-16□□-□□	88	160	160	1.0
AUPE 88-16-20□□-□□	88	160	200	1.2
AUPE 88-16-25□□-□□	88	160	250	1.3
AUPE 88-16-30□□-□□	88	160	300	1.5
AUPE 88-20-16□□-□□	88	200	160	1.2
AUPE 88-20-20□□-□□	88	200	200	1.3
AUPE 88-20-25□□-□□	88	200	250	1.5
AUPE 88-20-30□□-□□	88	200	300	1.7
AUPE 88-20-36□□-□□	88	200	360	1.9
AUPE 88-20-43□□-□□	88	200	430	2.2
AUPE 88-25-16□□-□□	88	250	160	1.3
AUPE 88-25-20□□-□□	88	250	200	1.5
AUPE 88-25-25□□-□□	88	250	250	1.7
AUPE 88-25-30□□-□□	88	250	300	1.9
AUPE 88-25-36□□-□□	88	250	360	2.2
AUPE 88-25-43□□-□□	88	250	430	2.5
AUPE 88-30-16□□-□□	88	300	160	1.5
AUPE 88-30-20□□-□□	88	300	200	1.7
AUPE 88-30-25□□-□□	88	300	250	1.9
AUPE 88-30-30□□-□□	88	300	300	2.2

■ Bitte fügen Sie am Ende der Produktnummer Füße, Schraube und Farbcode hinzu  
■ Please suffix feet, screw, and color code at the end of the product number

Best-Nr. Product no.	H	W	D	Gewicht (kg) Weight (kg)
AUPE 88-30-36□□-□□	88	300	360	2.5
AUPE 88-30-43□□-□□	88	300	430	2.9
AUPE 88-30-50□□-□□	88	300	500	3.2
AUPE 88-36-20□□-□□	88	360	200	1.9
AUPE 88-36-25□□-□□	88	360	250	2.2
AUPE 88-36-30□□-□□	88	360	300	2.5
AUPE 88-36-36□□-□□	88	360	360	2.8
AUPE 88-36-43□□-□□	88	360	430	3.2
AUPE 88-36-50□□-□□	88	360	500	3.6
AUPE 88-43-20□□-□□	88	430	200	2.2
AUPE 88-43-25□□-□□	88	430	250	2.6
AUPE 88-43-30□□-□□	88	430	300	2.9
AUPE 88-43-36□□-□□	88	430	360	3.3
AUPE 88-43-43□□-□□	88	430	430	3.7
AUPE 88-43-50□□-□□	88	430	500	4.1
AUPE 88-50-30□□-□□	88	500	300	3.2
AUPE 88-50-36□□-□□	88	500	360	3.6
AUPE 88-50-43□□-□□	88	500	430	4.1
AUPE 88-50-50□□-□□	88	500	500	4.6
AUPE133-16-16□□-□□	132.5	160	160	1.3
AUPE133-16-20□□-□□	132.5	160	200	1.4
AUPE133-16-25□□-□□	132.5	160	250	1.7
AUPE133-16-30□□-□□	132.5	160	300	1.9
AUPE133-20-16□□-□□	132.5	200	160	1.4
AUPE133-20-20□□-□□	132.5	200	200	1.6
AUPE133-20-25□□-□□	132.5	200	250	1.9
AUPE133-20-30□□-□□	132.5	200	300	2.1
AUPE133-20-36□□-□□	132.5	200	360	2.4
AUPE133-20-43□□-□□	132.5	200	430	2.7
AUPE133-25-16□□-□□	132.5	250	160	1.6
AUPE133-25-20□□-□□	132.5	250	200	1.8
AUPE133-25-25□□-□□	132.5	250	250	2.1
AUPE133-25-30□□-□□	132.5	250	300	2.4
AUPE133-25-36□□-□□	132.5	250	360	2.7
AUPE133-25-43□□-□□	132.5	250	430	3.1
AUPE133-30-16□□-□□	132.5	300	160	1.8
AUPE133-30-20□□-□□	132.5	300	200	2.1
AUPE133-30-25□□-□□	132.5	300	250	2.3
AUPE133-30-30□□-□□	132.5	300	300	2.6
AUPE133-30-36□□-□□	132.5	300	360	3.0
AUPE133-30-43□□-□□	132.5	300	430	3.4
AUPE133-30-50□□-□□	132.5	300	500	3.8
AUPE133-36-20□□-□□	132.5	360	200	2.3
AUPE133-36-25□□-□□	132.5	360	250	2.6
AUPE133-36-30□□-□□	132.5	360	300	3.0
AUPE133-36-36□□-□□	132.5	360	360	3.4
AUPE133-36-43□□-□□	132.5	360	430	3.8
AUPE133-36-50□□-□□	132.5	360	500	4.3
AUPE133-43-20□□-□□	132.5	430	200	2.7
AUPE133-43-25□□-□□	132.5	430	250	3.0
AUPE133-43-30□□-□□	132.5	430	300	3.4
AUPE133-43-36□□-□□	132.5	430	360	3.8
AUPE133-43-43□□-□□	132.5	430	430	4.3
AUPE133-43-50□□-□□	132.5	430	500	4.8
AUPE133-50-30□□-□□	132.5	500	300	3.8
AUPE133-50-36□□-□□	132.5	500	360	4.2
AUPE133-50-43□□-□□	132.5	500	430	4.8
AUPE133-50-50□□-□□	132.5	500	500	5.4

\*Das angegebene Gewicht basiert auf der Auswahl der Gummifüße.  
\*Weight listed is calculated based on rubber feet selection.

## Serie AUX Aluminium Steuergehäuse

## Series AUX Aluminium control box



- Aluminium-Steuergehäuse mit abgerundeten Ecken, mit Rahmen aus 4 stranggepressten Aluminium Profilen.
- Eine große Auswahl von 75 verschiedenen Größen.
- Die Steuerbox aus Aluminium eignet sich für den Einsatz als Industriesteuerung, Maschinensteuerung, Audioverstärker, Stromversorgung usw.
- Bei den Füßen kann zwischen selbstklebendem Gummi oder Aluminiumtyp gewählt werden.
- Round corner designed aluminium control box with 4 extruded aluminium frames.
- A wide selection of 75 different sizes to choose from.
- Aluminium control box is suitable for use as industrial controller, machine controller, audio amplifier, power supply, and so on.
- Feet is selectable between adhesive rubber or aluminium type.

### Schrauben im Lieferumfang enthalten

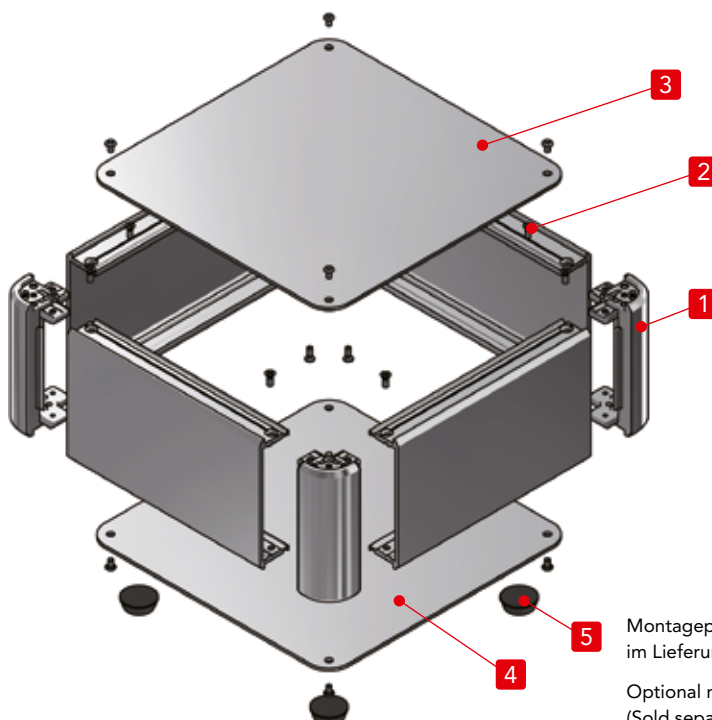
- Deckel-/Bodenplatte  
M3-5 trapezförmiger Kopf (plus / hex) & vernickelt / schwarz chromatiert x 8-16 Stück
- Rahmen  
M3-8 Flachkopf & vernickelt x 16 Stück
- Aluminiumfuß  
M4-8 Flachkopfschraube & schwarz chromatiert x 4 Stück

### Included screws

- Top / Bottom cover  
M3-5 original trapezoid head (plus / hex) & Nickel plated / Black trivalent chromate x 8~16 pcs
- Frame  
M3-8 flat head & Nickel plated x 16 pcs
- Aluminium feet  
M4-8 bind head & Black trivalent chromate x 4 pcs

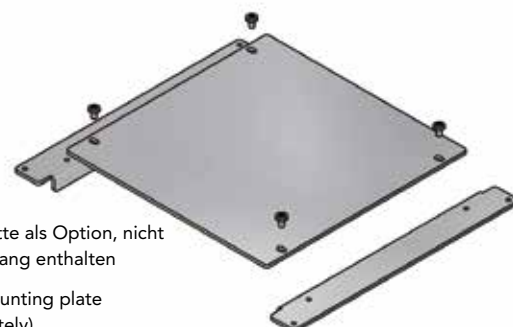
Empfohlene Drehmoment : 0.3 ~ 0.6N • m  
\* Das angegebene empfohlene Drehmoment dient nur als Referenz; Die tatsächlichen Angaben können abweichen  
Nach dem Testen des Drehmoments zusammenbauen.

Redommended torque : 0.3 ~ 0.6N • m  
\* Recommended torque listed is for reference only; actual may differ  
Assemble after testing torque.



Montageplatte als Option, nicht im Lieferumfang enthalten

Optional mounting plate (Sold separately)



**Einzelteile**

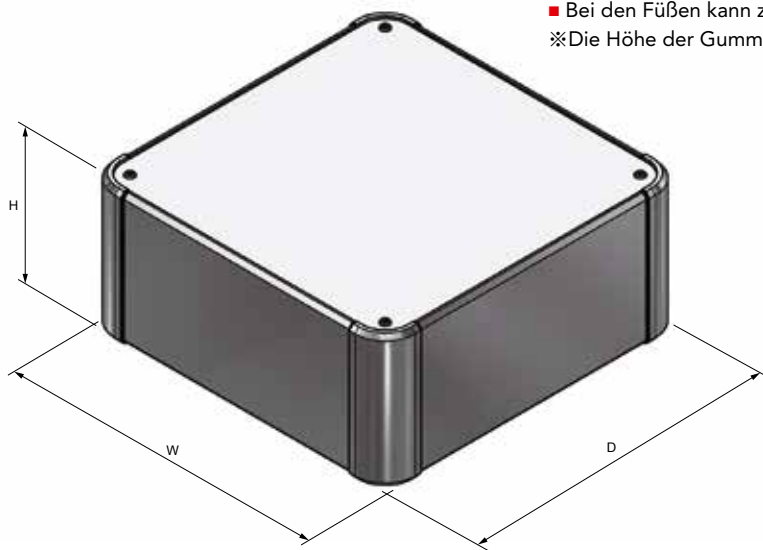
Nr.	Bezeichnung	Stück	Material	Farbe / Oberfläche
1	Schutzzecke	4	Aluminium Druckguß ADC12	silber • schwarz / lackiert (innen unbehandelt)
2	Rahmen	4	Aluminiumprofil A6063S-T5	silber • schwarz / eloxiert
3	Top cover	1	Aluminium A1100P	silber • schwarz / eloxiert
4	Bodenplatte	1	Aluminium A1100P	silber • schwarz / eloxiert
5	Selbstklebende GummifüÙe : AluminiumfüÙe	4	Synthetischer Gummi : Aluminium	schwarz : silber • schwarz / eloxiert

**Components**

No.	Part name	Pcs	Material	Color / Finish
1	Corner block	4	Diecast aluminium ADC12	Silver • Black / Painted (Unfinished inside)
2	Frame	4	Extruded aluminium A6063S-T5	Silver • Black / Anodized
3	Deckelplatte	1	Aluminium A1100P	Silver • Black / Anodized
4	Bottom cover	1	Aluminium A1100P	Silver • Black / Anodized
5	Adhesive Rubber feet : Aluminium feet	4	Synthetic rubber : Aluminium	Black : Silver • Black / Anodized

**Serie AUX - Maße**

**Series AUX - Dimensions**



■ Bei den FüÙen kann zwischen Gummi- und Aluminiumausführung gewählt werden.  
 ※Die Höhe der Gummi- und AluminiumfüÙe ist unterschiedlich.

■ Feet is selectable between rubber or aluminium type.  
 ※Rubber and aluminium feet height are different.

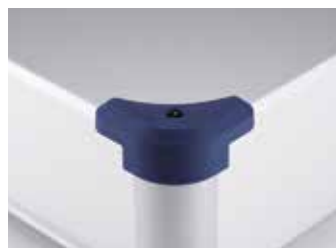
**GummifuÙ - Rubber Feet**



**AluminiumfuÙ - Aluminium Feet**



Montageplatte Serie AUC  
 Mounting plate AUC series



Schutzzecke Serie AUCG  
 Corner guard AUCG series



Tragegriff aus Elastomer FM200  
 Elastomer carrying handle FM200



Aluminiumgriff Serie OH  
 Aluminium handle OH series



Stützzarm zur Wandmontage Serie MAR  
 Wall mount support arm MAR series

Um die Typen „FüÙe/Schraube/Farbe“ auszuwählen, befolgen Sie die Schritte 1 bis 3 unten.  
 To select Feet/Screw/Color types, follow steps 1 ~ 3 below.

### 1 Fußtyp - Feet Type

\*Die Farbe der „AluminiumfüÙe“ entspricht der Farbe der unteren Abdeckung.  
 \*Color of "Aluminum feet" will be the same as bottom cover color.

**R** Adhesive Rubber (Black / Unfinished)



**A** Aluminium (Silver / Anodized / Black / Anodized)



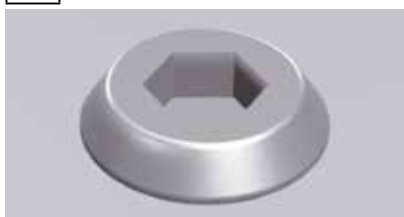
### 2 Schraubentyp - Screw Type

\*Die Farbe der Schraube entspricht der Farbe der oberen und unteren Abdeckung.  
 \*Color of screw will be the same as top • bottom cover color.

**P** Plus (Silver / Nickel plated / Black / Black trivalent chromate)



**H** Hex (Silver / Nickel plated / Black / Black trivalent chromate)



Innensechskant im Lieferumfang enthalten. - Hex wrench included.

### 3 Farbtyp - Color Type

Bitte wählen Sie aus den unten aufgeführten Farbkombinationen.  
 Please choose from the color combinations listed below.

**S S**



**S B**



**B X**



**B B**



Um eine Produktnummer zu ermitteln, ergänzen Sie „FüÙe/Schraube/Farbcode“ am Ende der Produktnummer.

To determine a product number, suffix Feet/Screw/Color code at the end of product number.

Produktnummer

Product Number

**AUX**  -  -

H-W-D Maße  
 H-W-D dimensions

-

1 Feet 2 Screw 3 Color  
 R or A P or H SS • SB • BX • BB

Beispiel:  
 Wenn Sie „H66 x B250 x T250 mm“ betrachten,  
 FüÙe Typ R, Schraubentyp H, Farbtyp BX"

Numbering example :  
 If looking at "H66 x W250 x D250mm,  
 Feet type R, Screw type H, Color type BX"

➔ **AUX 66-25-25 RH-BX** ➔ **AUX 66-25-25 RH-BX**



**Best-Nr. / Maße**  
**Product no. / Dimensions**

■ Bitte fügen Sie am Ende der Produktnummer Füße, Schraube und Farbcode hinzu  
■ Please suffix feet, screw, and color code at the end of the product number

Best-Nr. Product no.	H	W	D	Gewicht (kg) Weight (kg)
AUX 66-16-16□□-□□	66	160	160	0.9
AUX 66-20-16□□-□□	66	200	160	1.0
AUX 66-20-20□□-□□	66	200	200	1.1
AUX 66-25-16□□-□□	66	250	160	1.2
AUX 66-25-20□□-□□	66	250	200	1.3
AUX 66-25-25□□-□□	66	250	250	1.5
AUX 66-30-16□□-□□	66	300	160	1.3
AUX 66-30-20□□-□□	66	300	200	1.5
AUX 66-30-25□□-□□	66	300	250	1.7
AUX 66-30-30□□-□□	66	300	300	2.0
AUX 66-36-20□□-□□	66	360	200	1.7
AUX 66-36-25□□-□□	66	360	250	2.0
AUX 66-36-30□□-□□	66	360	300	2.2
AUX 66-36-36□□-□□	66	360	360	2.6
AUX 66-43-20□□-□□	66	430	200	2.0
AUX 66-43-25□□-□□	66	430	250	2.3
AUX 66-43-30□□-□□	66	430	300	2.6
AUX 66-43-36□□-□□	66	430	360	3.0
AUX 66-43-43□□-□□	66	430	430	3.4
AUX 66-50-30□□-□□	66	500	300	2.9
AUX 66-50-36□□-□□	66	500	360	3.3
AUX 66-50-43□□-□□	66	500	430	3.8
AUX 66-50-50□□-□□	66	500	500	4.3
AUX 66-60-36□□-□□	66	600	360	3.8
AUX 66-60-43□□-□□	66	600	430	4.4
AUX 88-16-16□□-□□	88	160	160	1.0
AUX 88-20-16□□-□□	88	200	160	1.1
AUX 88-20-20□□-□□	88	200	200	1.3
AUX 88-25-16□□-□□	88	250	160	1.3
AUX 88-25-20□□-□□	88	250	200	1.5
AUX 88-25-25□□-□□	88	250	250	1.7
AUX 88-30-16□□-□□	88	300	160	1.5
AUX 88-30-20□□-□□	88	300	200	1.7
AUX 88-30-25□□-□□	88	300	250	1.9
AUX 88-30-30□□-□□	88	300	300	2.2
AUX 88-36-20□□-□□	88	360	200	1.9
AUX 88-36-25□□-□□	88	360	250	2.2
AUX 88-36-30□□-□□	88	360	300	2.4
AUX 88-36-36□□-□□	88	360	360	2.8
AUX 88-43-20□□-□□	88	430	200	2.2
AUX 88-43-25□□-□□	88	430	250	2.5
AUX 88-43-30□□-□□	88	430	300	2.8
AUX 88-43-36□□-□□	88	430	360	3.2
AUX 88-43-43□□-□□	88	430	430	3.6
AUX 88-50-30□□-□□	88	500	300	3.2
AUX 88-50-36□□-□□	88	500	360	3.6
AUX 88-50-43□□-□□	88	500	430	4.1
AUX 88-50-50□□-□□	88	500	500	4.6
AUX 88-60-36□□-□□	88	600	360	4.1
AUX 88-60-43□□-□□	88	600	430	4.7

Best-Nr. Product no.	H	W	D	Gewicht (kg) Weight (kg)
AUX133-16-16□□-□□	132.5	160	160	1.3
AUX133-20-16□□-□□	132.5	200	160	1.5
AUX133-20-20□□-□□	132.5	200	200	1.7
AUX133-25-16□□-□□	132.5	250	160	1.7
AUX133-25-20□□-□□	132.5	250	200	1.9
AUX133-25-25□□-□□	132.5	250	250	2.2
AUX133-30-16□□-□□	132.5	300	160	1.9
AUX133-30-20□□-□□	132.5	300	200	2.1
AUX133-30-25□□-□□	132.5	300	250	2.4
AUX133-30-30□□-□□	132.5	300	300	2.7
AUX133-36-20□□-□□	132.5	360	200	2.4
AUX133-36-25□□-□□	132.5	360	250	2.7
AUX133-36-30□□-□□	132.5	360	300	3.1
AUX133-36-36□□-□□	132.5	360	360	3.4
AUX133-43-20□□-□□	132.5	430	200	2.8
AUX133-43-25□□-□□	132.5	430	250	3.1
AUX133-43-30□□-□□	132.5	430	300	3.5
AUX133-43-36□□-□□	132.5	430	360	3.9
AUX133-43-43□□-□□	132.5	430	430	4.4
AUX133-50-30□□-□□	132.5	500	300	3.9
AUX133-50-36□□-□□	132.5	500	360	4.4
AUX133-50-43□□-□□	132.5	500	430	4.9
AUX133-50-50□□-□□	132.5	500	500	5.5
AUX133-60-36□□-□□	132.5	600	360	5.0
AUX133-60-43□□-□□	132.5	600	430	5.7

\*Das angegebene Gewicht basiert auf der Auswahl der Gummifüße.  
\*Weight listed is calculated based on rubber feet selection.



## Serie AUXE EMV geschirmtes Aluminiumgehäuse

## Series AUXE EMC Shielded Aluminium control box



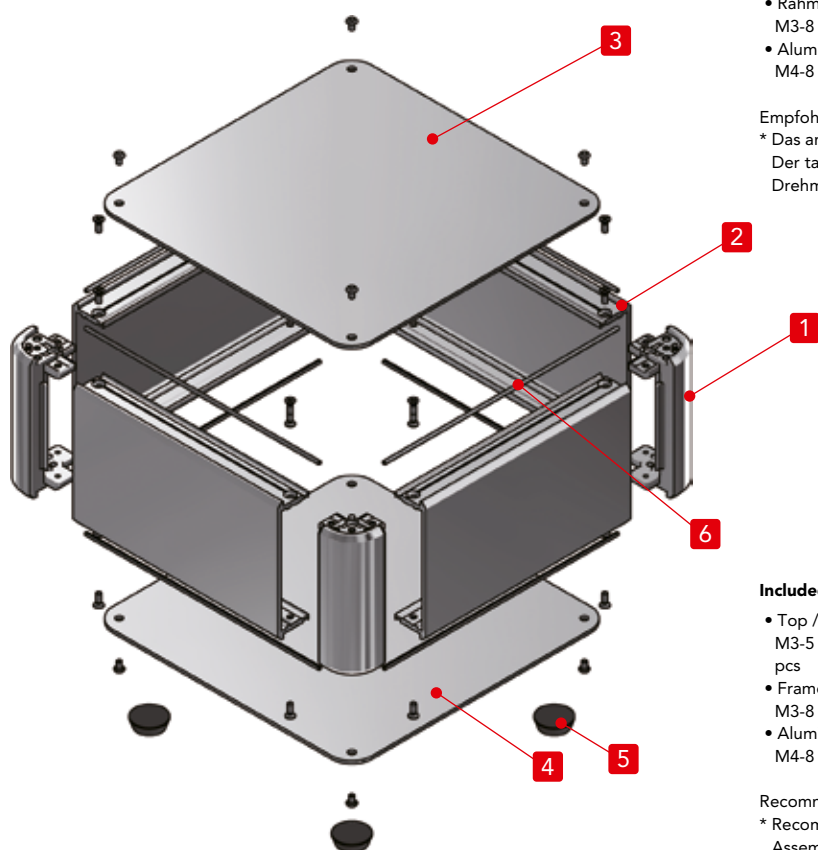
- Aluminium-Steuergehäuse mit abgerundeten Ecken, mit Rahmen aus 4 stranggepressten Aluminium Profilen.
- Abschirmdichtung ermöglicht die EMV-Abschirmung des Gehäuses.
- Eine große Auswahl von 75 verschiedenen Größen.
- Bei den Füßen kann zwischen selbstklebendem Gummi oder Aluminiumtyp gewählt werden.
- Round corner designed aluminium enclosure with 4 extruded aluminium frames.
- Shielding gasket allows the enclosure to be EMC shielded.
- A wide selection of 75 different sizes to choose from.
- Feet is selectable between adhesive rubber or aluminium type.

### Schrauben im Lieferumfang enthalten

- Deckel-/Bodenplatte  
M3-5 trapezförmiger Kopf (plus / hex) & vernickelt x 8-16 Stück
- Rahmen  
M3-8 Flachkopf & vernickelt x 16 Stück
- Aluminiumfuß  
M4-8 Flachkopfschraube & schwarz chromatiert x 4 Stück

Empfohlene Drehmoment : 0.3 ~ 0.6N • m

\* Das angegebene empfohlene Drehmoment dient nur als Referenz; Der tatsächliche Wert kann abweichen. Nach dem Testen des Drehmoments zusammenbauen.



### Included screws

- Top / Bottom cover  
M3-5 original trapezoid head (plus / hex) & Nickel plated x 8-16 pcs
- Frame  
M3-8 flat head & Nickel plated x 16 pcs
- Aluminium feet  
M4-8 bind head & Black trivalent chromate x 4 pcs

Recommended torque : 0.3 ~ 0.6N • m

\* Recommended torque listed is for reference only; actual may differ. Assemble after testing torque.

**Einzelteile**

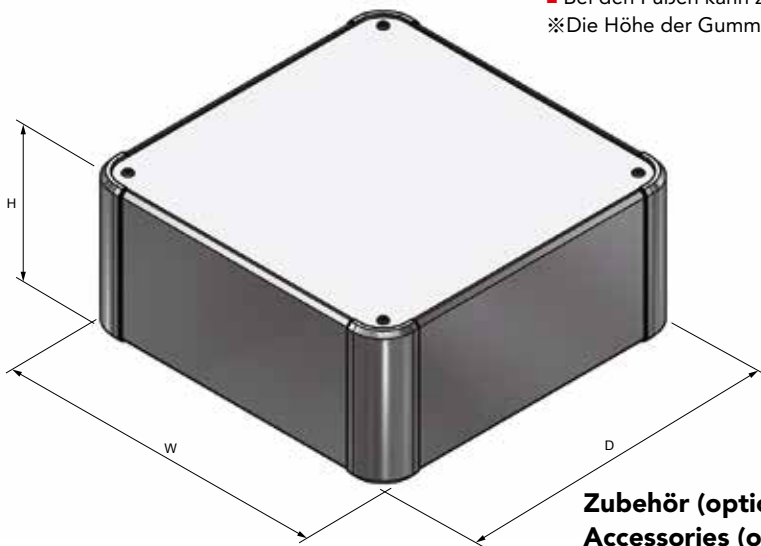
Nr.	Bezeichnung	Stück	Material	Farbe / Oberfläche
1	Schutzzecke	4	Aluminium Druckguß ADC12	silber • schwarz / lackiert (innen unbehandelt)
2	Rahmen	4	Aluminiumprofil A6063S-T5	silber / lackiert (innen unbehandelt)
3	Deckelplatte	1	Aluminium A1100P	silber / lackiert (Innenseite leitfähig)
4	Bodenplatte	1	Aluminium A1100P	silber / lackiert (Innenseite leitfähig)
5	Selbstklebende GummifüÙe : AluminiumfüÙe	4	Synthetischer Gummi : Aluminium	schwarz : silber / eloxiert
6	EMV-Abschirmdichtung	8	Leitfähige Faser UL94V-0	Metallisches grau

**Components**

No.	Part name	Pcs	Material	Color / Finish
1	Corner block	4	Diecast aluminium ADC12	Silver • Black / Painted (Unfinished inside)
2	Frame	4	Extruded aluminium A6063S-T5	Silver / Painted (Unfinished inside)
3	Top cover	1	Aluminium A1100P	Silver / Painted (Conductive inside)
4	Bottom cover	1	Aluminium A1100P	Silver / Painted (Conductive inside)
5	Adhesive Rubber feet : Aluminium feet	4	Synthetic rubber : Aluminium	Black : Silver / Anodized
6	EMC shielding gasket	8	Conductive fiber UL94V-0	Metallic gray

**Serie AUXE - Maße**

**Series AUXE - Dimensions**



■ Bei den FüÙen kann zwischen Gummi- und Aluminiumausführung gewählt werden.  
 ※Die Höhe der Gummi- und AluminiumfüÙe ist unterschiedlich.

■ Feet is selectable between rubber or aluminium type.  
 ※Rubber and aluminium feet height are different.

**GummifuÙ - Rubber Feet**



**AluminiumfuÙ - Aluminium Feet**



**Zubehör (optional erhältlich)  
 Accessories (optional parts)**



- Installieren Sie die EMV-Abschirmdichtung in den Nuten am Rahmen und Eckblock.
- Install the EMC shielding gasket into the grooves on the frame and corner block.



Stützarm zur Wandmontage Serie MAR  
 Wall mount support arm MAR series



Montageplatte Serie AUC  
 Mounting plate AUC series



Schutzzecke Serie AUCG  
 Corner guard AUCG series



Tragegriff aus Elastomer FM200  
 Elastomer carrying handle FM200



Aluminiumgriff Serie OH  
 Aluminium handle OH series

Um die Typen „FüÙe/Schraube/Farbe“ auszuwählen, befolgen Sie die Schritte 1 bis 3 unten.  
 To select Feet/Screw/Color types, follow steps 1 ~ 3 below.

### 1 Fußtyp - Feet Type

**R** Adhesive Rubber (Black / Unfinished)



**A** Aluminium (Silver / Anodized)

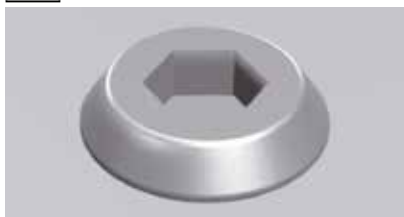


### 2 Schraubentyp - Screw Type

**P** Plus (Silver / Nickel plated)



**H** Hex (Silver / Nickel plated)



Innensechskant im Lieferumfang enthalten. - Hex wrench included.  
 Bitte wählen Sie aus den unten aufgeführten Farbkombinationen.  
 Please choose from the color combinations listed below.

### 3 Farbtyp - Color Type

**S S**



**S B**



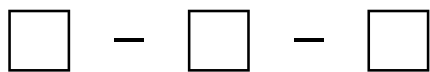
Um eine Produktnummer zu ermitteln, ergänzen Sie „FüÙe/Schraube/Farbcode“ am Ende der Produktnummer.

To determine a product number, suffix Feet/Screw/Color code at the end of product number.

Produktnummer

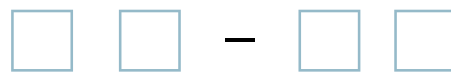
Product Number

**AUXE**



H-W-D Maße

H-W-D dimensions



1 Feet 2 Screw

R or A P or H

3 Color

SS • SB

Beispiel:

Wenn Sie „H133 x B300 x T300 mm“ betrachten, „FüÙe Typ R, Schraubentyp P, Farbtyp SB“

Numbering example :

If looking at "H133 x W300 x D300mm, Feet type R, Screw type P, Color type SB"

➔ **AUXE 133-30-30 RP-SB**

➔ **AUXE 133-30-30 RP-SB**

**Best-Nr. / Maße**  
**Product no. / Dimensions**

■ Bitte fügen Sie am Ende der Produktnummer Füße, Schraube und Farbcode hinzu  
■ Please suffix feet, screw, and color code at the end of the product number

Best-Nr. Product no.	H	W	D	Gewicht (kg) Weight (kg)
AUXE 66-16-16□□-□□	66	160	160	0.9
AUXE 66-20-16□□-□□	66	200	160	1.0
AUXE 66-20-20□□-□□	66	200	200	1.1
AUXE 66-25-16□□-□□	66	250	160	1.2
AUXE 66-25-20□□-□□	66	250	200	1.3
AUXE 66-25-25□□-□□	66	250	250	1.5
AUXE 66-30-16□□-□□	66	300	160	1.3
AUXE 66-30-20□□-□□	66	300	200	1.5
AUXE 66-30-25□□-□□	66	300	250	1.7
AUXE 66-30-30□□-□□	66	300	300	2.0
AUXE 66-36-20□□-□□	66	360	200	1.7
AUXE 66-36-25□□-□□	66	360	250	2.0
AUXE 66-36-30□□-□□	66	360	300	2.2
AUXE 66-36-36□□-□□	66	360	360	2.6
AUXE 66-43-20□□-□□	66	430	200	2.0
AUXE 66-43-25□□-□□	66	430	250	2.3
AUXE 66-43-30□□-□□	66	430	300	2.6
AUXE 66-43-36□□-□□	66	430	360	3.0
AUXE 66-43-43□□-□□	66	430	430	3.4
AUXE 66-50-30□□-□□	66	500	300	2.9
AUXE 66-50-36□□-□□	66	500	360	3.3
AUXE 66-50-43□□-□□	66	500	430	3.8
AUXE 66-50-50□□-□□	66	500	500	4.3
AUXE 66-60-36□□-□□	66	600	360	3.9
AUXE 66-60-43□□-□□	66	600	430	4.4
AUXE 88-16-16□□-□□	88	160	160	1.0
AUXE 88-20-16□□-□□	88	200	160	1.1
AUXE 88-20-20□□-□□	88	200	200	1.3
AUXE 88-25-16□□-□□	88	250	160	1.3
AUXE 88-25-20□□-□□	88	250	200	1.5
AUXE 88-25-25□□-□□	88	250	250	1.7
AUXE 88-30-16□□-□□	88	300	160	1.5
AUXE 88-30-20□□-□□	88	300	200	1.7
AUXE 88-30-25□□-□□	88	300	250	1.9
AUXE 88-30-30□□-□□	88	300	300	2.2
AUXE 88-36-20□□-□□	88	360	200	1.9
AUXE 88-36-25□□-□□	88	360	250	2.2
AUXE 88-36-30□□-□□	88	360	300	2.5
AUXE 88-36-36□□-□□	88	360	360	2.8
AUXE 88-43-20□□-□□	88	430	200	2.2
AUXE 88-43-25□□-□□	88	430	250	2.5
AUXE 88-43-30□□-□□	88	430	300	2.8
AUXE 88-43-36□□-□□	88	430	360	3.2
AUXE 88-43-43□□-□□	88	430	430	3.6
AUXE 88-50-30□□-□□	88	500	300	3.2
AUXE 88-50-36□□-□□	88	500	360	3.6
AUXE 88-50-43□□-□□	88	500	430	4.1
AUXE 88-50-50□□-□□	88	500	500	4.6
AUXE 88-60-36□□-□□	88	600	360	4.2
AUXE 88-60-43□□-□□	88	600	430	4.7

Best-Nr. Product no.	H	W	D	Gewicht (kg) Weight (kg)
AUXE133-16-16□□-□□	132.5	160	160	1.3
AUXE133-20-16□□-□□	132.5	200	160	1.5
AUXE133-20-20□□-□□	132.5	200	200	1.7
AUXE133-25-16□□-□□	132.5	250	160	1.7
AUXE133-25-20□□-□□	132.5	250	200	1.9
AUXE133-25-25□□-□□	132.5	250	250	2.2
AUXE133-30-16□□-□□	132.5	300	160	1.9
AUXE133-30-20□□-□□	132.5	300	200	2.1
AUXE133-30-25□□-□□	132.5	300	250	2.4
AUXE133-30-30□□-□□	132.5	300	300	2.7
AUXE133-36-20□□-□□	132.5	360	200	2.4
AUXE133-36-25□□-□□	132.5	360	250	2.7
AUXE133-36-30□□-□□	132.5	360	300	3.1
AUXE133-36-36□□-□□	132.5	360	360	3.5
AUXE133-43-20□□-□□	132.5	430	200	2.8
AUXE133-43-25□□-□□	132.5	430	250	3.1
AUXE133-43-30□□-□□	132.5	430	300	3.5
AUXE133-43-36□□-□□	132.5	430	360	3.9
AUXE133-43-43□□-□□	132.5	430	430	4.4
AUXE133-50-30□□-□□	132.5	500	300	3.9
AUXE133-50-36□□-□□	132.5	500	360	4.4
AUXE133-50-43□□-□□	132.5	500	430	5.0
AUXE133-50-50□□-□□	132.5	500	500	5.5
AUXE133-60-36□□-□□	132.5	600	360	5.0
AUXE133-60-43□□-□□	132.5	600	430	5.7

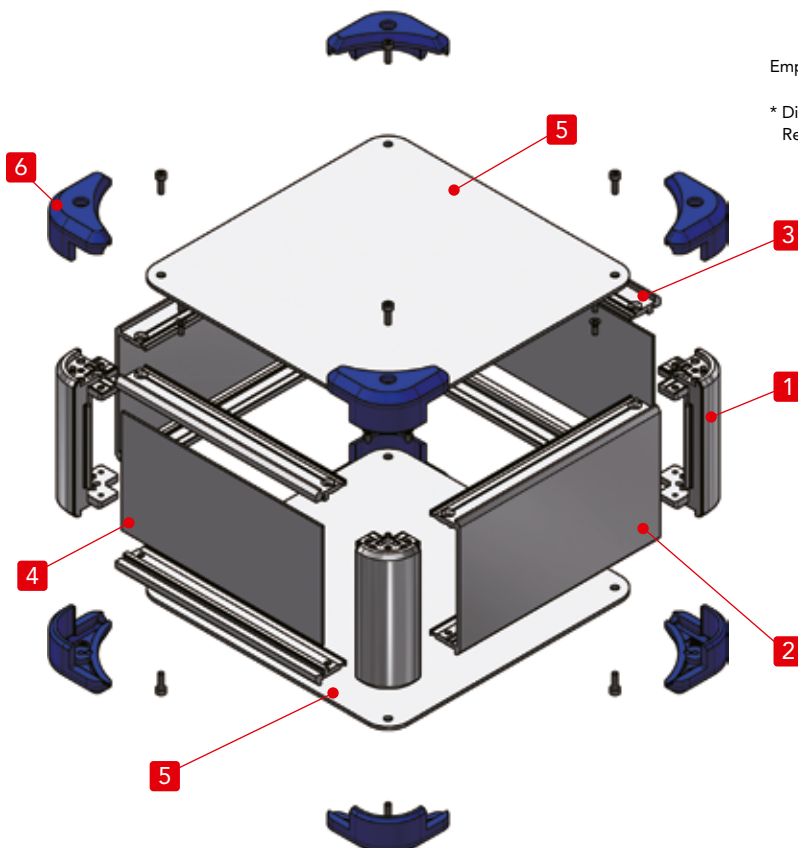
\*Das angegebene Gewicht wird basierend auf der Auswahl der Gummifüße berechnet.  
\*Weight listed is calculated based on rubber feet selection.

## Serie AUG Aluminium-Gehäuse mit Schutzecken

## Series AUG Aluminium enclosure with corner guard



- Robustes Aluminiumgehäuse mit TPE-Eckenschutz (Elastomer). Schutzecken dienen auch als rutschfeste GummifüÙe.
  - Eine große Auswahl von 117 verschiedenen Größen.
  - Insgesamt 8 wählbare Farbkombinationen mit 4 Farben für die Schutzecken – schwarz, grau, navy und rot – und 2 Gehäusefarben – silber und schwarz eloxiert.
  - Vielseitiges Aluminiumgehäuse, geeignet für den Einsatz als Messgerät, Controller, industrieller Embedded-Computer, Netzteil, Audioverstärker usw.
- Rugged design aluminium enclosure with TPE (Elastomer) corner guards. Corner guards also act as non-slip rubber feet.
  - A large selection of 117 different sizes to choose from.
  - A total of 8 selectable color combinations with 4 corner guard colors - Black, Gray, Navy and Red - and 2 enclosure colors - Silver and Black anodized.
  - Versatile aluminium case suitable for use as measuring instrument, controller, industrial embedded computer, power supply, audio amplifier, and so on.



Empfohlenes Drehmoment :  $\begin{cases} \text{M3 -10 hex - } 0.2\text{N} \cdot \text{m} \\ \text{Andere Schrauben - } 0.3 \sim 0.6\text{N} \cdot \text{m} \end{cases}$

\* Die aufgeführten empfohlenen Drehmomente dienen nur als Referenz. Nach dem Testen des Drehmoments zusammenbauen.

### Schrauben im Lieferumfang enthalten

- Deckel-/Bodenplatte (gilt nicht für einige Modelle)  
M3-5 trapezförmiger Kopf (hex) & vernickelt / schwarz chromatiert x 4-8 Stück
- Rahmen / Frontplattenhalter  
M3-8 Flachkopfschraube & vernickelt x 16 Stück
- Schutzecke  
M3-10 hex & schwarz chromatiert x 8 Stück
- \* Sechskantschlüssel inklusive.

### Included screws

- Top / Bottom cover (not applicable to some models)  
M3-5 original trapezoid head (hex) & Nickel plated / Black trivalent chromate x 4-8 pcs
- Frame / Panel support frame  
M3-8 flat head & Nickel plated x 16 pcs
- Corner guard  
M3-10 hex & Black trivalent chromate x 8 pcs
- \* Hex wrench included.

Recommended torque :  $\begin{cases} \text{M3 -10 hex - } 0.2\text{N} \cdot \text{m} \\ \text{Other screws - } 0.3 \sim 0.6\text{N} \cdot \text{m} \end{cases}$

\* Recommended torque listed is for reference only; actual may differ. Assemble after testing torque.

**Einzelteile**

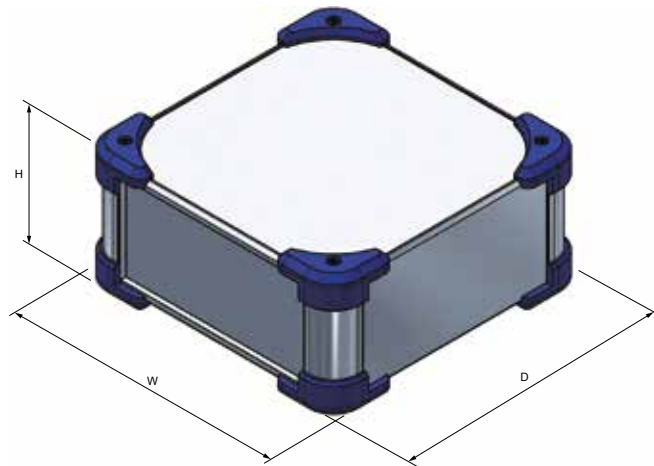
Nr.	Bezeichnung	Stück	Material	Farbe / Oberfläche
1	Eckbefestigung	4	Aluminium Druckguß ADC12	silber • schwarz / lackiert (innen unbehandelt)
2	Rahmen	2	Aluminiumprofil A6063S-T5	silber • schwarz / eloxiert
3	Frontplattenhalter	4	Aluminiumprofil A6063S-T5	silber • schwarz / eloxiert
4	Deckelplatten	2	Aluminium A1100P	silber • schwarz / eloxiert
5	Obere • untere Abdeckung	2	Aluminium A1100P	silber • schwarz / eloxiert
6	Schutzecken	8	TPE (Elastomer)	schwarz • grau • navy • rot

**Components**

No.	Part name	Pcs	Material	Color / Finish
1	Corner block	4	Diecast aluminium ADC12	Silver • Black / Painted (Unfinished inside)
2	Frame	2	Extruded aluminium A6063S-T5	Silver • Black / Anodized
3	Panel support frame	4	Extruded aluminium A6063S-T5	Silver • Black / Anodized
4	Panel	2	Aluminium A1100P	Silver • Black / Anodized
5	Top • bottom cover	2	Aluminium A1100P	Silver • Black / Anodized
6	Corner guard	8	TPE (Elastomer)	Black • Gray • Navy • Red

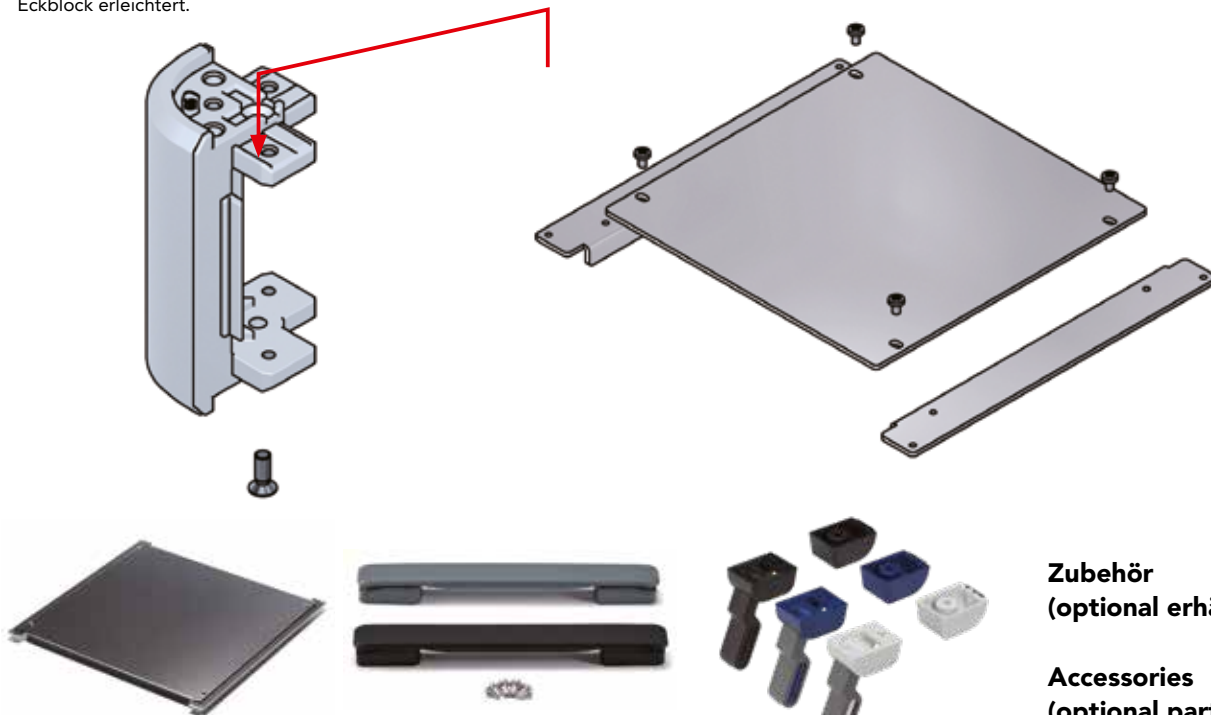
**Serie AUG - Maße**

**Series AUG - Dimensions**



■ Die Montage einer Leiterplatte oder einer optionalen Montageplatte wird durch die Verwendung der Durchgangslöcher im Aluminium-Druckguss-Eckblock erleichtert.

■ Mounting of a PCB or optional mounting plate is made easy through the use of the through-holes inside the aluminium diecast corner block.



**Zubehör  
(optional erhältlich)**

**Accessories  
(optional parts)**

Montageplatte Serie AUC  
Mounting plate AUC series

Tragegriff aus Elastomer FM200  
Elastomer carrying handle FM200

Aufstellfuß Serie TLW  
Tilt leg TLW series



## Farbtyp

Bitte wählen Sie aus den unten aufgeführten Farbkombinationen.

## Color Type

Please choose from the color combinations listed below.

**S** **B** (Silver / Black)



**S** **G** (Silver / Gray)



**S** **N** (Silver / Navy)



**S** **R** (Silver / Red)



**B** **B** (Black / Black)



**B** **G** (Black / Gray)



**B** **N** (Black / Navy)



**B** **R** (Black / Red)



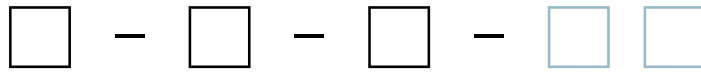
### Produktnummer

Um eine Produktnummer zu ermitteln, fügen Sie bitte den Farbcode am Ende der Produktnummer hinzu.

### Product Number

To determine a product number, please suffix Color code at the end of product number.

# AUG



**H-W-D Maße**  
**H-W-D dimensions**

**Farbe- Color**  
SB • SG • SN • SR  
BB • BG • BN • BR

### Beispiel:

Bei Betrachtung von „H88 x B308 x T208 mm, Farbtyp BR“

➔ **AUG 88-30-20-BR**

### Numbering example :

If looking at "H88 x W308 x D208mm, Color type BR"

➔ **AUG 88-30-20-BR**



**Best-Nr. / Maße**  
**Product no. / Dimensions**

■ Bitte fügen Sie den Farbcode am Ende der Produktnummer hinzu.  
■ Please suffix color code at the end of the product number.

Best-Nr. Product no.	H	W	D	Gewicht (kg) Weight (kg)
AUG 66-16-16-□□	78	168	168	0.9
AUG 66-16-20-□□	78	168	208	1.0
AUG 66-16-25-□□	78	168	258	1.2
AUG 66-16-30-□□	78	168	308	1.3
AUG 66-20-16-□□	78	208	168	1.0
AUG 66-20-20-□□	78	208	208	1.2
AUG 66-20-25-□□	78	208	258	1.3
AUG 66-20-30-□□	78	208	308	1.5
AUG 66-20-36-□□	78	208	368	1.7
AUG 66-20-43-□□	78	208	438	2.0
AUG 66-25-16-□□	78	258	168	1.2
AUG 66-25-20-□□	78	258	208	1.3
AUG 66-25-25-□□	78	258	258	1.5
AUG 66-25-30-□□	78	258	308	1.7
AUG 66-25-36-□□	78	258	368	2.0
AUG 66-25-43-□□	78	258	438	2.3
AUG 66-30-16-□□	78	308	168	1.3
AUG 66-30-20-□□	78	308	208	1.5
AUG 66-30-25-□□	78	308	258	1.7
AUG 66-30-30-□□	78	308	308	2.0
AUG 66-30-36-□□	78	308	368	2.2
AUG 66-30-43-□□	78	308	438	2.6
AUG 66-30-50-□□	78	308	508	2.9
AUG 66-36-20-□□	78	368	208	1.7
AUG 66-36-25-□□	78	368	258	2.0
AUG 66-36-30-□□	78	368	308	2.2
AUG 66-36-36-□□	78	368	368	2.5
AUG 66-36-43-□□	78	368	438	2.9
AUG 66-36-50-□□	78	368	508	3.3
AUG 66-43-20-□□	78	438	208	2.0
AUG 66-43-25-□□	78	438	258	2.3
AUG 66-43-30-□□	78	438	308	2.6
AUG 66-43-36-□□	78	438	368	2.9
AUG 66-43-43-□□	78	438	438	3.3
AUG 66-43-50-□□	78	438	508	3.8
AUG 66-50-30-□□	78	508	308	2.9
AUG 66-50-36-□□	78	508	368	3.3
AUG 66-50-43-□□	78	508	438	3.8
AUG 66-50-50-□□	78	508	508	4.2
AUG 88-16-16-□□	100	168	168	1.0
AUG 88-16-20-□□	100	168	208	1.1
AUG 88-16-25-□□	100	168	258	1.3
AUG 88-16-30-□□	100	168	308	1.5
AUG 88-20-16-□□	100	208	168	1.1
AUG 88-20-20-□□	100	208	208	1.3
AUG 88-20-25-□□	100	208	258	1.5
AUG 88-20-30-□□	100	208	308	1.7
AUG 88-20-36-□□	100	208	368	1.9
AUG 88-20-43-□□	100	208	438	2.2
AUG 88-25-16-□□	100	258	168	1.3
AUG 88-25-20-□□	100	258	208	1.5
AUG 88-25-25-□□	100	258	258	1.7
AUG 88-25-30-□□	100	258	308	1.9
AUG 88-25-36-□□	100	258	368	2.2
AUG 88-25-43-□□	100	258	438	2.5
AUG 88-30-16-□□	100	308	168	1.4
AUG 88-30-20-□□	100	308	208	1.6
AUG 88-30-25-□□	100	308	258	1.9
AUG 88-30-30-□□	100	308	308	2.1

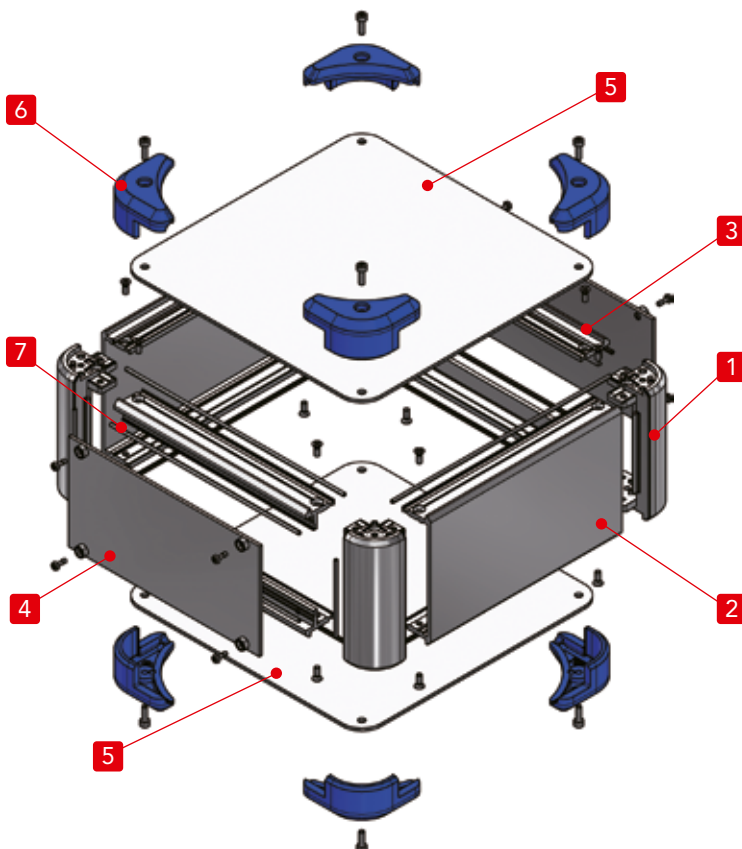
Best-Nr. Product no.	H	W	D	Gewicht (kg) Weight (kg)
AUG 88-30-36-□□	100	308	368	2.4
AUG 88-30-43-□□	100	308	438	2.8
AUG 88-30-50-□□	100	308	508	3.1
AUG 88-36-20-□□	100	368	208	1.8
AUG 88-36-25-□□	100	368	258	2.1
AUG 88-36-30-□□	100	368	308	2.4
AUG 88-36-36-□□	100	368	368	2.7
AUG 88-36-43-□□	100	368	438	3.2
AUG 88-36-50-□□	100	368	508	3.5
AUG 88-43-20-□□	100	438	208	2.1
AUG 88-43-25-□□	100	438	258	2.4
AUG 88-43-30-□□	100	438	308	2.8
AUG 88-43-36-□□	100	438	368	3.1
AUG 88-43-43-□□	100	438	438	3.6
AUG 88-43-50-□□	100	438	508	4.0
AUG 88-50-30-□□	100	508	308	3.1
AUG 88-50-36-□□	100	508	368	3.5
AUG 88-50-43-□□	100	508	438	4.0
AUG 88-50-50-□□	100	508	508	4.5
AUG133-16-16-□□	144.5	168	168	1.2
AUG133-16-20-□□	144.5	168	208	1.4
AUG133-16-25-□□	144.5	168	258	1.6
AUG133-16-30-□□	144.5	168	308	1.8
AUG133-20-16-□□	144.5	208	168	1.4
AUG133-20-20-□□	144.5	208	208	1.6
AUG133-20-25-□□	144.5	208	258	1.8
AUG133-20-30-□□	144.5	208	308	2.0
AUG133-20-36-□□	144.5	208	368	2.3
AUG133-20-43-□□	144.5	208	438	2.7
AUG133-25-16-□□	144.5	258	168	1.5
AUG133-25-20-□□	144.5	258	208	1.8
AUG133-25-25-□□	144.5	258	258	2.0
AUG133-25-30-□□	144.5	258	308	2.3
AUG133-25-36-□□	144.5	258	368	2.6
AUG133-25-43-□□	144.5	258	438	3.0
AUG133-30-16-□□	144.5	308	168	1.7
AUG133-30-20-□□	144.5	308	208	2.0
AUG133-30-25-□□	144.5	308	258	2.2
AUG133-30-30-□□	144.5	308	308	2.5
AUG133-30-36-□□	144.5	308	368	2.9
AUG133-30-43-□□	144.5	308	438	3.3
AUG133-30-50-□□	144.5	308	508	3.7
AUG133-36-20-□□	144.5	368	208	2.2
AUG133-36-25-□□	144.5	368	258	2.5
AUG133-36-30-□□	144.5	368	308	2.8
AUG133-36-36-□□	144.5	368	368	3.2
AUG133-36-43-□□	144.5	368	438	3.7
AUG133-36-50-□□	144.5	368	508	4.2
AUG133-43-20-□□	144.5	438	208	2.5
AUG133-43-25-□□	144.5	438	258	2.9
AUG133-43-30-□□	144.5	438	308	3.2
AUG133-43-36-□□	144.5	438	368	3.6
AUG133-43-43-□□	144.5	438	438	4.2
AUG133-43-50-□□	144.5	438	508	4.7
AUG133-50-30-□□	144.5	508	308	3.6
AUG133-50-36-□□	144.5	508	368	4.0
AUG133-50-43-□□	144.5	508	438	4.6
AUG133-50-50-□□	144.5	508	508	5.2

## Serie AUGE EMV geschirmtes Aluminiumgehäuse mit Schutzecken

## Series AUGE EMC Shielded aluminium enclosure with corner guard



- Abschirmdichtung ermöglicht die EMV-Abschirmung des Gehäuses.
- Robustes EMV-geschirmtes Aluminiumgehäuse mit TPE-Eckenschutz (Elastomer). Schutzecken dienen auch als rutschfeste GummifüÙe.
- Durch die abnehmbaren Front-/Rückwände als wartungsfreundliches Desktop-Gehäuse geeignet. Unverlierbare Schrauben ermöglichen eine einfache Wartung, da nur ein geringes Risiko besteht, dass die Schrauben herausfallen und verloren gehen.
- Eine große Auswahl von 117 verschiedenen Größen.
- Insgesamt 4 wählbare Farbkombinationen mit einem silber eloxierten Gehäuse und Schutzecken in 4 verschiedenen Farben – schwarz, grau, navy und rot.
- Shielding gasket allows the enclosure to be EMC shielded.
- Rugged design EMC shielded aluminium enclosure with TPE (Elastomer) corner guards. Corner guards also act as non-slip rubber feet.
- Suitable to be used as an easy maintenance desktop case due to its detachable front/rear panels. Captive screws allow for ease of maintenance as there is little risk of the screws dropping out and getting lost.
- A large selection of 117 different sizes to choose from.
- A total of 4 selectable color combinations with a silver anodized body and 4 corner guard colors - Black, Gray, Navy and Red.



### Schrauben im Lieferumfang enthalten

- Deckel-/Bodenplatte (gilt nicht für einige Modelle)  
M3-5 trapezförmiger Kopf (hex) & vernickelt x 4-8 Stück
- Rahmen-/Frontplattenhalter  
M3-8 Flachkopfschraube & vernickelt x 16 Stück
- Schutzecke  
M3-10 hex & schwarz chromatiert x 8 Stück  
\* Sechskantschlüssel inklusive.
- Deckelplatte  
M2.5-7 Flachkopfschraube & vernickelt x 8-12 Stück

Empfohlenes Drehmoment :  $\begin{cases} \text{M3-10 hex} - 0.2\text{N} \cdot \text{m} \\ \text{M2.5-7 Flachkopf} - 0.15 \sim 0.2\text{N} \cdot \text{m} \\ \text{Andere Schrauben} - 0.3 \sim 0.6\text{N} \cdot \text{m} \end{cases}$

\* Die aufgeführten empfohlenen Drehmomente dienen nur als Referenz; Die tatsächlichen Angaben können abweichen. Nach dem Testen des Drehmoments zusammenbauen.

### Included screws

- Top / Bottom cover (not applicable to some models)  
M3-5 original trapezoid head (hex) & Nickel plated x 4-8 pcs
- Frame / Panel support frame  
M3-8 flat head & Nickel plated x 16 pcs
- Corner guard  
M3-10 hex & Black trivalent chromate x 8 pcs  
\* Hex wrench included.
- Panel  
Captive M2.5-7 pan head & Nickel plated x 8-12 pcs

Recommended torque :  $\begin{cases} \text{M3-10 hex} - 0.2\text{N} \cdot \text{m} \\ \text{M2.5-7 pan head} - 0.15 \sim 0.2\text{N} \cdot \text{m} \\ \text{Other screws} - 0.3 \sim 0.6\text{N} \cdot \text{m} \end{cases}$

\* Recommended torque listed is for reference only; actual may differ. Assemble after testing torque.

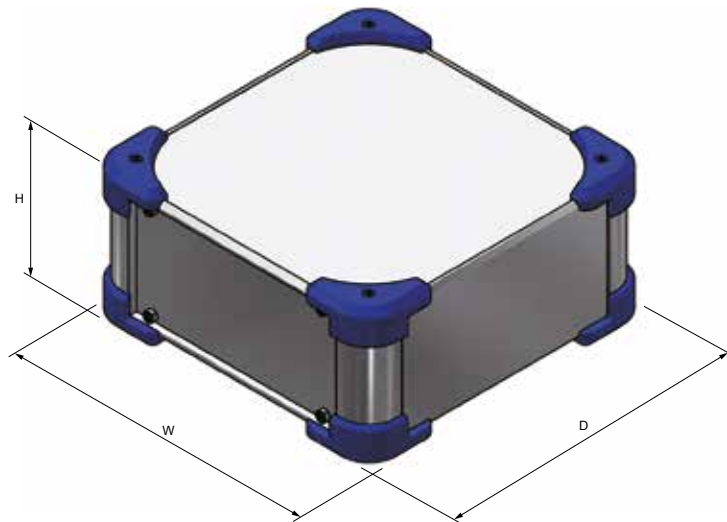
**Einzelteile**

Nr.	Bezeichnung	Stück	Material	Farbe / Oberfläche
1	Eckbefestigung	4	Aluminium Druckguß ADC12	silber / lackiert (innen unbehandelt)
2	Rahmen	2	Aluminiumprofil A6063S-T5	silber / lackiert (innen unbehandelt)
3	Frontplattenhalter	4	Aluminiumprofil A6063S-T5	silber / lackiert (innen unbehandelt)
4	Deckelplatten	2	Aluminium A1100P	silber / lackiert (innen leitfähig)
5	Obere • untere Abdeckung	2	Aluminium A1100P	silber / lackiert (innen leitfähig)
6	Schutzecken	8	TPE (Elastomer)	schwarz • grau • navy • rot
7	EMV-Abschirmdichtung	16	Leitfähige Dichtung UL94V-0	grau

**Components**

No.	Part name	Pcs	Material	Color / Finish
1	Corner block	4	Diecast aluminium ADC12	Silver / Painted (Unfinished inside)
2	Frame	2	Extruded aluminium A6063S-T5	Silver / Painted (Unfinished inside)
3	Panel support frame	4	Extruded aluminium A6063S-T5	Silver / Painted (Unfinished inside)
4	Panel	2	Aluminium A1100P	Silver / Painted (Conductive inside)
5	Top • bottom cover	2	Aluminium A1100P	Silver / Painted (Conductive inside)
6	Corner guard	8	TPE (Elastomer)	Black • Gray • Navy • Red
7	EMC shielding gasket	16	Conductive fiber UL94V-0	Metallic gray

**Serie AUGÉ - Maße** **Series AUGÉ - Dimensions**



■ Installieren Sie die EMV-Abschirmdichtung in den Nuten am Rahmen, am Plattenstützrahmen und am Eckblock.

■ Install the EMC shielding gasket into the grooves on the frame, panel support frame, and corner block.

**Rahmen - Frame**

**Frontplattenhalter - Panel support frame**

**Eckbefestigung - Corner block**



Montageplatte Serie AUC  
Mounting plate AUC series



Tragegriff aus Elastomer FM200  
Elastomer carrying handle FM200



Aufstellfuß Serie TLW  
Tilt leg TLW series



EMV abschirmender Lüfterfilter Serie EMF  
EMC shielding fan filter EMF series

## Farbtyp

Bitte wählen Sie aus den unten aufgeführten Farbkombinationen.

## Color Type

Please choose from the color combinations listed below.

**S** **B** (Silver / Black)



**S** **G** (Silver / Gray)



**S** **N** (Silver / Navy)



**S** **R** (Silver / Red)



### Produktnummer

Um eine Produktnummer zu ermitteln, fügen Sie bitte den Farbcode am Ende der Produktnummer hinzu.

### Product Number

To determine a product number, please suffix Color code at the end of product number.

# AUGE



H-W-D Maße  
H-W-D dimensions

Farbe- Color  
SB • SG • SN • SR

### Beispiel:

Bei Betrachtung von „H133 x B438 x T308 mm, Farbtyp SN“

➔ **AUGE 133-43-30-SN**

### Numbering example :

If looking at "H133 x W438 x D308mm, Color type SN"

➔ **AUGE 133-43-30-SN**

**Best-Nr. / Maße**  
**Product no. / Dimensions**

■ Bitte fügen Sie den Farbcode am Ende der Produktnummer hinzu.  
■ Please suffix color code at the end of the product number.

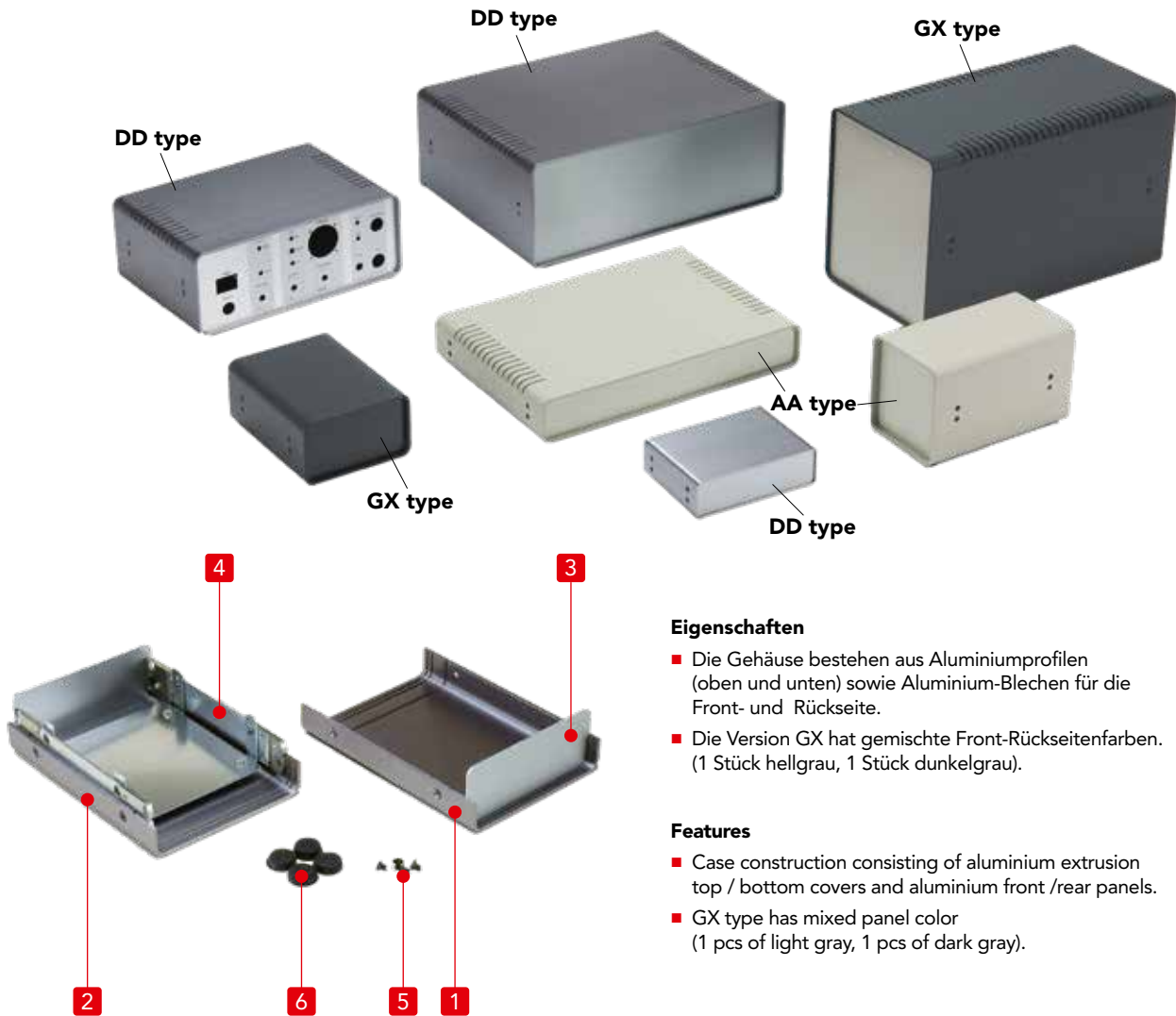
Best-Nr. Product no.	H	W	D	Gewicht (kg) Weight (kg)
AUGE 66-16-16-□□	78	168	168	0.9
AUGE 66-16-20-□□	78	168	208	1.1
AUGE 66-16-25-□□	78	168	258	1.2
AUGE 66-16-30-□□	78	168	308	1.4
AUGE 66-20-16-□□	78	208	168	1.1
AUGE 66-20-20-□□	78	208	208	1.2
AUGE 66-20-25-□□	78	208	258	1.4
AUGE 66-20-30-□□	78	208	308	1.6
AUGE 66-20-36-□□	78	208	368	1.8
AUGE 66-20-43-□□	78	208	438	2.1
AUGE 66-25-16-□□	78	258	168	1.2
AUGE 66-25-20-□□	78	258	208	1.4
AUGE 66-25-25-□□	78	258	258	1.6
AUGE 66-25-30-□□	78	258	308	1.8
AUGE 66-25-36-□□	78	258	368	2.0
AUGE 66-25-43-□□	78	258	438	2.4
AUGE 66-30-16-□□	78	308	168	1.4
AUGE 66-30-20-□□	78	308	208	1.6
AUGE 66-30-25-□□	78	308	258	1.8
AUGE 66-30-30-□□	78	308	308	2.0
AUGE 66-30-36-□□	78	308	368	2.3
AUGE 66-30-43-□□	78	308	438	2.7
AUGE 66-30-50-□□	78	308	508	3.0
AUGE 66-36-20-□□	78	368	208	1.8
AUGE 66-36-25-□□	78	368	258	2.1
AUGE 66-36-30-□□	78	368	308	2.3
AUGE 66-36-36-□□	78	368	368	2.6
AUGE 66-36-43-□□	78	368	438	3.0
AUGE 66-36-50-□□	78	368	508	3.4
AUGE 66-43-20-□□	78	438	208	2.1
AUGE 66-43-25-□□	78	438	258	2.4
AUGE 66-43-30-□□	78	438	308	2.7
AUGE 66-43-36-□□	78	438	368	3.0
AUGE 66-43-43-□□	78	438	438	3.5
AUGE 66-43-50-□□	78	438	508	3.9
AUGE 66-50-30-□□	78	508	308	3.0
AUGE 66-50-36-□□	78	508	368	3.4
AUGE 66-50-43-□□	78	508	438	3.9
AUGE 66-50-50-□□	78	508	508	4.4
AUGE 88-16-16-□□	100	168	168	1.0
AUGE 88-16-20-□□	100	168	208	1.2
AUGE 88-16-25-□□	100	168	258	1.4
AUGE 88-16-30-□□	100	168	308	1.5
AUGE 88-20-16-□□	100	208	168	1.2
AUGE 88-20-20-□□	100	208	208	1.3
AUGE 88-20-25-□□	100	208	258	1.5
AUGE 88-20-30-□□	100	208	308	1.7
AUGE 88-20-36-□□	100	208	368	1.9
AUGE 88-20-43-□□	100	208	438	2.2
AUGE 88-25-16-□□	100	258	168	1.4
AUGE 88-25-20-□□	100	258	208	1.5
AUGE 88-25-25-□□	100	258	258	1.7
AUGE 88-25-30-□□	100	258	308	2.0
AUGE 88-25-36-□□	100	258	368	2.2
AUGE 88-25-43-□□	100	258	438	2.6
AUGE 88-30-16-□□	100	308	168	1.5
AUGE 88-30-20-□□	100	308	208	1.7
AUGE 88-30-25-□□	100	308	258	2.0
AUGE 88-30-30-□□	100	308	308	2.2

Best-Nr. Product no.	H	W	D	Gewicht (kg) Weight (kg)
AUGE 88-30-36-□□	100	308	368	2.5
AUGE 88-30-43-□□	100	308	438	2.9
AUGE 88-30-50-□□	100	308	508	3.2
AUGE 88-36-20-□□	100	368	208	2.0
AUGE 88-36-25-□□	100	368	258	2.2
AUGE 88-36-30-□□	100	368	308	2.5
AUGE 88-36-36-□□	100	368	368	2.8
AUGE 88-36-43-□□	100	368	438	3.3
AUGE 88-36-50-□□	100	368	508	3.7
AUGE 88-43-20-□□	100	438	208	2.3
AUGE 88-43-25-□□	100	438	258	2.6
AUGE 88-43-30-□□	100	438	308	2.9
AUGE 88-43-36-□□	100	438	368	3.3
AUGE 88-43-43-□□	100	438	438	3.7
AUGE 88-43-50-□□	100	438	508	4.2
AUGE 88-50-30-□□	100	508	308	3.2
AUGE 88-50-36-□□	100	508	368	3.7
AUGE 88-50-43-□□	100	508	438	4.2
AUGE 88-50-50-□□	100	508	508	4.7
AUGE133-16-16-□□	144.5	168	168	1.3
AUGE133-16-20-□□	144.5	168	208	1.5
AUGE133-16-25-□□	144.5	168	258	1.7
AUGE133-16-30-□□	144.5	168	308	1.9
AUGE133-20-16-□□	144.5	208	168	1.4
AUGE133-20-20-□□	144.5	208	208	1.6
AUGE133-20-25-□□	144.5	208	258	1.9
AUGE133-20-30-□□	144.5	208	308	2.1
AUGE133-20-36-□□	144.5	208	368	2.4
AUGE133-20-43-□□	144.5	208	438	2.8
AUGE133-25-16-□□	144.5	258	168	1.6
AUGE133-25-20-□□	144.5	258	208	1.9
AUGE133-25-25-□□	144.5	258	258	2.1
AUGE133-25-30-□□	144.5	258	308	2.4
AUGE133-25-36-□□	144.5	258	368	2.7
AUGE133-25-43-□□	144.5	258	438	3.1
AUGE133-30-16-□□	144.5	308	168	1.8
AUGE133-30-20-□□	144.5	308	208	2.1
AUGE133-30-25-□□	144.5	308	258	2.4
AUGE133-30-30-□□	144.5	308	308	2.7
AUGE133-30-36-□□	144.5	308	368	3.0
AUGE133-30-43-□□	144.5	308	438	3.4
AUGE133-30-50-□□	144.5	308	508	3.8
AUGE133-36-20-□□	144.5	368	208	2.3
AUGE133-36-25-□□	144.5	368	258	2.7
AUGE133-36-30-□□	144.5	368	308	3.0
AUGE133-36-36-□□	144.5	368	368	3.4
AUGE133-36-43-□□	144.5	368	438	3.9
AUGE133-36-50-□□	144.5	368	508	4.3
AUGE133-43-20-□□	144.5	438	208	2.7
AUGE133-43-25-□□	144.5	438	258	3.0
AUGE133-43-30-□□	144.5	438	308	3.4
AUGE133-43-36-□□	144.5	438	368	3.8
AUGE133-43-43-□□	144.5	438	438	4.3
AUGE133-43-50-□□	144.5	438	508	4.9
AUGE133-50-30-□□	144.5	508	308	3.8
AUGE133-50-36-□□	144.5	508	368	4.3
AUGE133-50-43-□□	144.5	508	438	4.8
AUGE133-50-50-□□	144.5	508	508	5.4



# Serie UC Universal-Aluminium Profilgehäuse

# Series UC Univeral aluminium extrusion case



## Eigenschaften

- Die Gehäuse bestehen aus Aluminiumprofilen (oben und unten) sowie Aluminium-Blechen für die Front- und Rückseite.
- Die Version GX hat gemischte Front-Rückseitenfarben. (1 Stück hellgrau, 1 Stück dunkelgrau).

## Features

- Case construction consisting of aluminium extrusion top / bottom covers and aluminium front /rear panels.
- GX type has mixed panel color (1 pcs of light gray, 1 pcs of dark gray).

## Einzelteile - Components

Ref.-Nr. Ref. no.	Bezeichnung Part no.	Stück Pcs	Material	Farbe / Oberfläche Color / Finish
1	Deckel top cover	1	Aluminium-Strangpressprofil aluminium extrusion	bronze eloxiert / elfenbein lackiert / dunkelgrau lackiert bronze anodized / ivory painted / dark gray painted
2	Boden bottom cover	1	Aluminium-Strangpressprofil aluminium extrusion	bronze eloxiert / elfenbein lackiert / dunkelgrau lackiert bronze anodized / ivory painted / dark gray painted
3	Front-/Rückplatte panel	2	Aluminium t = 1.7 mm aluminium t = 1.7mm	bronze eloxiert bronze anodized
			Aluminium t = 1.5 mm aluminium t = 1.5 mm	elfenbein / dunkelgrau / lichtgrau lackiert ivory / dark gray / light gray painted
4	Anschlussblech joint plate	2	Stahl t = 2,0 mm steel t = 2.00 mm	verzinkt chromatiert trivalent chromate
5	Schraube screw	12	Stahl M3 steel M3	schwarz chromatiert black trivalent chromate
6	Gummifuß rubber feet	4	Gummi rubber	schwarz black

## Best.-Nr. / Maße - Product no. / Dimensions

- Bitte vervollständigen Sie die Artikelnummer am Ende mit dem Farbcode.
- Please suffix color code at the end of part number.

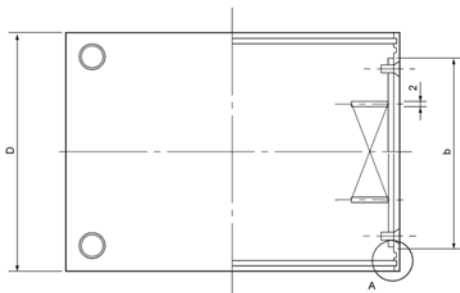
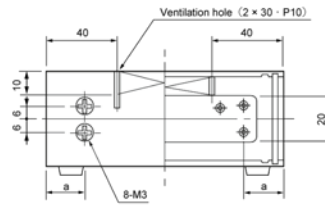
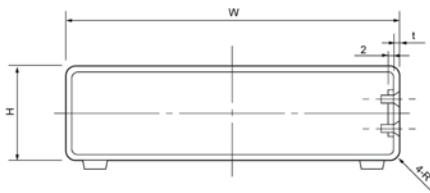
Best.-Nr. Part no.	W	H	D	R	t	a	b	Lüftungsloch ventilation slot	Gewicht (kg) weight (kg)
UC638 -□□	60	35	80	5	2	16	58	—	0,12
UC7310 -□□	75	30	100	5	2	16	78	—	0,16

Weitere Größen erhältlich. Schauen Sie in unseren aktuellen Online-Katalog: - Other sizes available. Take a look at our current online catalog: <https://19zoll.com>

UC151828 -□□	150	180	280	11	3	30	230	○	1,74
UC182134 -□□	180	210	340	11,2	3,2	30	290	○	2,63

# Serie UC Universal-Aluminium Profilgehäuse

# Series UC Univeral aluminium extrusion case



## Farben - colors

Farbcode color code	Deckel / Boden top / bottom cover	Front- Rückseite panel
AA	elfenbein lackiert ivory painted	elfenbein lackiert ivory painted
DD	bronze eloxiert bronze anodized	bronze eloxiert bronze anodized
GX	dunkelgrau lackiert dark gray painted	lichtgrau lackiert light gray painted
		dunkelgrau lackiert dark gray painted

- Die Version GX hat gemischte Front- und Rückseitenfarben (1 Stück hellgrau, 1 Stück dunkelgrau).
- GX type has mixed panel colors. (1pcs light gray, 1pcs dark gray)

## Best.-Nr. und Maße part no. / dimensions

- Bitte vervollständigen Sie die Artikelnummer am Ende mit dem Farbcode.
- Please suffix color code at the end of part number.

Best.-Nr. Part no.	W	H	D	R	t	a	b	Lüftungsloch ventilation slot	Gewicht (kg) weight (kg)
UC638□□	60	35	80	5	2	16	58	—	0,12
UC7310□□	75	30	100	5	2	16	78	—	0,16
UC9512□□	90	50	120	7,5	2,5	18	94	—	0,29
UC10414□□	100	40	140	7,5	2,5	28	94	—	0,32
UC12716□□	120	70	160	11	3	30	110	—	0,56
UC13418□□	130	40	180	11	3	30	130	—	0,56
UC15820□□	150	80	200	11	3	30	150	○	0,86
UC16522□□	165	50	220	11	3	30	170	○	0,84
UC181024□□	180	100	240	11	3	30	190	○	1,26
UC221226□□	220	120	260	11	3	30	210	○	1,70
UC241434□□	240	140	340	11,2	3,2	30	290	○	2,54
UC836□□	80	30	60	5	2	16	38	—	0,10
UC1138□□	110	30	80	5	2	16	58	—	0,17
UC1158□□	110	50	80	5	2	16	58	—	0,20
UC14410□□	140	40	100	5	2	16	78	—	0,27
UC14610□□	140	60	100	5	2	16	78	—	0,31
UC151012□□	150	100	120	7,5	2,5	18	94	—	0,53
UC17512□□	170	50	120	7,5	2,5	18	94	—	0,45
UC17712□□	170	70	120	7,5	2,5	18	94	—	0,51
UC20514□□	200	50	140	7,5	2,5	28	94	—	0,56
UC20814□□	200	80	140	7,5	2,5	28	94	—	0,67
UC201216□□	200	120	160	11	3	30	110	—	0,82
UC26518□□	260	50	180	11	3	30	130	○	1,02
UC261018□□	260	100	180	11	3	30	130	○	1,26
UC26720□□	260	70	200	11	3	30	150	○	1,23
UC32522□□	320	50	220	11	3	30	170	○	1,45
UC321222□□	320	120	220	11	3	30	170	○	1,88
UC32824□□	320	80	240	11	3	30	190	○	1,76
UC351326□□	350	130	260	11	3	30	210	○	2,45
UC43528□□	430	50	280	11	3	30	230	○	2,37
UC431428□□	430	140	280	11	3	30	230	○	3,05
UC7814□□	75	85	140	7,5	2,5	28	94	—	0,37
UC101118□□	100	110	180	11	3	30	130	—	0,72
UC121422□□	120	140	220	11	3	30	170	○	1,08
UC151828□□	150	180	280	11	3	30	230	○	1,74
UC182134□□	180	210	340	11,2	3,2	30	290	○	2,63



## Serie MAR Wandhalterung Stützarm

## Series MAR Wall mount support arm



- Wall mount support arm move easily to the preferred positions.
- Suitable for command panel on machinery and touch panel controller. Easy installation onto the wall as well.
- Hole pitch on the monitor bracket is compatible with VESA mount standards. Possible to mount PC display without modification.

- Wandmontierter Stützarm lässt sich leicht in die gewünschte Position bewegen.
- Geeignet für die Eingabeeinheit an Maschinen und die Touchpanel-Steuerung. Einfache Installation auch an der Wand.
- Der Lochabstand der Monitorhalterung ist mit den VESA-Montagestandards kompatibel. Montage des PC-Displays ohne Modifikation möglich.

## Serie MAR Spezifikationen

## Series MAR specifications

### MAR-312W

Maximale Belastung: 6,5 kg  
(einschließlich Produktgewicht, fest  
verriegelter verstellbarer Bolzen)

Material: Stahl • Kunststoff

• Aluminiumdruckguss

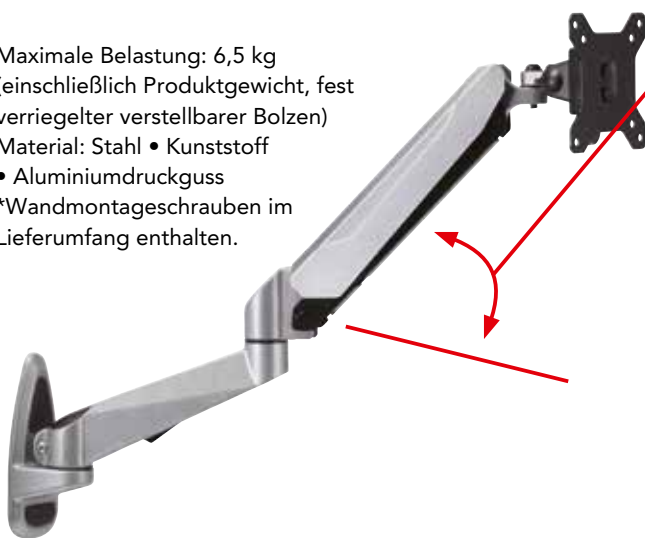
\*Wandmontageschrauben im  
Lieferumfang enthalten.

Der Arm kann nach oben/unten bewegt werden.  
Arm can move up/down direction.



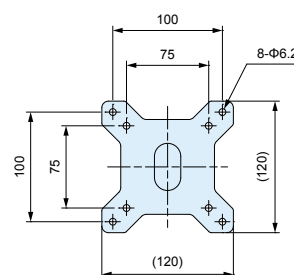
Der verstellbare Bolzen für die Auf-/  
Ab-Richtung am Arm ist zunächst fest  
eingestellt. Passen Sie die Bewegung  
entsprechend dem installierten Gerät an.

Adjustable bolt for up/down direction on arm  
is firmly set initially. Adjust the movement  
according to the installed device.

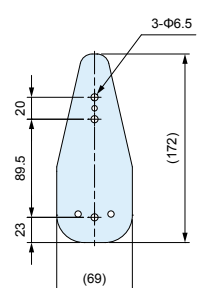


Gesamtlänge des Arms ~ 612mm  
Arm full length ~ 612mm

Pan-Tilt bracket  
dimensions



Wall mounting bracket  
dimensions

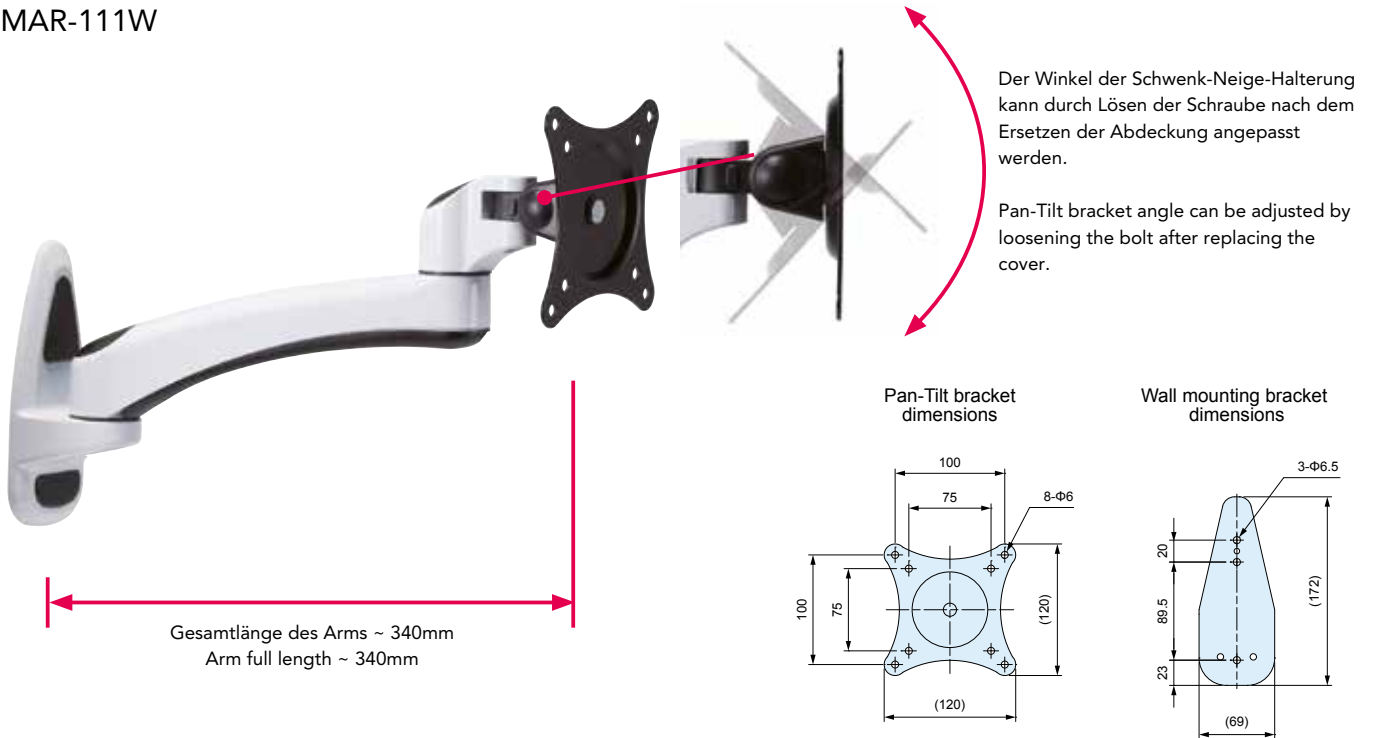


Max load : 6.5kg (including product weight, adjustable bolt firmly locked)

Material : Steel • Plastic • Aluminium diecast

\*Wall mounting screws included.

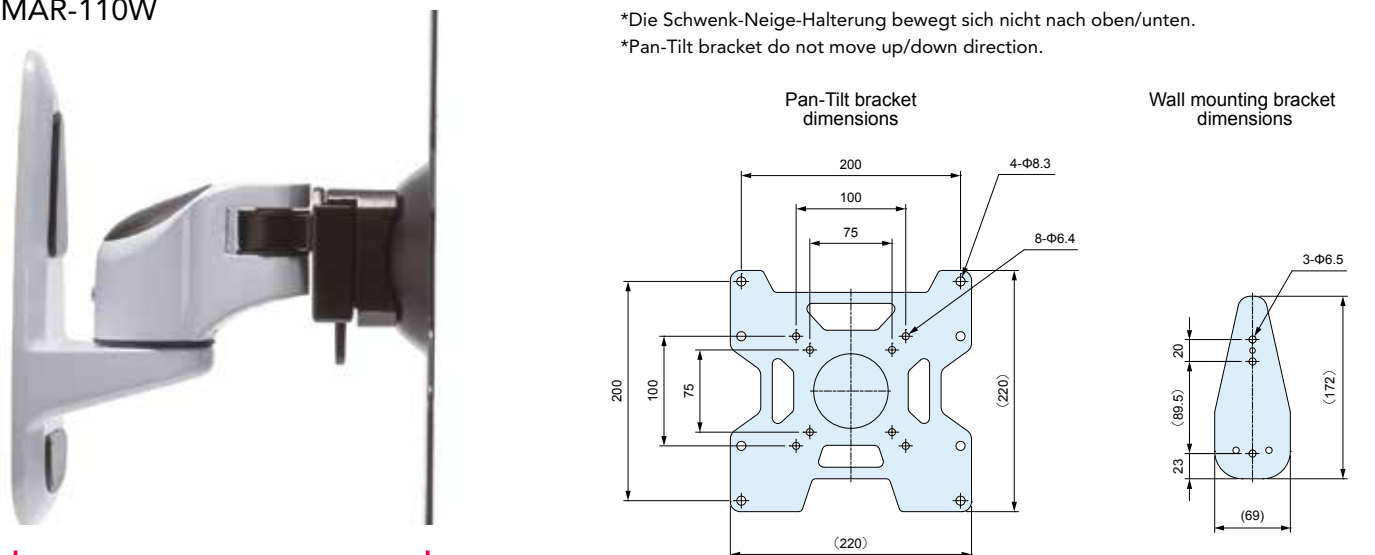
## MAR-111W



Maximale Belastung: 8 kg (einschließlich Produktgewicht)  
Material: Stahl • Kunststoff • Aluminiumdruckguss  
\*Wandmontageschrauben im Lieferumfang enthalten.

Max load : 8kg (including product weight)  
Material : Steel • Plastic • Aluminium diecast  
\*Wall mounting screws included.

## MAR-110W



Maximale Belastung: 8 kg (einschließlich Produktgewicht)  
Material: Stahl • Kunststoff • Aluminiumdruckguss  
\*Wandmontageschrauben im Lieferumfang enthalten.

Max load : 8kg (including product weight)  
Material : Steel • Plastic • Aluminium diecast  
\*Wall mounting screws included.

### Best-Nr. / Maße

Best-Nr.	Arm in voller Länge	Arm Farbe	Gewicht (kg)
MAR-312W	~ 612mm	grau	2.2
MAR-111W	~ 340mm	weiß / schwarz	1.0
MAR-110W	~ 130mm	weiß / schwarz	1.0

### Product no. / Dimensions

Product no.	Arm full length	Arm color	Weight (kg)
MAR-312W	~ 612mm	Metallic gray	2.2
MAR-111W	~ 340mm	White / Black	1.0
MAR-110W	~ 130mm	White / Black	1.0

## Serie SIB Silikonband (optional erhältlich)

## Series SIB silicone band (optional parts)



- Silikonband entwickelt für die Serien MXA und MX.
- Silikonband schützt vor Beschädigungen und ist rutschfest.
- Elastisches Silikonband ist auch für ähnliche Gehäuse einsetzbar.

### Anwendungsbeispiel - Application example



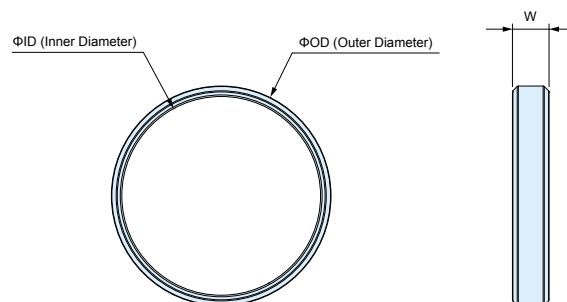
- Silicone band designed to fit MXA & MX series.
- Silicone band provides both shock resistance and non-slip grips for the MXA & MX enclosure.
- Elastic silicone band may also fit other similarly sized enclosures.

### Farbvarianten - Color Type

Code	R rot R red	R orange R orange	Y gelb Y yellow	G grün G green	C cyan C cyan	N navy N navy	L lichtgrau L light gray	B schwarz B black
Farbe - Color								

## Serie SIB Maße

## Series SIB dimensions



### Einzelteile

Bezeichnung	Stück	Material	Farbe
Silikonband	Paar (2 Stück)	Silikon	rot • orange • gelb • grün • cyan • navy • lichtgrau • schwarz

### Components

Part name	Pcs	Material	Color
Silicone band	Pair (2 pcs)	Silicone	red • orange • yellow • green • cyan • navy • light gray • black

### Best.-Nr. / Maße

### Product no. / Dimensions

■ Bitte vervollständigen Sie die Bestell-Nr. mit dem Farbcode.

■ Please suffix color code at the end of the product number.

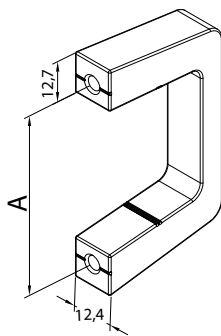
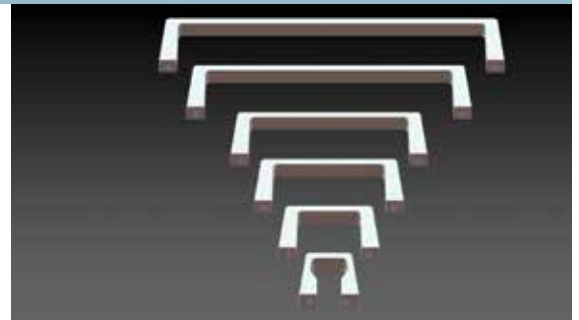
Product no.	W	ID	OD	Suitable enclosures	Enclosure circumference (mm)	Weight (g)
<b>NEW</b> SIB-21□	6	21	25	MXA/MX1-5-□ • 2-4-□ • 2-6-□	95□135	2
<b>NEW</b> SIB-38□	7	38	42	MXA/MX2-7-□ • 2-8-□ • 4-7-□	160□190	4
<b>NEW</b> SIB-58□	8	58	63	MXA/MX2-10-□ • 3-11-□ • 4-10-□	215□255	10
<b>NEW</b> SIB-72□	10	72	77	MXA/MX4-13-□	280□320	14

## Serie BGQ Aluminium-Griffe

## Series BGQ Aluminium-handles

- Standardserie für 19"-Einschübe und -Geräte mit Gewinde M5.
- Werkstoff: Strangpressaluminium AlMgSi0,5.
- Oberflächenbehandlung: mattiert und naturfarben oder schwarz eloxiert.

- Standard series for 19" plug-in chassis and devices with thread M5.
- Material: extruded aluminum AlMgSi0,5.
- Surface treatment: vibratory grinded and natural or black anodized.



Best-Nr. / Maße - Product no. / Dimensions

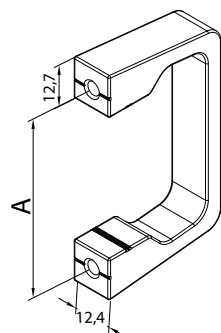
Best.-Nr. naturfarbig eloxiert part no. natural anodized	Best.-Nr. schwarz eloxiert part no. black anodized	Frontplattenhöhe front panel height	Lochabstand (A) hole spacing (A)
BGQ025N	BGQ025S	1 HE (43,6 mm)	25 mm
BGQ025N	BGQ025S	1,5 HE (66,1 mm)	25 mm
BGQ055N	BGQ055S	2 HE (88,4 mm)	55 mm
BGQ088N	BGQ088S	3 HE (133 mm)	88 mm
BGQ120N	BGQ120S	4 HE (177 mm)	120 mm
BGQ180N	BGQ180S	5 HE (221 mm)	180 mm
BGQ221N	BGQ221S	6 HE (266 mm)	221 mm

## Serie BGD Aluminium-Griffe

## Series BGD Aluminium-handles

- Standardserie für 19"-Einschübe und -Geräte mit Gewinde M5.
- Werkstoff: Strangpressaluminium AlMgSi0,5.
- Oberflächenbehandlung: mattiert und naturfarben oder schwarz eloxiert.

- Standard series for 19" plug-in chassis and devices with thread M5.
- Material: extruded aluminum AlMgSi0,5.
- Surface treatment: vibratory grinded and natural or black anodized.



Best-Nr. / Maße - Product no. / Dimensions

Best.-Nr. naturfarbig eloxiert part no. natural anodized	Best.-Nr. schwarz eloxiert part no. black anodized	Frontplattenhöhe front panel height	Lochabstand (A) hole spacing (A)
BGD025N	BGD025S	1 HE (43,6 mm)	25 mm
auf Anfrage - on request		1,5 HE (66,1 mm)	40 mm
BGD055N	BGD055S	2 HE (88,4 mm)	55 mm
BGD088N	BGD088S	3 HE (133 mm)	88 mm
auf Anfrage - on request		4 HE (177 mm)	120 mm
auf Anfrage - on request		5 HE (221 mm)	180 mm
auf Anfrage - on request		6 HE (266 mm)	221 mm



### Geschäftsführer Vertrieb / CMO:

Dipl. Ing. Volker Kaluza, MBA  
Daub CNC Technik GmbH und Co. KG  
E-Mail: vk@19zoll.com  
Tel.: +49 (0) 2762 407194-38  
Fax: +49 (0) 2762 407194-99



### Technischer Vertrieb / Technical Sales

Mario Galic  
Daub CNC Technik GmbH und Co. KG  
E-Mail: mg@19zoll.com  
Tel.: +49 (0) 2762 407194-33  
Fax: +49 (0) 2762 407194-99



### Konstruktion / Construction / Automation

Robert Hofmann  
Daub CNC Technik GmbH und Co. KG  
E-Mail: rh@19zoll.com  
Tel.: +49 (0) 2762 407194-45  
Fax: +49 (0) 2762 407194-99



### Qualitätsmanagement / QM:

Sven Kneuper  
Daub CNC Technik GmbH und Co. KG  
E-Mail: sk@19zoll.com  
Tel.: +49 (0) 2762 407194-23  
Fax: +49 (0) 2762 407194-99



Rev. 6.0

## Daub CNC Technik GmbH und Co. KG

Am Dassenborn 20 | D-57482 Wenden (Germany)

Telefon: + 49 (0) 2762 407194-0

E-Mail: mail@19zoll.com | Web: www.19zoll.com