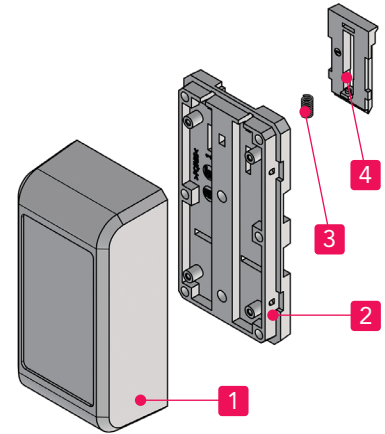


Serie DRC DIN-Schienen Gehäuse

Series DRC DIN-Rail Box



Technische Daten
Temperaturbereich : -20°C ~ +60°C
Technical Data
Operating temperature : -20°C ~ +60°C



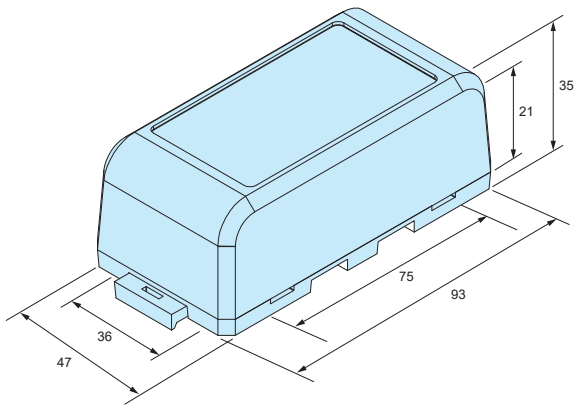
- Kunststoffgehäuse mit Montagehalterung für 35-mm-DIN-Schiene.
 - Werkzeuglose Einraststruktur ermöglicht eine schnelle und einfache Montage.
 - Einfache Installation und Demontage auf der DIN-Schiene mit Zughebel.
 - Geeignet für Netzwerkmodule, Controller, Datenlogger und mehr.
- Plastic enclosure with mount bracket for 35mm DIN-rail.
 - Toolless snap-in structure allows for quick and easy assembly.
 - Simple installation and removal on DIN-rail with pull lever.
 - Suitable for network module, controller, data logger and others.

Einzelteile - Components

No.	Bezeichnung - Part name	Stück - Pcs	Material - Materials	Farbe / Oberfläche - Color / Finish
1	Gehäusehaube - Cover	1	PC/ABS (UL94V-0)	Hellgrau - Off-white
2	Grundplatte - Base	1	PC/ABS (UL94V-0)	Hellgrau - Off-white
3	Druckfeder - Compression spring	1	SUS304	unbehandelt - unfinished
4	Zughebel- Lever	1	PC/ABS (UL94V-0)	Hellgrau - Off-white

DRC Maße

DRC Dimensions



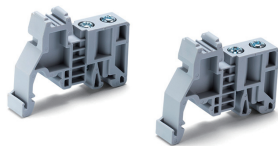
Best-Nr. / Maße - Product no. / Dimensions

Best.-Nr - Product no.	Gewicht - Weight (g)
DRC5-4-9W	51.6

Zubehör (optional erhältlich) - Accessories (Optional parts)



DIN SCHIENE - Serie FDR
DIN RAIL - FDR series



DIN-SCHIENE
ENDSTÜCK - Serie DRS
DIN-RAIL
END STOPPER - DRS series

Anwendungsbeispiele application examples



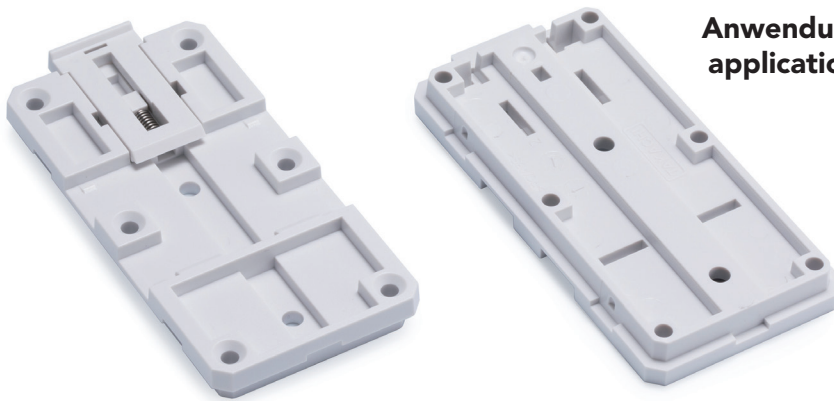
Netzwerk Modul - Network Module



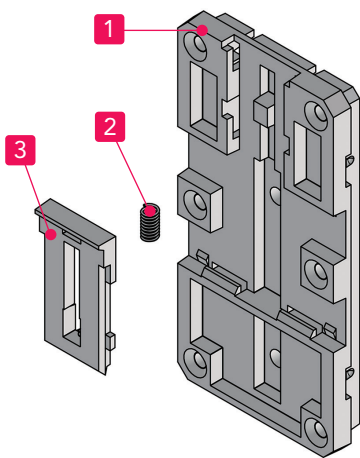
Controller - Controller

Serie DRP DIN-Schienen Montagesatz

Series DRP DIN-Rail Mounting Base



Anwendungsbeispiele application examples



- Montagesockel zur Installation von Gehäusen, Leiterplatten und anderen Teilen auf 35-mm-DIN-Schienen.
- Einfache Montage und Demontage von einer DIN-Schiene mithilfe des Zughebels.
- Ersatzprodukt für die nicht mehr erhältliche DRA-Serie.
- Mounting base for installation of enclosures, PCB and other parts onto 35mm DIN rail.
- Easy mounting and dismount from a din-rail using the pull lever.
- Replacement product for the discontinued DRA series.

Technische Daten

Maximale Belastung : 5 kg

Technical Data

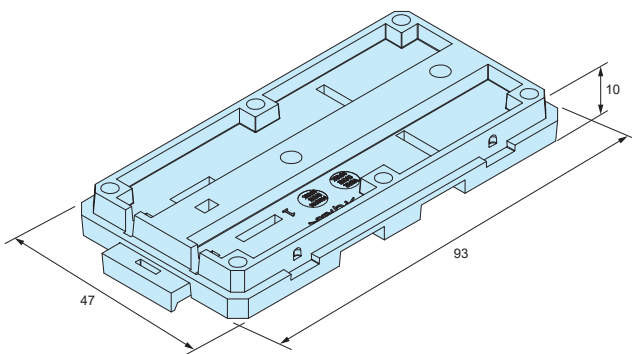
Max load : 5 kg

Einzelteile - Components

No.	Bezeichnung - Part name	Stück - Pcs	Material - Materials	Farbe / Oberfläche - Color / Finish
1	Grundplatte - Base	1	PC/ABS (UL94V-0)	Hellgrau - Off-white
2	Druckfeder - Compression spring	1	SUS304	unbehandelt - unfinished
3	Zughebel- Lever	1	PC/ABS (UL94V-0)	Hellgrau - Off-white

DRP Maße

DRP Dimensions



Best-Nr. / Maße

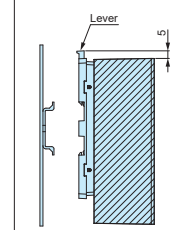
Best.-Nr.	Gewicht (g)
DRP5-9W	24.6

Product no. / Details

Product no.	Weight (g)
DRP5-9W	24.6

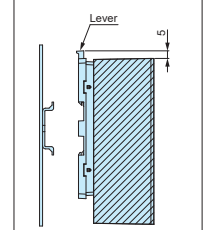
■ Notiz

Bitte stellen Sie vor der Montage sicher, dass der Hebel nicht vollständig hinter dem Gehäuse verborgen ist.



■ Note

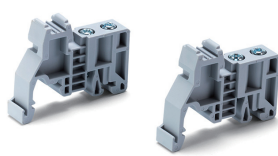
Before installation, please ensure that the lever is not fully hidden behind the enclosure.



Zubehör (optional erhältlich) - Accessories (Optional parts)



DIN SCHIENE - Serie FDR
DIN RAIL - FDR series



DIN-SCHIENE ENDSTÜCK
DIN-RAIL END STOPPER



DIN-SCHIENEN KLEMMEN BLOCK
Serie TKR
DIN-RAIL TERMINAL BLOCK
TKR series