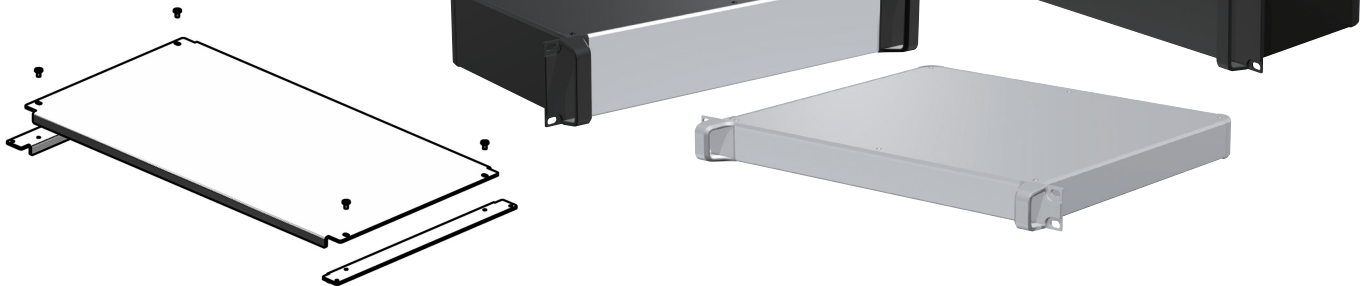


# Serie AUXR 19" Rackgehäuse

# AUXR series 19" Rack mount enclosure

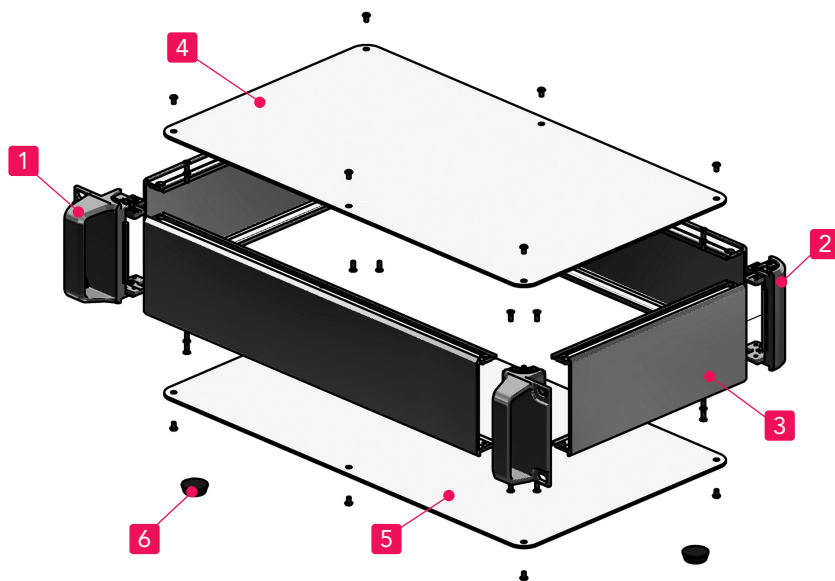
Optionale Montageplatte  
(separat erhältlich)

Optional mounting plate  
(Sold separately)



- 19-Zoll-Rackgehäuse mit 4 stranggepressten Aluminiumrahmen.
- Flaches und robustes Rackgehäuse aus Aluminium mit Griffen.
- Eine große Auswahl von 28 verschiedenen Größen in 4 verschiedenen Farben.
- Geeignet für den Einsatz als Audio-/Videogerät, Kommunikationsgerät, Rackcomputer, Messgerät und mehr.

- 19" Rack Mount Enclosure with 4 extruded aluminium frames.
- Flat and rugged design rack mounting aluminium case with handles.
- A wide selection of 28 different sizes in 4 different colors to choose from.
- Suitable for use as audio/visual equipment, communication equipment, rack mount computers, measuring instruments and others.



Mitgelieferte Schrauben

- Obere/untere Abdeckung  
M3-5 Original Trapezkopf & vernickelt x 8-16 Stück
- Rahmen  
M3-8 Flachkopf & vernickelt x 16 Stück

Empfohlenes Drehmoment: 0,3 ~ 0,6N•m

\* Das angegebene empfohlene Drehmoment dient nur als Referenz; das tatsächliche Drehmoment kann abweichen. Zusammenbau nach dem Testen des Drehmoments.

Included screws

- Top / Bottom cover  
M3-5 original trapezoid head & Nickel plated x 8-16 pcs
- Frame  
M3-8 flat head & Nickel plated x 16 pcs

Recommended torque : 0.3 ~ 0.6N • m

\* Recommended torque listed is for reference only; actual may differ. Assemble after testing torque.

## Einzelteile

Nr.	Bezeichnung	Stück	Material	Farbe / Oberfläche
1	19" Befestigung mit Griff	2	Aluminium Druckguss ADC12	silber / lackiert (innen unbehandelt)
2	Eckblock	2	Aluminium Druckguss ADC12	silber / lackiert (innen unbehandelt)
3	Profil	4	Aluminiumprofil A6063S-T5	silber • schwarz / eloxiert
4	Deckelplatte	1	Aluminium A1100P	silber • schwarz / eloxiert
5	Bodenplatte	1	Aluminium A1100P	silber • schwarz / eloxiert
6	Gummifuß	4	Synthetischer Gummi	schwarz

## Components

No.	Part name	Pcs	Material	Color / Finish
1	19" Handle corner block	2	Diecast aluminium ADC12	Silver • Black / Painted (Unfinished inside)
2	Corner block	2	Diecast aluminium ADC12	Silver • Black / Painted (Unfinished inside)
3	Frame	4	Extruded aluminium A6063S-T5	Silver • Black / Anodized
4	Top cover	1	Aluminium A1100P	Silver • Black / Anodized
5	Bottom cover	1	Aluminium A1100P	Silver • Black / Anodized
6	Rubber feet	4	Synthetic rubber	Black

Um Schraube und Farbe auszuwählen, befolgen Sie die Schritte 1 ~ 2 unten, um die Produktnummer zu bestimmen.  
 To select Screw and Color, follow steps 1 ~ 2 below to determine product number.

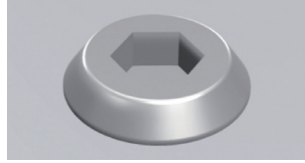
## 1 Schraube - Screw

**P** Plus (silber / vernickelt)



**P** Plus (Silver / Nickel plated)

**H** Hex (silber / vernickelt)



**H** Hex (Silver / Nickel plated)

\*Die Farbe der Schraube entspricht der Farbe der oberen bzw. unteren Abdeckung.

\*Color of screw will be the same as top • bottom cover color.

Inbusschlüssel im Lieferumfang enthalten. - Hex wrench included.

## 2 Farbe - Color

Bitte wählen Sie aus den unten aufgeführten Farbkombinationen.  
 Please choose from the color combinations listed below.

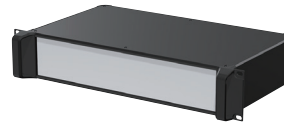
**S S**



**S B**



**B S**



**B B**



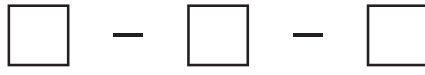
### Produktnummer

Um eine Produktnummer zu bestimmen, füllen Sie die H-B-T-Maße aus und wählen Sie in den folgenden leeren Feldern den Schrauben- und Farbcode aus.

### Product Number

To determine a product number, fill H-W-D dimensions and select Screw and Color code in the following blank boxes.

**AUXR**



**H-W-D Maße - dimensions**

**Schraube - Screw**

**Farbe - Color**

See below for dimensions / product no.

(P or H)

(SS • SB • BS • BB)

### Best.-Nr. / Maße

### Product no. / Details

■ Bitte fügen Sie der Artikelnummer die Schrauben- und Farbkennung an.

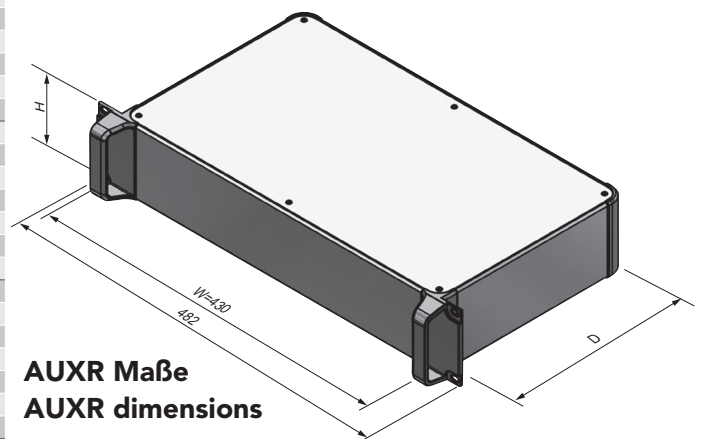
■ Please suffix screw and color code at the end of the product number.

Best.-Nr. - Product no.	H	W	D	Weight (kg)
AUXR 44-43-16□-□□	44	430	160	1.6
AUXR 44-43-20□-□□	44	430	200	1.8
AUXR 44-43-25□-□□	44	430	250	2.1
AUXR 44-43-30□-□□	44	430	300	2.4
AUXR 44-43-36□-□□	44	430	360	2.7
AUXR 44-43-43□-□□	44	430	430	3.1
AUXR 44-43-50□-□□	44	430	500	3.5
AUXR 88-43-16□-□□	88	430	160	2.0
AUXR 88-43-20□-□□	88	430	200	2.3
AUXR 88-43-25□-□□	88	430	250	2.6
AUXR 88-43-30□-□□	88	430	300	2.9
AUXR 88-43-36□-□□	88	430	360	3.3
AUXR 88-43-43□-□□	88	430	430	3.7
AUXR 88-43-50□-□□	88	430	500	4.2
AUXR133-43-16□-□□	132.5	430	160	2.6
AUXR133-43-20□-□□	132.5	430	200	2.9
AUXR133-43-25□-□□	132.5	430	250	3.2
AUXR133-43-30□-□□	132.5	430	300	3.6
AUXR133-43-36□-□□	132.5	430	360	4.0
AUXR133-43-43□-□□	132.5	430	430	4.6
AUXR133-43-50□-□□	132.5	430	500	5.1
AUXR177-43-16□-□□	177	430	160	3.0
AUXR177-43-20□-□□	177	430	200	3.4
AUXR177-43-25□-□□	177	430	250	3.8
AUXR177-43-30□-□□	177	430	300	4.2
AUXR177-43-36□-□□	177	430	360	4.6
AUXR177-43-43□-□□	177	430	430	5.2
AUXR177-43-50□-□□	177	430	500	5.7

**Nummerierungsbeispiel: Bei Betrachtung von „H88 x B430 x T250 mm, Schraubentyp H, Farbtyp BS“**

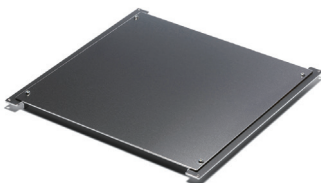
**Numbering example: If looking at "H88 x W430 x D250mm, Screw type H, Color type BS"**

**➔ AUXR 88-43-25 H-BS**



**AUXR Maße**  
**AUXR dimensions**

### Zubehör (Optional erhältlich) - Accessories (Optional parts)



Montageplatte Serie AUC  
 Mounting plate AUC series



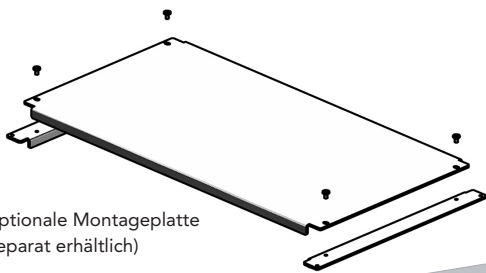
Serie RT Befestigungsschraube  
 Rack mounting screw RT series



Serie RZ Befestigungsschraube  
 Rack mounting screw RZ series

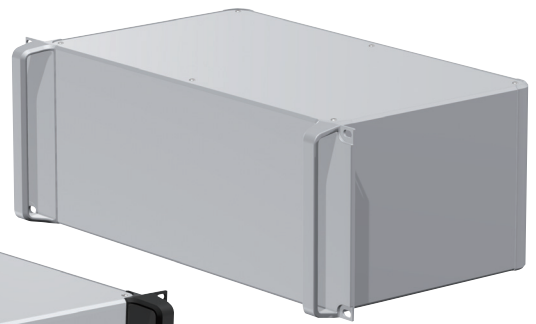
# Serie AUXRE EMV-geschirmtes 19" Rack-Gehäuse

# AUXRE series EMC shielded 19" rack mount enclosure



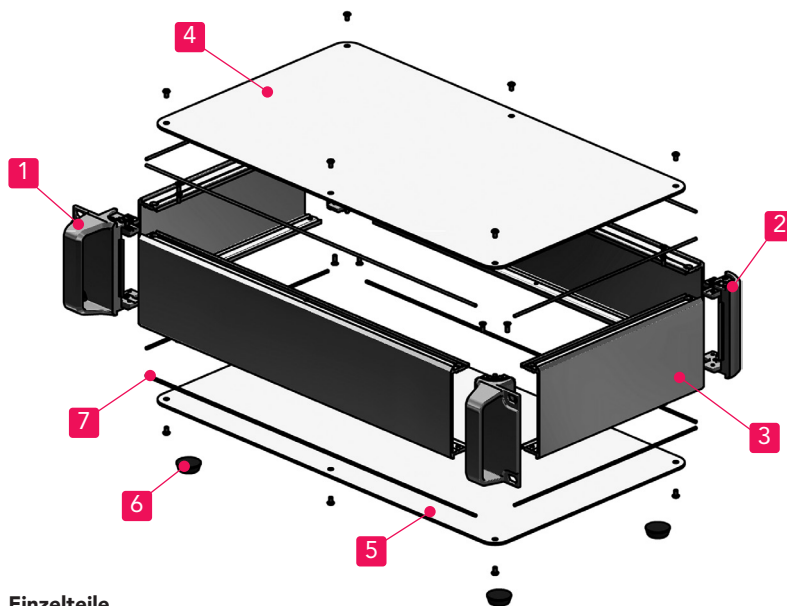
Optionale Montageplatte  
(separat erhältlich)

Optional mounting plate  
(Sold separately)



- EMV-geschirmtes 19-Zoll-Rack-Gehäuse mit 4 stranggepressten Aluminiumrahmen.
- Flaches und robustes Rack-Gehäuse aus Aluminium mit Griffen.
- Eine große Auswahl von 28 verschiedenen Größen in 2 verschiedenen Farben.
- Geeignet für den Einsatz als Audio-/Video-Gerät, Kommunikationsgerät, Rack-Computer, Messgerät und mehr.

- EMC shielded 19" Rack Mount Enclosure with 4 extruded aluminium frames.
- Flat and rugged design rack mounting aluminium case with handles.
- A large selection of 28 different sizes in 2 different colors to choose from.
- Suitable for use as audio/visual equipment, communication equipment, rack mount computers, measuring instruments and others.



Mitgelieferte Schrauben

- Obere/untere Abdeckung  
M3-5 Original Trapezkopf & vernickelt x 8~16 Stück
- Rahmen  
M3-8 Flachkopf & vernickelt x 16 Stück

Empfohlenes Drehmoment: 0,3 ~ 0,6N•m

\* Das angegebene empfohlene Drehmoment dient nur als Referenz; das tatsächliche Drehmoment kann abweichen. Zusammenbau nach dem Testen des Drehmoments.

Included screws

- Top / Bottom cover  
M3-5 original trapezoid head & Nickel plated x 8~16 pcs
- Frame  
M3-8 flat head & Nickel plated x 16 pcs

Recommended torque : 0.3 ~ 0.6N • m

\* Recommended torque listed is for reference only; actual may differ. Assemble after testing torque.

## Einzelteile

Nr.	Bezeichnung	Stück	Material	Farbe / Oberfläche
1	19" Befestigung mit Griff	2	Aluminium Druckguss ADC12	silber • schwarz / lackiert (innen unbehandelt)
2	Eckblock	2	Aluminium Druckguss ADC12	silber • schwarz / lackiert (innen unbehandelt)
3	Profil	4	Aluminiumprofil A6063S-T5	silber / lackiert (innen unbehandelt)
4	Deckelplatte	1	Aluminium A1100P	silber / lackiert (innen leitfähig)
5	Bodenplatte	1	Aluminium A1100P	silber / lackiert (innen leitfähig)
6	Gummifuß	4	Synthetischer Gummi	schwarz
7	EMV-Abschirmdichtung	8	Leitfähige Faser UL94V-0	metallgrau

## Components

No.	Part name	Pcs	Material	Color / Finish
1	19" Handle corner block	2	Diecast aluminium ADC12	Silver • Black / Painted (Unfinished inside)
2	Corner block	2	Diecast aluminium ADC12	Silver • Black / Painted (Unfinished inside)
3	Frame	4	Extruded aluminium A6063S-T5	Silver / Painted (Unfinished inside)
4	Top cover	1	Aluminium A1100P	Silver / Painted (Conductive inside)
5	Bottom cover	1	Aluminium A1100P	Silver / Painted (Conductive inside)
6	Rubber feet	4	Synthetic rubber	Black
7	EMC shielding gasket	8	Conductive fiber UL94V-0	Metallic gray

Um Schraube und Farbe auszuwählen, befolgen Sie die Schritte 1 ~ 2 unten, um die Produktnummer zu bestimmen.  
 To select Screw and Color, follow steps 1 ~ 2 below to determine product number.

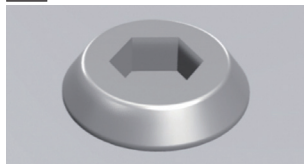
## 1 Schraube - Screw

**P** Plus (silber / vernickelt)



**P** Plus (Silver / Nickel plated)

**H** Hex (silber / vernickelt)

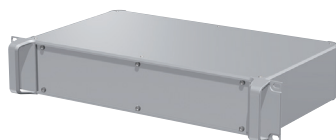


**H** Hex (Silver / Nickel plated)

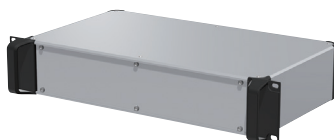
Inbusschlüssel im Lieferumfang enthalten. - Hex wrench included.

## 2 Farbe - Color

**S S**



**S B**



Bitte wählen Sie aus den unten aufgeführten Farbkombinationen.  
 Please choose from the color combinations listed below.

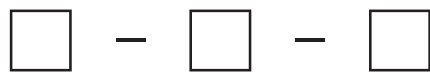
### Produktnummer

Um eine Produktnummer zu bestimmen, füllen Sie die H-B-T-Maße aus und wählen Sie in den folgenden leeren Feldern den Schrauben- und Farbcode aus.

### Product Number

To determine a product number, fill H-W-D dimensions and select Screw and Color code in the following blank boxes.

**AUXRE**



**H-W-D Maße - dimensions**

**Schraube - Screw Farbe - Color**

See below for dimensions / product no.

(P or H)

(SS • SB)

**Best.-Nr. / Maße**

**Product no. / Details**

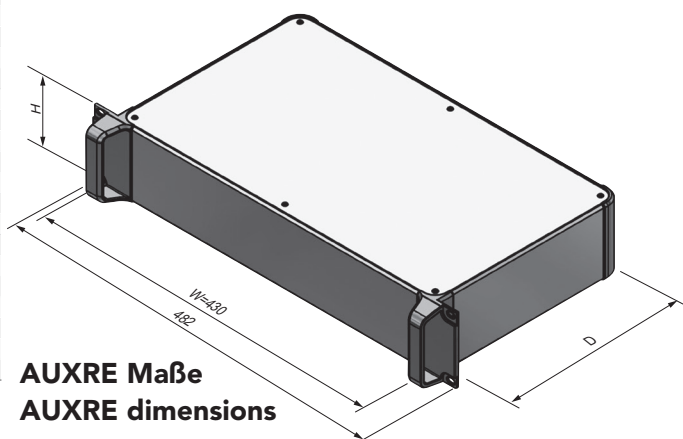
■ Bitte fügen Sie der Artikelnummer die Schrauben- und Farbkennung an.

■ Please suffix screw and color code at the end of the product number.

Best.-Nr. - Product no.	H	W	D	Weight (kg)
AUXRE 44-43-16□-□□	44	430	160	2.0
AUXRE 44-43-20□-□□	44	430	200	2.3
AUXRE 44-43-25□-□□	44	430	250	2.6
AUXRE 44-43-30□-□□	44	430	300	2.9
AUXRE 44-43-36□-□□	44	430	360	3.3
AUXRE 44-43-43□-□□	44	430	430	3.7
AUXRE 44-43-50□-□□	44	430	500	4.2
AUXRE 88-43-16□-□□	88	430	160	2.0
AUXRE 88-43-20□-□□	88	430	200	2.3
AUXRE 88-43-25□-□□	88	430	250	2.6
AUXRE 88-43-30□-□□	88	430	300	2.9
AUXRE 88-43-36□-□□	88	430	360	3.3
AUXRE 88-43-43□-□□	88	430	430	3.7
AUXRE 88-43-50□-□□	88	430	500	4.2
AUXRE133-43-16□-□□	132.5	430	160	2.6
AUXRE133-43-20□-□□	132.5	430	200	2.9
AUXRE133-43-25□-□□	132.5	430	250	3.3
AUXRE133-43-30□-□□	132.5	430	300	3.6
AUXRE133-43-36□-□□	132.5	430	360	4.1
AUXRE133-43-43□-□□	132.5	430	430	4.6
AUXRE133-43-50□-□□	132.5	430	500	5.1
AUXRE177-43-16□-□□	177	430	160	3.0
AUXRE177-43-20□-□□	177	430	200	3.4
AUXRE177-43-25□-□□	177	430	250	3.8
AUXRE177-43-30□-□□	177	430	300	4.2
AUXRE177-43-36□-□□	177	430	360	4.6
AUXRE177-43-43□-□□	177	430	430	5.2
AUXRE177-43-50□-□□	177	430	500	5.8

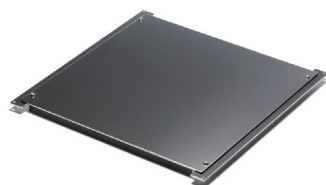
**Nummerierungsbeispiel: Bei Betrachtung von „H88 x B430 x T250 mm, Schraubentyp H, Farbtyp SB“**  
**Numbering example: If looking at "H88 x W430 x D250mm, Screw type H, Color type SB"**

**➔ AUXRE 88-43-25 H-SB**



**AUXRE Maße**  
**AUXRE dimensions**

### Zubehör (Optional erhältlich) - Accessories (Optional parts)



Montageplatte Serie AUC  
 Mounting plate AUC series



Serie RT Befestigungsschraube  
 Rack mounting screw RT series



Serie RZ Befestigungsschraube  
 Rack mounting screw RZ series