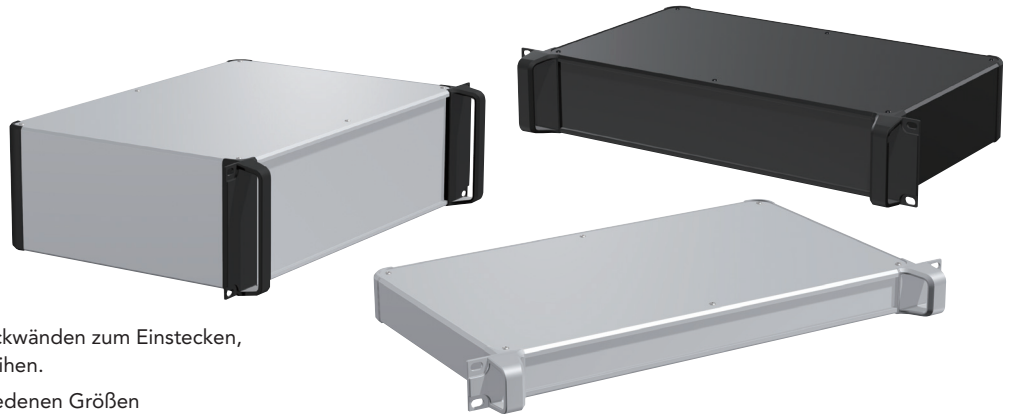


Serie AUR 19-Zoll-Rackgehäuse

AUR series 19" Rack mount enclosure



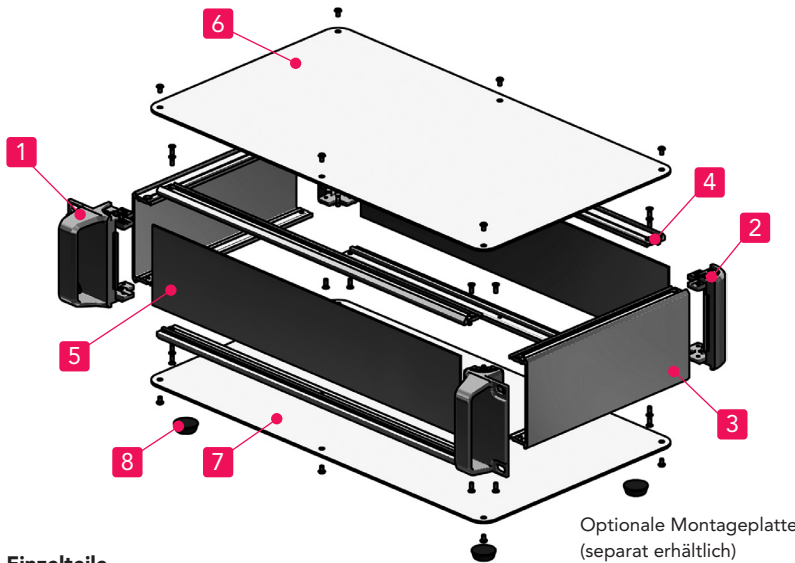
- 19-Zoll-Rackgehäuse mit Front-/Rückwänden zum Einstecken, die ihm ein schönes Aussehen verleihen.
- Eine große Auswahl von 28 verschiedenen Größen in 4 verschiedenen Farben.
- Geeignet für den Einsatz als Audio-/Videogerät, Kommunikationsgerät, Rack-Computer, Messgerät und mehr.
- 19" rack mount enclosure with insertion type front/rear panels, giving it a beautiful appearance.
- A large selection of 28 different sizes in 4 different colors to choose from.
- Suitable for use as audio/visual equipment, communication equipment, rack mount computers, measuring instruments and others.

Mitgelieferte Schrauben

- Obere/untere Abdeckung
M3-5 Original Trapezkopf & vernickelt x 8-16 Stück
- Rahmen
M3-8 Flachkopf & vernickelt x 16 Stück

Empfohlenes Drehmoment: 0,3 ~ 0,6N • m

* Das angegebene empfohlene Drehmoment dient nur als Referenz; das tatsächliche Drehmoment kann abweichen. Zusammenbau nach dem Testen des Drehmoments.



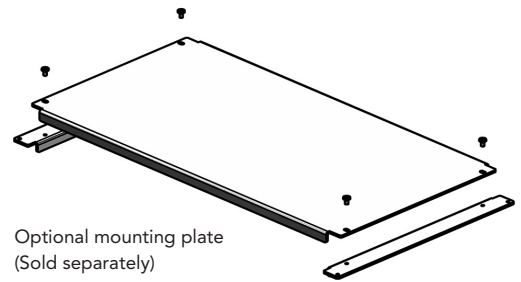
Optionale Montageplatte
(separat erhältlich)

Included screws

- Top / Bottom cover
M3-5 original trapezoid head & Nickel plated x 8~16 pcs
- Frame
M3-8 flat head & Nickel plated x 16 pcs

Recommended torque : 0.3 ~ 0.6N • m

* Recommended torque listed is for reference only; actual may differ. Assemble after testing torque.



Optional mounting plate
(Sold separately)

Einzelteile

Nr.	Bezeichnung	Stück	Material	Farbe / Oberfläche
1	19" Befestigung mit Griff	2	Aluminium Druckguss ADC12	silber • schwarz / lackiert (innen unbehandelt)
2	Eckblock	2	Aluminium Druckguss ADC12	silber • schwarz / lackiert (innen unbehandelt)
3	Profil	2	Aluminiumprofil A6063S-T5	silber • schwarz / eloxiert
4	Frontplattenhalter	4	Aluminiumprofil A6063S-T5	silber • schwarz / eloxiert
5	Frontplatte	2	Aluminium A1100P	silber • schwarz / eloxiert
6	Deckelplatte	1	Aluminium A1100P	silber • schwarz / eloxiert
7	Bodenplatte	1	Aluminium A1100P	silber • schwarz / eloxiert
8	GummifüÙe	4	Synthetischer Gummi	schwarz

Components

No.	Part name	Pcs	Material	Color / Finish
1	19" Handle Corner Block	2	Diecast aluminium ADC12	Silver • Black / Painted (Unfinished inside)
2	Corner block	2	Diecast aluminium ADC12	Silver • Black / Painted (Unfinished inside)
3	Frame	2	Extruded aluminium A6063S-T5	Silver • Black / Anodized
4	Panel support frame	4	Extruded aluminium A6063S-T5	Silver • Black / Anodized
5	Panel	2	Aluminium A1100P	Silver • Black / Anodized
6	Top cover	1	Aluminium A1100P	Silver • Black / Anodized
7	Bottom cover	1	Aluminium A1100P	Silver • Black / Anodized
8	Rubber feet	4	Synthetic rubber	Black

Um Schraube und Farbe auszuwählen, befolgen Sie die Schritte 1 ~ 2 unten, um die Produktnummer zu bestimmen.
 To select Screw and Color, follow steps 1 ~ 2 below to determine product number.

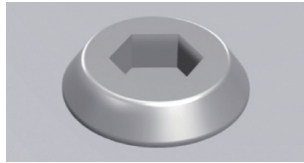
1 Schraube - Screw

P Plus (silber / vernickelt)



P Plus (Silver / Nickel plated)

H Hex (silber / vernickelt)



H Hex (Silver / Nickel plated)

*Die Farbe der Schraube entspricht der Farbe der oberen bzw. unteren Abdeckung.

*Color of screw will be the same as top • bottom cover color.

Inbusschlüssel im Lieferumfang enthalten. - Hex wrench included.

2 Farbe - Color

Bitte wählen Sie aus den unten aufgeführten Farbkombinationen.
 Please choose from the color combinations listed below.

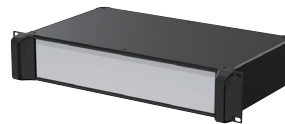
S S



S B



B S



B B



Produktnummer

Um eine Produktnummer zu bestimmen, füllen Sie die H-B-T-Maße aus und wählen Sie in den folgenden leeren Feldern den Schrauben- und Farbcode aus.

Product Number

To determine a product number, fill H-W-D dimensions and select Screw and Color code in the following blank boxes.

AUR - -

H-W-D Maße - dimensions

See below for dimensions / product no.

-

Schraube - Screw

(P or H)

Farbe - Color

(SS • SB • BS • BB)

Best.-Nr. / Maße

Product no. / Details

■ Bitte fügen Sie der Artikelnummer die Schrauben- und Farbkennung an.

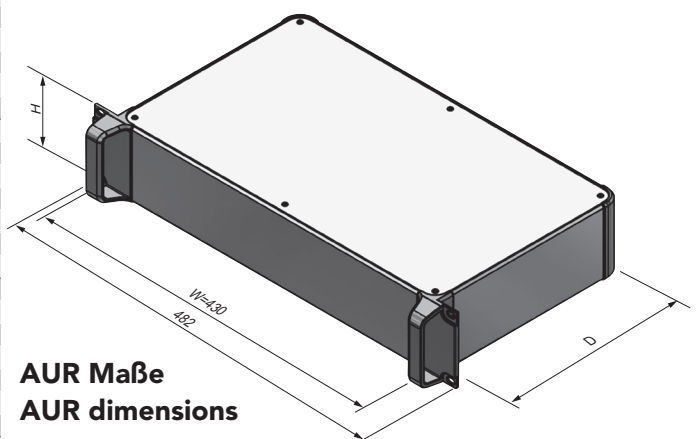
■ Please suffix screw and color code at the end of the product number.

Best.-Nr. - Product no.	H	W	D	Weight (kg)
AUR 44-43-16□-□□	44	430	160	1.5
AUR 44-43-20□-□□	44	430	200	1.8
AUR 44-43-25□-□□	44	430	250	2.0
AUR 44-43-30□-□□	44	430	300	2.3
AUR 44-43-36□-□□	44	430	360	2.7
AUR 44-43-43□-□□	44	430	430	3.1
AUR 44-43-50□-□□	44	430	500	3.5
AUR 88-43-16□-□□	88	430	160	1.9
AUR 88-43-20□-□□	88	430	200	2.1
AUR 88-43-25□-□□	88	430	250	2.5
AUR 88-43-30□-□□	88	430	300	2.8
AUR 88-43-36□-□□	88	430	360	3.2
AUR 88-43-43□-□□	88	430	430	3.6
AUR 88-43-50□-□□	88	430	500	4.1
AUR133-43-16□-□□	132.5	430	160	2.3
AUR133-43-20□-□□	132.5	430	200	2.6
AUR133-43-25□-□□	132.5	430	250	2.9
AUR133-43-30□-□□	132.5	430	300	3.3
AUR133-43-36□-□□	132.5	430	360	3.7
AUR133-43-43□-□□	132.5	430	430	4.2
AUR133-43-50□-□□	132.5	430	500	4.7
AUR177-43-16□-□□	177	430	160	2.6
AUR177-43-20□-□□	177	430	200	2.9
AUR177-43-25□-□□	177	430	250	3.3
AUR177-43-30□-□□	177	430	300	3.7
AUR177-43-36□-□□	177	430	360	4.2
AUR177-43-43□-□□	177	430	430	4.7
AUR177-43-50□-□□	177	430	500	5.3

Nummerierungsbeispiel: Bei Betrachtung von „H88 x B430 x T250 mm, Schraubentyp H, Farbtyp BS“

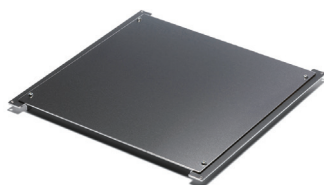
Numbering example: If looking at "H88 x W430 x D250mm, Screw type H, Color type BS"

➔ **AUR 88-43-25 H-BS**



AUR Maße
 AUR dimensions

Zubehör (Optional erhältlich) - Accessories (Optional parts)



Montageplatte Serie AUC
 Mounting plate AUC series



Serie RT Befestigungsschraube
 Rack mounting screw RT series



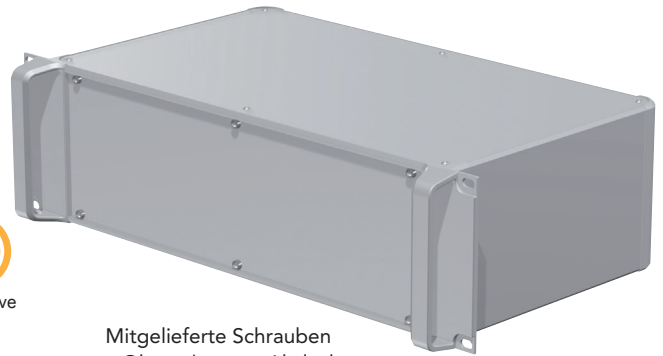
Serie RZ Befestigungsschraube
 Rack mounting screw RZ series

Serie AUPR 19" Rack-Montagegehäuse mit abnehmbaren Front-/Rückplatten

AUPR series 19" Rack mount enclosure with detachable panels



Conductive



- 19-Zoll-Rackgehäuse mit abnehmbaren Front-/Rückplatten.
- Die Innenfläche ist unbehandelt, sodass das Gehäuse leitfähig ist.
- Eine große Auswahl von 21 verschiedenen Größen in 2 verschiedenen Farben.
- Geeignet für den Einsatz als Audio-/Videogerät, Kommunikationsgerät, Rack-Computer, Messgerät und mehr.
- 19" rack mount enclosure with detachable panels.
- The inner surface is unfinished, allowing the enclosure to be conductive.
- A large selection of 21 different sizes in 2 different colors to choose from.
- Suitable for use as audio/visual equipment, communication equipment, rack mount computers, measuring instruments and others.

Mitgelieferte Schrauben

- Obere / untere Abdeckung
M3-5 Original Trapezkopf & vernickelt x 8~16 Stück
- Rahmen
M3-8 Flachkopf & vernickelt x 16 Stück
- Platte
M2.5-7 Linsenkopf & vernickelt x 12 Stück

Empf. Drehmoment : { M2.5 : 0.15 ~ 0.2N • m
M3 : 0.3 ~ 0.6N • m

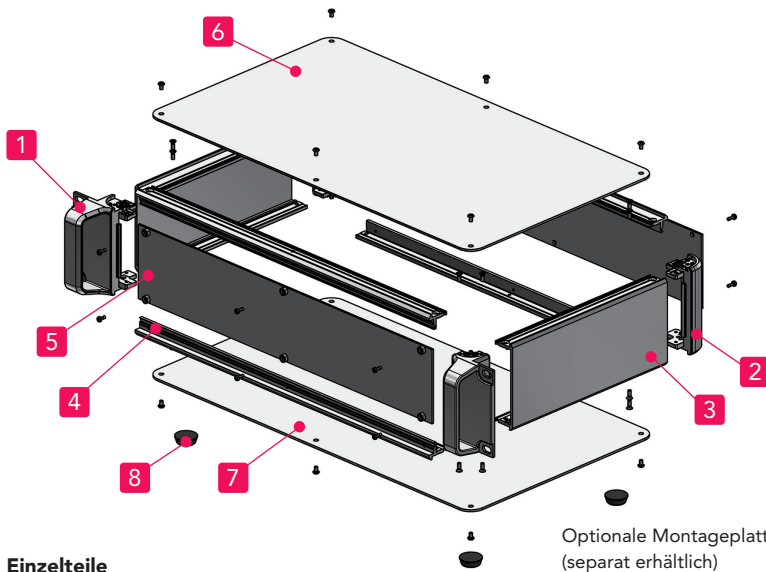
* Das angegebene empfohlene Drehmoment dient nur als Referenz; das tatsächliche Drehmoment kann abweichen. Zusammenbau nach dem Testen des Drehmoments.

Included screws

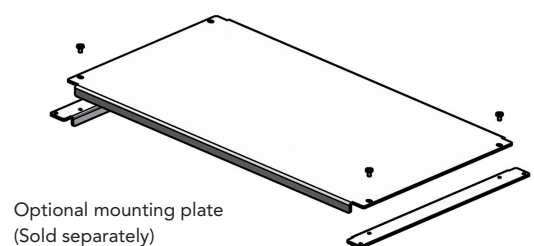
- Top / Bottom cover
M3-5 original trapezoid head & Nickel plated x 8~16 pcs
- Frame
M3-8 flat head & Nickel plated x 16 pcs
- Panel
M2.5-7 pan head & Nickel plated x 12 pcs

Recommended torque : { M2.5 : 0.15 ~ 0.2N • m
M3 : 0.3 ~ 0.6N • m

* Recommended torque listed is for reference only; actual may differ. Assemble after testing torque.



Optionale Montageplatte (separat erhältlich)



Optional mounting plate (Sold separately)

Einzelteile

Nr.	Bezeichnung	Stück	Material	Farbe / Oberfläche
1	19" Befestigung mit Griff	2	Aluminium Druckguss ADC12	silber • schwarz / lackiert (innen unbehandelt)
2	Eckblock	2	Aluminium Druckguss ADC12	silber • schwarz / lackiert (innen unbehandelt)
3	Profil	2	Aluminiumprofil A6063S-T5	silber / lackiert (innen unbehandelt)
4	Frontplattenhalter	4	Aluminiumprofil A6063S-T5	silber / lackiert (innen unbehandelt)
5	Frontplatte	2	Aluminium A1100P	silber / lackiert (innen leitfähig)
6	Deckelplatte	1	Aluminium A1100P	silber / lackiert (innen leitfähig)
7	Bodenplatte	1	Aluminium A1100P	silber / lackiert (innen leitfähig)
8	Gummifuß	4	Synthetischer Gummi	schwarz

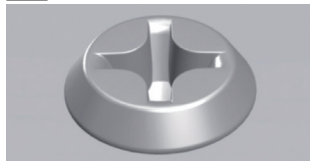
Components

No.	Part name	Pcs	Material	Color / Finish
1	19" Handle corner block	2	Diecast aluminium ADC12	Silver • Black / Painted (Unfinished inside)
2	Corner block	2	Diecast aluminium ADC12	Silver • Black / Painted (Unfinished inside)
3	Frame	2	Extruded aluminium A6063S-T5	Silver / Painted (Unfinished inside)
4	Panel support frame	4	Extruded aluminium A6063S-T5	Silver / Painted (Unfinished inside)
5	Panel	2	Aluminium A1100P	Silver / Painted (Conductive inside)
6	Top cover	1	Aluminium A1100P	Silver / Painted (Conductive inside)
7	Bottom cover	1	Aluminium A1100P	Silver / Painted (Conductive inside)
8	Rubber feet	4	Synthetic rubber	Black

Um Schraube und Farbe auszuwählen, befolgen Sie die Schritte **1** ~ **2** unten, um die Produktnummer zu bestimmen.
 To select Screw and Color, follow steps **1** ~ **2** below to determine product number.

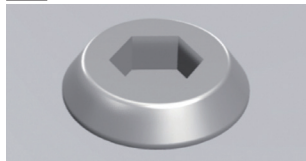
1 Schraube - Screw

P Plus (silber / vernickelt)



P Plus (Silver / Nickel plated)

H Hex (silber / vernickelt)



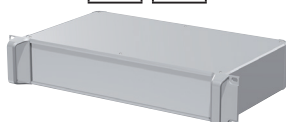
H Hex (Silver / Nickel plated)

Inbusschlüssel im Lieferumfang enthalten. - Hex wrench included.

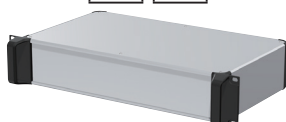
2 Farbe - Color

Bitte wählen Sie aus den unten aufgeführten Farbkombinationen.
 Please choose from the color combinations listed below.

S S



S B



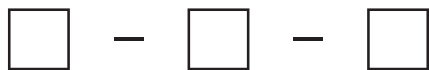
Produktnummer

Um eine Produktnummer zu bestimmen, füllen Sie die H-B-T-Maße aus und wählen Sie in den folgenden leeren Feldern den Schrauben- und Farbcode aus.

Product Number

To determine a product number, fill H-W-D dimensions and select Screw and Color code in the following blank boxes.

AUPR



H-W-D Maße - dimensions

Schraube - Screw

Farbe - Color

See below for dimensions / product no.

(P or H)

(SS • SB)

Best.-Nr. / Maße

Product no. / Details

■ Bitte fügen Sie der Artikelnummer die Schrauben- und Farbkennung an.

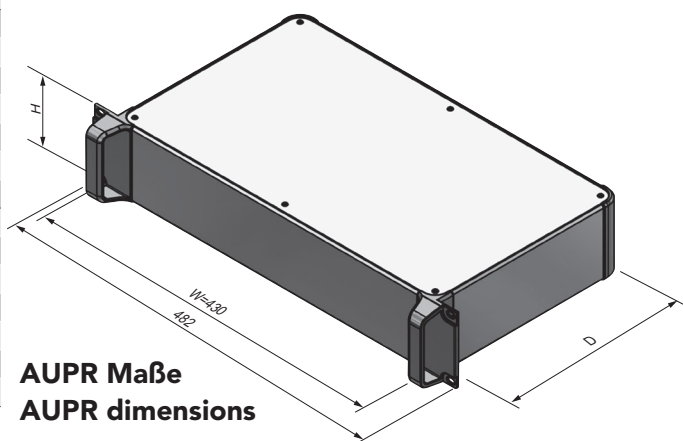
■ Please suffix screw and color code at the end of the product number.

Best.-Nr. - Product no.	H	W	D	Weight (kg)
AUPR 88-43-16□-□□	88	430	160	2.1
AUPR 88-43-20□-□□	88	430	200	2.3
AUPR 88-43-25□-□□	88	430	250	2.6
AUPR 88-43-30□-□□	88	430	300	2.9
AUPR 88-43-36□-□□	88	430	360	3.3
AUPR 88-43-43□-□□	88	430	430	3.7
AUPR 88-43-50□-□□	88	430	500	4.2
AUPR133-43-16□-□□	132.5	430	160	2.5
AUPR133-43-20□-□□	132.5	430	200	2.7
AUPR133-43-25□-□□	132.5	430	250	3.1
AUPR133-43-30□-□□	132.5	430	300	3.5
AUPR133-43-36□-□□	132.5	430	360	3.9
AUPR133-43-43□-□□	132.5	430	430	4.4
AUPR133-43-50□-□□	132.5	430	500	4.9
AUPR177-43-16□-□□	177	430	160	2.8
AUPR177-43-20□-□□	177	430	200	3.1
AUPR177-43-25□-□□	177	430	250	3.5
AUPR177-43-30□-□□	177	430	300	3.9
AUPR177-43-36□-□□	177	430	360	4.4
AUPR177-43-43□-□□	177	430	430	5.0
AUPR177-43-50□-□□	177	430	500	5.5

Nummerierungsbeispiel: Bei Betrachtung von „H88 x B430 x T250 mm, Schraubentyp H, Farbtyp SB“

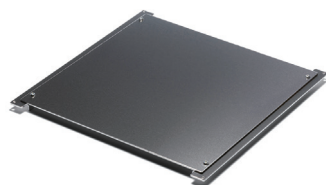
Numbering example: If looking at "H88 x W430 x D250mm, Screw type H, Color type SB"

➔ AUPR 88-43-25 H-SB



AUPR Maße
AUPR dimensions

Zubehör (Optional erhältlich) - Accessories (Optional parts)



Montageplatte Serie AUC
 Mounting plate AUC series



Serie RT Befestigungsschraube
 Rack mounting screw RT series



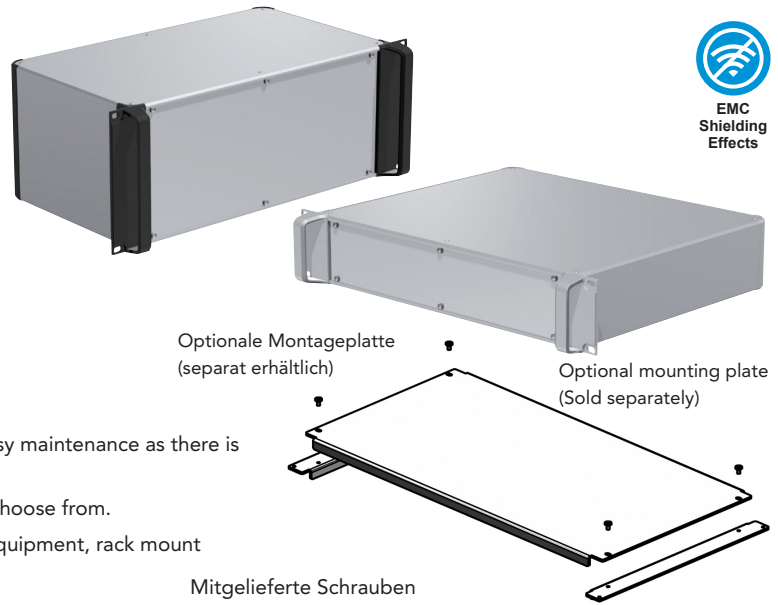
Serie RZ Befestigungsschraube
 Rack mounting screw RZ series

Serie AUPRE EMV-geschirmtes 19" Gehäuse mit abnehmbaren Front-/Rückplatten

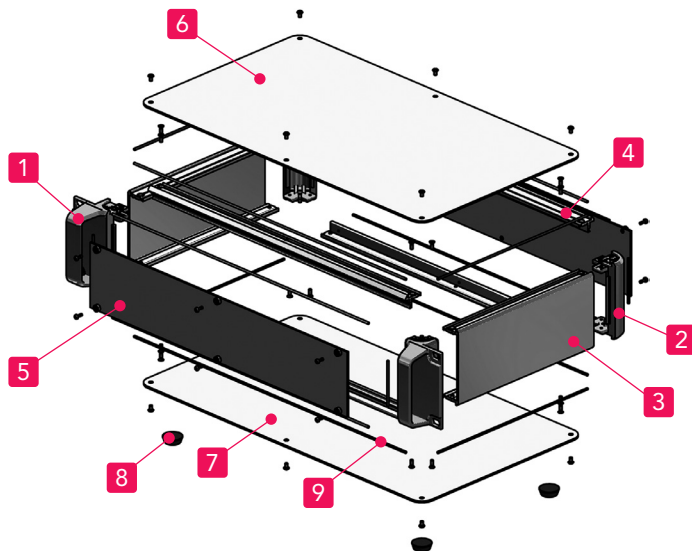
AUPRE series EMC shielded 19" enclosure with detachable panels



- EMV-geschirmtes 19-Zoll-Gehäuse mit Griffen.
- Abnehmbare Front-/Rückplatten und unverlierbare Schrauben ermöglichen eine einfache Wartung, da kaum die Gefahr besteht, dass die Schrauben herausfallen und verloren gehen.
- Eine große Auswahl von 21 verschiedenen Größen in 2 verschiedenen Farben zur Auswahl.
- Geeignet für den Einsatz als Audio-/Videogeräte, Kommunikationsgeräte, Rack-Computer, Messinstrumente und mehr.



- EMC shielded 19" enclosure with handles.
- Detachable front/rear panels and Captive screws allow for easy maintenance as there is little risk of the screws dropping out and getting lost.
- A large selection of 21 different sizes in 2 different colors to choose from.
- Suitable for use as audio/visual equipment, communication equipment, rack mount computers, measuring instruments and others.



Mitgelieferte Schrauben

- Obere/untere Abdeckung
M3-5 Original Trapezkopf & vernickelt x 8~16 Stück
- Rahmen
M3-8 Flachkopf & vernickelt x 16 Stück

Empf. Drehmoment : $\left\{ \begin{array}{l} M2.5 : 0.15 \sim 0.2N \cdot m \\ M3 / M4 : 0.3 \sim 0.6N \cdot m \end{array} \right.$

* Das angegebene empfohlene Drehmoment dient nur als Referenz; das tatsächliche Drehmoment kann abweichen. Zusammenbau nach dem Testen des Drehmoments.

Included screws

- Top / Bottom cover
M3-5 original trapezoid head & Nickel plated x 8~16 pcs
- Frame
M3-8 flat head & Nickel plated x 16 pcs

Recommended torque : $\left\{ \begin{array}{l} M2.5 : 0.15 \sim 0.2N \cdot m \\ M3 / M4 : 0.3 \sim 0.6N \cdot m \end{array} \right.$

* Recommended torque listed is for reference only; actual may differ. Assemble after testing torque.

Einzelteile

Nr.	Bezeichnung	Stück	Material	Farbe / Oberfläche
1	19" Befestigung mit Griff	2	Aluminium Druckguss ADC12	silber • schwarz / lackiert (innen unbehandelt)
2	Eckblock	2	Aluminium Druckguss ADC12	silber • schwarz / lackiert (innen unbehandelt)
3	Profil	2	Aluminiumprofil A6063S-T5	silber / lackiert (innen unbehandelt)
4	Frontplattenhalter	4	Aluminiumprofil A6063S-T5	silber / lackiert (innen unbehandelt)
5	Frontplatte	2	Aluminium A1100P	silber / lackiert (innen leitfähig)
6	Deckelplatte	1	Aluminium A1100P	silber / lackiert (innen leitfähig)
7	Bodenplatte	1	Aluminium A1100P	silber / lackiert (innen leitfähig)
8	Gummifuß	4	Synthetischer Gummi	schwarz
9	EMV-Abschirmdichtung	16	Leitfähige Faser UL94V-0	metallgrau

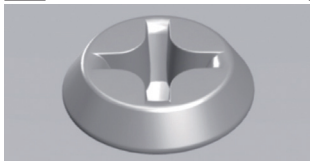
Components

No.	Part name	Pcs	Material	Color / Finish
1	19" Handle corner block	2	Diecast aluminium ADC12	Silver • Black / Painted (Unfinished inside)
2	Corner block	2	Diecast aluminium ADC12	Silver • Black / Painted (Unfinished inside)
3	Frame	2	Extruded aluminium A6063S-T5	Silver / Painted (Unfinished inside)
4	Panel support frame	4	Extruded aluminium A6063S-T5	Silver / Painted (Unfinished inside)
5	Panel	2	Aluminium A1100P	Silver / Painted (Conductive inside)
6	Top cover	1	Aluminium A1100P	Silver / Painted (Conductive inside)
7	Bottom cover	1	Aluminium A1100P	Silver / Painted (Conductive inside)
8	Rubber feet	4	Synthetic rubber	Black
9	EMC shielding gasket	16	Conductive fiber UL94V-0	Metallic gray

Um Schraube und Farbe auszuwählen, befolgen Sie die Schritte **1** ~ **2** unten, um die Produktnummer zu bestimmen.
 To select Screw and Color, follow steps **1** ~ **2** below to determine product number.

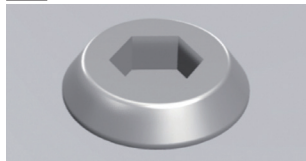
1 Schraube - Screw

P Plus (silber / vernickelt)



P Plus (Silver / Nickel plated)

H Hex (silber / vernickelt)



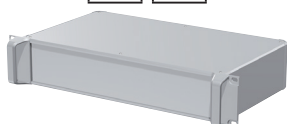
H Hex (Silver / Nickel plated)

Inbusschlüssel im Lieferumfang enthalten. - Hex wrench included.

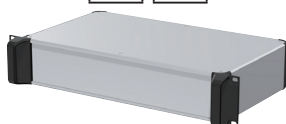
2 Farbe - Color

Bitte wählen Sie aus den unten aufgeführten Farbkombinationen.
 Please choose from the color combinations listed below.

S S



S B



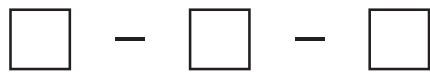
Produktnummer

Um eine Produktnummer zu bestimmen, füllen Sie die H-B-T-Maße aus und wählen Sie in den folgenden leeren Feldern den Schrauben- und Farbcode aus.

Product Number

To determine a product number, fill H-W-D dimensions and select Screw and Color code in the following blank boxes.

AUPRE



H-W-D Maße - dimensions

Schraube - Screw Farbe - Color

See below for dimensions / product no.

(P or H)

(SS • SB)

Best.-Nr. / Maße

Product no. / Details

■ Bitte fügen Sie der Artikelnummer die Schrauben- und Farbkennung an.

■ Please suffix screw and color code at the end of the product number.

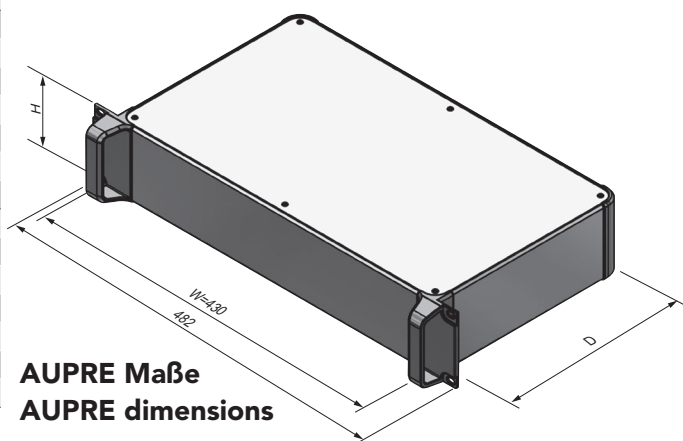
Best.-Nr. - Product no.	H	W	D	Weight (kg)
AUPRE 88-43-16□-□□	88	430	160	2.1
AUPRE 88-43-20□-□□	88	430	200	2.3
AUPRE 88-43-25□-□□	88	430	250	2.6
AUPRE 88-43-30□-□□	88	430	300	2.9
AUPRE 88-43-36□-□□	88	430	360	3.3
AUPRE 88-43-43□-□□	88	430	430	3.7
AUPRE 88-43-50□-□□	88	430	500	4.2
AUPRE133-43-16□-□□	132.5	430	160	2.5
AUPRE133-43-20□-□□	132.5	430	200	2.8
AUPRE133-43-25□-□□	132.5	430	250	3.1
AUPRE133-43-30□-□□	132.5	430	300	3.5
AUPRE133-43-36□-□□	132.5	430	360	3.9
AUPRE133-43-43□-□□	132.5	430	430	4.4
AUPRE133-43-50□-□□	132.5	430	500	4.9
AUPRE177-43-16□-□□	177	430	160	2.8
AUPRE177-43-20□-□□	177	430	200	3.1
AUPRE177-43-25□-□□	177	430	250	3.5
AUPRE177-43-30□-□□	177	430	300	3.9
AUPRE177-43-36□-□□	177	430	360	4.4
AUPRE177-43-43□-□□	177	430	430	5.0
AUPRE177-43-50□-□□	177	430	500	5.5

Nummerierungsbeispiel: Bei Betrachtung von „H88 x B430 x T250 mm, Schraubentyp H, Farbtyp SB“

Numbering example: If looking at "H88 x W430 x D250mm, Screw type H, Color type SB"

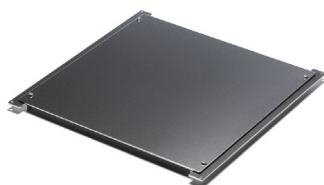


AUPRE 88-43-25 H-SB



AUPRE Maße
AUPRE dimensions

Zubehör (Optional erhältlich) - Accessories (Optional parts)



Montageplatte Serie AUC
 Mounting plate AUC series



Serie RT Befestigungsschraube
 Rack mounting screw RT series



Serie RZ Befestigungsschraube
 Rack mounting screw RZ series