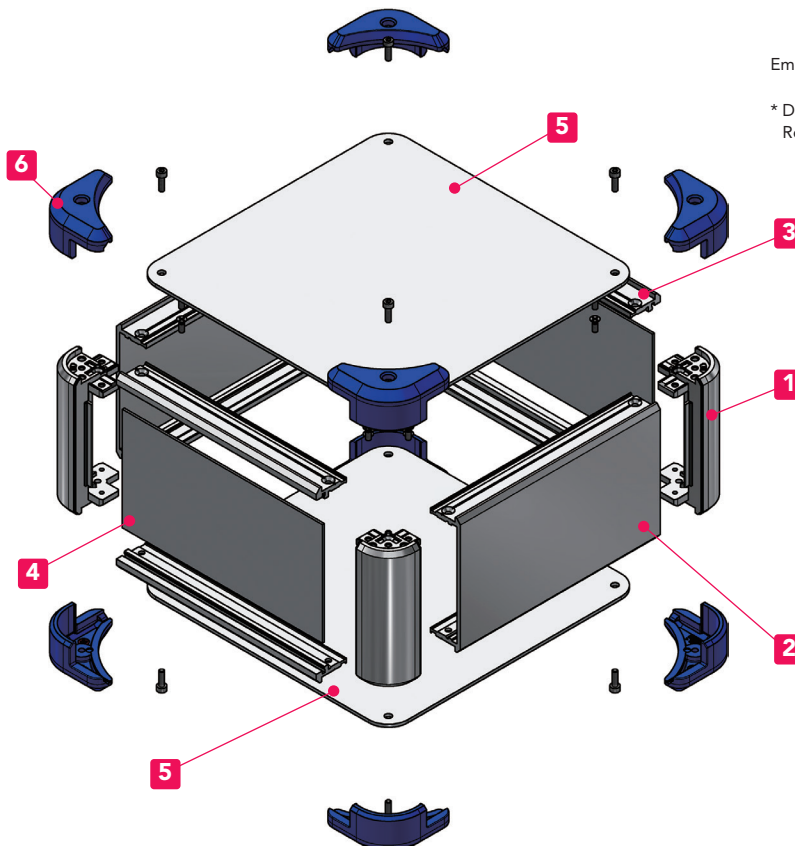


## Serie AUG Aluminium-Gehäuse mit Schutzecken

## Series AUG Aluminium enclosure with corner guard



- Robustes Aluminiumgehäuse mit TPE-Eckenschutz (Elastomer). Schutzecken dienen auch als rutschfeste GummifüÙe.
- Eine große Auswahl von 117 verschiedenen Größen.
- Insgesamt 8 wählbare Farbkombinationen mit 4 Farben für die Schutzecken – schwarz, grau, navy und rot – und 2 Gehäusefarben – silber und schwarz eloxiert.
- Vielseitiges Aluminiumgehäuse, geeignet für den Einsatz als Messgerät, Controller, industrieller Embedded-Computer, Netzteil, Audioverstärker usw.
- Rugged design aluminium enclosure with TPE (Elastomer) corner guards. Corner guards also act as non-slip rubber feet.
- A large selection of 117 different sizes to choose from.
- A total of 8 selectable color combinations with 4 corner guard colors - Black, Gray, Navy and Red - and 2 enclosure colors - Silver and Black anodized.
- Versatile aluminium case suitable for use as measuring instrument, controller, industrial embedded computer, power supply, audio amplifier, and so on.



Empfohlenes Drehmoment :  $\begin{cases} \text{M3 -10 hex - 0.2N} \cdot \text{m} \\ \text{Andere Schrauben - 0.3} \sim \text{0.6N} \cdot \text{m} \end{cases}$

\* Die aufgeführten empfohlenen Drehmomente dienen nur als Referenz. Nach dem Testen des Drehmoments zusammenbauen.

Schrauben im Lieferumfang enthalten

- Deckel-/Bodenplatte (gilt nicht für einige Modelle)  
M3-5 trapezförmiger Kopf (hex) & vernickelt / schwarz chromatiert x 4~8 Stück
- Rahmen / Frontplattenhalter  
M3-8 Flachkopfschraube & vernickelt x 16 Stück
- Schutzecke  
M3-10 hex & schwarz chromatiert x 8 Stück
- \* Sechskantschlüssel inklusive.

Included screws

- Top / Bottom cover (not applicable to some models)  
M3-5 original trapezoid head (hex) & Nickel plated / Black trivalent chromate x 4~8 pcs
- Frame / Panel support frame  
M3-8 flat head & Nickel plated x 16 pcs
- Corner guard  
M3-10 hex & Black trivalent chromate x 8 pcs
- \* Hex wrench included.

Recommended torque :  $\begin{cases} \text{M3 -10 hex - 0.2N} \cdot \text{m} \\ \text{Other screws - 0.3} \sim \text{0.6N} \cdot \text{m} \end{cases}$

\* Recommended torque listed is for reference only; actual may differ. Assemble after testing torque.

### Einzelteile

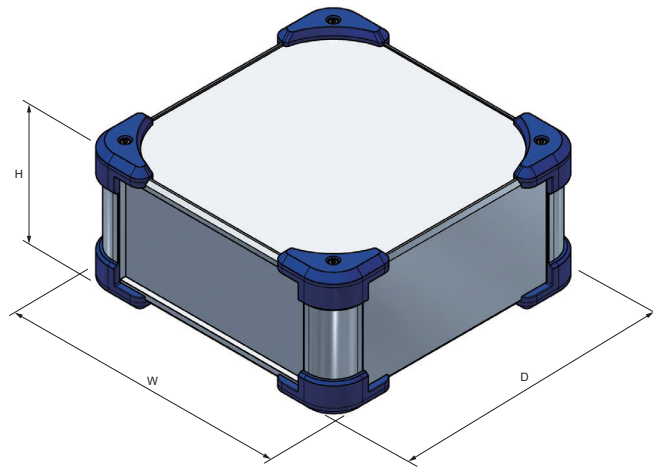
Nr.	Bezeichnung	Stück	Material	Farbe / Oberfläche
1	Eckbefestigung	4	Aluminium Druckguß ADC12	silber • schwarz / lackiert (innen unbehandelt)
2	Rahmen	2	Aluminiumprofil A6063S-T5	silber • schwarz / eloxiert
3	Frontplattenhalter	4	Aluminiumprofil A6063S-T5	silber • schwarz / eloxiert
4	Deckelplatten	2	Aluminium A1100P	silber • schwarz / eloxiert
5	Obere • untere Abdeckung	2	Aluminium A1100P	silber • schwarz / eloxiert
6	Schutzecken	8	TPE (Elastomer)	schwarz • grau • navy • rot

### Components

No.	Part name	Pcs	Material	Color / Finish
1	Corner block	4	Diecast aluminium ADC12	Silver • Black / Painted (Unfinished inside)
2	Frame	2	Extruded aluminium A6063S-T5	Silver • Black / Anodized
3	Panel support frame	4	Extruded aluminium A6063S-T5	Silver • Black / Anodized
4	Panel	2	Aluminium A1100P	Silver • Black / Anodized
5	Top • bottom cover	2	Aluminium A1100P	Silver • Black / Anodized
6	Corner guard	8	TPE (Elastomer)	Black • Gray • Navy • Red

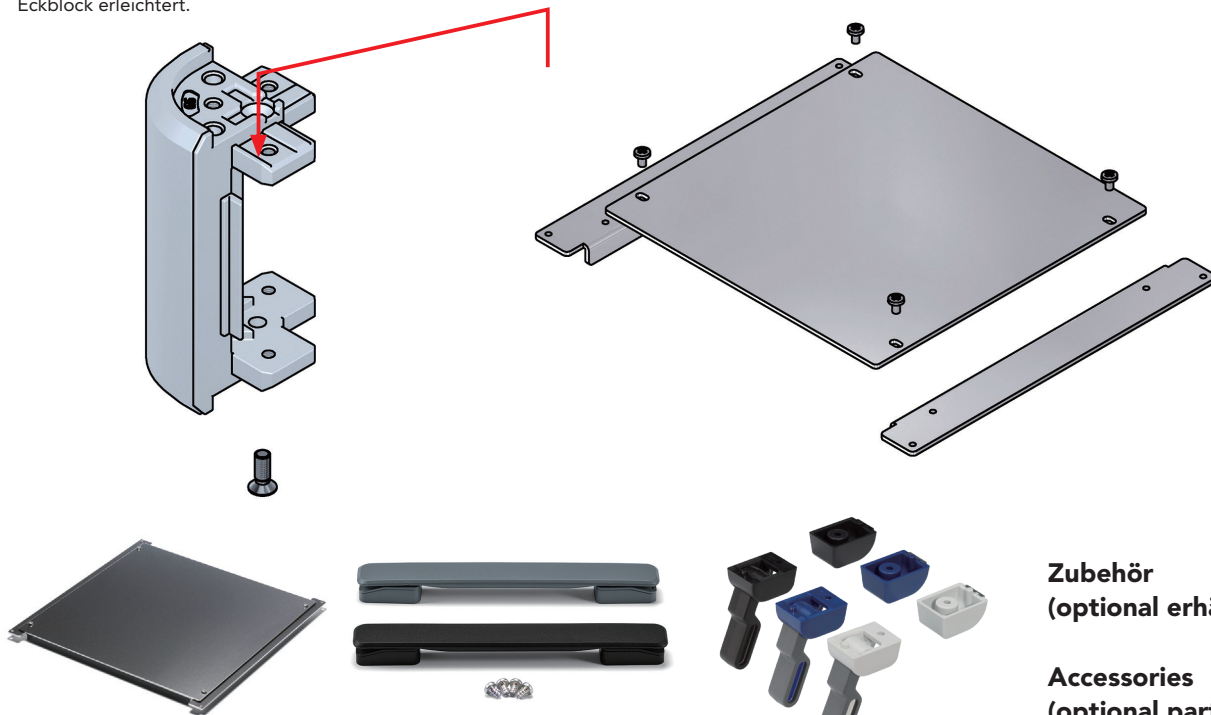
## Serie AUG - Maße

## Series AUG - Dimensions



■ Die Montage einer Leiterplatte oder einer optionalen Montageplatte wird durch die Verwendung der Durchgangslöcher im Aluminium-Druckguss-Eckblock erleichtert.

■ Mounting of a PCB or optional mounting plate is made easy through the use of the through-holes inside the aluminium diecast corner block.



Montageplatte Serie AUC  
Mounting plate AUC series

Tragegriff aus Elastomer FM200  
Elastomer carrying handle FM200

Aufstellfuß Serie TLW  
Tilt leg TLW series

**Zubehör**  
(optional erhältlich)

**Accessories**  
(optional parts)

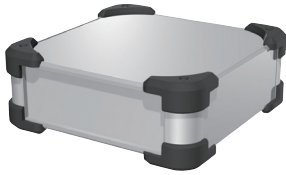
### Farbtyp

Bitte wählen Sie aus den unten aufgeführten Farbkombinationen.

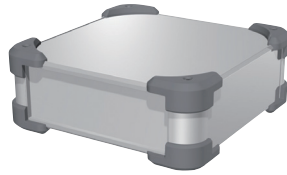
### Color Type

Please choose from the color combinations listed below.

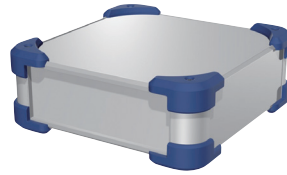
**S B** (Silver / Black)



**S G** (Silver / Gray)



**S N** (Silver / Navy)



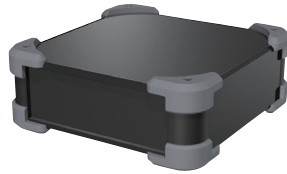
**S R** (Silver / Red)



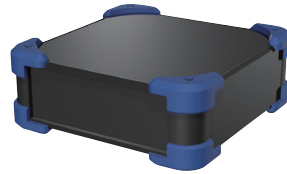
**B B** (Black / Black)



**B G** (Black / Gray)



**B N** (Black / Navy)



**B R** (Black / Red)



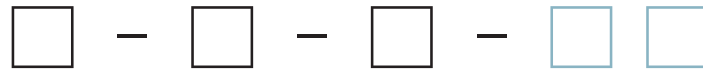
#### Produktnummer

Um eine Produktnummer zu ermitteln, fügen Sie bitte den Farbcode am Ende der Produktnummer hinzu.

#### Product Number

To determine a product number, please suffix Color code at the end of product number.

**AUG**



**H-W-D Maße**  
**H-W-D dimensions**

**Farbe- Color**

SB • SG • SN • SR  
BB • BG • BN • BR

#### Beispiel:

Bei Betrachtung von „H88 x B308 x T208 mm, Farbtyp BR“

➔ **AUG 88-30-20-BR**

#### Numbering example :

If looking at "H88 x W308 x D208mm, Color type BR"

➔ **AUG 88-30-20-BR**

**Best-Nr. / Maße**  
**Product no. / Dimensions**

■ Bitte fügen Sie den Farbcode am Ende der Produktnummer hinzu.  
■ Please suffix color code at the end of the product number.

Best-Nr. Product no.	H	W	D	Gewicht (kg) Weight (kg)
AUG 66-16-16-□□	78	168	168	0.9
AUG 66-16-20-□□	78	168	208	1.0
AUG 66-16-25-□□	78	168	258	1.2
AUG 66-16-30-□□	78	168	308	1.3
AUG 66-20-16-□□	78	208	168	1.0
AUG 66-20-20-□□	78	208	208	1.2
AUG 66-20-25-□□	78	208	258	1.3
AUG 66-20-30-□□	78	208	308	1.5
AUG 66-20-36-□□	78	208	368	1.7
AUG 66-20-43-□□	78	208	438	2.0
AUG 66-25-16-□□	78	258	168	1.2
AUG 66-25-20-□□	78	258	208	1.3
AUG 66-25-25-□□	78	258	258	1.5
AUG 66-25-30-□□	78	258	308	1.7
AUG 66-25-36-□□	78	258	368	2.0
AUG 66-25-43-□□	78	258	438	2.3
AUG 66-30-16-□□	78	308	168	1.3
AUG 66-30-20-□□	78	308	208	1.5
AUG 66-30-25-□□	78	308	258	1.7
AUG 66-30-30-□□	78	308	308	2.0
AUG 66-30-36-□□	78	308	368	2.2
AUG 66-30-43-□□	78	308	438	2.6
AUG 66-30-50-□□	78	308	508	2.9
AUG 66-36-20-□□	78	368	208	1.7
AUG 66-36-25-□□	78	368	258	2.0
AUG 66-36-30-□□	78	368	308	2.2
AUG 66-36-36-□□	78	368	368	2.5
AUG 66-36-43-□□	78	368	438	2.9
AUG 66-36-50-□□	78	368	508	3.3
AUG 66-43-20-□□	78	438	208	2.0
AUG 66-43-25-□□	78	438	258	2.3
AUG 66-43-30-□□	78	438	308	2.6
AUG 66-43-36-□□	78	438	368	2.9
AUG 66-43-43-□□	78	438	438	3.3
AUG 66-43-50-□□	78	438	508	3.8
AUG 66-50-30-□□	78	508	308	2.9
AUG 66-50-36-□□	78	508	368	3.3
AUG 66-50-43-□□	78	508	438	3.8
AUG 66-50-50-□□	78	508	508	4.2
AUG 88-16-16-□□	100	168	168	1.0
AUG 88-16-20-□□	100	168	208	1.1
AUG 88-16-25-□□	100	168	258	1.3
AUG 88-16-30-□□	100	168	308	1.5
AUG 88-20-16-□□	100	208	168	1.1
AUG 88-20-20-□□	100	208	208	1.3
AUG 88-20-25-□□	100	208	258	1.5
AUG 88-20-30-□□	100	208	308	1.7
AUG 88-20-36-□□	100	208	368	1.9
AUG 88-20-43-□□	100	208	438	2.2
AUG 88-25-16-□□	100	258	168	1.3
AUG 88-25-20-□□	100	258	208	1.5
AUG 88-25-25-□□	100	258	258	1.7
AUG 88-25-30-□□	100	258	308	1.9
AUG 88-25-36-□□	100	258	368	2.2
AUG 88-25-43-□□	100	258	438	2.5
AUG 88-30-16-□□	100	308	168	1.4
AUG 88-30-20-□□	100	308	208	1.6
AUG 88-30-25-□□	100	308	258	1.9
AUG 88-30-30-□□	100	308	308	2.1

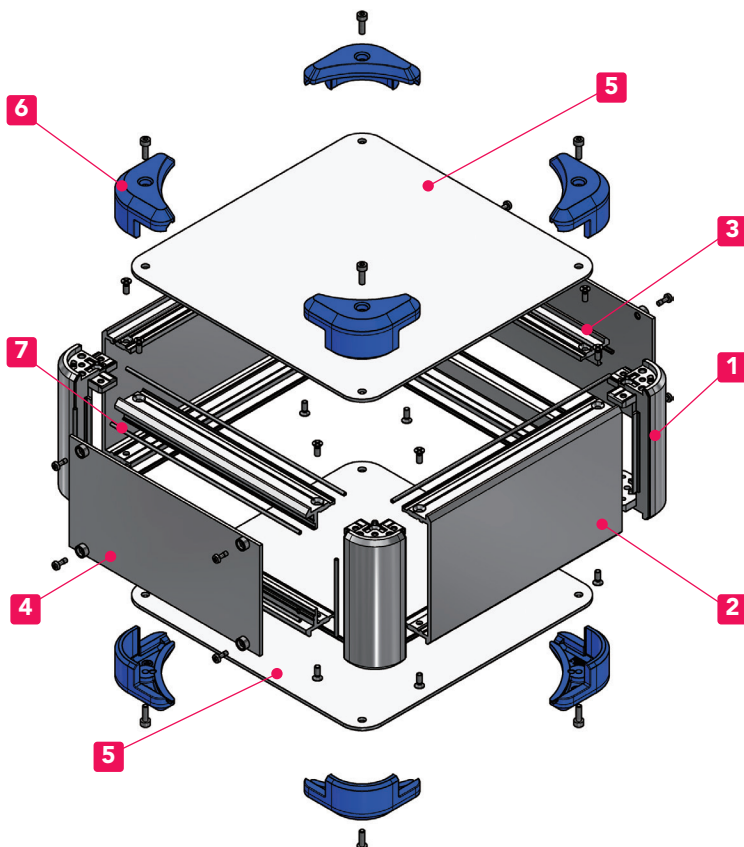
Best-Nr. Product no.	H	W	D	Gewicht (kg) Weight (kg)
AUG 88-30-36-□□	100	308	368	2.4
AUG 88-30-43-□□	100	308	438	2.8
AUG 88-30-50-□□	100	308	508	3.1
AUG 88-36-20-□□	100	368	208	1.8
AUG 88-36-25-□□	100	368	258	2.1
AUG 88-36-30-□□	100	368	308	2.4
AUG 88-36-36-□□	100	368	368	2.7
AUG 88-36-43-□□	100	368	438	3.2
AUG 88-36-50-□□	100	368	508	3.5
AUG 88-43-20-□□	100	438	208	2.1
AUG 88-43-25-□□	100	438	258	2.4
AUG 88-43-30-□□	100	438	308	2.8
AUG 88-43-36-□□	100	438	368	3.1
AUG 88-43-43-□□	100	438	438	3.6
AUG 88-43-50-□□	100	438	508	4.0
AUG 88-50-30-□□	100	508	308	3.1
AUG 88-50-36-□□	100	508	368	3.5
AUG 88-50-43-□□	100	508	438	4.0
AUG 88-50-50-□□	100	508	508	4.5
AUG133-16-16-□□	144.5	168	168	1.2
AUG133-16-20-□□	144.5	168	208	1.4
AUG133-16-25-□□	144.5	168	258	1.6
AUG133-16-30-□□	144.5	168	308	1.8
AUG133-20-16-□□	144.5	208	168	1.4
AUG133-20-20-□□	144.5	208	208	1.6
AUG133-20-25-□□	144.5	208	258	1.8
AUG133-20-30-□□	144.5	208	308	2.0
AUG133-20-36-□□	144.5	208	368	2.3
AUG133-20-43-□□	144.5	208	438	2.7
AUG133-25-16-□□	144.5	258	168	1.5
AUG133-25-20-□□	144.5	258	208	1.8
AUG133-25-25-□□	144.5	258	258	2.0
AUG133-25-30-□□	144.5	258	308	2.3
AUG133-25-36-□□	144.5	258	368	2.6
AUG133-25-43-□□	144.5	258	438	3.0
AUG133-30-16-□□	144.5	308	168	1.7
AUG133-30-20-□□	144.5	308	208	2.0
AUG133-30-25-□□	144.5	308	258	2.2
AUG133-30-30-□□	144.5	308	308	2.5
AUG133-30-36-□□	144.5	308	368	2.9
AUG133-30-43-□□	144.5	308	438	3.3
AUG133-30-50-□□	144.5	308	508	3.7
AUG133-36-20-□□	144.5	368	208	2.2
AUG133-36-25-□□	144.5	368	258	2.5
AUG133-36-30-□□	144.5	368	308	2.8
AUG133-36-36-□□	144.5	368	368	3.2
AUG133-36-43-□□	144.5	368	438	3.7
AUG133-36-50-□□	144.5	368	508	4.2
AUG133-43-20-□□	144.5	438	208	2.5
AUG133-43-25-□□	144.5	438	258	2.9
AUG133-43-30-□□	144.5	438	308	3.2
AUG133-43-36-□□	144.5	438	368	3.6
AUG133-43-43-□□	144.5	438	438	4.2
AUG133-43-50-□□	144.5	438	508	4.7
AUG133-50-30-□□	144.5	508	308	3.6
AUG133-50-36-□□	144.5	508	368	4.0
AUG133-50-43-□□	144.5	508	438	4.6
AUG133-50-50-□□	144.5	508	508	5.2

## Serie AUGE EMV geschirmtes Aluminiumgehäuse mit Schutzecken

## Series AUGE EMC Shielded aluminium enclosure with corner guard



- Abschirmdichtung ermöglicht die EMV-Abschirmung des Gehäuses.
  - Robustes EMV-geschirmtes Aluminiumgehäuse mit TPE-Eckenschutz (Elastomer). Schutzecken dienen auch als rutschfeste Gummifüße.
  - Durch die abnehmbaren Front-/Rückwände als wartungsfreundliches Desktop-Gehäuse geeignet. Unverlierbare Schrauben ermöglichen eine einfache Wartung, da nur ein geringes Risiko besteht, dass die Schrauben herausfallen und verloren gehen.
  - Eine große Auswahl von 117 verschiedenen Größen.
  - Insgesamt 4 wählbare Farbkombinationen mit einem silber eloxierten Gehäuse und 4 Eckenschutzfarben – schwarz, grau, navy und rot.
- 
- Shielding gasket allows the enclosure to be EMC shielded.
  - Rugged design EMC shielded aluminium enclosure with TPE (Elastomer) corner guards. Corner guards also act as non-slip rubber feet.
  - Suitable to be used as an easy maintenance desktop case due to its detachable front/rear panels. Captive screws allow for ease of maintenance as there is little risk of the screws dropping out and getting lost.
  - A large selection of 117 different sizes to choose from.
  - A total of 4 selectable color combinations with a silver anodized body and 4 corner guard colors - Black, Gray, Navy and Red.



### Schrauben im Lieferumfang enthalten

- Deckel-/Bodenplatte (gilt nicht für einige Modelle)  
M3-5 trapezförmiger Kopf (hex) & vernickelt x 4-8 Stück
- Rahmen-/Frontplattenhalter  
M3-8 Flachkopfschraube & vernickelt x 16 Stück
- Schutzecke  
M3-10 hex & schwarz chromatiert x 8 Stück  
\* Sechskantschlüssel inklusive.
- Deckelplatte  
M2.5-7 Flachkopfschraube & vernickelt x 8-12 Stück

Empfohlenes Drehmoment :  $\begin{cases} \text{M3 -10 hex - 0.2N} \cdot \text{m} \\ \text{M2.5-7 Flachkopf - 0.15} \sim \text{0.2N} \cdot \text{m} \\ \text{Andere Schrauben - 0.3} \sim \text{0.6N} \cdot \text{m} \end{cases}$

\* Die aufgeführten empfohlenen Drehmomente dienen nur als Referenz; Die tatsächlichen Angaben können abweichen. Nach dem Testen des Drehmoments zusammenbauen.

### Included screws

- Top / Bottom cover (not applicable to some models)  
M3-5 original trapezoid head (hex) & Nickel plated x 4-8 pcs
- Frame / Panel support frame  
M3-8 flat head & Nickel plated x 16 pcs
- Corner guard  
M3-10 hex & Black trivalent chromate x 8 pcs  
\* Hex wrench included.
- Panel  
Captive M2.5-7 pan head & Nickel plated x 8-12 pcs

Recommended torque :  $\begin{cases} \text{M3 -10 hex - 0.2N} \cdot \text{m} \\ \text{M2.5-7 pan head - 0.15} \sim \text{0.2N} \cdot \text{m} \\ \text{Other screws - 0.3} \sim \text{0.6N} \cdot \text{m} \end{cases}$

\* Recommended torque listed is for reference only; actual may differ. Assemble after testing torque.

**Einzelteile**

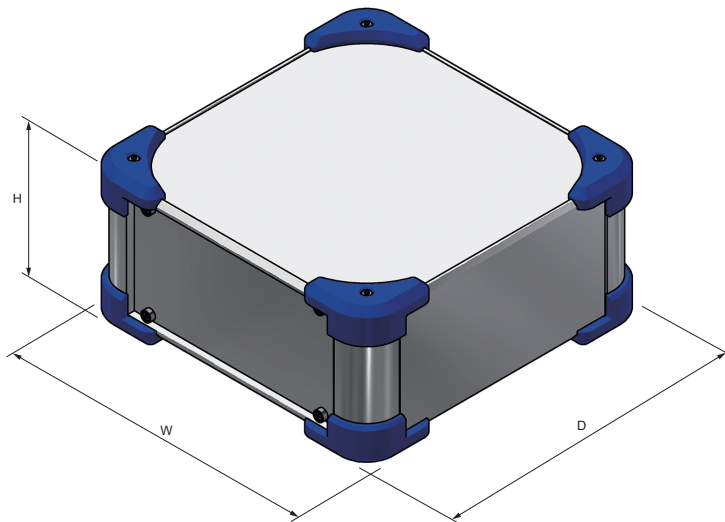
Nr.	Bezeichnung	Stück	Material	Farbe / Oberfläche
1	Eckbefestigung	4	Aluminium Druckguß ADC12	silber / lackiert (innen unbehandelt)
2	Rahmen	2	Aluminiumprofil A6063S-T5	silber / lackiert (innen unbehandelt)
3	Frontplattenhalter	4	Aluminiumprofil A6063S-T5	silber / lackiert (innen unbehandelt)
4	Deckelplatten	2	Aluminium A1100P	silber / lackiert (innen leitfähig)
5	Obere • untere Abdeckung	2	Aluminium A1100P	silber / lackiert (innen leitfähig)
6	Schutzecken	8	TPE (Elastomer)	schwarz • grau • navy • rot
7	EMV-Abschirmdichtung	16	Leitfähige Dichtung UL94V-0	grau

**Components**

No.	Part name	Pcs	Material	Color / Finish
1	Corner block	4	Diecast aluminium ADC12	Silver / Painted (Unfinished inside)
2	Frame	2	Extruded aluminium A6063S-T5	Silver / Painted (Unfinished inside)
3	Panel support frame	4	Extruded aluminium A6063S-T5	Silver / Painted (Unfinished inside)
4	Panel	2	Aluminium A1100P	Silver / Painted (Conductive inside)
5	Top • bottom cover	2	Aluminium A1100P	Silver / Painted (Conductive inside)
6	Corner guard	8	TPE (Elastomer)	Black • Gray • Navy • Red
7	EMC shielding gasket	16	Conductive fiber UL94V-0	Metallic gray

**Serie AUGE - Maße**

**Series AUGE - Dimensions**



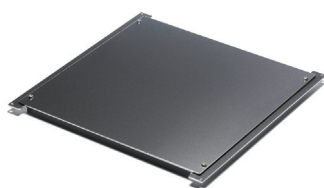
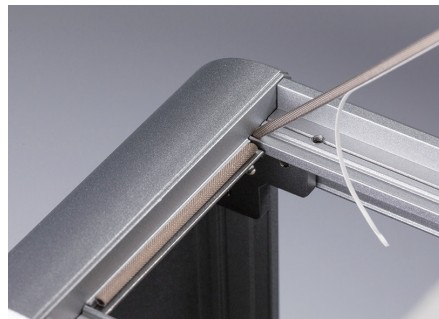
■ Installieren Sie die EMV-Abschirmdichtung in den Nuten am Rahmen, am Plattenstützrahmen und am Eckblock.

■ Install the EMC shielding gasket into the grooves on the frame, panel support frame, and corner block.

**Rahmen - Frame**

**Frontplattenhalter - Panel support frame**

**Eckbefestigung - Corner block**



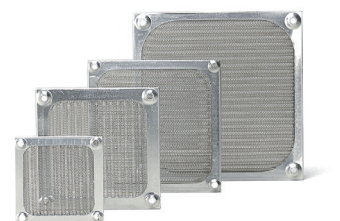
Montageplatte Serie AUC  
Mounting plate AUC series



Tragegriff aus Elastomer FM200  
Elastomer carrying handle FM200



Aufstellfuß Serie TLW  
Tilt leg TLW series



EMV abschirmender Lüfterfilter Serie EMF  
EMC shielding fan filter EMF series

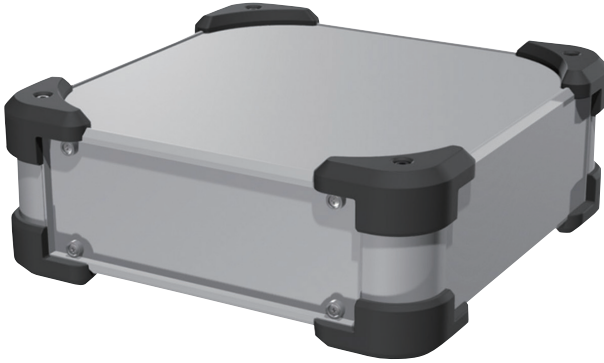
**Farbtyp**

Bitte wählen Sie aus den unten aufgeführten Farbkombinationen.

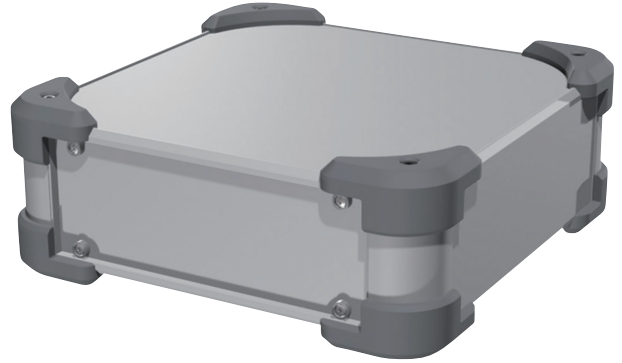
**Color Type**

Please choose from the color combinations listed below.

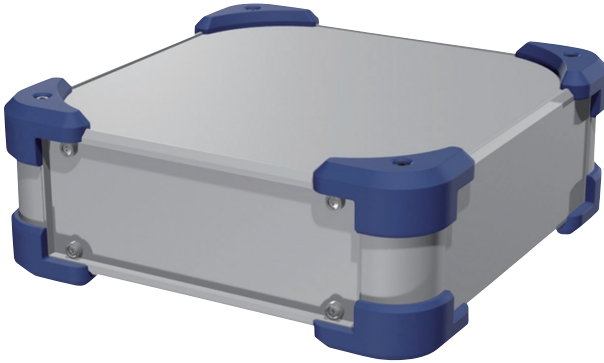
**S B** (Silver / Black)



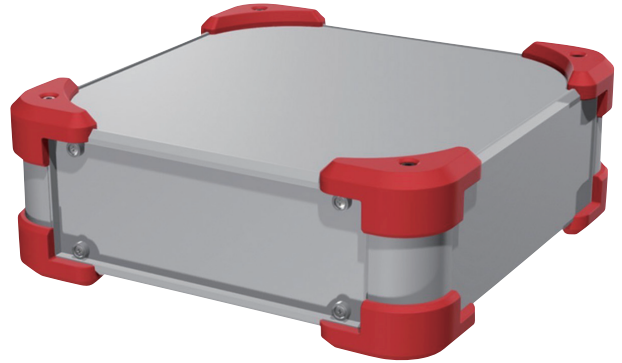
**S G** (Silver / Gray)



**S N** (Silver / Navy)



**S R** (Silver / Red)



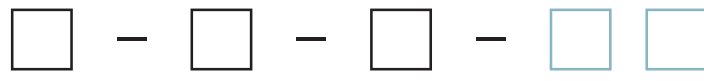
**Produktnummer**

Um eine Produktnummer zu ermitteln, fügen Sie bitte den Farbcode am Ende der Produktnummer hinzu.

**Product Number**

To determine a product number, please suffix Color code at the end of product number.

**AUGE**



**H-W-D Maße**  
**H-W-D dimensions**

**Farbe- Color**  
**SB • SG • SN • SR**

**Beispiel:**

Bei Betrachtung von „H133 x B438 x T308 mm, Farbtyp SN“

➔ **AUGE 133-43-30-SN**

**Numbering example :**

If looking at "H133 x W438 x D308mm, Color type SN"

➔ **AUGE 133-43-30-SN**

**Best-Nr. / Maße**  
**Product no. / Dimensions**

■ Bitte fügen Sie den Farbcode am Ende der Produktnummer hinzu.  
■ Please suffix color code at the end of the product number.

Best-Nr. Product no.	H	W	D	Gewicht (kg) Weight (kg)
AUGE 66-16-16-□□	78	168	168	0.9
AUGE 66-16-20-□□	78	168	208	1.1
AUGE 66-16-25-□□	78	168	258	1.2
AUGE 66-16-30-□□	78	168	308	1.4
AUGE 66-20-16-□□	78	208	168	1.1
AUGE 66-20-20-□□	78	208	208	1.2
AUGE 66-20-25-□□	78	208	258	1.4
AUGE 66-20-30-□□	78	208	308	1.6
AUGE 66-20-36-□□	78	208	368	1.8
AUGE 66-20-43-□□	78	208	438	2.1
AUGE 66-25-16-□□	78	258	168	1.2
AUGE 66-25-20-□□	78	258	208	1.4
AUGE 66-25-25-□□	78	258	258	1.6
AUGE 66-25-30-□□	78	258	308	1.8
AUGE 66-25-36-□□	78	258	368	2.0
AUGE 66-25-43-□□	78	258	438	2.4
AUGE 66-30-16-□□	78	308	168	1.4
AUGE 66-30-20-□□	78	308	208	1.6
AUGE 66-30-25-□□	78	308	258	1.8
AUGE 66-30-30-□□	78	308	308	2.0
AUGE 66-30-36-□□	78	308	368	2.3
AUGE 66-30-43-□□	78	308	438	2.7
AUGE 66-30-50-□□	78	308	508	3.0
AUGE 66-36-20-□□	78	368	208	1.8
AUGE 66-36-25-□□	78	368	258	2.1
AUGE 66-36-30-□□	78	368	308	2.3
AUGE 66-36-36-□□	78	368	368	2.6
AUGE 66-36-43-□□	78	368	438	3.0
AUGE 66-36-50-□□	78	368	508	3.4
AUGE 66-43-20-□□	78	438	208	2.1
AUGE 66-43-25-□□	78	438	258	2.4
AUGE 66-43-30-□□	78	438	308	2.7
AUGE 66-43-36-□□	78	438	368	3.0
AUGE 66-43-43-□□	78	438	438	3.5
AUGE 66-43-50-□□	78	438	508	3.9
AUGE 66-50-30-□□	78	508	308	3.0
AUGE 66-50-36-□□	78	508	368	3.4
AUGE 66-50-43-□□	78	508	438	3.9
AUGE 66-50-50-□□	78	508	508	4.4
AUGE 88-16-16-□□	100	168	168	1.0
AUGE 88-16-20-□□	100	168	208	1.2
AUGE 88-16-25-□□	100	168	258	1.4
AUGE 88-16-30-□□	100	168	308	1.5
AUGE 88-20-16-□□	100	208	168	1.2
AUGE 88-20-20-□□	100	208	208	1.3
AUGE 88-20-25-□□	100	208	258	1.5
AUGE 88-20-30-□□	100	208	308	1.7
AUGE 88-20-36-□□	100	208	368	1.9
AUGE 88-20-43-□□	100	208	438	2.2
AUGE 88-25-16-□□	100	258	168	1.4
AUGE 88-25-20-□□	100	258	208	1.5
AUGE 88-25-25-□□	100	258	258	1.7
AUGE 88-25-30-□□	100	258	308	2.0
AUGE 88-25-36-□□	100	258	368	2.2
AUGE 88-25-43-□□	100	258	438	2.6
AUGE 88-30-16-□□	100	308	168	1.5
AUGE 88-30-20-□□	100	308	208	1.7
AUGE 88-30-25-□□	100	308	258	2.0
AUGE 88-30-30-□□	100	308	308	2.2

Best-Nr. Product no.	H	W	D	Gewicht (kg) Weight (kg)
AUGE 88-30-36-□□	100	308	368	2.5
AUGE 88-30-43-□□	100	308	438	2.9
AUGE 88-30-50-□□	100	308	508	3.2
AUGE 88-36-20-□□	100	368	208	2.0
AUGE 88-36-25-□□	100	368	258	2.2
AUGE 88-36-30-□□	100	368	308	2.5
AUGE 88-36-36-□□	100	368	368	2.8
AUGE 88-36-43-□□	100	368	438	3.3
AUGE 88-36-50-□□	100	368	508	3.7
AUGE 88-43-20-□□	100	438	208	2.3
AUGE 88-43-25-□□	100	438	258	2.6
AUGE 88-43-30-□□	100	438	308	2.9
AUGE 88-43-36-□□	100	438	368	3.3
AUGE 88-43-43-□□	100	438	438	3.7
AUGE 88-43-50-□□	100	438	508	4.2
AUGE 88-50-30-□□	100	508	308	3.2
AUGE 88-50-36-□□	100	508	368	3.7
AUGE 88-50-43-□□	100	508	438	4.2
AUGE 88-50-50-□□	100	508	508	4.7
AUGE133-16-16-□□	144.5	168	168	1.3
AUGE133-16-20-□□	144.5	168	208	1.5
AUGE133-16-25-□□	144.5	168	258	1.7
AUGE133-16-30-□□	144.5	168	308	1.9
AUGE133-20-16-□□	144.5	208	168	1.4
AUGE133-20-20-□□	144.5	208	208	1.6
AUGE133-20-25-□□	144.5	208	258	1.9
AUGE133-20-30-□□	144.5	208	308	2.1
AUGE133-20-36-□□	144.5	208	368	2.4
AUGE133-20-43-□□	144.5	208	438	2.8
AUGE133-25-16-□□	144.5	258	168	1.6
AUGE133-25-20-□□	144.5	258	208	1.9
AUGE133-25-25-□□	144.5	258	258	2.1
AUGE133-25-30-□□	144.5	258	308	2.4
AUGE133-25-36-□□	144.5	258	368	2.7
AUGE133-25-43-□□	144.5	258	438	3.1
AUGE133-30-16-□□	144.5	308	168	1.8
AUGE133-30-20-□□	144.5	308	208	2.1
AUGE133-30-25-□□	144.5	308	258	2.4
AUGE133-30-30-□□	144.5	308	308	2.7
AUGE133-30-36-□□	144.5	308	368	3.0
AUGE133-30-43-□□	144.5	308	438	3.4
AUGE133-30-50-□□	144.5	308	508	3.8
AUGE133-36-20-□□	144.5	368	208	2.3
AUGE133-36-25-□□	144.5	368	258	2.7
AUGE133-36-30-□□	144.5	368	308	3.0
AUGE133-36-36-□□	144.5	368	368	3.4
AUGE133-36-43-□□	144.5	368	438	3.9
AUGE133-36-50-□□	144.5	368	508	4.3
AUGE133-43-20-□□	144.5	438	208	2.7
AUGE133-43-25-□□	144.5	438	258	3.0
AUGE133-43-30-□□	144.5	438	308	3.4
AUGE133-43-36-□□	144.5	438	368	3.8
AUGE133-43-43-□□	144.5	438	438	4.3
AUGE133-43-50-□□	144.5	438	508	4.9
AUGE133-50-30-□□	144.5	508	308	3.8
AUGE133-50-36-□□	144.5	508	368	4.3
AUGE133-50-43-□□	144.5	508	438	4.8
AUGE133-50-50-□□	144.5	508	508	5.4