

Serie SKL
Acrylgehäuse

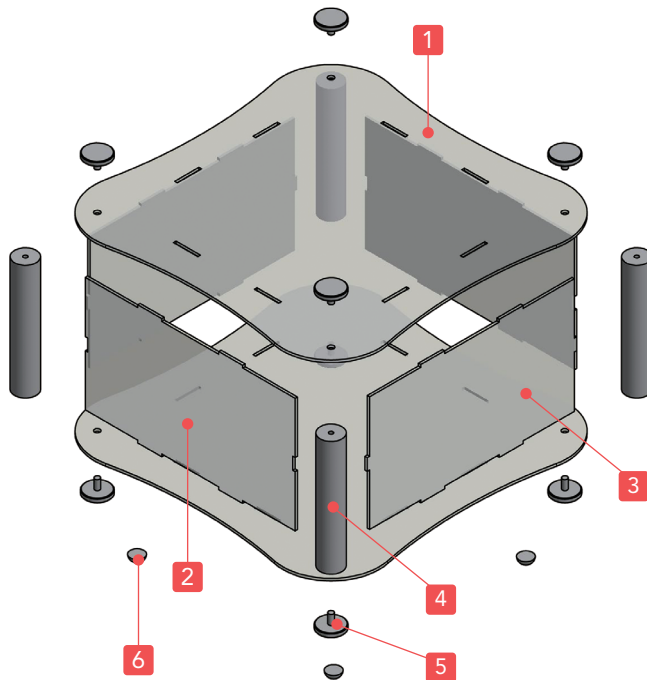
SKL Series
Skeleton acrylic case



- Sonderabmessungen sind möglich.
- Custom sized cases are available.

※Ethanol oder andere alkoholische Lösungsmittel können zu einem Bruch der Acrylplatten führen. Nutzen Sie bitte neutrale oder spezielle Mittel um die Acrylplatten zu reinigen.

※Ethanol or other alcoholic solvents may cause the acrylic panel to crack. Use a neutral cleaner or specialized acrylic cleaning solvent for cleaning.



- Abgerundetes, durchsichtiges Acrylgehäuse mit Eckstützen.
- 5 verschiedene Größen erhältlich.
- Einsetzbar als Displaygehäuse.
- SKL11-5-17 und 11-8-17 sind kompatibel mit dem Europakartenformat.
SKL18-7-18 und 18-10-18 sind kompatibel mit dem Mini ITX board.
- Als Desktopgehäuse oder Standgehäuse einsetzbar.
- Einfache Montage durch Rändelschrauben.

- Curved transparent acrylic case with corner support columns.
- 5 different sizes are available.
- Usable as a display enclosure for a unique and luxurious outlook.
- SKL11-5-17 and 11-8-17 models are compatible with the Euro Board.
SKL18-7-18 and 18-10-18 models are compatible with the Mini ITX board.
- Possible to be used in a flat layout, or a standing layout.
- Knurled thumb screws for easy hand assembly.

Einzelteile

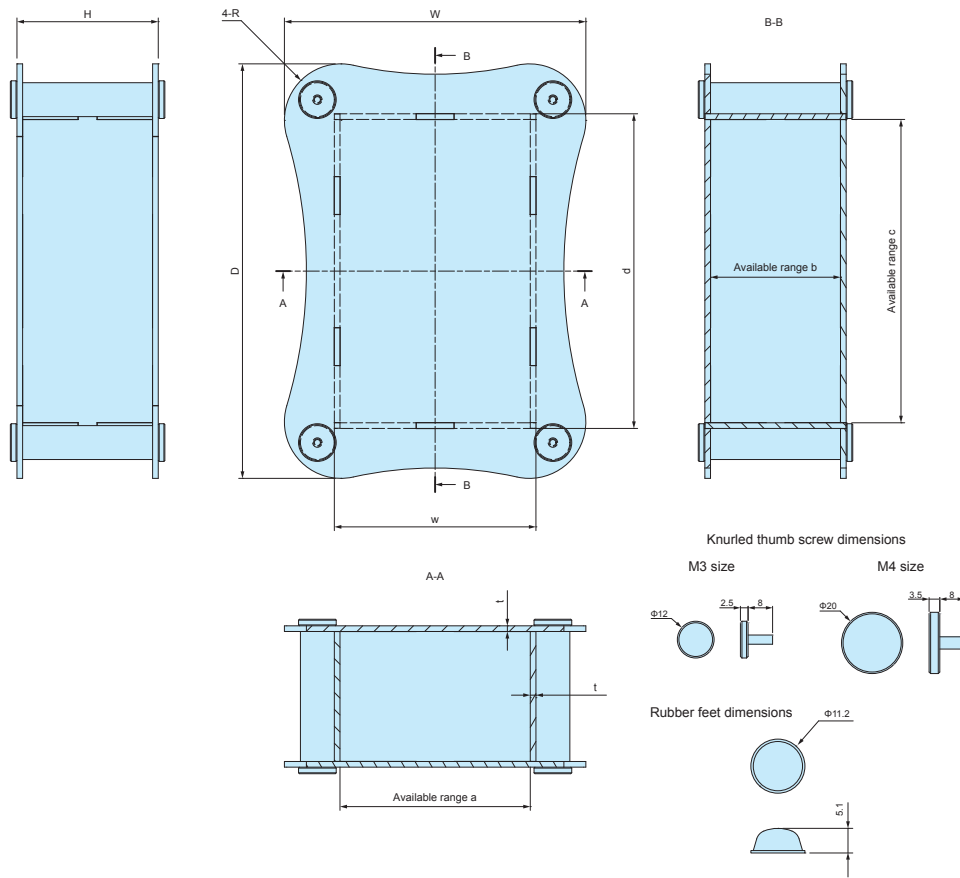
Nr.	Bezeichnung	Stück	Material	Farbe / Oberfläche
1	Deckel · Bodenplatte	je 1 Stück	Acryl	transparent
2	W Seitenplatte	2	Acryl	transparent
3	D Seitenplatte	2	Acryl	transparent
4	Säule	4	Aluminiumprofil A6063S-T5	silber / eloxiert
5	Rändelschraube	8	Messing	vernickelt
6	GummifüÙe	4	Polyurethan	transparent

Components

No.	Part name	Pcs	Material	Color / Finish
1	Top · Bottom cover	1 each	Acrylic	Transparent
2	W panel	2	Acrylic	Transparent
3	D panel	2	Acrylic	Transparent
4	Pillar	4	Extruded aluminium A6063S-T5	Silver / Anodized
5	Knurled thumb screw	8	Brass	Nickel plated
6	Rubber feet	4	Polyurethane	Transparent

SKL Maße

SKL Dimensions



Best-Nr. / Maße

Best-Nr.	Außenmaße			PCB Maße		verfügbarer Einbauraum			R	t	Schraubengröße	Gewicht (g)
	W	H	D	w	d	a	b	c				
SKL10- 5-10	141	51	141	105	105	101	47	101	25	2	M3	191.5
SKL11- 5-17	165	47	225	107	167	101	41	161	25	3	M4	507
SKL11- 8-17	165	77	225	107	167	101	71	161	25	3	M4	643
SKL18- 7-18	239	67	239	177	177	171	61	171	40	3	M4	762
SKL18-10-18	239	102	239	177	177	171	96	171	40	3	M4	940.5

Product no. / Dimensions

Product no.	External dimensions			Case dimensions		Available range			R	t	Screw size	Weight (g)
	W	H	D	w	d	a	b	c				
SKL10- 5-10	141	51	141	105	105	101	47	101	25	2	M3	191.5
SKL11- 5-17	165	47	225	107	167	101	41	161	25	3	M4	507
SKL11- 8-17	165	77	225	107	167	101	71	161	25	3	M4	643
SKL18- 7-18	239	67	239	177	177	171	61	171	40	3	M4	762
SKL18-10-18	239	102	239	177	177	171	96	171	40	3	M4	940.5

Zubehör (optional erhältlich)

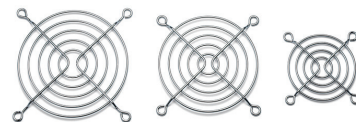
Accessories (optional parts)



Selbstklebender Abstandshalter Serie AST
Adhesive standoff AST series



Lüfter AGE • Serie IGE
Cooling fan AGE • IGE series



Fingerschutz Serie HF-G
Finger guard HF-G series