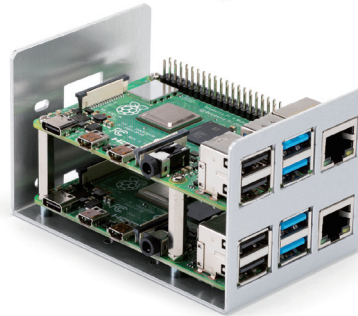
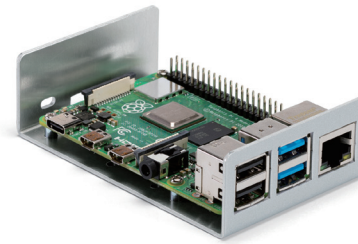


# Serie RPI

Raspberry Pi Aluminiumgehäuse

# RPI Series

Raspberry Pi aluminium case



Zwei Raspberry Pi Platinen können in die Serie RPI-2 und RPI-4B-2 montiert werden.

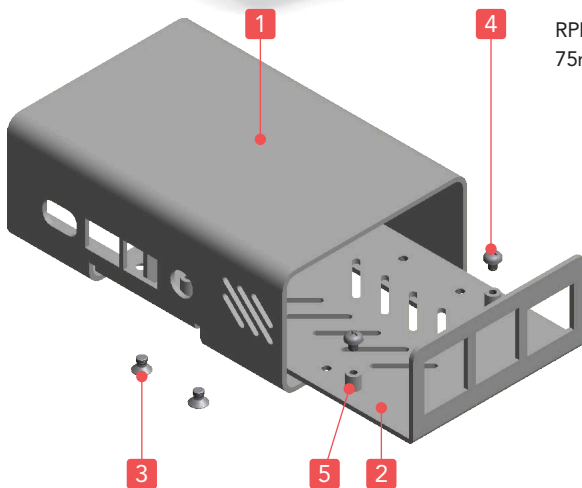
Two Raspberry Pi boards can be installed into the RPI-2 and RPI-4B-2 models.

- Raspberry Pi Platinen nicht im Lieferumfang enthalten.
- Raspberry Pi Board is not included.



RPI-1F und RPI-4B-1F Serien sind kompatibel mit VESA Standard (75 x 75mm / 100 x 100mm), und können auf der Rückseite von PC-Monitoren etc. montiert werden.

RPI-1F and RPI-4B-1F models are compatible with VESA Mount Standards (75 x 75mm / 100 x 100mm), and can be installed on the back side of PC displays, etc.



- Kompatibel mit Raspberry Pi 2B, 3B, 3B+ und 4B boards.
- Alle Bauteile aus Aluminium, poliert und silber lackiert.
- 3 verschiedene Versionen, Tischgehäuse (einzel- und doppelt), und Wandgehäuse (einzel).
- Innenseiten leitfähig.
- Compatible with Raspberry Pi 2B, 3B, 3B+ and 4B boards.
- All aluminium, polished and elegant metallic silver finish.
- 3 different Single desktop, Dual desktop, and Single flanged are available.
- Conductive internal surface.

### Einzelteile

Nr.	Bezeichnung	Stück	Material	Farbe / Oberfläche
1	Gehäusehaube	1	Aluminium A1100P t=1.5	Metallic silber / lackiert (innen leitfähig)
2	Grundplatte	1	Aluminium A1100P t=1.5	Metallic silber / lackiert (innen leitfähig)
3	Schraube (M3-4 Flachkopf)	4	Stahl	chromatiert
4	Schraube für Board (M2.5-4 Rundkopf)	4	Stahl	chromatiert
5	Einpressverbinder	4	Stahl	verzinkt

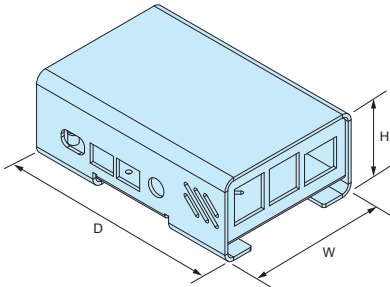
### Components

No.	Part name	Pcs	Material	Color / Finish
1	Cover	1	Aluminium A1100P t=1.5	Metallic silver / Painted (Conductive inside)
2	Base	1	Aluminium A1100P t=1.5	Metallic silver / Painted (Conductive inside)
3	Screw (M3-4 flat head)	4	Steel	Trivalent chromate
4	Screw for Board (M2.5-4 pan head)	4	Steel	Trivalent chromate
5	Clinching standoff	4	Steel	Galvanized trivalent

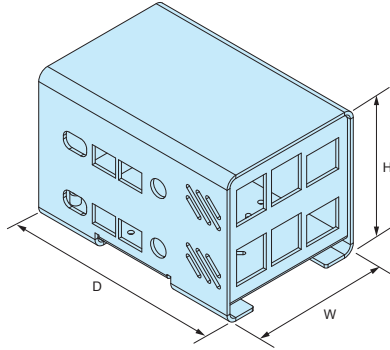
# RPI Maße

# RPI Dimensions

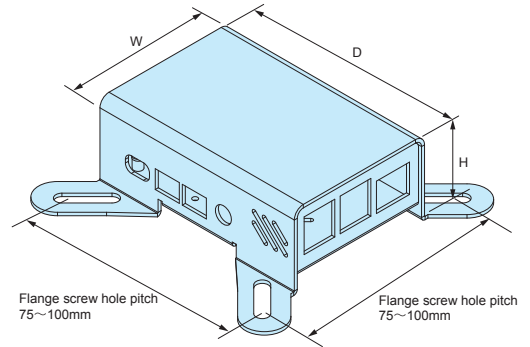
RPI-1, RPI-4B-1 (Single)



RPI-2, RPI-4B-2 (Dual)



RPI-1F, RPI-4B-1F (Flanged)



**Best-Nr. / Maße**

Best-Nr.	Außenmaße			Typ	Zubehör inbegriffen	Kompatibles Board	Gewicht (g)
	W	H	D				
RPI-1	65	37	95	Tischgehäuse (einzeln)	Gummifüße	Raspberry Pi 2B/3B/3B+	90.5
RPI-4B-1	65	37	97	Tischgehäuse (einzeln)	Gummifüße	Raspberry Pi 4B	91.5
RPI-2	65	65	95	Tischgehäuse (doppelt)	Gummifüße Abstandshalter (M2.5-25)	Raspberry Pi 2B/3B/3B+	136
RPI-4B-2	65	65	97	Tischgehäuse (doppelt)	Gummifüße Abstandshalter (M2.5-25)	Raspberry Pi 4B	138.8
RPI-1F	65	37	95	Wandgehäuse (einzeln)	—	Raspberry Pi 2B/3B/3B+	91.5
RPI-4B-1F	65	37	97	Wandgehäuse (einzeln)	—	Raspberry Pi 4B	93.8

■ Gummifüße ··· Synthetikgummi / schwarz hexagonaler Abstandshalter ··· Messing / vernickelt

**Product no. / Dimensions**

Product no.	External dimensions			Type	Included accessory	Compatible board	Weight (g)
	W	H	D				
RPI-1	65	37	95	Single desktop	Rubber feet	Raspberry Pi 2B/3B/3B+	90.5
RPI-4B-1	65	37	97	Single desktop	Rubber feet	Raspberry Pi 4B	91.5
RPI-2	65	65	95	Dual desktop	Rubber feet Hexagonal spacer (M2.5-25)	Raspberry Pi 2B/3B/3B+	136
RPI-4B-2	65	65	97	Dual desktop	Rubber feet Hexagonal spacer (M2.5-25)	Raspberry Pi 4B	138.8
RPI-1F	65	37	95	Single flanged	—	Raspberry Pi 2B/3B/3B+	91.5
RPI-4B-1F	65	37	97	Single flanged	—	Raspberry Pi 4B	93.8

■ Rubber feet ··· Synthetic rubber / Black Hexagonal spacer ··· Brass / Nickel plated

# Raspberry Pi Case Customization

Logodruck (Digitaldruck, Gravur, Siebdruck)

Unique Logo (Inkjet print, Engraving, Screen Printing)



Verschiedene Bedruckungsmöglichkeiten verfügbar, ohne Mindestabnahme!

Various print processing methods are available, with no Minimum Order Quantity requirement!

Verschiedene Eloxalfarben • Lackierung - Color Anodization • Painting

