

**Serie WG - IP68**  
wasserdichtes Kunststoffgehäuse

**WG Series - IP68**  
waterproof plastic case



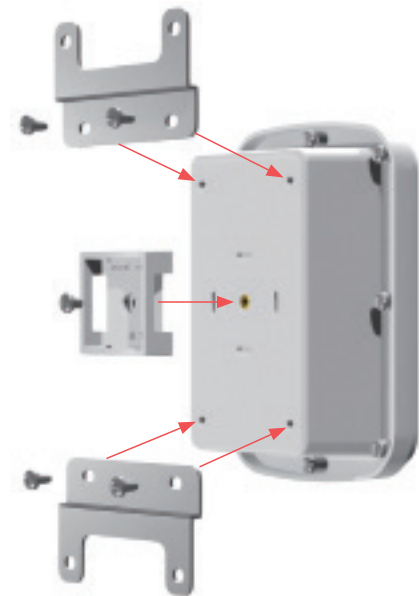
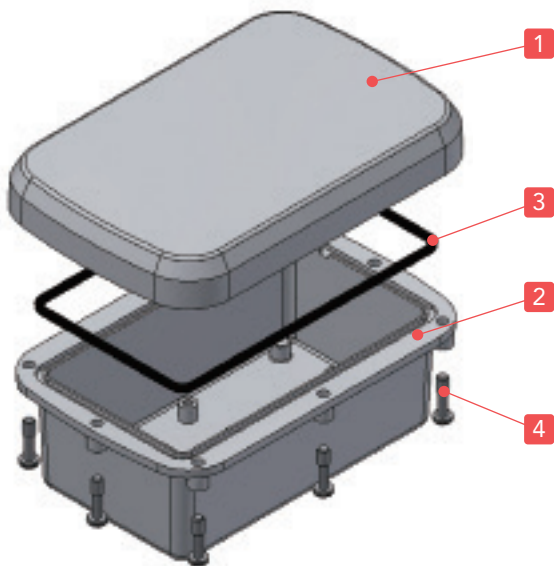
IP68

Technische Daten
Schutzklasse : IP68 (24 Stunden/1m Tiefe)
Temperaturbereich : -30°C ~ +60°C
Empfohlenes Drehmoment : 0.5 ~ 0.6N • m

Technical Data
Protection class : IP68 (24-hours/1m-depth)
Operating temperature : -30°C ~ +60°C
Recommended torque : 0.5 ~ 0.6N • m

- Wasserdichtes IP68-Gehäuse aus Kunststoff. Wasserdicht bis zu 24 Stunden, bei 1 Meter Tiefe.
- ASA Material ist wetterbeständig und resistent gegen Verfärbungen durch UV-Einstrahlung. Sehr gut geeignet für die Anwendung im Außenbereich.
- Selbstschneidene Schrauben ermöglichen eine sichere Befestigung des Deckels. Bitte erst mit den Schrauben das Gewinde formen, damit der Deckel gut auf das Gehäuse passt.

- IP68 high performance plastic box protected from immersion as long as 24 hours at 1m depth.
- ASA material is resistant to deterioration and discoloration from ultraviolet rays. Perfect for use as outdoor communication or network devices.
- Self-tapping captive screws which are able to lock into a pre-drilled hole and provide a secure hold for fastening the cover. Please drive the self-tapping captive screws for cutting a thread into the holes at first so that securing the cover and body together properly.



Auf der Rückseite befinden sich 5 Löcher (eine Bohrung in jeder Ecke und eine Bohrung in der Mitte).  
4 Ecklöcher sind zur Befestigung der Wandhalterung. Das Loch in der Mitte ist zur Befestigung einer Mastmontage.

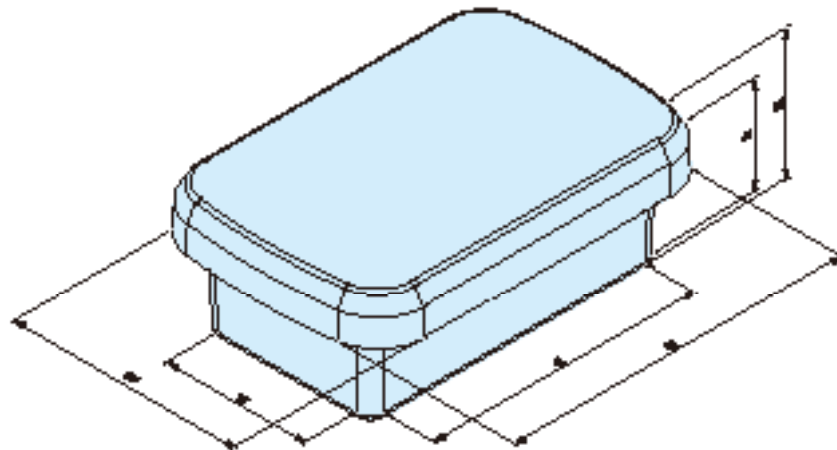
There are 5 holes on the backside of the body (4 at each corner, 1 in center).  
4 corner holes are for wall mounting bracket, and 1 center hole is for pole mounting bracket.

**Einzelteile - Components**

No.	Bezeichnung - Part name	Stück - Pcs	Farbe / Oberfläche - Material / Color
1	Deckel - Cover	1	ASA UL94HB / weiß - Off-white
2	Gehäuse - Body	1	ASA UL94HB / weiß - Off-white
3	Dichtung - Gasket	1	Silicone / schwarz - Black
4	Selbstschneidene Schraube - Self-tapping screw	8 ~ 10	Edelstahl / unbehandelt - Stainless steel / Unfinished

# WG Maße

# WG Dimensions



Best-Nr. / Maße - Product no. / Dimensions

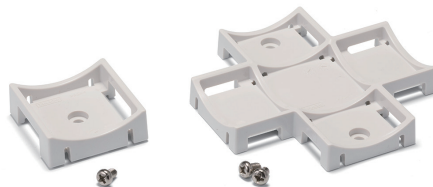
Best-Nr. Product no.	Außenmaße External dimensions			Innenmaße Internal dimensions			Schraube Screw	Gewicht (g) Weight (g)
	W	D	H	w	d	h		
WG10-15-6W	100	150	55	63	115	43	M4 × 8 pcs	169.5
WG10-15-8W	100	150	75	62	114	63	M4 × 8 pcs	192
WG15-16-6W	145	155	55	107	120	43	M4 × 8 pcs	232
WG15-16-8W	145	155	80	105	118	68	M4 × 8 pcs	266.5
WG15-21-6W	145	210	60	107	174	48	M4 × 10 pcs	314
WG15-21-9W	145	210	90	105	172	78	M4 × 10 pcs	367

## Zubehör (optional erhältlich)

## Accessories (optional parts)



Wandhalterung Serie WGF  
Wall mounting bracket WGF series



Masthalterung WGMB • Serie WPMB  
Pole mount bracket WGMB • WPMB series



Gurt für Masthalterung SNB • Serie PKB  
Pole mounting belt SNB • PKB series



PCB Montageschraube MT4-8T  
PCB mounting screw MT4-8T



Abstandshalter Serie TPS  
Tapping standoff TPS series



Gehäusebelüftung Serie PMF  
Protective vent PMF series



Kabelverschraubung  
Cable gland



Montageplatte Serie WGP  
Mounting plate WGP series



DIN Schiene Serie FDR  
DIN rail FDR series



Klemmeiste Serie WTB  
Terminal block WTB series

## Serie WGV - IP68

wasserdichtes Kunststoffgehäuse mit Belüftung

## WGV Series - IP68

waterproof plastic case with ventilation plug



Technische Daten	
Schutzklasse :	IP68 (24-Stunden/1m Tiefe)
Temperaturbereich :	-30°C ~ +60°C
Empfohlenes Drehmoment :	0.5 ~ 0.6N • m
Entlüftungsstopfen (Drehmoment) :	0.6 ~ 0.8N • m

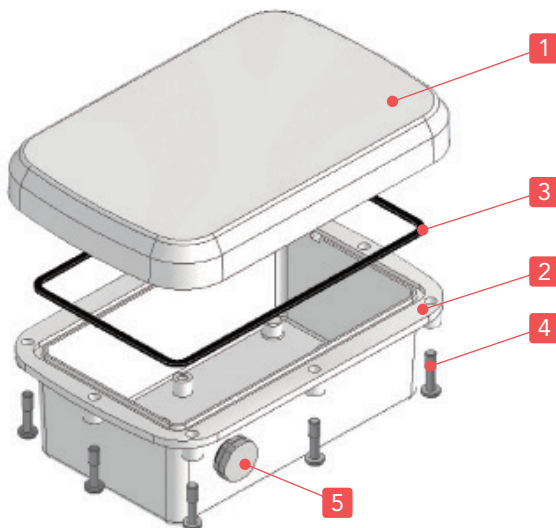
Technical Data	
Protection class :	IP68 (24-hours/1m-depth)
Operating temperature :	-30°C ~ +60°C
Recommended torque :	0.5 ~ 0.6N • m
Ventilation plug recommended torque :	0.6 ~ 0.8N • m

- Wasserdichtes IP68-Gehäuse aus Kunststoff. Wasserdicht bis zu 24 Stunden, bei 1 Meter Tiefe. Unterschiedliche Druckverhältnisse können durch den Entlüftungsstopfen ausgeglichen werden.
- ASA Material ist wetterbeständig und resistent gegen Verfärbungen durch UV-Einstrahlung. Sehr gut geeignet für die Anwendung im Außenbereich.
- Selbstschneidene Schrauben ermöglichen eine sichere Befestigung des Deckels. Bitte erst mit den Schrauben das Gewinde formen, damit der Deckel gut auf das Gehäuse passt.

- IP68 high performance plastic box protected from immersion as long as 24 hours at 1m depth where external (surroundings) and internal (inside box) pressure are different.
- ASA material is resistant to deterioration and discoloration from ultraviolet rays. Perfect for use as outdoor communication or network devices.
- Self-tapping captive screws which are able to lock into a pre-drilled hole and provide a secure hold for fastening the cover. Please drive the self-tapping captive screws for cutting a thread into the holes at first so that securing the cover and body together properly.

Entlüftungsstopfen schützt das Gehäuse gegen eine Verformung durch Druckausgleich in Umgebungen wo die Tagestemperatur und die Temperatur bei Nacht sehr unterschiedlich sind.

Ventilation plug protects the enclosure from deformation by equalizing pressure in environments where there are differences between strong daytime and low nighttime temperatures, as well as venting the gas generated within.



### Einzelteile - Components

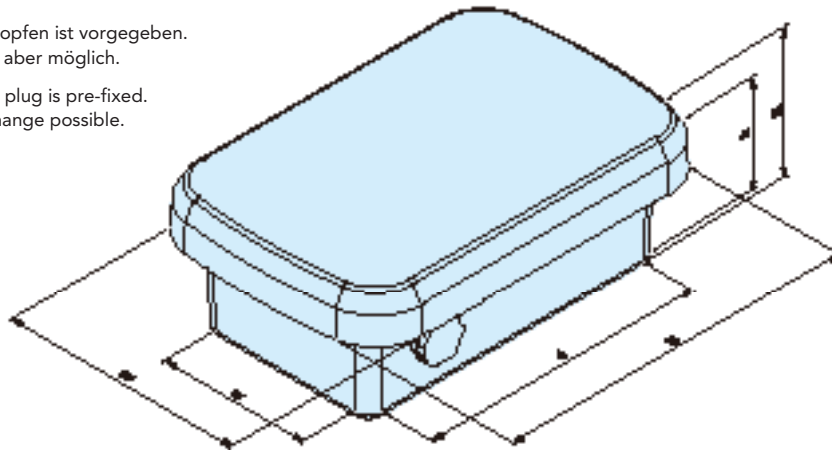
No.	Bezeichnung - Part name	Stück - Pcs	Farbe / Oberfläche - Material / Color
1	Deckel - Cover	1	ASA UL94HB / weiß - Off-white
2	Gehäuse - Body	1	ASA UL94HB / weiß - Off-white
3	Dichtung - Gasket	1	Silicone / schwarz - Black
4	Selbstschneidene Schraube - Self-tapping screw	8 ~ 10	Edelstahl / unbehandelt - Stainless steel / Unfinished
5	Entlüftungsstopfen - Ventilation plug	1	PA66 + PA6 • PTFE / lichtgrau - Light gray

# WGV Maße

# WGV Dimensions

Die Position des Entlüftungsstopfen ist vorgegeben.  
\*Positionsveränderungen sind aber möglich.

The location of the ventilation plug is pre-fixed.  
\*Customization for location change possible.



### Best-Nr. / Maße - Product no. / Dimensions

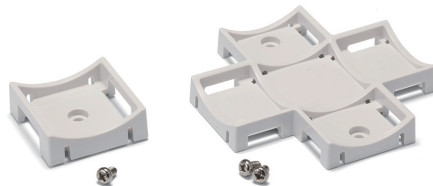
Best-Nr. Product no.	Außenmaße External dimensions			Innenmaße Internal dimensions			Schraube Screw	Gewicht (g) Weight (g)
	W	D	H	w	d	h		
WGV10-15-6W	100	150	55	58	115	43	M4 × 8 pcs	171
WGV10-15-8W	100	150	75	57	114	63	M4 × 8 pcs	193.5
WGV15-16-6W	145	155	55	102	120	43	M4 × 8 pcs	233.5
WGV15-16-8W	145	155	80	100	118	68	M4 × 8 pcs	268
WGV15-21-6W	145	210	60	102	174	48	M4 × 10 pcs	315.5
WGV15-21-9W	145	210	90	100	172	78	M4 × 10 pcs	368.5

# Zubehör (optional erhältlich)

# Accessories (optional parts)



Wandhalterung Serie WGF  
Wall mounting bracket WGF series



Masthalterung WGMB • Serie WPMB  
Pole mount bracket WGMB • WPMB series



Gurt für Masthalterung SNB • Serie PKB  
Pole mounting belt SNB • PKB series



PCB Montageschraube MT4-8T  
PCB mounting screw MT4-8T



Abstandshalter Serie TPS  
Tapping standoff TPS series



Kabelverschraubung  
Cable gland



Klemmleiste Serie WTB  
Terminal block WTB series



Montageplatte Serie WGP  
Mounting plate WGP series



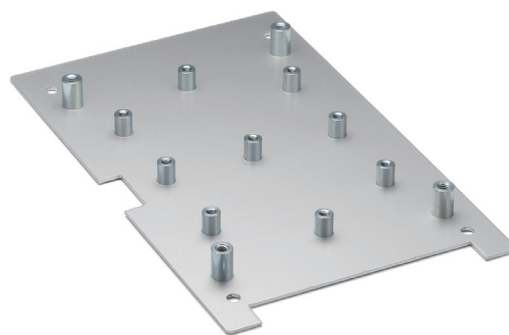
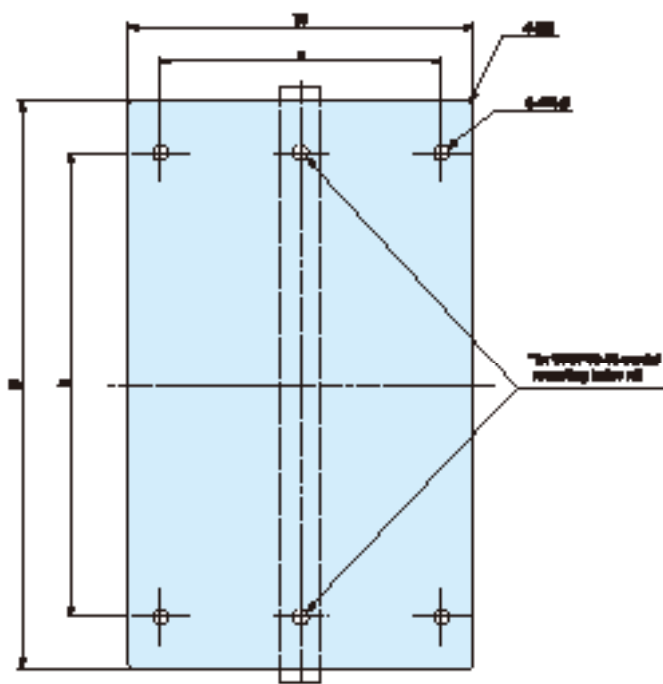
DIN Schiene Serie FDR  
DIN rail FDR series

**Serie WGP**  
Montageplatte für Serien WG - WGV

**WGP Series**  
Mounting plate for WG - WGV



**WGP Maße**  
WGP dimensions



- Bearbeitung und Befestigung von Einpressverbindern sind möglich.
- Hole milling, clinching spacer customizations are available.
- Material / Oberfläche : A1100P (t=1.5mm) / Silber eloxiert
- Material / Finish : A1100P (t=1.5mm) / Silver anodized

**Best-Nr. / Maße - Product no. / Dimensions**

- Inklusive Befestigungsschrauben.
- Mounting screws included.

Best-Nr. Product no.	W W	D D	a a	b b	Geeignete Größen Suitable models	Gewicht (g) Weight (g)
WGP10-15	60	112	-	97	WG • WGV10-15-6, WG • WGV10-15-8	30
WGP15-16	105	117	84.5	90	WG • WGV15-16-6, WG • WGV15-16-8	54
WGP15-21	104	171	84.5	140	WG • WGV15-21-6, WG • WGV15-21-9	76

**Serie MT 4-8T**  
PCB Montageschraube

**MT 4-8T Series**  
PCB mounting screw



- Selbstschneidende Schraube zur Leiterplattenmontage in Einpressverbinder (WG + WGV).
- Self-tapping screws for board mounting on bosses inside WG and WGV series enclosures.

**Best-Nr. / Maße**

Best-Nr.	Material	Oberfläche	VPE
MT4-8T (Selbstschneidend M4-8)	Stahl	chromatiert	20

**Product no. / Dimensions**

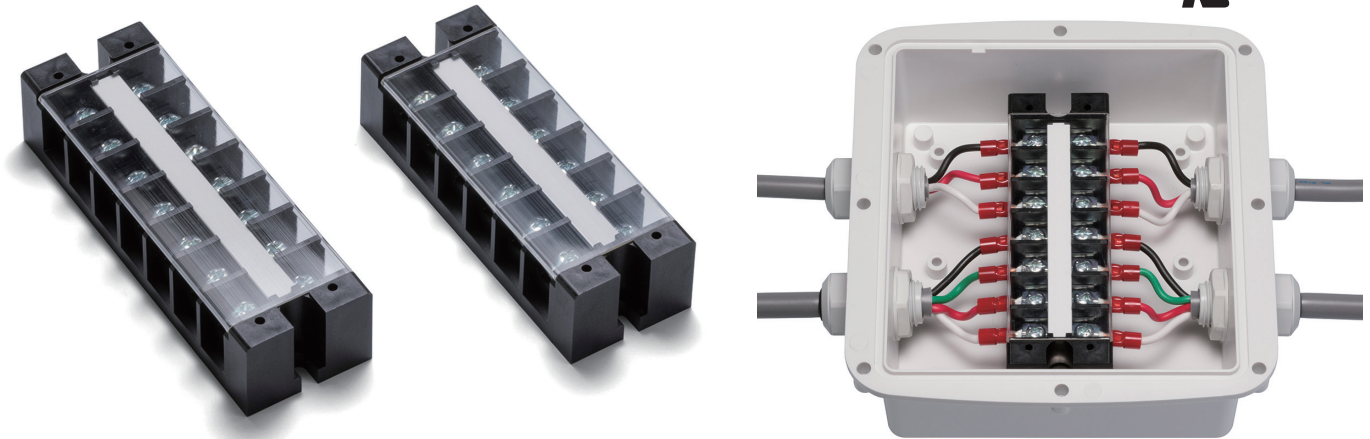
Product no.	Material	Finish	Pack of
MT4-8T (Bind tapping M4-8)	Steel	Trivalent chromate	20

# Serie WTB

Klemmleiste für WG -WGV

# WTB Series

Terminal block for WG - WGV



■ Geeignete Klemmleisten für Serien WG • WGV.

■ Compatible terminal blocks for WG • WGV series.

### Einzelteile

Nr.	Bezeichnung	Stück	Material	Farbe od. Oberfläche
1	Grundkörper	1	PBT UL94V-0	schwarz
2	Leitende Platte	1	Messing	vernickelt
3	Anschlußschraube (M4-10)	2 x Stück	Stahl	chromatiert
4	Beschriftungstreifen	1	PET	weiß
5	Abdeckung	1	Polycarbonate UL94V-0	transparent
—	Schraube ( M4-10)	2	Stahl	chromatiert

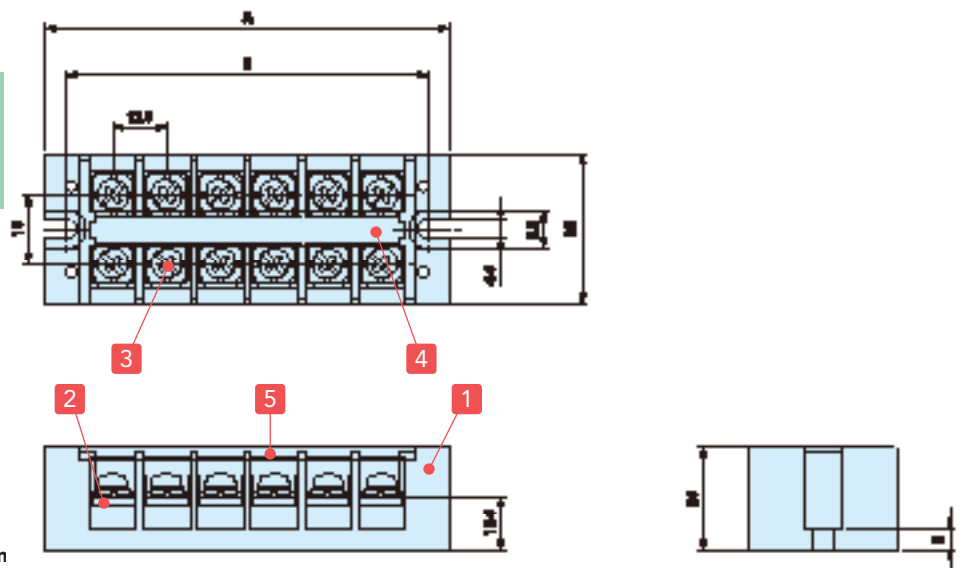
### Specification

1. Electrical Rating 600V • 35A
2. Insulation Resistance DC500V 1000MΩ ~
3. Withstand Voltage AC2500V (Tested for 1 min.)
4. Rising Temp. 30°C or less
5. Operating Temp. Range -40°C ~ +90°C
6. Storage Temp. Range -40°C ~ +90°C

### Components

No.	Part name	Pcs	Material	Color or Finish
1	Base	1	PBT UL94V-0	Black
2	Conductive plate	1	Brass	Nickel plated
3	Terminal screw (M4-10)	2 x P	Steel	Trivalent chromate
4	Symbol board	1	PET	White
5	Cover	1	Polycarbonate UL94V-0	Transparent
—	Screw (Bind tapping M4-10)	2	Steel	Trivalent chromate

## WTB Maße WTB Dimensions



### Best-Nr. / Maße - Product no. / Dimension

Best-Nr. Product no.	P (Kontaktanzahl) P (Number of poles)	A	B	Geeignete Serien Suitable models
WTB-240- 3P-FB	3	56.5	46.5	WG • WGV10-15-□ (W direction)
WTB-240- 6P-FB	6	94.0	84.0	WG • WGV15-16-□, WG • WGV15-21-□ (W direction)
WTB-240- 7P-FB	7	106.5	96.5	WG • WGV10-15-□, WG • WGV15-16-□ (D direction)
WTB-240-10P-FB	10	144.0	134.0	WG • WGV15-21-□ (D direction)

## Serie WGF

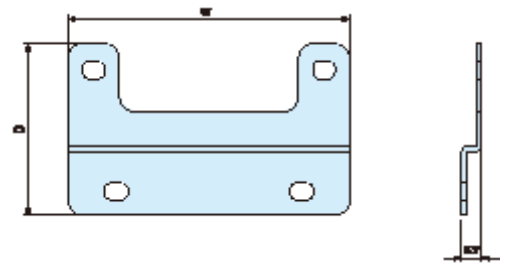
Montagehalter für WG - WGV

## WGF Series

Wall mounting bracket for WG - WGV



**WGF Maße**  
**WGF dimensions**



**Best-Nr. / Maße**

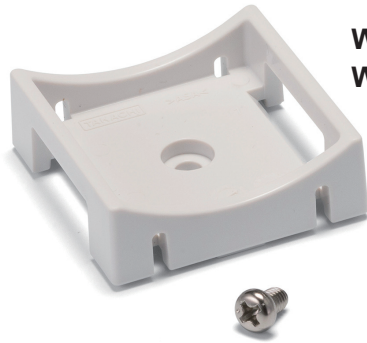
■ Inklusive Befestigungsschrauben aus Edelstahl.

Best-Nr.	W	D	Geeignete Größen	Material / Oberfläche	VPE
WGF-10	82	50	WG • WGV10-15-□ (W direction)	Edelstahl t=1.5mm / galvanisch behandelt	2
WGF-15	132	50	WG • WGV10-15-□ (D direction) WG • WGV15-21-□ (W direction) WG • WGV15-16-□ (W • D direction)		2

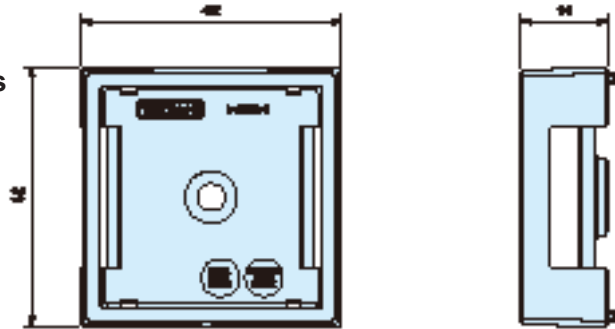
**Product no. / Dimensions**

■ Stainless steel mounting screws included.

Product no.	W	D	Suitable models	Material / Finish	Pack of
WGF-10	82	50	WG • WGV10-15-□ (W direction)	Stainless steel t=1.5mm / Barrel finish	2
WGF-15	132	50	WG • WGV10-15-□ (D direction) WG • WGV15-21-□ (W direction) WG • WGV15-16-□ (W • D direction)		2



**WGMB Maße**  
**WGMB dimensions**



- Masthalterung aus wetterfesten ASA Material.
- Keine zusätzlichen Lochbohrungen für die Installation erforderlich, damit der IP-Schutz aufrecht erhalten bleibt.
- WG • WGV10-15-□ and 15-16-□ können in beide Richtungen W oder D befestigt werden.
- Masthalterung ist für beide Mastgurte Serien SNB oder PKB geeignet.

- Pole mount bracket made from weather resistant ASA material.
- Hole milling is not required when installing the mount bracket, thus allowing the enclosure to maintain its IP rating.
- WG • WGV10-15-□ and 15-16-□ can be installed in both the W or D direction.
- Pole mount is possible with the use of SNB or PKB series mounting belt.

**Best-Nr. / Maße**

Best-Nr.	Geeignete Größen	Material / Oberfläche	Gewicht (g)	VPE
WGMB-1W	WG • WGV10-15-□ WG • WGV15-16-□- (1 Stück erforderlich) WG • WGV15-21-□- (2 Stück erforderlich)	ASA UL94-HB / weiß	9	1

**Product no. / Dimensions**

Product no.	Suitable models	Material / Color	Weight (g)	Pack of
WGMB-1W	WG • WGV10-15-□ WG • WGV15-16-□- (1 pc required) WG • WGV15-21-□- (2 pcs required)	ASA UL94-HB / Off-white	9	1

Installation (1 pc)

Installation (2 pcs)

**Installation example**

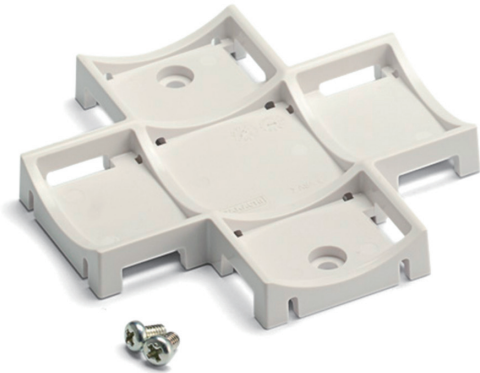


# Serie WPMB-M4-2

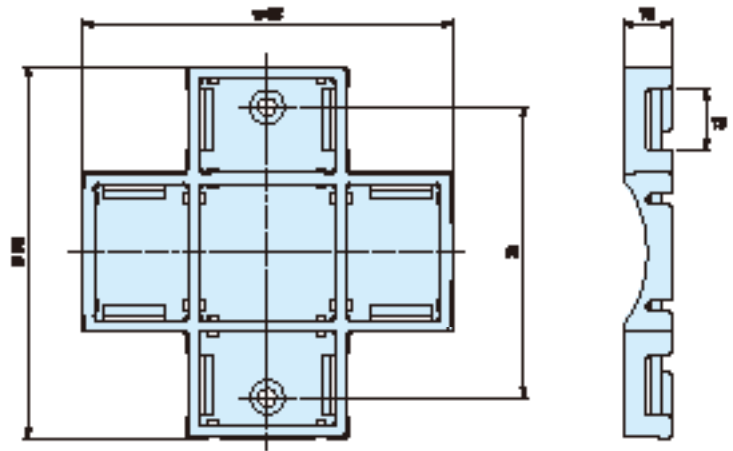
## Masthalterung

# WPMB-M4-2 Series

## Pole mounting bracket



### WPMB-M4-2 Maße | WPMB-M4-2 dimensions



Farbe	Color
Lichtgrau	White gray

- Masthalterung aus wetterfesten ASA material.
- Mastgurt kann in beide Richtungen installiert werden (W oder D).
- Masthalterung für die Montage des Mastgurtes Serie PKB geeignet.
- Keine zusätzlichen Lochbohrungen für die Installation erforderlich, damit der IP-Schutz aufrecht erhalten bleibt.

\*Edelstahlschraube Serie SNB ist nicht geeignet für die Serie WPMB-M4-2.

- Pole mount bracket made from weather resistant ASA material.
  - Pole mounting belt can be installed either W or D direction.
  - Pole mount is possible with the use of PKB series mounting belt.
  - Hole milling is not required when installing the mount bracket, thus allowing the enclosure to maintain its protection class.
- \*Stainless steel screw belt SNB series is not usable on WPMB-M4-2 series.

### Best-Nr. / Maße - Product no. / Dimensions

Best-Nr. Product no.	Geeignete Größen Suitable models	Empfohlenes Drehmoment (N • m) Recommended torque (N • m)	Gewicht (g) Weight (g)	VPE Pack of
WPMB-M4-2G	WG • WGV15-21-6, WG • WGV15-21-9	0.45 ~ 0.5	24	1

■ Recommended torque listed is for reference only; actual may differ. Assemble after testing torque.

### Installation example



Vertikale Montage  
Vertical mounting



Horizontale Montage  
Horizontal mounting

