

## Serie SIC IoT kleines Kunststoffgehäuse

## SIC Series IoT small plastic case



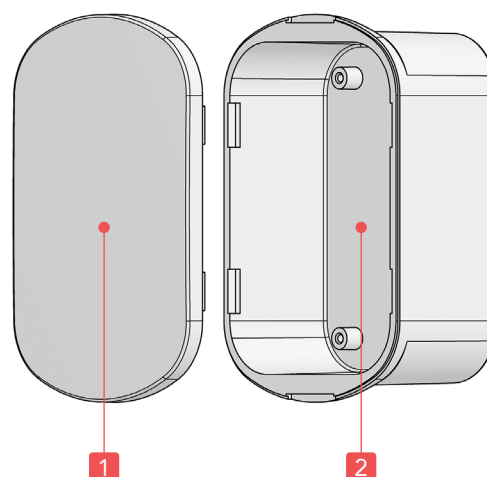
### Technische Daten

Schutzklasse : IP40  
Temperaturbereich  
schwarz (ABS) : -10°C ~ +60°C  
weiss (ASA) : -30°C ~ +60°C

### Technical Data

Protection class : IP40  
Operating temperature  
Black (ABS) : -10°C ~ +60°C  
Off-white (ASA) : -30°C ~ +60°C

- Kleines Kunststoffgehäuse mit abgerundeten Design für IoT-Anwendungen.
- Einfache und werkzeuglose Montage.
- Trotz der geringen Abmessungen ist aufgrund der Konstruktion ausreichend nutzbarer Innenraum vorhanden.
- Die polierte Oberfläche bietet ein high-end finish und vermittelt einen hohen Qualitätsanspruch.
- Die weiße Ausführung besteht aus wetterfestem ASA Material. Geeignet für Anwendungen mit direkter UV-Einstrahlung.
- Leiterplatten optional erhältlich. PCB32-53 geeignet für die Serien SIC5-7-2 und 5-7-3.



- Small rounded design plastic case ideal for use as IoT devices.
- Easy and tool-less assembly snap-in case.
- While being small in size, there is ample internal space by utilization of the snap-in structure.
- The polished surface also provides a high-end finish and gives off a superior quality and feel while having superb cost performance.
- Off-white models are made of weather-resistant ASA material. Suitable for devices intending to be used under direct sunlight.
- Optional universal PCB, PCB32-53 is compatible with SIC5-7-2 and 5-7-3 models.

### Einzelteile

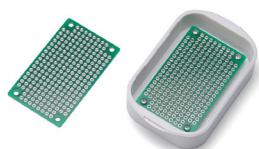
Nr.	Bezeichnung	Stück	Material	Farbe / Oberfläche
1	Deckel	1	ABS UL94HB	schwarz / poliert
			wetterfestes ASA UL94HB	weiß / poliert
2	Gehäuse	1	ABS UL94HB	schwarz / poliert
			wetterfestes ASA UL94HB	weiß / poliert

### Components

No.	Part name	Pcs	Material	Color / Finish
1	Cover	1	ABS UL94HB	Black / Polished
			Weather-resistant ASA UL94HB	Off-white / Polished
2	Base	1	ABS UL94HB	Black / Polished
			Weather-resistant ASA UL94HB	Off-white / Polished

## Zubehör (optional erhältlich)

## Accessories (optional parts)



Universal PCB PCB series



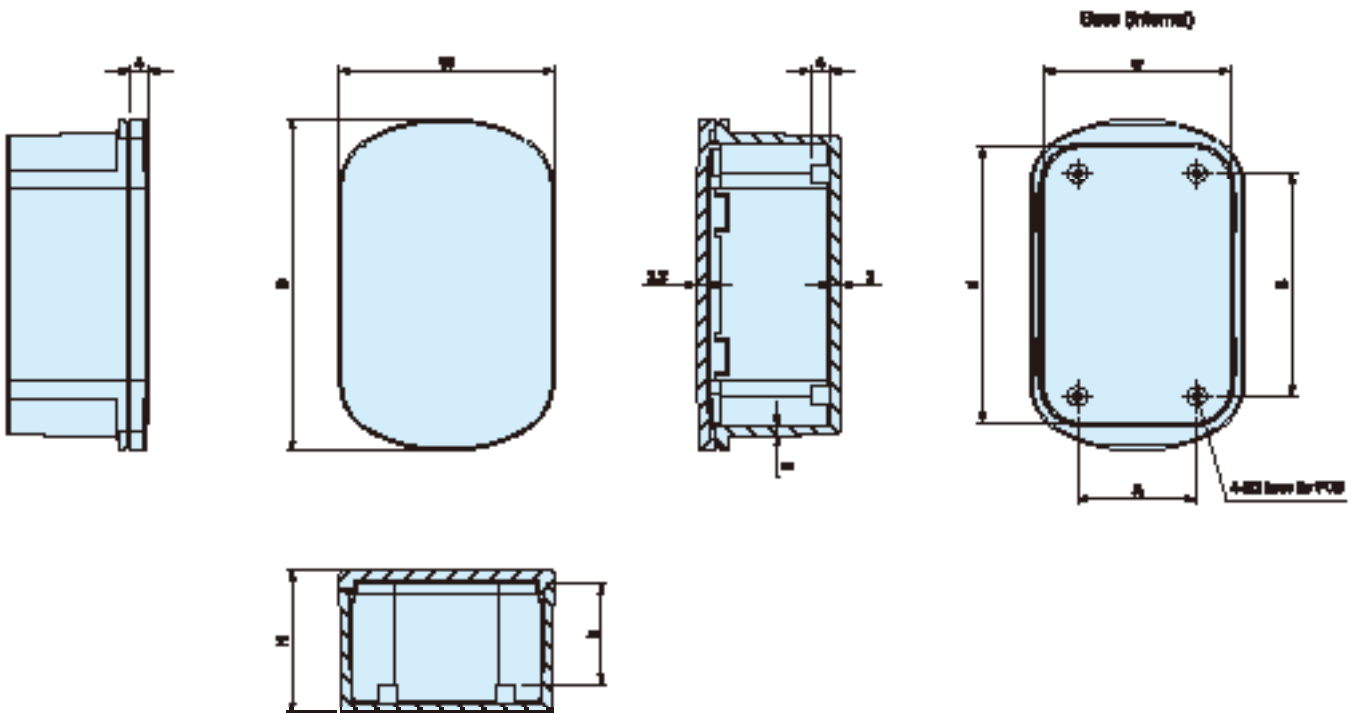
PCB mounting screw EM-2



Neodymium magnet NMG series

# SIC Maße

# SIC Dimensions



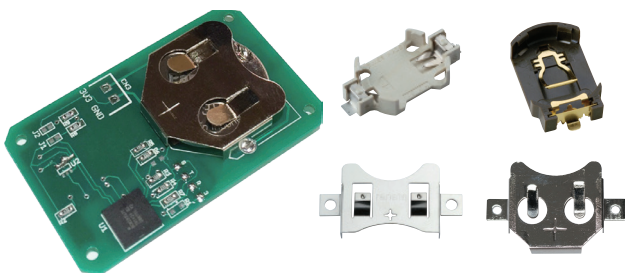
### Best-Nr. / Maße

Best-Nr.		Außenmaße			Innenmaße			Montageabstand PCB		Gewicht (g)
● schwarz	● weiß	W	D	H	w	d	h	A	B	
SIC5-7-2B	SIC5-7-2W	45	70	20	39.5	58.5	10.9	25	47	20.1
SIC5-7-3B	SIC5-7-3W	45	70	30	39.1	58.1	20.9	25	47	24.1
SIC5-9-2B	SIC5-9-2W	45	90	20	39.5	78.5	10.9	25	67	24.9
SIC5-9-3B	SIC5-9-3W	45	90	30	39.1	78.1	20.9	25	67	29.4

### Product no. / Dimensions

Product no.		External dimensions			Internal dimensions			Boss pitch		Weight (g)
● Black	● Off-white	W	D	H	w	d	h	A	B	
SIC5-7-2B	SIC5-7-2W	45	70	20	39.5	58.5	10.9	25	47	20.1
SIC5-7-3B	SIC5-7-3W	45	70	30	39.1	58.1	20.9	25	47	24.1
SIC5-9-2B	SIC5-9-2W	45	90	20	39.5	78.5	10.9	25	67	24.9
SIC5-9-3B	SIC5-9-3W	45	90	30	39.1	78.1	20.9	25	67	29.4

## Zubehör (optional erhältlich) Accessories (optional parts)



- Kompatible Knopfzellenbatteriehalter können verwendet werden. Sprechen Sie uns bei Bedarf diesbezüglich an.
- Tabelle auf der rechten Seite basiert auf der Montage auf einer 1,2 mm dicken Leiterplatte.
- Bitte beachten Sie, dass abhängig von der Montageposition die Leiterplatte möglicherweise nicht richtig befestigt werden kann.

### KOMPATIBLE KNOPFZELLENBATTERIEHALTER COMPATIBLE COIN CELL BATTERY HOLDERS CHART

Best-Nr. Product no.	Kompatible Knopfzellenbatteriehalter Compatible coin cell battery holders
SIC5-7-2 <input type="checkbox"/> SIC5-9-2 <input type="checkbox"/>	SMTU357 • 1220 (G) • 1225 • 1632 (G) • 2-2016 SMTU2032 (G) • 2430 • 2450 HU357 • 1220 • 1225 • 1632 • 2032 • 2430 • 2450 PB621, PD23, BCR20H4, BCR20H5, CH7410 BK-879, 5091, 5067, 888 SMTM1632, 2032
SIC5-7-3 <input type="checkbox"/> SIC5-9-3 <input type="checkbox"/>	SMTU357 • 1220 (G) • 1225 • 1632 (G) • 2-2016 SMTU2032 (G) • 2430 • 2450 • 2477 HU357 • 1220 • 1225 • 1632 • 2032 • 2430 • 2450 • 2477 PB621, PD23, BCR20H4 • 20H5, BH-50N, CH7410 BK-879, 5091, 5067, 888 SMTM1632 • 2032

- Various coin cell battery holders can be utilized. See coin cell battery holders on our website for more details. Refer to the chart for compatible holders.
- Chart on the right is based upon mounting onto a 1.2mm thick PCB.
- Please note that depending on the mounting location, PCB may not be able to be properly affixed on.

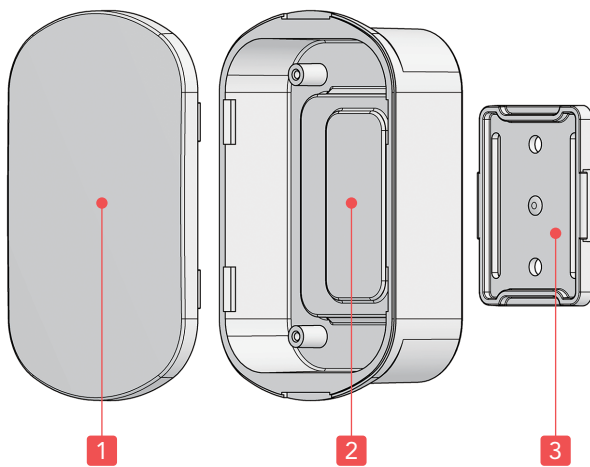
**Serie SIM** kleines IoT-  
Kunststoffgehäuse für die Wandmontage

**SIM Series**  
Wall mount IoT small plastic case



Technische Daten
Schutzklasse: IP40 Temperaturbereich: -30°C ~ +60°C

Technical Data
Protection class: IP40 Operating temperature: -30°C ~ +60°C

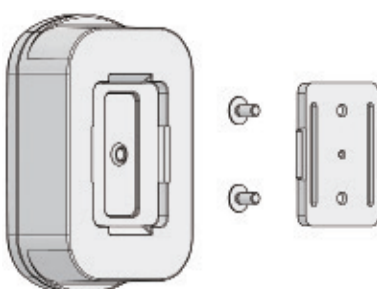


- Kleines Kunststoffgehäuse mit abgerundetem Design für IoT-Anwendungen.
- Einfache Montage oder Demontage von der Wand.
- Besteht aus wetterfestem ASA Material. Geeignet für Anwendungen mit direkter UV-Einstrahlung.
- Leiterplatten optional erhältlich. PCB32-53 geeignet für die Serien SIM5-7-2 und 5-7-3.

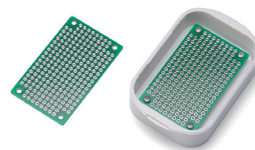
- Small rounded design plastic case ideal for use as IoT devices.
- Easily attached to, or detached from the wall by using the wall mounting bracket.
- Made of weather-resistant ASA material. Suitable for devices intending to be used under direct sunlight.
- Optional universal PCB, PCB32-53 is compatible with SIM5-7-2 and 5-7-3 models.

**Zubehör (optional erhältlich)**

**Accessories (optional parts)**



**Montage der Halterung**  
**Bracket installation**



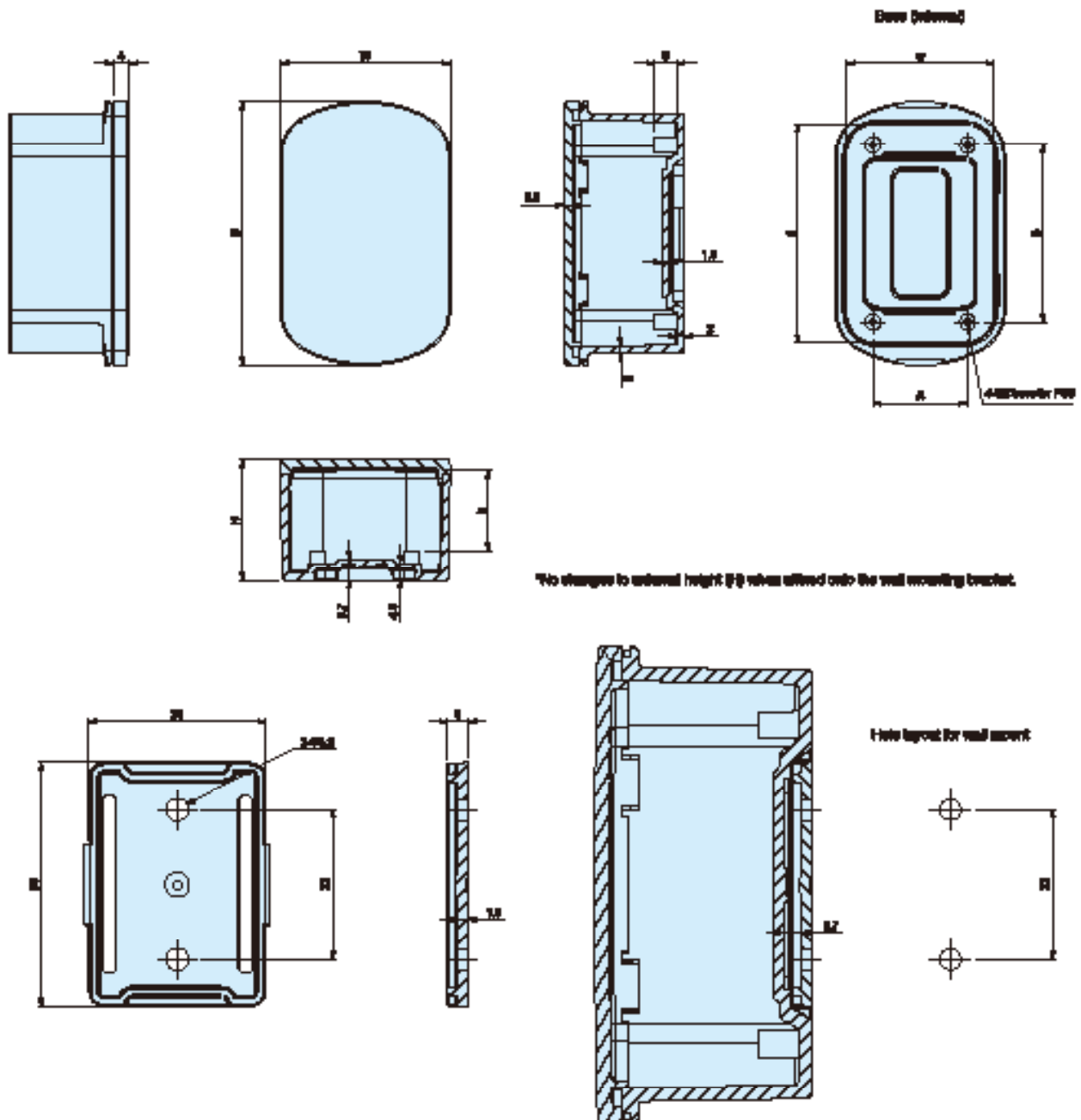
Universal PCB PCB series



PCB mounting screw EM-2

# SIM Maße

# SIM Dimensions



■ M3 Schrauben für die Wandmontage sind nicht im Lieferumfang enthalten.

■ M3 screws for installation of bracket on walls are not included.

## Best-Nr. / Maße

Best-Nr.	Außenmaße			Innenmaße			Montageabstand PCB		Gewicht (g)
	W	D	H	w	d	h	A	B	
SIM5-7-2W	45	70	22	39.4	58.4	10.9	25	47	22.8
SIM5-7-3W	45	70	32	39.1	58	20.9	25	47	25.9
SIM5-9-2W	45	90	22	39.4	78.4	10.9	25	67	27.7
SIM5-9-3W	45	90	32	39.1	78	20.9	25	67	32.3

## Product no. / Dimensions

Product no.	External dimensions			Internal dimensions			Boss pitch		Weight (g)
	W	D	H	w	d	h	A	B	
SIM5-7-2W	45	70	22	39.4	58.4	10.9	25	47	22.8
SIM5-7-3W	45	70	32	39.1	58	20.9	25	47	25.9
SIM5-9-2W	45	90	22	39.4	78.4	10.9	25	67	27.7
SIM5-9-3W	45	90	32	39.1	78	20.9	25	67	32.3