



Serie TFP Teilfrontplatten

Series TFP part front panels

Breite width TE	Höhe height 1 HE 39,8 mm	Best.-Nr. part no. 2 HE 84,2 mm	Best.-Nr. part no. 3 HE 128,6 mm	Best.-Nr. part no. 4 HE 173,1 mm	Best.-Nr. part no. 6 HE 262 mm	Best.-Nr. part no. 9 HE 395,4 mm	VPE
2 TE 10 mm			TFP3002	TFP4002	TFP6002	TFP9002	10
3 TE 14,94 mm			TFP3003	TFP4003	TFP6003	TFP9003	10
4 TE 20,02 mm			TFP3004	TFP4004	TFP6004	TFP9004	10
5 TE 25,1 mm			TFP3005	TFP4005	TFP6005	TFP9005	5
6 TE 30,18 mm			TFP3006	TFP4006	TFP6006	TFP9006	5
7 TE 35,26 mm			TFP3007	TFP4007	TFP6007	TFP9007	5
8 TE 40,34 mm			TFP3008	TFP4008	TFP6008	TFP9008	5
9 TE 44,42 mm			TFP3009	TFP4009	TFP6009	TFP9009	5
10 TE 50,5 mm			TFP3010	TFP4010	TFP6010	TFP9010	5
12 TE 60,66 mm			TFP3012	TFP4012	TFP6012	TFP9012	1
14 TE 70,82 mm			TFP3014	TFP4014	TFP6014	TFP9014	1
16 TE 81,28 mm			TFP3016	TFP4016	TFP6016	TFP9016	1
18 TE 91,44 mm			TFP3018	TFP4018	TFP6018	TFP9018	1
20 TE 101,3 mm			TFP3020	TFP4020	TFP6020	TFP9020	1
21 TE 106,38 mm			TFP3021	TFP4021	TFP6021	TFP9021	1
24 TE 121,62 mm			TFP3024	TFP4024	TFP6024	TFP9024	1
28 TE 141,94 mm			TFP3028	TFP4028	TFP6028	TFP9028	1
40 TE 202,9 mm			TFP3040	TFP4040	TFP6040	TFP9040	1
42 TE 213,06 mm		TFP2042	TFP3042	TFP4042	TFP6042	TFP9042	1
63 TE 319,74 mm		TFP2063	TFP3063	TFP4063	TFP6063	TFP9063	1
84 TE 426,42 mm	TFP1084	TFP2084	TFP3084	TFP4084	TFP6084	TFP9084	1

Teilfrontplatten aus 2,5 mm dicken Aluminiumplatten

Ausführung: Die Teilfrontplatten sind CNC-gefräst und auf der Vorderseite naturfarben eloxiert. Die Rückseite ist farblos elektrisch leitend passiviert. Die Schnittkanten sind blank.

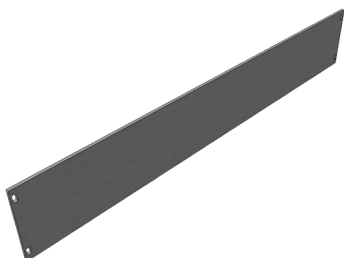
Abmessungen: von 2 – 84 TE Breite und 1 – 9 HE Höhe.

2.5 mm thick aluminium part front panels

Version: The front panels are CNC-milled and natural anodized on the front side. The back side is colorless passivated and electrically conductive.

The outlines are unfinished.

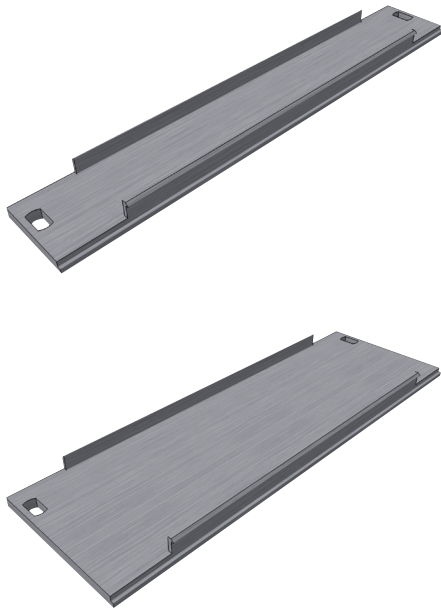
Dimensions: 2-84 HP width and 1-9 HU.



Individuelle Bearbeitung und Bedruckung auch im Express-Dienst möglich. Sonderlängen und andere Farben auf Anfrage.

Custom machining and printing with Express-service possible. Special lengths and colors on request.

Serie TFP Teilfrontplatten aus Aluminium-U-Profil series TFP part front panels made of aluminum u-profile



Teilfrontplatten U-Profil

Teilfrontplatten aus Aluminium-Profilen AlMgSi 0,5 mit Dichtungsflächen. Frontseite naturfarben eloxiert, Seitenflächen und Rückseite farblos elektrisch leitend passiviert. Speziell für EMV-Anwendungen nach IEEE 1101.

Part front panels u-profile

Part front panels made of aluminum profiles AlMgSi 0.5 with sealing area. Natural anodized front side. Outlines and rear side are colorless passivated and electrically conductive. Designed for EMC applications according to IEEE 1101.

Breite width TE	Höhe height 1 HE 39,8 mm	Best.-Nr. part no. 2 HE 84,2 mm	Best.-Nr. part no 3 HE 128,6 mm	Best.-Nr. part no. 4 HE 173,1 mm	Best.-Nr. part no. 6 HE 262 mm	Best.-Nr. part no. 9 HE 395,4 mm	VPE
4 TE 20,02 mm			TFP3104	TFP4104	TFP6104	TFP9104	5
5 TE 25,1 mm							
6 TE 30,18 mm			TFP3106	TFP4106	TFP6106	TFP9106	5
7 TE 35,26 mm							
8 TE 40,64 mm			TFP3108	TFP4108	TFP6108	TFP9108	5
9 TE 44,42 mm							
10 TE 50,5 mm			TFP3110	TFP4110	TFP6110	TFP9110	1
12 TE 60,66 mm			TFP3112	TFP4112	TFP6112	TFP9112	1

Zubehör:

Selbstklebende textile Schaumdichtung für erhöhte EMV-Abschirmung

Accessories:

self-adhesive textile foam gasket for increased EMC shielding

Länge Length	Best.-Nr. Part no	VPE
3 HE (98 mm)	TFP1003	20
4 HE (142 m)	TFP1004	20
6 HE (231 mm)	TFP1006	20
9 HE (275 mm)	TFP1009	20

Individuelle Bearbeitung und Bedruckung der Teilfrontplatten auch im Express-Dienst möglich. Sonderlängen und andere Farben auf Anfrage.

Customizing and printing of the part front panels with express service is possible. Special lengths and colors on request.

Textiler, elektrisch leitender Überzug auf Schaumstoffkern. Elektrisch leitender Klebestreifen zum Fixieren an den Teilfrontplatten.

Entspricht UL94-V0.

Speziell für EMV-Anwendungen nach IEEE 1101

Oberfläche: Ni/Cu Nickel/Kupfer

Oberflächenwiderstand: 0,05 Ohm

Temperaturbereich: -40 °C bis +85 °C

Dämpfung: >90dB (20 MHz – 1 GHz)

Lieferbar in Fixlängen passend zu den Teilfrontplatten.

Electrically conductive fabric over foam. Electrically conductive adhesive tape for fixing on the part front panels. Comply with UL94-V0.

Especially for EMC applications according to IEEE 1101.

surface: Ni / Cu nickel / copper

surface resistance: 0.05 ohm

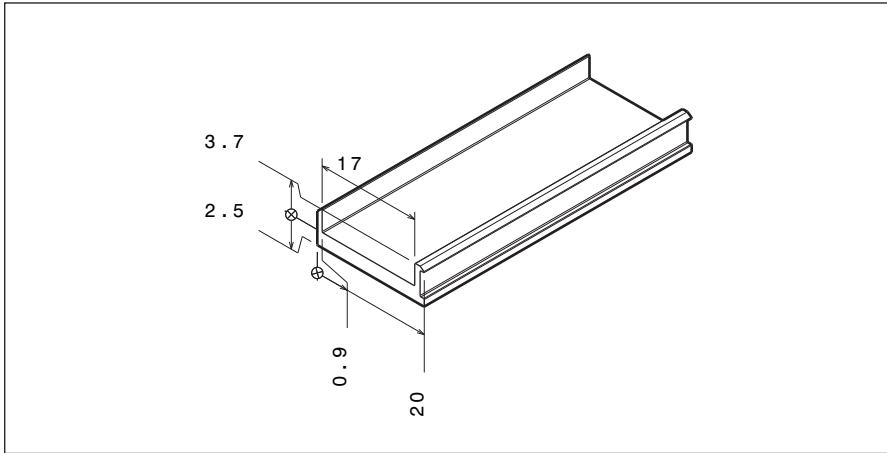
temperature range: -40 °C to +85 °C

EMC Attenuation:> 90dB (20 MHz - 1 GHz)

available in fixed lengths matching to part front panels.

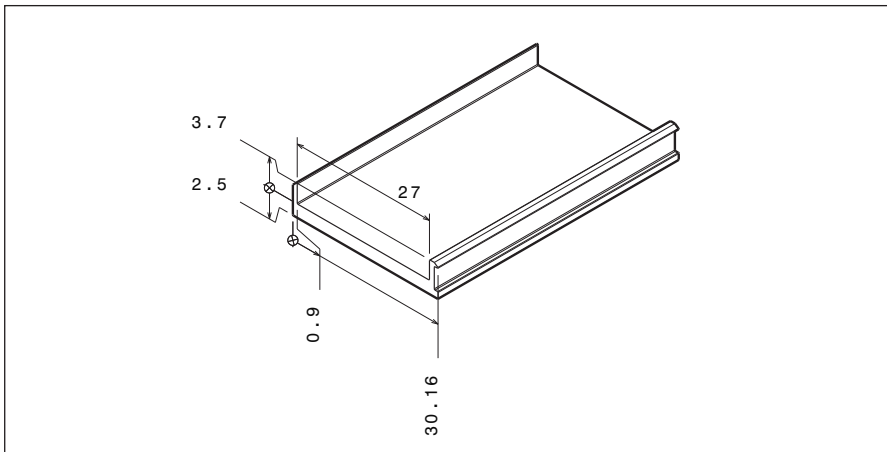
Serie TFP
 Profilübersicht

Series TFP
 profile overview



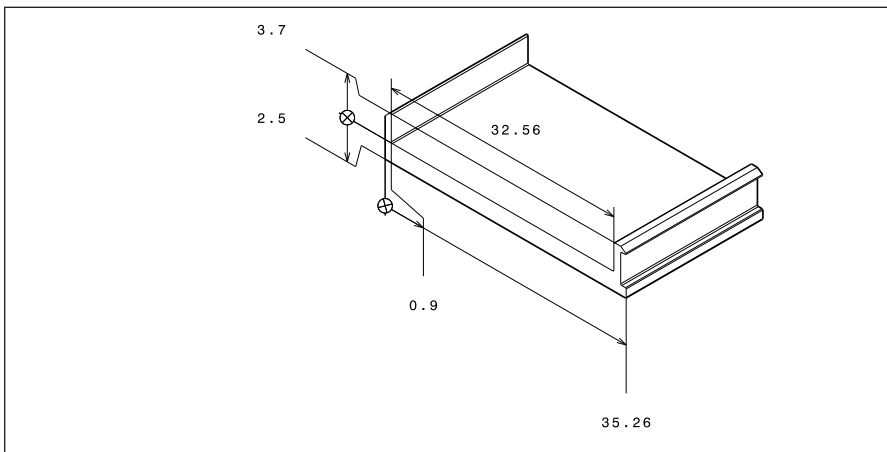
GP7804
 Teilfrontplatte 4 TE,
 entsprechend IEEE1101-10

GP7804
 partial front panel 4 HP,
 according to IEEE1101-10



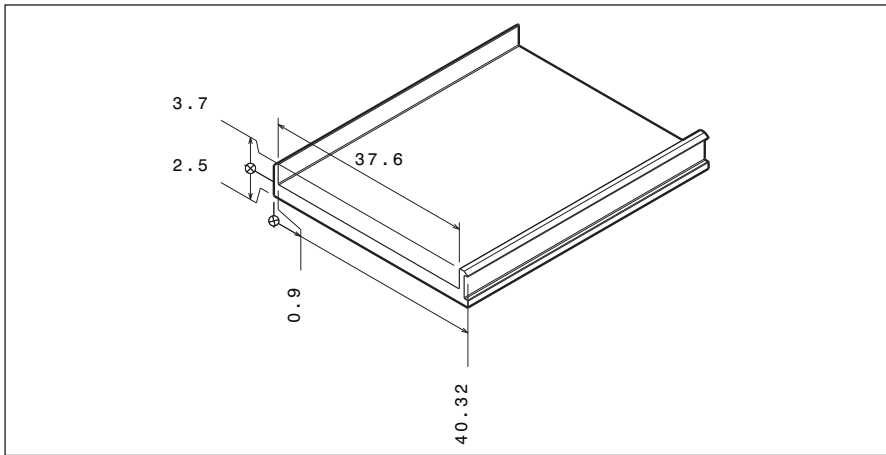
GP7806
 Teilfrontplatte 6 TE,
 entsprechend IEEE1101-10

GP7806
 partial front panel 6 HP,
 according to IEEE1101-10



GP7807
 Teilfrontplatte 7 TE,
 entsprechend IEEE1101-10

GP7807
 partial front panel 7 HP,
 according to IEEE1101-10

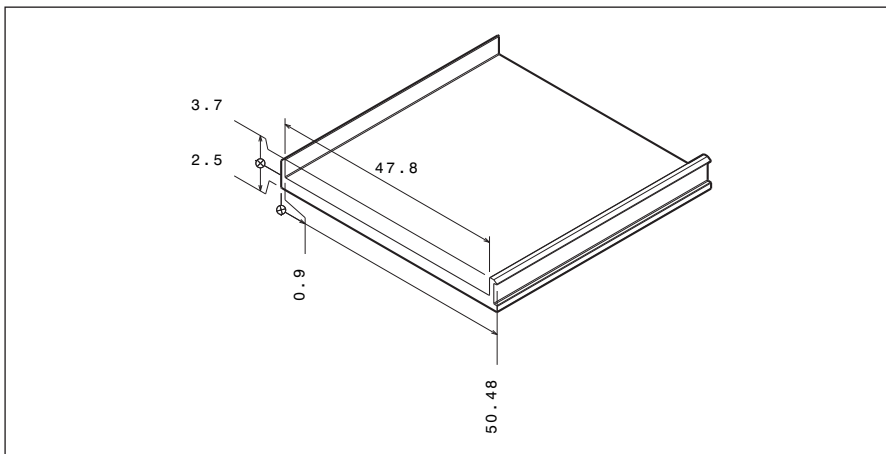


GP7808

Teilfrontplatte 8 TE,
entsprechend IEEE1101-10

GP7808

partial front panel 8 HP,
according to IEEE1101-10

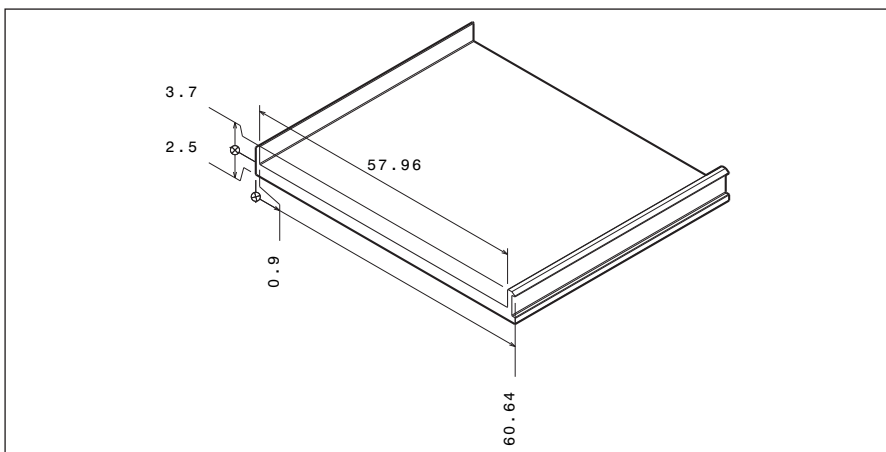


GP7810

Teilfrontplatte 10 TE,
entsprechend IEEE1101-10

GP7810

partial front panel 10HP,
according to IEEE1101-10



GP7812

Teilfrontplatte 12 TE,
entsprechend IEEE1101-10

GP7812

partial front panel 12THP
according to IEEE1101-10