



19"-Einbaugeschäfte

xtraLyte®

19"-plug in enclosure

Modulare Gehäuseserie mit 1HE Höhe zum Einbau von ungenormten Bauteilen mit nutzbarer Innenhöhe von 41,2 mm.

Ausführung:

Frontplatte, Rückplatte und Seitenprofile aus Aluminium-Strangpressprofilen. Deckel und Bodenbleche aus gekanteten Aluminiumblechen in 1,2 mm Stärke.

Anwendung:

Diese Gehäuse sind besonders für Anwendungen geeignet, bei denen ungenormte Bauteile sicher in ein Gehäuse eingebaut werden müssen.

Oberfläche:

Alle Außenflächen sind dekorativ naturfarbig eloxiert. Alle Innenflächen sind elektrisch leitend farblos passiviert.

Abmessungen der Standardgrößen:

Lieferbar nur in 1 HE, als 19"-Volleinschub oder als Tischgehäuse von 147 mm bis 444 mm Breite sowie 140 mm bis 450 mm Tiefe.

Lieferform:

Die Gehäuse werden zerlegt geliefert inkl. aller Befestigungselemente.

Modular case series with 1U height for installation of non standard components with usable internal height of 41.2 mm.

Explanation:

Front panel, rear panel and side profiles made of extruded aluminum profiles. Top and bottom made of bent aluminum sheet in 1.2 mm thickness.

Application:

These enclosures are particularly suitable for applications with nonstandard components. The assembly parts can be safely installed into this enclosure.

Surface:

All external surfaces are natural anodized. All interior surfaces are electrically conductive clear passivated.

Dimensions of standard sizes:

Available only as 1U, 19" plug-in box or desktop version from 147 mm to 444 mm width and 140 mm to 450 mm depth.

Delivery form:

The enclosures are delivered disassembled incl. all fasteners.

MGX48611G



**Einbaubreite 19 Zoll.
Die nutzbare Innenbreite
beträgt 433 mm.**

**Installation width 19".
The usable inside width
is 433 mm.**

MGX48613



Höhe height	Tiefe innen depth inside	Best.-Nr. ohne Frontgriffe part no. without Front handles	Best.-Nr. mit Frontgriffen part no. with Front handles
1HE (43,6 mm) Innenhöhe 41,2 mm Inside height 41,2 mm	140 mm	MGX48610	MGX48610G
	205 mm	MGX48611	MGX48611G
	260 mm	MGX48612	MGX48612G
	360 mm	MGX48613	MGX48613G
	450 mm	MGX48614	MGX48614G

MGX44412



**Tischgehäuse 444 mm
Die nutzbare Innenbreite
beträgt 433 mm.**

**Desktop enclosure 444
mm. usable inside
width is 433 mm.**

MGX44412



Höhe height	Tiefe innen dept inside	Best.-Nr. ohne Frontgriffe part no. without front handles
1HE (43,6 mm) Innenhöhe 41,2 mm Inside height 41,2mm	140 mm	MGX44410
	205 mm	MGX44411
	260 mm	MGX44412
	360 mm	MGX44413
	450 mm	MGX44414

MGX22110



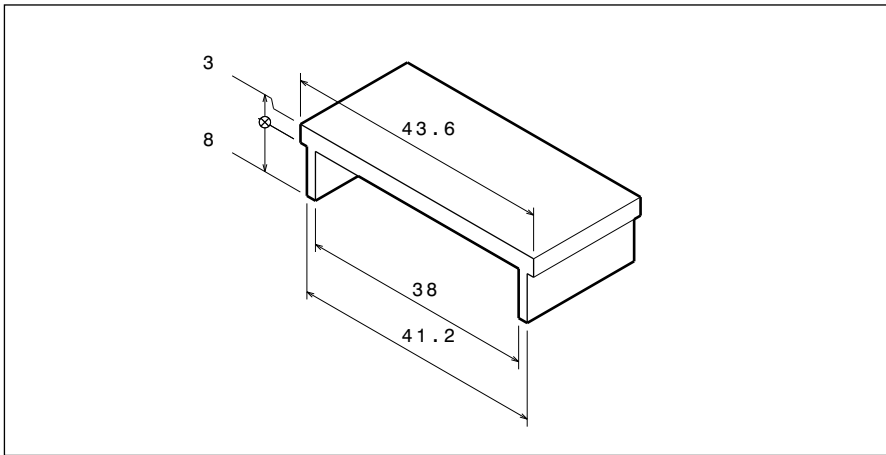
**Tischgehäuse 221,5 mm
die nutzbare Innenbreite
beträgt 210,5 mm.**

**Desktop enclosure
221,5 mm usable
inside width is 210,5 mm.**

MGX22110

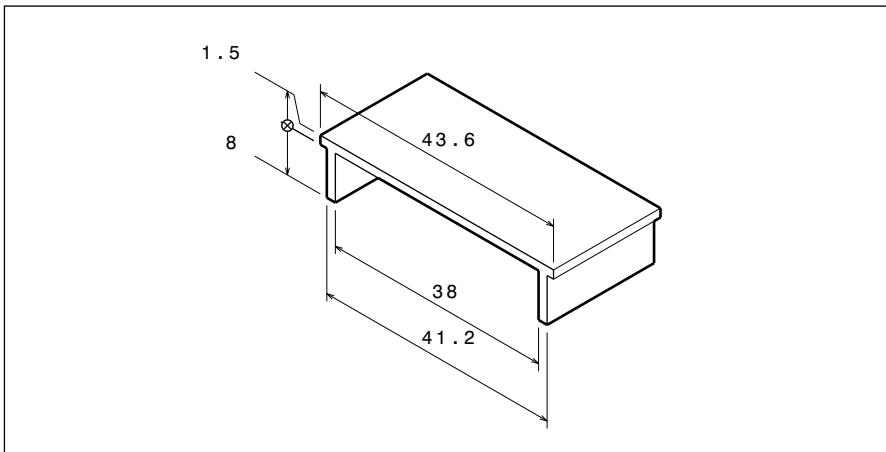


Höhe height	Tiefe innen depth inside	Best.-Nr. ohne Frontgriffe part no. without front handles
1HE (43,6 mm) Innenhöhe 41,2 mm inside height 41,2 mm	140 mm	MGX22110
	205 mm	MGX22111
	260 mm	MGX22112
	360 mm	MGX22113
	450 mm	MGX22114



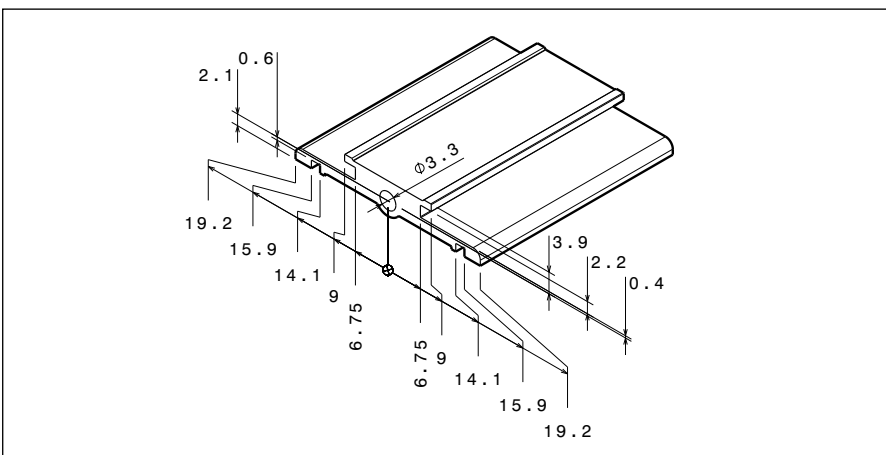
GP2301

Frontplatte xtraLyte 1HE
front panel xtraLyte 1U



GP2401

Rückwand xtraLyte 1HE
rear panel xtraLyte 1U



GP5081

Seitenprofil
side profile