



Serie TEG
19"-Teileinschubgehäuse

Series TEG 19"-part
insert subrack enclosure

19" 1HE + 2HE Kartenträger-Volleinschub. Passend für den waagerechten Einbau von Europakarten 3HE, 6HE oder 9HE und bis 16TE (81 mm) Breite.

19" 1U + 2U full insert card support, available in several variations. Suitable for horizontal mounting of Eurocards 3U, 6U or 9U and up to 16HP (81 mm) width.

Für Leiterplattentiefe 160 mm oder 220 mm. Diverse Möglichkeiten zur Montage von Steckverbindern oder Backpanels.

For PCBs 160 mm or 220 mm depth. Various possibilities for mounting connectors or back panels.

Ausführung:

Das Gehäuse ist außen naturfarbig eloxiert und innen leitend chromfrei passiviert. Mit oder ohne Lüftungsschlitze im Deckel/Boden oder in den Seiten. Als 19"-Einbau- oder Tischgehäuse. Lüftungseinheit als Option integriert.

Explanation:

The enclosure is natural anodized on the exterior and passivated free from chromium (VI) on the interior. With or without ventilation slots in top, bottom or side walls. 19"- plug in - or desktop versions available. Fan-ventilation unit integrated as an option.

Anwendung:

Platzsparender waagerechter Einbau von Leiterkarten (Europakarten).

Application:

Space-saving horizontal mounting of Eurocard PCBs.

Abmessungen:

19" (483 mm) Breite, 1 oder 2HE Höhe, Tiefe 260 mm für Leiterkarten 160 mm Länge und 320 mm für Leiterkarten 220 mm Länge.

Dimensions:

19"(483 mm) width, 1 or 2U height, 260 mm depth for PCBs with 160 mm length and 320 mm depth for PCBs with 220 mm length.



Tischgehäuse 444, 295, 147 mm Breite, 1 oder 2HE Höhe, Tiefe 260 mm für Leiterkarten 160 mm.

Desktop case with 444, 295, 147 mm width, 1 or 2U height, 260 mm depth for PCBs with 160 mm depth.



Serie TEG 19"-Teileinschubgehäuse

Series TEG 19"-part insert subrack enclosure

Ausführung 3 × 3HE / version 3 × 3U

Höhe Height	Tiefe innen inside depth	Best.-Nr. 19" ohne Frontgriffe Part no. 19" without front handle	Best.-Nr. 19" mit Frontgriffen Part no. 19" with front handle	Best.-Nr. 444 mm Tischgehäuse Part no. 444mm desktop enclosure	
1HE (43,6 mm) Innenhöhe Inside height 8TE (40,6 mm)	260 mm (160 mm) Kartentiefe PCB depth	TEG48612	TEG48612G	TEG44412	TEG48612G 
	320 mm (220 mm) Kartentiefe PCB depth	TEG48642	TEG48642G	TEG44442	
2HE (88,4 mm) Innenhöhe 16 TE Inside height 16HP	260 mm (160 mm) Kartentiefe PCB depth	TEG48632	TEG48632G	TEG44432	TEG48632 
	320 mm (220 mm) Kartentiefe PCB depth	TEG48662	TEG48662G	TEG44462	

Ausführung 1 × 3HE + 1 × 6HE / version 1 × 3U + 1 × 6U

Höhe Height	Tiefe innen inside depth	Best.-Nr. 19" ohne Frontgriffe Part no. 19" without front handle	Best.-Nr. 19" mit Frontgriffen Part no. 19" with front handle	Best.-Nr. 444 mm Tischgehäuse Part no. 444mm desktop enclosure	
1HE (43,6 mm) Innenhöhe Inside height 8TE (40,6 mm)	260 mm (160 mm) Kartentiefe PCB depth	TEG48613	TEG48613G	TEG44413	TEG44413 
	320 mm (220 mm) Kartentiefe PCB depth	TEG48643	TEG48614G	TEG44443	
2HE (88,4 mm) Innenhöhe 16TE (81 mm)	260 mm (160 mm) Kartentiefe PCB depth	TEG48633	TEG48633G	TEG44433	TEG48633G 
	320 mm (220 mm) Kartentiefe PCB depth	TEG48663	TEG48663G	TEG44463	

Serie TEG

Series TEG

Ausführung 1 x 3HE / version 1 x 3U

TEG14712		Höhe Height	Tiefe innen inside depth	Best.-Nr. 147,3 mm Tischgehäuse Part no 147,3 mm Desktop enclosure
	1HE (43,6 mm) Innenhöhe Inside height	260 mm (160 mm Kartentiefe) PCB depth	TEG14712	
	8TE (40,6 mm)	320 mm (220 mm Kartentiefe) PCB depth	TEG14742	
TEG14732		Höhe Height	Tiefe innen inside depth	Best.-Nr. 147,3 mm Tischgehäuse Part no 147,3 mm Desktop enclosure
	2HE (88,4 mm) Innenhöhe Inside height	260 mm (160 mm Kartentiefe) PCB depth	TEG14732	
	16TE (81 mm)	320 mm (220 mm Kartentiefe) PCB depth	TEG14762	

Ausführung 2 x 3HE / version 2 x 3U

TEG29612		Höhe Height	Tiefe innen inside depth	Best.-Nr. 295,6 mm Tischgehäuse Part no. 295,6 mm Desktop enclosure
	1HE (43,6 mm) Innenhöhe Inside height	260 mm (160 mm Kartentiefe) PCB depth	TEG29612	
	8TE (40,6 mm)	320 mm (220 mm Kartentiefe) PCB depth	TEG29642	
TEG29632		Höhe Height	Tiefe innen inside depth	Best.-Nr. 295,6 mm Tischgehäuse Part no. 295,6 mm Desktop enclosure
	2HE (88,4 mm) Innenhöhe Inside height	260 mm (160 mm Kartentiefe) PCB depth	TEG29632	
	16TE (81 mm)	320 mm (220 mm Kartentiefe) PCB depth	TEG29662	

19"-Teileinschubgehäuse

19"- part insert subrack

Ausführung 1 x 6HE / version 1 x 6U (ohne Abbildungen / not illustrated)

Höhe Height	Tiefe innen inside depth	Best.-Nr. 295,6 mm Tischgehäuse Part no. 295,6 mm Desktop enclosure
1HE (43,6 mm) Innenhöhe Inside height 8TE (40,6 mm)	260 mm (160 mm Kartentiefe) PCB depth	TEG29613
	320 mm (220 mm Kartentiefe) PCB depth	TEG29643
2HE (88,4 mm) Innenhöhe Inside height 16TE (81 mm)	260 mm (160 mm Kartentiefe) PCB depth	TEG29633
	320 mm (220 mm Kartentiefe) PCB depth	TEG29663

Bei Ausführung mit seitlichen Lüftungsschlitzen der Best.-Nr. ein „S“ anhängen, z.B.: TEG29662S.
Bei Ausführung für Backplanemontage ohne Isolation der Best.-Nr. ein „A“ anhängen, z.B.: TEG29662A.
Bei Ausführung für Backplanemontage mit Isolation der Best.-Nr. ein „B“ anhängen, z.B.: TEG29662B.

Versions with side ventilation slots please add to order number „S“ for example: TEG29662S.
For backplane mounting without insulation please add to order number „A“, for example: TEG29662A.
For backplane mounting with insulation please add to order number „B“, for example: TEG29662B.

Ausführung 1 x 9HE / version 1 x 9U

Höhe Height	Tiefe innen inside depth	Best.-Nr. 19" ohne Frontgriffe Part no. 19" without front handle	Best.-Nr. 19" mit Frontgriffen Part no. 19" with front handle	Best.-Nr. 444 mm Tischgehäuse Part no. 444 mm desktop enclosure
1HE (43,6 mm) Innenhöhe Inside height 8TE (40,6 mm)	260 mm (160 mm Kartentiefe) PCB depth	TEG48614	TEG48614G	TEG44414
	320 mm (220 mm) Kartentiefe PCB depth	TEG48644	TEG48644G	TEG44444
2HE (88,4 mm) Innenhöhe Inside height 16TE (81 mm)	260 mm (160 mm) Kartentiefe PCB depth	TEG48634	TEG48634G	TEG44434
	320 mm (220 mm) Kartentiefe PCB depth	TEG48664	TEG48664G	TEG44464

TEG48614GS



TEG44464







Bezeichnung	Best.-Nr. / Part No.
Kartenführung 160 mm card guide 160 mm	TEG1600
Kartenführung 220 mm card guide 220 mm	TEG2200

TEG1600



Serie TEG
Lüftermodul

Series TEG
fan module

Bezeichnung	Best.-Nr. / Part No.	
Lüftermodul 1 HE 12 V DC fan module 1 HE 12V DC	TEG10002	<p>TEG10002</p> 
Lüftermodul 1 HE 12V DC fan module 1 HE 12V DC	TEG10003	<p>TEG10003</p> 
Lüftermodul 2 HE 12 V DC fan module 2 HE 12V DC	TEG20001	<p>TEG20001</p> 
Lüftermodul 2 HE 12V DC fan module 2 HE 12V DC	TEG20002	<p>TEG20002</p> 

Das Lüftermodul wird links oder rechts an den Modulschienen befestigt. Einbau nur sinnvoll bei Ausführung mit seitlichen Lüftungsschlitzen.

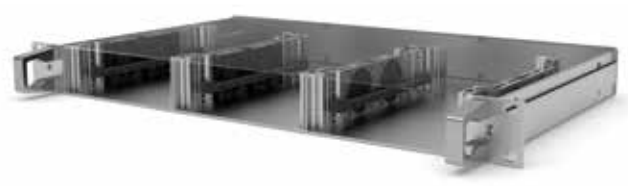
Andere Lüfterspannungen auf Anfrage.



Anwendungsbeispiel TEG20001

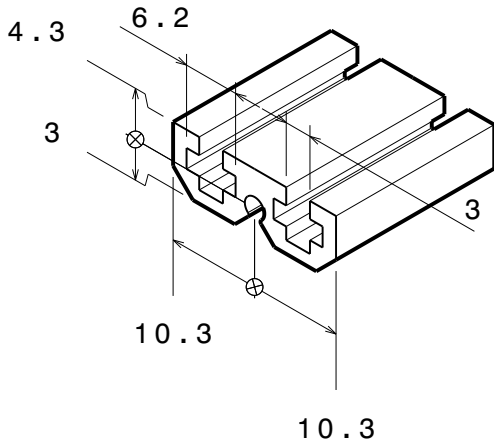
The fan module is attached into the module rails to the left or right side. Installation is only recommended for versions with side vents.

Other fan voltages on request.

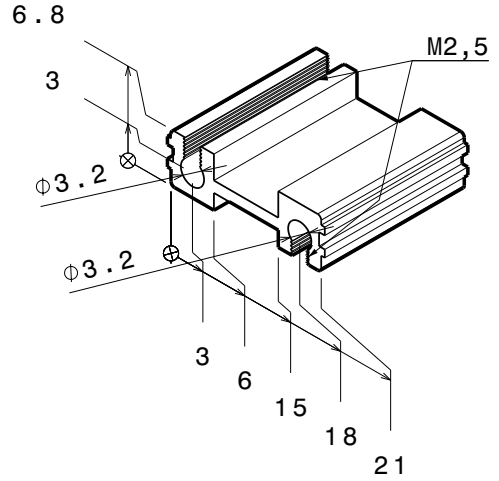


Anwendungsbeispiel TEG10002

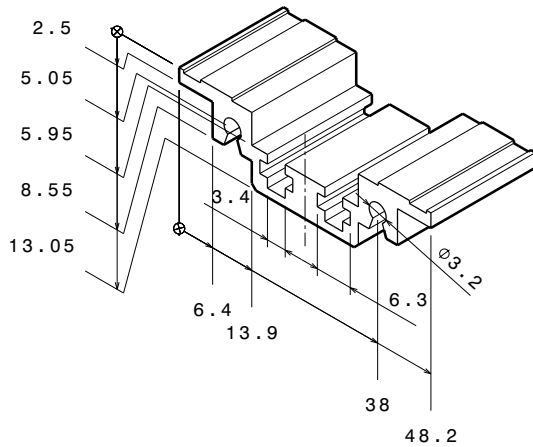
GP0517



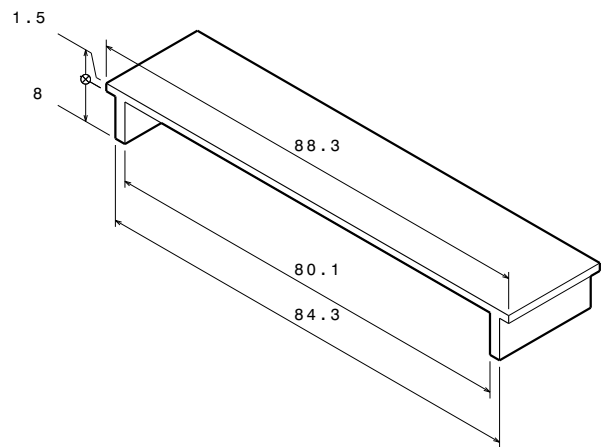
GP0831



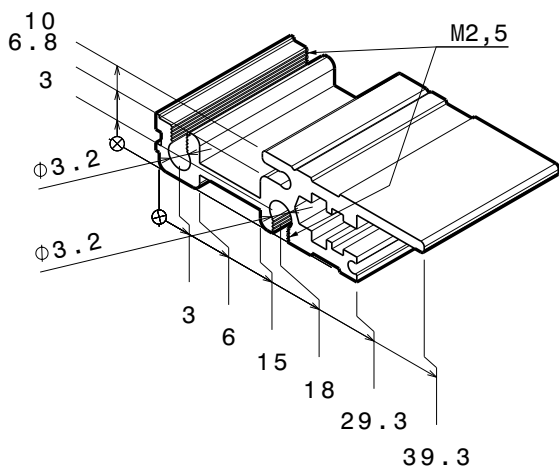
GP0530



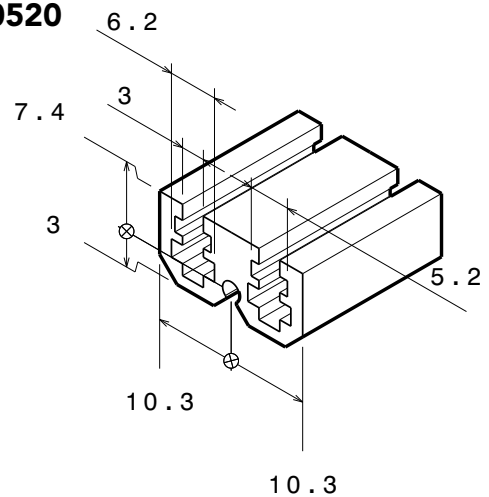
GP6620



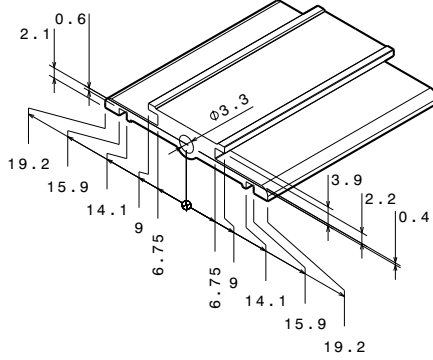
GP0222



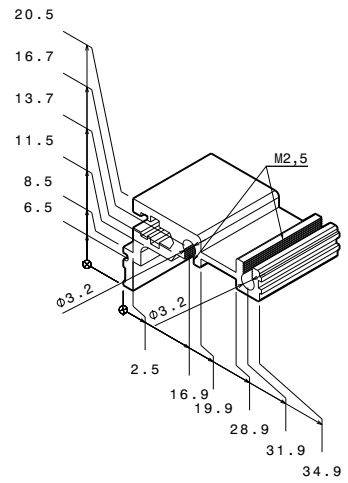
GP0520



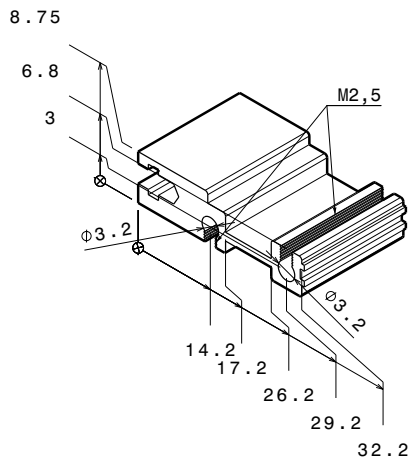
GP5081



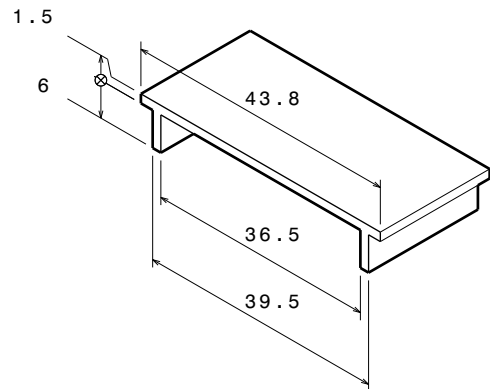
GP0731



GP0392



GP2400



GP0391

