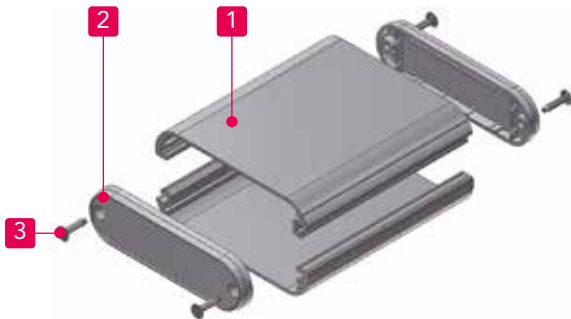




Serie MX Designgehäuse mit ABS Frontplatte

Series MX mobile enclosure with ABS plastic panel



Schrauben - screws

MX1-5, 2-4, 2-10 models : M2.6-10 x 4 pcs

MX2-7, 2-8, 3-11 models : M3-12 x 4 pcs

MX4-7, 4-10, 4-13 models : M3-14 x 4 pcs

- 12 verschiedene Farbkombinationen und 30 unterschiedliche Größen verfügbar.
- Hergestellt aus Aluminium-Strangpressprofilen und ABS Kunststoff Frontplatten mit einer Vertiefung für Folien.
- Integrierte Führungsnuten ermöglichen eine einfache Montage der Leiterplatten.
- MXA1-5 Gehäuse hat keine integrierten Führungsnuten.

- 12 different color combinations and 30 different sizes available to choose from.
- Frame is made from extruded aluminium material, while the panel is ABS plastic.
- Grooves are built into the internal enclosure, allowing for easy sliding/insertion of pcb boards.
- MX1-5 models do not have internal grooves.

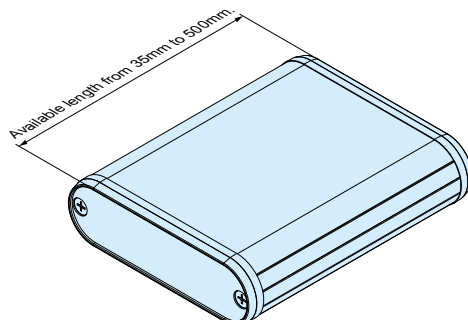
Einzelteile

| Nr. | Bezeichnung | Stück | Material | Farbe / Oberfläche |
|-----|-------------------------|-------|----------------------------------|---|
| 1 | Profil | 2 | extrudiertes Aluminium A6063S-T5 | silber / schwarz |
| 2 | Deckelplatte | 2 | ABS UL94HB | grau • schwarz / unlackiert navy • limette • orange • rot / lackiert |
| 3 | selbstformende Schraube | 4 | Stahl | vernickelt • schwarz verchromt |

Components

| No. | Part name | Pcs | Material | Color / Finish |
|-----|--------------------|-----|------------------------------|--|
| 1 | Frame | 2 | Extruded aluminium A6063S-T5 | silver / black |
| 2 | Panel | 2 | ABS UL94HB | gray • black / unpainted navy • lime • orange • red / painted |
| 3 | Self tapping screw | 4 | Steel | nickel plated • black trivalent chromate |

Sonderlängen möglich in 1mm Schritten. - Custom length available in 1mm intervals.



Farbvarianten Bitte wählen Sie die Farbkombination aus der Tabelle unten

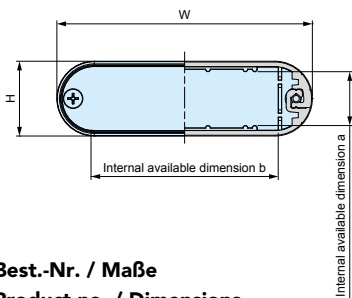
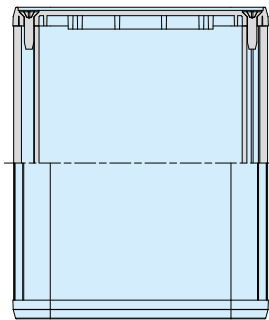
※schwarz • grau Deckelplatten / unlackiert andere Deckelplatten / lackiert

Color Type Please choose from the color combinations listed below

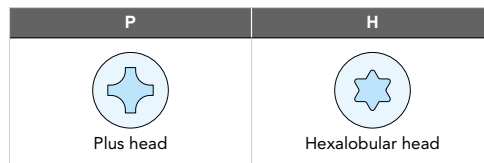
※black • gray panels / unpainted other panels / painted



MX dimensions

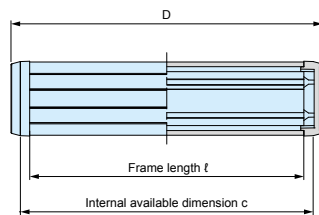
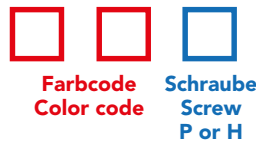


Schraubenantrieb - Screw Type



Bei Anfragen / Bestellungen bitte die Artikelbezeichnung wie folgt angeben.

MX 1 - 5 - 6



Zubehör (optional erhältlich)

Accessories (Optional parts)



Silikonband Serie SIB

Silicone band SIB series

Please request / order by indicating the combination part number as below.

Best.-Nr. / Maße

Product no. / Dimensions

■ Bitte vervollständigen Sie die Bestell-Nr. mit dem Farbcode.

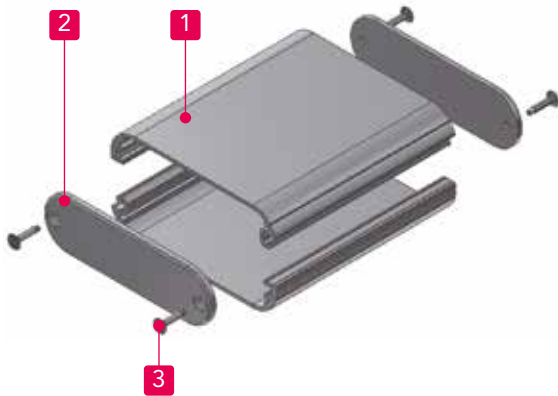
■ Please suffix color and screw code at the end of the product number.

| Best.-Nr. - Product no. | H | W | D | a | b | c | ℓ | Weight (g) |
|-------------------------|----|-----|-----|------|-------|-------|-----|------------|
| MX1- 5- 6□□□ | 13 | 48 | 55 | 6.9 | 33.6 | 49.6 | 43 | 25 |
| MX1- 5- 9□□□ | 13 | 48 | 85 | 6.9 | 33.6 | 79.6 | 73 | 40 |
| MX1- 5-12□□□ | 13 | 48 | 115 | 6.9 | 33.6 | 109.6 | 103 | 55 |
| MX2- 4- 5□□□ | 15 | 41 | 50 | 8.9 | 26.6 | 44.6 | 38 | 20 |
| MX2- 4- 8□□□ | 15 | 41 | 80 | 8.9 | 26.6 | 74.6 | 68 | 35 |
| MX2- 4-11□□□ | 15 | 41 | 110 | 8.9 | 26.6 | 104.6 | 98 | 50 |
| MX2- 6- 5□□□ | 18 | 57 | 50 | 12.3 | 42.5 | 45 | 40 | 35 |
| MX2- 6- 8□□□ | 18 | 57 | 75 | 12.3 | 42.5 | 70 | 65 | 50 |
| MX2- 6-10□□□ | 18 | 57 | 100 | 12.3 | 42.5 | 95 | 90 | 70 |
| MX2- 7- 6□□□ | 20 | 70 | 60 | 13.2 | 53.2 | 54.6 | 48 | 50 |
| MX2- 7- 9□□□ | 20 | 70 | 90 | 13.2 | 53.2 | 84.6 | 78 | 80 |
| MX2- 7-12□□□ | 20 | 70 | 120 | 13.2 | 53.2 | 114.6 | 108 | 105 |
| MX2- 8- 7□□□ | 24 | 82 | 70 | 17.2 | 65.2 | 64.6 | 58 | 75 |
| MX2- 8-10□□□ | 24 | 82 | 100 | 17.2 | 65.2 | 94.6 | 88 | 105 |
| MX2- 8-13□□□ | 24 | 82 | 130 | 17.2 | 65.2 | 124.6 | 118 | 140 |
| MX2-10- 8□□□ | 16 | 100 | 80 | 9.9 | 85.6 | 74.6 | 68 | 70 |
| MX2-10-11□□□ | 16 | 100 | 110 | 9.9 | 85.6 | 104.6 | 98 | 95 |
| MX2-10-15□□□ | 16 | 100 | 150 | 9.9 | 85.6 | 144.6 | 138 | 130 |
| MX3-11- 8□□□ | 30 | 110 | 80 | 23.3 | 93.2 | 74.6 | 66 | 110 |
| MX3-11-12□□□ | 30 | 110 | 120 | 23.3 | 93.2 | 114.6 | 106 | 165 |
| MX3-11-17□□□ | 30 | 110 | 170 | 23.3 | 93.2 | 164.6 | 156 | 235 |
| MX4- 7- 6□□□ | 35 | 70 | 60 | 28.2 | 53.2 | 53 | 46 | 65 |
| MX4- 7- 9□□□ | 35 | 70 | 90 | 28.2 | 53.2 | 83 | 76 | 100 |
| MX4- 7-12□□□ | 35 | 70 | 120 | 28.2 | 53.2 | 113 | 106 | 130 |
| MX4-10- 8□□□ | 40 | 95 | 80 | 33.1 | 78.2 | 73 | 64 | 115 |
| MX4-10-12□□□ | 40 | 95 | 120 | 33.1 | 78.2 | 113 | 104 | 175 |
| MX4-10-15□□□ | 40 | 95 | 150 | 33.1 | 78.2 | 143 | 134 | 215 |
| MX4-13-10□□□ | 35 | 130 | 100 | 27.7 | 113.2 | 94.4 | 84 | 175 |
| MX4-13-15□□□ | 35 | 130 | 150 | 27.7 | 113.2 | 144.4 | 134 | 265 |
| MX4-13-21□□□ | 35 | 130 | 210 | 27.7 | 113.2 | 204.4 | 194 | 375 |



Serie MXA - mobiles Aluminium Design-Gehäuse

Series MXA aluminium mobile enclosure



- 14 verschiedene Farbkombinationen und 30 unterschiedliche Größen verfügbar.
- Geeignet für Anwendungen als Audioverstärker, Kommunikationsgerät, Messgeräte, etc.
- Integrierte Führungsnuten ermöglichen eine einfache Montage der Leiterplatten.
- MXA1-5 Gehäuse hat keine integrierten Führungsnuten.

- 14 different color combinations and 30 different sizes available to choose from.
- Suitable to be used as digital audio amplifiers, communication devices, measurement tools, etc.
- Grooves are built into the internal enclosure, allowing for easy sliding/insertion of pcb boards.
- MXA1-5 models do not have internal grooves.

Schrauben - screws

MXA1-5, 2-4, 2-6, 2-10 models : M2.6-10 x 4 pcs

MXA2-7, 2-8, 3-11, 4-7, 4-10, 4-13 models : M3-10 x 4 pcs

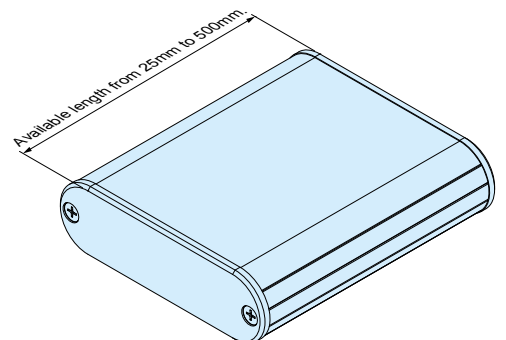
Einzelteile

| Nr. | Bezeichnung | Stück | Material | Farbe / Oberfläche |
|-----|-------------------------|-------|----------------------------------|---|
| 1 | Profil | 2 | extrudiertes Aluminium A6063S-T5 | silber / schwarz |
| 2 | Deckelplatte | 2 | Aluminium A1050P | schwarz • silber • cobalt • grün • lila • orange • rot / eloxiert |
| 3 | selbstformende Schraube | 4 | Stahl | vernickelt • schwarz verchromt |

Components

| No. | Part name | Pcs | Material | Color / Finish |
|-----|--------------------|-----|------------------------------|--|
| 1 | Frame | 2 | Extruded aluminium A6063S-T5 | silver / black |
| 2 | Panel | 2 | Aluminium A1050P | black • silver • cobalt • green • purple • orange • red / anodized |
| 3 | Self tapping screw | 4 | Steel | nickel plated • black trivalent chromate |

Sonderlängen möglich in 1mm Schritten. - Custom length available in 1mm intervals.

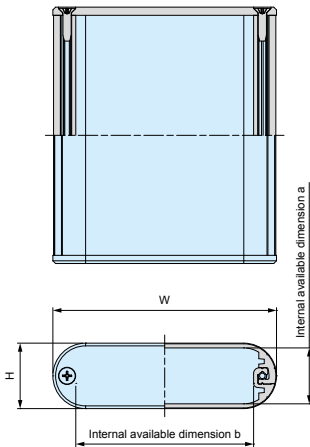


Farbvarianten Bitte wählen Sie die Farbkombination aus der Tabelle unten

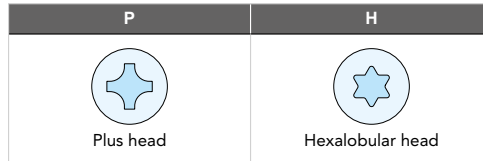
Color Type Please choose from the color combinations listed below

| | | | | | | |
|--|--|--|---|--|--|--|
| B B schwarz / schwarz B B black / black | B S schwarz / silber B S black / silver | B C schwarz / cobalt B C black / cobalt | B G schwarz / grün B G black / green | B P schwarz / lila B P black / purple | B O schwarz / orange B O black / orange | B R schwarz / rot B R black / red |
| S B silber / schwarz S B silver / black | S S silber / silber S S silver / silver | S C silber / cobalt S C silver / cobalt | S G silber / grün S G silver / green | S P silber / lila S P silver / purple | S O silber / orange S O silver / orange | S R silber / rot S R silver / red |

MXA dimensions

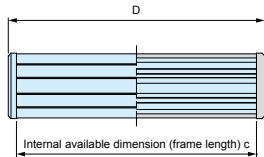


Schraubenantrieb - Screw Type



Bei Anfragen / Bestellungen bitte die Artikelbezeichnung wie folgt angeben.

MXA 1 - 5 - 5 □ □ □
Farbcode **Schraube**
Color code **Screw**
P or H



Zubehör (optional erhältlich)

Accessories (Optional parts)



Silikonband
Serie SIB
Silicone band
SIB series

Please request / order by indicating the combination part number as below.

Best.-Nr. / Maße
Product no. / Dimensions

■ Bitte vervollständigen Sie die Bestell-Nr. mit dem Farbcode.

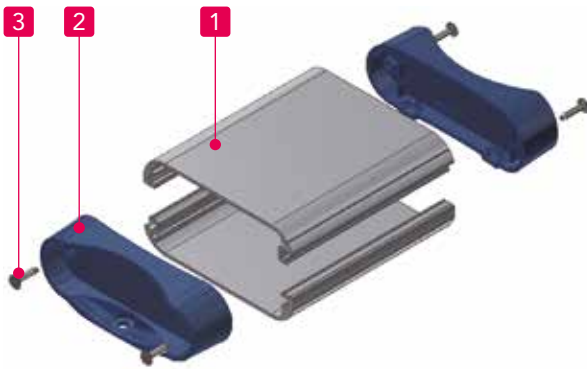
■ Please suffix color and screw code at the end of the product number.

| Best.-Nr. - Product no. | H | W | D | a | b | c | Weight (g) |
|--|----|-----|-----|------|-------|-----|------------|
| MXA1- 5- 5 □ □ | 13 | 48 | 49 | 10.2 | 33.6 | 43 | 25 |
| MXA1- 5- 8 □ □ | 13 | 48 | 79 | 10.2 | 33.6 | 73 | 40 |
| MXA1- 5-11 □ □ | 13 | 48 | 109 | 10.2 | 33.6 | 103 | 55 |
| MXA2- 4- 4 □ □ | 15 | 41 | 44 | 12.2 | 26.6 | 38 | 25 |
| MXA2- 4- 7 □ □ | 15 | 41 | 74 | 12.2 | 26.6 | 68 | 40 |
| MXA2- 4-10 □ □ | 15 | 41 | 104 | 12.2 | 26.6 | 98 | 50 |
| MXA2- 6- 5 □ □ | 18 | 57 | 46 | 15.1 | 42.5 | 40 | 35 |
| MXA2- 6- 7 □ □ | 18 | 57 | 71 | 15.1 | 42.5 | 65 | 50 |
| MXA2- 6-10 □ □ | 18 | 57 | 96 | 15.1 | 42.5 | 90 | 65 |
| MXA2- 7- 5 □ □ | 20 | 70 | 54 | 16.5 | 53.2 | 48 | 55 |
| MXA2- 7- 8 □ □ | 20 | 70 | 84 | 16.5 | 53.2 | 78 | 80 |
| MXA2- 7-11 □ □ | 20 | 70 | 114 | 16.5 | 53.2 | 108 | 110 |
| MXA2- 8- 6 □ □ | 24 | 82 | 64 | 20.5 | 65.2 | 58 | 75 |
| MXA2- 8- 9 □ □ | 24 | 82 | 94 | 20.5 | 65.2 | 88 | 105 |
| MXA2- 8-12 □ □ | 24 | 82 | 124 | 20.5 | 65.2 | 118 | 135 |
| MXA2-10- 7 □ □ | 16 | 100 | 74 | 13.2 | 85.6 | 68 | 70 |
| MXA2-10-10 □ □ | 16 | 100 | 104 | 13.2 | 85.6 | 98 | 100 |
| MXA2-10-14 □ □ | 16 | 100 | 144 | 13.2 | 85.6 | 138 | 135 |
| MXA3-11- 7 □ □ | 30 | 110 | 72 | 26.5 | 93.2 | 66 | 115 |
| MXA3-11-11 □ □ | 30 | 110 | 112 | 26.5 | 93.2 | 106 | 165 |
| MXA3-11-16 □ □ | 30 | 110 | 162 | 26.5 | 93.2 | 156 | 235 |
| MXA4- 7- 5 □ □ | 35 | 70 | 52 | 31.4 | 53.2 | 46 | 70 |
| MXA4- 7- 8 □ □ | 35 | 70 | 82 | 31.4 | 53.2 | 76 | 100 |
| MXA4- 7-11 □ □ | 35 | 70 | 112 | 31.4 | 53.2 | 106 | 135 |
| MXA4-10- 7 □ □ | 40 | 95 | 70 | 36.4 | 78.2 | 64 | 120 |
| MXA4-10-11 □ □ | 40 | 95 | 110 | 36.4 | 78.2 | 104 | 175 |
| MXA4-10-14 □ □ | 40 | 95 | 140 | 36.4 | 78.2 | 134 | 220 |
| MXA4-13- 9 □ □ | 35 | 130 | 90 | 31 | 113.2 | 84 | 180 |
| MXA4-13-14 □ □ | 35 | 130 | 140 | 31 | 113.2 | 134 | 265 |
| MXA4-13-20 □ □ | 35 | 130 | 200 | 31 | 113.2 | 194 | 370 |



Serie MXF - Netzwerkgehäuse zur Wandbefestigung

Series MXF - Flanged network aluminium enclosure



- Netzwerkgehäuse mit Befestigungsflansch.
- 8 unterschiedliche Farbkombinationen und 12 verschiedene Größen verfügbar.
- Geeignet für Anwendungen als Transmitter, Messgerät, Controller-Gehäuse etc.
- Integrierte Führungsnuten im Gehäuseprofil für eine einfache Montage der Leiterplatten.
- Flanged network enclosure with easy to hold rounded design.
- 8 different color combinations and 12 different sizes available to choose from.
- Suitable to be used as transmitters, measurement tools, controllers, etc.
- Grooves are built into the internal enclosure, allowing for easy sliding/insertion of pcb boards.

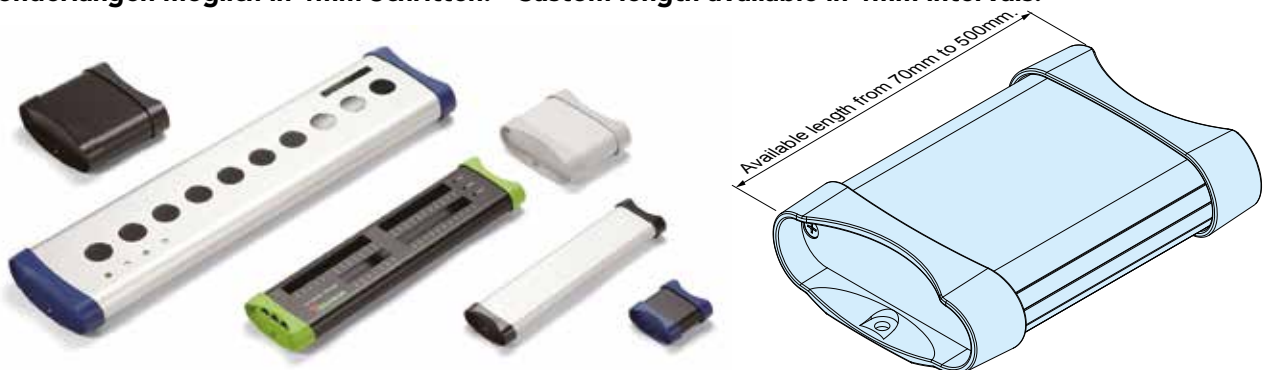
Einzelteile

| Nr. | Bezeichnung | Stück | Material | Farbe / Oberfläche |
|-----|-------------------------------------|-------|----------------------------------|--|
| 1 | Profil | 2 | Extrudiertes Aluminium A6063S-T5 | silber / schwarz |
| 2 | Frontplatte mit Befestigungsflansch | 2 | ABS UL94HB | schwarz • grau / unlackiert navy • limette / lackiert |
| 3 | Selbstformende Schraube | 4 | Stahl | vernickelt • schwarz verchromt |

Components

| No. | Part name | Pcs | Material | Color / Finish |
|-----|--------------------|-----|------------------------------|---|
| 1 | Frame | 2 | Extruded aluminium A6063S-T5 | silver / black |
| 2 | Flanged panel | 2 | ABS UL94HB | black • gray / unpainted navy • lime / painted |
| 3 | Self tapping screw | 4 | Steel | Nickel plated • black trivalent chromate |

Sonderlängen möglich in 1mm Schritten. - Custom length available in 1mm intervals.



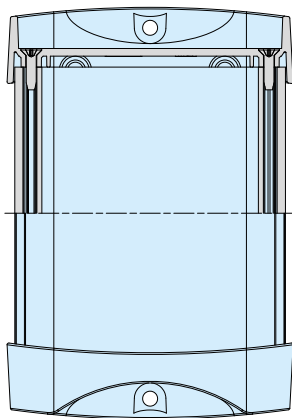
MXF Maße

MXF dimensions

Farbvarianten Bitte wählen Sie die Farbkombination aus der Tabelle unten
Color Type Please choose from the color combinations listed below

※schwarz • grau Deckelplatten / unlackiert navy • limette Deckelplatten / lackiert
 ※black • gray panels / unpainted navy • lime panels / painted

| | | | |
|---|---|---|--|
| B B schwarz / schwarz B B black / black | B G schwarz / grau B G black / gray | B N schwarz / navy B N black / navy | B L schwarz / limette B L black / lime |
| | | | |
| S B silber / schwarz S B silver / black | S G silber / grau S G silver / gray | S N silber / navy S N silver / navy | S L silber / limette S L silver / lime |
| | | | |



Schrauben - screws

MXF2-6 model : M2.6-14 x 4 pcs
 MXF2-8, 3-11 models : M3-12 x 4 pcs
 MXF4-13 model : M3-14 x 4 pcs

Schraubenantrieb - Screw Type

| P | H |
|-----------|------------------|
| | |
| Plus head | Hexalobular head |

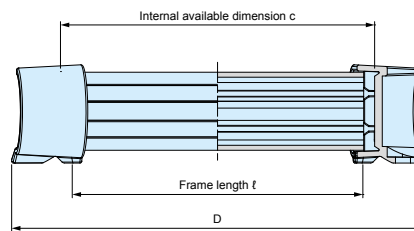
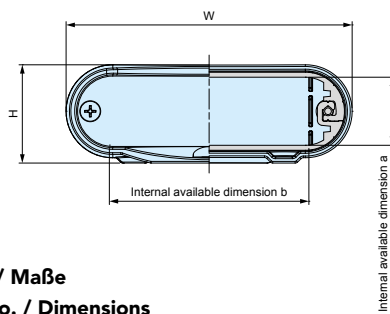
Bei Anfragen / Bestellungen bitte die Artikelbezeichnung wie folgt angeben.

Please request / order by indicating the combination part number as below.

MXF 2 - 6 - 7

Farbcode
Color code

Schraube
Screw
P or H



Best.-Nr. / Maße Product no. / Dimensions

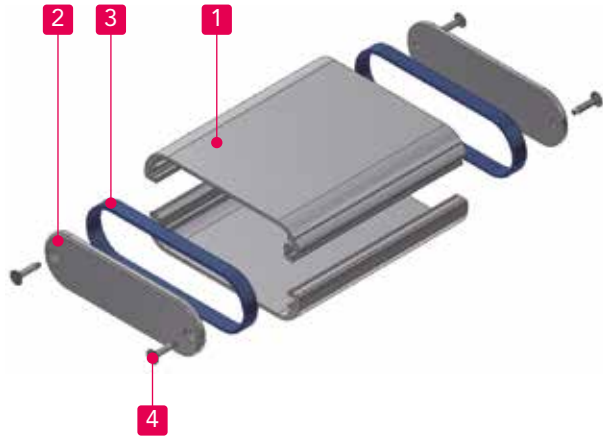
■ Bitte vervollständigen Sie die Bestell-Nr. mit dem Farbcode.
 ■ Please suffix color and screw code at the end of the product number.

| Best.-Nr. / Product no. | H | W | D | a | b | c | ℓ | Weight (g) |
|---|------|-------|-----|------|-------|-------|-----|------------|
| NEW MXF2- 6- 7 | 23.4 | 60.9 | 65 | 15.1 | 41.1 | 45 | 40 | 44 |
| NEW MXF2- 6- 9 | 23.4 | 60.9 | 90 | 15.1 | 41.1 | 70 | 65 | 59 |
| NEW MXF2- 6-12 | 23.4 | 60.9 | 115 | 15.1 | 41.1 | 95 | 90 | 75 |
| NEW MXF2- 8- 9 | 29.6 | 86.1 | 94 | 20.5 | 60.1 | 64.6 | 58 | 90 |
| NEW MXF2- 8-12 | 29.6 | 86.1 | 124 | 20.5 | 60.1 | 94.6 | 88 | 121 |
| NEW MXF2- 8-15 | 29.6 | 86.1 | 154 | 20.5 | 60.1 | 124.6 | 118 | 153 |
| NEW MXF3-11-10 | 35.6 | 114.2 | 104 | 26.5 | 87.3 | 74.6 | 66 | 130 |
| NEW MXF3-11-14 | 35.6 | 114.2 | 144 | 26.5 | 87.3 | 114.6 | 106 | 184 |
| NEW MXF3-11-19 | 35.6 | 114.2 | 194 | 26.5 | 87.3 | 164.6 | 156 | 251 |
| NEW MXF4-13-12 | 40.6 | 134.2 | 124 | 31 | 104.1 | 94.4 | 84 | 197 |
| NEW MXF4-13-17 | 40.6 | 134.2 | 174 | 31 | 104.1 | 144.4 | 134 | 284 |
| NEW MXF4-13-23 | 40.6 | 134.2 | 234 | 31 | 104.1 | 204.4 | 194 | 388 |



Serie MXB - Mobiles Design-gehäuse mit Silikonband

Series MXB - aluminium mobile enclosure with silicone band



- Aluminiumgehäuse mit Antirutsch und stoßfesten Silikonband.
- 16 verschiedene Farbkombinationen und 30 unterschiedliche Größen verfügbar.
- Geeignet für Anwendungen als Audioverstärker, Kommunikationsgeräte, Messgeräte, etc.

- All aluminium mobile enclosure with anti-slip, impact resistant silicone band.
- 16 different color combinations and 30 different sizes available to choose from.
- Suitable to be used as digital audio amplifiers, communication devices, measurement tools, etc.

Einzelteile

| Nr. | Bezeichnung | Stück | Material | Farbe / Oberfläche |
|-----|-------------------------|-------|----------------------------------|--|
| 1 | Profil | 2 | extrudiertes Aluminium A6063S-T5 | silber / schwarz |
| 2 | Deckelplatte | 2 | Aluminium A1050P | schwarz • silber / eloxiert |
| 3 | Silikonband | 2 | Silikon | schwarz • lichtgrau • navy • cyan • grün • gelb • orange • rot |
| 4 | selbstformende Schraube | 4 | Stahl | vernickelt • schwarz verchromt |

Components

| No. | Part name | Pcs | Material | Color / Finish |
|-----|--------------------|-----|------------------------------|--|
| 1 | Frame | 2 | Extruded aluminium A6063S-T5 | silver / black |
| 2 | Panel | 2 | Aluminium A1050P | black • silver / anodized |
| 3 | Silicone band | 2 | Silicone | black • light gray • navy • cyan • green • yellow • orange • red |
| 4 | Self tapping screw | 4 | Steel | nickel plated • black trivalent chromate |

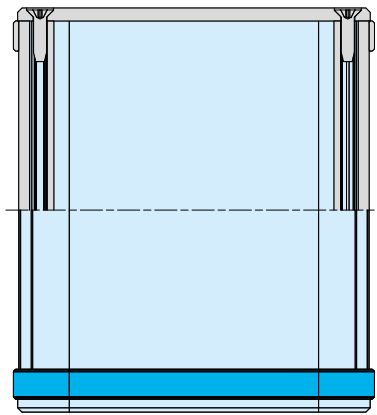
Farbvarianten - Color Type



- Mixen Sie die MXA-Serie mit den Silikonbändern der Serie SIB, um weitere Farbvarianten zu erhalten.
- Mix and match the MXA series with the SIB series silicone band for a wider variety of color combinations.

MXB Maße

MXB dimensions

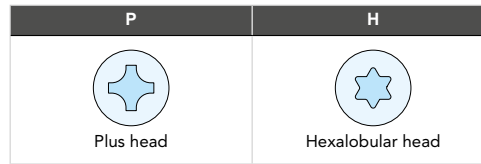


Schrauben - screws

MXB1-5, 2-4, 2-6, 2-10 models : M2.6-14 x 4 pcs

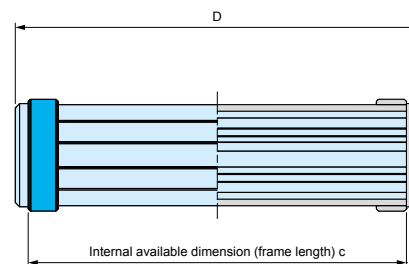
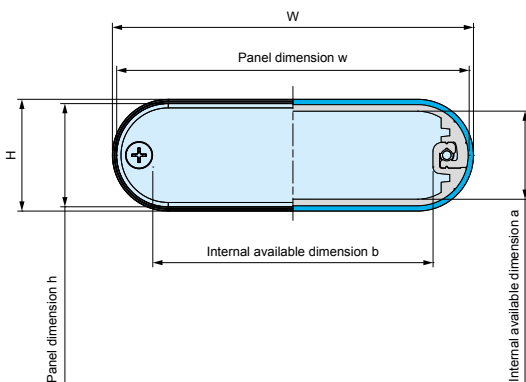
MXB2-7, 2-8, 3-11, 4-7, 4-10, 4-13 models : M3-10 x 4 pcs

Schraubenantrieb - Screw Type



Bei Anfragen /
Bestellungen bitte die
Artikelbezeichnung wie
folgt angeben.

Please request / order
by indicating the
combination part
number as below.



Farbcode
Color code

Schraube
Screw
P or H

MXB 1 - 5 - 5

Best.-Nr. / Maße

Product no. / Dimensions

■ Bitte vervollständigen Sie die Bestell-Nr. mit dem Farbcode.

■ Please suffix color and screw code at the end of the product number.

| Product no. | H | W | D | h | w | a | b | c | Weight (g) |
|--|------|-------|-----|----|-----|------|-------|-----|------------|
| NEW MXB1- 5- 5 | 15.8 | 50.4 | 49 | 13 | 48 | 10.2 | 33.6 | 43 | 26 |
| NEW MXB1- 5- 8 | 15.8 | 50.4 | 79 | 13 | 48 | 10.2 | 33.6 | 73 | 41 |
| NEW MXB1- 5-11 | 15.8 | 50.4 | 109 | 13 | 48 | 10.2 | 33.6 | 103 | 56 |
| NEW MXB2- 4- 4 | 18 | 43.6 | 44 | 15 | 41 | 12.2 | 26.6 | 38 | 26 |
| NEW MXB2- 4- 7 | 18 | 43.6 | 74 | 15 | 41 | 12.2 | 26.6 | 68 | 41 |
| NEW MXB2- 4-10 | 18 | 43.6 | 104 | 15 | 41 | 12.2 | 26.6 | 98 | 51 |
| NEW MXB2- 6- 5 | 20.3 | 59.6 | 46 | 18 | 57 | 15.1 | 42.5 | 40 | 36 |
| NEW MXB2- 6- 7 | 20.3 | 59.6 | 71 | 18 | 57 | 15.1 | 42.5 | 65 | 51 |
| NEW MXB2- 6-10 | 20.3 | 59.6 | 96 | 18 | 57 | 15.1 | 42.5 | 90 | 66 |
| NEW MXB2- 7- 5 | 23.5 | 72.5 | 54 | 20 | 70 | 16.5 | 53.2 | 48 | 57 |
| NEW MXB2- 7- 8 | 23.5 | 72.5 | 84 | 20 | 70 | 16.5 | 53.2 | 78 | 82 |
| NEW MXB2- 7-11 | 23.5 | 72.5 | 114 | 20 | 70 | 16.5 | 53.2 | 108 | 112 |
| NEW MXB2- 8- 6 | 26.5 | 84.8 | 64 | 24 | 82 | 20.5 | 65.2 | 58 | 77 |
| NEW MXB2- 8- 9 | 26.5 | 84.8 | 94 | 24 | 82 | 20.5 | 65.2 | 88 | 107 |
| NEW MXB2- 8-12 | 26.5 | 84.8 | 124 | 24 | 82 | 20.5 | 65.2 | 118 | 137 |
| NEW MXB2-10- 7 | 20.3 | 103.6 | 74 | 16 | 100 | 13.2 | 85.6 | 68 | 75 |
| NEW MXB2-10-10 | 20.3 | 103.6 | 104 | 16 | 100 | 13.2 | 85.6 | 98 | 105 |
| NEW MXB2-10-14 | 20.3 | 103.6 | 144 | 16 | 100 | 13.2 | 85.6 | 138 | 140 |
| NEW MXB3-11- 7 | 33.5 | 113.9 | 72 | 30 | 110 | 26.5 | 93.2 | 66 | 120 |
| NEW MXB3-11-11 | 33.5 | 113.9 | 112 | 30 | 110 | 26.5 | 93.2 | 106 | 170 |
| NEW MXB3-11-16 | 33.5 | 113.9 | 162 | 30 | 110 | 26.5 | 93.2 | 156 | 240 |
| NEW MXB4- 7- 5 | 38.2 | 72 | 52 | 35 | 70 | 31.4 | 53.2 | 46 | 72 |
| NEW MXB4- 7- 8 | 38.2 | 72 | 82 | 35 | 70 | 31.4 | 53.2 | 76 | 102 |
| NEW MXB4- 7-11 | 38.2 | 72 | 112 | 35 | 70 | 31.4 | 53.2 | 106 | 137 |
| NEW MXB4-10- 7 | 44.7 | 97.9 | 70 | 40 | 95 | 36.4 | 78.2 | 64 | 125 |
| NEW MXB4-10-11 | 44.7 | 97.9 | 110 | 40 | 95 | 36.4 | 78.2 | 104 | 180 |
| NEW MXB4-10-14 | 44.7 | 97.9 | 140 | 40 | 95 | 36.4 | 78.2 | 134 | 225 |
| NEW MXB4-13- 9 | 38.5 | 134 | 90 | 35 | 130 | 31 | 113.2 | 84 | 187 |
| NEW MXB4-13-14 | 38.5 | 134 | 140 | 35 | 130 | 31 | 113.2 | 134 | 272 |
| NEW MXB4-13-20 | 38.5 | 134 | 200 | 35 | 130 | 31 | 113.2 | 194 | 377 |

Serie SIB Silikonband (optional erhältlich)

Series SIB silicone band (optional parts)



Anwendungsbeispiel - Application example



- Silikonband entwickelt für die Serien MXA und MX.
- Silikonband schützt vor Beschädigungen und ist rutschfest.
- Elastisches Silikonband ist auch für ähnliche Gehäuse einsetzbar.

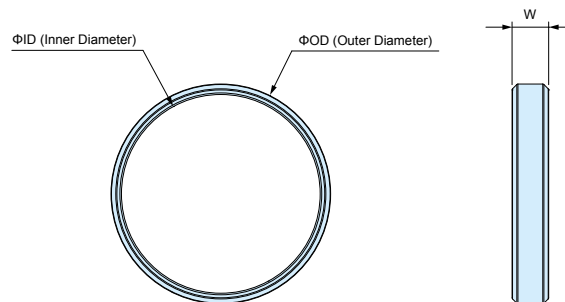
- Silicone band designed to fit MXA & MX series.
- Silicone band provides both shock resistance and non-slip grips for the MXA & MX enclosure.
- Elastic silicone band may also fit other similarly sized enclosures.

Farbvarianten - Color Type

| Code | R rot | R orange | Y gelb | G grün | C cyan | N navy | L lichtgrau | B schwarz |
|---------------|-------|----------|----------|---------|--------|--------|--------------|-----------|
| Code | R red | R orange | Y yellow | G green | C cyan | N navy | L light gray | B black |
| Farbe - Color | | | | | | | | |

Serie SIB Maße

Series SIB dimensions



Einzelteile

| Bezeichnung | Stück | Material | Farbe |
|-------------|----------------|----------|--|
| Silikonband | Paar (2 Stück) | Silikon | rot • orange • gelb • grün • cyan • navy • lichtgrau • schwarz |

Components

| Part name | Pcs | Material | Color |
|---------------|--------------|----------|--|
| Silicone band | Pair (2 pcs) | Silicone | red • orange • yellow • green • cyan • navy • light gray • black |

Best.-Nr. / Maße

■ Bitte vervollständigen Sie die Bestell-Nr. mit dem Farcod.

Product no. / Dimensions

■ Please suffix color code at the end of the product number.

| Product no. | W | ID | OD | Suitable enclosures | Enclosure circumference (mm) | Weight (g) |
|--------------------|----|----|----|--------------------------------|------------------------------|------------|
| NEW SIB-21□ | 6 | 21 | 25 | MXA/MX1-5-□ • 2-4-□ • 2-6-□ | 95□135 | 2 |
| NEW SIB-38□ | 7 | 38 | 42 | MXA/MX2-7-□ • 2-8-□ • 4-7-□ | 160□190 | 4 |
| NEW SIB-58□ | 8 | 58 | 63 | MXA/MX2-10-□ • 3-11-□ • 4-10-□ | 215□255 | 10 |
| NEW SIB-72□ | 10 | 72 | 77 | MXA/MX4-13-□ | 280□320 | 14 |