



19"-Gehäuse Serie MGF-compact

19" plug in box series MGF-compact

**Spezielle Serie kompakter Gehäuse,
bestehend aus nur zwei Komponenten.**

Ausführung:

Frontplatte aus Aluminium-U-Profil und einer von hinten aufgesteckten Abdeckung aus Aluminiumblech.

Anwendung:

Diese Gehäuse sind besonders für Anwendungen geeignet, die nur eine geringe Einbautiefe benötigen. Sehr wirtschaftliche Konstruktion, auch geeignet für große Serien.

Oberfläche:

Frontplatte und Abdeckung sind naturfarbig eloxiert.

Abmessungen:

Lieferbar von 1HE bis 3 HE, 19" Breite und 29 mm oder 59 mm Tiefe Innenmaß.

**Special series of compact enclosure,
consisting of only two components.**

Eplanation:

Front panel made of aluminium U-profile and an attached rear cover made of aluminum sheet.

Application:

These enclosures are suitable for applications that require only a small installation depth. Very economic construction, suitable even for large series.

Surface:

All parts are natural anodized.

Dimensions:

Available from 1U to 3U, 19" width and 29 mm or 59 mm inside depth.

19"-Gehäuse Serie MGF-compact

19" plug in box series MGF-compact



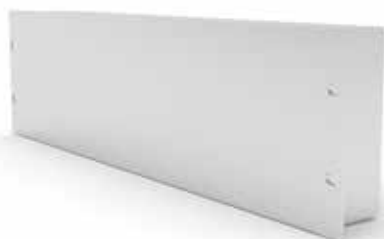
Höhe height	Tiefe innen depth inside	Best.-Nr. ohne Frontgriffe part no. without front handles	Best.-Nr. mit Frontgriffen part no. with front handles
1 HE (43,6 mm) Innenhöhe 41,2 mm inside height 41,2 mm	29 mm	MGF44031	MGF44031G
	59 mm	MGF44061	MGF44061G



Höhe height	Tiefe innen depth inside	Best.-Nr. ohne Frontgriffe part no. without front handles	Best.-Nr. mit Frontgriffen part no. with front handles
1,5 HE (66,1 mm) Innenhöhe 61,1 mm inside height 61,1 mm	29 mm	MGF44032	MGF44032G
	59 mm	MGF44062	MGF44062G



Höhe height	Tiefe innen depth inside	Best.-Nr. ohne Frontgriffe part no. without front handles	Best.-Nr. mit Frontgriffen part no. with front handles
2 HE (88,4 mm) Innenhöhe 84,2 mm inside height 84,2 mm	29 mm	MGF44033	MGF44033G
	59 mm	MGF44063	MGF44063G

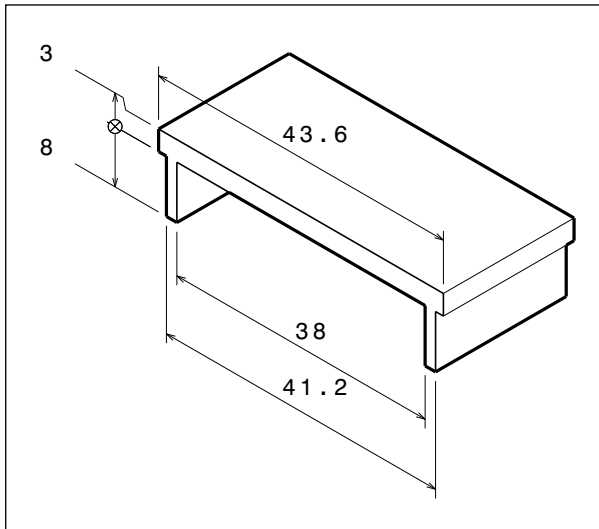


Höhe height	Tiefe innen depth inside	Best.-Nr. ohne Frontgriffe part no. without front handles	Best.-Nr. mit Frontgriffen part no. with front handles
3 HE (133 mm) Innenhöhe 128,8 mm inside height 128,8 mm	29 mm	MGF44034	MGF44034G
	59 mm	MGF44064	MGF44064G

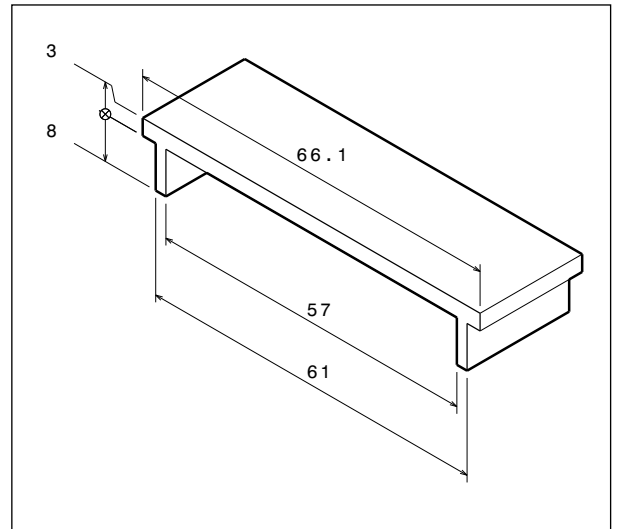
Andere Tiefen auf Anfrage.
Other depths available on request.

Profilübersicht MGF

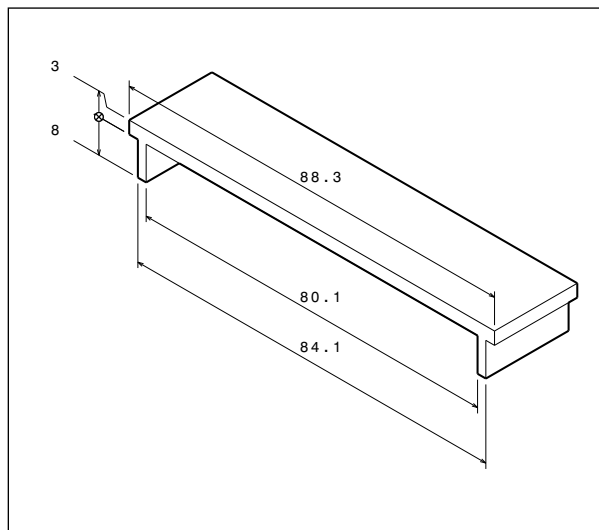
Profile overview MGF



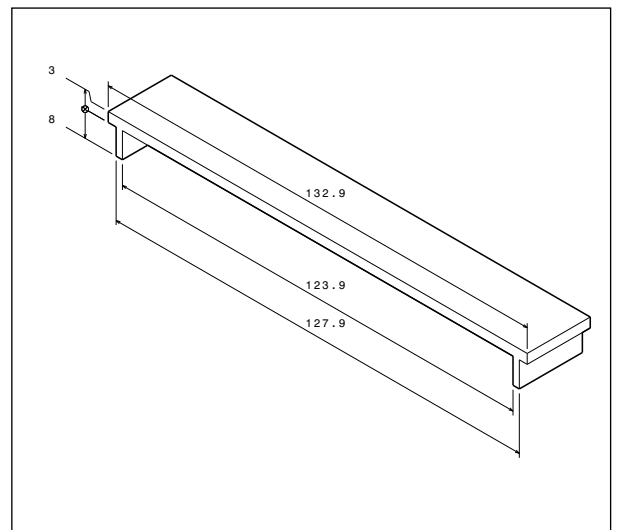
GP2301
Frontplatte 1 HE
front panel 1 U



GP661
Frontplatte 1,5 HE
front panel 1,5 U



GP662
Frontplatte 2 HE
front panel 2 U



GP1323
Frontplatte 3 HE
front panel 3U