



Serie ITC

ITC Series

Universales Gehäusesystem geeignet für den Einbau von Touchlösungen und Tablet – Computer-Systemen mit höchsten Anforderungen an Design und Funktionalität. Die Serie ITC ermöglicht die einfache Integration von Touch-Systemen, Tablet-Computer und weiteren Bedien- und Anzeigeeinheiten. Die Rahmenkonstruktion aus hochwertigen Aluminium-Strangpressprofilen – kombiniert mit Deckelplatten – ermöglicht eine schnelle und wirtschaftliche Umsetzung von kundenspezifischen Lösungen passend zu Ihrer Anwendung.

Ausführung:

Frontplatten und Seitenteile aus Aluminiumprofilen. Deckbleche aus 1,5 mm Aluminiumblech.

Anwendung:

Die Serie ITC ist besonders zur Aufnahme von Touchlösungen und Tablet-Computer-Systemen geeignet. Der einfache Aufbau ermöglicht darüber hinaus eine Integration von ungenormten Bauteilen und Leiterplatten.

Oberflächen:

Drei verschiedene Eloxal-Farben als Standardoberflächen. Andere Eloxalfarben oder Lackierungen auf Anfrage erhältlich.

Bearbeitung nach Kundenwunsch:

Gerne bieten wir Ihnen das Gehäuse in kundenspezifischen Abmessungen inkl. einer Bearbeitung und Bedruckung an.

Universal enclosure – system suitable for touch-solutions and tablet – computer-systems with highest standards in design and functionality. The series ITC allows an easy integration of touch – solutions, tablets or other operating - and display units. The frame-construction made of high quality aluminium extrusions – combined with aluminium covers – allows a rapid and economical implementation of customized solutions suitable to your application.

Features:

Front- and side panels made of aluminium extrusions. Cover plates in 1.5 mm aluminium.

Applications:

The series ITC is suitable for touch – solutions, tablets or other operating - and display units. The construction also allows the integration of non-standard components and PCBs.

Surface finish:

We provide three standard colors with anodized surfaces. Other colors or coatings on request available.

Customizing:

Please send us your request. We are able to produce your customized solution with cut-outs and printing in an economic way.

ITC 22

| Gehäuse- höhe enclosure height | A | Für Kartentiefe for card length 80mm B | Für Kartentiefe for card length 100mm B | Für Kartentiefe for card length 160mm B | Für Kartentiefe for card length 220mm B | Für Kartentiefe for card length 280mm B | Gehäusetiefe enclosure depth 19" Desktop* 450mm |
|---|-------|---|--|--|--|--|--|
| 22 | 100,3 | ITC221080 □□□ | ITC221010 □□□ | ITC221016 □□□ | ITC221022 □□□ | ITC221028 □□□ | - |
| 22 | 160,3 | ITC221680 □□□ | ITC221610 □□□ | ITC221616 □□□ | ITC221622 □□□ | ITC221628 □□□ | - |
| 22 | 233,8 | ITC222380 □□□ | ITC222310 □□□ | ITC222316 □□□ | ITC222322 □□□ | ITC222328 □□□ | - |
| 22 | 367,3 | ITC223680 □□□ | ITC223610 □□□ | ITC223616 □□□ | ITC223622 □□□ | ITC223628 □□□ | ITC223645 □□□ |

ITC 44

| Gehäuse- höhe enclosure height | A | Für Kartentiefe for card length 80mm B | Für Kartentiefe for card length 100mm B | Für Kartentiefe for card length 160mm B | Für Kartentiefe for card length 220mm B | Für Kartentiefe for card length 280mm B | Gehäusetiefe enclosure depth 19" Desktop* 450mm |
|---|-------|---|--|--|--|--|--|
| 43,8 | 100,3 | ITC441080 □□□ | ITC441010 □□□ | ITC441016 □□□ | ITC441022 □□□ | ITC441028 □□□ | - |
| 43,8 | 160,3 | ITC441680 □□□ | ITC441610 □□□ | ITC441616 □□□ | ITC441622 □□□ | ITC441628 □□□ | - |
| 43,8 | 233,8 | ITC442380 □□□ | ITC442310 □□□ | ITC442316 □□□ | ITC442322 □□□ | ITC442328 □□□ | - |
| 43,8 | 367,3 | ITC443680 □□□ | ITC443610 □□□ | ITC443616 □□□ | ITC443622 □□□ | ITC443628 □□□ | ITC443645 □□□ |

ITC 64

| Gehäuse- höhe enclosure height | A | Für Kartentiefe for card length 80mm B | Für Kartentiefe for card length 100mm B | Für Kartentiefe for card length 160mm B | Für Kartentiefe for card length 220mm B | Für Kartentiefe for card length 280mm B | Gehäusetiefe enclosure depth 19" Desktop* 450mm |
|---|-------|---|--|--|--|--|--|
| 64,4 | 100,3 | ITC641080 □□□ | ITC641010 □□□ | ITC641016 □□□ | ITC641022 □□□ | ITC641028 □□□ | - |
| 64,4 | 160,3 | ITC641680 □□□ | ITC641610 □□□ | ITC641616 □□□ | ITC641622 □□□ | ITC641628 □□□ | - |
| 64,4 | 233,8 | ITC642380 □□□ | ITC642310 □□□ | ITC642316 □□□ | ITC642322 □□□ | ITC642328 □□□ | - |
| 64,4 | 367,3 | ITC643680 □□□ | ITC643610 □□□ | ITC643616 □□□ | ITC643622 □□□ | ITC643628 □□□ | ITC643645 □□□ |

ITC 86

| Gehäuse- höhe enclosure height | A | Für Kartentiefe for card length 80mm B | Für Kartentiefe for card length 100mm B | Für Kartentiefe for card length 160mm B | Für Kartentiefe for card length 220mm B | Für Kartentiefe for card length 280mm B | Gehäusetiefe enclosure depth 19" Desktop* 450mm |
|---|-------|---|--|--|--|--|--|
| 86,4 | 100,3 | ITC861080 □□□ | ITC861010 □□□ | ITC861016 □□□ | ITC861022 □□□ | ITC861028 □□□ | - |
| 86,4 | 160,3 | ITC861680 □□□ | ITC861610 □□□ | ITC861616 □□□ | ITC861622 □□□ | ITC861628 □□□ | - |
| 86,4 | 233,8 | ITC862380 □□□ | ITC862310 □□□ | ITC862316 □□□ | ITC862322 □□□ | ITC862328 □□□ | - |
| 86,4 | 367,3 | ITC863680 □□□ | ITC863610 □□□ | ITC863616 □□□ | ITC863622 □□□ | ITC863628 □□□ | ITC863645 □□□ |

* Für 19" Monitore

Farbcodierung Seitenprofile:

S= schwarz eloxiert; N= natur eloxiert

B= blau eloxiert

Bei der Ausführung mit schwarzen Seitenprofilen der Best.-Nr. ein "S" anhängen, z.B. ITC221080S

Die Oberflächen der Front-/Rück-/Deckel- und Bodenplatten sind naturfarben eloxiert.

Andere Farben möglich auf Anfrage.

Bei der Ausführung mit EMV-Dichtsatz der Best.-Nr. ein "E" anhängen, z.B. ITC221080NE. Bei der Ausführung mit EMV-Dichtsatz und Kühlkörperprofil der Best.-Nr. ein "E" und "K" anhängen, z.B. ITC221080NEK

* For 19" Monitors

color-code side profiles:

S = black anodized; N= natural anodized

B = blue anodized

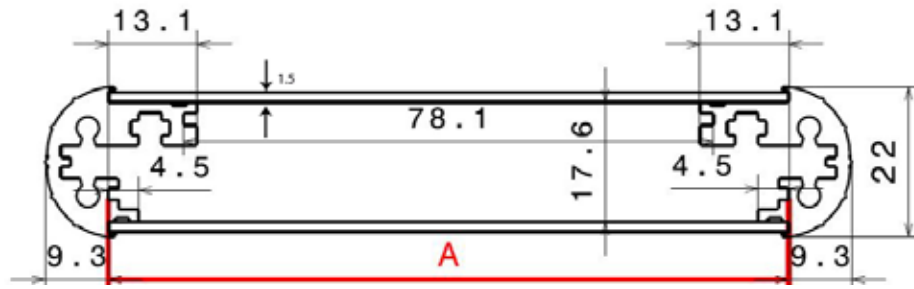
Versions with black side profiles please add to the order no. "S", for example, ITC221080S.

The surfaces of the front / rear / top and bottom panels are natural anodised.

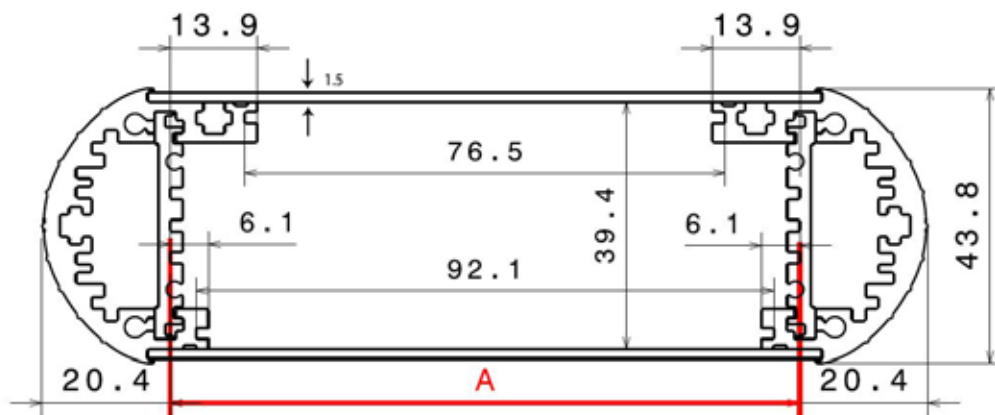
Other colors available on request.

Versions with EMC - seal kit and heat sink profile please add "E" and "K" at the end of the part number, for example ITC221080NEK.

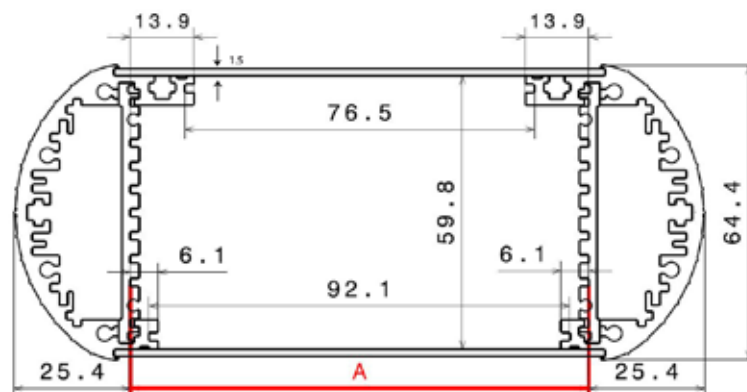
ITC 22



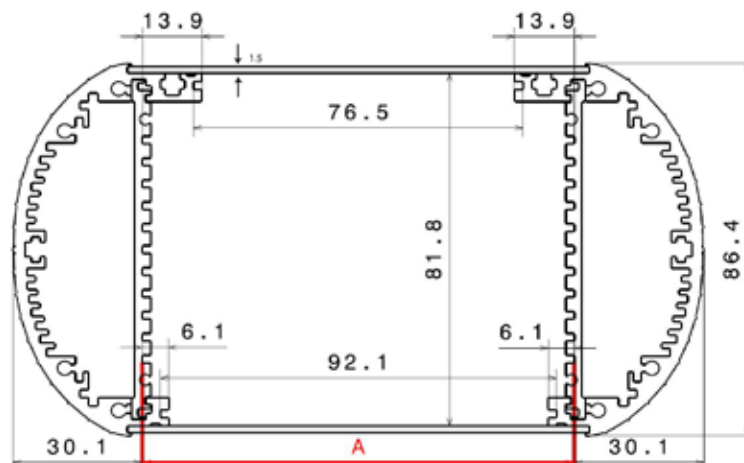
ITC 44



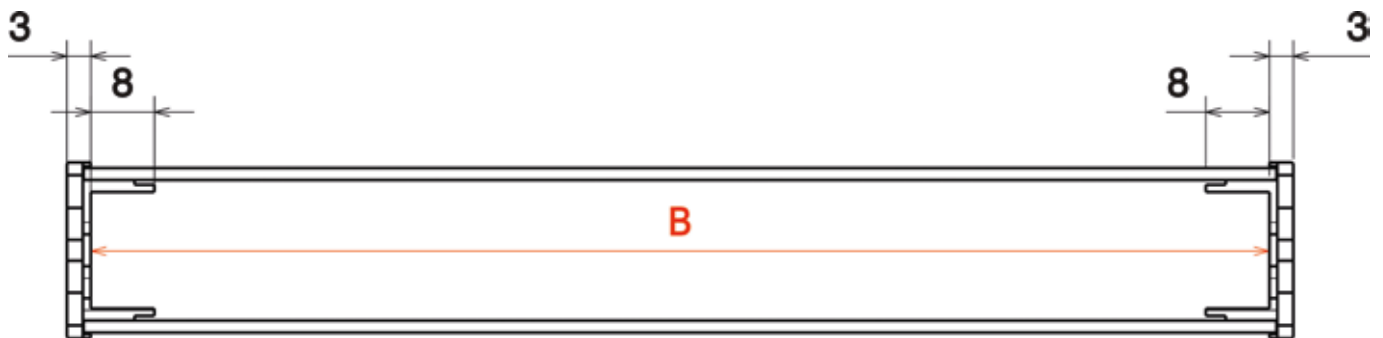
ITC 64



ITC 86

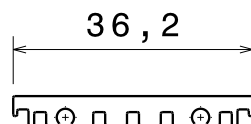
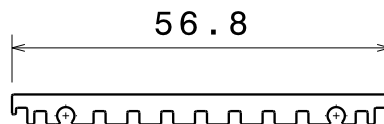
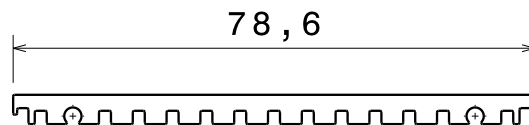


Die Maße unter der Variable **A** sind geeignet für Leiterkarten nach IEEE-1101-10.
 The dimensions of the variable **A** are suitable for PCBs according to IEEE 1101-10.



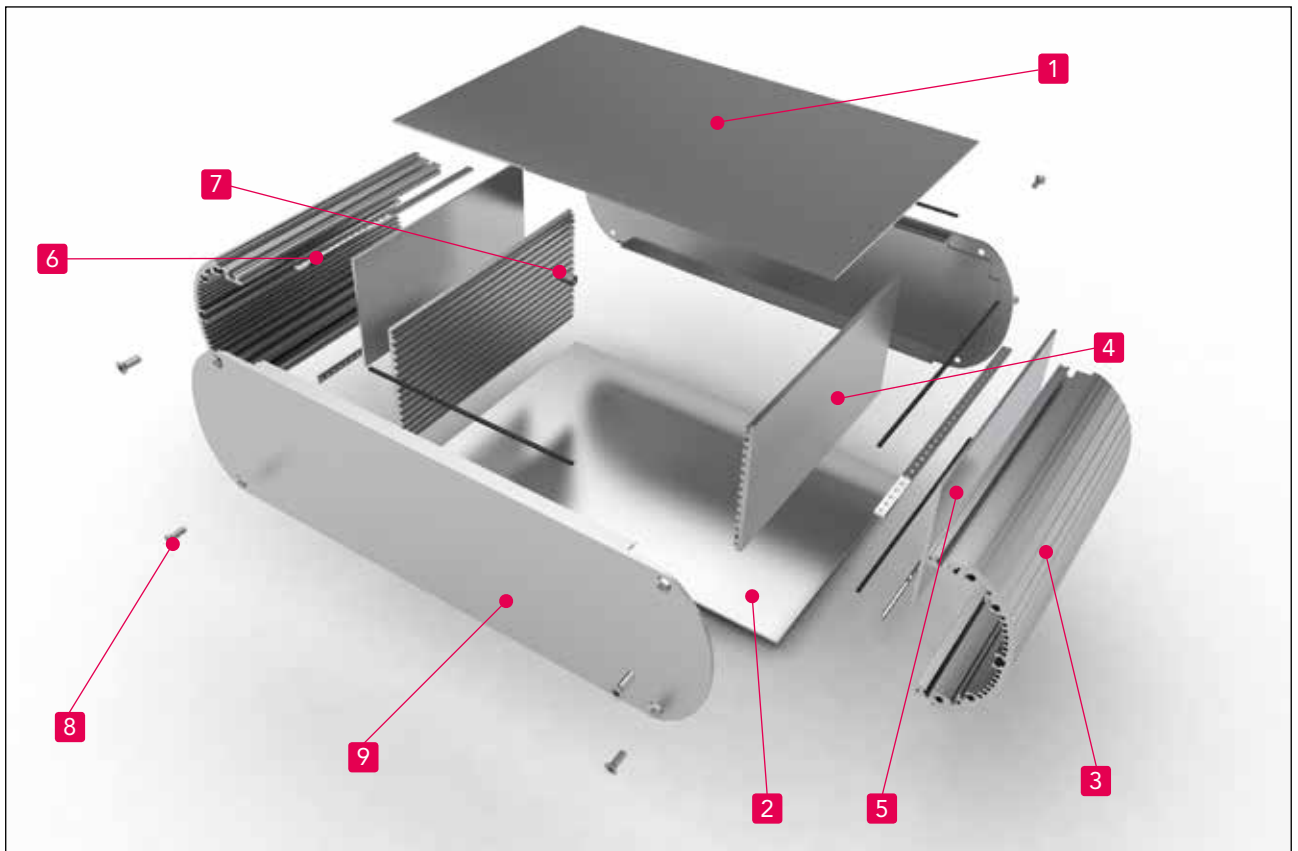
Platinenadapter

PCB adapter



| Für Höhe for height | Adapterhöhe adapter height | Tiefe Innen (B) deep inside (B) | Best.-Nr. part no. | Profil profile |
|------------------------|-------------------------------|------------------------------------|-----------------------|-------------------|
| 43,8 / ITC44 | 36,2 | 80 | ITC71072 | GP2185 |
| 43,8 / ITC44 | 36,2 | 100 | ITC71092 | GP2185 |
| 43,8 / ITC44 | 36,2 | 160 | ITC71152 | GP2185 |
| 43,8 / ITC44 | 36,2 | 220 | ITC71212 | GP2185 |
| 43,8 / ITC44 | 36,2 | 280 | ITC71272 | GP2185 |
| 43,8 / ITC44 | 36,2 | 450 | ITC71442 | GP2185 |
| 64,4 / ITC64 | 56,8 | 80 | ITC72072 | GP2187 |
| 64,4 / ITC64 | 56,8 | 100 | ITC72092 | GP2187 |
| 64,4 / ITC64 | 56,8 | 160 | ITC72152 | GP2187 |
| 64,4 / ITC64 | 56,8 | 220 | ITC72212 | GP2187 |
| 64,4 / ITC64 | 56,8 | 280 | ITC72272 | GP2187 |
| 64,4 / ITC64 | 56,8 | 450 | ITC72442 | GP2187 |
| 86,4 / ITC86 | 78,6 | 80 | ITC73072 | GP2188 |
| 86,4 / ITC86 | 78,6 | 100 | ITC73092 | GP2188 |
| 86,4 / ITC86 | 78,6 | 160 | ITC73152 | GP2188 |
| 86,4 / ITC86 | 78,6 | 220 | ITC73212 | GP2188 |
| 86,4 / ITC86 | 78,6 | 280 | ITC73272 | GP2188 |
| 86,4 / ITC86 | 78,6 | 450 | ITC73442 | GP2188 |

Die nutzbare Profiltiefe des Platinenadapters ergibt sich aus dem Parameter B.
 The usable profile depth of PCB adapter results from the parameter B



| Ref.-Nr. ref no. | Bezeichnung part name | Stück pcs | Material | Oberfläche surface treatment | |
|---------------------|---|--------------|--|--|---|
| 1 | Deckelblech cover sheet | 1 | Alu t = 1,5mm | natur eloxiert natural anodized | im Lieferumfang enthalten part of delivery |
| 2 | Bodenblech bottom sheet | 1 | Alu t = 1,5mm | natur eloxiert natural anodized | im Lieferumfang enthalten part of delivery |
| 3 | Seitenprofil side profile | 2 | Alu Strangpressprofil alu extrusion profile | natur/schwarz/blau elox. natural/black/blue anod. | im Lieferumfang enthalten part of delivery |
| 4 | Adapterprofil adapter profile | 2 | Alu Strangpressprofil alu extrusion profile | passiviert passivated | auf Anfrage Lieferbar available on request |
| 5 | Montageblech mounting plate | 2 | Alu t = 2mm | passiviert passivated | auf Anfrage Lieferbar available on request |
| 6 | Gewindestreifen threaded strips | 6 | Stahl 5x1,5mm steel 5x1,5mm | verzinkt zinc plated | auf Anfrage Lieferbar available on request |
| 7 | Distanzbolzen distance bolts | 1 | Stahl Steel | verzinkt zinc plated | auf Anfrage Lieferbar available on request |
| 8 | Schrauben screw | 8 | Stahl M3,5 steel M3,5 | verzinkt zinc plated | im Lieferumfang enthalten part of delivery |
| 9 | Frontplattenprofil front panel profile | 2 | Alu Strangpressprofil alu extrusion profile | natur eloxiert natural anodized | im Lieferumfang enthalten part of delivery |

Gehäusebauteile

im Lieferumfang enthalten

Optionale Bauteile

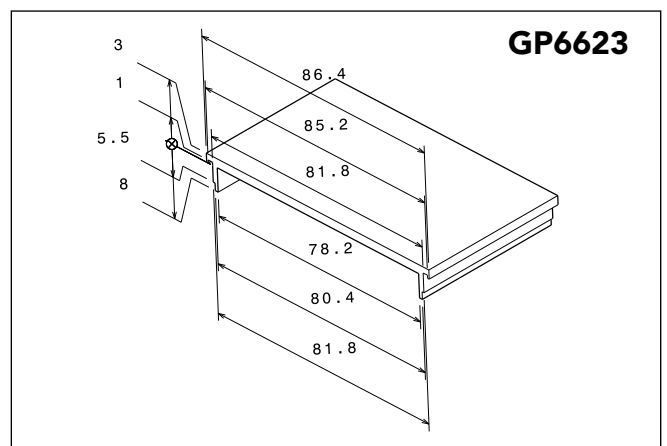
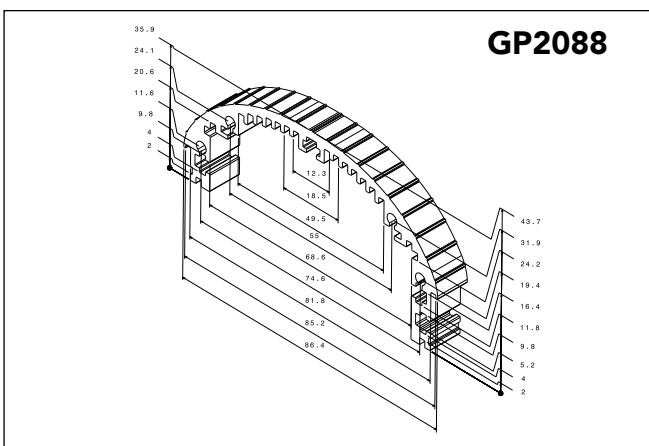
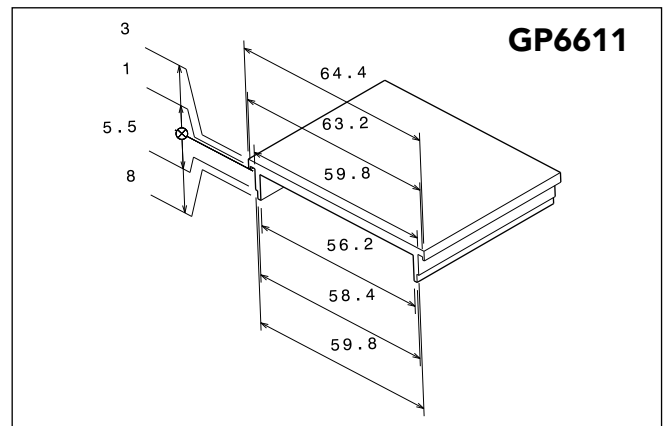
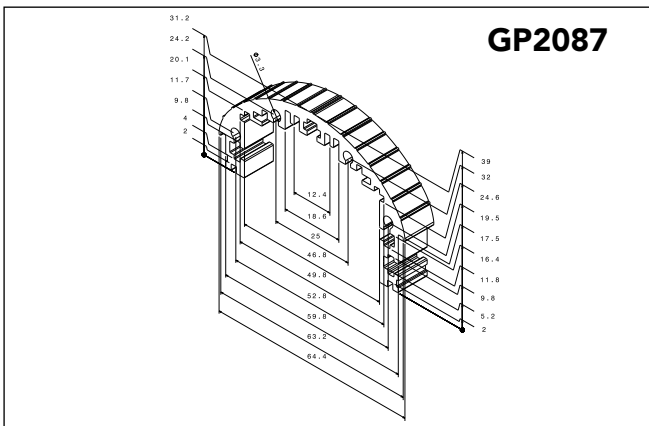
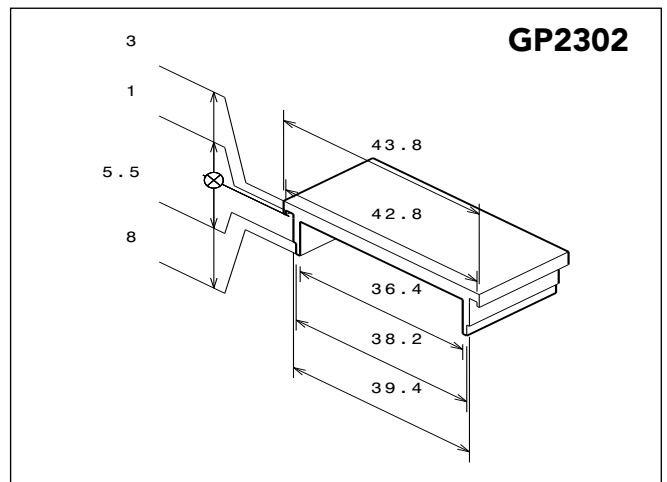
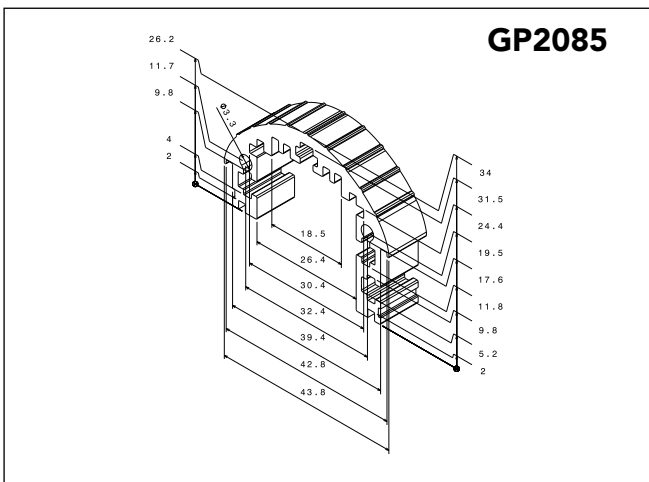
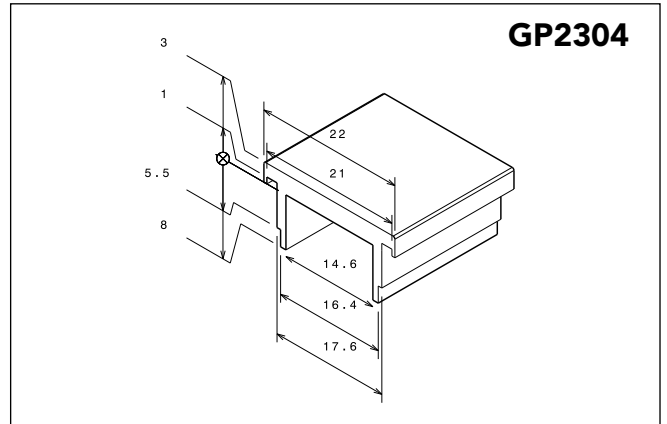
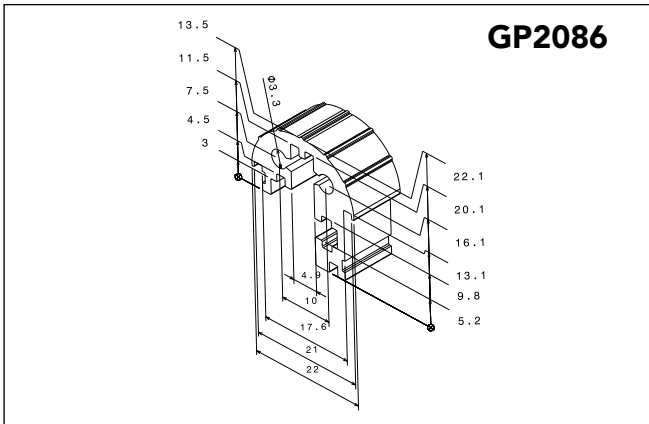
optional auf Anfrage bestellbar

Enclosure components

part of delivery

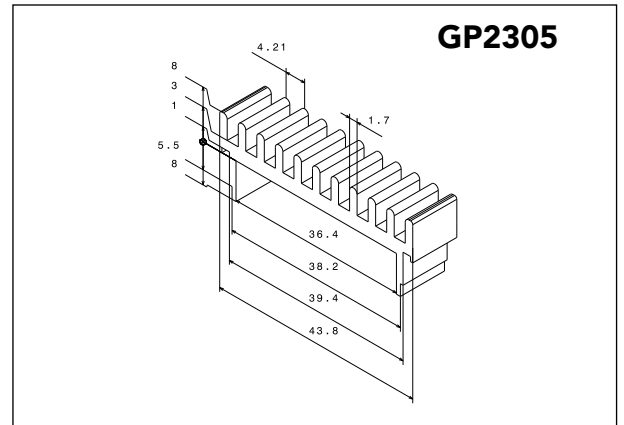
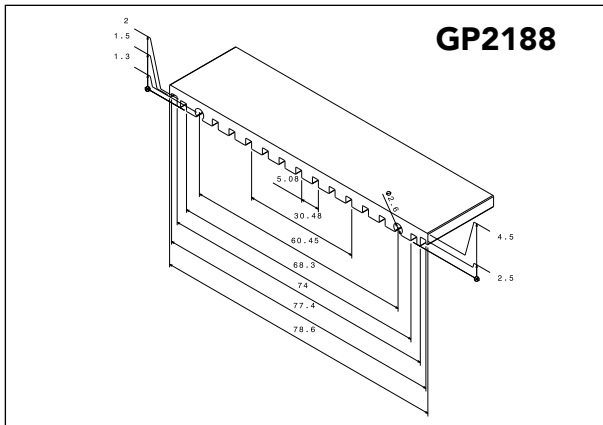
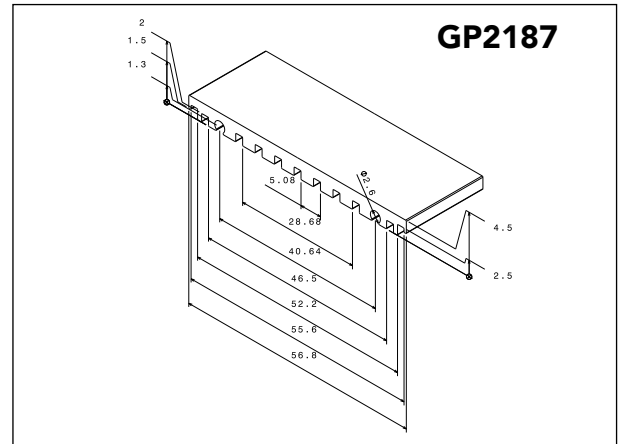
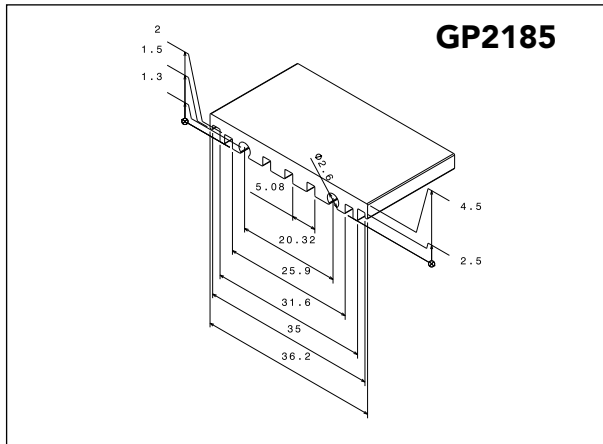
Optional components

optionally available



Profilübersicht ITC

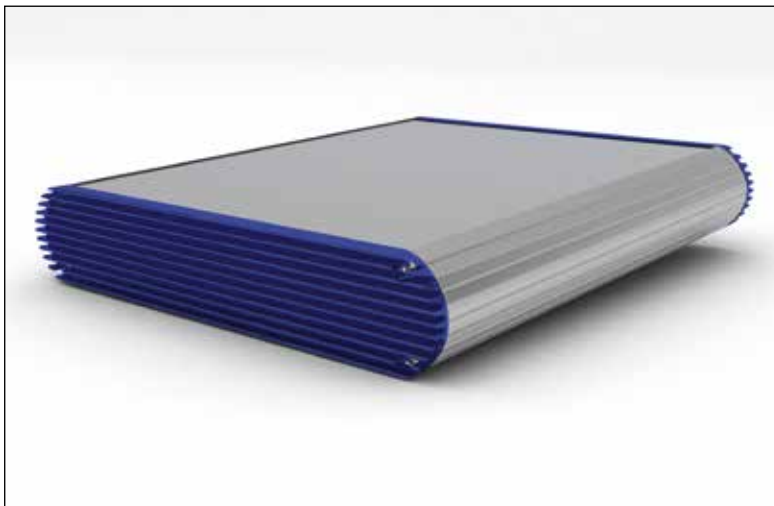
profile overview ITC



DXF-Dateien auf Anfrage erhältlich.
CAD-Data available on request.

ITC mit Kühlkörperprofil

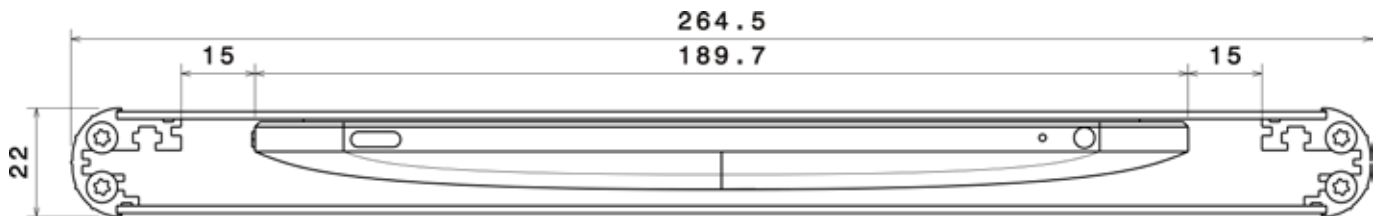
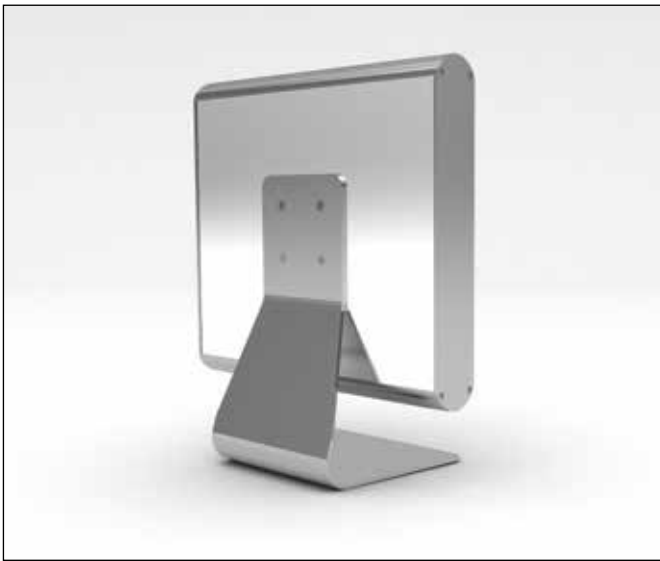
ITC with heat sink profiles



Auch mit Kühlkörperprofil erhältlich.
Also available with heat sink profiles.

ITC mit Standfuß

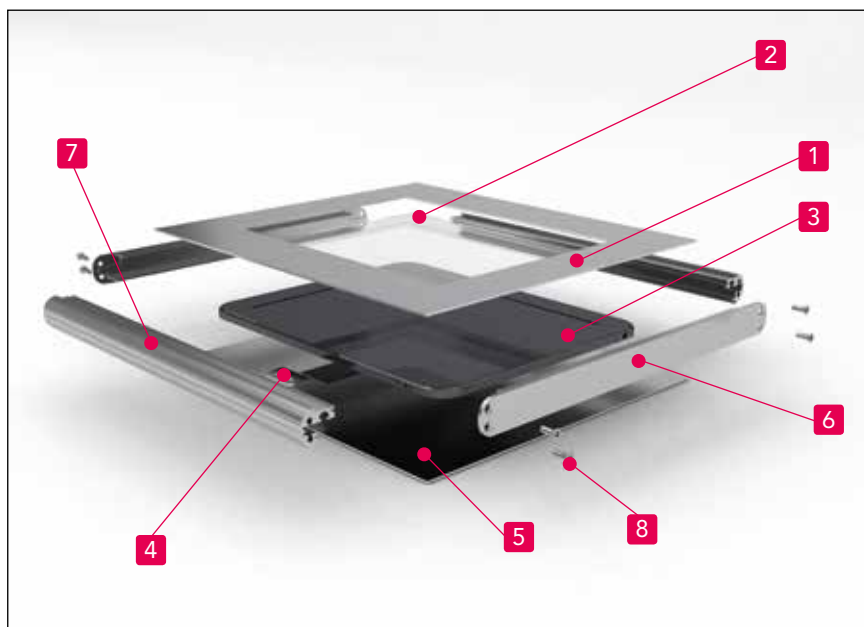
ITC with base



Anwendungsbeispiel ITC

application example ITC

| Artikelnr. part no. | Höhe (mm) height (mm) | Breite (mm) width (mm) | Tiefe (mm) depth (mm) |
|------------------------|--------------------------|---------------------------|--------------------------|
| ITC222826 | 22 | 285 | 160 |
| ITC442826 | 44 | 285 | 160 |
| ITC642826 | 64 | 285 | 160 |
| ITC862826 | 86 | 285 | 160 |



| Ref. -Nr. ref no. | Bezeichnung part name | Stück pcs | Material | Oberfläche surface treatment |
|----------------------|---|--------------|--|--|
| 1 | Deckblech cover sheet | 1 | Alu t=1,5mm | natur eloxiert natural anodized |
| 2 | Displayscheibe display screen | 1 | *AR-Glas *AR-glass | - |
| 3 | Touchscreen/Tablet | 1 | z.B. Ipad | - |
| 4 | Tablethalterung tablet holder | 1 | Alu t=2mm | passiviert passivated |
| 5 | Bodenblech bottom plate | 1 | Alu t=1,5mm | natur eloxiert natural anodized |
| 6 | Frontplattenprofil front panel profile | 2 | Alu Strangpressprofil alu extrusion profile | natur eloxiert natural anodized |
| 7 | Seitenprofil side profile | 2 | Alu Strangpressprofil alu extrusion profile | natur/schwarz/blau eloxiert natural/ black/ blue anodized |
| 8 | Schrauben screws | 8 | Stahl steel | verzinkt zinc plated |

- Hochqualitatives Antireflex Displayglas zum Schutz des Tablets mit besonderen Eigenschaften, die eine reibungslose Bedienbarkeit von kapazitiven Eingabesystemen gewährleistet.
- High quality anti reflexion display glass to protect the tablet with special properties for an easy use of capacitive touch-panels.



Optionales Zubehör
WM Wandhalter

optional accessories
WM wall suspension bracket