

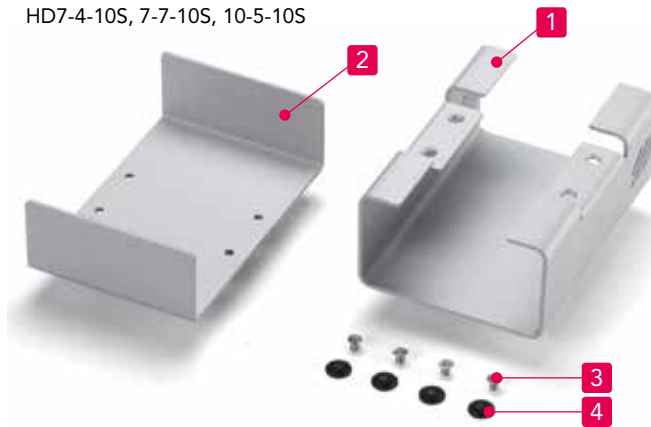


Serie HD High-End Design Aluminiumgehäuse



HD Series High-End design aluminium case

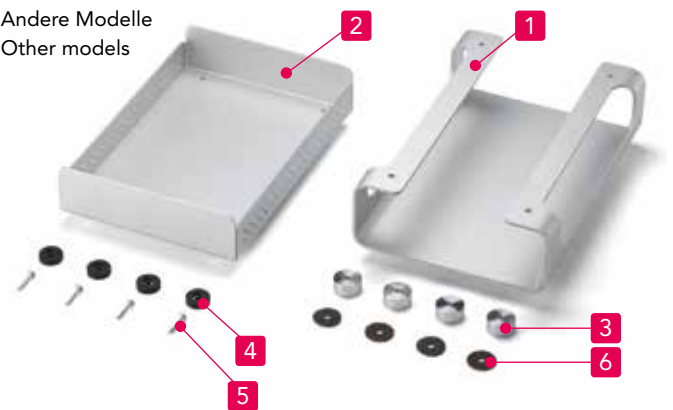
HD7-4-10S, 7-7-10S, 10-5-10S



- Speziell entwickeltes Aluminiumgehäuse für Embedded-Systeme.
- Polierte und elegante Metalloberfläche.
- Geeignet für Embedded-Systeme, Messgeräte, Zubehör, Audioverstärker uvm.

- Distinctively designed aluminium case.
- Polished, elegant and sleek metallic silver finish.
- Suitable for embedded system, measurement equipment, data transmitter, audio amplifier, and so on.

Andere Modelle
Other models



Einzelteile - Components

HD7-4-10S, 7-7-10S, 10-5-10S

No.	Bezeichnung - Part name	Stück - Pcs	Material	Farbe / Oberfläche - Color / Finish
1	Gehäusehaube - Cover	1	Aluminium	Metallic Silber lackiert - Metallic Silver / Painted
2	Grundplatte - Base	1	Aluminium	Metallic Silber lackiert - Metallic Silver / Painted
3	Schraube - Screw (M3-4 Flat-head)	4	Stahl - Steel	Chromatiert - Trivalent chromate
4	GummifüÙe - Rubber feet	4	Gummi - Rubber	Schwarz - Black

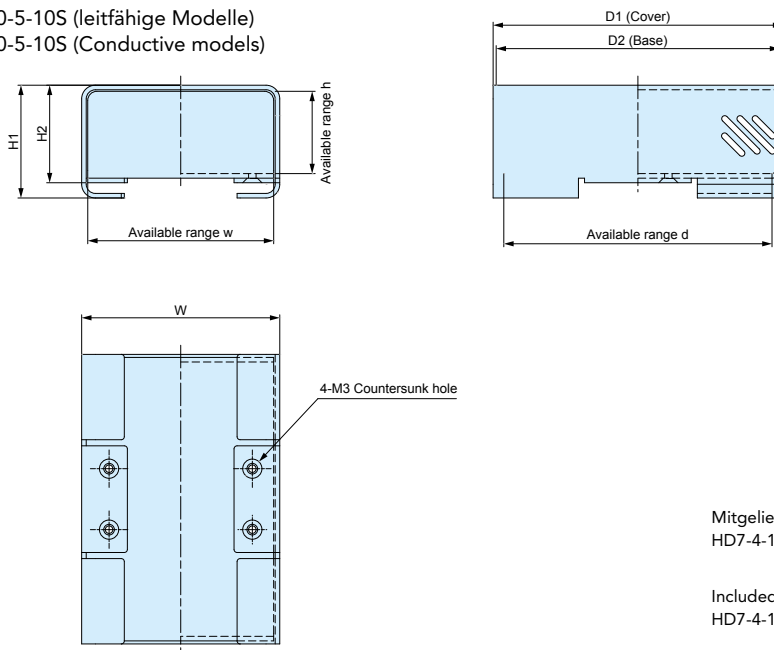
Andere Größen - Other models

No.	Bezeichnung - Part name	Stück - Pcs	Material	Farbe / Oberfläche - Color / Finish
1	Gehäusehaube - Cover	1	Aluminium	Metallic Silber lackiert - Metallic Silver / Painted
2	Grundplatte - Base	1	Aluminium	Metallic Silber lackiert - Metallic Silver / Painted
3	GehäusefüÙe - Feet	4	Aluminium	Silber / eloxiert - Silver / Anodized
4	GummifüÙe - Rubber feet	4	Gummi - Rubber	Schwarz - Black
5	Schraube - Screw (M3-16 or 20 Flat-head)	4	Stahl - Steel	Chromatiert - Trivalent chromate
6	Distanzscheibe - Cushion	4	Polyethylen	Schwarz - Black

HD Maße

HD Dimensions

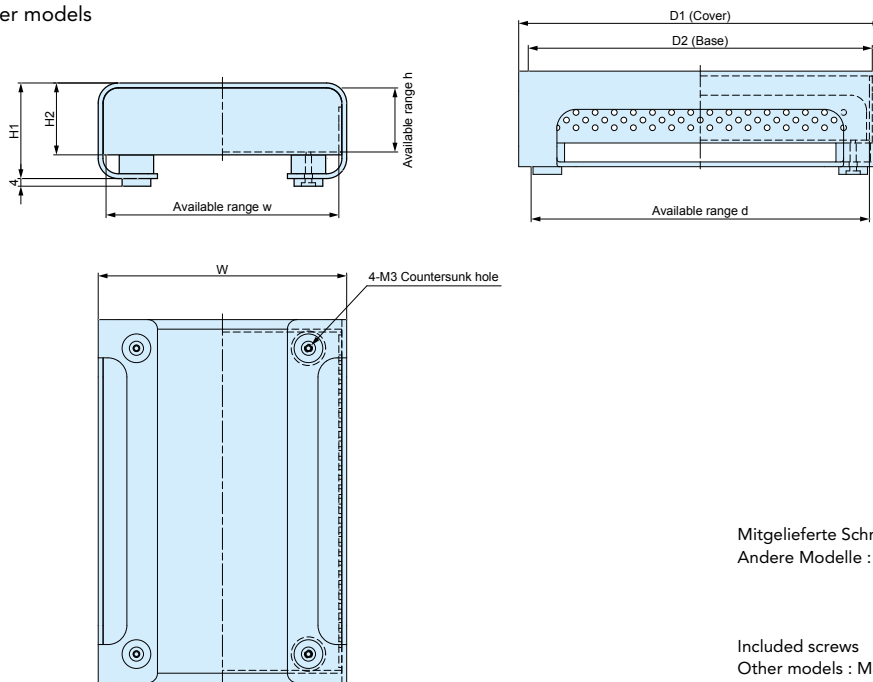
HD7-4-10S • 7-7-10S • 10-5-10S (leitfähige Modelle)
 HD7-4-10S • 7-7-10S • 10-5-10S (Conductive models)



Mitgelieferte Schrauben
 HD7-4-10S • 7-7-10S • 10-5-10S : M3-4 x 4 Stück

Included screws
 HD7-4-10S • 7-7-10S • 10-5-10S : M3-4 x 4 pcs

Andere Modelle - Other models



Mitgelieferte Schrauben
 Andere Modelle : M3-16 x 4 Stück

Included screws
 Other models : M3-16 x 4 pcs

Best-Nr. / Maße - Product no. / Dimensions

Best-Nr. Product no.	W	H1	H2	D1	D2	w	h	d	Kompatibles PCB-Format Compatible Board Size	Gewicht (g) Weight (g)
NEW HD 7- 4-10S	65	37	32	95	93	61	27	90	Raspberry Pi (56 x 85)	94.1
NEW HD 7- 7-10S	65	65	60	95	93	61	55.5	90		129
NEW HD10- 5-10S	95	48	40	95	93	91	35.5	90	—	138.5
NEW HD11- 5-18S	111	50	37.6	175	165	102.4	33.5	162	Euro Board (100 x 160)	386.3
NEW HD11- 7-18S	111	70	57.6	175	165	102.4	53.5	162		447.7
NEW HD15- 7-16S	151	65	52.6	162	152	142.4	48.5	149	Mini STX (140 x 147)	500.8
NEW HD16- 6-12S	157	60	47.6	118	108	148.4	43.5	105	3.5 Inch Board (146 x 102)	382.1
NEW HD16- 5-21S	160	50	37.6	210	200	151.4	33.5	197	—	573.9
NEW HD19- 8-21S	192	75	62.1	210	200	182.4	57.5	197	Mini ITX (170 x 170)	838.1
NEW HD21-14-25S	210	135	122.1	250	240	199.4	117	236	—	1587.8
NEW HD26- 8-20S	260	80	67.1	200	190	249.4	62	186	—	1162.8
NEW HD32-10-23S	320	100	87.1	230	220	309.4	82	216	—	1678

Serie RPI Raspberry Pi Aluminiumgehäuse



RPI Series Raspberry Pi aluminium case



Conductive

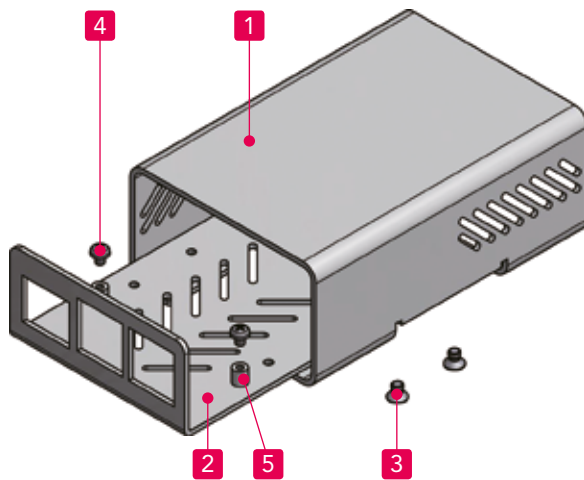


Inklusive Schrauben - Included screws
 M3-4 Flat-head x 4 pcs (for case)
 M2.5-3 Pan-head x 4 pcs (for board)

Zwei Raspberry Pi boards können in RPI-2 Version verbaut werden.
 Two Raspberry Pi boards can be installed in RPI-2 model.



RPI-1F ist kompatibel mit VESA Halterung (75 x 75mm / 100 x 100mm) und kann auf der Rückseite von Monitoren befestigt werden.
 RPI-1F is compatible with VESA formula screw pitch (75 x 75mm / 100 x 100mm) and can be installed on the back side of PC displays, etc.

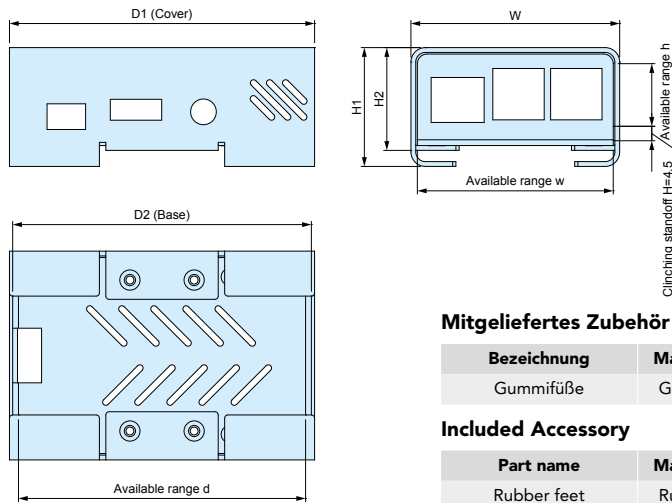


- Speziell geeignet für Raspberry Pi.
Kompatibel mit Raspberry Pi 2B, 3B and 3B+ Platinen.
- Komplett aus Aluminium, poliert und silber metallic lackiert.
- 3 Typen verfügbar: Normal, 2 x übereinander, und verschraubbar.
- Der innere Bereich ist leitfähig.
- Raspberry Pi Platine ist nicht im Lieferumfang enthalten.
- Exclusively for use with Raspberry Pi.
Compatible with Raspberry Pi 2B, 3B and 3B+ boards.
- All aluminium, polished and elegant metallic silver finish.
- 3 types are available: normal, double-layered, and flanged.
- The internal part is made to be conductive.
- Raspberry Pi Board is not included.

Einzelteile - Components

No.	Bezeichnung - Part name	Stück - Pcs	Material	Farbe / Oberfläche - Color / Finish
1	Gehäusehaube - Cover	1	Aluminium A1100P t=1.5	metallic silber / lackiert - Metallic silver / Painted
2	Grundplatte - Base	1	Aluminium A1100P t=1.5	metallic silber / lackiert - Metallic silver / Painted
3	Schraube - Screw (M3-4 Flat-head)	4	Stahl - Steel	chromatiert - Trivalent chromate
4	Schraube - Screw for Board (M2.5-3)	4	Messing - Brass	vernickelt - Nickel plated
5	Einpressverbinder - Clinching standoff	4	Stahl - Steel	chromatiert - Trivalent chromate

RPI-1



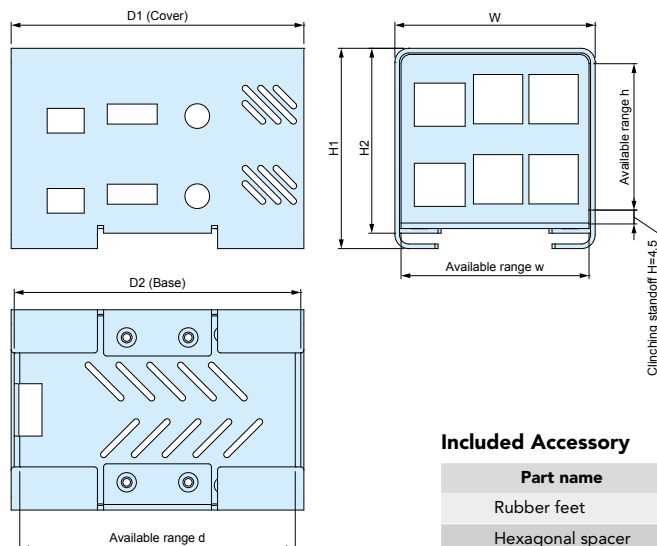
Mitgeliefertes Zubehör

Bezeichnung	Material	Farbe / Oberfläche
GummifüÙe	Gummi	schwarz

Included Accessory

Part name	Material	Color / Finish
Rubber feet	Rubber	Black

RPI-2



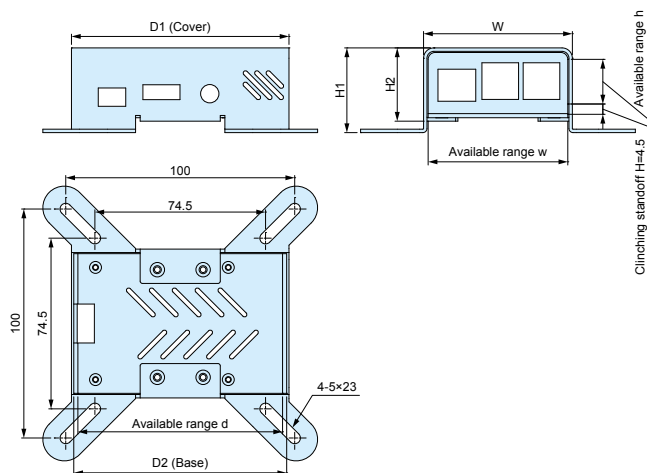
Mitgeliefertes Zubehör

Bezeichnung	Material	Farbe / Oberfläche
GummifüÙe	Gummi	schwarz
Hexagonales Distanzstück	Brass	vernickelt

Included Accessory

Part name	Material	Color / Finish
Rubber feet	Rubber	Black
Hexagonal spacer	Brass	Nickel plated

RPI-1F



Einzelteile - Components

Best-Nr. - Product no.	W	H1	H2	D1	D2	w	h	d	Gewicht - Weight (g)
NEW RPI-1	65	37	32	95	93	61	19.5	90	90.5
NEW RPI-2	65	65	60	95	93	61	47.5	90	136
NEW RPI-1F	65	37	32	95	93	61	19.5	90	91.5