**19"-Einbaugeschäft**

xtraLyte®

**19"-plug in enclosure**

**Modulare Gehäuseserie mit 1HE Höhe zum Einbau von ungenormten Bauteilen mit nutzbarer Innenhöhe von 41,2 mm.**

**Ausführung:**

Frontplatte, Rückplatte und Seitenprofile aus Aluminium-Strangpressprofilen. Deckel und Bodenbleche aus gekanteten Aluminiumblechen in 1,2 mm Stärke.

**Anwendung:**

Diese Gehäuse sind besonders für Anwendungen geeignet, bei denen ungenormte Bauteile sicher in ein Gehäuse eingebaut werden müssen.

**Oberfläche:**

Alle Außenflächen sind dekorativ naturfarbig eloxiert. Alle Innenflächen sind elektrisch leitend farblos passiviert.

**Abmessungen der Standardgrößen:**

Lieferbar nur in 1 HE, als 19"-Volleinschub oder als Tischgehäuse von 147 mm bis 444 mm Breite sowie 140 mm bis 450 mm Tiefe.

**Lieferform:**

Die Gehäuse werden zerlegt geliefert inkl. aller Befestigungselemente.

**Modular case series with 1U height for installation of non standard components with usable internal height of 41.2 mm.**

**Explanation:**

Front panel, rear panel and side profiles made of extruded aluminum profiles. Top and bottom made of bent aluminum sheet in 1.2 mm thickness.

**Application:**

These enclosures are particularly suitable for applications with nonstandard components. The assembly parts can be safely installed into this enclosure.

**Surface:**

All external surfaces are natural anodized. All interior surfaces are electrically conductive clear passivated.

**Dimensions of standard sizes:**

Available only as 1U, 19" plug-in box or desktop version from 147 mm to 444 mm width and 140 mm to 450 mm depth.

**Delivery form:**

The enclosures are delivered disassembled incl. all fasteners.

MGX48611G



**Einbaubreite 19 Zoll.  
Die nutzbare Innenbreite  
beträgt 433 mm.**

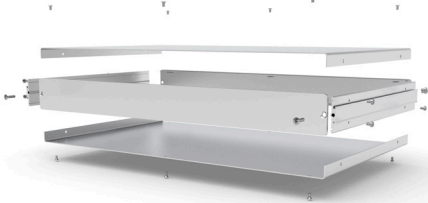
**Installation width 19".  
The usable inside width  
is 433 mm.**

MGX48613



| Höhe<br>height   | Tiefe innen<br>depth inside | Best.-Nr.<br>ohne Frontgriffe<br>part no.<br>without Front handles | Best.-Nr.<br>mit Frontgriffen<br>part no.<br>with Front handles |
|--|-----------------------------|--|---|
| 1HE<br>(43,6 mm)<br>Innenhöhe<br>41,2 mm<br>Inside height<br>41,2 mm | 140 mm                      | MGX48610   | MGX48610G   |
|  | 205 mm                      | MGX48611   | MGX48611G   |
|  | 260 mm                      | MGX48612   | MGX48612G   |
|  | 360 mm                      | MGX48613   | MGX48613G   |
|  | 450 mm                      | MGX48614   | MGX48614G   |

MGX44412



**Tischgehäuse 444 mm  
Die nutzbare Innenbreite  
beträgt 433 mm.**

**Desktop enclosure 444  
mm. usable inside  
width is 433 mm.**

MGX44412



| Höhe<br>height  | Tiefe innen<br>dept inside | Best.-Nr.<br>ohne Frontgriffe<br>part no. without front<br>handles |
|---|----------------------------|--|
| 1HE<br>(43,6 mm)<br>Innenhöhe<br>41,2 mm<br>Inside height<br>41,2mm | 140 mm                     | MGX44410   |
|   | 205 mm                     | MGX44411   |
|   | 260 mm                     | MGX44412   |
|   | 360 mm                     | MGX44413   |
|   | 450 mm                     | MGX44414   |

MGX22110



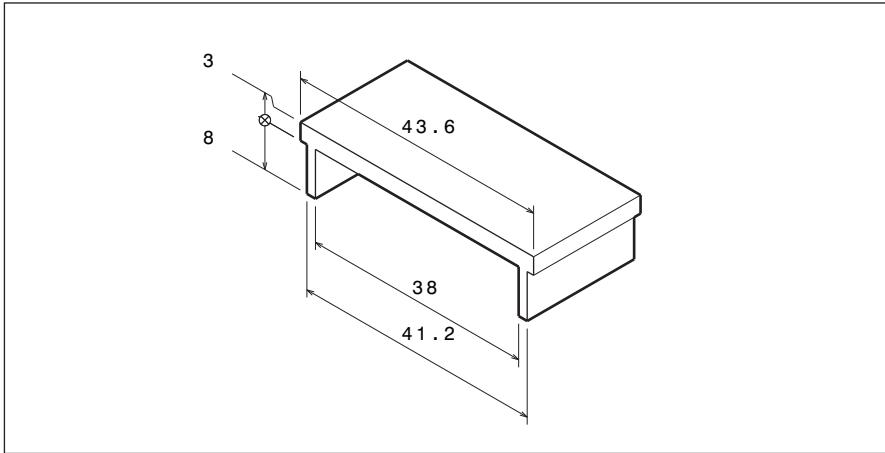
**Tischgehäuse 221,5 mm  
die nutzbare Innenbreite  
beträgt 210,5 mm.**

**Desktop enclosure  
221,5 mm usable  
inside width is 210,5 mm.**

MGX22110

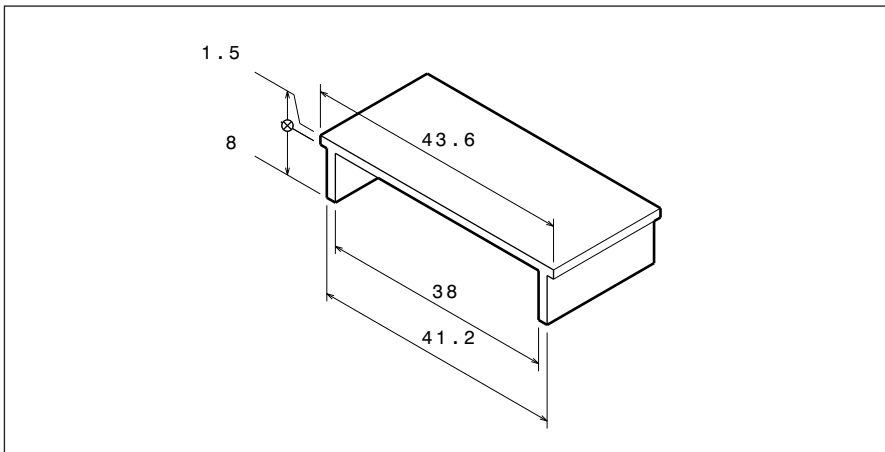


| Höhe<br>height   | Tiefe innen<br>depth inside | Best.-Nr.<br>ohne Frontgriffe<br>part no. without front<br>handles |
|--|-----------------------------|--|
| 1HE<br>(43,6 mm)<br>Innenhöhe<br>41,2 mm<br>inside height<br>41,2 mm | 140 mm                      | MGX22110   |
|  | 205 mm                      | MGX22111   |
|  | 260 mm                      | MGX22112   |
|  | 360 mm                      | MGX22113   |
|  | 450 mm                      | MGX22114   |



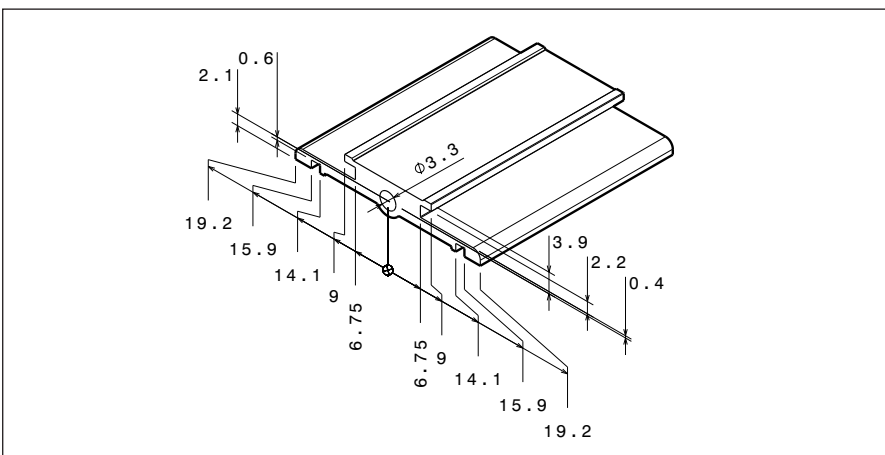
**GP2301**

Frontplatte xtraLyte 1HE  
front panel xtraLyte 1U



**GP2401**

Rückwand xtraLyte 1HE  
rear panel xtraLyte 1U



**GP5081**

Seitenprofil  
side profile