

Baugruppenträger

xflexx®

subrack

Ausführung:

Diese Baugruppenträger vereinen Design, Flexibilität, Stabilität und Funktionalität in nur einer Baureihe. Vom einfachen offenen Rahmen bis hin zu komplexen Gehäusesystemen mit Lüftungsmodulen werden die meisten Anwendungsfälle abgedeckt. Alle Modulschienen werden mit 4 Schrauben am stabilen Seitenprofil befestigt und sorgen somit für einen verwindungssteifen Grundaufbau. Die Höhenprofile sind flexibel sowohl für 19"-Einbau als auch für Desktop- oder Tower-Varianten verwendbar. Aufsetzbare Lüftermodule sorgen für den nötigen Wärmetransport und können jederzeit nachgerüstet werden.

Anwendung:

Für Aufbauten nach IEC 60297 sowie IEEE1101-10

EMV:

Erhöhte Abschirmwerte werden durch zusätzliche EMV-Bauteile erreicht. So kann z.B. in die Modulschiene ein mit Silber beschichteter Silikon Schlauch von 1,8 mm Durchmesser eingedrückt werden. Die Spalte zu Anbauten – z.B. Lüftungsmodulen – werden mit textilen Schaumdichtungen (Fabric over Foam) sicher verschlossen.

Oberfläche:

Alle Aluminiumprofile sind an den Kontaktstellen elektrisch leitend, matt gebeizt und Chrom VI frei passiviert. Um auch erhöhten optischen Ansprüchen zu entsprechen, sind sichtbare Flächen weitestgehend naturfarbig eloxiert (partielles Eloxal). Anbauten, Verkleidungen und Zusatzmodule sind teilweise feinstruktur-pulverlackiert. Standardfarben sind RAL 9005 (schwarz), RAL 9006 (weißaluminium) und RAL 5022 (nachtblau).

Lieferform:

Auf Wunsch werden die Baugruppenträger komplett montiert mit allen Anbauten geliefert.

Explanation:

Our subrack series xflexx combine design, flexibility, stability and functionality in only one series. From simple open frame to complex housing systems with ventilation modules, most applications are covered. All module rails are fastened with 4 screws on the stable side profiles and ensure a stable basic structure. The vertical profiles are flexibly used both for 19" installation as well as for desktop or tower versions. Attachable fan modules provide the necessary heat transfer and can be added anytime later on.

Application:

For applications according to IEC 60297 as well as IEEE1101-10

EMC:

Increased EMC shielding characteristics are achieved by additional EMC components. For example we use silver coated seals with 1.8 mm diameter in the horizontal rails. The ventilation modules are connected with textile foam seals for EMC applications.

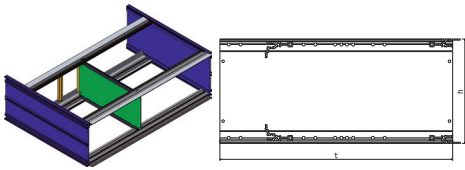
Surface:

All aluminum profiles are electrically conductive, stained and chromium VI free passivated at the contact points. To meet the optical demands the visible surfaces are natural anodized. This is something special in subracks (partial anodizing). Attachments, panels and plug-ins are fine textured powder-coated. All RAL colors are available, standard colors are RAL 9005 (black), RAL 9006 (white aluminum) and RAL 5022 (midnight blue).

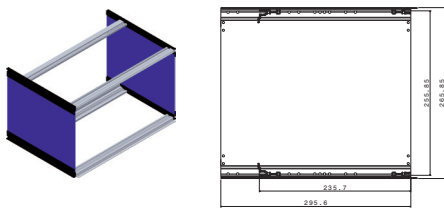
Delivery form:

On request the racks are supplied ready assembled with all attachments.

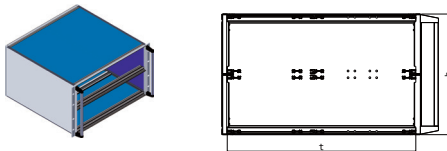
3HE Grundrahmen für Busplattenmontage 3U basic framework for bus board mounting



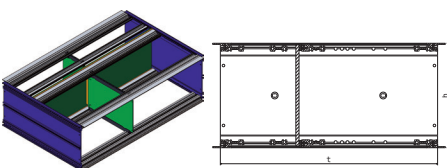
6HE Grundrahmen für Steckermontage 6U base frame for plug assembly



2 x 3HE-Baugruppenträger inkl. Verkleidungsbleche 2 x 3U subrack incl. cover plates



BGT13080100 + BGT7022206314270 (Compact PCI)



BGT7022206314270 Modulschiensatz BGT7022206314270 Module rail kit



Höhe Height (h)	Tiefe depth (mm) (t)	Steckermontage Best.-Nr. Plug assembly Part no.	Rückwand ohne Isolation Best.-Nr. Backplane without insolation Part no.	Rückwand mit Isolation Best.-Nr. Backplane with insolation Part no.
2 HE	176	BGT12030100	BGT12030103	BGT12030101
	236	BGT12060100	BGT12060103	BGT12060101
	276	BGT12080100	BGT12080103	BGT12080101
	296	BGT12090100	BGT12090103	BGT12090101
	356	BGT12120100	BGT12120103	BGT12120101
	416	BGT12150100	BGT12150103	BGT12150101
3 HE	176	BGT13030100	BGT13030103	BGT13030101
	236	BGT13060100	BGT13060103	BGT13060101
	276	BGT13080100	BGT13080103	BGT13080101
	296	BGT13090100	BGT13090103	BGT13090101
	356	BGT13120100	BGT13120103	BGT13120101
4 HE	416	BGT13150100	BGT13150106	BGT13150101
	176	BGT14030100	BGT14030103	BGT14030101
	236	BGT14060100	BGT14060103	BGT14060101
	276	BGT14080100	BGT14080103	BGT14080101
	296	BGT14090100	BGT14090103	BGT14090101
6 HE	356	BGT14120100	BGT14120103	BGT14120101
	416	BGT14150100	BGT14150106	BGT14150101
	176	BGT16030100	BGT16030103	BGT16030101
	236	BGT16060100	BGT16060103	BGT16060101
	276	BGT16080100	BGT16080103	BGT16080101
9 HE	296	BGT16090100	BGT16090103	BGT16090101
	356	BGT16120100	BGT16120103	BGT16120101
	416	BGT16150100	BGT16150106	BGT16150101
	176	BGT19030100	BGT19030103	BGT19030101
	236	BGT19060100	BGT19060103	BGT19060101
9 HE	276	BGT19080100	BGT19080103	BGT19080101
	296	BGT19090100	BGT19090103	BGT19090101
	356	BGT19120100	BGT19120103	BGT19120101
	416	BGT19150100	BGT19150106	BGT19150101

Lieferumfang: 2 Seitenwände, 2 vordere Modulschienen, 2 hintere Modulschienen, 2 bzw. 4 Gewindestreifen, Befestigungsmaterial. Andere Breiten auf Anfrage lieferbar (63TE, 42TE).

Delivery: 2 side panels, 2 front module rails, 2 rear module rails, 2 or 4 threaded inserts, mounting material. Other widths available on request (63HP, 42HP).

Modulschiensatz für rückseitige Leiterplattenmontage Module rail kit for rear PCB mounting

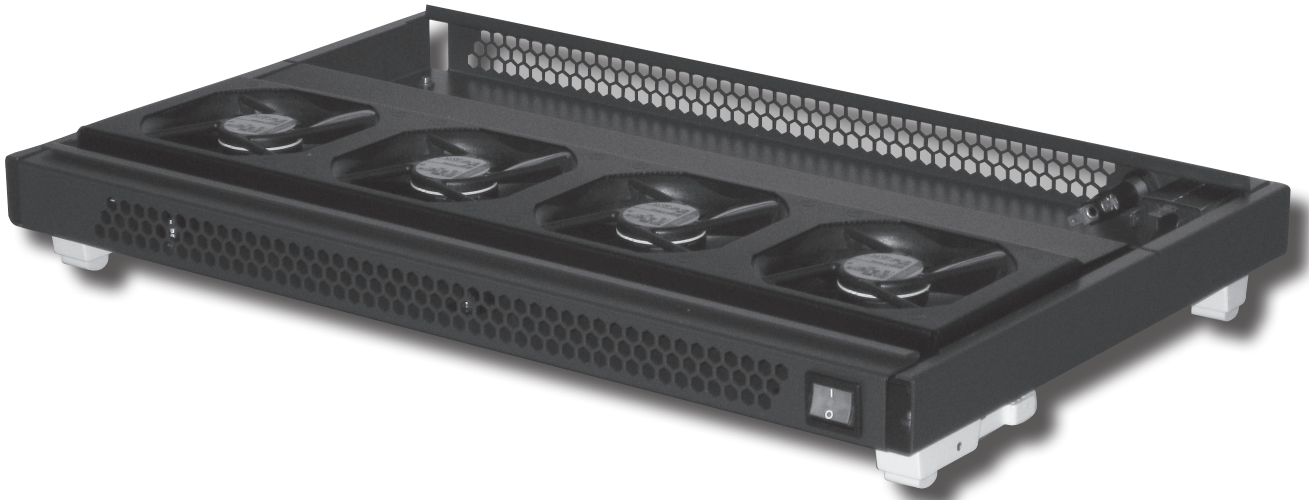
Breite (mm) - Width	Best.-Nr. - Part no.
84TE (427)	BGT7022208314270
85TE (432)	BGT7022208314321

Lieferumfang: 2 Modulschienen vorne, 2 Gewindestreifen, 2 Kartenprofile.

Andere Gehäusebreiten (42TE oder 63TE) auf Anfrage.

Delivery: 2 front module rails, 2 threaded inserts, 2 cards profiles.

Other widths (42HP or 63HP) on request.



Baugruppenträger

xflex®

subrack

Lüftungsmodul 2/3 + 1/3HE

Anwendung:

Die oberen und unteren Lüftermodule werden nach Lösen der hinteren Höhenprofile an dem Baugruppenträger werkzeuglos befestigt (eventuell vorhandene Boden- oder Deckelbleche müssen vorher entfernt werden). Der Anbau kann auch bei einem bereits bestückten Baugruppenträger vorgenommen werden.

Ausführung:

1.2 mm Aluminiumblech Feinstruktur Pulverbeschichtung in den Farben RAL 9005, RAL 9006 oder RAL 5022, bestückt mit 4 Papst-Lüftermotoren DC 24 V. Vorne Netzschalter beleuchtet 230 V~, hinten IEC-Kaltgerätekupplung mit Netzfilter sowie Netzsicherung, komplett vorverdrahtet.

Lüfteraufbau mit aufgesetzter Frontplatte aus eloxiertem Aluminium für kundenspezifische Anwendungen wie z.B. LED-Anzeigen, Buchsen oder Firmenlogo / Typenbezeichnung.

Funktionsprinzip:

Die Frischluft wird vorne angesaugt und nach oben durch die vorderen Steckplätze geblasen, über der Busplatine im oberen Teil umgelenkt und nach unten geführt. Luftaustritt ist unten / hinten. Somit ist auch eine Kühlung eventuell von hinten eingesteckter Baugruppen möglich.

Ventilation module 2/3 + 1/3U

Application:

The installation of the upper and lower fan modules is possible without tools. Maybe you have to dismantle the cover sheets before. The installation of the fan modules is also possible with already assembled subracks.

Explanation:

1.2 mm aluminum sheets fine structure powder coated in the colors RAL 9005, RAL 9006 or RAL 5022, equipped with 4 Papst fan-motors DC 24 V. Power switch with light 230 V, rear IEC power socket with mains filter and mains fuse, completely pre-wired. The fan assembly with attached front plate in anodized aluminum surface for custom applications such as LED-panels, company logo / type designation.

Principle of operation:

The fresh air comes into the front and is guided upwards through in front of the backplane. Then diverted downwards, the air outlet is in the lower rear section. This allows also the cooling of electronics mounted behind the backplane.

BGT20810111 Vorderansicht



BGT20810111 Front view

BGT20810111 Rückansicht



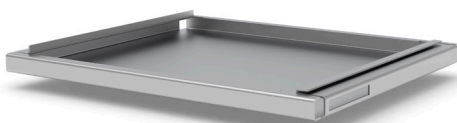
BGT20810111 Back view

BGT30810111 mit Option „Display“



BGT30810111 with option „Display“

BGT30810111 mit Option „Display“



BGT30810111 with option „Display“

**Lüftungsmodul
für 84TE 2/3HE hoch (unten)**
**ventilation module
for 84HP 2/3U high (bottom)**

Tiefe mm Depth mm	RAL 9005 Best.-Nr. RAL 9005 Part no.	RAL 9006 Best.-Nr. RAL 9006 Part no.	RAL 5022 Best.-Nr. RAL 5022 Part no.
176	BGT20310101	BGT20310111	BGT20310121
236	BGT20610101	BGT20610111	BGT20610121
276	BGT20810101	BGT20810111	BGT20810121
296	BGT20910101	BGT20910111	BGT20910121
356	BGT21210101	BGT21210111	BGT21210121
416	BGT21510101	BGT21510111	BGT21510121

Optionen: Netzschalter, Kaltgerätestecker, Sicherung, Lüfter in anderen Spannungen (Standard 24 V DC)

Options: power switch, IEC power connector, fuse, fans are in other voltages available (standard 24 V DC)

**Abdeckblech passend zu
Lüftungsmodul oben 1/3HE hoch**
**Cover plate suitable for ventilation
module top 1/3U**

Tiefe mm Depth mm	RAL 9005 Best.-Nr. RAL 9005 Part no.	RAL 9006 Best.-Nr. RAL 9006 Part no.	RAL 5022 Best.-Nr. RAL 5022 Part no.
176	BGT30310101	BGT30310111	BGT30310121
236	BGT30610101	BGT30610111	BGT30610121
276	BGT30810101	BGT30810111	BGT30810121
296	BGT30910101	BGT30910111	BGT30910121
356	BGT31210101	BGT31210111	BGT31210121
416	BGT31510101	BGT31510111	BGT31510121

Seitenverkleidung - Side panels

Höhe Height	Tiefe (mm) Depth (mm)	RAL 9005 (schwarz,black)		RAL 9006(weiß,white)		RAL 5022(nachtblau, night blue)	
		mit Bohrungen für Bügelgriff with hole for bow handle		mit Bohrungen für Bügelgriff with hole for bow handle		mit Bohrungen für Bügelgriff with hole for bow handle	
		Best.-Nr. Part no.	Best.-Nr. Part no.	Best.-Nr. Part no.	Best.-Nr. Part no.	Best.-Nr. Part no.	Best.-Nr. Part no.
2HE	176	BGT620300	BGT620301	BGT620310	BGT620311	BGT620320	BGT620321
	236	BGT620600	BGT620601	BGT620610	BGT620611	BGT620620	BGT620621
	276	BGT620800	BGT620801	BGT620810	BGT620811	BGT620820	BGT620821
	296	BGT620900	BGT620901	BGT620910	BGT620911	BGT620920	BGT620921
	356	BGT621200	BGT621201	BGT621210	BGT621211	BGT621220	BGT621221
	416	BGT621500	BGT621501	BGT621510	BGT621511	BGT621520	BGT621521
3HE	176	BGT630300	BGT630301	BGT630310	BGT630311	BGT630320	BGT630321
	236	BGT630600	BGT630601	BGT630610	BGT630611	BGT630620	BGT630621
	276	BGT630800	BGT630801	BGT630810	BGT630811	BGT630820	BGT630821
	296	BGT630900	BGT630901	BGT630910	BGT630911	BGT630920	BGT630921
	356	BGT631200	BGT631201	BGT631210	BGT631211	BGT631220	BGT631221
	416	BGT631500	BGT631501	BGT631510	BGT631511	BGT631520	BGT631521
4HE	176	BGT640300	BGT640301	BGT640310	BGT640311	BGT640320	BGT640321
	236	BGT640600	BGT640601	BGT640610	BGT640611	BGT640620	BGT640621
	276	BGT640800	BGT640801	BGT640810	BGT640811	BGT640820	BGT640821
	296	BGT640900	BGT640901	BGT640910	BGT640911	BGT640920	BGT640921
	356	BGT641200	BGT641201	BGT641210	BGT641211	BGT641220	BGT641221
	416	BGT641500	BGT641501	BGT641510	BGT641511	BGT641520	BGT641521
6HE	176	BGT660300	BGT660301	BGT660310	BGT660311	BGT660320	BGT660321
	236	BGT660600	BGT660601	BGT660610	BGT660611	BGT660620	BGT660621
	276	BGT660800	BGT660801	BGT660810	BGT660811	BGT660820	BGT660821
	296	BGT660900	BGT660901	BGT660910	BGT660911	BGT660920	BGT660921
	356	BGT661200	BGT661201	BGT661210	BGT661211	BGT661220	BGT661221
	416	BGT661500	BGT661501	BGT661510	BGT661511	BGT661520	BGT661521
9HE	176	BGT690300	BGT690301	BGT690310	BGT690311	BGT690320	BGT690321
	236	BGT690600	BGT690601	BGT690610	BGT690611	BGT690620	BGT690621
	276	BGT690800	BGT690801	BGT690810	BGT690811	BGT690820	BGT690821
	296	BGT690900	BGT690901	BGT690910	BGT690911	BGT690920	BGT690921
	356	BGT691200	BGT691201	BGT691210	BGT691211	BGT691220	BGT691221
	416	BGT691500	BGT691501	BGT691510	BGT691511	BGT691520	BGT691521

Deckel / Bodenblech - Cover / base plate

Tiefe Depth mm	RAL 9005(schwarz / black)		RAL 9006(weiß / White)		RAL 5022(nachtblau / night blue)	
	ungelocht unperforated Best.-Nr. Part no.	gelocht perforated Best.-Nr. Part no.	ungelocht unperforated Best.-Nr. Part no.	gelocht perforated Best.-Nr. Part no.	ungelocht unperforated Best.-Nr. Part no.	gelocht perforated Best.-Nr. Part no.
176	BGT4031001	BGT4031011	BGT4031101	BGT4031111	BGT4031201	BGT4031211
236	BGT4061001	BGT4061011	BGT4061101	BGT4061111	BGT4061201	BGT4061211
276	BGT4081001	BGT4081011	BGT4081101	BGT4081111	BGT4081201	BGT4081211
296	BGT4091001	BGT4091011	BGT4091101	BGT4091111	BGT4091201	BGT4091211
356	BGT4121001	BGT4121011	BGT4121101	BGT4121111	BGT4121201	BGT4121211
416	BGT4151001	BGT4151011	BGT4151101	BGT4151111	BGT4151201	BGT4151211

BGT50300001 19"-Höhenprofil 3HE



BGT50300001 19"-vertical profile 3U

BGT50601003 hinteres Höhenprofil 6HE



BGT50601003 rear vertical profil 6U

BGT50700011 19"-Höhenprofil 7HE für
6HE Leiterkarten



BGT50700011 19"-vertical profil 7U for
6U circuit boards

BGT50700011 19"-Höhenprofil 7HE für
2 x 3HE Leiterkarten



BGT50700011 19"-vertical profil 7U for
2 x 3U circuit boards

Höhenprofil, Gehäuse ohne Aufbau, ohne Unterteilung Vertical profile, enclosure, without subdivision

Höhe HE U (mm)	Height U (mm)	19"-Winkel Best.-Nr. 19"-angle Part no.	Tischgehäuse Best.-Nr. Desktop enclosure Part no.	Hinten Best.-Nr. Back Part no.
2 HE	88	BGT50200001	BGT50200002	BGT50200003
3 HE	133	BGT50300001	BGT50300002	BGT50300003
4 HE	177	BGT50400001	BGT50400002	BGT50400003
5 HE	222	BGT50500001	BGT50500002	BGT50500003
6 HE	266	BGT50600001	BGT50600002	BGT50600003
7 HE	311	BGT50700001	BGT50700002	BGT50700003
8 HE	355	BGT50800001	BGT50800002	BGT50800003
9 HE	400	BGT50900001	BGT50900002	BGT50900003
10 HE	444	BGT51000001	BGT51000002	BGT51000003

Höhenprofil, Gehäuse ohne Aufbau, mit Unterteilung 2 x 3HE bzw. 3 x 3HE Vertical profile enclosure, with subdivision 2 x 3U bzw. 3 x 3U

Höhe HE U (mm)	Height U (mm)	19"-Winkel Best.-Nr. 19"-angle Part no.	Tischgehäuse Best.-Nr. Desktop enclosure Part no.	Hinten Best.-Nr. Back Part no.
6 HE	266	BGT50601001	BGT50601002	BGT50601003
9 HE	400	BGT50901001	BGT50901002	BGT50901003

Höhenprofil, Gehäuse mit Aufbau 2/3HE unten 1/3HE oben, ohne Unterteilung Vertical profile, bottom 2/3U 1/3U top, without subdivision

Höhe HE U (mm)	Height U (mm)	19"-Winkel Best.-Nr. 19"-angle Part no.	Tischgehäuse Best.-Nr. Desktop enclosure Part no.	Hinten Best.-Nr. Back Part no.
3 HE	133	BGT50300011	BGT50300012	BGT50300013
4 HE	177	BGT50400011	BGT50400012	BGT50400013
5 HE	222	BGT50500011	BGT50500012	BGT50500013
6 HE	266	BGT50600011	BGT50600012	BGT50600013
7 HE	311	BGT50700011	BGT50700012	BGT50700013
8 HE	355	BGT50800011	BGT50800012	BGT50800013
9 HE	400	BGT50900011	BGT50900012	BGT50900013
10 HE	444	BGT51000011	BGT51000012	BGT51000013

Höhenprofil, Gehäuse mit Aufbau 2/3HE unten 1/3HE oben, mit Unterteilung 2 x 3HE bzw. 3 x 3HE Vertical profile, bottom 2/3U, 1/3U top, with subdivision 2 x 3U or 3 x 3U

Höhe HE U (mm)	Height U (mm)	19"-Winkel Best.-Nr. 19"-angle Part no.	Tischgehäuse Best.-Nr. Desktop enclosure Part no.	Hinten Best.-Nr. Back Part no.
7 HE	311	BGT50701011	BGT50701012	BGT50701013
10 HE	444	BGT51010011	BGT51010012	BGT51010013

Lieferumfang: paarweise rechtes und linkes Profil.
Vordere Höhenprofile für 19"- und Tischgehäuse werden
standardmäßig mit Grifflochung versehen. Wenn ohne Grifflochung
gewünscht wird, der Best.-Nr. ein „x“ anhängen. Hintere Höhenprofile
werden standardmäßig ohne Grifflochung geliefert. Wenn mit
Grifflochung gewünscht wird, der Best.-Nr. ein „y“ anhängen.

Delivery: pairs of right and left profiles.
Front vertical profiles for 19"- and desktop version are standard
equipped with handle, if desired without handle perforation, please
add „x“ to order no. Rear vertical profiles are supplied as standard
without a handle perforation.
If desired with handle, please add „y“ to the order no.

Gewindestreifen

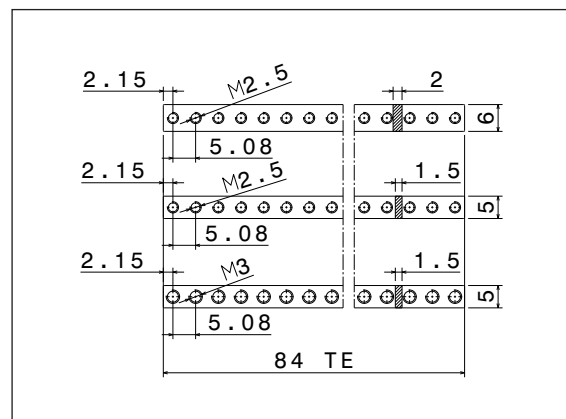
Gewindestreifen aus Stahl galvanisch verzinkt, passend für vordere Modulschiene und Modulschiene für Busplattenmontage

Threaded strips

Threaded strips made of galvanized steel, suitable for horizontal rails.

Bezeichnung	Best.-Nr. / Part no.
Gewindestreifen 84 TE 2 x 6 mm M 2,5 threaded stripes 84 HP 2 x 6 mm M 2,5	TEG20625-84
Gewindestreifen 84 TE 1,8 x 5 mm M 2,5 threaded stripes 84 HP1,8 x 5 mm M 2,5	TEG18525-84
Gewindestreifen 84 TE 1,8 x 5 mm M 3 threaded stripes 84 HP 1,8 x 5 mm M 3	TEG18530-84
Gewindestreifen 42 TE 2 x 6 mm M 2,5 threaded stripes 42 HP 2 x 6 mm M 2,5	TEG20625-42
Gewindestreifen 42 TE 1,8 x 5 mm M 2,5 threaded stripes 42 HP 1,8 x 5 mm M 2,5	TEG18525-42
Gewindestreifen 42 TE 1,8 x 5 mm M 3 threaded stripes 42 HP 1,8 x 5 mm M 3	TEG18530-42
Gewindestreifen 82 TE 1,8x5 mm M 2,5 threaded stripes 82 HP 1,8 x 5 mm M 2,5	TEG18525-82
Gewindestreifen 64 TE 1,8x5 mm M 2,5 threaded stripes 64 TE 1,8x5 mm M 2,5	TEG18525-64
Gewindestreifen 38 TE 1,8x5 mm M 2,5 threaded stripes 38 TE 1,8x5 mm M 2,5	TEG18525-38
Gewindestreifen 20 TE 1,8x5 mm M 2,5 threaded stripes 20 TE 1,8x5 mm M 2,5	TEG18525-20

**Gewindestreifen
Threaded stripes**



Isolierstreifen

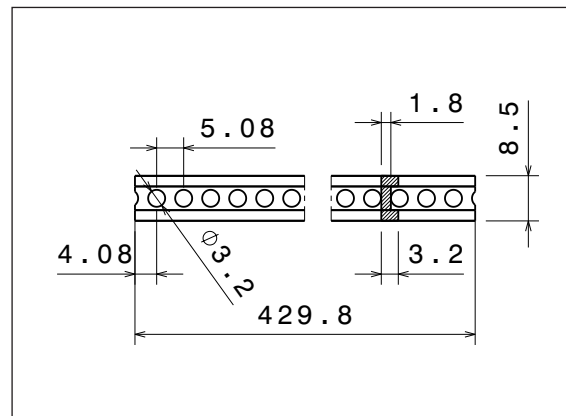
Der Isolierstreifen dient der elektrisch isolierten Montage von Back Planes. Verwendbar mit Profil GP0391.

Insulating strips

The insulating strip is used for an electrically insulated mounting of back planes. Compatible with GP0391 profile.

Bezeichnung	Best.-Nr. / Part no.
Isolierstreifen 84 TE insulating stripes 84 HP	TEG38532-84
Isolierstreifen 42 TE insulating stripes 42 HP	TEG38532-42

**Isolierstreifen 84TE
Insulating strips 84TE**



Isolierhülse

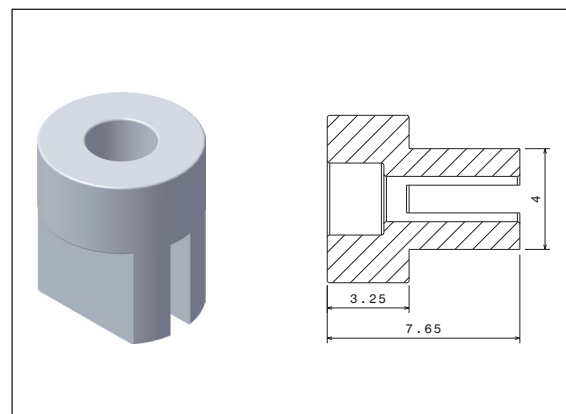
Die Isolierhülse dient der elektrisch isolierten Montage von Back Planes. Verwendbar mit Profil GP0391. Die Isolierhülse kann an beliebiger Stelle in das Profil eingeklipst werden.

Insulating sleeve

The insulating sleeve provides electrically insulated mounting of back planes. Compatible with GP0391 profile. The insulating sleeve can be clipped anywhere in the profile groove.

Bezeichnung	Best.-Nr. / Part no.
Isolierhülse insulating sleeve	TEG0700

**Isolierhülse
Insulating sleeve**



Kartenführung IEC

Anwendung: Kartenführungen Standard (IEC) für den Einbau steckbarer Baugruppen mit Leiterkartendicke 1,6 mm (2 mm auf Anfrage). Für Kartenformate 80 mm, 160 mm, 220 mm und 280 mm.

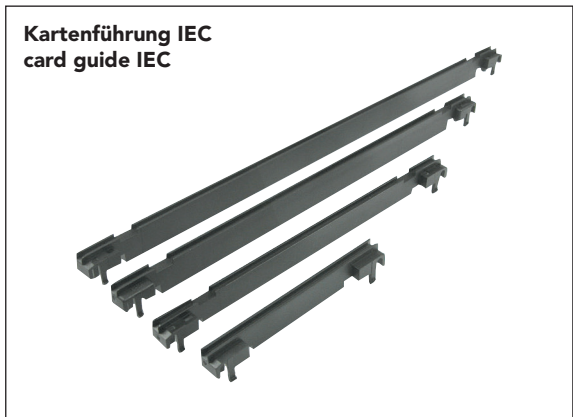
Ausführung: Material glasfaserverstärkter Kunststoff schwarz (UL94-V-0). Vorgesehen für ESD-Clip.

Card guide IEC

Application: card guides standard (IEC) for the installation of plug-in modules with PCB thickness 1.6 mm (2 mm on request). For PCB depths 80, 160, 220 and 280 mm.

Material: fiberglass reinforced black plastic (UL94-V-0). scheduled for ESD clips.

**Kartenführung IEC
card guide IEC**



Kartenführungen für andere Tiefen und / oder Leiterplattenstärken auf Anfrage.

Card guides for other depths and / or other PCB thicknesses on request.

Bezeichnung	Best.-Nr. / Part no.
Kartenführung Standard 80 mm card guide standard 80 mm	TEG0800
Kartenführung Standard 160 mm card guide standard 160 mm	TEG1600
Kartenführung Standard 220 mm card guide standard 220 mm	TEG2200
Kartenführung Standard 280 mm card guide standard 220 mm	TEG2800

**Kartenführung IEEE
card guide IEEE**



Kartenführung IEEE

Anwendung: Kartenführungen gem. IEEE1101-10 für den Einbau steckbarer Baugruppen mit Leiterkartendicke 1,6 mm (2 mm auf Anfrage). Für Kartenformate 80 mm und 160 mm (220 und 280 mm auf Anfrage).

Ausführung: Material glasfaserverstärkter Kunststoff schwarz (UL94-V-0). Vorgesehen für ESD-Clip; Kodier- und Zentriermöglichkeit.

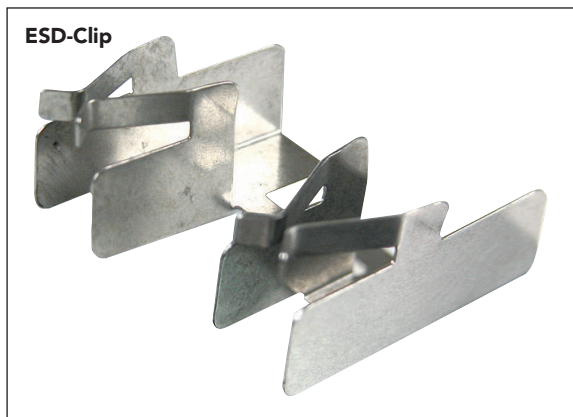
Card guide IEEE

Application: Card Guides according to IEEE1101-10 for mounting plug-in modules with PCB thickness 1.6 mm (2 mm on request). For PCB depths 80 mm and 160 mm (220 and 280 mm on request).

Model: material fiberglass reinforced black plastic (UL94-V-0). Scheduled for ESD clips; coding and centering option.

Bezeichnung	Best.-Nr. / Part no.	VPE
Kartenführung IEEE 80 mm card guide IEEE 80 mm	TEG0801	1 Paar 1 pair
Kartenführung IEEE 160 mm card guide IEEE160 mm	TEG1601	1 Stück 1 PCS

ESD-Clip



Bezeichnung	Best.-Nr. / Part no.
ESD-Clip vorne unten / hinten oben ESD clip the bottom front / back top	TEG7601
ESD-Clip vorne oben / hinten unten ESD clip front top / bottom rear	TEG7602

ESD-Feder
ESD spring

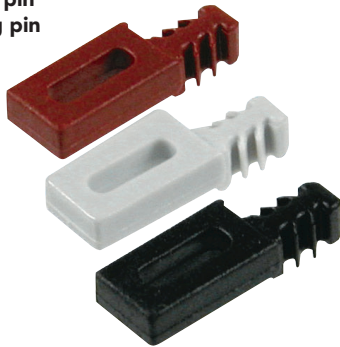


ESD Feder - ESD spring

Bezeichnung	Best.-Nr. / Part no.	VPE
ESD Feder ESD spring	TEG7603	10 Stück 10 pcs

- Verbindet ESD Stift mit Gehäuse
- Bemerkung: Einkerbung nach innen gerichtet
- Connects ESD pin with frame
- Comment: Notch directed inwards

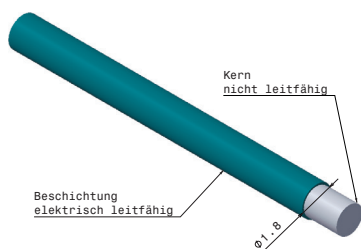
Kodierpin
coding pin



Kodierpin - coding pin

Bezeichnung	Best.-Nr. / Part no	VPE
Kodierpin grau coding pin gray	TEG8001	10 Stück 10 pcs
Kodierpin rot coding pin red	TEG8002	10 Stück 10 pcs
Kodierpin schwarz coding pin black	TEG8003	10 Stück 10 pcs

EMV-Dichtschnur
EMC sealing cord



EMV-Dichtschnur - EMC-sealing cord

Bezeichnung	Best.-Nr. Part no.	VPE
Dichtschnur 1,8 mm Länge 84 TE sealing cord 1,8 mm length 84 HP	TEG018427	2
Dichtschnur Meterware, Rolle zu 10 Meter sealing cord sold per meter, role 10 m length	TEG01810000	1

Dichtschnur

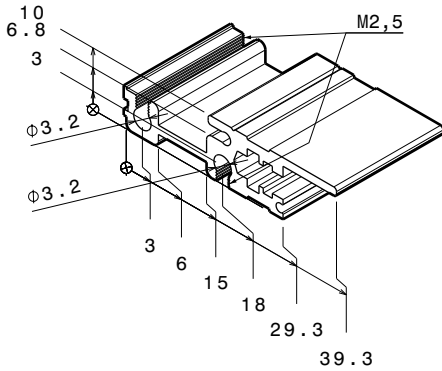
Wird in die vordere Modulschiene von vorne eingedrückt und verbessert die Dämpfungswerte bei erhöhten EMV-Anforderungen.

Dichtschnur mit elektrisch leitender Oberfläche aus Silber, aufgebracht auf einen Silikonkern. Länge 84 TE, Länge beliebig werkzeuglos teilbar.

Sealing cord

Mounted into the front modul rail and improves the EMC protection properties.

Sealing cord with conductive silver particles and silicon core. Length 84 HP, other lengths available and can be cut without tools.

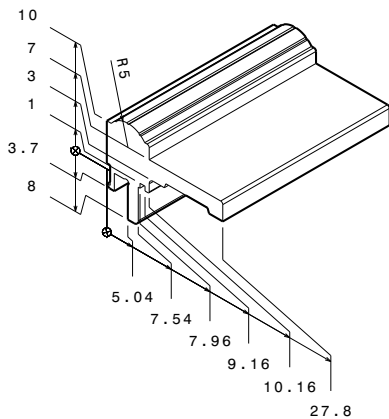


GP0222

Modulschiene vorne
entsprechend IEEE1101-10

GP0222

front horizontal rail according
to IEEE1101-10

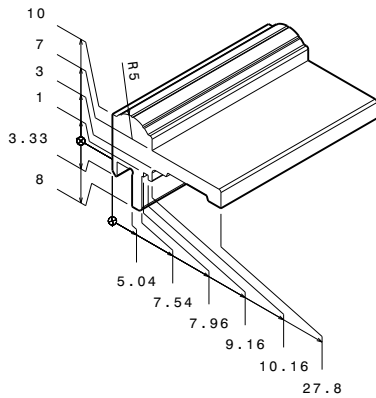


GP0304

Höhenprofil 19", Einbau links

GP0304

vertical profile 19", mounting
position left

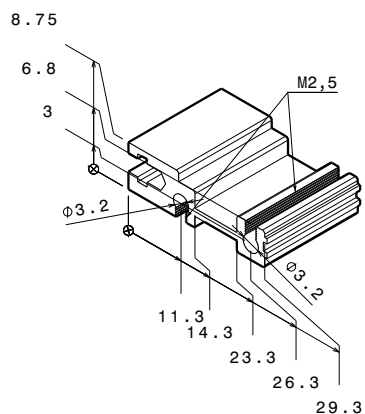


GP0305

Höhenprofil 19", Einbau rechts

GP0305

vertical profile 19", mounting
position right

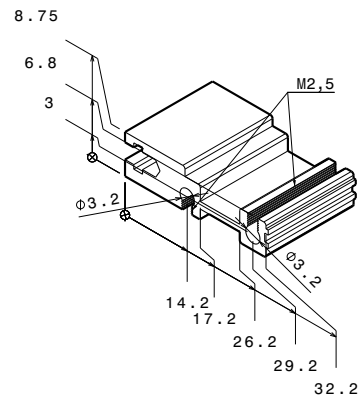


GP0391

Modulschiene für Busplatine
Montage mit Isolierung

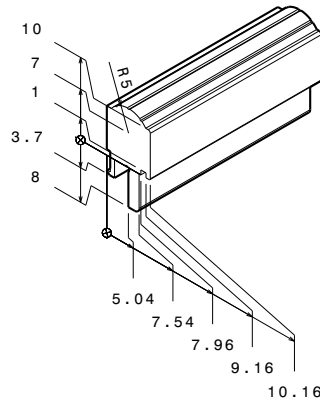
GP0391

module rail for backplane
Mounting with insulation



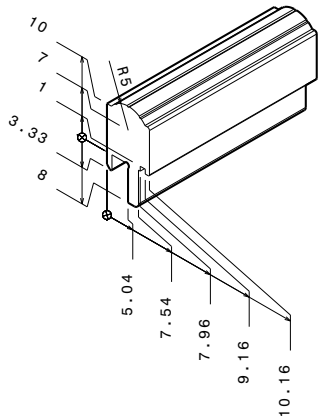
GP0392
 Modulschiene für
 Busplattenmontage
 ohne Isolation

GP0392
 module rail for backplane
 mounting without insulation



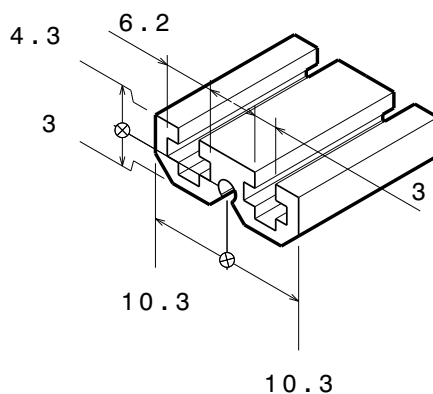
GP0404
 Höhenprofil hinten
 rechts +
 vorne links

GP0404
 vertical profile back
 right + front left



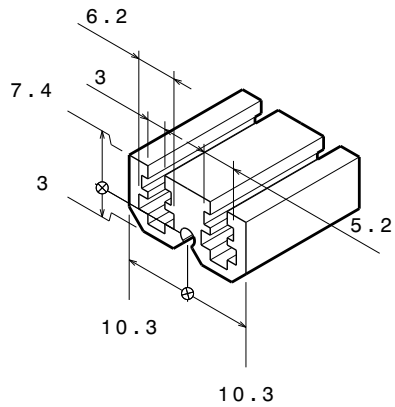
GP0405
 Höhenprofil hinten
 links + vorne rechts

GP0405
 vertical profile back
 left + front right



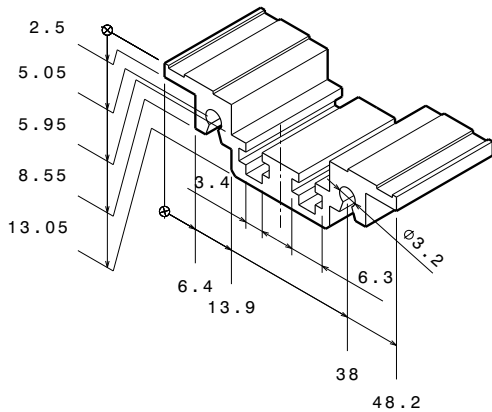
GP0517
 Modulschiene Mitte für
 Busplattenmontage mit
 Isolation

GP0517
 centre horizontal rail for
 backplane with insulation



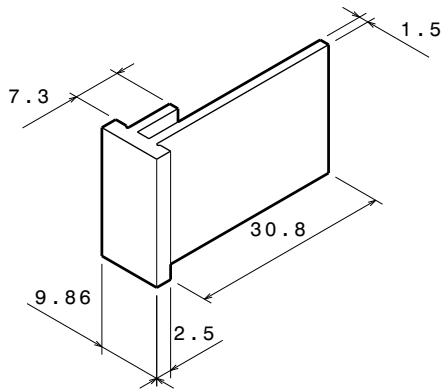
GP0520
Modulschiene Mitte für
Busplatine, ohne Isolation

GP0520
centre horizontal rail for
backplane, without insulation



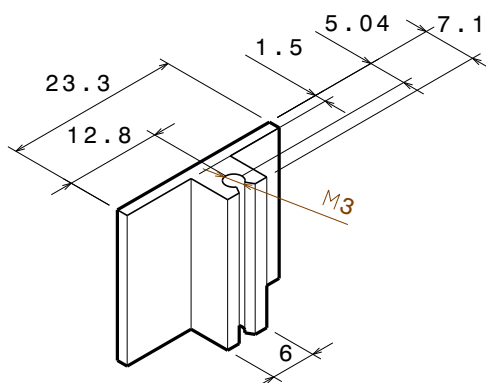
GP0530
Modulschiene Mitte für
Steckverbinder nach DIN41612

GP0530
centre horizontal rail for con-
nectors according to DIN41612



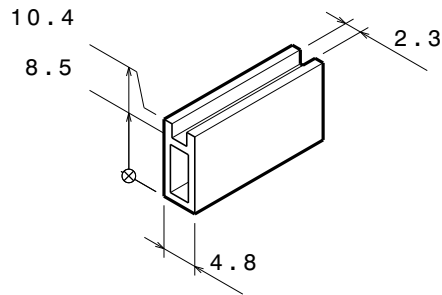
GP0550
vertikales Teilungsprofil vorne

GP0550
vertical division profile front



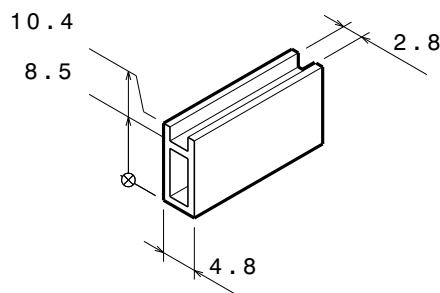
GP0552
vertikales Teilungsprofil hinten

GP0552
vertical division profile back



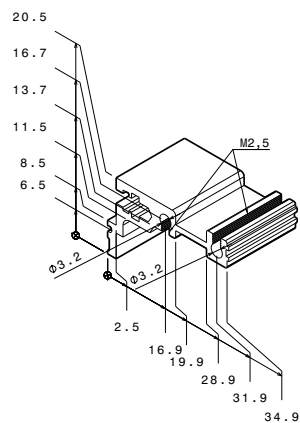
GP0560
Kartenführung 2,3 mm

GP0560
card guide 2.3 mm



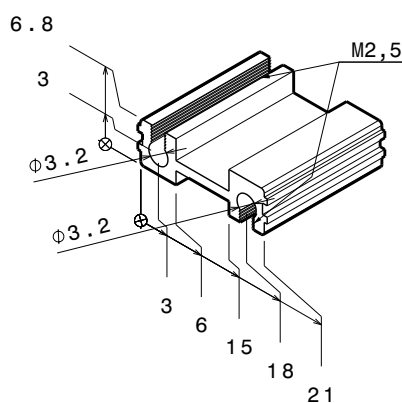
GP0565
Kartenführung 2,8 mm

GP0565
card guide 2.8 mm



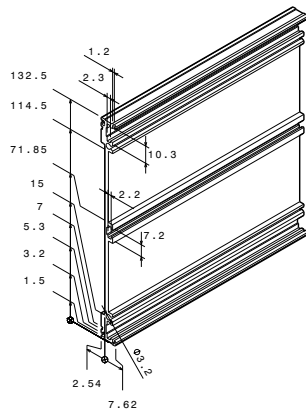
GP0731
Modulschiene für
Steckverbinder nach
DIN41612

GP0731
Module rail for
connectors according
to DIN41612



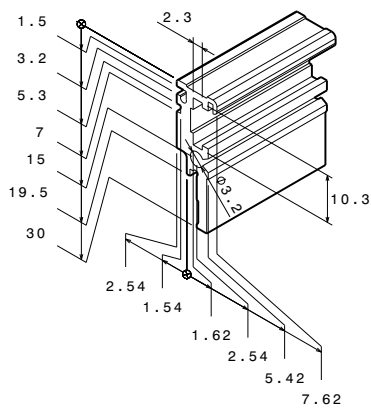
GP0831
Kartenführungsträger

GP0831
card guide support



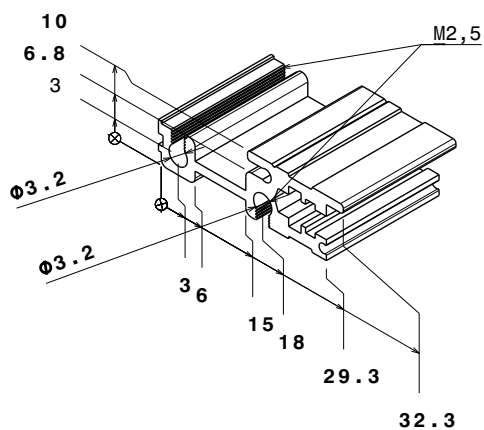
GP5091
Seitenwand 3 HE

GP5091
side wall 3 U



GP5092
Seitenwand universal

GP5092
side wall universal



GP0223
Modulschiene vorne
oder hinten mit 3 mm Dach

GP0223
module rail front or rear
with 3 mm roof