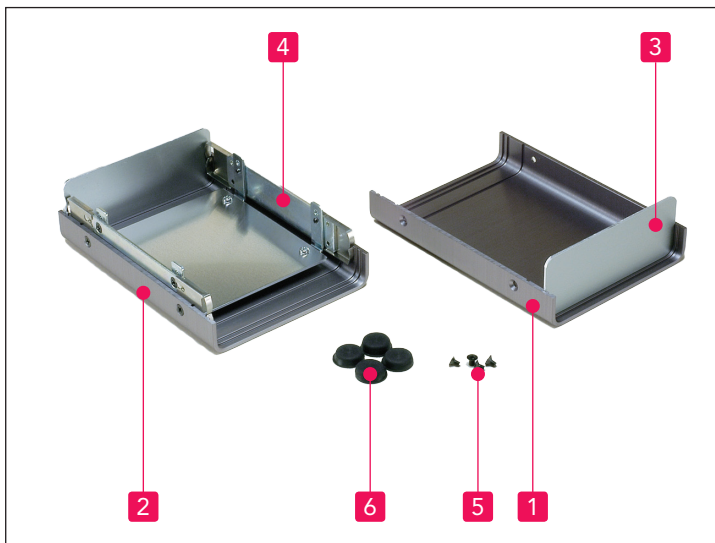


Serie UC Universal-Aluminium Profilvergehäuse

Series UC Univeral aluminium extrusion case



Eigenschaften

- Die Gehäuse bestehen aus Aluminiumprofilen (oben und unten) sowie Aluminium-Blechen für die Front- und Rückseite.
- Die Version GX hat gemischte Front-Rückseitenfarben. (1 Stück hellgrau, 1 Stück dunkelgrau).

Features

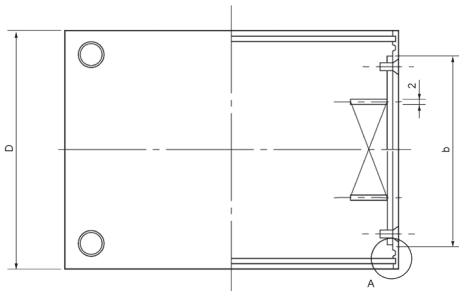
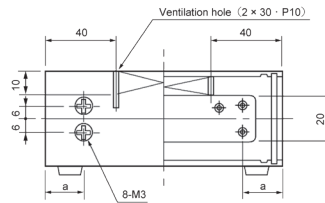
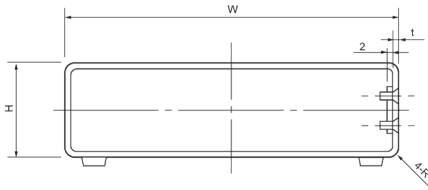
- Case construction consisting of aluminium extrusion top / bottom covers and aluminium front / rear panels.
- GX type has mixed panel color (1 pcs of light gray, 1 pcs of dark gray).

Einzelteile - components

Ref.-Nr. Ref. no.	Bezeichnung Part no.	Stück Pcs	Material	Farbe / Oberfläche Color / Finish
1	Deckel top cover	1	Aluminium-Strangpressprofil aluminium extrusion	bronze eloxiert / elfenbein lackiert / dunkelgrau lackiert bronze anodized / ivory painted / dark gray painted
2	Boden bottom cover	1	Aluminium-Strangpressprofil aluminium extrusion	bronze eloxiert / elfenbein lackiert / dunkelgrau lackiert bronze anodized / ivory painted / dark gray painted
3	Front-/Rückplatte panel	2	Aluminium t = 1.7 mm aluminium t = 1.7mm	bronze eloxiert bronze anodized
			Aluminium t = 1.5 mm aluminium t = 1.5 mm	elfenbein / dunkelgrau / lichtgrau lackiert ivory / dark gray / light gray painted
4	Anschlussblech joint plate	2	Stahl t = 2,0 mm steel t = 2.00 mm	verzinkt chromatiert trivalent chromate
5	Schraube screw	12	Stahl M3 steel M3	schwarz chromatiert black trivalent chromate
6	Gummifuß rubber feet	4	Gummi rubber	schwarz black

Serie UC Universal-Aluminium Profilgehäuse

Series UC Univeral aluminium extrusion case



Farben - colors

Farbcode color code	Deckel / Boden top / bottom cover	Front- Rückseite panel
AA	elfenbein lackiert ivory painted	elfenbein lackiert ivory painted
DD	bronze eloxiert bronze anodized	bronze eloxiert bronze anodized
GX	dunkelgrau lackiert dark gray painted	lichtgrau lackiert light gray painted
		dunkelgrau lackiert dark gray painted

- Die Version GX hat gemischte Front- und Rückseitenfarben (1 Stück hellgrau, 1 Stück dunkelgrau).
- GX type has mixed panel colors. (1pcs light gray, 1pcs dark gray)

Best.-Nr. und Maße part no. / dimensions

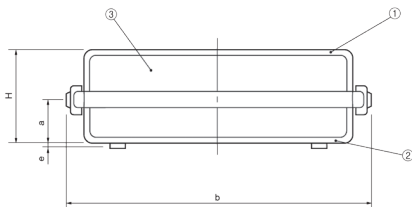
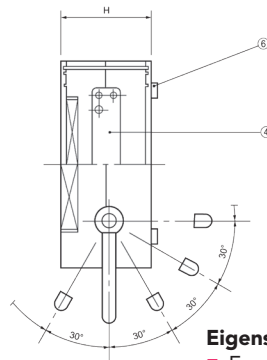
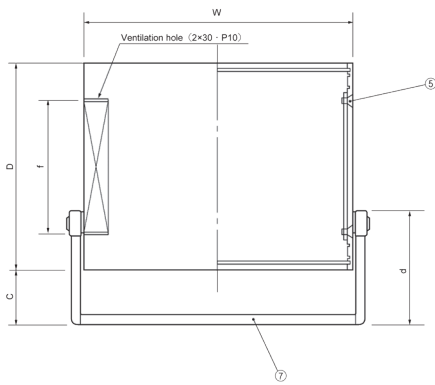
- Bitte vervollständigen Sie die Artikelnummer am Ende mit dem Farbcode.
- Please suffix color code at the end of part number.

Best.-Nr. Part no.	W	H	D	R	t	a	b	Lüftungsloch ventilation slot	Gewicht (kg) weight (kg)
UC638□□	60	35	80	5	2	16	58	—	0,12
UC7310□□	75	30	100	5	2	16	78	—	0,16
UC9512□□	90	50	120	7,5	2,5	18	94	—	0,29
UC10414□□	100	40	140	7,5	2,5	28	94	—	0,32
UC12716□□	120	70	160	11	3	30	110	—	0,56
UC13418□□	130	40	180	11	3	30	130	—	0,56
UC15820□□	150	80	200	11	3	30	150	○	0,86
UC16522□□	165	50	220	11	3	30	170	○	0,84
UC181024□□	180	100	240	11	3	30	190	○	1,26
UC221226□□	220	120	260	11	3	30	210	○	1,70
UC241434□□	240	140	340	11,2	3,2	30	290	○	2,54
UC836□□	80	30	60	5	2	16	38	—	0,10
UC1138□□	110	30	80	5	2	16	58	—	0,17
UC1158□□	110	50	80	5	2	16	58	—	0,20
UC14410□□	140	40	100	5	2	16	78	—	0,27
UC14610□□	140	60	100	5	2	16	78	—	0,31
UC151012□□	150	100	120	7,5	2,5	18	94	—	0,53
UC17512□□	170	50	120	7,5	2,5	18	94	—	0,45
UC17712□□	170	70	120	7,5	2,5	18	94	—	0,51
UC20514□□	200	50	140	7,5	2,5	28	94	—	0,56
UC20814□□	200	80	140	7,5	2,5	28	94	—	0,67
UC201216□□	200	120	160	11	3	30	110	—	0,82
UC26518□□	260	50	180	11	3	30	130	○	1,02
UC261018□□	260	100	180	11	3	30	130	○	1,26
UC26720□□	260	70	200	11	3	30	150	○	1,23
UC32522□□	320	50	220	11	3	30	170	○	1,45
UC321222□□	320	120	220	11	3	30	170	○	1,88
UC32824□□	320	80	240	11	3	30	190	○	1,76
UC351326□□	350	130	260	11	3	30	210	○	2,45
UC43528□□	430	50	280	11	3	30	230	○	2,37
UC431428□□	430	140	280	11	3	30	230	○	3,05
UC7814□□	75	85	140	7,5	2,5	28	94	—	0,37
UC101118□□	100	110	180	11	3	30	130	—	0,72
UC121422□□	120	140	220	11	3	30	170	○	1,08
UC151828□□	150	180	280	11	3	30	230	○	1,74
UC182134□□	180	210	340	11,2	3,2	30	290	○	2,63



Serie UCN Aluminiumgehäuse mit Bügelgriff

Series UCN Aluminium case with stand-carrying handle



Eigenschaften

- Empfehlenswert für Messgeräte und Stromversorgungen.
- Inklusive einer hellgrau und einer dunkelgrau lackierten Platte.
- Maximale Belastung des Handgriffs: 25 kg.

Features

- Recommendable for measuring instruments or power supply applications.
- including a pair of light gray and dark gray painted panels.
- maximum load of handle: 25 kg.

Einzelteile - Components

Ref.-Nr. Ref. no.	Bezeichnung Part name	Stück Pcs	Material	Farbe / Oberfläche Color / Finish
1	Deckel top cover	1	Aluminium-Strangpressprofil aluminium extrusion	dunkelgrau lackiert dark gray painted
2	Boden bottom cover	1	Aluminium-Strangpressprofil aluminium extrusion	dunkelgrau lackiert dark gray painted
3	Platte panel	2	Aluminium t = 1.5 mm aluminium t = 1,5 mm	dunkelgrau / lichtgrau lackiert dark gray / light gray painted
4	Anschlussblech joint panel	2	Stahl t = 2.0 mm steel t = 2.0 mm	chromatiert trivalent chromate
5	Schraube screw	12	Stahl M3 steel M3	schwarz verchromt black trivalent chromate
6	Gummifuß rubber feet	4	Gummi rubber	schwarz black
7	Stand- / Tragegriff stand-carrying handle	1	ABS / Aluminiumprofil ABS / aluminium extrusion	schwarz black

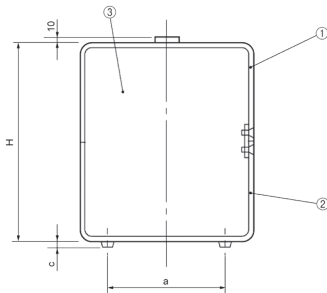
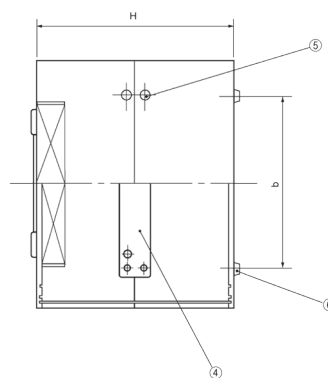
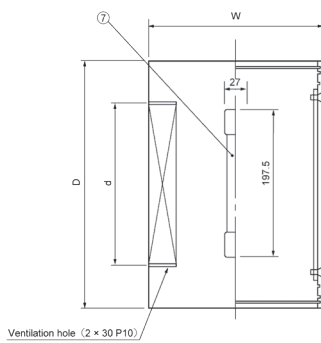
Best.-Nr. und Maße - Part no. / dimensions

Best.-Nr. Part no.	W	H	D	a	b	c	d	e	f
UCN26720GX	260	70	200	29	303	70	160	7	120
UCN32824GX	320	80	240	34	363	70	160	7	160
UCN431428GX	430	140	280	64	473	120	220	7	200



Serie UCY Aluminiumgehäuse mit Tragegriff

Series UCY Aluminium case with carrying handle



Eigenschaften

- Empfehlenswert für Messgeräte und Stromversorgungen.
- Inklusive einer hellgrau und einer dunkelgrau lackierten Platte.
- Maximale Belastung des Tragegriffs: 20 kg.

Features

- Recommendable for measuring instruments and power supplies.
- Incl. one pair of light gray and dark gray painted panels.
- Maximum load of handle: 20 kg.

Einzelteile - Components

Ref. -Nr. Ref. no.	Bezeichnung Part name	Stück Pcs	Material	Farbe Oberfläche Color / Finish
1	Deckel top cover	1	Aluminium-Strangpressprofil aluminium extrusion	dunkelgrau lackiert dark gray painted
2	Boden bottom cover	1	Aluminium-Strangpressprofil aluminium extrusion	dunkelgrau lackiert dark gray painted
3	Platte Panel	2	Aluminium t = 1.5 mm aluminium t = 1.5mm	dunkelgrau / lichtgrau lackiert dark gray / light gray painted
4	Anschlussblech joint plate	2	Stahl t = 2.0 mm steel t = 2.0 mm	chromatiert trivalent chromate
5	Schraube screw	12	Stahl M3 steel M3	schwarz verchromt black trivalent chromate
6	Gummifuß rubber feet	4	Gummi rubber	schwarz black
	Gummifußschraube rubber feet screw	4	Stahl M3 steel M3	chromatiert trivalent chromate
7	Tragegriff carrying handle	1	PE / PC PE / PC	schwarz black

Best.-Nr. und Maße - Part no. / dimensions

Best.-Nr. Part no.	W	H	D	a	b	c	d
UCY121422GX	120	140	220	80	160	7,7	140
UCY151828GX	150	180	280	106	210	8	200
UCY181024GX	180	100	240	140	180	8	160