

**Tubusgehäuse mit Profil GP1050**  
**tubular enclosure with profile GP1050**



Tiefe ohne Frontplatte depth without front panel	Best.-Nr. part no.
50 mm	TUB1050
80 mm	TUB1080
100 mm	TUB1100
120 mm	TUB1120
160 mm	TUB1160

**Tubusgehäuse mit Profil GP2050**  
**tubular enclosure with profile GP2050**



Tiefe ohne Frontplatte depth without front panel	Best.-Nr. part no.
50 mm	TUB2050
80 mm	TUB2080
100 mm	TUB2100
120 mm	TUB2120
160 mm	TUB2160

**Tubusgehäuse mit Profil GP8080**  
**tubular enclosure with profile GP8080**



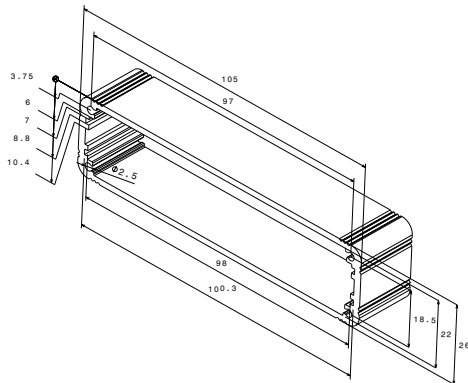
Tiefe ohne FP depth without front panel	Best.-Nr. part no.
50 mm	TUB8050
80 mm	TUB8080
100 mm	TUB8100
120 mm	TUB8120
160 mm	TUB8160

Andere Längen sowie Frontplattenstärken ab 10 Stück möglich.

Other lengths and front panel thicknesses possible.  
 MOQ >10 pcs.

# Profilübersicht Tubusgehäuse

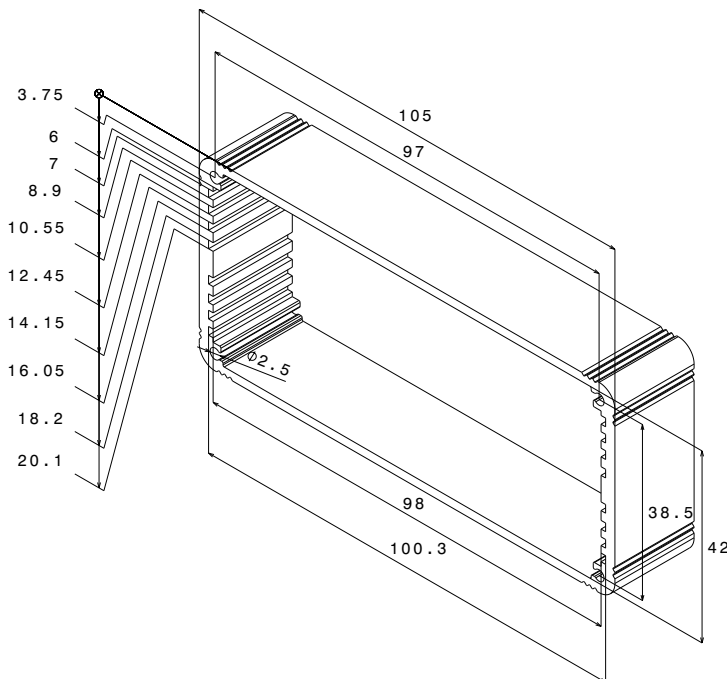
# profile overview tubular case



## GP1050

Tubusprofil zum Einbau von 100 mm breiten Leiterkarten.

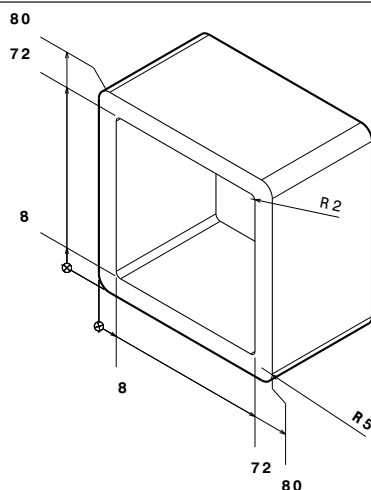
Tubular profile for insertion of 100 mm Eurocard sized PCBs.



## GP2050

Wie GP1050, jedoch 46 mm hoch.

Same as GP1050 but height 46 mm.



## GP8080

Tubusprofil für Gehäuse bis IP67.

Tubular profile for applications up to protection grade IP67.