

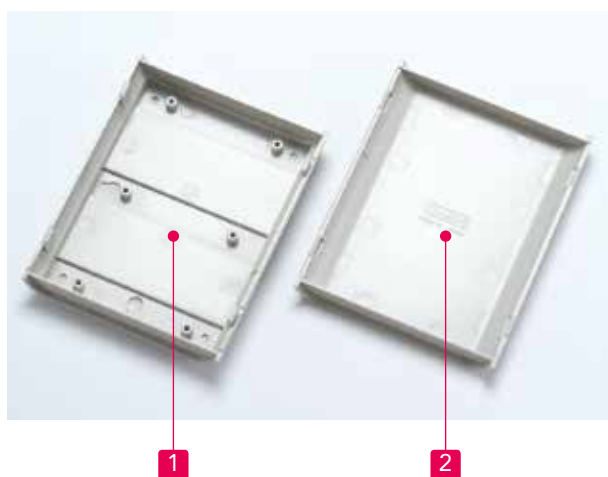


**Serie SU**  
**Netzwerk Kunststoffgehäuse**

**Series SU**  
**Network plastic case**

Technische Daten
Schutzklasse: IP40 Temperaturbereich: -10°C ~ +60°C

Technical Data
Protection class: IP40 Operating temperature: -10°C ~ +60°C



- Kunststoffgehäuse aus zwei abgerundeten Halbschalen.
- Geeignet für die Wandmontage.
- Snap on Technik, keine Schrauben erforderlich.
- Rounded shape design.
- Suitable for wall-mount communication device usage.
- Snap on / off cover. No screws are required.

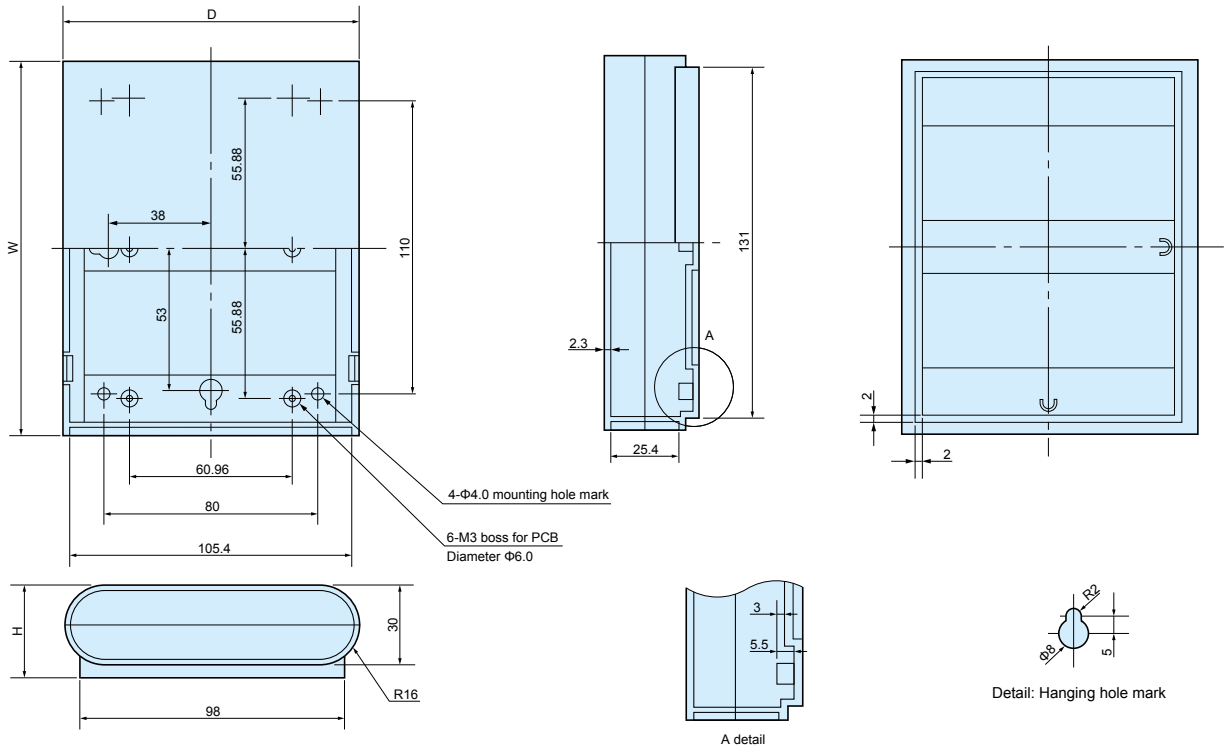
**Einzelteile - Components**

No.	Bezeichnung - Part name	Material	Farbe / Oberfläche - Color / Finish
1	Decke - Cover	ABS UL94HB	Lichtgrau • Dunkelgrau • Weiß - Light gray • Dark gray • White
2	Boden - Base	ABS UL94HB	Lichtgrau • Dunkelgrau • Weiß - Light gray • Dark gray • White

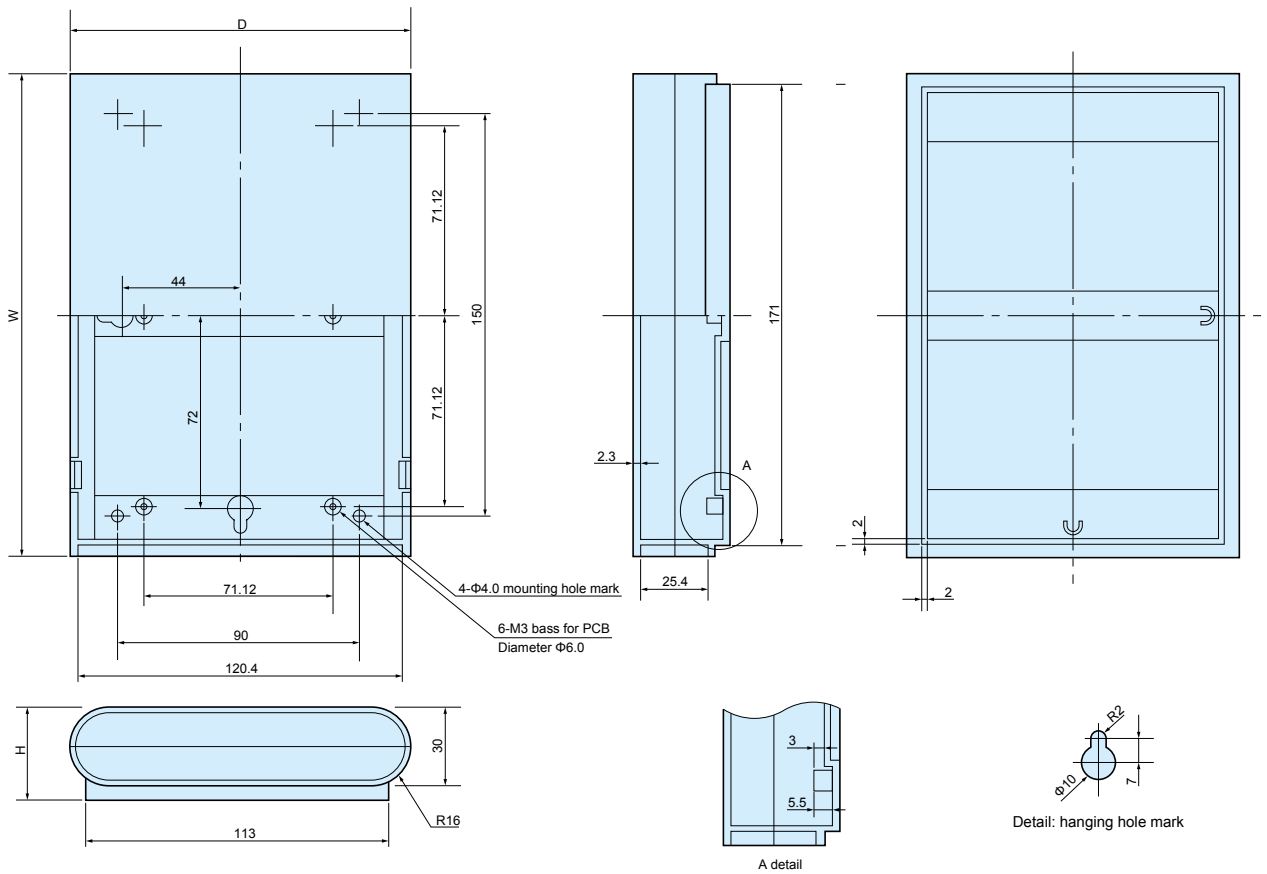
# SU Maße

# SU dimensions

SU-140



SU-180



## Best.-Nr. / Maße - Product no. / Dimensions

Best.-Nr. - Product no.			Maße - Dimensions			Gewicht (g) Weight (g)
● Light gray	● Dark gray	● White	W	H	D	
SU-140G	SU-140C	SU-140W	140	35	110	100
SU-180G	SU-180C	SU-180W	180	35	125	140