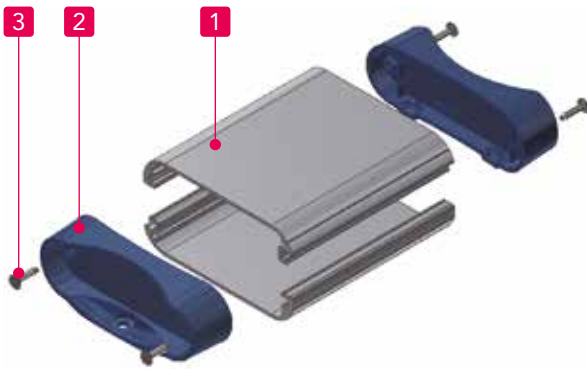




Serie MXF - Netzwerkgehäuse zur Wandbefestigung

Series MXF - Flanged network aluminium enclosure



- Netzwerkgehäuse mit Befestigungsflansch.
- 8 unterschiedliche Farbkombinationen und 12 verschiedene Größen verfügbar.
- Geeignet für Anwendungen als Transmitter, Messgerät, Controller-Gehäuse etc.
- Integrierte Führungsnuten im Gehäuseprofil für eine einfache Montage der Leiterplatten.
- Flanged network enclosure with easy to hold rounded design.
- 8 different color combinations and 12 different sizes available to choose from.
- Suitable to be used as transmitters, measurement tools, controllers, etc.
- Grooves are built into the internal enclosure, allowing for easy sliding/insertion of pcb boards.

Einzelteile

Nr.	Bezeichnung	Stück	Material	Farbe / Oberfläche
1	Profil	2	Extrudiertes Aluminium A6063S-T5	silber / schwarz
2	Frontplatte mit Befestigungsflansch	2	ABS UL94HB	schwarz • grau / unlackiert navy • limette / lackiert
3	Selbstformende Schraube	4	Stahl	vernickelt • schwarz verchromt

Components

No.	Part name	Pcs	Material	Color / Finish
1	Frame	2	Extruded aluminium A6063S-T5	silver / black
2	Flanged panel	2	ABS UL94HB	black • gray / unpainted navy • lime / painted
3	Self tapping screw	4	Steel	Nickel plated • black trivalent chromate

Sonderlängen möglich in 1mm Schritten. - Custom length available in 1mm intervals.



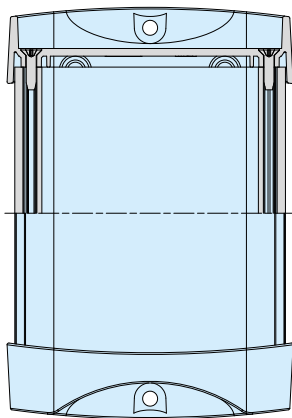
MXF Maße

MXF dimensions

Farbvarianten Bitte wählen Sie die Farbkombination aus der Tabelle unten
Color Type Please choose from the color combinations listed below

※schwarz • grau Deckelplatten / unlackiert navy • limette Deckelplatten / lackiert
 ※black • gray panels / unpainted navy • lime panels / painted

B B schwarz / schwarz B B black / black	B G schwarz / grau B G black / gray	B N schwarz / navy B N black / navy	B L schwarz / limette B L black / lime
S B silber / schwarz S B silver / black	S G silber / grau S G silver / gray	S N silber / navy S N silver / navy	S L silber / limette S L silver / lime



Schrauben - screws

MXF2-6 model : M2.6-14 x 4 pcs
 MXF2-8, 3-11 models : M3-12 x 4 pcs
 MXF4-13 model : M3-14 x 4 pcs

Schraubenantrieb - Screw Type

P	H
Plus head	Hexalobular head

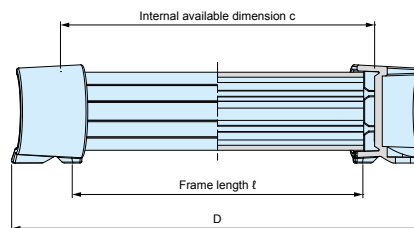
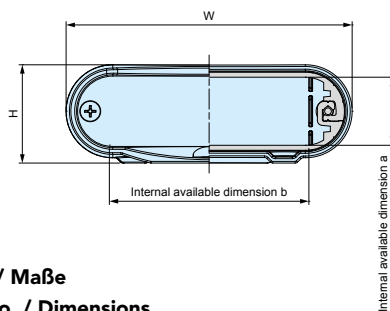
Bei Anfragen / Bestellungen bitte die Artikelbezeichnung wie folgt angeben.

Please request / order by indicating the combination part number as below.

MXF 2 - 6 - 7

Farbcode
Color code

Schraube
Screw
P or H



Best.-Nr. / Maße

Product no. / Dimensions

■ Bitte vervollständigen Sie die Bestell-Nr. mit dem Farbcode.
 ■ Please suffix color and screw code at the end of the product number.

Best.-Nr. / Product no.	H	W	D	a	b	c	ℓ	Weight (g)
NEW MXF2- 6- 7 □□□	23.4	60.9	65	15.1	41.1	45	40	44
NEW MXF2- 6- 9 □□□	23.4	60.9	90	15.1	41.1	70	65	59
NEW MXF2- 6-12 □□□	23.4	60.9	115	15.1	41.1	95	90	75
NEW MXF2- 8- 9 □□□	29.6	86.1	94	20.5	60.1	64.6	58	90
NEW MXF2- 8-12 □□□	29.6	86.1	124	20.5	60.1	94.6	88	121
NEW MXF2- 8-15 □□□	29.6	86.1	154	20.5	60.1	124.6	118	153
NEW MXF3-11-10 □□□	35.6	114.2	104	26.5	87.3	74.6	66	130
NEW MXF3-11-14 □□□	35.6	114.2	144	26.5	87.3	114.6	106	184
NEW MXF3-11-19 □□□	35.6	114.2	194	26.5	87.3	164.6	156	251
NEW MXF4-13-12 □□□	40.6	134.2	124	31	104.1	94.4	84	197
NEW MXF4-13-17 □□□	40.6	134.2	174	31	104.1	144.4	134	284
NEW MXF4-13-23 □□□	40.6	134.2	234	31	104.1	204.4	194	388