

## Gehäuse mit Kühlrippen Serie MGSi

## modular case with Heatsinks series MGSi

### Als 19-Zoll Volleinschub oder als Desktop Variante mit variabler Breite und Tiefe.

### Available as 19-inch plug-in box or desktop version with variable width and depth.

Diese neu entwickelte Gehäuseserie MGSi ist die konsequente Weiterentwicklung unserer erfolgreichen Serie MGS-superior. Durch die seitlichen Kühlkörper entsteht eine passive Entwärmung der innen liegenden Elektronik. Führungsnuten zur Aufnahme von Heatpipes ermöglichen eine zusätzliche Kühlung.

The development of the series MGSi is the improvement of our successful series MGS. The cooling elements on the side provide passive cooling of the electronics inside. Guide grooves for receiving heat pipes enable additional cooling.

Höchste Anforderungen an EMV-Verträglichkeit, Montagefreundlichkeit, geringes Gewicht und ein fast „schraubenloses“ Design werden von der neuen Serie MGSi in exzellenter Weise erfüllt.





The highest standards of electromagnetic compatibility, ease of installation, light weight and almost a „screwless“ design are met by the new MGS series in an excellent manner.

#### Die Highlights im Überblick:

- Nur vier Schrauben bei 1-HE 19-Zoll Variante; 8 Schrauben bei 2 HE und 3 HE mit gesteckten Boden- und Deckelblechen.
- Schutzart IP40, IP54 mit EMV-Dichtungen.
- EMV-Dichtungssatz als Option.
- Stranggepresste Frontplatte, Rückplatte und Seitenprofile höchster Präzision an der Grenze des technisch Machbaren.
- Höhen von 1 HE bis 3 HE; 6 Standard-Tiefen von 140 mm bis 600 mm. Sonderbreiten und -tiefen auf Anfrage möglich.
- Oberfläche außen natur eloxiert, Innenflächen leitend RoHS-konform passiviert.
- Farbige seitliche Dekorblenden.
- Montageplatten senkrecht und waagrecht.
- Individuelle Bearbeitung durch uns auch im Expressdienst.
- Wartungsfreie Kühlung
- Wirtschaftlich auch bei großen Serien.

#### Overview highlights:

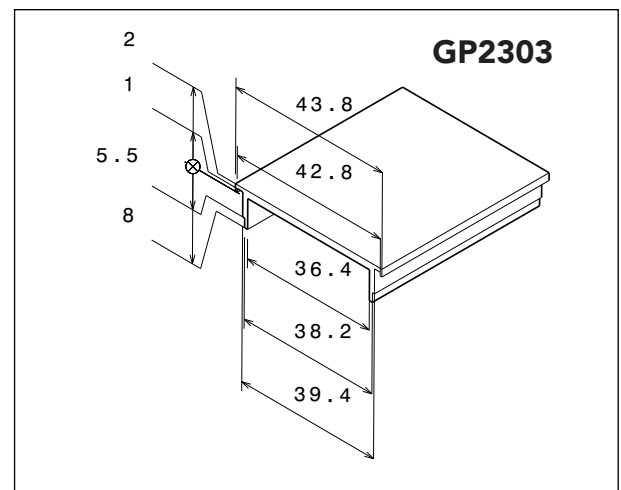
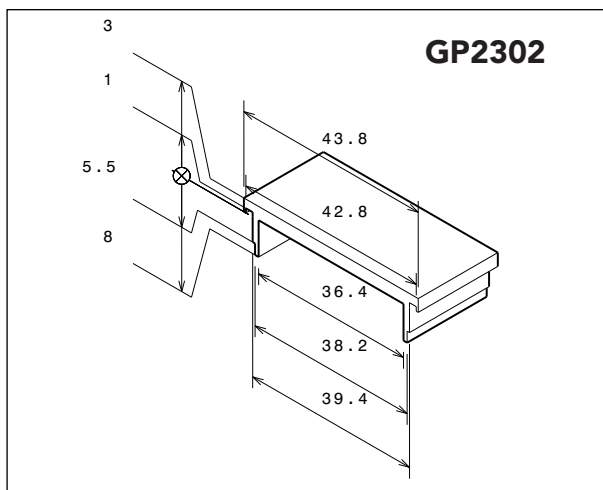
- Only four screws in 1U 19-inch version; 8 screws in 2U and 3U, plugged-in cover plates.
- Degree of IP protection IP40, IP54 with EMC gaskets.
- EMC gasket set as an option.
- Extruded front panel, rear panel and side profiles in the highest precision at the limit of technical feasibility.
- Heights from 1U to 3U; 6 standard depths from 140 mm to 600 mm; Special widths and depths available on request.
- Surface outside natural anodized, passivated conductive internal surfaces, RoHS compliant.
- Colored sides with decor panels.
- Mounting plates vertically and horizontally.
- Individual processing by ourselves in express service.
- Maintenance-free cooling.
- Economically even in large series.

	Höhe in HE height in U	Tiefe innen depth inside	Best.Nr. 19-Zoll Innenbreite 375,8mm part no. 19-inch internal width 375,8mm	Best.Nr. 436mm Breite Innenbreite 375,8mm part no. 436mm width internal width 375,8mm	Best.Nr. 217mm Breite Innenbreite 157,4mm part no. 217mm width internal width 157,4mm
	1 HE (43,8mm)	140 mm	MGSI48610	MGSI43610	MGSI21710
	Innenhöhe inside height (39,4mm)	205 mm	MGSI48611	MGSI43611	MGSI21711
		260 mm	MGSI48612	MGSI43612	MGSI21712
		360 mm	MGSI48613	MGSI43613	MGSI21713
		450 mm	MGSI48614	MGSI43614	MGSI21714
600 mm	MGSI48615	MGSI43615	MGSI21715		
	1,5 HE (66,1mm)	140 mm	MGSI48650	MGSI43650	MGSI21750
	Innenhöhe inside height (59,8mm)	205 mm	MGSI48651	MGSI43651	MGSI21751
		260 mm	MGSI48652	MGSI43652	MGSI21752
		360 mm	MGSI48653	MGSI43653	MGSI21753
		450 mm	MGSI48654	MGSI43654	MGSI21754
600 mm	MGSI48655	MGSI43655	MGSI21755		
	2 HE (88,1mm)	140 mm	MGSI48620	MGSI43620	MGSI21720
	Innenhöhe inside height (81,8mm)	205 mm	MGSI48621	MGSI43621	MGSI21721
		260 mm	MGSI48622	MGSI43622	MGSI21722
		360 mm	MGSI48623	MGSI43623	MGSI21723
		450 mm	MGSI48624	MGSI43624	MGSI21724
600 mm	MGSI48625	MGSI43625	MGSI21725		
	3 HE (132,5mm)	140 mm	MGSI48630	MGSI43630	MGSI21730
	Innenhöhe inside height (126,2mm)	205 mm	MGSI48631	MGSI43631	MGSI21731
		260 mm	MGSI48632	MGSI43632	MGSI21732
		360 mm	MGSI48633	MGSI43633	MGSI21733
		450 mm	MGSI48634	MGSI43634	MGSI21734
600 mm	MGSI48635	MGSI43635	MGSI21735		

- Bei Ausführung mit Frontgriffen der Best.-Nr. ein G anhängen. Verwendet wird unsere Griffserie BGQxxxN (nur bei 19" Gehäusen).
- Bei Ausführung mit EMV-Dichtsatz der Best.-Nr. ein E anhängen.
- Andere Tiefen auf Anfrage.
- Dekorblenden aus eloxierten Aluminium können von MGS übernommen werden (siehe Serie MGS).
- 19Zoll Adapter und Zwischenstücke können ebenfalls aus MGS übernommen werden.
- Please add „G” for versions with front handles. Our handle series BGQxxxN is used (only for 19” Enclosures).
- For version with EMC gasket set, please add „E” to the order number.
- Other depths are available on request.
- Decor panels of anodized aluminium you can use from series MGS (look MGS Series).
- 19” adapters you can use from series MGS.

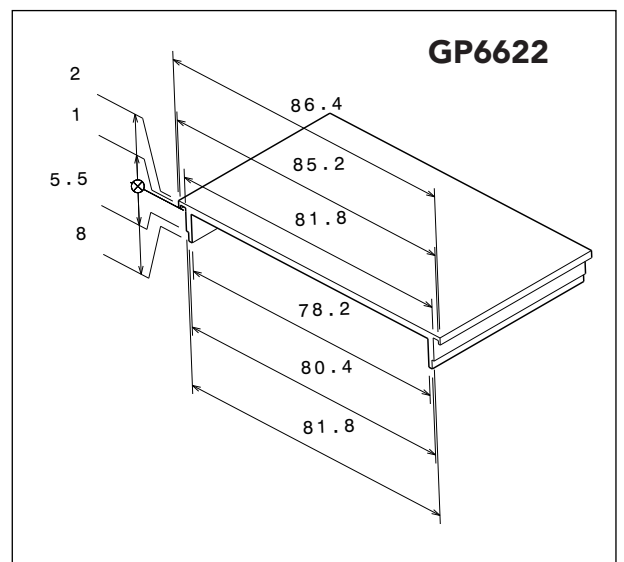
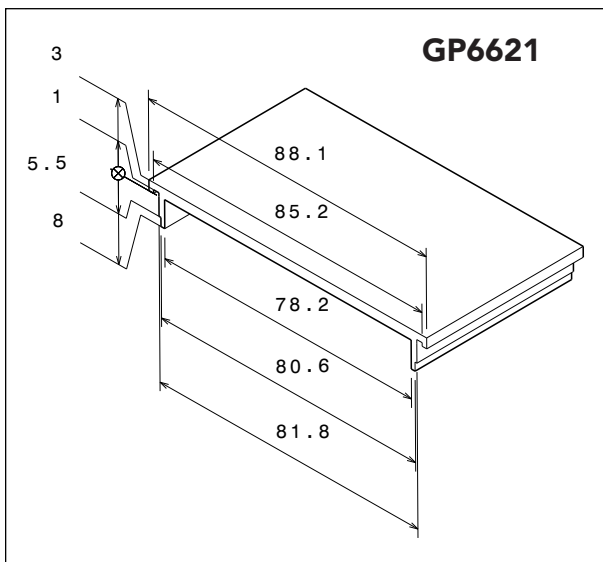
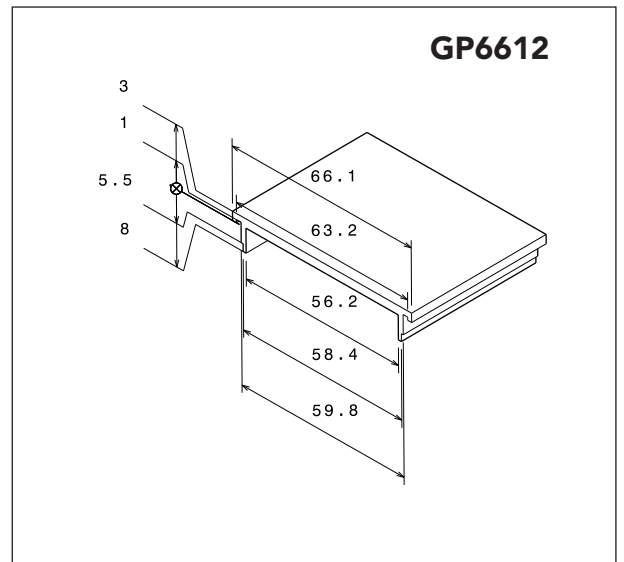
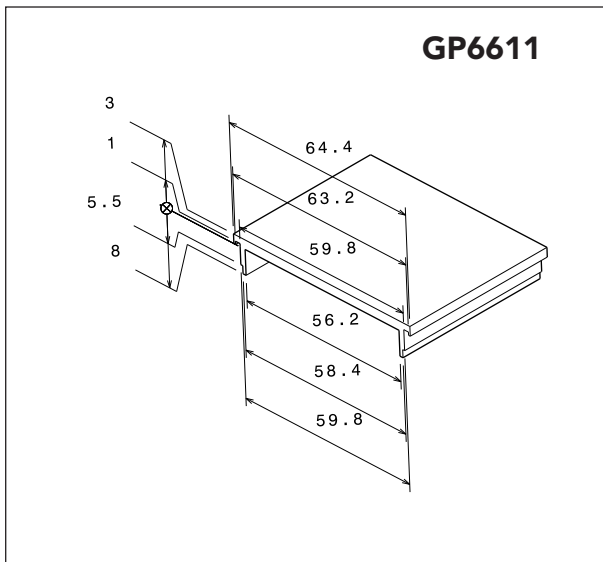
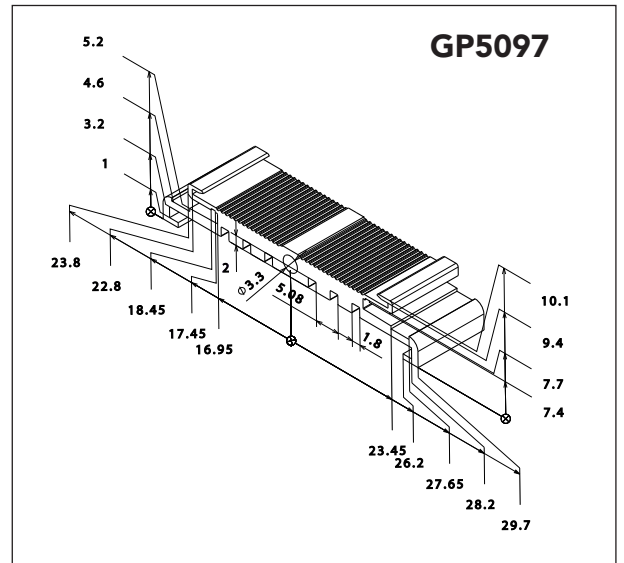
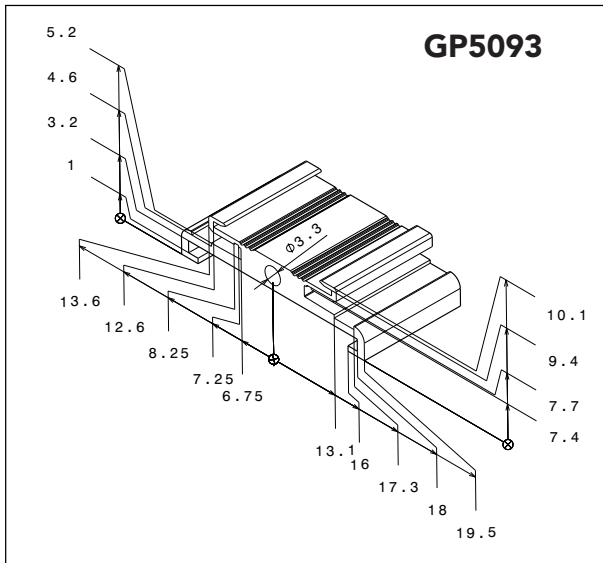
## Profilübersicht MGS / MGS

## profile overview MGS / MGS



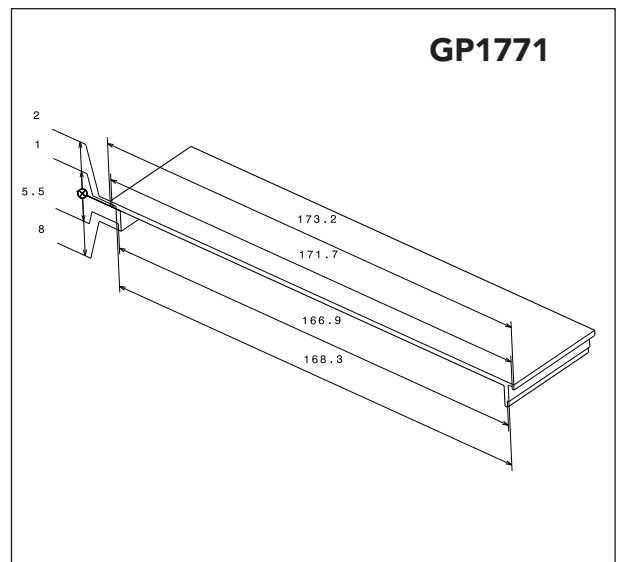
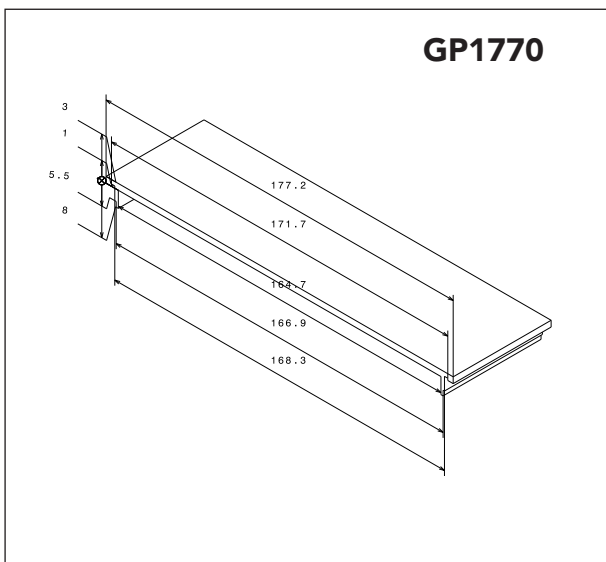
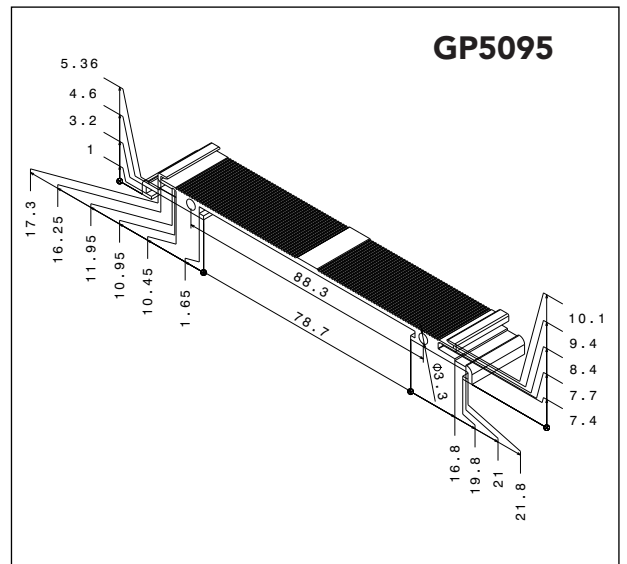
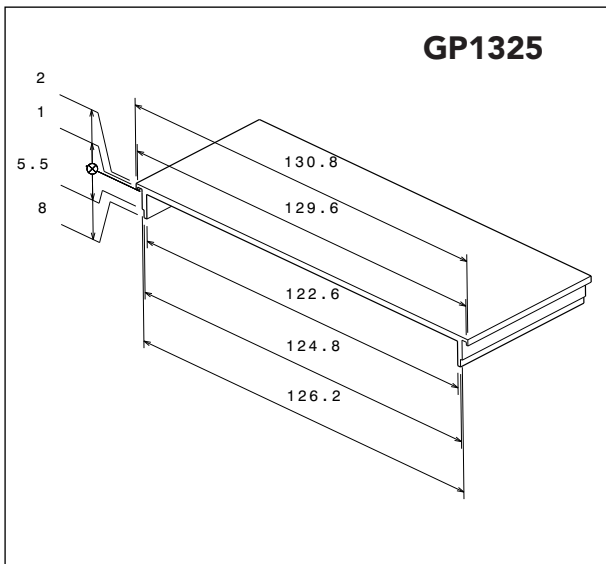
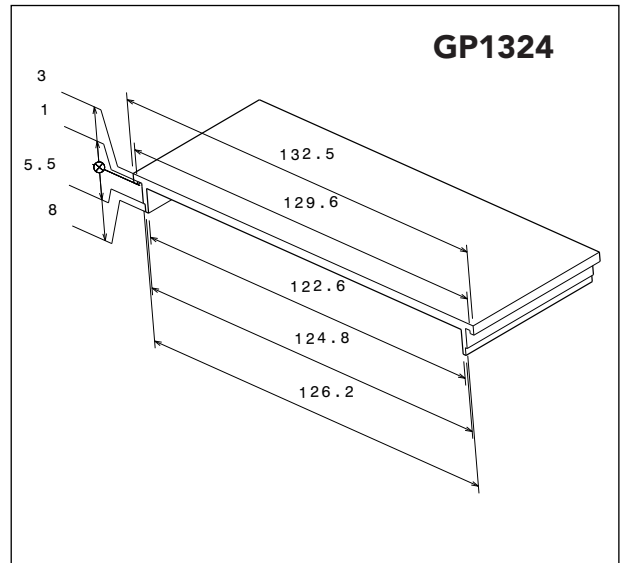
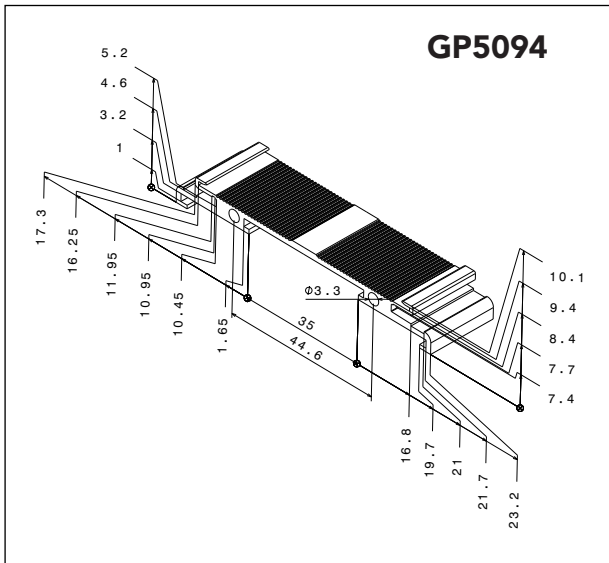
Profilübersicht MGS / MGS I

profile overview MGS / MGS I



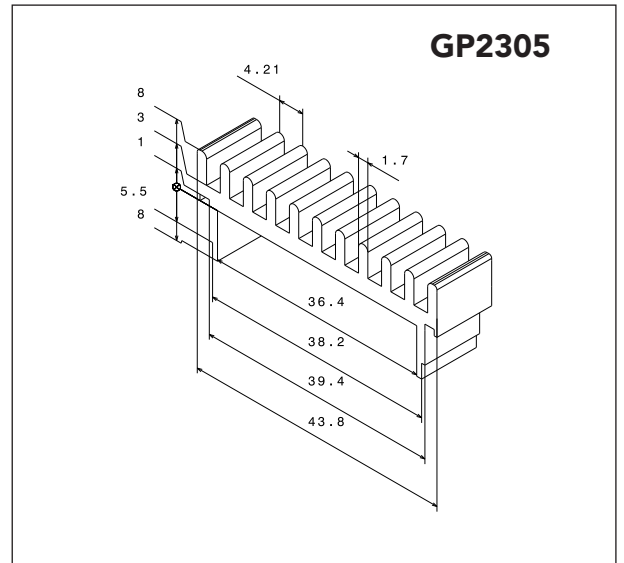
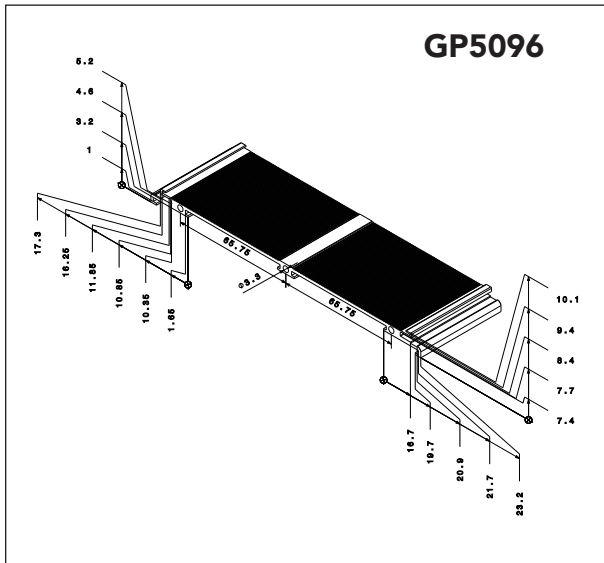
# Profilübersicht MGS / MGSI

# profile overview MGS / MGSI



Profilübersicht MGS-superior

profile overview MGS-superior



Profilübersicht MGSi

profile overview MGSi

