



Conductive

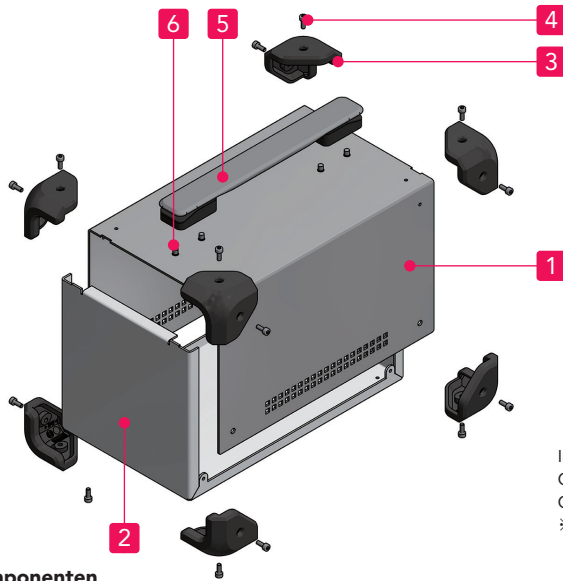


### Serie MCG - Aluminium Gehäuse mit Schutzecken

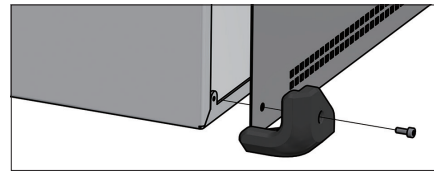
### Serie MCG - Aluminium Case with Corner Guard

- Aluminiumgehäuse mit stoßfesten Schutzecken für rutschfesten Stand der Gehäuse.
- Geeignet für lüfterlose PC Verstärker Speichermedien uvm. Tragegriff hält ein maximales Gewicht von 30 kg.
- Schutzecken sind verfügbar in 4 Farbvarianten.
- Sondergrößen realisierbar.

- Aluminium case equipped with shockproof and anti-slip elastomer corner guards.
- Suitable to be used as a fanless PC, power supply, power storage device etc. Carrying handle can withstand a maximum load up to 30.0 kg.
- Corner guards are available in 4 different color variations.
- Custom sizes available.



- Aluminiumgehäuse mit Schutzecken und Schraubbefestigung.
- Aluminium case and corner guard with screw fastening.



Included screws  
 Case / Corner guard - M4-8 Hexagonal : Steel : Black trivalent chromate x 16 or 18 pcs  
 Carrying handle - M5-8 : Steel : Trivalent chromate x 4 pcs  
 ※Hexagonal wrenches included.









#### Komponenten

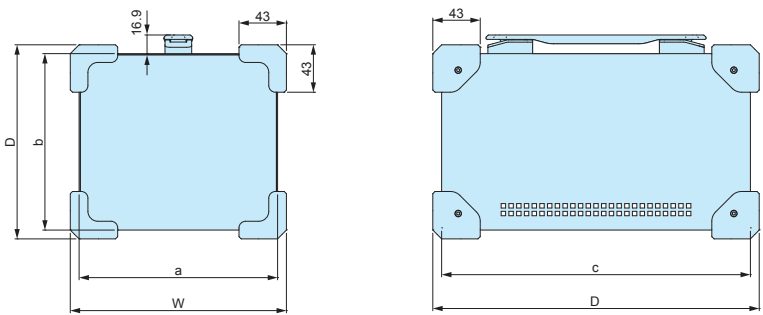
Nr.	Bezeichnung	Stück	Material	Farbe / Oberfläche
1	Oberschale	1	Stahl SECC t=10	schwarz / lackiert
			Aluminium A1100P t=1.5	metallisch silber / lackiert : innen leitfähig
2	Unterschale	1	Aluminium A1050P t=1.5	schwarz / lackiert
			Aluminium A1100P t=1.5	metallisch silber / lackiert : innen leitfähig
3	Schutzecken	8	TPE	schwarz • grau • navy • rot
4	Gehäuse / Schutzeckenschraube	16 / 18	Stahl	schwarz chromatiert
5	Tragegriff	1	PU • PA6 • ABS • Stahl	schwarz • grau
6	Tragegriffschraube	4	Stahl	chromatiert

#### Components

No.	Part name	Pcs	Material	Color / Finish
1	Top cover	1	Steel SECC t=10	black / painted
			Aluminium A1100P t=1.5	metallic silver / painted : conductive inside
2	Base	1	Aluminium A1050P t=1.5	Black / painted
			Aluminium A1100P t=1.5	metallic silver / painted : conductive inside
3	Corner guard	8	TPE	black • gray • navy • red
4	Case / Corner guard screw	16 / 18	Steel	black trivalent chromate
5	Carrying handle	1	PU • PA6 • ABS • Steel	black • gray
6	Carrying handle screw	4	Steel	trivalent chromate

**Farbcode - Color Type**

Code	B B B	B G B	B N B	B R B
Farbe Color				
Code	S B B Conductive	S G G Conductive	S N G Conductive	S R G Conductive
Farbe Color				

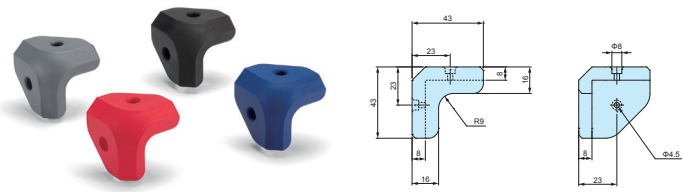


■ Bitte vervollständigen Sie die Bestellnummer mit dem Farbcode am Ende.  
 ■ Please suffix color code at the end of the product number.

**Best.-Nr. / Maße - Product no. / Dimensions**

Best.-Nr. Product no.	W	H	D	a	b	c	Gewicht - Weight (kg)	
							B □ □ models	S □ □ models
NEW MCG14-14-23 □ □ □	156	156	246	140	140	230	1.2	0.9
NEW MCG18-16-28 □ □ □	196	176	296	180	160	280	1.8	1.3
NEW MCG21-14-24 □ □ □	226	156	256	210	140	240	1.6	1.2
NEW MCG26-18-30 □ □ □	276	196	316	260	180	300	2.3	1.6

**MG-1 Schutzecken (optional erhältlich) ★★ NEW UG-1 Corner Guard (optional parts)**



- Schutzecken für Serie MCG.
- Schutzecken auch geeignet für andere Serien als Serie UCG.
- M4 Gewindelöcher zur Montage der Schutzecken erforderlich.
- Verfügbar in 4 verschiedenen Farbvarianten.
- Corner guard part for MCG case.
- Corner guard can be installed on other enclosures than UCG series.
- M4 thread holes are required for installation.
- Available in 4 different color variations.

**Komponenten**

Nr.	Bezeichnung	Material
1	Schutzecke	TPE
2	Schraube (M4-8 Hexagonal)	Stahl

**Components**

No.	Part name	Material
1	Corner guard	TPE
2	Screw (M4-8 Hexagonal)	Steel

**Best.-Nr. / Details - Product no. / Details**

Best.-Nr. - Product no.				Gewicht (g) Weight (g)	VPE Pack of
● schwarz - black	■ grau - gray	● navy	● rot - red		
NEW MG-1B	NEW MG-1G	NEW MG-1N	NEW MG-1R	124	8

Included screw : M4-8 Hexagonal : Steel : Black trivalent chromate x 18 pcs + Hexagonal wrench