

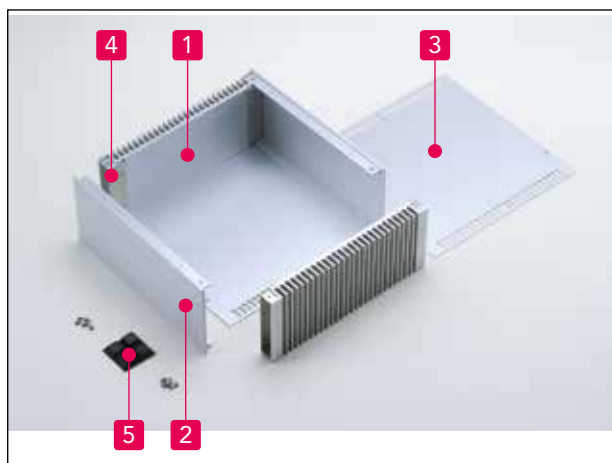


Heat Resistant



Serie HY Kühlkörpergehäuse

Series HY heat sink enclosure



Eigenschaften

- Elegantes Kühlkörpergehäuse mit edler Oberfläche.
- Gute Kühleigenschaften durch Kühlkörperseiten.
- Verfügbar in 56 Größen und 2 unterschiedlichen Farben.
- Robuste Konstruktionen durch Aluminiumprofile.
- Einfach zu montieren.
- Kühlkörper ermöglichen eine gute Wärmeabfuhr.

Features

- Stylish and elegantly designed with a hairline finish.
- Excellent cooling performance with the heat-sink side plates.
- Now available in 56 sizes, and 2 different colors.
- Tough and robust enclosure from using aluminium extrusion parts.
- Simple and easy to assemble construction.
- Flat back heat-sink plates for more effective heat spreading.

Einzelteile

Nr.	Bezeichnung	Stück	Material	Farbe / Oberfläche
1	Kühlkörperseitenwand	2	Aluminiumprofil A6063S-T5	Silber • Schwarz / eloxiert
2	Frontplatte	2	Aluminiumprofil A6063S-T5	Silber • Schwarz / gebürstet und eloxiert
3	Deck- • Bodenblech	2	Aluminium A1050P t=2.0	Silber • Schwarz / gebürstet und eloxiert
4	Eckverbinder	4	Stahl SPCC t=1.6	Schwarz verchromt
5	GummifüÙe	4	Polyurethan	Schwarz
-	Schrauben	1 Satz	Stahl M3	Vernickelt • Schwarz verchromt

Components

No.	Part name	Pcs	Material	Color / Finish
1	Heat-sink side plate	2	Extruded aluminium A6063S-T5	Silver • Black / Anodized
2	Panel	2	Extruded aluminium A6063S-T5	Silver • Black / Hairline brushed & Anodized
3	Top • Bottom cover	2	Aluminium A1050P t=2.0	Silver • Black / Hairline brushed & Anodized
4	Corner support	4	Steel SPCC t=1.6	Trivalent chromate
5	Rubber feet	4	Polyurethane	Black
-	Screw	1 set	Steel M3	Nickel plated • Black trivalent chromate

Zubehör (optional erhältlich) - Accessories (optional parts)



Montageplatte
Mounting plate
HYC series



Montagewinkel
L-bracket
HYCL series

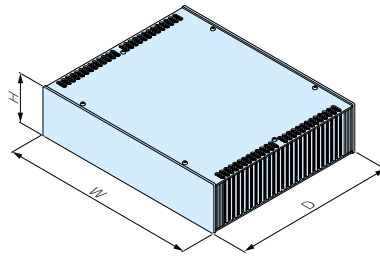


AluminiumfüÙe
Aluminium isolation feet
AFS • AFM series



Torxschraube für Deck- / und Bodenblech
TORX screw - for top / bottom cover
MR3-5Z series



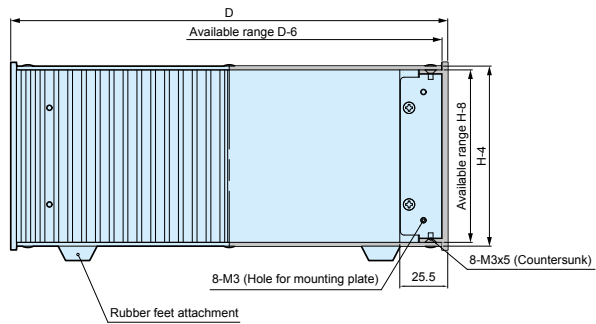
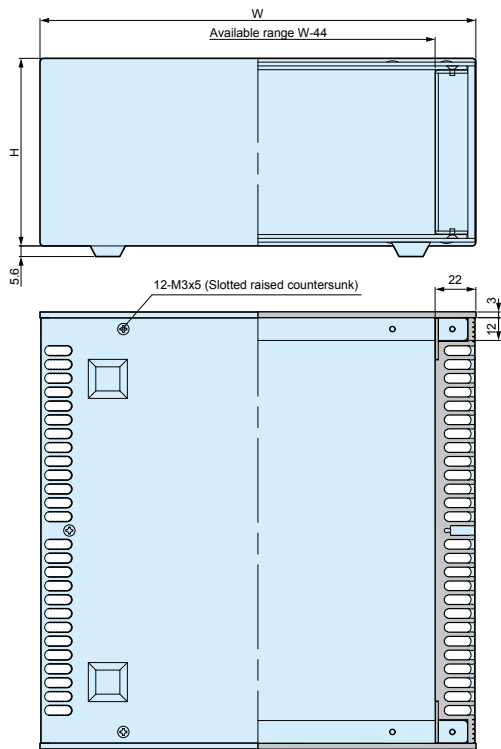


Best.-Nr. / Maße - Product no. / Dimensions

Best.-Nr. - Product no.		W	H	D	Gewicht (kg) Weight (kg)
● Silber - Silver	● Schwarz - Black				
NEW HY 44-23-23SS	NEW HY 44-23-23BB	230	44	231	1.1
NEW HY 44-23-33SS	NEW HY 44-23-33BB	230	44	330	1.6
NEW HY 44-28-23SS	NEW HY 44-28-23BB	280	44	231	1.4
NEW HY 44-28-33SS	NEW HY 44-28-33BB	280	44	330	1.9
NEW HY 44-33-23SS	NEW HY 44-33-23BB	330	44	231	1.5
NEW HY 44-33-33SS	NEW HY 44-33-33BB	330	44	330	2.2
NEW HY 44-43-23SS	NEW HY 44-43-23BB	430	44	231	1.9
NEW HY 44-43-33SS	NEW HY 44-43-33BB	430	44	330	2.6
HY 70-23-23SS	HY 70-23-23BB	230	70	231	1.6
NEW HY 70-23-33SS	NEW HY 70-23-33BB	230	70	330	2.2
HY 70-28-23SS	HY 70-28-23BB	280	70	231	1.8
NEW HY 70-28-33SS	NEW HY 70-28-33BB	280	70	330	2.5
HY 70-33-23SS	HY 70-33-23BB	330	70	231	2.0
NEW HY 70-33-33SS	NEW HY 70-33-33BB	330	70	330	2.8
HY 70-43-23SS	HY 70-43-23BB	430	70	231	2.3
NEW HY 70-43-33SS	NEW HY 70-43-33BB	430	70	330	3.2
HY 88-23-23SS	HY 88-23-23BB	230	88	231	1.9
NEW HY 88-23-33SS	NEW HY 88-23-33BB	230	88	330	2.6
HY 88-28-23SS	HY 88-28-23BB	280	88	231	2.1
NEW HY 88-28-33SS	NEW HY 88-28-33BB	280	88	330	2.8
HY 88-33-23SS	HY 88-33-23BB	330	88	231	2.3
NEW HY 88-33-33SS	NEW HY 88-33-33BB	330	88	330	3.1
HY 88-43-23SS	HY 88-43-23BB	430	88	231	2.7
NEW HY 88-43-33SS	NEW HY 88-43-33BB	430	88	330	3.6
HY 99-23-23SS	HY 99-23-23BB	230	99	231	2.1
NEW HY 99-23-33SS	NEW HY 99-23-33BB	230	99	330	2.7
HY 99-28-23SS	HY 99-28-23BB	280	99	231	2.3
NEW HY 99-28-33SS	NEW HY 99-28-33BB	280	99	330	3.1
HY 99-33-23SS	HY 99-33-23BB	330	99	231	2.5
NEW HY 99-33-33SS	NEW HY 99-33-33BB	330	99	330	3.4
HY 99-43-23SS	HY 99-43-23BB	430	99	231	2.9
NEW HY 99-43-33SS	NEW HY 99-43-33BB	430	99	330	3.9
HY133-23-23SS	HY133-23-23BB	230	132.5	231	2.6
NEW HY133-23-33SS	NEW HY133-23-33BB	230	132.5	330	3.4
HY133-28-23SS	HY133-28-23BB	280	132.5	231	2.8
NEW HY133-28-33SS	NEW HY133-28-33BB	280	132.5	330	3.8
HY133-33-23SS	HY133-33-23BB	330	132.5	231	3.0
NEW HY133-33-33SS	NEW HY133-33-33BB	330	132.5	330	4.1
HY133-43-23SS	HY133-43-23BB	430	132.5	231	3.5
NEW HY133-43-33SS	NEW HY133-43-33BB	430	132.5	330	4.7
HY149-23-23SS	HY149-23-23BB	230	149	231	2.8
NEW HY149-23-33SS	NEW HY149-23-33BB	230	149	330	3.8
HY149-28-23SS	HY149-28-23BB	280	149	231	3.1
NEW HY149-28-33SS	NEW HY149-28-33BB	280	149	330	4.2
HY149-33-23SS	HY149-33-23BB	330	149	231	3.3
NEW HY149-33-33SS	NEW HY149-33-33BB	330	149	330	4.5
HY149-43-23SS	HY149-43-23BB	430	149	231	3.8
NEW HY149-43-33SS	NEW HY149-43-33BB	430	149	330	5.1
NEW HY177-23-23SS	NEW HY177-23-23BB	230	177	231	3.4
NEW HY177-23-33SS	NEW HY177-23-33BB	230	177	330	4.5
NEW HY177-28-23SS	NEW HY177-28-23BB	280	177	231	3.6
NEW HY177-28-33SS	NEW HY177-28-33BB	280	177	330	4.8
NEW HY177-33-23SS	NEW HY177-33-23BB	330	177	231	3.9
NEW HY177-33-33SS	NEW HY177-33-33BB	330	177	330	5.2
NEW HY177-43-23SS	NEW HY177-43-23BB	430	177	231	4.5
NEW HY177-43-33SS	NEW HY177-43-33BB	430	177	330	5.8

HY Maße

HY dimensions



Verwendete Schrauben

BB Farbcode

M3-6 Senkkopfschraube, schwarz chromatiert (16 Stück)
M3-5 Schlitzsenkkopfschraube, schwarz chromatiert (12 Stück)

SS Farbcode

M3-6 Senkkopfschraube, vernickelt (16 Stück)
M3-5 Schlitzsenkkopfschraube, vernickelt (12 Stück)

Included screws

BB Color type

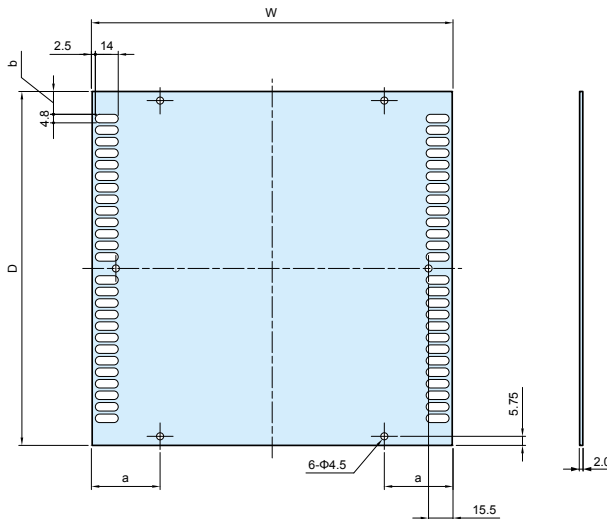
M3-6 countersunk screw, black trivalent chromate x 16 pcs
M3-5 slotted raised countersunk screw, black trivalent chromate x 12 pcs

SS Color type

M3-6 countersunk screw, nickel plated x 16 pcs
M3-5 slotted raised countersunk screw, nickel plated x 12 pcs

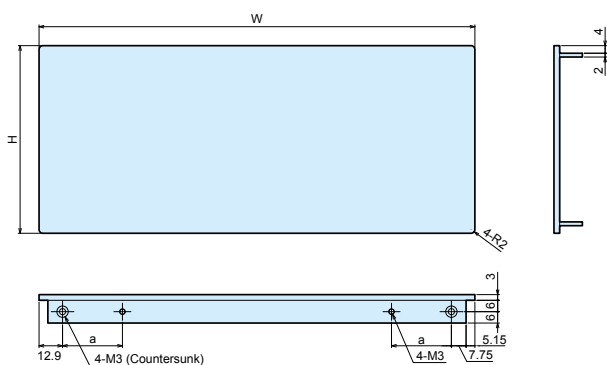
Einzelteilzeichnung - Component Parts Drawings

HY • HYR • HYRH Deck-Bodenblech - top / bottom cover



HY Front-Rückplatte und HYR • HYRH Rückplatte

HY front / rear panels & HYR • HYRH rear panel



Farbcode

Code	Material	Farbe / Oberfläche
SS	Aluminium	Silber / gebürstet und eloxiert
BB	Aluminium	Schwarz / gebürstet und eloxiert

Color Type

Code	Material	Color / Finish
SS	Aluminium	Silver / Hairline brushed & Anodized
BB	Aluminium	Black / Hairline brushed & Anodized

Maße - Dimensions

Gehäuse W x D Enclosure W x D	W	D	a	b
230 x 231	229	224.5	45.7	14.95
230 x 330	229	323.5	45.7	15.1
280 x 231	279	224.5	55.8	14.95
280 x 330	279	323.5	55.8	15.1
330 x 231	329	224.5	65.8	14.95
330 x 330	329	323.5	65.8	15.1
430 x 231	429	224.5	85.8	14.95
430 x 330	429	323.5	85.8	15.1

Farbcode

Code	Material	Farbe / Oberfläche
SS	Aluminiumprofil	Silber / gebürstet und eloxiert
BB	Aluminiumprofil	Schwarz / gebürstet und eloxiert

Color Type

Code	Material	Color / Finish
SS	Extruded aluminium	Silver / Hairline brushed & Anodized
BB	Extruded aluminium	Black / Hairline brushed & Anodized

Maße - Dimensions

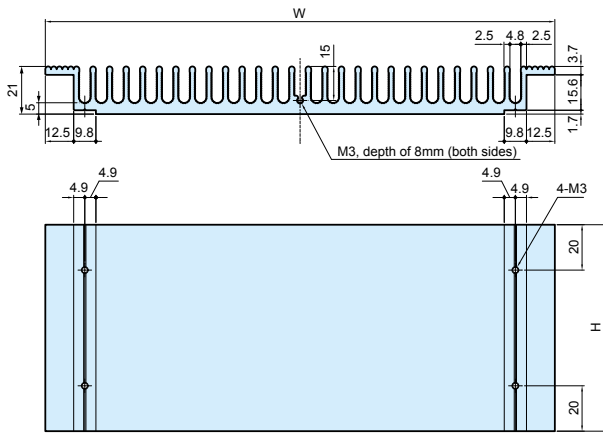
Gehäuse W	W	a	H(44)	H(70)	H(88)	H(99)	H(132.5)	H(149)	H(177)
230	230	33.3	44	70	88	99	132.5	149	177
280	280	43.4	44	70	88	99	132.5	149	177
330	330	53.4	44	70	88	99	132.5	149	177
430	430	73.4	44	70	88	99	132.5	149	177

HY Maße

HY dimensions

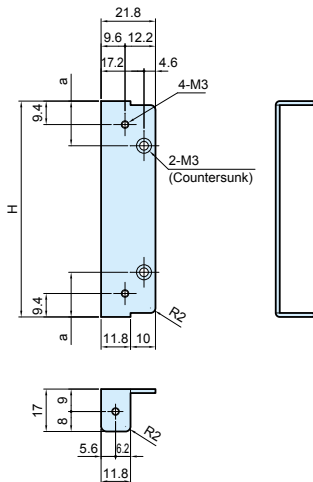
HY • HYR • HYRH Kühlkörper-Seitenwand

HY • HYR • HYRH heat-sink side plate



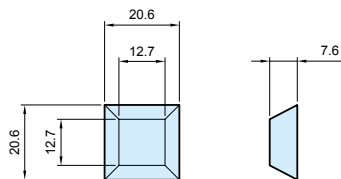
HY • HYR • HYRH Eckverbinder

HY • HYR • HYRH corner support



HY • HYR • HYRH GummifüÙe

HY • HYR • HYRH rubber feet



Farbcode - Color Type

Code	Material	Farbe / Oberfläche - Color / Finish
SS	Extruded aluminium	Silber / eloxiert - Silver / Anodized
BB	Extruded aluminium	Schwarz / eloxiert - Black / Anodized

MaÙe - Dimensions

Gehäuse D x H Enclosure D x H	W	H	Wärmewiderstand (°C/W) Thermal resistance (°C/W)
231 × 44	224.6	36	2.41
330 × 44	323.6	36	1.89
231 × 70	224.6	62	1.49
330 × 70	323.6	62	1.36
231 × 88	224.6	80	1.49
330 × 88	323.6	80	1.17
231 × 99	224.6	91	1.38
330 × 99	323.6	91	1.08
231 × 132.5	224.6	124.5	1.14
330 × 132.5	323.6	124.5	0.89
231 × 149	224.6	141	1.06
330 × 149	323.6	141	0.83
231 × 177	224.6	169	0.95
330 × 177	323.6	169	0.74

■ Wärmewiderstandsrechnung basiert auf senkrechten Kühlrippen mit einer Temperatur von 60°C.

■ Thermal resistance calculation is based on the fins being perpendicular to the ground with temperature at 60°C.

Einzelteilinformation - Part Information

Bezeichnung Part name	Material	Oberfläche Finish
Eckverbinder	Stahl t=1.6	Chromatiert
Corner support	Steel t=1.6	Trivalent chromate

MaÙe - Dimensions

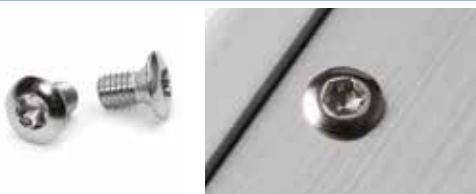
Gehäuse H Enclosure H	H	a
44	31.8	10.9
70	57.8	17.9
88	75.8	17.9
99	86.8	17.9
132.5	120.3	17.9
149	136.8	17.9
177	164.8	17.9

Einzelteilinformation - Part Information

Bezeichnung Part name	Material	Farbe Color
GummifüÙe	Polyurethan	Schwarz
Rubber feet	Polyurethane	Black

Serie MR Schlitz-Senkopf Torxschraube

Series MR slotted raised countersunk torx screw



- Für Deck- und Bodenblech.
- Empfohlen für ansprechendes Design und gegen Manipulation.
- Benötigt einen speziellen Schraubendreher.

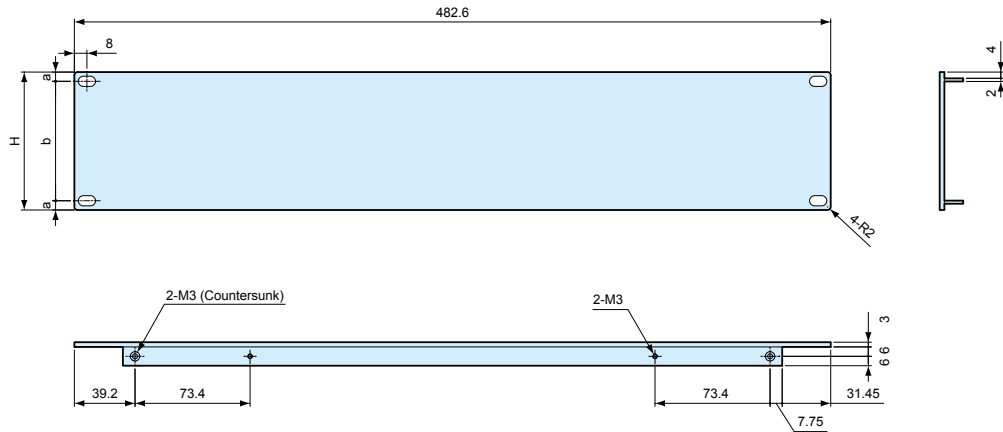
- For use with top/bottom cover.
- Recommended for aesthetic purposes or for tampering resistance.
- Requires the use of a specialized screwdriver.

Best.-Nr. / Maße - Product no. / Dimensions

Best.-Nr. / Product no.	M	L	TORX	Material	Farbe / Oberfläche - Color / Finish	VPE - Pack of
MR3-5ZS	3	5	T10	Stahl - Steel	vernickelt - Nickel plated	20
MR3-5ZB	3	5	T10	Stahl - Steel	Schwarz chromatiert - Black chromate	20

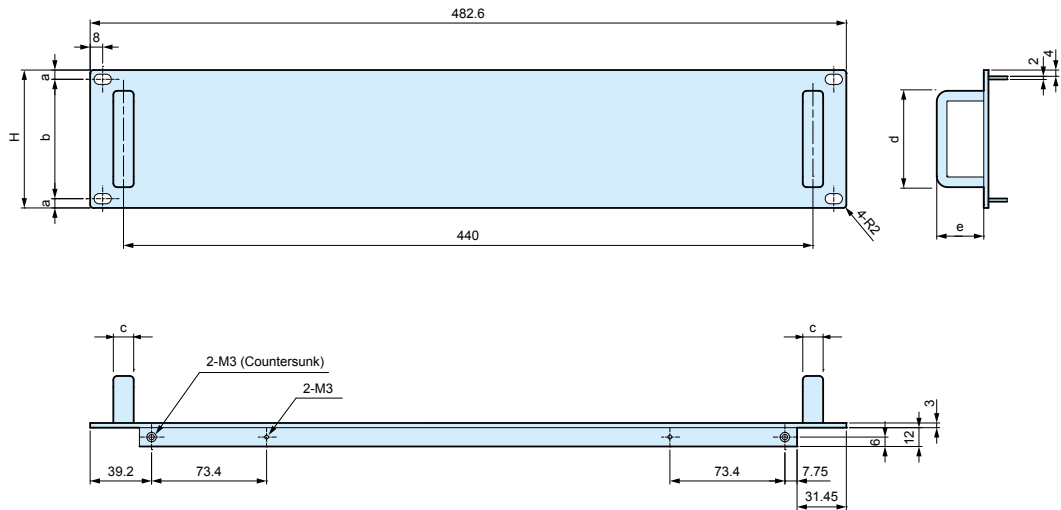
HYR Frontplatte

HYR front panel



HYRH Frontplatte

HYRH front panel



Farbcode

Code	Material	Farbe / Oberfläche
SS	Aluminiumprofil	Silber / gebürstet und eloxiert
BB	Aluminiumprofil	Schwarz / gebürstet und eloxiert

Color Type

Code	Material	Color / Finish
SS	Extruded aluminium	Silver / Hairline brushed & Anodized
BB	Extruded aluminium	Black / Hairline brushed & Anodized

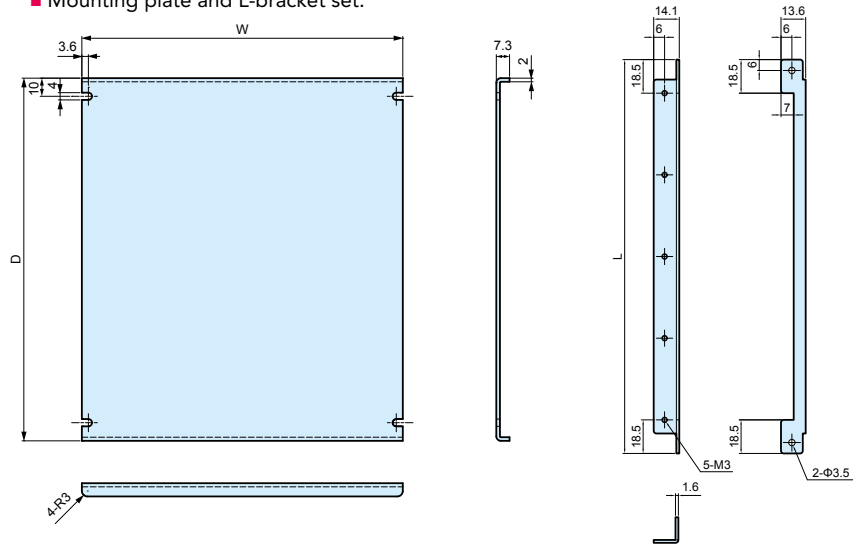
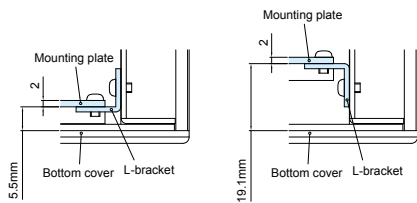
Best.-Nr. - Product no.	H	a	b	c	d	e
HYR/HYRH 44-43-23□	44	6.1	31.8	12	41	40
HYR/HYRH 44-43-33□	44	6.1	31.8	12	41	40
HYR/HYRH 88-43-23□	88	5.9	76.2	13	61.5	30
HYR/HYRH 88-43-33□	88	5.9	76.2	13	61.5	30
HYR/HYRH133-43-23□	132.5	37.7	57.1	13	106.5	30
HYR/HYRH133-43-33□	132.5	37.7	57.1	13	106.5	30
HYR/HYRH177-43-23□	177	37.7	101.6	13	126.5	30
HYR/HYRH177-43-33□	177	37.7	101.6	13	126.5	30

Series HYC Montageplatte für HY - HYR - HYRH

Series HYC mounting plate for HY - HYR - HYRH



- Montageplatte und Montagewinkel.
- Mounting plate and L-bracket set.



Einzelteile

Nr.	Bezeichnung	Stück	Material	Farbe / Oberfläche
1	Montageplatte	1	Aluminium A1050P t=2.0	Unbehandelt
2	Montagewinkel	2	Stahl SPCC t=1.6	Chromatiert
-	Schrauben	1 Satz	Stahl M3	Chromatiert

Components

No.	Part name	Pcs	Material	Color / Finish
1	Mounting plate	1	Aluminium A1050P t=2.0	Unfinished
2	L-bracket	2	Steel SPCC t=1.6	Tivalent chromate
-	Screw	1 set	Steel M3	Tivalent chromate

Best.-Nr. / Maße - Product no. / Dimensions

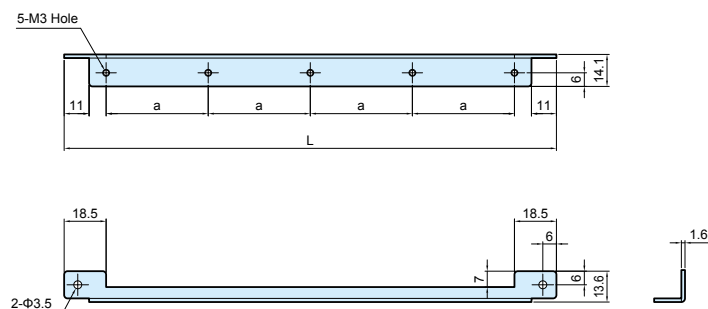
Best.-Nr. Product no.	W	D	L	Gehäuse D x W Enclosure D x W	Gewicht (g) Weight (g)
HYC23-23	177	200	217	231 x 230	300
HYC23-28	227	200	217	231 x 280	350
HYC23-33	277	200	217	231 x 330	410
HYC23-43	377	200	217	231 x 430	520
NEW HYC33-23	177	299	316	330 x 230	450
NEW HYC33-28	227	299	316	330 x 280	550
NEW HYC33-33	277	299	316	330 x 330	710
NEW HYC33-43	377	299	316	330 x 430	800



Einpressverbinder Service möglich.
Clinch stud customization service available.

Series HYCL Montagewinkel für HY - HYR - HYRH

Series HYCL L-bracket for HY - HYR - HYRH



- Montageplatte mit Schraubensatz.
- Einsetzbar mit originaler Montageplatte oder Leiterplatte.
- Simple L-bracket and screw set.
- Use with your original mounting plate or PCB.

Einzelteile

Nr.	Bezeichnung	Material	Farbe / Oberfläche
1	Montagewinkel	Stahl t=1.6	Chromatiert
2	Schrauben	Stahl M3	Chromatiert

Components

No.	Part name	Material	Color / Finish
1	L-bracket	Steel t=1.6	Tivalent chromate
2	Screw	Steel M3	Tivalent chromate

Best.-Nr. / Maße - Product no. / Dimensions

Best.-Nr. - Product no.	L	a	b	VPE - Pack of
HYCL-23	217	45	5	2
NEW HYCL-33	316	46.5	7	2