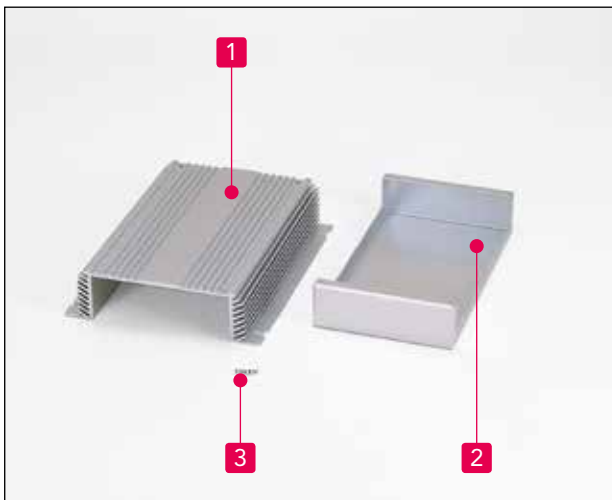




Serie HS Kühlkörpergehäuse

Series HS heat sink case



**Eigenschaften**

- Gehäuse aus Aluminium mit Kühlkörper,
- Mit Montageflansch für Wandbefestigung,
- Geeignet für Leistungsverstärker oder Embedded Computer,
- Sonderlängen möglich.

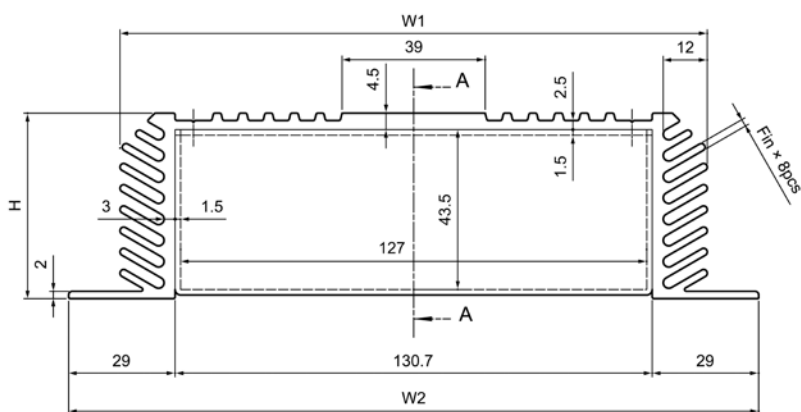
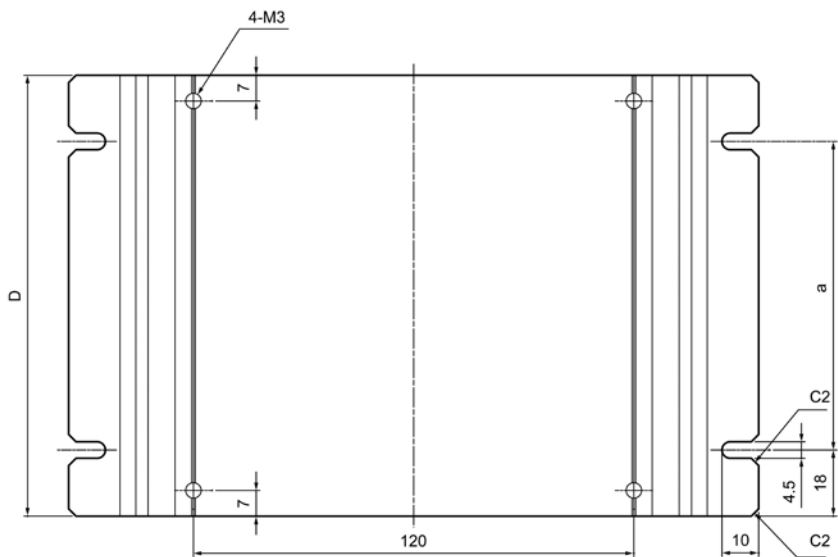
**Features**

- Aluminium case with heat sink cover,
- With mounting flange, recommendable for power amplifier,
- Special lengths available.

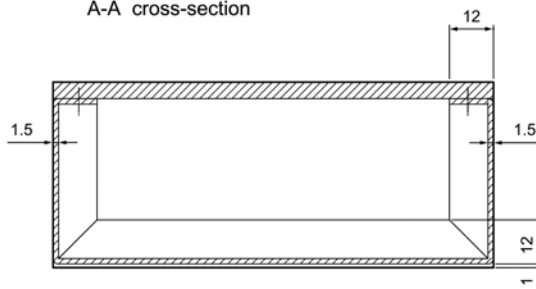
**Einzelteile - Components**

Ref. Nr. ref. no.	Bezeichnung part name	Stück pcs	Material	Farbe / Oberfläche color / finish
1	Kühlkörper-Abdeckung heat-sink cover	1	Aluminiumprofil aluminium extrusion	silber / schwarz eloxiert silver / black anodized
2	Bodenchassis bottom chassis	1	Aluminium t = 1.5 mm	silber / schwarz eloxiert silver / black anodized
3	Schraube screw	4	Stahl M3 steel M3	vernickelt / schwarz verchromt nickel plated / black trivalent chromate

## HS Maße - HS dimensions



A-A cross-section



## Farben - Colors

Farbcode color code	Profil cover	Chassis bottom chassis	Schraube screw
S	silber silver	silber silver	silber silver
B	schwarz Black	schwarz black	schwarz black

## Bestellnummer / Maße - Part no. / Dimensions

Best.-Nr. part no.	W1	W2	H	D	a	Gewicht (kg) weight (kg)
HS16516S	160	188,7	50,5	160	124	0,72
HS16516B	160	188,7	50,5	160	124	0,72
HS16523S	160	188,7	50,5	230	194	1,0
HS16523B	160	188,7	50,5	230	194	1,0
HS16530S	160	188,7	50,5	300	264	1,29
HS16530B	160	188,7	50,5	300	264	1,29