

Serie DSK 19" Kühlkörpergehäuse

Series DSK 19" heat sink enclosure

Modular aufgebaute Gehäuse mit seitlichen Kühlkörpern für die passive Kühlung innen liegender Elektronik. Die Gehäuse sind vollständig CNC-gefräst und erfüllen einen hohen Anspruch an Verarbeitungsqualität und Design.

Modular cooling element case with heat sinks for passive cooling of internal electronics. These enclosures are completely CNC-machined and meet a high standard of quality and design.

Ausführung:

Frontplatte, Rückwand und Kühlkörper aus Aluminiumprofilen. Deckel und Bodenblech aus 2 mm dickem Aluminiumblechen.

Explanation:

Front panel, rear panel and heat sink are made of aluminum profiles. Cover and base plate are made of 2 mm aluminum sheets.

Anwendung:

Diese Gehäuse sind besonders für Anwendungen geeignet, bei denen ungenormte Baugruppen sicher in ein Gehäuse eingebaut werden müssen und die Wärmeableitung über die Gehäuseoberfläche erfolgen soll.

Application:

The cooling element case is suitable for applications with non standard modules for passive cooling of internal electronics.

Oberfläche:

Die Oberflächen sind naturfarbig eloxiert, Kühlkörper sind schwarz, blau oder farblos eloxiert.

Surface:

The panel surfaces are natural anodized, the heat sinks are black, blue or natural anodized.

Abmessungen der Standardgrößen:

Breite 19", Höhe 1 HE bis 3 HE, Tiefen 247, 300, 494 mm.

Standard sizes:

width 19", height 1U to 3U, depth 247, 300, 494 mm.

Lieferform:

Die Gehäuse werden zerlegt geliefert inkl. aller Befestigungselemente.

Delivery form:

We deliver the enclosures disassembled incl. fasteners.

Bearbeitung nach Kundenwunsch:

Gerne bearbeiten und beschriften wir Ihnen diese Gehäuse nach Ihren Wünschen.

Custom machining:

We can also provide the customization and printing regarding your requirements.

Serie DSK 19" Kühlkörpergehäuse

Series DSK 19" heat sink enclosure

Einbaubreite 444 mm

Die nutzbare Innenbreite bei 300 mm Tiefe beträgt 364 mm. Die nutzbare Innenbreite bei 247 mm und 494 mm Tiefe beträgt 388 mm.

Andere Tiefen auf Anfrage.

Bei Ausführung mit Frontgriffen aus der Serie BGQ der Bestell-Nr. ein „G“ anhängen, z.B.: DSK48612G.

Installation width 444 mm

The useable inside width is 364 mm if depth is 300 mm. The usable inside width is 388 mm at if depth is 247 mm or 494 mm.

Other depths available on request.

Please add „G“ to the part no. for versions with front handles series BGQ, Example: DSK48612G.

DSK48210GS



Höhe height	Tiefe innen depth inside	Best.-Nr. schwarze Kühlkörper part no. black heatsink	Best.-Nr. blaue Kühlkörper part no. blue heatsink	Best.-Nr. naturfarbige Kühlkörper part no. natural heatsink
1 HE (43,6 mm) Innenhöhe inside height 39,4 mm	247 mm	DSK48210S	DSK48210B	DSK48210N
	300 mm	DSK48310S	DSK48310B	DSK48310N
	494 mm	DSK48250S	DSK48250B	DSK48250N

DSK48320GS



Höhe height	Tiefe innen depth inside	Best.-Nr. schwarze Kühlkörper part no. black heatsink	Best.-Nr. blaue Kühlkörper part no. blue heatsink	Best.-Nr. naturfarbige Kühlkörper part no. natural heatsink
1,5 HE (66,1 mm) Innenhöhe inside height 61,1 mm	247 mm	DSK48220S	DSK48220B	DSK48220N
	300 mm	DSK48320S	DSK48320B	DSK48320N
	494 mm	DSK48260S	DSK48260B	DSK48260N

DSK48270GS



Höhe height	Tiefe innen depth inside	Best.-Nr. schwarze Kühlkörper part no. black heatsink	Best.-Nr. blaue Kühlkörper part no. blue heatsink	Best.-Nr. naturfarbige Kühlkörper part no. natural heatsink
2 HE (88,4 mm) Innenhöhe inside height 84,2 mm	247 mm	DSK48230S	DSK48230B	DSK48230N
	300 mm	DSK48330S	DSK48330B	DSK48330N
	494 mm	DSK48270S	DSK48270B	DSK48270N

DSK48340GS



Höhe height	Tiefe innen depth inside	Best.-Nr. schwarze Kühlkörper part no. black heatsink	Best.-Nr. blaue Kühlkörper part no. blue heatsink	Best.-Nr. naturfarbige Kühlkörper part no. natural heatsink
3 HE (133 mm) Innenhöhe inside height 128,8 mm	247 mm	DSK48240S	DSK48240B	DSK48240N
	300 mm	DSK48340S	DSK48340B	DSK48340N
	494 mm	DSK48280S	DSK48280B	DSK48280N



Serie DSK Kühlkörper-Tischgehäuse

Series DSK heat sink desktop enclosure

Modular aufgebaute Gehäuse mit seitlichen Kühlkörpern für die passive Kühlung innen liegender Elektronik. Die Gehäuse sind vollständig CNC-gefräst und erfüllen einen hohen Anspruch an Verarbeitungsqualität und Design.

Modular cooling element case with heat sinks for passive cooling of internal electronics. The enclosures are completely CNC-machined and meet a high standard of quality and design.

Ausführung:

Frontplatte, Rückwand und Kühlkörper aus Aluminiumprofilen. Deckel und Bodenblech aus 2 mm dicken Aluminiumblechen.

Explanation:

Front panel, rear panel and heat sink are made of aluminum profiles. Cover and base plates are made of 2 mm aluminum sheets.

Anwendung:

Diese Gehäuse sind besonders für Anwendungen geeignet, bei denen ungenormte Bauteile sicher in ein Gehäuse eingebaut werden müssen und die Wärmeableitung passiv über die Gehäuseoberfläche erfolgt.

Application:

The cooling element case is suitable for applications with non-standard modules for passive cooling of internal electronics.

Oberfläche:

Die Oberflächen sind naturfarbig eloxiert, Kühlkörper sind schwarz, blau oder farblos eloxiert.

Surface:

The panel surfaces are natural anodized, the heat sinks are black, blue or natural anodized.

Abmessungen der Standardgrößen:

Breite 221, 295 und 444 mm, Höhe 1 HE bis 3 HE, Tiefen 247, 300, 494 mm.

Standard sizes:

Width 221, 295 and 444 mm, Height 1U bis 3U, Depth 247, 300, 494 mm.

Lieferform:

Die Gehäuse werden zerlegt geliefert inkl. aller Befestigungselemente.

Delivery form:

We deliver the enclosures disassembled incl. fasteners.

Bearbeitung nach Kundenwunsch:

Gerne bearbeiten und beschriften wir Ihnen diese Gehäuse nach Ihren Wünschen.

Custom machining:

We can also provide the customization and printing regarding your requirements.

Serie DSK Kühlkörper-Tischgehäuse

Series DSK heat sink desktop enclosure

Breite 444 mm

Die nutzbare Innenbreite bei 300 mm Tiefe beträgt 364 mm. Die nutzbare Innenbreite bei 247 mm und 494 mm Tiefe beträgt 388 mm.

Width 444 mm

The usable inside width at 300 mm depth is 364 mm. The usable inside width at 247 mm and 494 mm depth is 388 mm.

DSK44410S



Höhe height	Tiefe innen depth inside	Best.-Nr. schwarze Kühlkörper part no. black heatsink	Best.-Nr. blaue Kühlkörper part no. blue heatsink	Best.-Nr. naturfarbige Kühlkörper part no. natural heatsink
1 HE (43,6 mm) Innenhöhe inside height 39,4 mm	247 mm	DSK44410S	DSK44410B	DSK44410N
	300 mm	DSK44510S	DSK44510B	DSK44510N
	494 mm	DSK44450S	DSK44450B	DSK44450N

DSK44520S



Höhe height	Tiefe innen depth inside	Best.-Nr. schwarze Kühlkörper part no. black heatsink	Best.-Nr. blaue Kühlkörper part no. blue heatsink	Best.-Nr. naturfarbige Kühlkörper part no. natural heatsink
1,5 HE (66,1 mm) Innenhöhe inside height 61,1 mm	247 mm	DSK44420S	DSK44420B	DSK44420N
	300 mm	DSK44520S	DSK44520B	DSK44520N
	494 mm	DSK44460S	DSK44460B	DSK44460N

DSK44430S



Höhe height	Tiefe innen depth inside	Best.-Nr. schwarze Kühlkörper part no. black heatsink	Best.-Nr. blaue Kühlkörper part no. blue heatsink	Best.-Nr. naturfarbige Kühlkörper part no. natural heatsink
2 HE (88,4 mm) Innenhöhe inside height 84,2 mm	247 mm	DSK44430S	DSK44430B	DSK44430N
	300 mm	DSK44530S	DSK44530B	DSK44530N
	494 mm	DSK44470S	DSK44470B	DSK44470N

DSK44480S



Höhe height	Tiefe innen depth inside	Best.-Nr. schwarze Kühlkörper part no. black heatsink	Best.-Nr. blaue Kühlkörper part no. blue heatsink	Best.-Nr. naturfarbige Kühlkörper part no. natural heatsink
3 HE (133 mm) Innenhöhe inside height 128,8 mm	247 mm	DSK44440S	DSK44440B	DSK44440N
	300 mm	DSK44540S	DSK44540B	DSK44540N
	494 mm	DSK44480S	DSK44480B	DSK44480N

Serie DSK Kühlkörper-Tischgehäuse

Series DSK heat sink desktop enclosure

Einbaubreite 221,5 mm

Die nutzbare Innenbreite bei 247 mm und 494 mm Tiefe beträgt 165,5 mm.

Installation width 221.5 mm

The usable inside width at 247mm and 494mm depth is 165.5mm.

DSK22110S



Höhe height	Tiefe innen depth in-side	Best.-Nr. schwarze Kühlkörper part no. black heatsink	Best.-Nr. blaue Kühlkörper part no. blue heatsink	Best.-Nr. naturfarbige Kühlkörper part no. natural heatsink
1 HE (43,6 mm) Innenhöhe inside height 39,4 mm	247 mm	DSK22110S	DSK22110B	DSK22110N
	300 mm	-	-	-
	494 mm	DSK22150S	DSK22150B	DSK22150N

DSK22120S



Höhe height	Tiefe innen depth in-side	Best.-Nr. schwarze Kühlkörper part no. black heatsink	Best.-Nr. blaue Kühlkörper part no. blue heatsink	Best.-Nr. naturfarbige Kühlkörper part no. natural heatsink
1,5 HE (66,1 mm) Innenhöhe inside height 61,1 mm	247 mm	DSK22120S	DSK22120B	DSK22120N
	300 mm	-	-	-
	494 mm	DSK22160S	DSK22160B	DSK22160N

DSK22130S



Höhe height	Tiefe innen depth in-side	Best.-Nr. schwarze Kühlkörper part no. black heatsink	Best.-Nr. blaue Kühlkörper part no. blue heatsink	Best.-Nr. naturfarbige Kühlkörper part no. natural heatsink
2 HE (88,4 mm) Innenhöhe inside height 84,2 mm	247 mm	DSK22130S	DSK22130B	DSK22130N
	300 mm	-	-	-
	494 mm	DSK22170S	DSK22170B	DSK22170N

DSK22180S



Höhe height	Tiefe innen depth in-side	Best.-Nr. schwarze Kühlkörper part no. black heatsink	Best.-Nr. blaue Kühlkörper part no. blue heatsink	Best.-Nr. naturfarbige Kühlkörper part no. natural heatsink
3 HE (133 mm) Innenhöhe inside height 128,8 mm	247 mm	DSK22140S	DSK22140B	DSK22140N
	300 mm	-	-	-
	494 mm	DSK22180S	DSK22180B	DSK22180N

Serie DSK Kühlkörper-Tischgehäuse

Series DSK heat sink desktop enclosure

Einbaubreite 295,6 mm

Die nutzbare Innenbreite bei 247 mm und 494 mm beträgt 239,6 mm, bei 300 mm Tiefe 215,6 mm.

Installation width 295.6 mm

The usable inside at 247mm and 494mm depth is 239.6mm, at 300mm depth it is 215.6mm.

DSK29510S



Höhe height	Tiefe innen depth inside	Best.-Nr. schwarze Kühlkörper part no. black heatsink	Best.-Nr. blaue Kühlkörper part no. blue heatsink	Best.-Nr. naturfarbige Kühlkörper part no. natural heatsink
1 HE (43,6 mm) Innenhöhe inside height 39,4 mm	247 mm	DSK29510S	DSK29510B	DSK29510N
	300 mm	DSK29590S	DSK29590B	DSK29590N
	494 mm	DSK29550S	DSK29550B	DSK29550N

DSK29520S



Höhe height	Tiefe innen depth inside	Best.-Nr. schwarze Kühlkörper part no. black heatsink	Best.-Nr. blaue Kühlkörper part no. blue heatsink	Best.-Nr. naturfarbige Kühlkörper part no. natural heatsink
1,5 HE (66,1 mm) Innenhöhe inside height 61,1 mm	247 mm	DSK29520S	DSK29520B	DSK29520N
	300 mm	DSK29591S	DSK29591B	DSK29591N
	494 mm	DSK29560S	DSK29560B	DSK29560N

DSK29530S

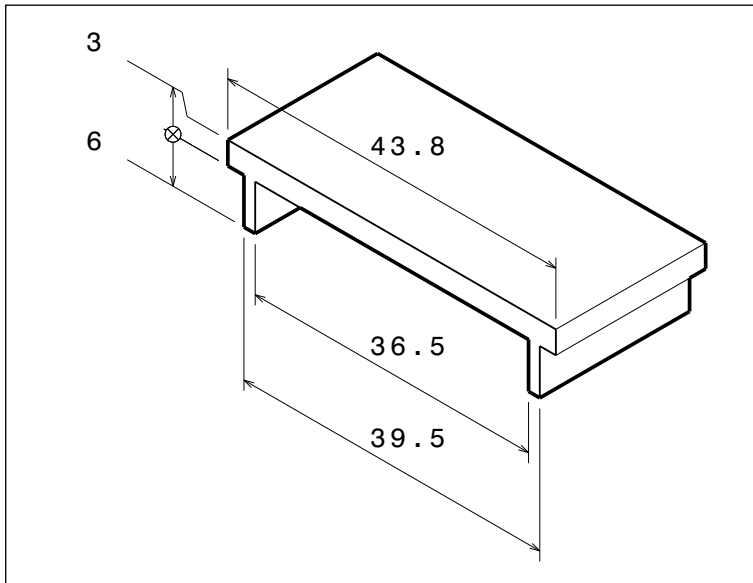


Höhe height	Tiefe innen depth inside	Best.-Nr. schwarze Kühlkörper part no. black heatsink	Best.-Nr. blaue Kühlkörper part no. blue heatsink	Best.-Nr. naturfarbige Kühlkörper part no. natural heatsink
2 HE (88,4 mm) Innenhöhe inside height 84,2 mm	247 mm	DSK29530S	DSK29530B	DSK29530N
	300 mm	DSK29592S	DSK29592B	DSK29592N
	494 mm	DSK29570S	DSK29570B	DSK29570N

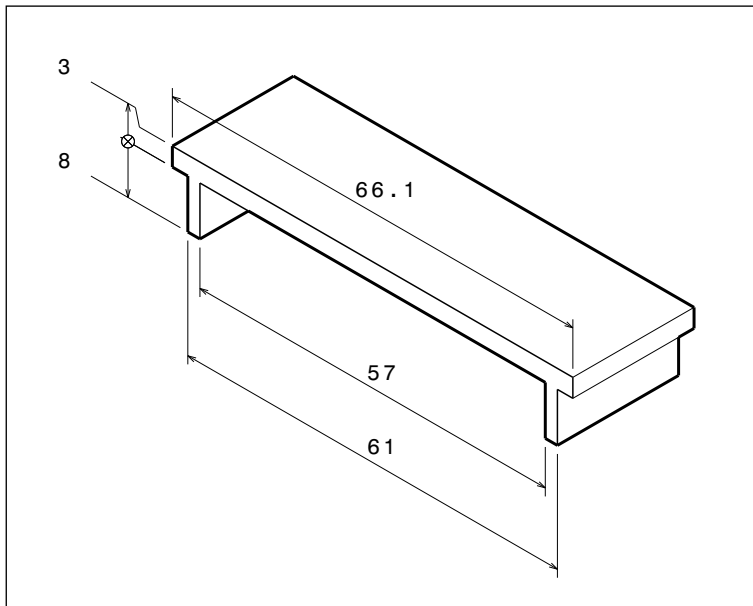
DSK29540S



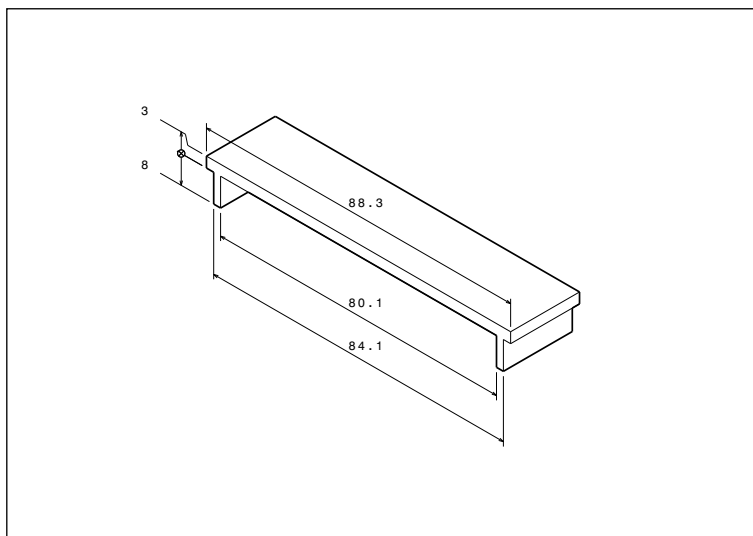
Höhe height	Tiefe innen depth inside	Best.-Nr. schwarze Kühlkörper part no. black heatsink	Best.-Nr. blaue Kühlkörper part no. blue heatsink	Best.-Nr. naturfarbige Kühlkörper part no. natural heatsink
3 HE (133 mm) Innenhöhe inside height 128,8 mm	247 mm	DSK29540S	DSK29540B	DSK29540N
	300 mm	DSK29593S	DSK29593B	DSK29593N
	494 mm	DSK29580S	DSK29580B	DSK29580N



GP2300
 Frontplatte 1 HE
 front panel 1U



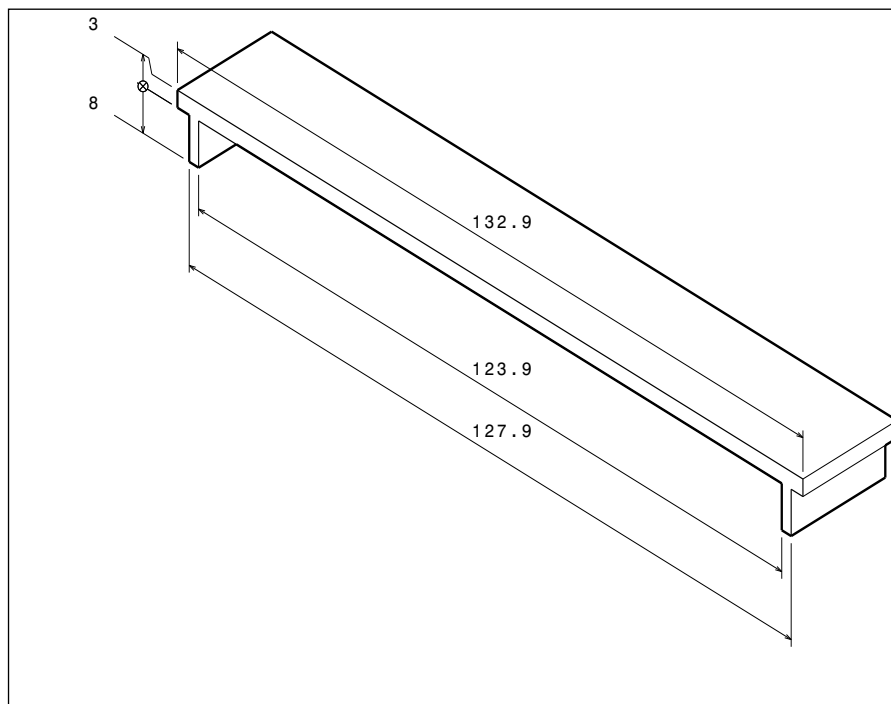
GP661
 Frontplatte 1,5 HE
 front panel 1,5U



GP662
 Frontplatte 2 HE
 front panel 2U

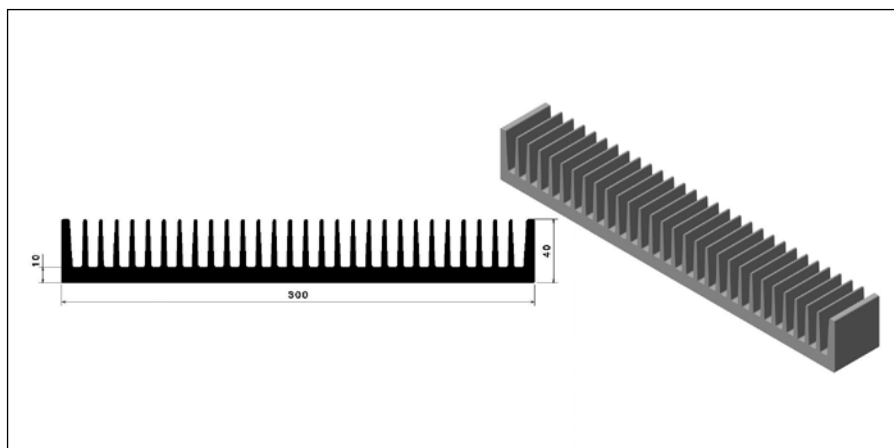
GP1323

Frontplatte 3 HE
 front panel 3U



DA3004

Länge (mm) length (mm)	R (K / W)
50	0,55
75	0,45
100	0,40
150	0,35



DA49

Länge (mm) length (mm)	R (K / W)
50	1,40
75	1,00
100	0,80
150	0,60

