

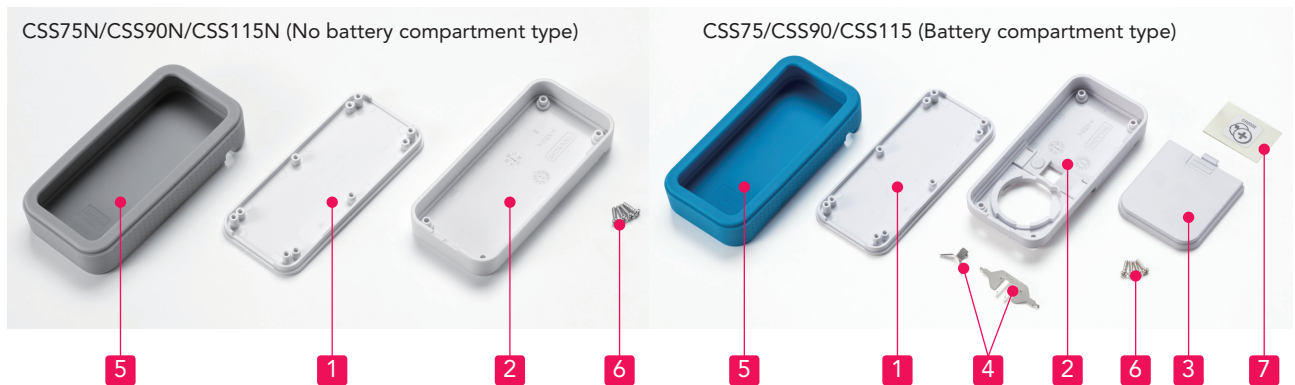
Serie CSS tragbares Kunststoffgehäuse mit Silikonhülle

Series CSS portable plastic case with silicone cover



Technische Daten
Schutzklasse: IP40 Temperaturbereich -10°C ~ +60°C
Technical Data
Protection class: IP40 Operating temperature: -10°C ~ +60°C

- Kleines Kunststoffgehäuse mit Silikonhülle, stoßfest und rutschhemmend.
 - Smartphone Formfaktor CSS115 für 2x CR2032 Batteriefach, kleinere Gehäuse mit und ohne Batteriefach.
 - Geeignet für Fernbedienungen, Schlüsselanhänger, Testgeräte oder andere Anwendungen.
 - Verfügbar in 3 Größen mit 6x Ausführungen und 12x verschiedenen Farbvarianten.
 - 2x verschiedenen Arten von Silikonhüllen mit und ohne Öffnung auf der kurzen Seite.
- Small plastic case with silicone cover. Strong against drop impact while providing a secure grip.
 - Smart phone sized CSS115 comes with 2 CR2032 battery compartment while smaller sized single battery and no battery compartment types are also available.
 - Suitable for remote controller, wireless key fob, small tester/device and so on.
 - Available in 3 sizes with 6 models and selectable in 12 different color combinations.
 - 2 types of silicone cover available which have with (Open) and without (Closed) rectangular cutout on the front side.



Einzelteile

Nr.	Bezeichnung	Stück	Material	Farbe / Oberfläche
1	Deckel	1	ABS UL94HB	weiß • schwarz
2	Boden	1	ABS UL94HB	weiß • schwarz
3	Batteriefachdeckel	1	ABS UL94HB	weiß • schwarz
4	Batterie Kontakt	1 Satz / 2 Satz (CS115)	Edelstahl	vernickelt
5	Silikon Hülle	1	Silikon	pink • gelb • grün • cyan • lichtgrau • schwarz
6	Selbstschneidene Schrauben	4	Stahl M1.6	vernickelt • schwarz chromatiert
7	CR2032 Aufkleber	1	PP	—

Components

No.	Part name	Pcs	Material	Color / Finish
1	Top cover	1	ABS UL94HB	white • black
2	Bottom cover	1	ABS UL94HB	white • black
3	Battery cover	1	ABS UL94HB	white • black
4	Battery contact	1 set / 2 set (CS115)	Stainless steel	nickel plated
5	Silicone cover	1	Silicone	pink • yellow • green • cyan • light gray • black
6	Self tapping screw	4	Steel M1.6	nickel plated • black trivalent chromate
7	CR2032 sticker	1	PP	—

Zubehör (optional erhältlich) - Accessories (optional parts)



Exklusive Leiterplatte
Exclusive PCB
CSPB series

Tragschleife
Strap
STPS series

PCB Montageschraube
PCB mounting screw
EM-1.6

TORX Schraube
TORX screw
MR1.6-6S

Neodymium magnet
NMG series

Zubehör (optional erhältlich)

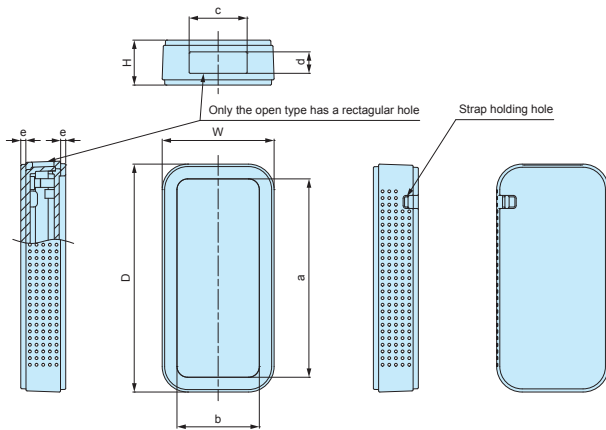
Accessories (optional parts)

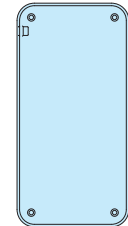
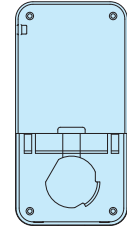
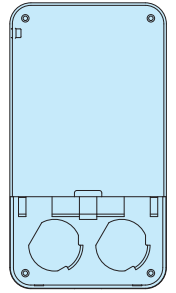
Silikonhüllen Typ - Silicone Cover Type

Code	CL Geschlossen - Closed	OP Offen - Open
Ausführung Shape		

Farbcode - Color Type

Code	B P schwarz / pink B P black / pink	B Y schwarz / gelb B Y black / yellow	B G schwarz / grün B G black / green	B C schwarz / cyan B C black / cyan	B L schwarz / lichtgrau B L black / light gray	B B schwarz / schwarz B B black / black
Farbe - Color						
Code	W P weiß / pink W P white / pink	W Y weiß / gelb W Y white / yellow	W G weiß / grün W G white / green	W C weiß / cyan W C white / cyan	W L weiß / lichtgrau W L white / light gray	W B weiß / schwarz W B white / black
Farbe - Color						



Typ Type	None CSS75N/90N/115N	CR2032 × 1 CSS75/CSS90	R2032 × 2 CSS115
Batteriefach Battery compartment			

Best.-Nr. / Maße - Product no. / Dimensions

■ Bitte ergänzen Sie den Farbcode am Ende der Best.-Nr. - ■ Please suffix color code at the end of the product number.

Best.-Nr. Product no.	W	H	D	a	b	c	d	e	Batteriefach Battery compartment	Gewicht (g) Weight (g)
CSS 75N -CL -□□	38.6(35)	15.5(12)	78.6 (75)	68.4	28.4	-	-	1.75	None	24
CSS 75N -OP -□□	38.6(35)	15.5(12)	78.6 (75)	68.4	28.4	20	7.4	1.75	None	24
CSS 75 -CL -□□	38.6(35)	15.5(12)	78.6 (75)	68.4	28.4	-	-	1.75	CR2032×1	25
CSS 75 -OP -□□	38.6(35)	15.5(12)	78.6 (75)	68.4	28.4	20	7.4	1.75	CR2032×1	25
CSS 90N -CL -□□	48.6(45)	15.5(12)	93.6 (90)	82.4	37.4	-	-	1.75	None	36
CSS 90N -OP -□□	48.6(45)	15.5(12)	93.6 (90)	82.4	37.4	30	7.4	1.75	None	35
CSS 90 -CL -□□	48.6(45)	15.5(12)	93.6 (90)	82.4	37.4	-	-	1.75	CR2032×1	38
CSS 90 -OP -□□	48.6(45)	15.5(12)	93.6 (90)	82.4	37.4	30	7.4	1.75	CR2032×1	37
CSS115N -CL -□□	67.1(63)	16 (12)	119.1(115)	107.4	55.4	-	-	2	None	62
CSS115N -OP -□□	67.1(63)	16 (12)	119.1(115)	107.4	55.4	45	7.4	2	None	61
CSS115 -CL -□□	67.1(63)	16 (12)	119.1(115)	107.4	55.4	-	-	2	CR2032×2	65
CSS115 -OP -□□	67.1(63)	16 (12)	119.1(115)	107.4	55.4	45	7.4	2	CR2032×2	64

■ () Klammerwert = Gehäuseabmessung - ■ () value = enclosure dimension.

Serie CS tragbares Kunststoffgehäuse

Series CS portable plastic case



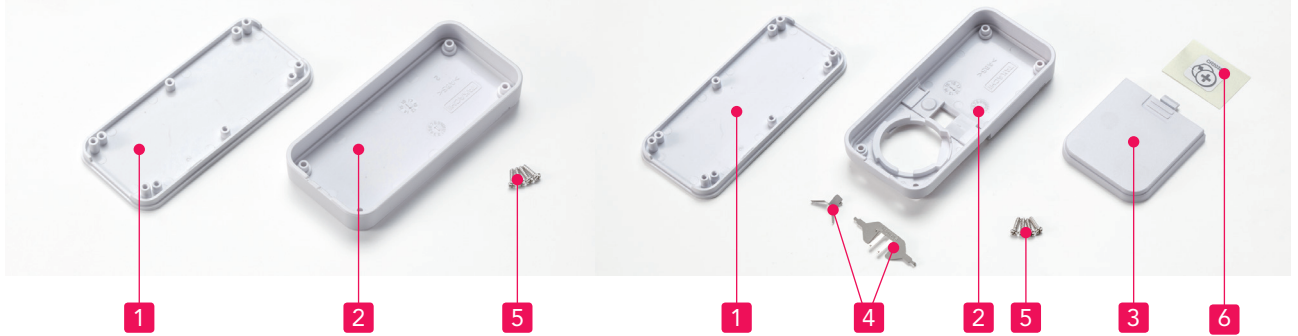
Technische Daten
Schutzklasse: IP40 Temperaturbereich: -10°C ~ +60°C

Technical Data
Protection class: IP40 Operating temperature: -10°C ~ +60°C

- Einfache Batteriemontage. Batterieaufnahme vorhanden. (Außer für N-Version).
- Geeignet als Fernbedienung, Schlüsselanhänger, kleine Testgeräte, uvm.
- 3 Größen mit 2x verschiedenen Farben verfügbar.
- Easy replacement of batteries. Battery contact included in each case (except for N type).
- Suitable for remote controller, wireless key fob, or small tester/device, etc.
- 3 sizes with 2 different color types available.

CS75N/CS90N/CS115N (No battery compartment type)

CS75/CS90/CS115 (Battery compartment type)



Einzelteile

Nr.	Bezeichnung	Stück	Material	Farbe / Oberfläche
1	Deckel	1	ABS UL94HB	weiß • schwarz
2	Boden	1	ABS UL94HB	weiß • schwarz
3	Batteriefachdeckel	1	ABS UL94HB	weiß • schwarz
4	Batterie Kontakt	1 Satz / 2 Satz (CS115)	Edelstahl	vernickelt
5	Selbstschneidene Schrauben	4	Stahl M1.6	vernickelt • schwarz chromatiert
6	CR2032 Aufkleber	1	PP	—

Components

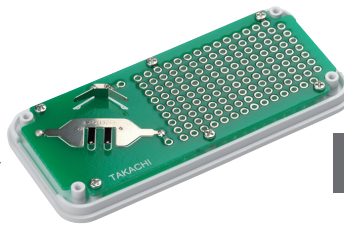
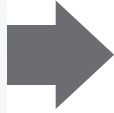
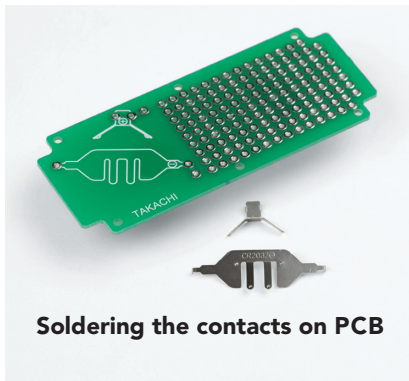
No.	Part name	Pcs	Material	Color / Finish
1	Top cover	1	ABS UL94HB	white • black
2	Bottom cover	1	ABS UL94HB	white • black
3	Battery cover	1	ABS UL94HB	white • black
4	Battery contact	1 set / 2 set (CS115)	Stainless steel	nickel plated
5	Self tapping screw	4	Steel M1.6	nickel plated • black trivalent chromate
6	CR2032 sticker	1	PP	—

Zubehör (optional erhältlich) - Accessories (optional parts)

 Exklusive Leiterplatte Exclusive PCB CSPB series	 Trageschleife Strap STPS series	 PCB Montageschraube PCB mounting screw EM-1.6	 TORX Schraube TORX screw MR1.6-6S	 Wandmontagehalterung Neodymium magnet Wall suspension bracket NMG series WM series
---	--	--	---	---

Zubehör (optional erhältlich)

Accessories (optional parts)



■ Exklusive Leiterplatte als Zubehör verfügbar.

■ Exclusive PCB is available as an optional part.



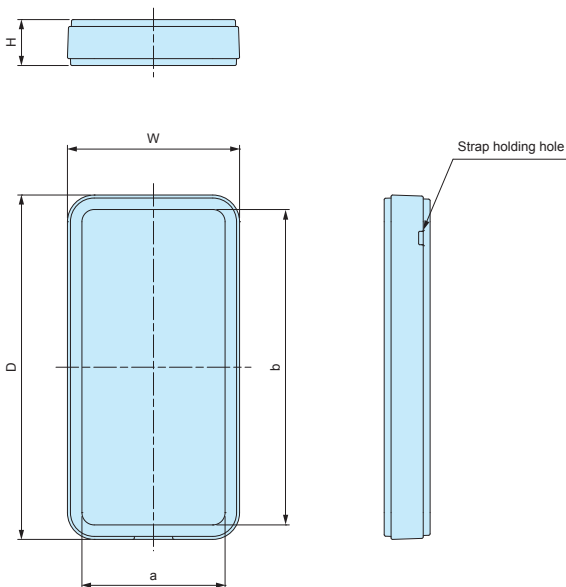
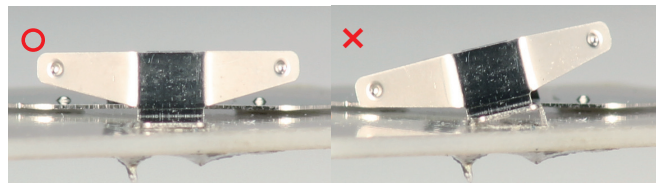
Kleben Sie den CR2032 Aufkleber auf die Rückseite des Batteriedeckels, um eine falsche Montage zu verhindern.
Stick the CR2032 sticker on the backside of the battery cover to avoid incorrect placement of the battery.

HINWEIS

Achten Sie auf die Montageposition des Batteriekontaktes.

NOTE

Take caution of the mount position of the battery contact.



Type	None CS75N/90N/115N	CR2032 × 1 CS75/CS90	CR2032 × 2 CS115
Batteriefach Battery compartment			

Best.-Nr. / Maße

Product no. / Dimensions

Best.-Nr. - Product no.		W	H	D	a	b	Batteriefach Battery compartment	Gewicht (g) Weight (g)
● black	● white							
CS 75N-B	CS 75N-W	35	12	75	28.4	68.4	None	12
CS 75 -B	CS 75 -W	35	12	75	28.4	68.4	CR2032 × 1	13
CS 90N-B	CS 90N-W	45	12	90	37.4	82.4	None	18
CS 90 -B	CS 90 -W	45	12	90	37.4	82.4	CR2032 × 1	20
CS115N-B	CS115N-W	63	12	115	55.4	107.4	None	30
CS115 -B	CS115 -W	63	12	115	55.4	107.4	CR2032 × 2	33

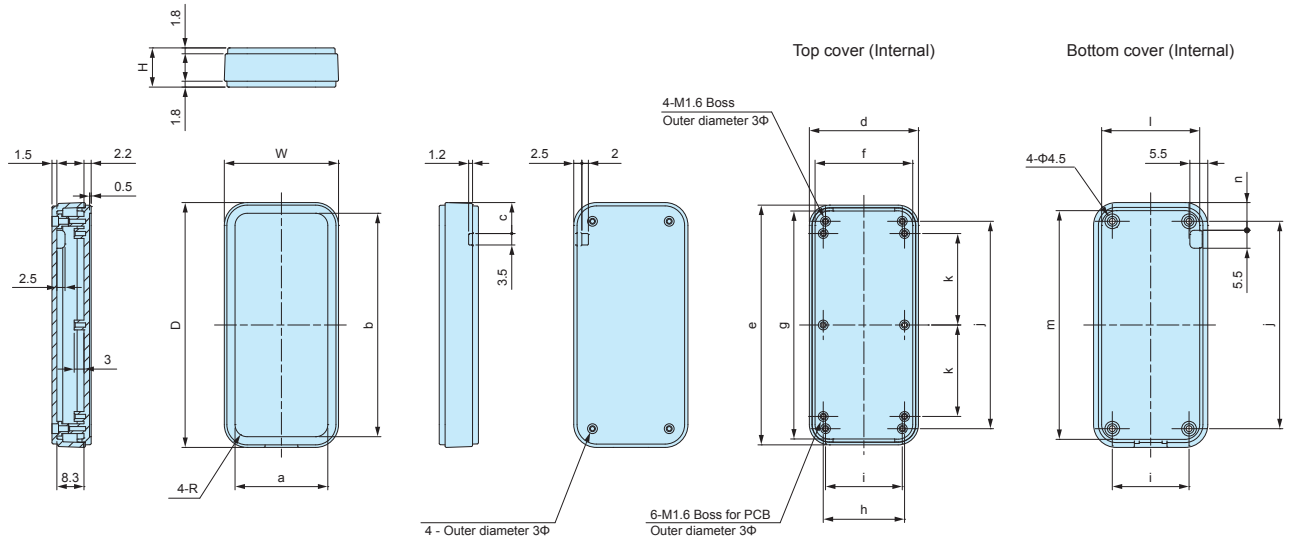
■ Bitte ergänzen Sie den Farbcode am Ende der Bestellnr.

■ Please suffix color code at the end of the product number.

CSS - CS Maße

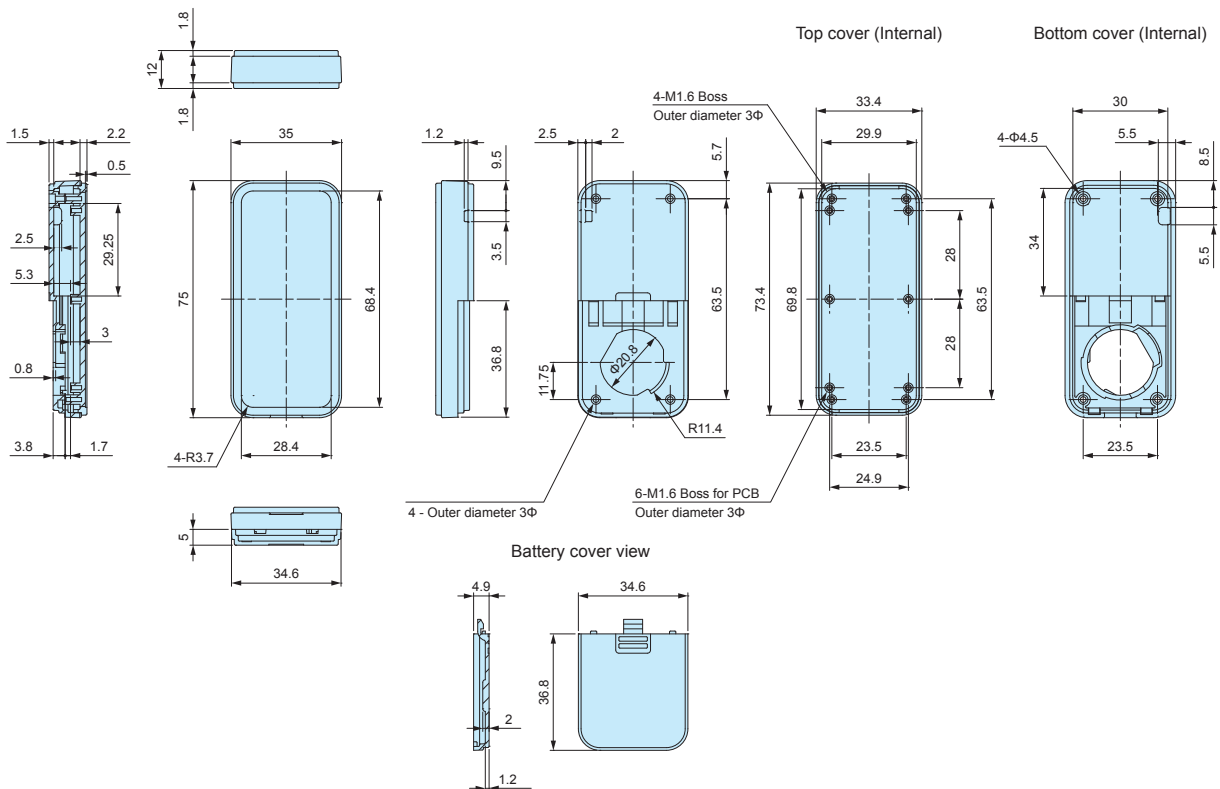
CSS - CS dimensions

CS75N/CS90N/CS115N

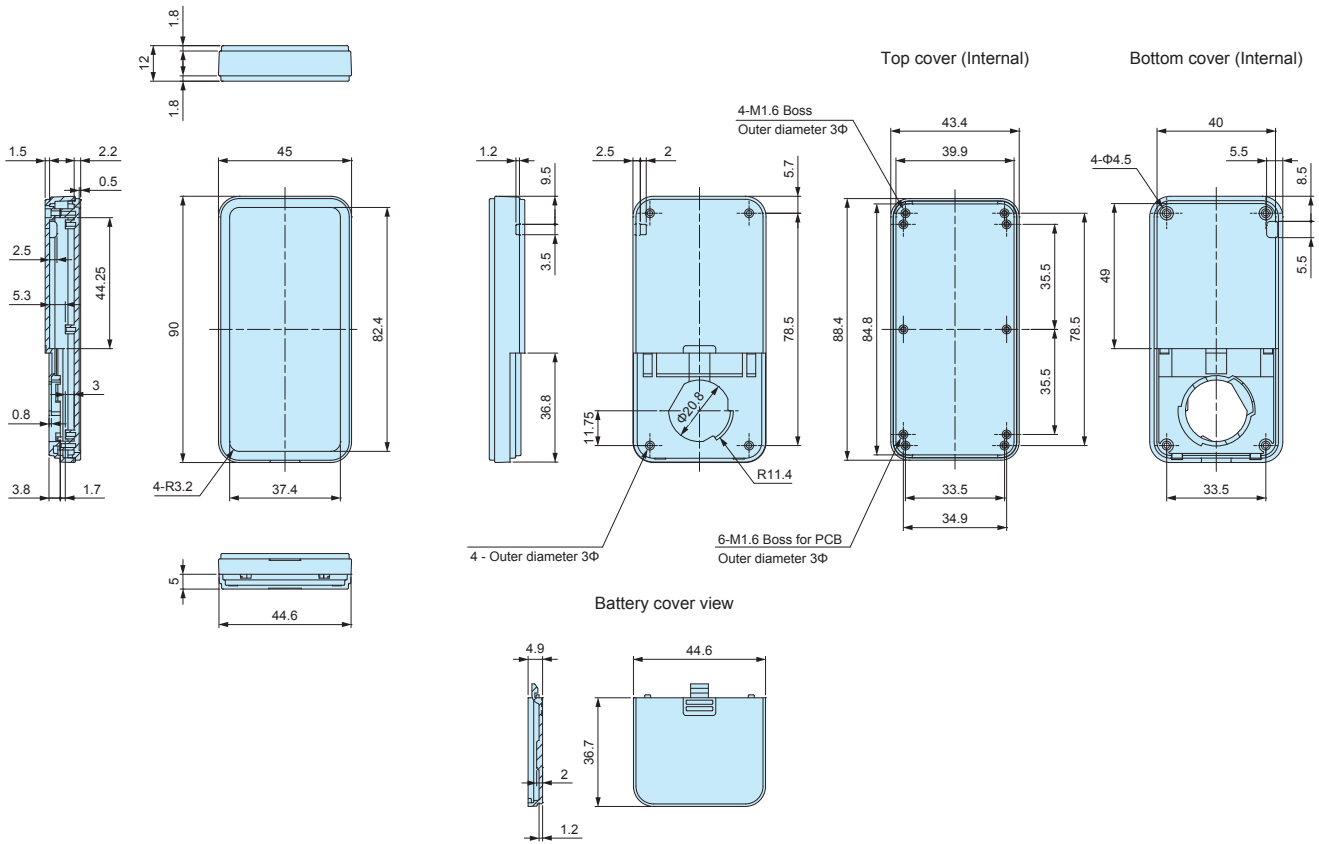


Best.-Nr.	W	H	D	R	a	b	c	d	e	f	g	h	i	j	k	l	m	n
Product no.	W	H	D	R	a	b	c	d	e	f	g	h	i	j	k	l	m	n
CS75 N-□	35	12	75	3.7	28.4	68.4	9.5	33.4	73.4	29.9	69.8	24.9	23.5	63.5	28	30	70	8.5
CS90 N-□	45	12	90	3.2	37.4	82.4	9.5	43.4	88.4	39.9	84.8	34.9	33.5	78.5	35.5	40	85	8.5
CS115N-□	63	12	115	4.7	55.4	107.4	10.5	61.4	113.4	57.9	109.8	52.9	50.5	102.5	47.5	58	110	9.5

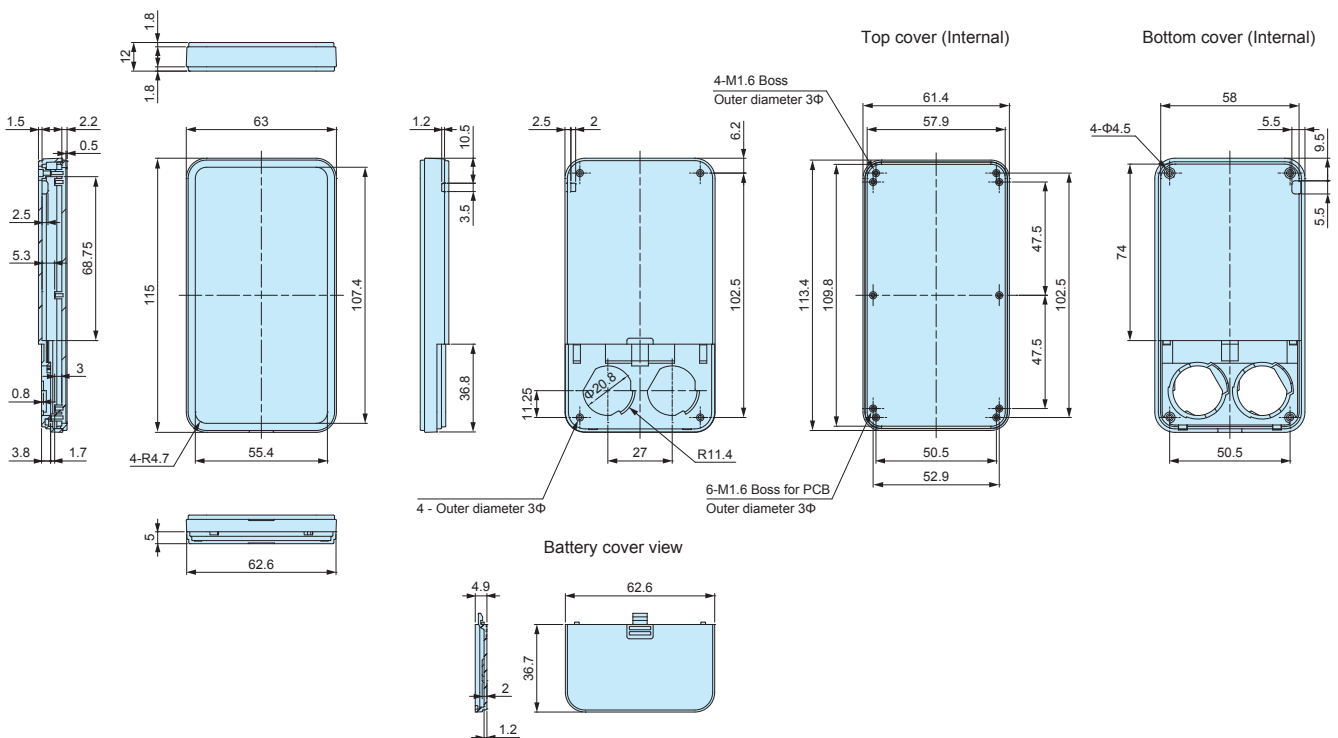
CS75



CS90



CS115



Serie CSSC Silikonhülle

Series CSSC silicone cover

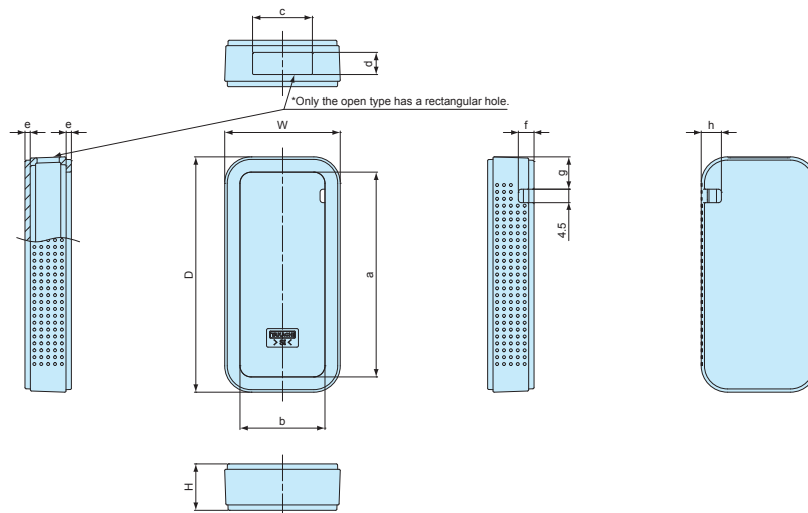
Silikonhüllen Typ - Silicone Cover Type



- 2 verschiedene Silikonhüllen, Version mit Öffnung und eine geschlossene Version mit Ausbruch auf der kurzen Seite. Wählbar in 6 verschiedenen Farben.
- Kundenspezifische Farben ab 1000 Stück möglich.
- Für kundenspezifische Farben bitte **PANTONE®**-Farbnummer angeben, oder Farbmuster zur Verfügung stellen.
- 2 types of silicone cover which have with (Open) and without (Closed) rectangular cutout on the front side; selectable in 6 different colors.
- Custom color is available from 1,000pcs per order batch.
- For custom color order, please specify **PANTONE®**, RGB color number, or provide your sample color.

Farbcode - Color Type

Code	P pink	Y gelb	G grün	C cyan	L lichtgrau	B schwarz
	P pink	Y yellow	G green	C cyan	L light gray	B black
Farbe - Color						



Einzelteile - Components

Bezeichnung - Part name	Material	Farbe - Color
Silikonhülle	Silikon	pink • gelb • grün • cyan • lichtgrau • schwarz
Silicone cover	Silicone	pink • yellow • green • cyan • light gray • black

Best.-Nr. / Maße

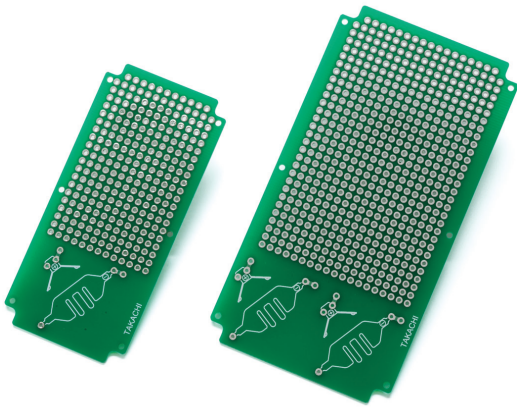
Product no. / Dimensions

- Bitte ergänzen Sie den Farbcode am Ende der Bestellnr.
- Please suffix color code at the end of the product number.

Best.-Nr. Product no.	W	H	D	a	b	c	d	e	f	g	h	Gehäuse Suitable case	Gewicht (g) Weight (g)
CSSC 75-CL-□	38.6	15.5	78.6	68.4	28.4			1.75	5.25	10.8	6.7	CS 75	12
CSSC 75-OP-□	38.6	15.5	78.6	68.4	28.4	20	7.4	1.75	5.25	10.8	6.7	CS 75	12
CSSC 90-CL-□	48.6	15.5	93.6	82.4	37.4			1.75	5.25	10.8	6.7	CS 90	18
CSSC 90-OP-□	48.6	15.5	93.6	82.4	37.4	30	7.4	1.75	5.25	10.8	6.7	CS 90	17
CSSC115-CL-□	67.1	16	119.1	107.4	55.4			2	5.5	12.1	7	CS115	32
CSSC115-OP-□	67.1	16	119.1	107.4	55.4	45	7.4	2	5.5	12.1	7	CS115	31

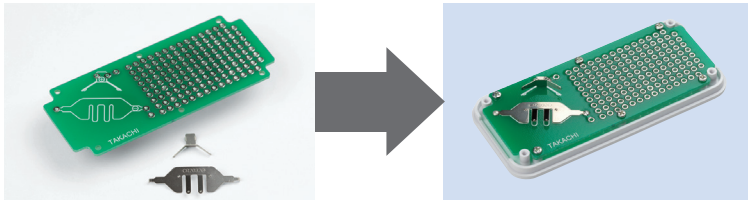
Serie CSPB exklusive Leiterplatte für CS - CSS

Series CSPB exclusive PCB for CS - CSS



- Exklusive Leiterplatte für CS • CSS Gehäuse.
- Glasepoxid (FR-4), durchkontaktiert 2.54 mm Raster.
- Vorgefertigte Bohrungen für Batteriekontakt CS • CSS Gehäuse. Beschriftung der Kontakttrichtung steht auf der Leiterplatte.
- Exclusive PCB for CS • CSS case.
- Glass epoxy board (FR-4), through-hole on both sides and 2.54 mm hole distance.
- Prefabricated holes for battery contact use with CS • CSS case. The contact directions are printed on the PCB.

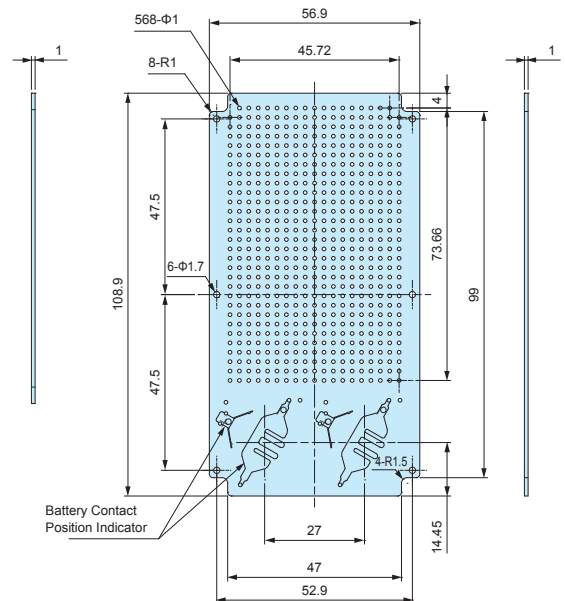
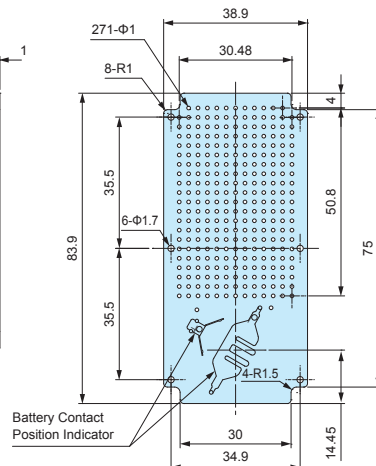
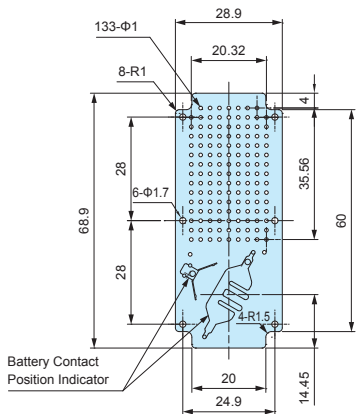
Lötvorgang der Batteriekontakte (enthalten) auf der Leiterplatte - Soldering the battery contacts (included with each case) onto the PCB.



CSPB-75

CSPB-90

CSPB-115



Note : Holes (6-Ø1.7) for PCB mount bosses are un-soldered.

Einzelteile

Bezeichnung	Stück	Material	Oberfläche
Leiterplatte	1	Glasepoxid (FR-4) t=1.0	Durchgangsloch • Bleifrei • Lötstopplack
Schraube	6	Stahl M1.6	schwarz chromatiert

Components

Part name	Pcs	Material	Finish
PCB	1	Glass epoxy (FR-4) t=1.0	Through-hole • Lead-free solder • Solder resist
Self tapping screw	6	Steel M1.6	Trivalent chromate

Best.-Nr. - Product no.

Best.-Nr - Product no.	Gehäuse - Suitable case
CSPB- 75	CS75, CSS75
CSPB- 90	CS90, CSS90
CSPB-115	CS115, CSS115

Battery Contact Position Indicator Details

