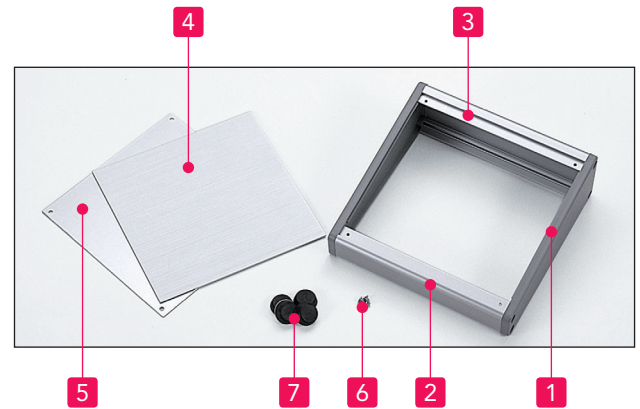


Pultgehäuse Serie CF

Series CF sloped enclosure



Eigenschaften

- Stabiles Pultgehäuse mit 10 Grad Neigung.
- Beide Seiten können als Oberseite verwendet werden.
- Seitenplatten aus ABS-Kunststoff.
- Auch in Sonderlängen lieferbar.

Features

- Sloped box with 10° inclination.
- Both sides can be used as top side.
- Side plates ABS material.
- Special lengths available.

Farben - colors

Farbcode color code	Seitenplatte side plate	Rahmen frame	Frontplatte front panel
BB	schwarz black	schwarz black	schwarz black
GS	grau gray	silber silver	silber silver

Ref. -Nr. ref.- no.	Bezeichnung part name	Anzahl pcs	Material	Farbe und Oberfläche color / finish
1	Seitenplatte side plate	2	ABS (UL94V-0)	schwarz / grau black / gray
2	Vorderer Rahmen front frame	1	Aluminium-Strangpressprofil aluminium extrusion	silber / schwarz eloxiert silver / black anodized
3	Hinterer Rahmen rear frame	1	Aluminium-Strangpressprofil aluminium extrusion	silber / schwarz eloxiert silver / black anodized
4	Frontplatte slided panel	1	Aluminium t = 1.5 mm	silber / schwarz eloxiert silver / black anodized
			Aluminium t = 1.5 mm	silber / schwarz eloxiert silver / black anodized
5	Bodenplatte screwed panel	1	Aluminium t = 1.5 mm	silber / schwarz eloxiert silver / black anodized
			Aluminium t = 1.5 mm	silber / schwarz eloxiert silver / black anodized
6	Schraube screw	1 Satz 1 set	Stahl steel	vernickelt bzw. schwarz chromatiert black trivalent chromate / nickel painted
7	Füße rubber feet	4	Gummi rubber	schwarz black

Best.-Nr. part no.	W	H1	H2	D	a	Gewicht(kg) weight (kg)
CF711□□	70	28,4	48,3	111	57	0,15
CF1111□□	110	28,4	48,3	111	97	0,21
CF1611□□	160	28,4	48,3	111	147	0,29
CF2211□□	220	28,4	48,3	111	207	0,38
CF2811□□	280	28,4	48,3	111	267	0,47
CF1218□□	120	32,4	66,2	181,3	104	0,38
CF1818□□	180	32,4	66,2	181,3	164	0,53
CF2718□□	270	32,4	66,2	181,3	254	0,76
CF3518□□	350	32,4	66,2	181,3	334	0,97
CF4318□□	430	32,4	66,2	181,3	414	1,17

Best.-Nr. part no.	W	H1	H2	D	a	Gewicht(kg) weight (kg)
CF1523□□	150	39,6	79,7	230,9	131	0,52
CF2123□□	210	39,6	79,7	230,9	191	0,7
CF2723□□	270	39,6	79,7	230,9	251	0,88
CF3623□□	360	39,6	79,7	230,9	341	1,14
CF4523□□	450	39,6	79,7	230,9	431	1,41
CF2128□□	210	49,8	98,6	281	191	0,93
CF2828□□	280	49,8	98,6	281	261	1,17
CF3628□□	360	49,8	98,6	281	341	1,46
CF4528□□	450	49,8	98,6	281	431	1,77

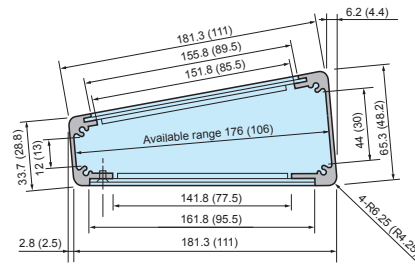
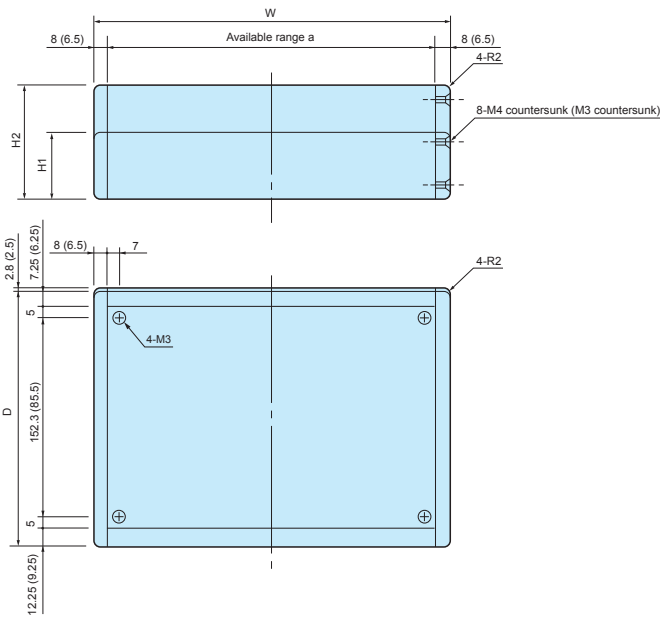
■ Bei Bestellung bitte Farbcode ergänzen □□ ■ Please suffix color code at the end of part number □□ when ordering CF series.

Pultgehäuse Serie CF

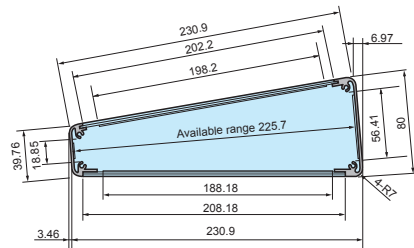
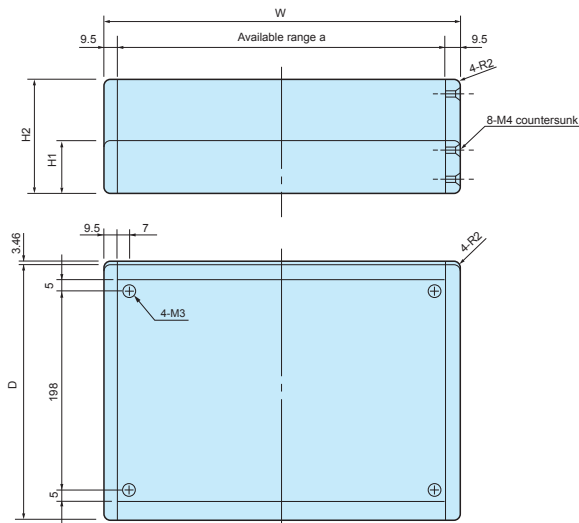
Series CF sloped enclosure

CF □ -11
CF □ -18

()=Maße von CF□11
()=dimension of CF□11



CF □ -23



CF □ -28

