



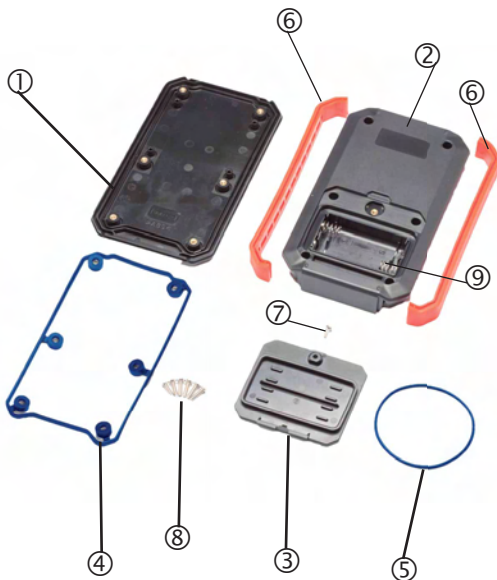
WH

IP67



Serie WH IP67 Wasserdichtes Handgehäuse

Serie WH IP67 waterproof hand-held enclosure

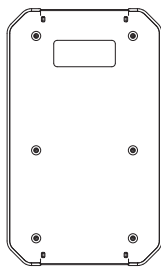
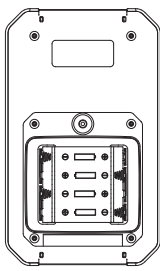
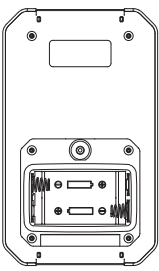
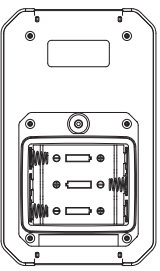


- Stilvolles Design mit abgeschrägten Kanten, Schutzart IP67 und aus flammfestem ABS (UL94V-0).
 - 3 verschiedene Arten von Batteriefächern, 4 x AAA , 3 x AA, 2 x AA und ohne Batteriefach. Die Batteriefächer haben „☉ ☐“ Markierungen, um ein falsches einlegen der Batterien zu verhindern.
 - Rutschhämende TPE Seitengriffe in 5 Farben erhältlich.
 - Bestens geeignet für verschiedene Handgeräte, wie zum Beispiel Messinstrumente, Messmaschinen, Sender, medizinische Geräte etc.
- Stylish design with chamfered edges and IP67 protection made from flame-resistant ABS (UL94V-0).
 - 4 types of battery compartments, AAA x 4, AA x 3, AA x 2 and no battery. Battery compartments have "☉ ☐" marks to prevent incorrect insertion.
 - Slip prevention and protection function with TPE side-grips, 5 colors available.
 - Suitable for various hand-held apparatus, measuring instruments, inspection machines, transmitter, medical equipment etc.

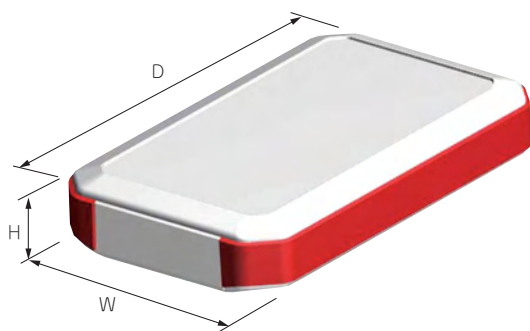
Ref. #	Bezeichnung part name	Stück pcs	Material material	Farbe / Oberfläche color / finish
1	Deckel top cover	1	Flammfestes ABS flame-resistant ABS	hell grau / schwarz off-white / black
2	Boden bottom cover	1	Flammfestes ABS flame-resistant ABS	hell grau / schwarz off-white / black
3	Batterie Deckel (nicht für typ N) battery cover (not for N type)	1	Flammfestes ABS flame-resistant ABS	hell grau schwarz off-white / black
4	Dichtung Gasket	1	Silikon silicone	N-typ: schwarz, M2 typ:blau M3, F4 typ: licht grau
5	O-Ring (nicht für typ N) o-ring (not for N type)	1	Silikon silicone	N type:black, M2 type: blue, M3, F4 type:light gray
6	Seitengriffe side-grips	2	TPE	schwarz / lichtgrau / navyblau / rot / gelb black / light gray / navy blue / red / yellow
7	Batteriedeckel Schraube (nicht für typ N) battery cover screw (not for N type)	1	SUS304 (M2.5X 6)	- unfinished
8	Schrauben screws	6	SUS304 (M2.5X10)	- unfinished
9	Batterie Kontakt (nicht für typ N) battery contact (not for N type)	1 set 1 set	Messing brass	vernickelt nickel plated

Optionale Bestandteile optional parts



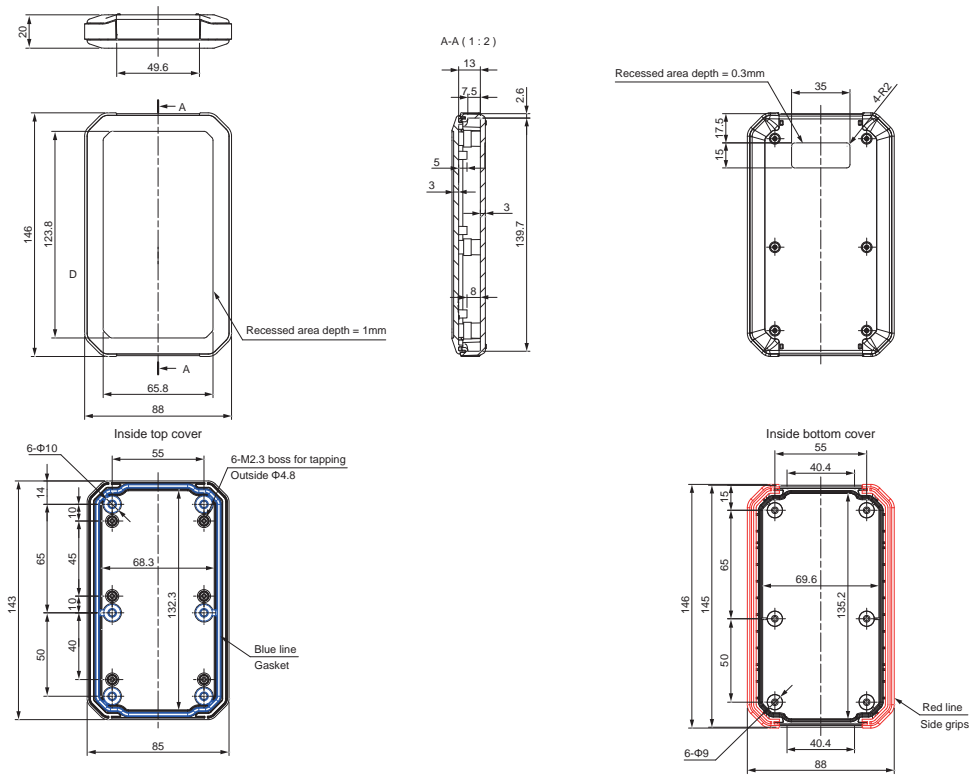
Type	Keine Batterie without battery comp. N	AAA x 4 F4	AA x 2 M2	AA x 3 M3
Batteriefächer battery compartments				

Farbe color					
Farbcode color code	schwarz / schwarz black / black BB	schwarz / licht grau black / light gray BL	schwarz / navy black / navy BN	schwarz / rot black / red BR	schwarz / gelb black / yellow BY
Farbe color					
Farbcode color code	hell grau / schwarz off-white / black WB	hell grau / schwarz off-white / light gray WL	hell grau / schwarz off-white / navy WN	hell grau / rot off-white / red WR	hell grau / gelb off-white / yellow WY

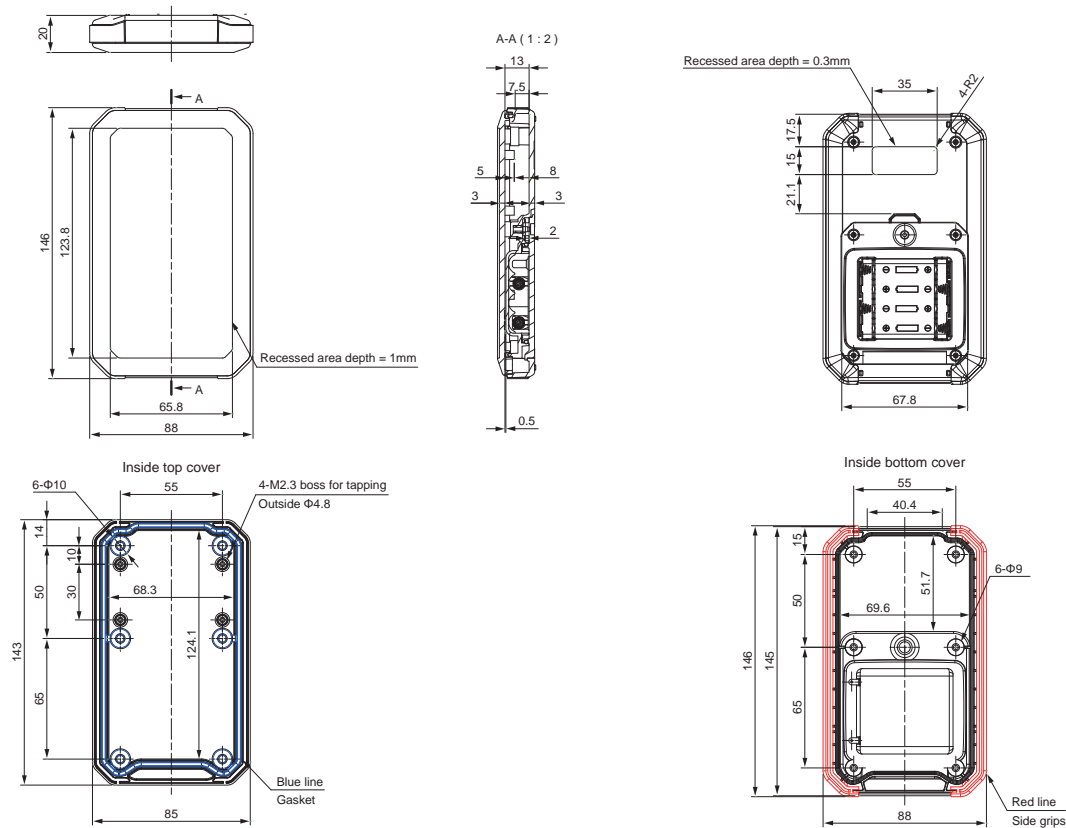


Artikelnummer part no.	W	H	D	Batteriefächer battery compartments	Gewicht (g) weight (g)
WHI4520N □□	88	20	146	ohne without battery comp.	125.5
WHI4520F4 □□	88	20	146	AAA x 4	129.5
WHI4525N □□	88	25	146	ohne without battery comp.	137.5
WHI4525M2 □□	88	25	146	AA x 2	161.5
WHI4525M3 □□	88	25	146	AA x 3	159.5
WHI4533N □□	88	33	146	ohne without battery comp.	162.0
WHI4533M2 □□	88	33	146	AA x 2	180.5
WHI4533M3 □□	88	33	146	AA x 3	181.5

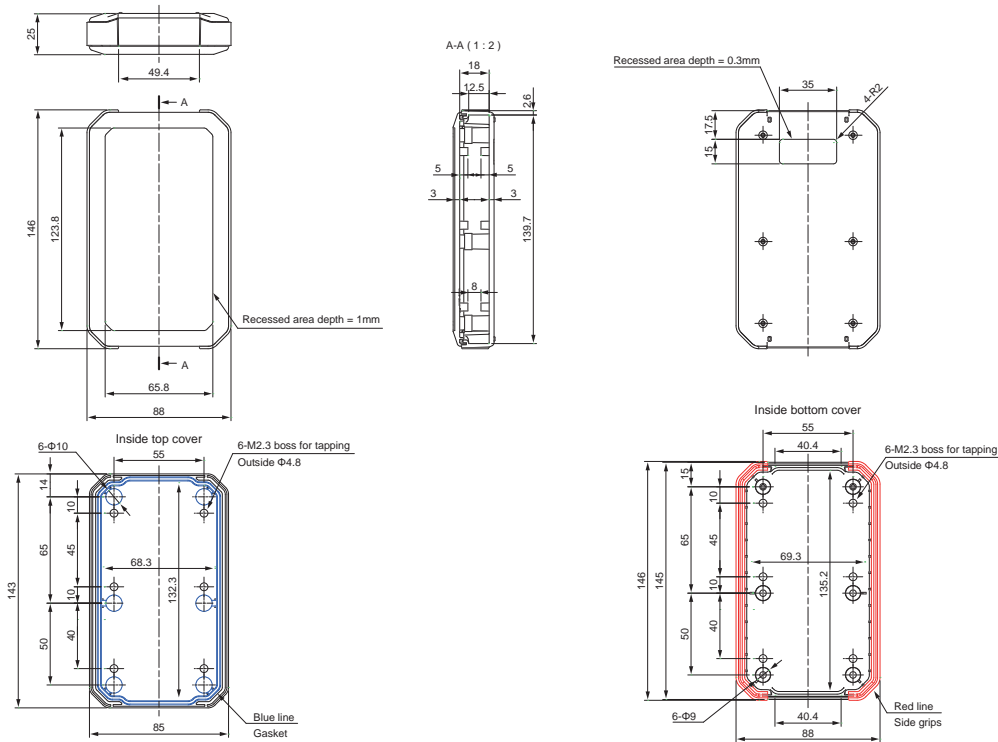
WHI4520N



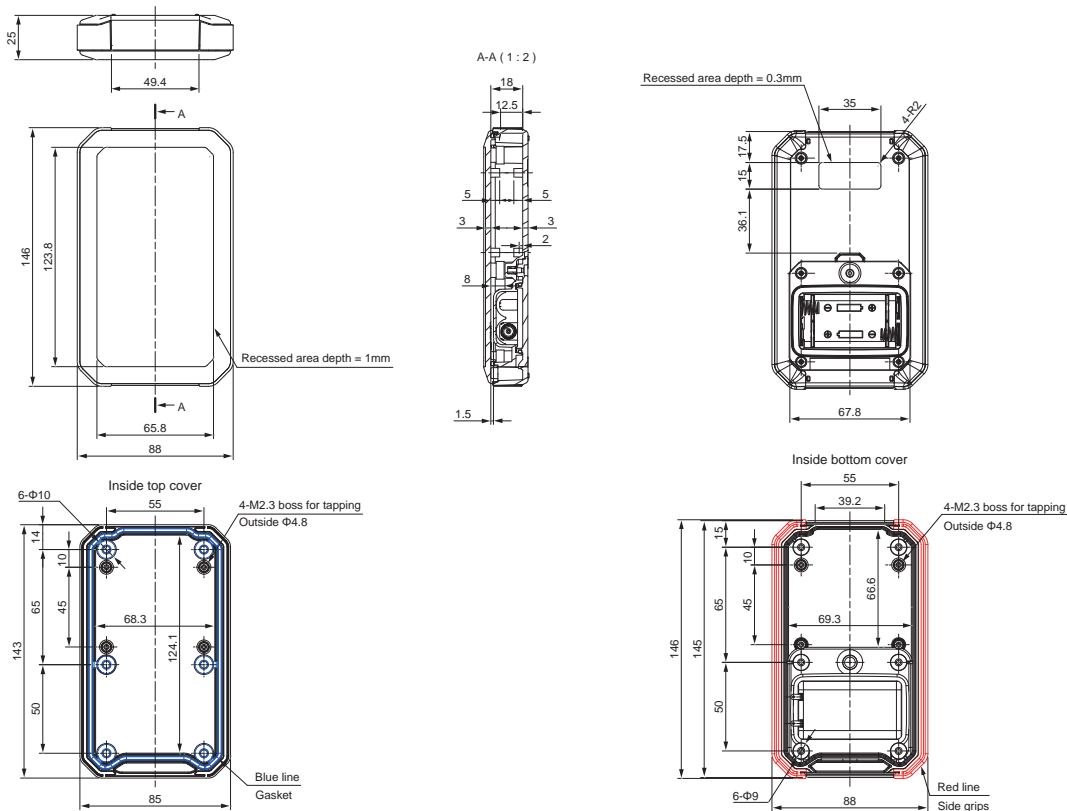
WHI4520F4



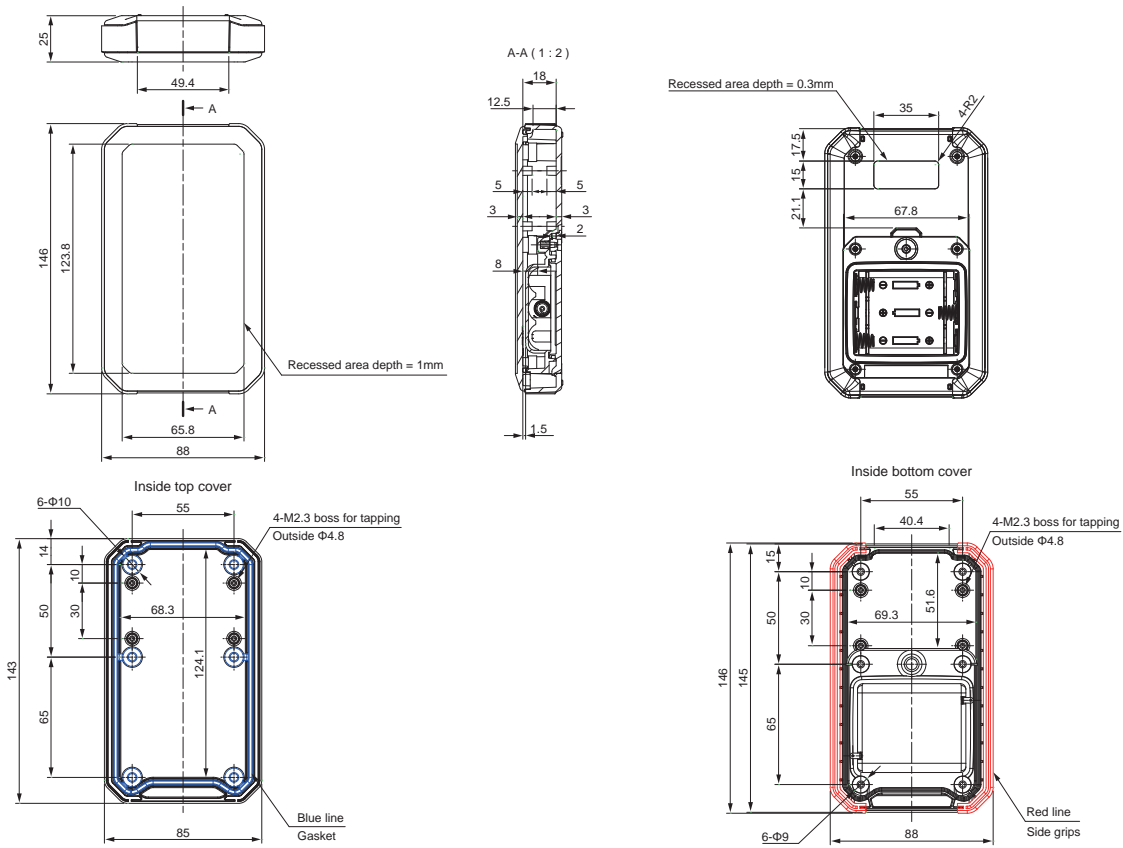
WHI4525N



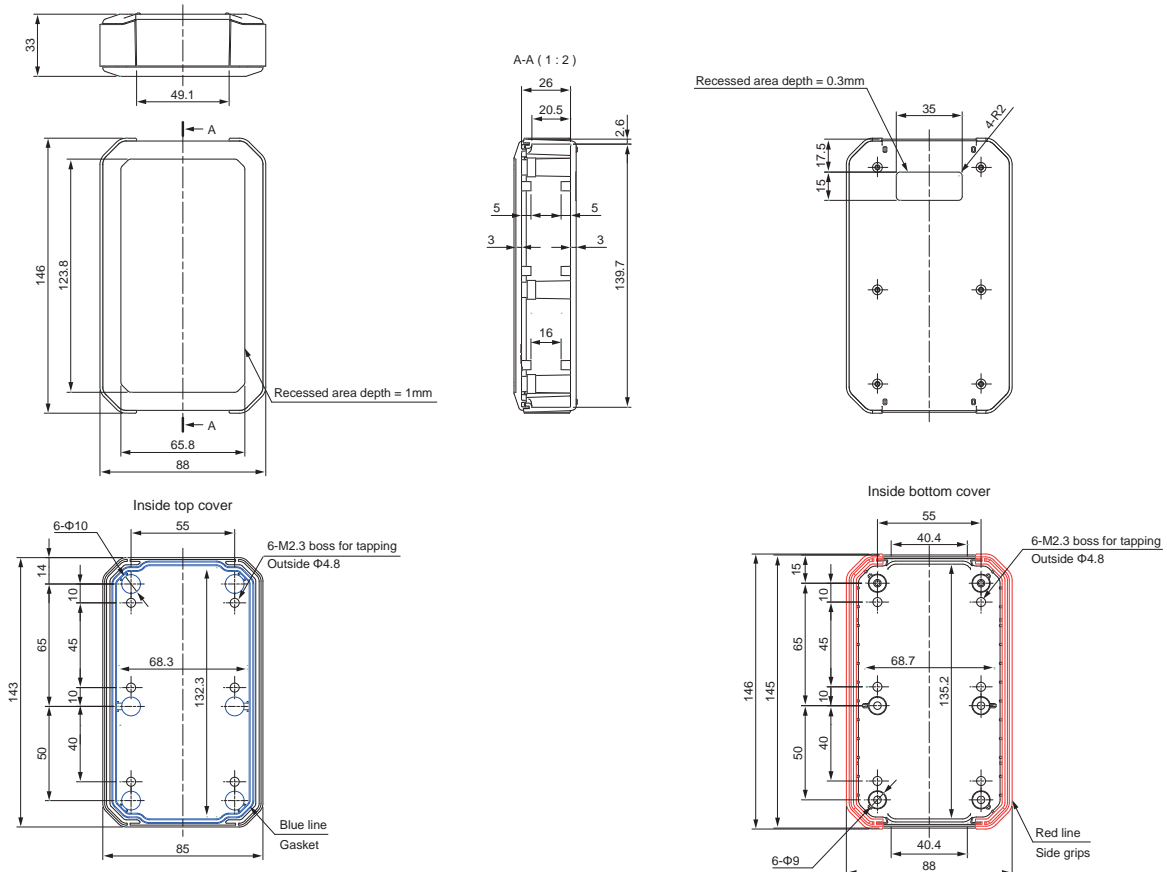
WHI4525M2



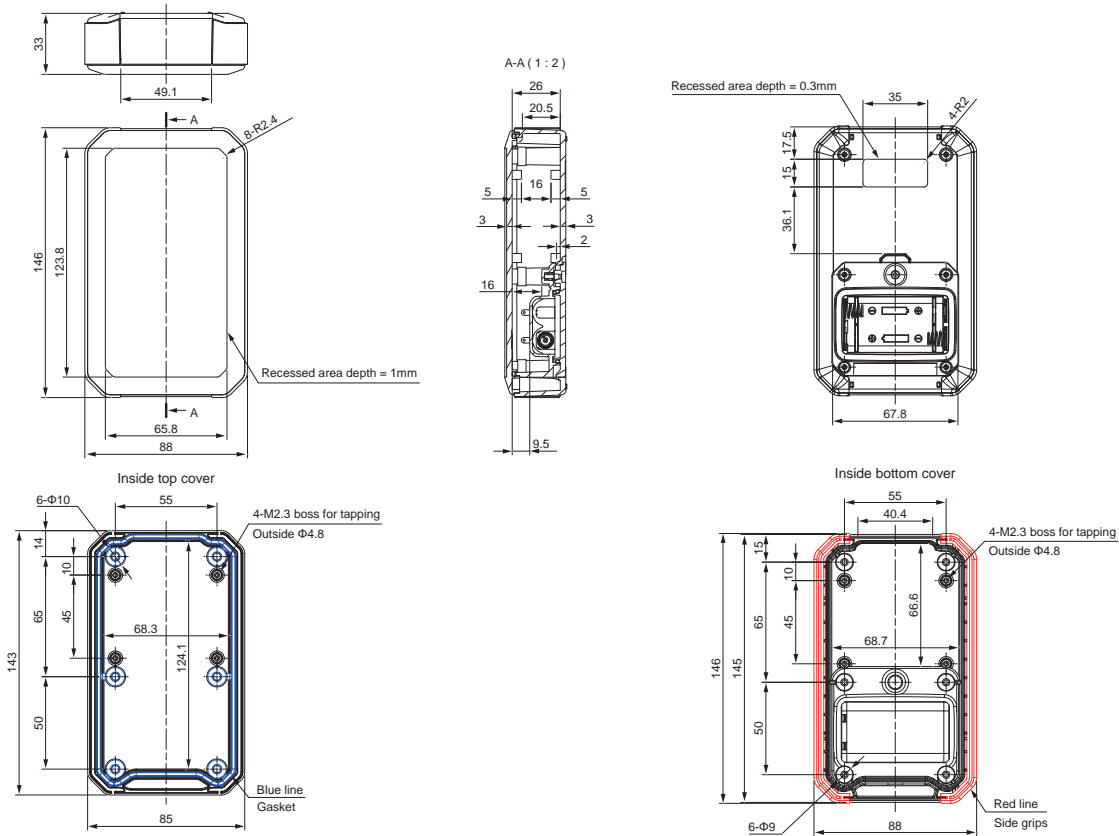
WHI4525M3



WHI4533N



WHI4533M2



WHI4533M3

