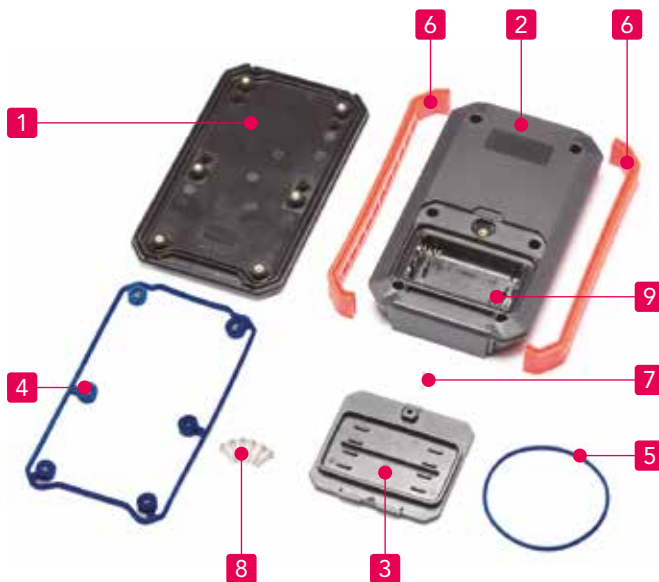




Serie WH

IP 67

Series WH



- Modernes und elegantes Design mit abgeschrägten Kanten.
- Schutzklasse IP67.
- Aus schwer entflammbarem Material ABS UL94V-0.
- Vier verschiedene Batteriefächer verfügbar: AAA x 4, AA x 3, AA x 2 und ohne Batteriefach.
- Die TPE Seitengriffe dienen als Fallschutz und ermöglichen eine sichere Handhabung; Seitengriffe erhältlich in fünf verschiedenen Farben.

- Stylish and elegantly designed with chamfered edge construction.
- IP67 class enclosure.
- Manufactured from flame-resistant ABS UL94V-0.
- 4 different internal compartment types are available: AAA x 4, AA x 3, AA x 2, and no battery type. Battery compartments have positive (+) / negative (-) pole mark to prevent incorrect insertion.
- The TPE side grips are available in 5 unique colors, and functions as an anti-slip grip pad and drop impact protection.

Komponenten

Nr.	Bezeichnung	Stück	Material	Farbe / Oberfläche
1	Oberschale	1	ABS UL94V-0	weiß • schwarz
2	Unterschale	1	ABS UL94V-0	weiß • schwarz
3	Batterie Abdeckung (nicht für N-Variante)	1	ABS UL94V-0	weiß • schwarz
4	Dichtung	1	Silikon	N • F2 • F3 • M4 Typ: schwarz M2 Typ: blau M3 • F4 Typ: lichtgrau
5	O-Ring (nicht für N-Variante)	1	Silikon	schwarz • lichtgrau • navy • rot • gelb
6	Seitengriff	2	TPE	schwarz • lichtgrau • navy • rot • gelb
7	Batterie Abdeckung Schraube (nicht für N-Variante)	1	Edelstahl M2.5-6	unbehandelt
8	Schraube	6	Edelstahl M2.5-10	unbehandelt
9	Batteriekontakt (nicht für N-Variante)	1 Satz	Messing	vernickelt

Components

No.	Part name	Pcs	Material	Color / Finish
1	Top cover	1	ABS UL94V-0	Off-white • Black
2	Bottom cover	1	ABS UL94V-0	Off-white • Black
3	Battery cover (None for N-type)	1	ABS UL94V-0	Off-white • Black
4	Gasket	1	Silicone	N • F2 • F3 • M4 type: Black M2 type: Blue M3 • F4 type: Light gray
5	O-ring (None for N-type)	1	Silicone	schwarz • lichtgrau • navy • rot • gelb
6	Side grip	2	TPE	Black • Light gray • Navy • Red • Yellow
7	Battery cover screw (None for N-type)	1	Stainless steel M2.5-6	Unfinished
8	Screw	6	Stainless steel M2.5-10	Unfinished
9	Battery contact (None for N-type)	1 set	Brass	Nickel plated

WH Zubehör

WH Accessories



PCB Montageschraube
PCB mounting screw
Serie EM-2.3 / Series EM-2.3



Kabelverschraubung
Cable gland



Abstandsbolzen
Tapping standoff
Serie TPS / Series TPS



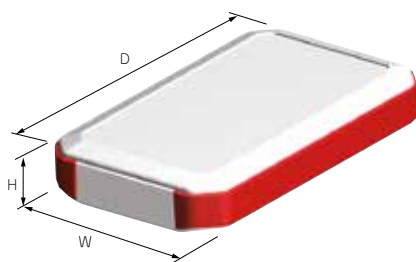
Neodym Magnet
Neodymium magnet
Serie NMG / Series NMG

Batteriefach Typen - Battery Compartments Types

Type	N None	F2 AAA x 2	F3 AAA x 3	F4 AAA x 4	M2 AA x 2	M3 AA x 3	M4 AA x 4
Batteriefächer Battery compartment							

Farbvarianten - Color Types

Code	<table border="1"><tr><td>B</td><td>B</td></tr><tr><td>B</td><td>B</td></tr></table> schwarz / schwarz Black / Black	B	B	B	B	<table border="1"><tr><td>B</td><td>L</td></tr><tr><td>B</td><td>L</td></tr></table> schwarz / lichtgrau Black / Light gray	B	L	B	L	<table border="1"><tr><td>B</td><td>N</td></tr><tr><td>B</td><td>N</td></tr></table> schwarz / navy Black / Navy	B	N	B	N	<table border="1"><tr><td>B</td><td>R</td></tr><tr><td>B</td><td>R</td></tr></table> schwarz / rot Black / Red	B	R	B	R	<table border="1"><tr><td>B</td><td>Y</td></tr><tr><td>B</td><td>Y</td></tr></table> schwarz / gelb Black / Yellow	B	Y	B	Y
B	B																								
B	B																								
B	L																								
B	L																								
B	N																								
B	N																								
B	R																								
B	R																								
B	Y																								
B	Y																								
Farbe Color																									
Code	<table border="1"><tr><td>W</td><td>B</td></tr><tr><td>W</td><td>B</td></tr></table> weiß / schwarz Off-White / Black	W	B	W	B	<table border="1"><tr><td>W</td><td>L</td></tr><tr><td>W</td><td>L</td></tr></table> weiß / lichtgrau Off-White / Light gray	W	L	W	L	<table border="1"><tr><td>W</td><td>N</td></tr><tr><td>W</td><td>N</td></tr></table> weiß / navy Off-White / Navy	W	N	W	N	<table border="1"><tr><td>W</td><td>R</td></tr><tr><td>W</td><td>R</td></tr></table> weiß / rot Off-White / Red	W	R	W	R	<table border="1"><tr><td>W</td><td>Y</td></tr><tr><td>W</td><td>Y</td></tr></table> weiß / gelb Off-White / Yellow	W	Y	W	Y
W	B																								
W	B																								
W	L																								
W	L																								
W	N																								
W	N																								
W	R																								
W	R																								
W	Y																								
W	Y																								
Farbe Color																									



Technische Daten

Schutzklasse: IP67
Temperaturbereich: -10°C ~ +60°C
Empfohlenes Drehmoment:
0.2N • m ~ 0.3N • m
(2kgf • cm ~ 3kgf • cm)

Technical Data

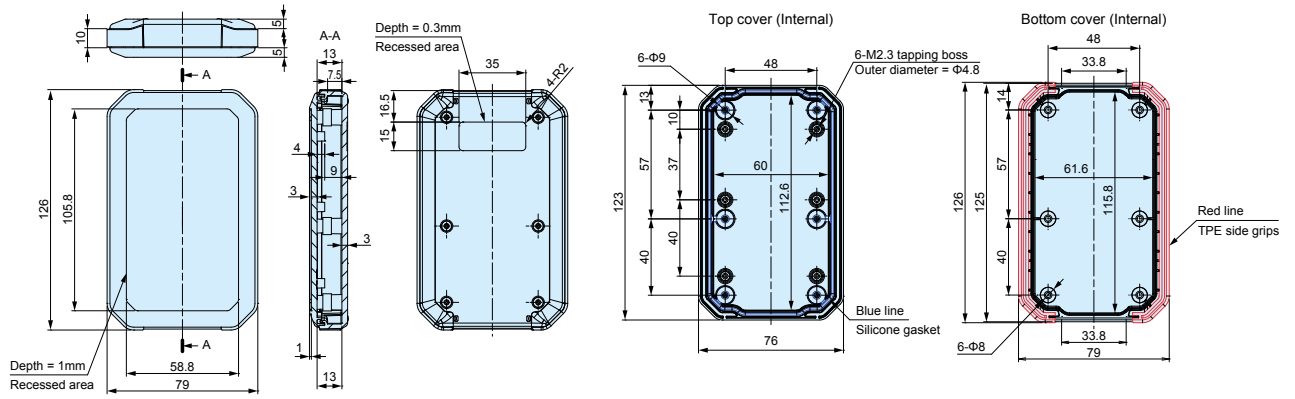
Protection class: IP67
Operating temperature: -10°C ~ +60°C
Recommended torque:
0.2N • m ~ 0.3N • m
(2kgf • cm ~ 3kgf • cm)

Bestellnummer / Maße Product no. / Dimensions

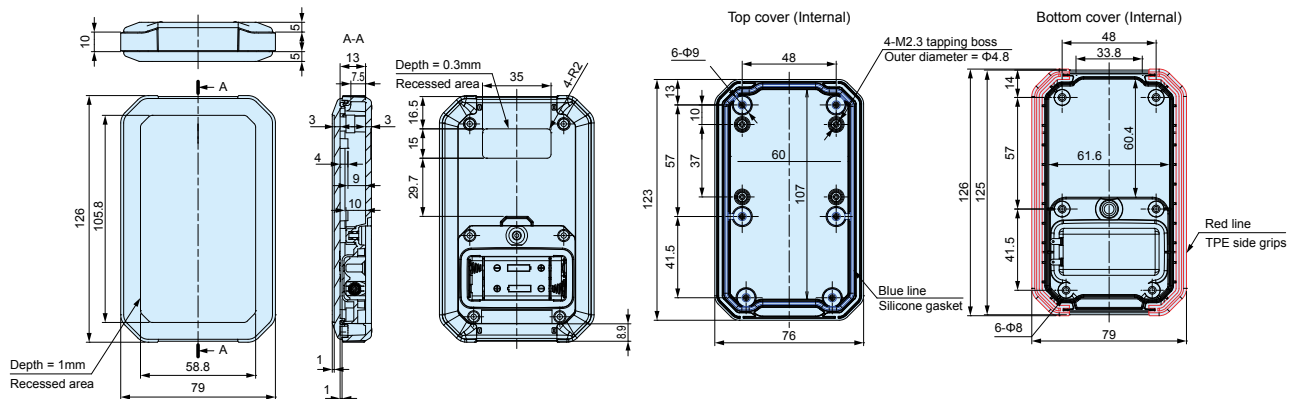
■ Bitte vervollständigen Sie die Bestellnummer mit dem Farbcode am Ende.
■ Please suffix color code at the end of the product number.

Best-Nr. Product no.	W	H	D	Batteriefach Battery compartment	Gewicht (g) Weight (g)
NEW WH125-20-N -□□	79	20	126	None	101.0
NEW WH125-20-F2 -□□	79	20	126	AAA x 2	102.0
NEW WH125-20-F3 -□□	79	20	126	AAA x 3	109.0
NEW WH125-28-N -□□	79	28	126	None	119.0
NEW WH125-28-F2 -□□	79	28	126	AAA x 2	121.0
NEW WH125-28-F3 -□□	79	28	126	AAA x 3	127.0
WH145-20-N -□□	88	20	146	None	125.5
WH145-20-F4 -□□	88	20	146	AAA x 4	129.5
WH145-25-N -□□	88	25	146	None	137.5
WH145-25-M2-□□	88	25	146	AA x 2	161.5
WH145-25-M3-□□	88	25	146	AA x 3	159.5
WH145-33-N -□□	88	33	146	None	162.0
WH145-33-M2-□□	88	33	146	AA x 2	180.5
WH145-33-M3-□□	88	33	146	AA x 3	181.5
NEW WH170-25-N -□□	95	25	171	None	169.0
NEW WH170-25-M4-□□	95	25	171	AA x 4	195.0
NEW WH170-33-N -□□	95	33	171	None	191.0
NEW WH170-33-M4-□□	95	33	171	AA x 4	220.0

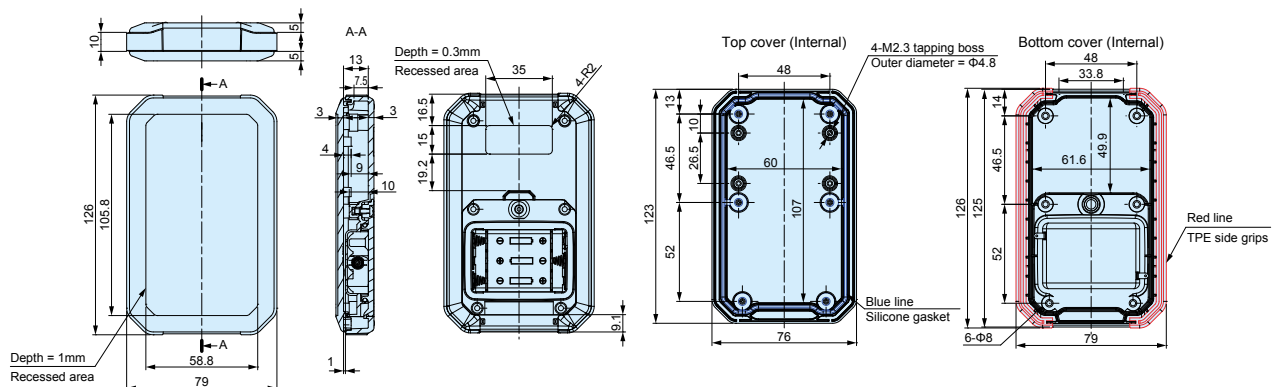
WH125-20-N



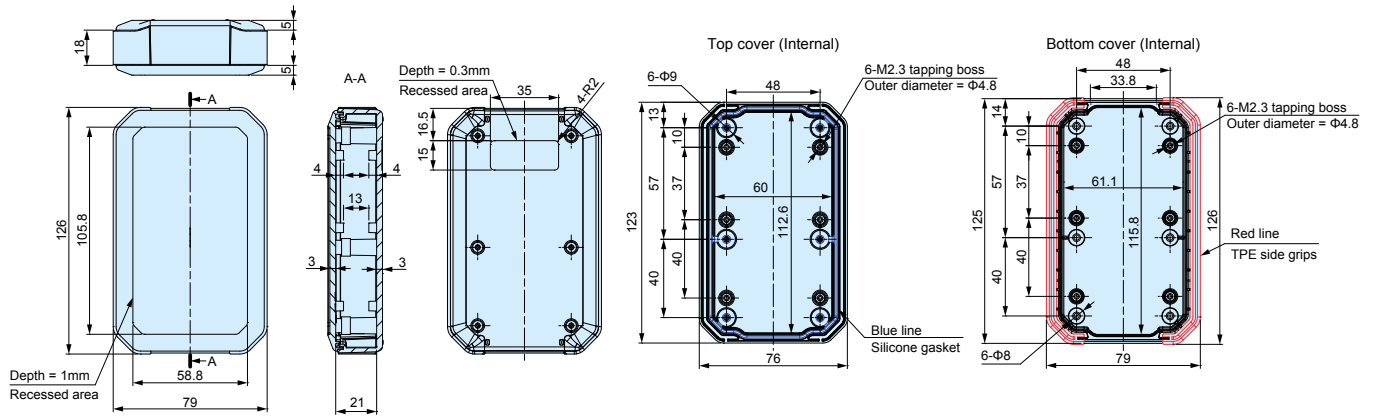
WH125-20-F2



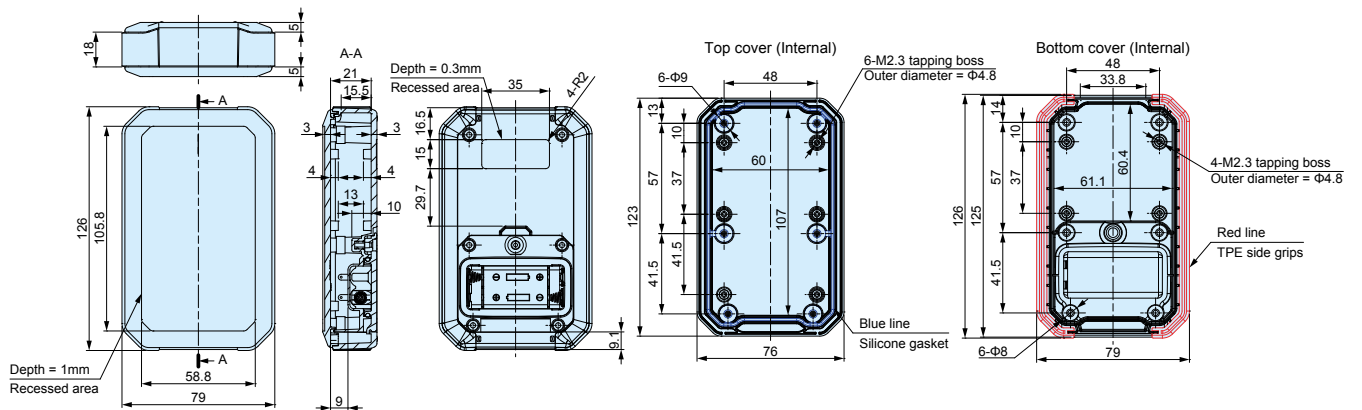
WH125-20-F3



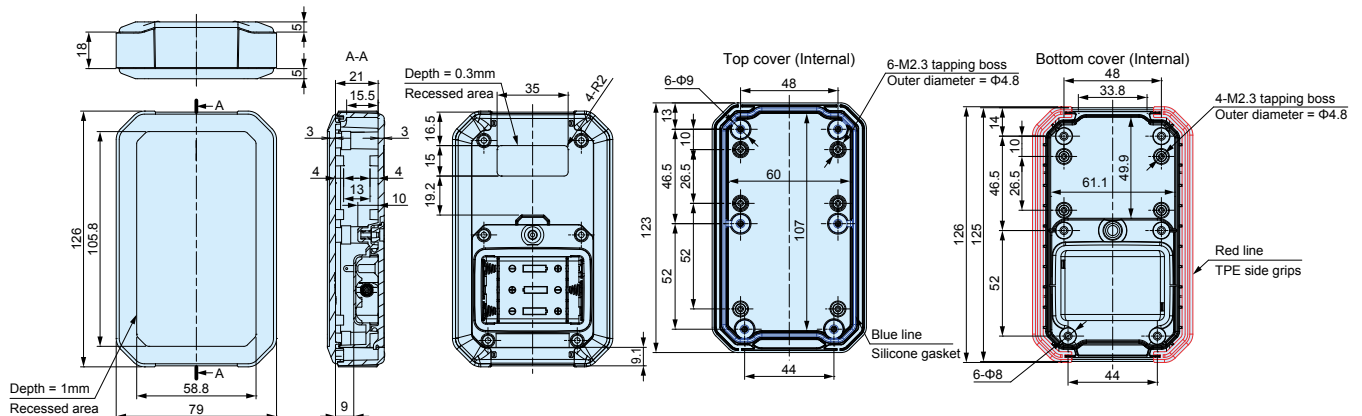
WH125-28-N



WH125-28-F2



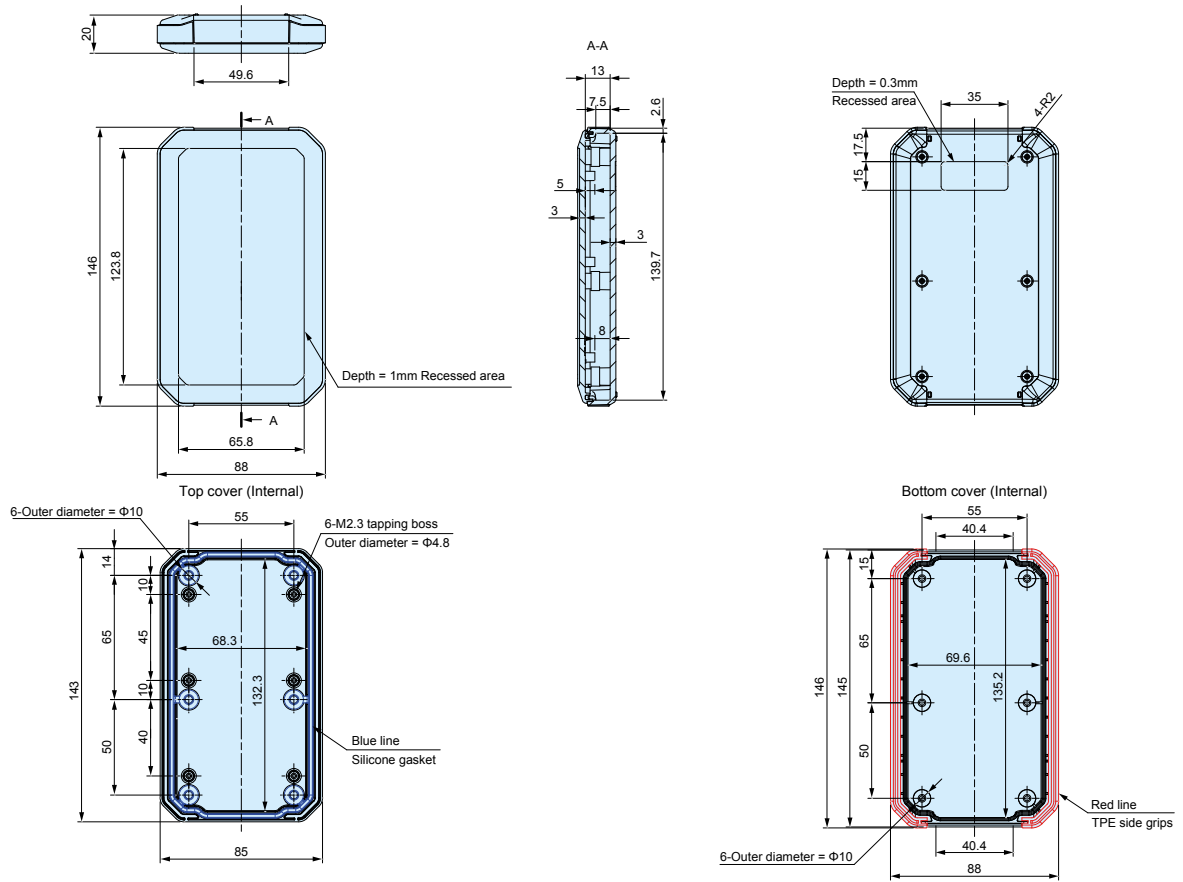
WH125-28-F3



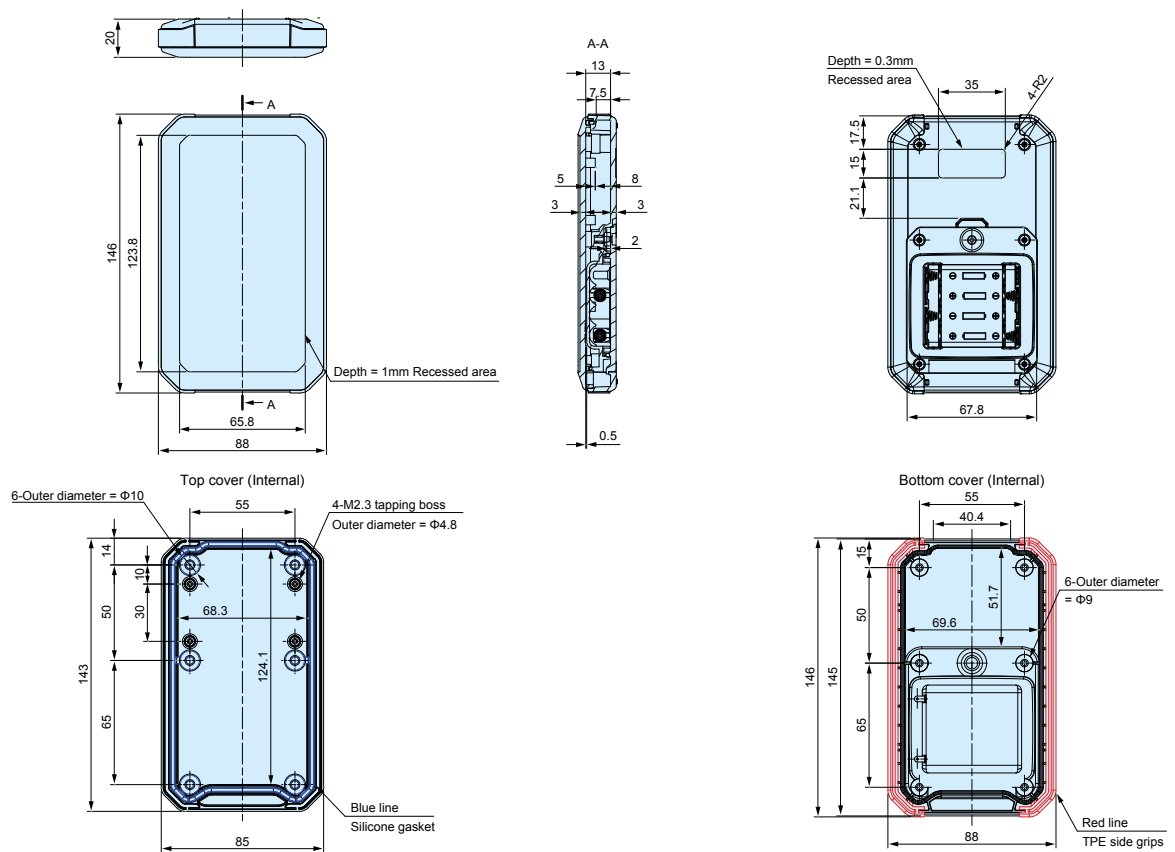
WH Maße

WH Dimensions

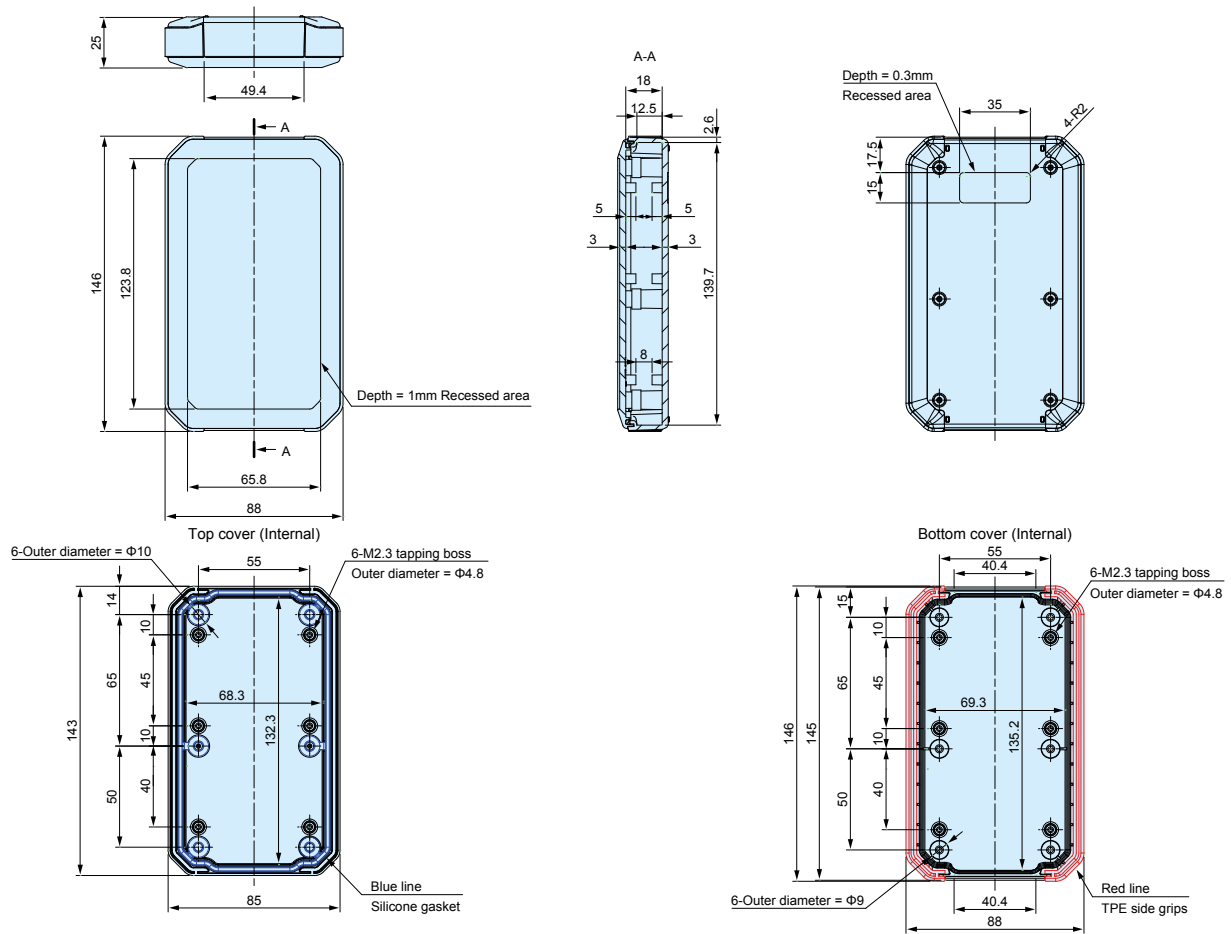
WH145-20-N



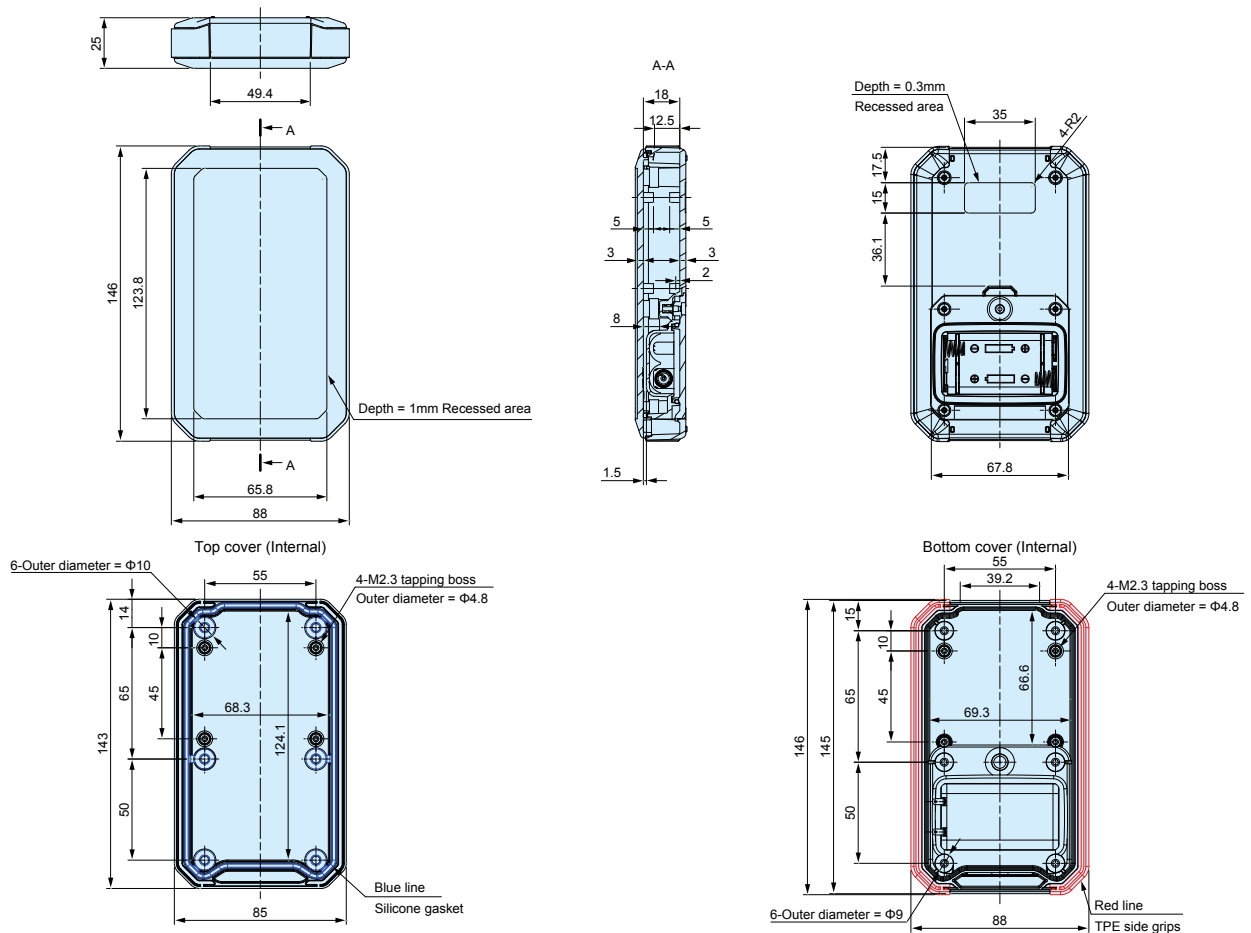
WH145-20-F4



WH145-25-N



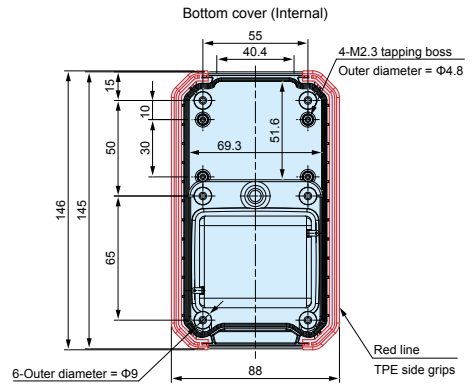
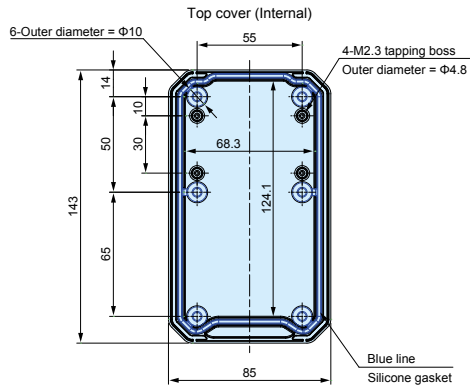
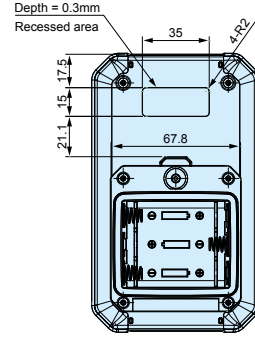
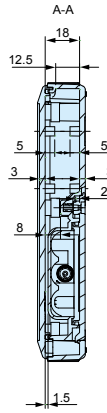
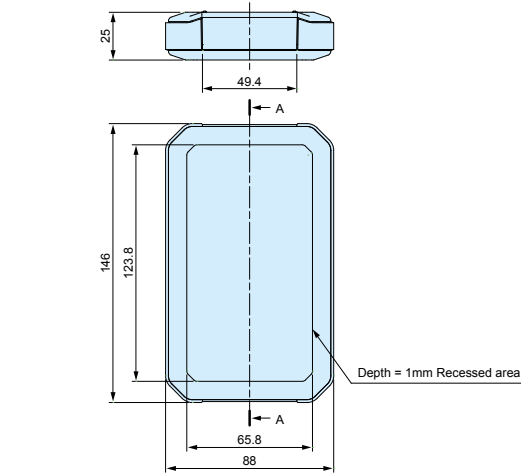
WH145-25-M2



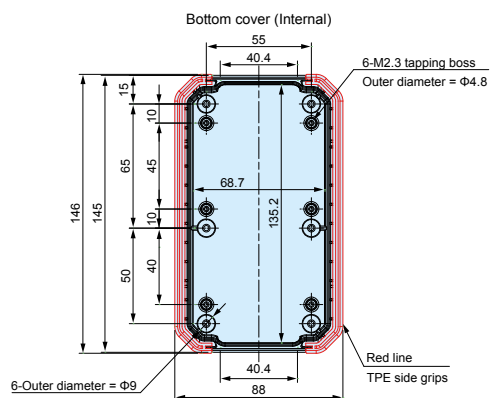
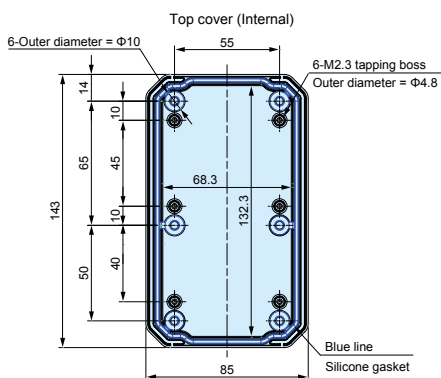
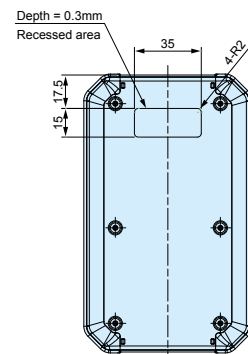
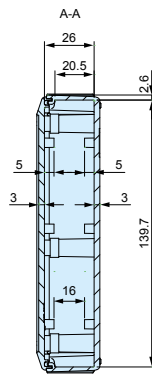
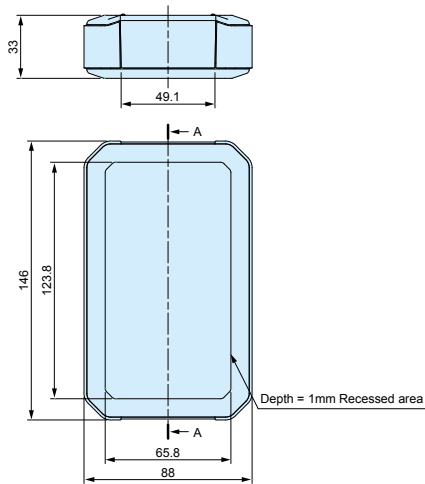
WH Maße

WH Dimensions

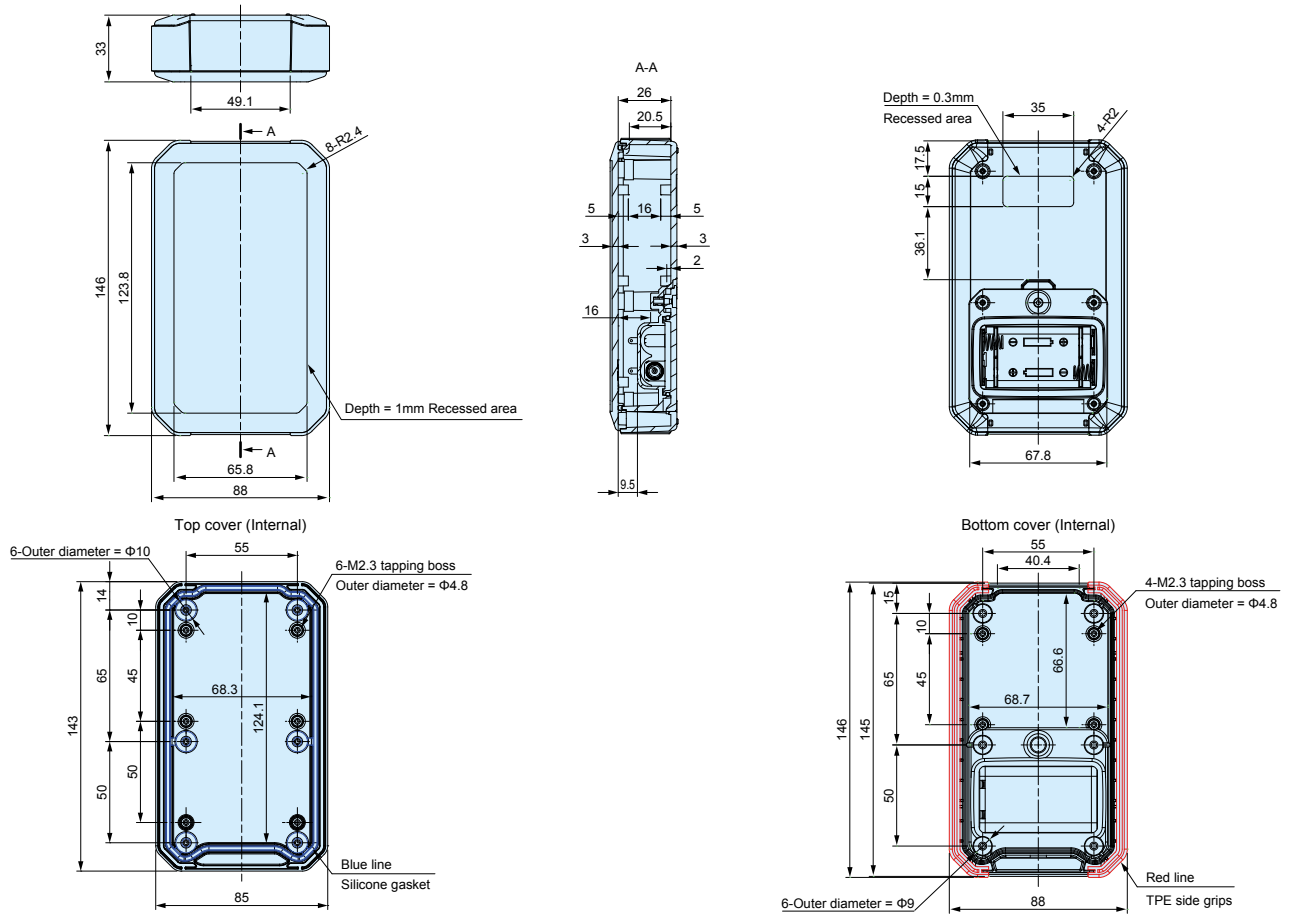
WH145-25-M3



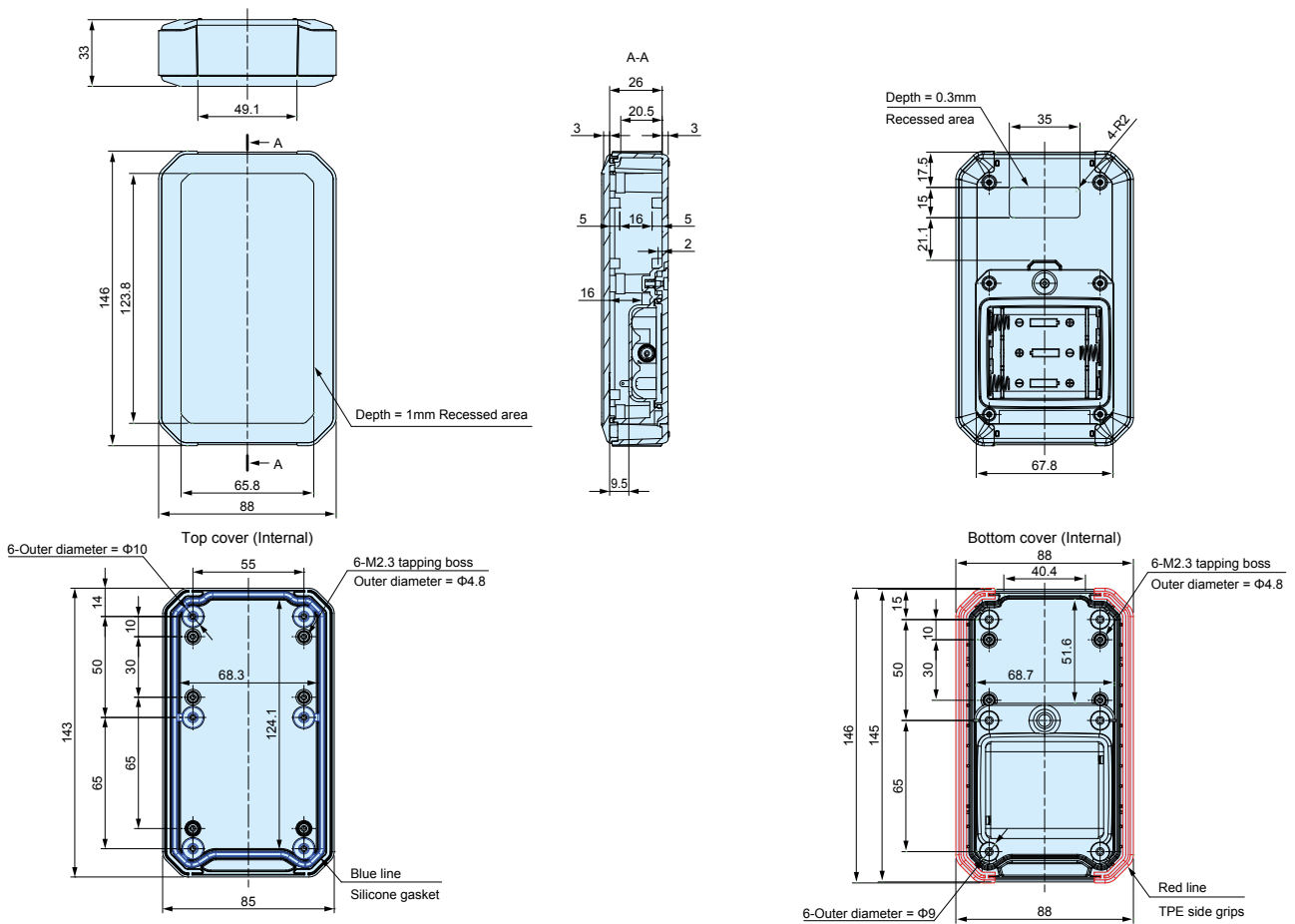
WH145-33-N



WH145-33-M2



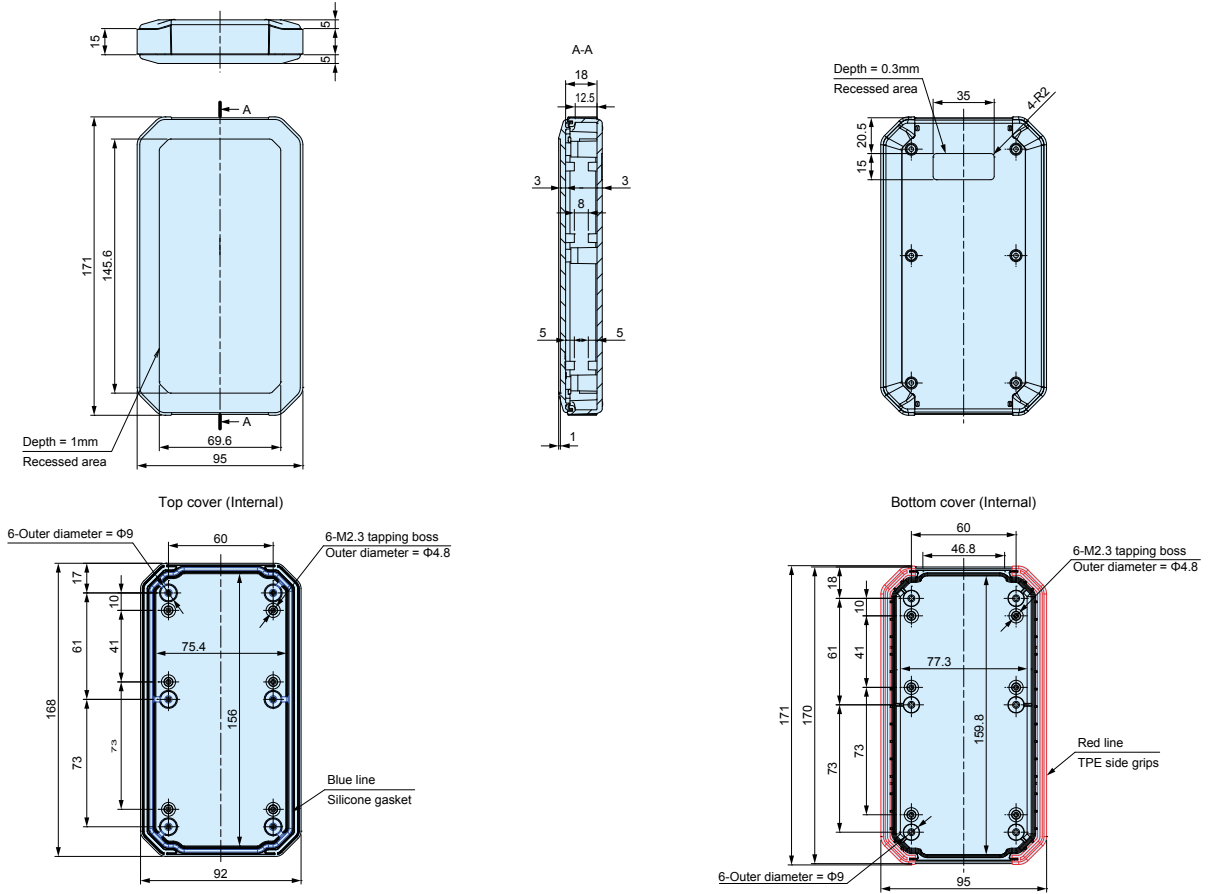
WH145-33-M3



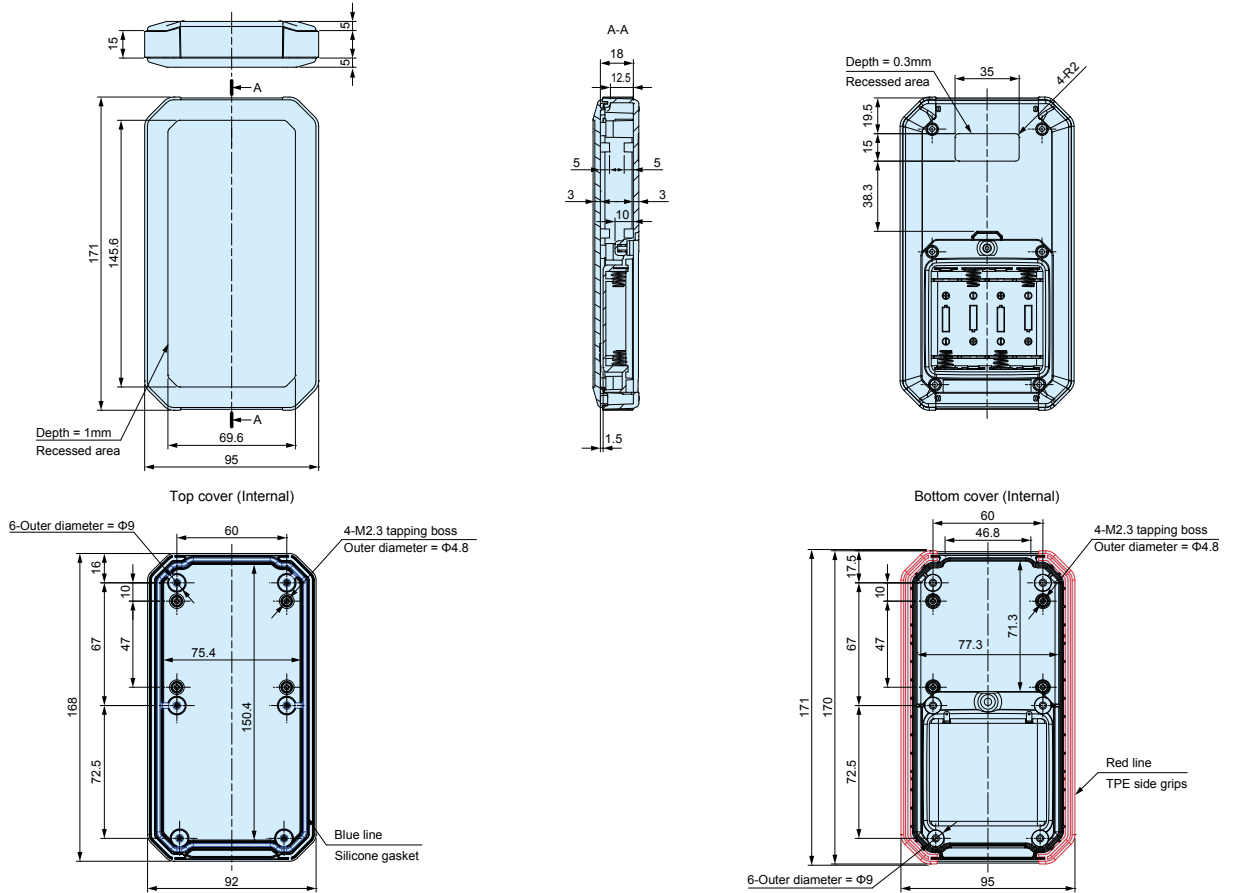
WH Maße

WH Dimensions

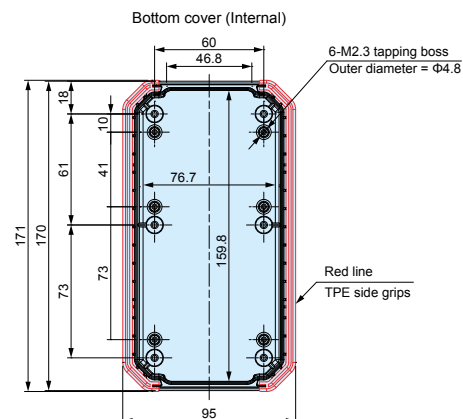
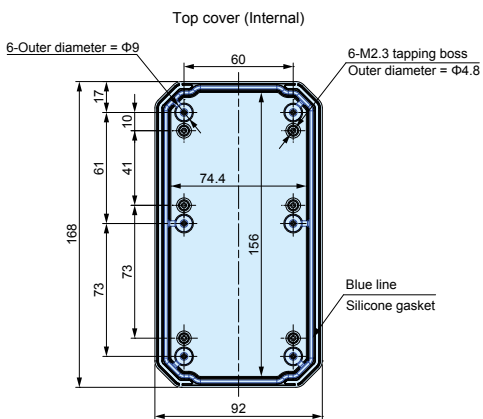
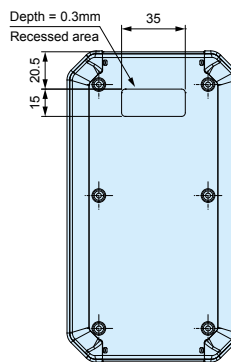
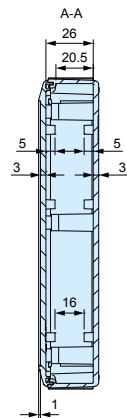
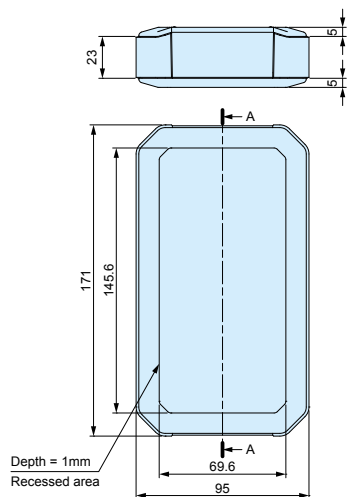
WH170-25-N



WH170-25-M4



WH170-33-N



WH170-33-M4

