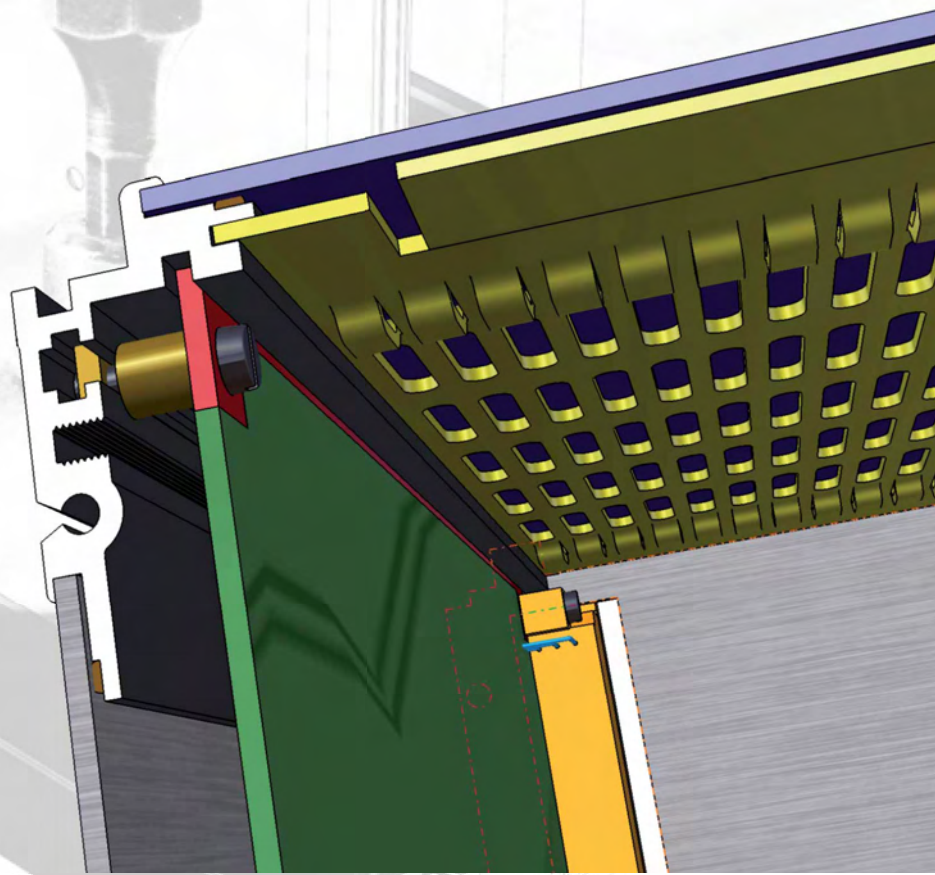
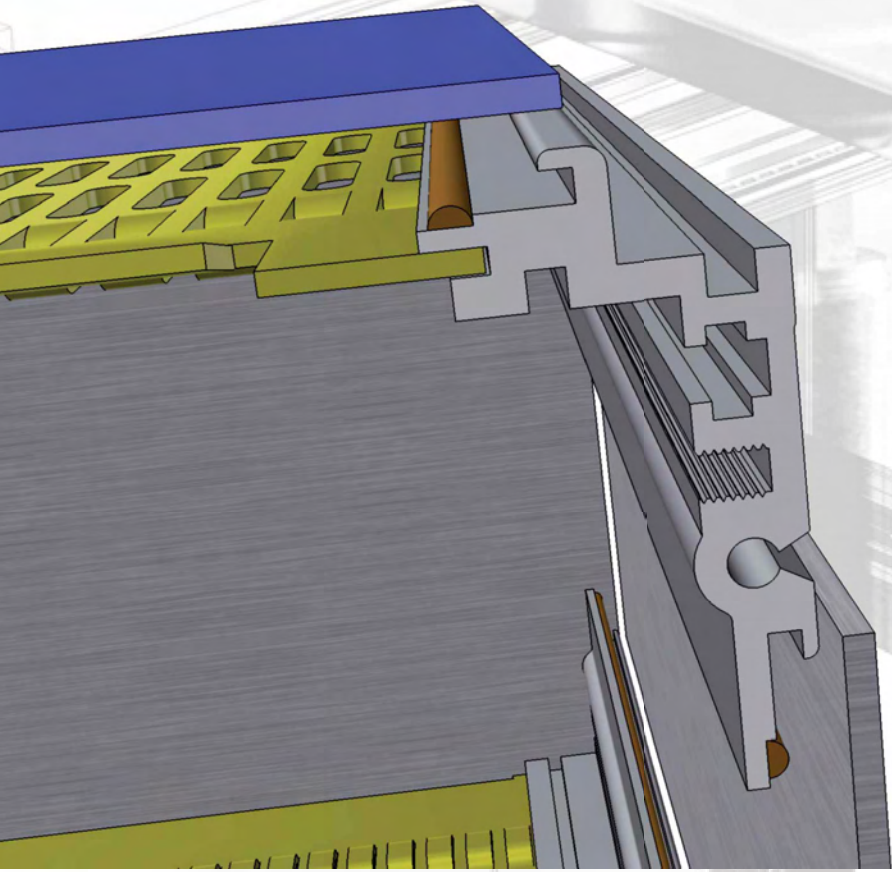
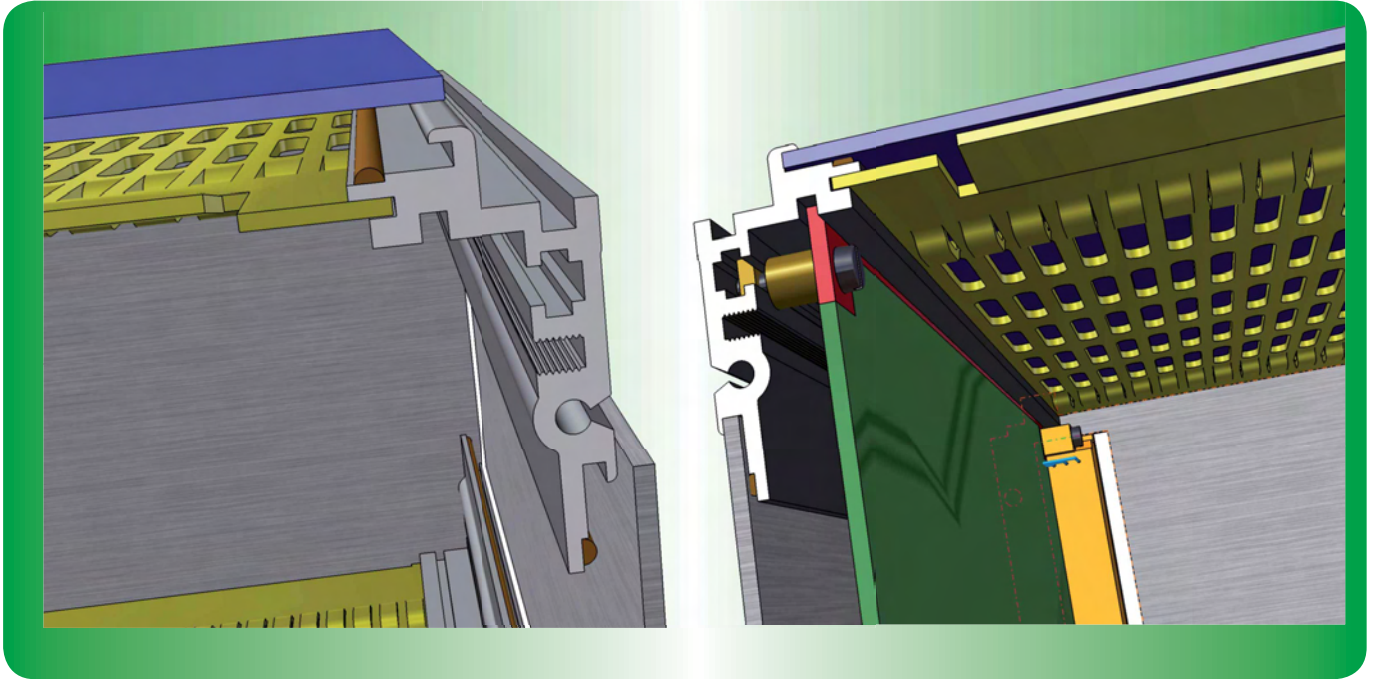


TEK



EMV Einschubkassetten Serie TEK

EMV insert modules series TEK



Highlights Einschubkassetten Serie TEK Highlights insert modules series TEK

- Hohe Stabilität,
- Erfüllt erhöhte EMV-Anforderungen,
- Frontplatten ungeschirmt oder geschirmt mit Textildichtungen,
- Abgewinkelte Rückwand,
- Optional perforierte Seiten- und Deckelbleche,
- Integrierte Führungsschienen,
- In die Frontplatte eingelassene Seiten- und Deckelbleche,
- Jede Höhe, Breite und Tiefe realisierbar,
- Kundenspezifische Sonderlösungen,
- 6, 7, 8, 10, 12, 21, 42, 63 TE Breite - 3, 4 und 6 HE Höhe - 166 + 226 mm Tiefe im Standardprogramm,
- Gewindenuten für M2,5 zur Aufnahme ungenormter Baugruppen,
- Mutterkanal und Führungsnuten in den Seitenprofilen zur Aufnahme von Leiterkarten im Europaformat,
- Bei 3 HE: Seitenwand einteilig oder dreiteilig,
- Maximaler Bauraum - jede TE ist nutzbar.

Die mechanischen Abmessungen dieser neuen Kassetten entsprechen den Normen IEC 60297-3-101 bzw. IEEE 1101.1/11.

Sie sind somit kompatibel zu Kassetten anderer Hersteller, allerdings mit einigen Verbesserungen.

Weitere Informationen sowie 3D-Daten sind auf Anfrage erhältlich.

Individuelle Bearbeitung und Sondergrößen auf Anfrage.

- High stability,
- Complies higher EMC requirements,
- Front panel unshielded or shielded with textile gaskets,
- Angled rear wall,
- Optional perforated side and top panels,
- Integrated guide rails,
- Front panel with recessed side and cover sheets,
- Any height, width and depth feasible
- Customer-specific special solutions
- 6, 7, 8, 10, 12, 21, 42, 63 HP width - 3, 4 und 6 U height 166 + 226 mm depth in the standard programm,
- M2.5 threaded grooves for mounting non-standard modules,
- Nut channel and guiding rails in the side profiles for Eurocards PCBs,
- For 3U version side wall in one piece or three-piece available,
- Maximum space - each HP is usable.

The mechanical dimensions of these plug-in units comply with the IEC 60297-3-101 or IEEE 1101.1 / 11.

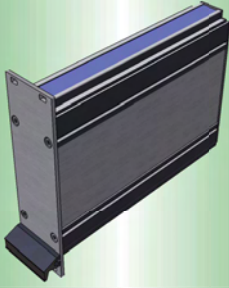
Our plug-in modules are compatible with systems from other manufacturers. But our solutions have many improvements.

Please contact us for more information and 3D data.

Custom machining and special sizes on request.

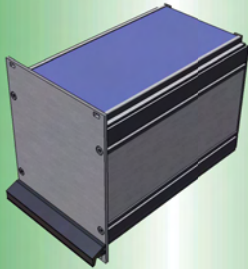
Zeichnungs-Position A

TEK1308160



Bezeichnung	TE	Best.-Nr.	Kurzbeschreibung
Frontplatte 3 HE aus Aluminium-Blech	6	TEK103006	Blech-Frontplatte-3 HE-6 TE
	7	TEK103007	Blech-Frontplatte-3 HE-7 TE
	8	TEK103008	Blech-Frontplatte-3 HE-8 TE
	10	TEK103010	Blech-Frontplatte-3 HE-10 TE
	12	TEK103012	Blech-Frontplatte-3 HE-12 TE
	14	TEK103014	Blech-Frontplatte-3 HE-14 TE
	21	TEK103021	Blech-Frontplatte-3 HE-21 TE
	28	TEK103028	Blech-Frontplatte-3 HE-28 TE
	42	TEK103042	Blech-Frontplatte-3 HE-42 TE

TEK1321160

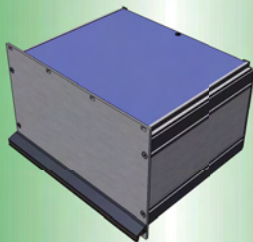


Frontplatte 3 HE aus Aluminium-Blech mit Griff	6	TEK103006G	Blech-Frontplatte-3 HE-6 TE-Griff
	7	TEK103007G	Blech-Frontplatte-3 HE-7 TE-Griff
	8	TEK103008G	Blech-Frontplatte-3 HE-8 TE-Griff
	10	TEK103010G	Blech-Frontplatte-3 HE-10 TE-Griff
	12	TEK103012G	Blech-Frontplatte-3 HE-12 TE-Griff
	14	TEK103014G	Blech-Frontplatte-3 HE-14 TE-Griff
	21	TEK103021G	Blech-Frontplatte-3 HE-21 TE-Griff
	28	TEK103028G	Blech-Frontplatte-3 HE-28 TE-Griff
	42	TEK103042G	Blech-Frontplatte-3 HE-42 TE-Griff

Bezeichnung	TE	Best.-Nr.	Kurzbeschreibung
Frontplatte 3 HE aus Aluminium-Profil	6	TEK113006	Profil-Frontplatte-3 HE-6 TE
	7	TEK113007	Profil-Frontplatte-3 HE-7 TE
	8	TEK113008	Profil-Frontplatte-3 HE-8 TE
	10	TEK113010	Profil-Frontplatte-3 HE-10 TE
	12	TEK113012	Profil-Frontplatte-3 HE-12 TE

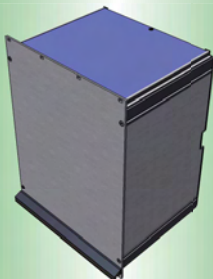
Frontplatte 3 HE aus Aluminium-Profil mit Griff	6	TEK113006G	Profil-Frontplatte-3 HE-6 TE-Griff
	7	TEK113007G	Profil-Frontplatte-3 HE-7 TE-Griff
	8	TEK113008G	Profil-Frontplatte-3 HE-8 TE-Griff
	10	TEK113010G	Profil-Frontplatte-3 HE-10 TE-Griff
	12	TEK113012G	Profil-Frontplatte-3 HE-12 TE-Griff

TEK1342160



Bezeichnung	TE	Best.-Nr.	Kurzbeschreibung
Frontplatte 6 HE aus Aluminium-Blech	6	TEK106006	Blech-Frontplatte-6 HE-6 TE
	7	TEK106007	Blech-Frontplatte-6 HE-7 TE
	8	TEK106008	Blech-Frontplatte-6 HE-8 TE
	10	TEK106010	Blech-Frontplatte-6 HE-10 TE
	12	TEK106012	Blech-Frontplatte-6 HE-12 TE
	14	TEK106014	Blech-Frontplatte-6 HE-14 TE
	21	TEK106021	Blech-Frontplatte-6 HE-21 TE
	28	TEK106028	Blech-Frontplatte-6 HE-28 TE
		42	TEK106042

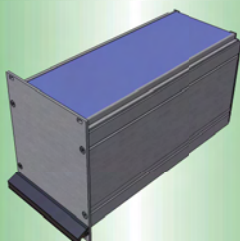
TEK1642160



Frontplatte 6 HE aus Aluminium-Blech mit Griff	6	TEK106006G	Blech-Frontplatte-6 HE-6 TE-Griff
	7	TEK106007G	Blech-Frontplatte-6 HE-7 TE-Griff
	8	TEK106008G	Blech-Frontplatte-6 HE-8 TE-Griff
	10	TEK106010G	Blech-Frontplatte-6 HE-10 TE-Griff
	12	TEK106012G	Blech-Frontplatte-6 HE-12 TE-Griff
	14	TEK106014G	Blech-Frontplatte-6 HE-14 TE-Griff
	21	TEK106021G	Blech-Frontplatte-6 HE-21 TE-Griff
	28	TEK106028G	Blech-Frontplatte-6 HE-28 TE-Griff
		42	TEK106042G

Bezeichnung	TE	Best.-Nr.	Kurzbeschreibung
Frontplatte 6 HE aus Aluminium-Profil	6	TEK116006	Profil-Frontplatte-6 HE-6 TE
	7	TEK116007	Profil-Frontplatte-6 HE-7 TE
	8	TEK116008	Profil-Frontplatte-6 HE-8 TE
	10	TEK116010	Profil-Frontplatte-6 HE-10 TE
	12	TEK116012	Profil-Frontplatte-6 HE-12 TE

TEK2321220



Frontplatte 6 HE aus Aluminium-Profil mit Griff	6	TEK116006G	Profil-Frontplatte-6 HE-6 TE-Griff
	7	TEK116007G	Profil-Frontplatte-6 HE-7 TE-Griff
	8	TEK116008G	Profil-Frontplatte-6 HE-8 TE-Griff
	10	TEK116010G	Profil-Frontplatte-6 HE-10 TE-Griff
	12	TEK116012G	Profil-Frontplatte-6 HE-12 TE-Griff

drawing position A

description	HP	part no.	briefly description
front panel 3 U aluminum plate	6	TEK103006	sheet metal front plate-3 U-6 HP
	7	TEK103007	sheet metal front plate-3 U-7 HP
	8	TEK103008	sheet metal front plate-3 U-8 HP
	10	TEK103010	sheet metal front plate-3 U-10 HP
	12	TEK103012	sheet metal front plate-3 U-12 HP
	14	TEK103014	sheet metal front plate-3 U-14 HP
	21	TEK103021	sheet metal front plate-3 U-21HP
	28	TEK103028	sheet metal front plate-3U-28HP
	42	TEK103042	sheet metal front plate-3 U-42 HP
front panel 3 U aluminum plate with handle	6	TEK103006G	sheet metal front plate-3 U-6 HP-handle
	7	TEK103007G	sheet metal front plate-3 U-7 HP-handle
	8	TEK103008G	sheet metal front plate-3 U-8 HP-handle
	10	TEK103010G	sheet metal front plate-3 U-10 HP-handle
	12	TEK103012G	sheet metal front plate-3 U-12 HP-handle
	14	TEK103014G	sheet metal front plate-3 U-14 HP-handle
	21	TEK103021G	sheet metal front plate-3 U-21HP-handle
	28	TEK103028G	sheet metal front plate-3 U-28 HP-handle
	42	TEK103042G	sheet metal front plate-3 U-42 HP-handle
description	HP	part no.	briefly description
front panel 3 U made of aluminum profile	6	TEK113006	profile front plate-3 U-6 HP
	7	TEK113007	profile front plate-3 U-7 HP
	8	TEK113008	profile front plate-3 U-8 HP
	10	TEK113010	profile front plate-3 U-10 HP
	12	TEK113012	profile front plate-3 U-12 HP
front panel 3 U made of aluminum profile with handle	6	TEK113006G	profile front plate-3 U-6 HP-handle
	7	TEK113007G	profile front plate-3 U-7 HP-handle
	8	TEK113008G	profile front plate-3 U-8 HP-handle
	10	TEK113010G	profile front plate-3 U-10 HP-handle
	12	TEK113012G	profile front plate-3 U-12 HP-handle
description	HP	part no.	briefly description
front panel 6 U aluminum plate	6	TEK106006	sheet metal front plate-6 U-6 HP
	7	TEK106007	sheet metal front plate-6 U-7 HP
	8	TEK106008	sheet metal front plate-6 U-8 HP
	10	TEK106010	sheet metal front plate-6 U-10 HP
	12	TEK106012	sheet metal front plate-6 U-12 HP
	14	TEK106014	sheet metal front plate-6 U-14 HP
	21	TEK106021	sheet metal front plate-6 U-21HP
	28	TEK106028	sheet metal front plate-6 U-28 HP
	42	TEK106042	sheet metal front plate-6 U-42 HP
front panel 6 U aluminum plate with handle	6	TEK106006G	sheet metal front plate-6 U-6 HP-handle
	7	TEK106007G	sheet metal front plate-6 U-7 HP-handle
	8	TEK106008G	sheet metal front plate-6 U-8 HP-handle
	10	TEK106010G	sheet metal front plate-6 U-10 HP-handle
	12	TEK106012G	sheet metal front plate-6 U-12 HP-handle
	14	TEK106014G	sheet metal front plate-6 U-14 HP-handle
	21	TEK106021G	sheet metal front plate-6 U-21HP-handle
	28	TEK106028G	sheet metal front plate-6 U-28 HP-handle
	42	TEK106042G	sheet metal front plate-6 U-42 HP-handle
description	HP	part no.	briefly description
front panel 6 U made of aluminum profile	6	TEK116006	sheet metal front plate-6 U-6 HP
	7	TEK116007	sheet metal front plate-6 U-7 HP
	8	TEK116008	sheet metal front plate-6 U-8 HP
	10	TEK116010	sheet metal front plate-6 U-10 HP
	12	TEK116012	sheet metal front plate-6 U-12 HP
front panel 6 U made of aluminum profile with handle	6	TEK116006G	sheet metal front plate-6 U-6 HP-handle
	7	TEK116007G	sheet metal front plate-6 U-7 HP-handle
	8	TEK116008G	sheet metal front plate-6 U-8 HP-handle
	10	TEK116010G	sheet metal front plate-6 U-10 HP-handle
	12	TEK116012G	sheet metal front plate-6 U-12 HP-handle

Zeichnungs-Position B

drawing position B

Rückplatte 3 HE rear panel 3 U		
TE	Best.-Nr. part no.	Kurzbeschreibung description
8	TEK103308	Rückplatte 3 HE-8 TE back panel 3U-8 HP
10	TEK103310	Rückplatte 3 HE-10 TE back panel 3 U-10 HP
12	TEK103312	Rückplatte 3 HE-12 TE back panel 3 U-12 HP
14	TEK103314	Rückplatte 3 HE-14 TE back panel 3 U- 14 HP
21	TEK103321	Rückplatte 3 HE-21 TE back panel 3 U-21 HP
28	TEK103328	Rückplatte 3 HE-28 TE back panel 3 U-28 HP
42	TEK103342	Rückplatte 3 HE-42 TE back panel 3 U-42 HP

Rückplatte 6 HE rear panel 6U		
TE	Best.-Nr. part no.	Kurzbeschreibung description
8	TEK106308	Rückplatte 6 HE- 8 TE back panel 6 U- 8HP
10	TEK106310	Rückplatte 6 HE-10 TE back panel 6 U-10 HP
12	TEK106312	Rückplatte 6 HE-12 TE back panel 6 U-12 HP
14	TEK106314	Rückplatte-6 HE-14 TE back panel 6 U-14 HP
21	TEK106321	Rückplatte-6 HE-21 TE back panel 6 U-21HP
28	TEK106328	Rückplatte-6 HE-28 TE back panel 6 U-28HP
42	TEK106342	Rückplatte-6 HE-42 TE back panel 6 U-42 HP

Zeichnungs-Position C drawing position C

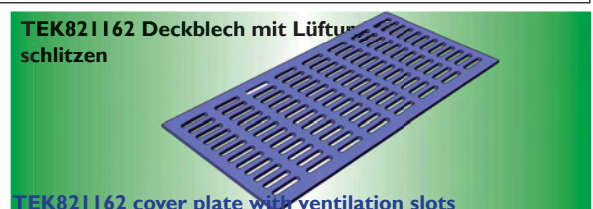
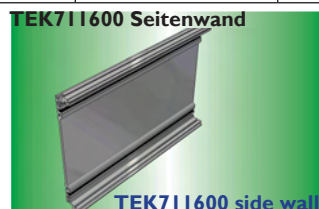
Zeichnungs-Position D drawing position D

Seitenteil einteilig 3 HE ohne Lüftungsschlitze side panel one piece 3 U without ventilation slots		
Tiefe depth (mm)	Best.-Nr. part no.	Kurzbeschreibung description
166	TEK711600	Seite einTeil 3 HE-166 mm tief side one piece 3 U -166 mm deep
226	TEK712200	Seite einTeil 3 HE-226 mm tief side one piece 3U-266mm deep
Seitenteil einteilig 3 HE mit Lüftungsschlitze side panel one piece 3 U with ventilation slots		
Tiefe depth (mm)	Best.-Nr. part no.	Kurzbeschreibung description
166	TEK711602	Seite einTeil 3 HE-166 mm tief- Lüftungsschlitze side one piece 3 U-166 mm deep ventilation slots
226	TEK712202	Seite einTeil 3 HE-226 mm tief- Lüftungsschlitze side one piece 3U-166 mm deep ventilation slots

Bezeichnung description	Tiefe depth (mm)	Best.-Nr. part no.	Kurzbeschreibung description
Seitenwand 3-teilig side wall 3-pieces	166	TEK701600	Seite-3 Teile-166 mm tief side one piece 166 mm deep
	226	TEK702200	Seite-3 Teile-226 mm tief side one piece 226 mm deep
Bezeichnung description	Tiefe depth (mm)	Best.-Nr. part no.	Kurzbeschreibung description
Seitenwand 3-teilig side wall 3-pieces	166	TEK701601	Seite 3 Teile-166 mm tief Bohrung vertikal side 3 pieces 166 mm deep vertical drilling
	226	TEK702201	Seite 3-Teile-226 mm tief Bohrung vertikal side 3 pieces 226 mm deep vertical drilling
Bezeichnung description	Tiefe depth (mm)	Best.-Nr. part no.	Kurzbeschreibung description
Seitenwand 3-teilig side wall 3-pieces	166	TEK701602	Seite 3 Teile-166 mm tief Bohrung horizontal side 3 pieces 166 mm deep horizontal drilling
	226	TEK702202	Seite 3 Teile-226 mm tief Bohrung horizontal side 3 pieces 226 mm deep horizontal drilling

Zeichnungs-Position E drawing position E

Bezeichnung / description	Tiefe / depth	Best.-Nr. / part no.	Kurzbeschreibung / description
Seitenwand 3-teilig sidewall 3 pieces	166	TEK603160	Seite-3-teilig-Füllstück-3 HE-166 mm tief side-3 pieces-filler piece-3U-166 mm deep
	226	TEK603220	Seite-3-teilig-Füllstück-3 HE-226 mm tief side-3 pieces-filler piece-3U-226 mm deep
Seitenwand 3-teilig gelocht sidewall perforated 3-pieces	166	TEK603161	Seite-3-teilig-Füllstück-3 HE-166 mm tief / gelocht side-3 pieces-filler piece-3U-166 mm deep / perforated
	226	TEK603221	Seite-3-teilig-Füllstück-3 HE-226 mm tief / gelocht side-3 pieces-filler piece-3U-226 mm deep / perforated
Seitenwand 3-teilig gelocht sidewall perforated 3-pieces	166	TEK603162	Seite-3-teilig-Füllstück-3 HE-166 mm tief / gelocht / Lüftungsschlitze side-3 pieces-filler piece-3U-166 mm deep / perforated / ventilation slots
	226	TEK603222	Seite-3-teilig-Füllstück-3 HE-226 mm tief / gelocht / Lüftungsschlitze side-3 pieces-filler piece-3HE-226 mm deep / perforated / ventilation slots
Seitenwand 3-teilig sidewall 3 pieces	166	TEK606160	Seite-3-teilig-Füllstück-6 HE-166 mm tief side-3 pieces-filler piece-6 U-166 mm deep
	226	TEK606220	Seite-3-teilig-Füllstück-6 HE-226 mm tief side-3 pieces-filler piece-6 HE-226 mm deep
Seitenwand 3-teilig gelocht sidewall perforated 3-pieces	166	TEK606161	Seite-3-teilig-Füllstück-6 HE-166 mm tief-gelocht side-3 pieces-filler piece-6 HE-166 mm deep perforated
	226	TEK606221	Seite-3-teilig-Füllstück-6 HE-226 mm tief-gelocht side-3 pieces-filler piece-6 HE-226 mm deep perforated



Zeichnungs-Position F Drawing position F

Bezeichnung / description	TE	Tiefe / depth (mm)	Best.-Nr. / part no.	Kurzbeschreibung / description
Deckblech ohne Lüftungsschlitze cover sheet without ventilation slots	7	166	TEK807160	Deckblech 7 TE-166 mm tief cover sheet 7 HP-166mm deep
	8	166	TEK808160	Deckblech 8 TE-166 mm tief cover sheet 8 HP-166mm deep
	10	166	TEK810160	Deckblech 10 TE-166 mm tief cover sheet 10 HP-166mm deep
	12	166	TEK812160	Deckblech 12 TE-166 mm tief cover sheet 12 HP-166 mm deep
	14	166	TEK814160	Deckblech 14 TE-166 mm tief cover sheet 14 HP-166 mm deep
	21	166	TEK821160	Deckblech 21 TE-166 mm tief cover sheet 21 HP-166 mm deep
	28	166	TEK828160	Deckblech 28 TE-166 mm tief cover sheet 28 HP-166 mm deep
	42	166	TEK842160	Deckblech 42 TE-166 mm tief cover sheet 42 HPTE-166 mm deep
Bezeichnung / description	TE	Tiefe / depth (mm)	Best.-Nr. / part no.	Kurzbeschreibung / description
Deckblech mit Lüftungsschlitze cover sheet with ventilation slots	7	166	TEK807162	Deckblech 7 TE-166 mm tief Lüftungsschlitze cover sheet 7 HP-166 mm deep with ventilation holes
	8	166	TEK808162	Deckblech 8 TE-166 mm tief Lüftungsschlitze cover sheet 8 HP-166 mm deep with ventilation holes
	10	166	TEK810162	Deckblech 10 TE-166 mm tief Lüftungsschlitze cover sheet 10HP-166 mm deep with ventilation holes
	12	166	TEK812162	Deckblech 12 TE-166 mm tief Lüftungsschlitze cover sheet 12HP-166 mm deep with ventilation holes
	14	166	TEK814162	Deckblech 14 TE-166 mm tief Lüftungsschlitze cover sheet 14HP-166 mm deep with ventilation holes
	21	166	TEK821162	Deckblech 21 TE-166 mm tief Lüftungsschlitze cover sheet 21HP-166 mm deep with ventilation holes
	28	166	TEK828162	Deckblech 28 TE-166 mm tief Lüftungsschlitze cover sheet 28HP-166 mm deep with ventilation holes
	42	166	TEK842162	Deckblech 42 TE-166 mm tief Lüftungsschlitze cover sheet 42HP-166 mm deep with ventilation holes
Bezeichnung / description	TE	Tiefe / depth (mm)	Best.-Nr. / part no.	Kurzbeschreibung / description
Deckblech ohne Lüftungsschlitze cover sheet without ventilation slots	7	226	TEK807220	Deckblech 7 TE-226 mm tief cover sheet 7 HP-226mm deep
	8	226	TEK808220	Deckblech 8 TE-226 mm tief cover sheet 8 HP-226mm deep
	10	226	TEK810220	Deckblech 10 TE-226 mm tief cover sheet 10 HP-226mm deep
	12	226	TEK812220	Deckblech 12 TE-226 mm tief cover sheet 12 HP-226mm deep
	14	226	TEK814220	Deckblech 14 TE-226 mm tief cover sheet 14 HP-226mm deep
	21	226	TEK821220	Deckblech 21 TE-226 mm tief cover sheet 21 HP-226mm deep
	28	226	TEK828220	Deckblech 28 TE-226 mm tief cover sheet 28 HP-226mm deep
	42	226	TEK842220	Deckblech 42 TE-226 mm tief cover sheet 28 HP-226mm deep
Bezeichnung / description	TE	Tiefe / depth (mm)	Best.-Nr. / part no.	Kurzbeschreibung / description
Deckblech mit Lüftungsschlitze cover sheet with ventilation slots	7	226	TEK807222	Deckblech 7 TE-226 mm tief Lüftungsschlitze cover sheet 7 HP-226 mm deep ventilation holes
	8	226	TEK808222	Deckblech 8 TE-226 mm tief Lüftungsschlitze cover sheet 8 HP-226 mm deep ventilation holes
	10	226	TEK810222	Deckblech 10 TE-226 mm tief Lüftungsschlitze cover sheet 10 HP-226 mm deep ventilation holes
	12	226	TEK812222	Deckblech 12 TE-226 mm tief Lüftungsschlitze cover sheet 12 HP-226 mm deep ventilation holes
	14	226	TEK814222	Deckblech 14 TE-226 mm tief Lüftungsschlitze cover sheet 14 HP-226 mm deep ventilation holes
	21	226	TEK821222	Deckblech 21 TE-226 mm tief Lüftungsschlitze cover sheet 21HP-226 mm deep ventilation holes
	28	226	TEK828222	Deckblech 28 TE-226 mm tief Lüftungsschlitze cover sheet 28 HP-226 mm deep ventilation holes
	42	226	TEK842222	Deckblech 42 TE-226 mm tief Lüftungsschlitze cover sheet 42 HP-226 mm deep ventilation holes

EMV Einschubkassetten Serie TEK

EMC insert modules series TEK

Zeichnungs-Position G drawing position G

Bezeichnung description	TE	Best.-Nr. part no.	Kurzbeschreibung description
Griffleiste aus Aluminium-Profil handle made of aluminum profile	6	TEK06FGLA	Griff-6 TE natur eloxiert handle-6HP natural anodized
	7	TEK07FGLA	Griff-7 TE natur eloxiert handle-7 HP natural anodized
	8	TEK08FGLA	Griff-8 TE natur eloxiert handle-8 HP natural anodized
	10	TEK10FGLA	Griff-10 TE natur eloxiert handle-10 HP natural anodized
	12	TEK12FGLA	Griff-12 TE natur eloxiert handle-12 HP natural anodized
	14	TEK14FGLA	Griff-14 TE natur eloxiert handle-14 HP natural anodized
	21	TEK21FGLA	Griff-21 TE natur eloxiert handle-21 HP natural anodized
	28	TEK28FGLA	Griff-28 TE natur eloxiert handle-28 HP natural anodized
	42	TEK42FGLA	Griff-42 TE natur eloxiert handle-42 HP natural anodized
Bezeichnung description	TE	Best.-Nr. part no.	Kurzbeschreibung description
Griffleiste aus Aluminium-Profil handle made of aluminum profile	6	TEK06FGLAS	Griff-6 TE schwarz eloxiert handle-6 HP black anodized
	7	TEK07FGLAS	Griff-7 TE schwarz eloxiert handle-7 HP black anodized
	8	TEK08FGLAS	Griff-8 TE schwarz eloxiert handle-8HP black anodized
	10	TEK10FGLAS	Griff-10 TE schwarz eloxiert handle-10 HP black anodized
	12	TEK12FGLAS	Griff-12 TE schwarz eloxiert handle-12 HP black anodized
	14	TEK14FGLAS	Griff-14 TE schwarz eloxiert handle-14 HP black anodized
	21	TEK21FGLAS	Griff-21 TE schwarz eloxiert handle-21 HP black anodized
	28	TEK28FGLAS	Griff-28 TE schwarz eloxiert handle-28HP black anodized
	42	TEK42FGLAS	Griff-42 TE schwarz eloxiert handle-42HP black anodized

Bitte beachten:

Für alle Einzelteile der Serie TEK beträgt die Verpackungseinheit 10 Stück bzw. 10 Satz.
Die Mindest-Bestellmenge bei kompletten Kassettensystemen beträgt 10 Stück.

Please note:

For all items of the series TEK packing unit is 10 pieces or 10 set.
The minimum order quantity for complete cassette systems is 10 pieces.

Die zugehörigen Zeichnungspositionen zu den Einzelteilen finden Sie auf der nächsten Seite.
3D Daten auf Anforderung. Sonderausführungen sind möglich.

The accompanying drawing items to the items you find on the next page.
3D data on request. Special designs are possible.

EMV Einschubkassetten Serie TEK

EMC insert modules series TEK

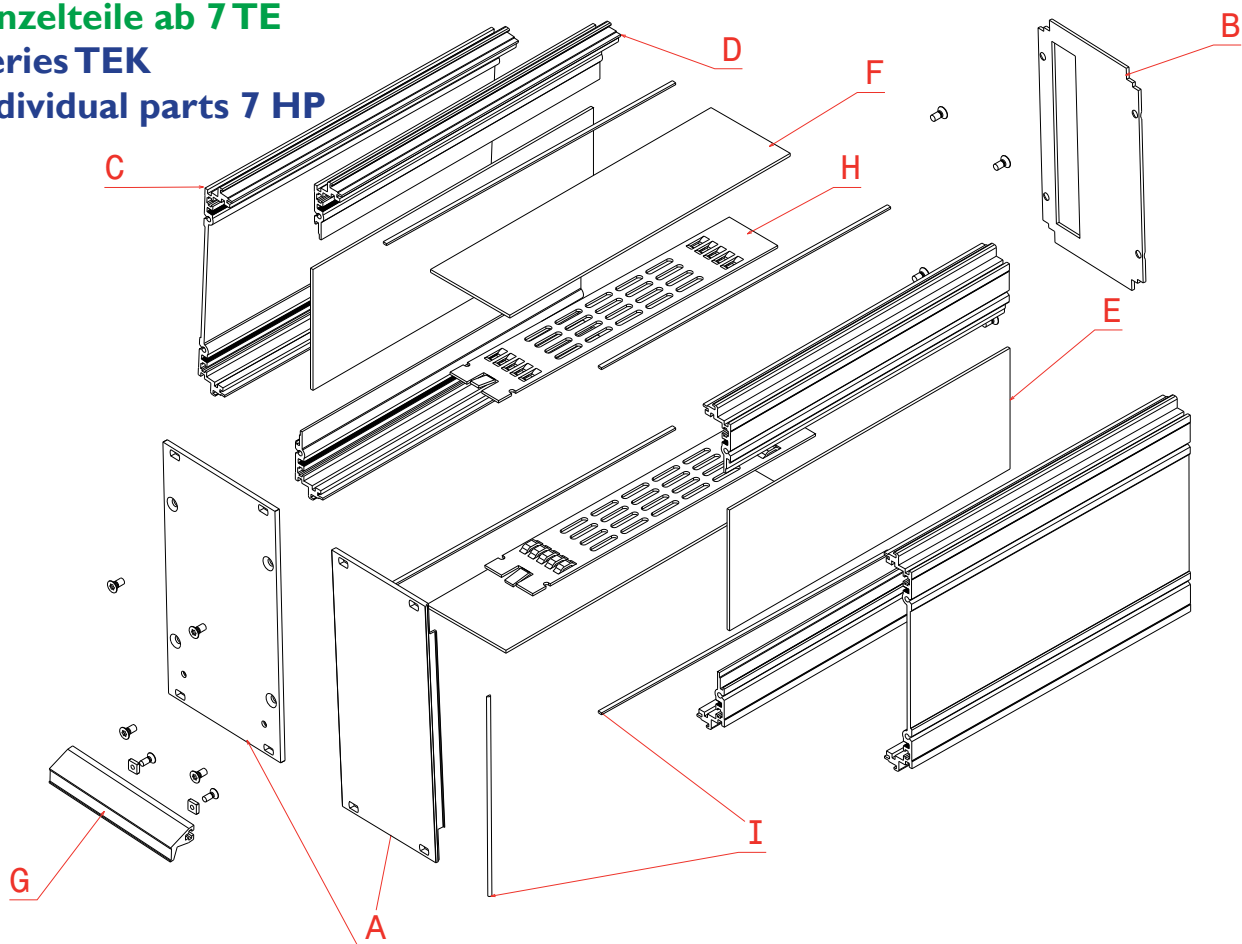
Zeichnungs-Position H drawing position H

Bezeichnung description	TE	Tiefe depth	Best.-Nr. part no.	Kurzbeschreibung description
Blech mit Kartenführung und Lüftungsschlitze 166 mm tief sheet metal with card guide slots and 166 mm depth	10	166	TEK510161	Kartenführung 10TE- 166 mm card guide 10HP- 166 mm
	12	166	TEK512161	Kartenführung 12TE- 166 mm card guide 12HP- 166 mm
	14	166	TEK514161	Kartenführung 14TE- 166 mm card guide 14HP- 166 mm
	21	166	TEK521161	Kartenführung 21TE- 166 mm card guide 14HP- 166 mm
	28	166	TEK528161	Kartenführung 28TE- 166 mm card guide 28 HP- 166 mm
	42	166	TEK542161	Kartenführung 42TE- 166 mm card guide 42HP- 166 mm
Bezeichnung description	TE	Tiefe depth	Best.-Nr. part no.	Kurzbeschreibung description
Blech mit Kartenführung und Lüftungsschlitze 226 mm tief sheet metal with card guide slots and 226 mm depth	10	226	TEK510221	Kartenführung 10TE- 226 mm card guide 10HP- 226 mm
	12	226	TEK512221	Kartenführung 12TE- 226 mm card guide 12HP-226 mm
	14	226	TEK514221	Kartenführung 14TE- 226 mm card guide 14HP-226 mm
	21	226	TEK521221	Kartenführung 21TE- 226 mm card guide 21 HP-226 mm
	28	226	TEK528221	Kartenführung 28TE- 226 mm card guide 28 HP- 226 mm
	42	226	TEK542221	Kartenführung 42TE- 226 mm card guide 42 HP-226 mm

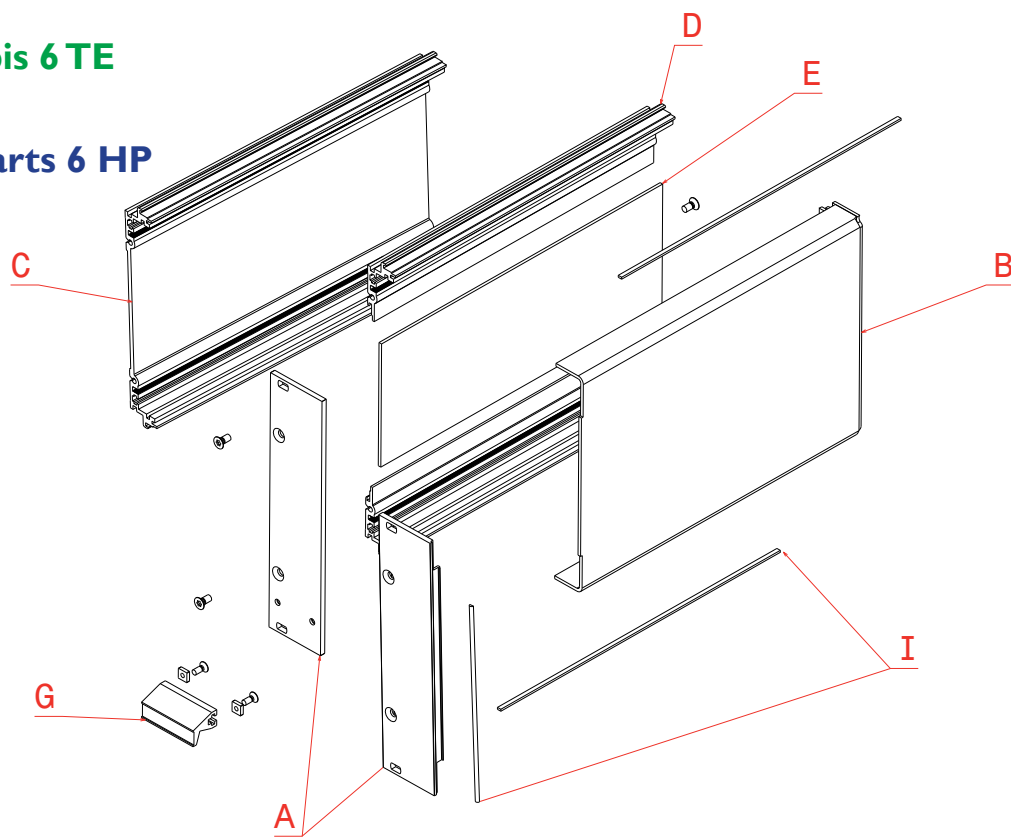
Zeichnungs-Position I drawing position

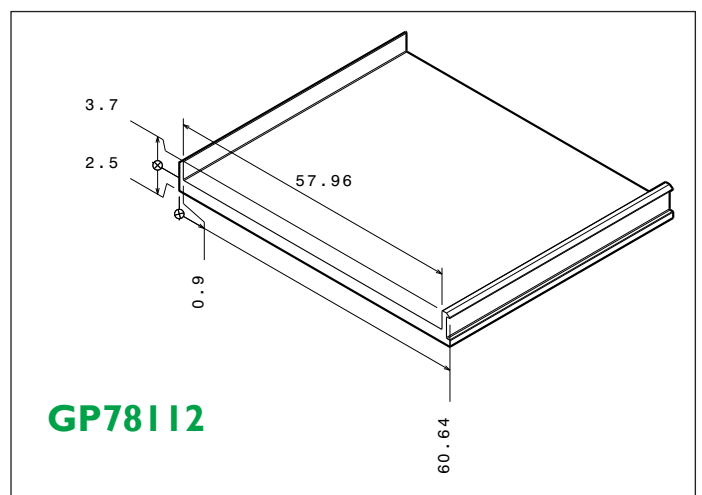
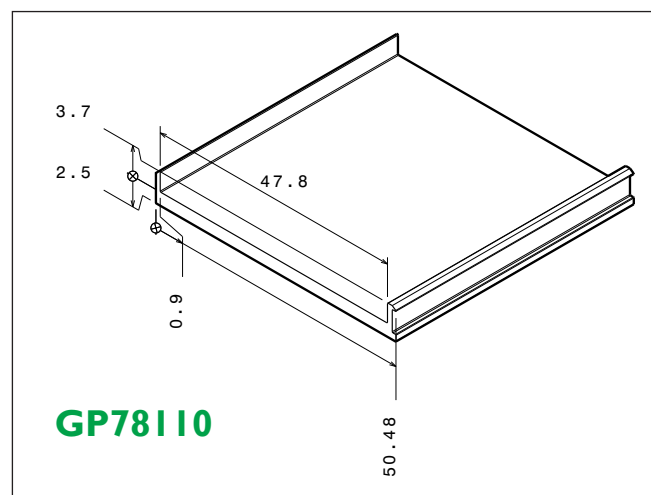
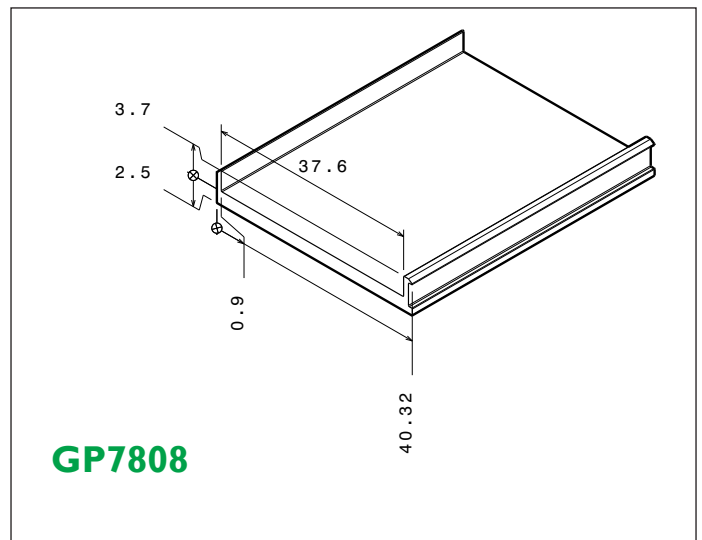
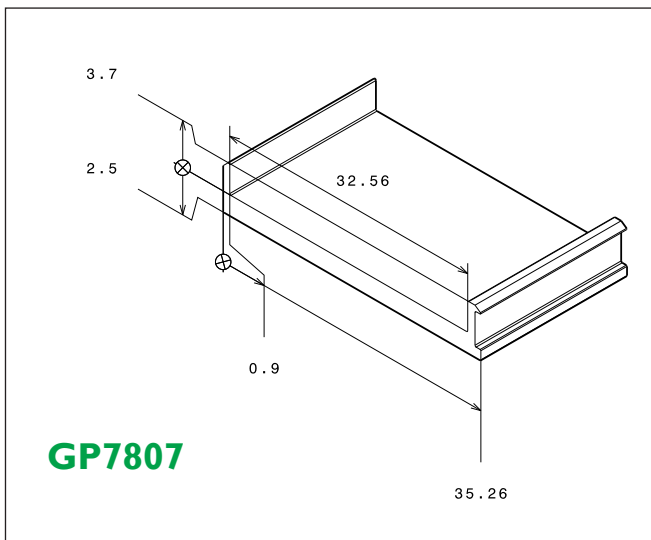
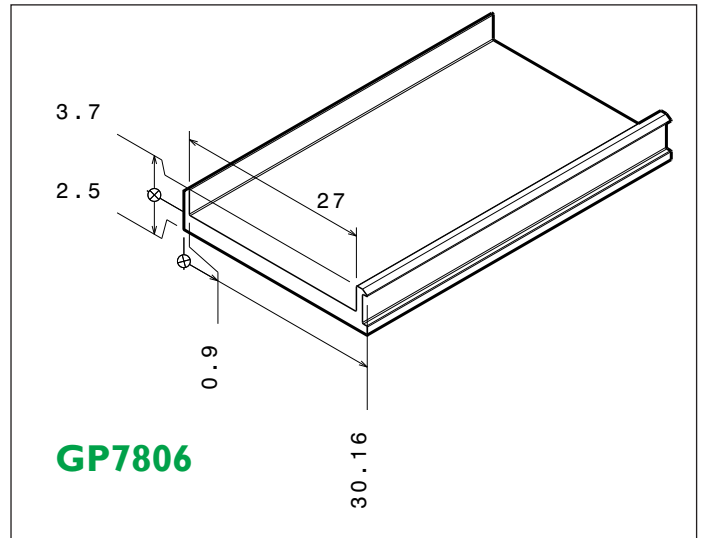
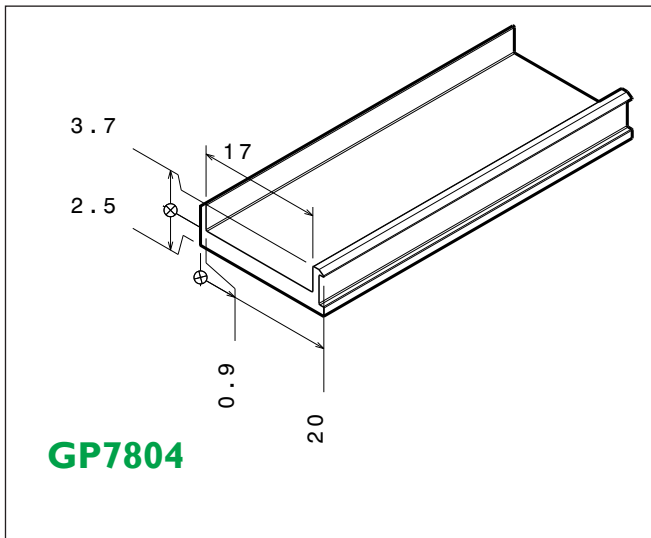
Bezeichnung description	Länge length	Best.-Nr. part no.	Kurzbeschreibung description
EMV Dichtung EMC seal	3	TEK412098	EMV-Dichtung f. Profil-Frontplatte 3 HE EMC seal for profile front panel 3 U
	6	TEK412231	EMV-Dichtung f. Profil-Frontplatte 6 HE EMC-seal for profile front panel 6 U
Bezeichnung description	Länge length	Best.-Nr. part no.	Kurzbeschreibung description
EMV Dichtung EMC seal	166	TEK422166	EMV-Dichtung für Gehäuse-166 tief EMC seal for enclosure depth 166
	226	TEK422226	EMV-Dichtung für Gehäuse-226 tief EMC seal for enclosure depth 166

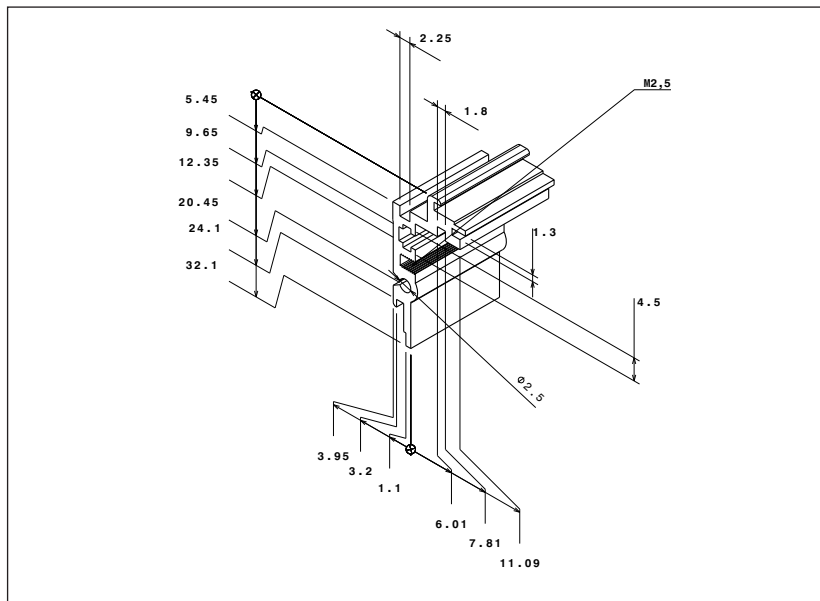
Serie TEK
Einzelteile ab 7 TE
Series TEK
individual parts 7 HP



Serie TEK
Einzelteile bis 6 TE
Series TEK
individual parts 6 HP



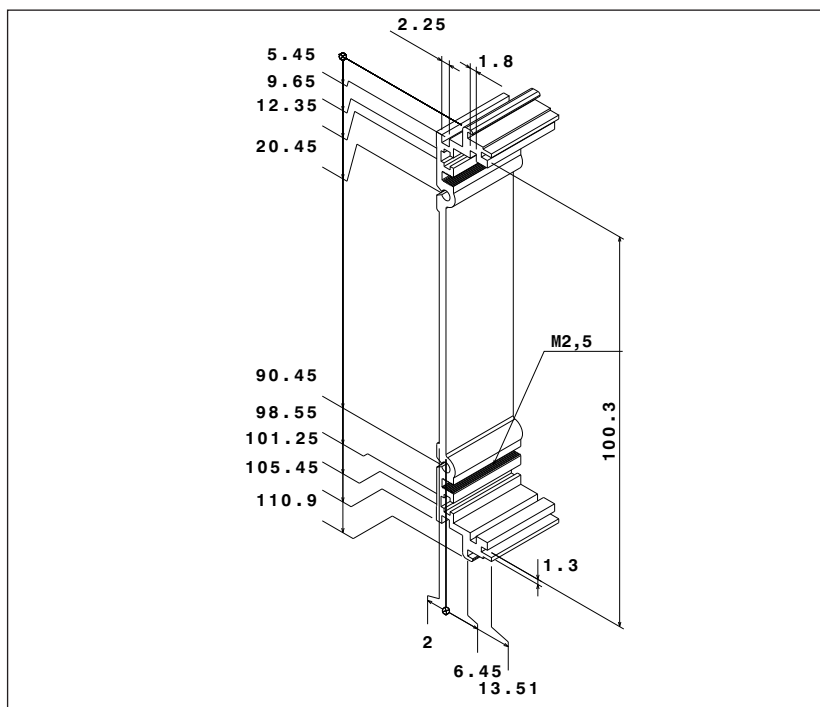




GP7001

Eckprofil für 3-teilige Seitenwand Serie TEK

Corner profile for 3-part sidewall series TEK



GP7101

Seitenwand einteilig 3 HE Serie TEK

side wall one-piece 3 U series TEK