

SW/SWN/SWT



SW kleines Snap-in-Kunststoffgehäuse

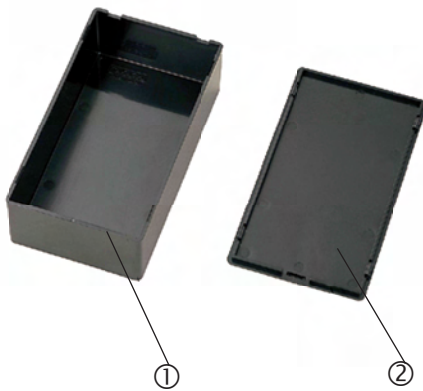
SW small snap-in plastic case

SWN feuerbeständiges Kunststoffgehäuse

SWN flame resistant plastic case

SWT hitzebeständiges Kunststoffgehäuse

SWT heat resistant plastic case



Eigenschaften

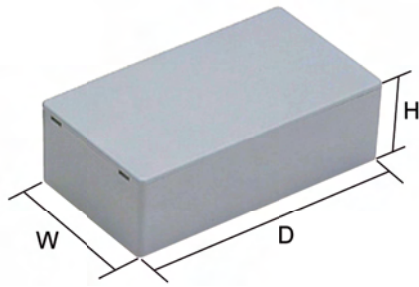
- Keine Schrauben – snap-in-Deckel,
- Mehrzweckgehäuse,
- Viel Platz im Inneren,
- Passende Universal-Leiterplatte.

Features

- No screws - snap-in cover,
- small case for general purpose,
- much space inside,
- universal PCBs are available.

Einzelteile / components

Ref.-Nr ref. no.	Bezeichnung part name	Stück pcs	Material material	Farbe color
1	Grundplatte base	1	SW:ABS	schwarz / lichtgrau black / light gray
			SWN:UL94V-1 / UL94V-0	grau gray
			SWT:UL94-HB	schwarz black
2	Deckel cover	1	SW:ABS	schwarz / lichtgrau black / light gray
			SWN:UL94V-1 / UL94V-0	grau gray
			SWT:UL94-HB	schwarz black



Serie series	Farbcode color code	Farbe color
SW	S	lichtgrau light gray
	B	schwarz black
SWN	G	grau gray
SWT	B	schwarz black

SW standard

SW standard

Best.-Nr. part no.	W	H	D	Gewicht (g) weight (g)
SW15 □	10	10	15	1
SW20 □	15	15	20	2
SW30 □	20	18	30	4
SW40 □	30	20	40	10
SW50 □	35	25	50	14
SW53 □	36	11	53	10
SW55 □	40	20	55	17
SW60 □	18	17	60	9
SW65 □	45	25	65	21
SW75 □	50	30	75	32
SW85 □	60	40	85	43
SW90 □	25	21	90	17
SW95 □	58	18	95	34
SW100 □	65	35	100	55
SW120 □	60	24	120	50
SW125 □	70	40	125	77
SW130 □	40	25	130	43

SWN feuerbeständig

SWN flame resistant

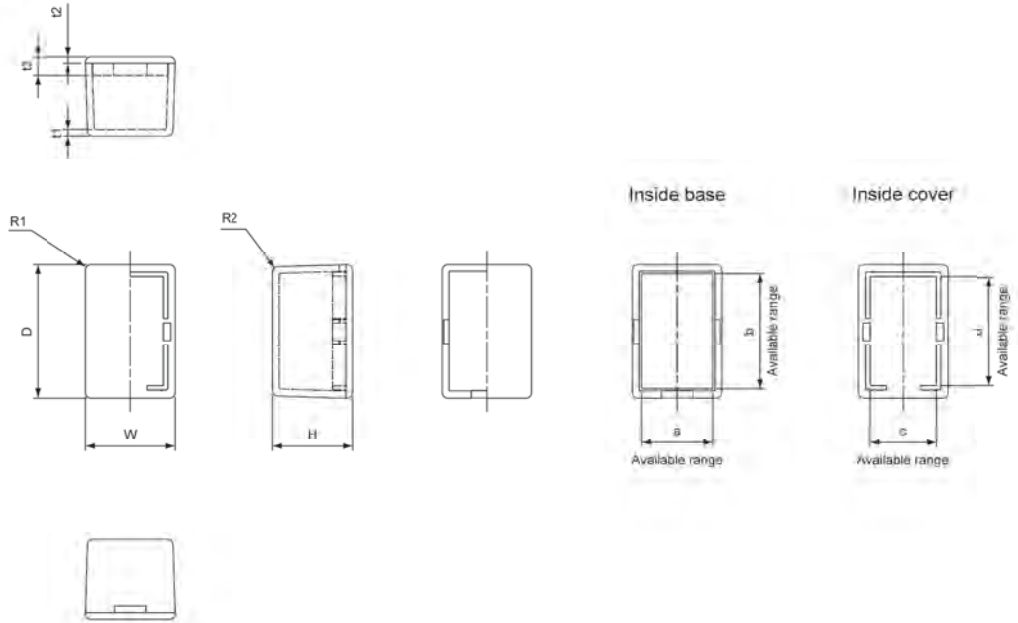
Best.-Nr. part no.	W	H	D	UL Klasse UL-class	Gewicht (g) weight (g)
SWN20G	15	15	20	UL94V-1	3
SWN30G	20	18	30	UL94V-1	5
SWN40G	30	20	40	UL94V-0	11
SWN50G	35	25	50	UL94V-0	17
SWN55G	40	20	55	UL94V-0	19
SWN65G	45	25	65	UL94V-0	23
SWN75G	50	30	75	UL94V-0	35
SWN85G	60	40	85	UL94V-0	50
SWN95G	58	18	95	UL94V-0	37
SWN100G	65	35	100	UL94V-0	60
SWN120G	60	24	120	UL94V-0	56
SWN125G	70	40	125	UL94V-0	85
SWN130G	40	25	130	UL94V-0	48

SWT Wärmeformbeständig bis 100°C

SWT heat resistant <100°C

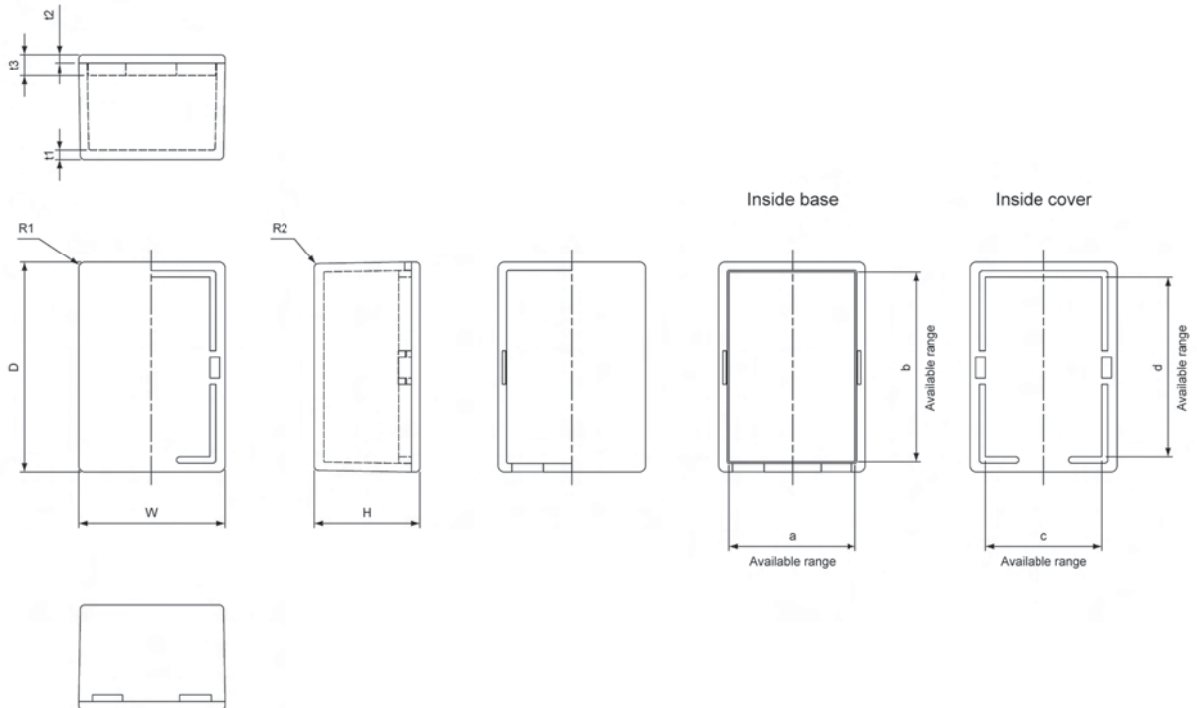
Best.-Nr. part no.	W	H	D	UL Klasse UL-class	Gewicht (g) weight (g)
SWT20B	15	15	20	UL94-HB	2
SWT40B	30	20	40	UL94-HB	9
SWT55B	40	20	55	UL94-HB	16
SWT75B	50	30	75	UL94-HB	30
SWT95B	58	18	95	UL94-HB	31
SWT100B	65	35	100	UL94-HB	50

SW-15 · SW-20 · SW-30
 SW-N20 · SW-N30
 SW-T20



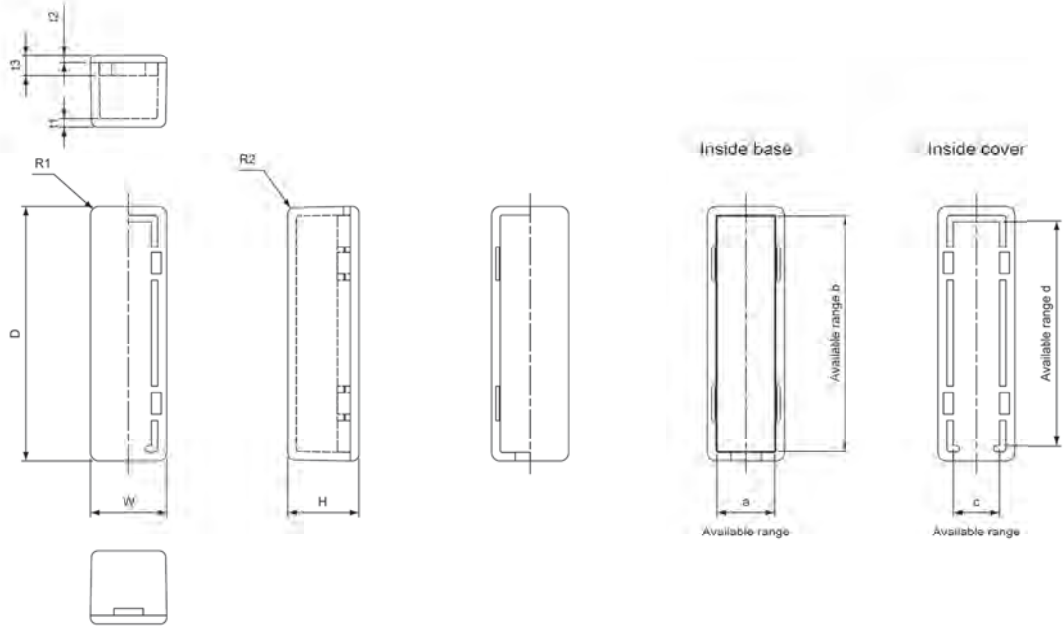
Best.-Nr. part no.	W	H	D	a	b	c	d	t1	t2	t3	R1	R2
SW15	10	10	15	7,2	12,2	5,4	10,6	1,1	1,1	3,6	1	1
SW20 SWN20 SWT20	15	15	20	11,6	16,6	10	14,8	1,5	1,5	4,5	1,25	1,25
SW30S WN30	20	18	30	16	26	14,8	24,6	1,5	1,5	4,5	1,25	1,25

SW-40 · SW-50 · SW-53 · SW-55
 SW-N40 · SW-N50 · SW-N55
 SW-T40 · SW-T55



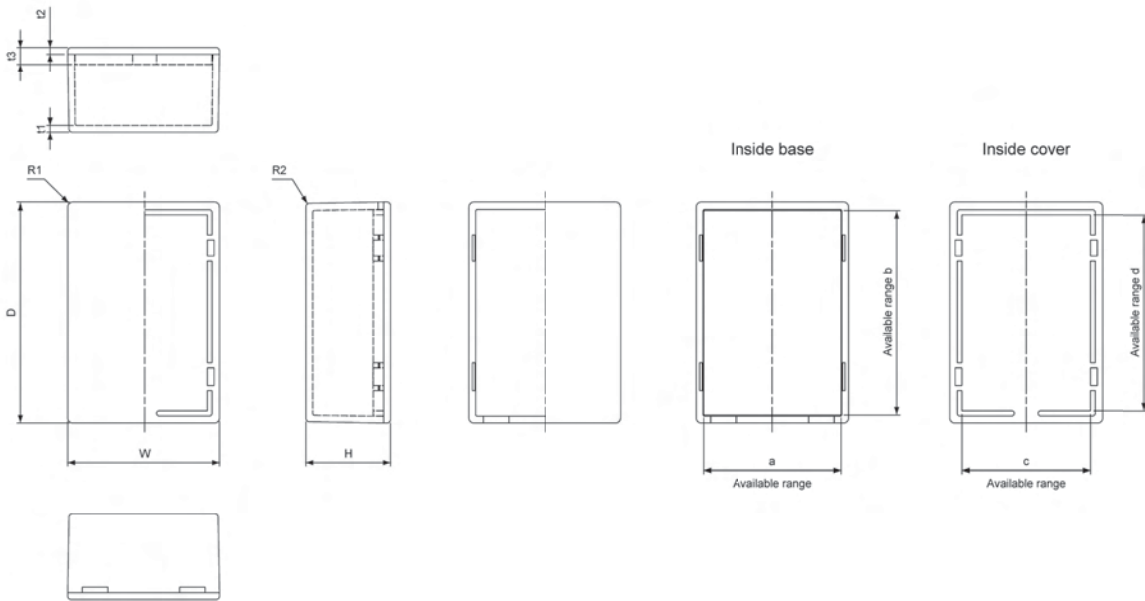
Best.-Nr. part no.	W	H	D	a	b	c	d	t1	t2	t3	R1	R2
SW40 SWN 40SWT40	30	20	40	26	36	22,8	32,8	1,8	2	5	1,5	1
SW50 SWN50	35	25	50	30,2	45,2	27,8	42,8	2,3	2	5	1,5	1
SW53	36	11	53	32	49	29,2	46,2	1,8	1,8	4,8	1,5	1,25
SW55 SWN55 SWT55	40	20	55	35,5	50,5	32,8	47,8	2	2	5	1,5	0,3

SW-60 · SW-90



Best.-Nr. part no.	W	H	D	a	b	c	d	t1	t2	t3	R1	R2
SW60	18	17	60	13,5	55,5	10,8	52,8	2	2	5	2	1,5
SW90	25	21	91	20,3	85,3	17,8	82,8	2	2	5	2	1,5

SW-65 · SW-75 · SW-85 · SW-95 · SW-100 · SW-120 · SW-125 · SW-130
 SW-N65 · SW-N75 · SW-N85 · SW-N95 · SW-N100 · SW-N120 · SW-N125 · SW-N130
 SW-T75 · SW-T95 · SW-T100



Best.-Nr. part no.	W	H	D	a	b	c	d	t1	t2	t3	R1	R2
SW65 SWN65	45	25	65	40,6	60,3	37,8	57,8	2	2	5	1,5	1
SW75 SWN75 SWT75	50	30	75	45,2	70,5	42,8	67,8	2	2	5	1,75	0,3
SW85 SWN85	60	40	85	54,5	79,5	52,8	77,8	2,3	2	5	2	1,5
SW95 SWN95 SWT95	58	18	95	53,7	90,7	50,8	87,8	2	2	5	3	1,5
SW100 SWN100 SWT100	65	35	100	60,6	95,6	57,8	92,8	2	2,5	5,5	2	1,5
SW120 SWN120	60	24	120	55,7	115,7	52,8	112,8	2	2,5	5,5	2	1,5
SW125 SWN125	70	40	125	65	120	62,8	117,8	2,5	2,5	5,5	3	1,5
SW130 SWN130	40	25	130	35,5	125,5	32,8	122,8	2,5	2,5	5,5	3	1,75