

Serie PS Mobiles PS Kunststoffgehäuse

Series PS portable plastic case



Technische Daten
Schutzklasse: IP40 Temperaturbereich: -10°C ~ +60°C

Technical Data
Protection class: IP40 Operating temperature: -10°C ~ +60°C



- Snap-In-Gehäuse ohne Schrauben.
- Ansprechendes Design.
- Neue Größen und Formen verfügbar.
- 5 verschiedene Farben zur Auswahl.
- Geeignet für kabellose Fernbedienungen und RFID-Produkte.
- Mit Befestigungsöse für Tragschlaufe.

- Simple snap-in case without screws.
- Comfortable shape and hold.
- New round-type PS-50 model, and large-sized PS-100 model are now available.
- 5 different colors are available for selection.
- Suitable for use as a wireless device, remote control, key fob etc.
- Designed with an easily accessible hole for strap attachment.

Einzelteile

Nr.	Bezeichnung	Material	Farbe / Oberfläche
1	Deckel	ABS UL94HB	Weiß • Schwarz • Cobaltblau • Grün • Pink
2	Boden	ABS UL94HB	Weiß • Schwarz • Cobaltblau • Grün • Pink

Components

No.	Part name	Material	Color / Finish
1	Top cover	ABS UL94HB	White • Black • Cobalt • Green • Pink
2	Bottom cover	ABS UL94HB	White • Black • Cobalt • Green • Pink

Best.-Nr. / Maße - Product no. / Dimensions

Best.-Nr - Product no.					Maße - Dimensions			Gewicht Weight (g)
● White	● Black	● Cobalt	● Green	● Pink	W	H	D	
NEW PS- 50W	NEW PS- 50B	NEW PS- 50C	NEW PS- 50G	NEW PS- 50P	50	14	50	9
PS- 65W	PS- 65B	PS- 65C	PS- 65G	PS- 65P	35	11	65	9
PS- 85W	PS- 85B	PS- 85C	PS- 85G	PS- 85P	48	15	85	20
NEW PS-100W	NEW PS-100B	NEW PS-100C	NEW PS-100G	NEW PS-100P	58	18	100	27

Zubehör (Optional erhältlich) - Accessories (Optional parts)



PCB Montageschraube
PCB mounting screw
EM-1.6



Tragschlaufe
Strap
STPS series

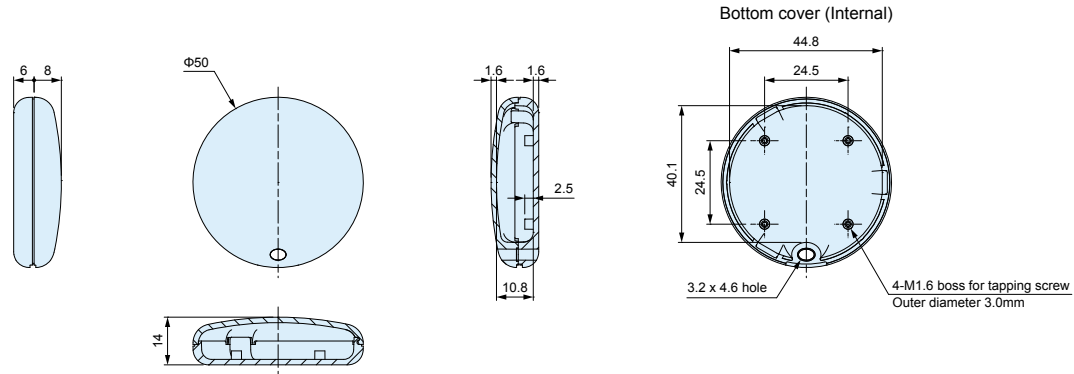


Neodymium magnet
NMG series

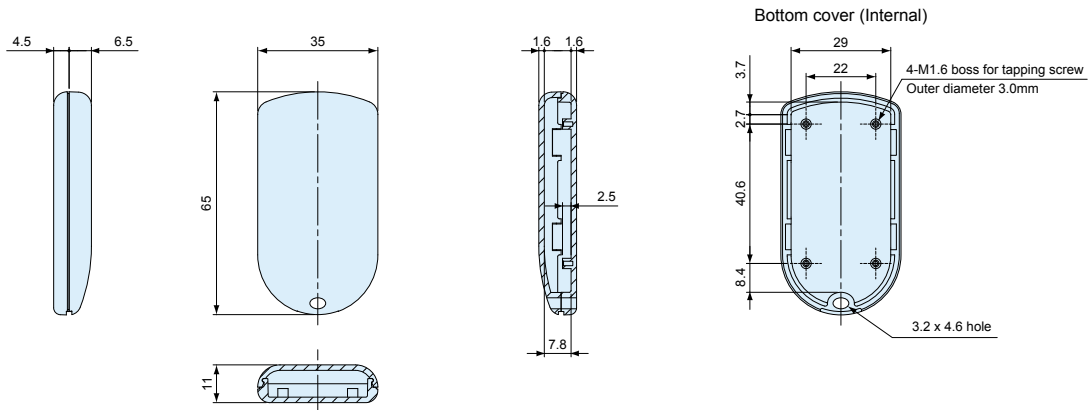
PS Maße

PS dimensions

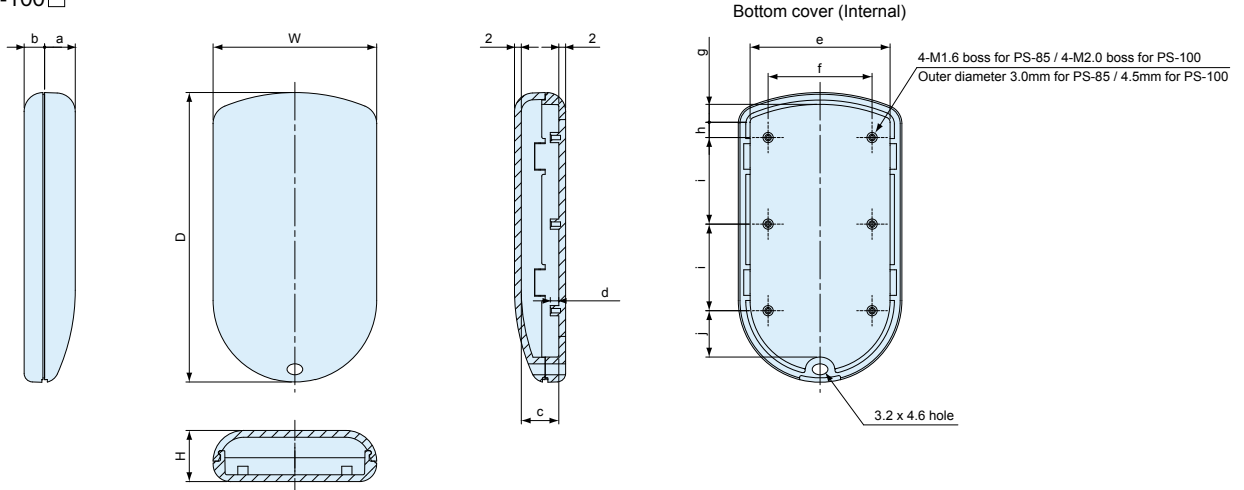
PS-50□



PS-65□

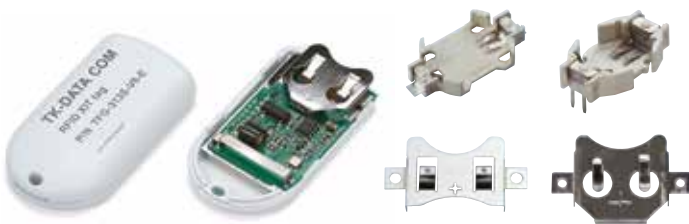


PS-85□ / PS-100□



Best.-Nr. - Product no.	W	H	D	a	b	c	d	e	f	g	h	i	j
PS- 85□	48	11	65	9	6	11	2.5	41.1	33	5.3	4.5	25.4	13.6
PS-100□	58	18	100	11.5	6.5	14	4	51.2	40	6.4	4.2	29	20.4

Anwendungsbeispiel (RFID Tag) Application example (RFID Tag)



- Verschiedene Batteriehälter verfügbar.
- A variety of suitable coin battery holders are available.

Batteriehälter Übersicht - Suitable coin battery holder chart

Gehäusotyp Suitable case	Batteriehälter Produktnummer Coin battery holder product no.
PS- 50□	SMTU1220(G) / 1225 / 1632(G) / 2-2016 / 2032(G) PB-621 • SMTM1632 / 2032 BK-879 / 5091 / 885 / 890 / 868 / 869 / 5067 / 888
PS- 65□	BK-879 / 5091 / 885 / 890 / 868 / 869 / 5067 / 888 PB621 • SMTM1632 / 2032
PS- 85□	PB621 • SMTM1632 / 2032 BK-879 / 5091 / 885 / 890 / 868 / 869 / 5067 / 888 SMTU1220(G) / 1225 / 1632(G) / 2-2016 / 2032(G) / 2430
PS-100□	PB621 • SMTM1632 / 2032 BK-879 / 5091 / 885 / 890 / 868 / 869 / 5067 / 888 SMTU1220(G) / 1225 / 1632(G) / 2-2016 / 2032(G) / 2430 / 2450

Serie PS Tragschlaufen

Series PS strap



Wrist strap (STPS-140P)

Neck strap (STPS-450Y)

- Farbreiche und robuste Bänder, geeignet für Serien CSS, CS und PS.
- Handgelenk und Halsbänder in 6 Farben verfügbar.
- Halsband inkl. Verbindungsstück, ermöglicht einfaches an- und abmachen.
- Colorful and sturdy straps best used with CSS, CS and PS series.
- Wrist and Neck straps are available in 6 unique colors.
- Neck strap comes with a quick-release joint, making removal or attachment quick and easy.



Farbe

Code	P Pink	Y Gelb	G Grün	C Cyan	L Hellgrau	B Schwarz
	P Pink	Y Yellow	G Green	C Cyan	L Light gray	B Black
Farbe - Color						

Einzelteile

Nr.	Bezeichnung	Material	Farbe
1	Band	Polyester	Schwarz
2	Tragschleufe	Polyester	Pink • Gelb • Grün • Cyan • Hellgrau • Schwarz
3	Kappe (Handgelenkschleufe)	Nylon	Schwarz
4	Klammer (Nackenband)	Elastomer	Schwarz
5	Verbindungsstück (Nackenband)	Polyacetal	Schwarz

Components

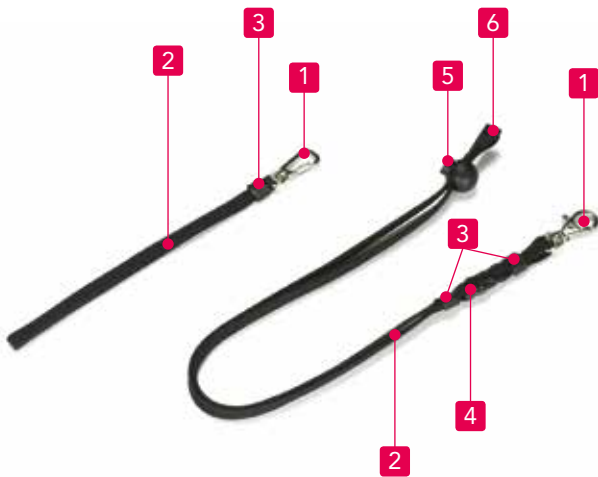
No.	Part name	Material	Color
1	String	Polyester	Black
2	Strap	Polyester	Pink • Yellow • Green • Cyan • Light gray • Black
3	Cap (wrist strap only)	Nylon	Black
4	Clamp (neck strap only)	Elastomer	Black
5	Joint (neck strap only)	Polyacetal	Black

Best.-Nr. / Maße - Product no. / Dimensions

Best.-Nr.						Banddicke	Bandlänge
Pink	Gelb	Grün	Cyan	Hellgrau	Schwarz		
Product no.						Strap width	Strap length
Pink	Yellow	Green	Cyan	Light gray	Black		
STPS-140P	STPS-140Y	STPS-140G	STPS-140C	STPS-140L	STPS-140B	8	140
STPS-450P	STPS-450Y	STPS-450G	STPS-450C	STPS-450L	STPS-450B	10	450

Serie PS Tragschlaufen

Series PS strap



Wrist strap (STP-200)

Neck strap (STP-450)



Nackenschlaufe Detail - Neck strap detail

Quick-release joint



Adjuster



- Band mit Metallhaken.
- Empfohlen mit Einsatz von CR Schlüsselring.
- Strap with a metal hook.
- Recommended to be used with CR key ring.

Einzelteile - Components

No.	Bezeichnung - Part name	Stück - Pcs	Material	Farbe / Oberfläche - Color / Finish
1	Metallhaken - Metal hook	1	Zinkdruckguss & Stahl - Diecast zinc & steel	Vernickelt - Nickel plated
2	Tragschlaufe - Strap	1	Nylon / Polyester	Schwarz - Black
3	Kappe - Cap	1 / 2	Polyurethane / Elastomer	Schwarz - Black
4	Verbindungsstück - Joint (Neck strap only)	1	Polyacetal	Schwarz - Black
5	Einsteller - Adjuster (Neck strap only)	1	Nylon	Schwarz - Black
6	Klammer - Clamp (Neck strap only)	1	PE	Schwarz - Black

Best.-Nr. / Maße - Product no. / Dimensions

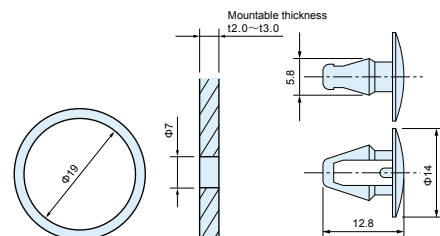
Best.-Nr. - Product no.	Bandbreite - Strap width	Bandlänge - Strap length	Bandmaterial - Strap material	Kappenmaterial - Cap material
STP-200	8	200	Nylon	Polyurethane x 1
STP-450	10	450	Polyester	Elastomer x 2

Serie CR-20 Schlüsselring

Series CR-20 key ring



- Bohrung ist notwendig für Montage.
- Hole milling is required for case installation.



Einzelteile - Components

Bezeichnung Part name	Material	Farbe / Oberfläche Color / Finish
Ring	SWRM 6 Stahl - Steel	Vernickelt - Nickel plated
Befestigung - Insert clip	Nylon	Schwarz - Black

Best.-Nr. / Maße - Product no. / Dimensions

Best.-Nr. Product no.	Ring Φ	Bohrung Installation hole	Montagedicke Mounting thickness
CR-20	Φ19	Φ7	t2.0 ~ t3.0