

Serie NTG

NTG Series

Profilgehäuse Serie NTG

Die Profilgehäuse-Serie NTG besteht aus Seitenprofilen mit integrierten Führungsnuten zur Aufnahme von ungenormten Bauteilen, Montageplatten oder Leiterkarten. Durch den einfachen Aufbau können mit einer kurzen Reaktionszeit kundenspezifische Lösungen realisiert werden.

Die 1.5mm Aluminium-Deckbleche ermöglichen die Integration von Frontfolien oder Folientastaturen. Die ebenen Frontprofile sind sehr gut zur Aufnahme von Steckverbindern oder anderen Bauteilen geeignet.

Ausführung:

Front-, Rück- und Seitenwände aus Aluminiumprofilen. Deckel- und Bodenblech aus 1.5mm Aluminiumblech.

Anwendung:

Das Profilgehäuse ist sehr gut zur Aufnahme von ungenormten Bauteilen und Leiterplatten geeignet.

Oberfläche:

Die Oberflächen sind naturfarbig oder schwarz eloxiert. Andere Farben auf Anfrage.

Lieferform:

Die Gehäuse werden zerlegt geliefert inkl. aller Befestigungselemente.

Kundenspezifische Lösungen:

Gerne bieten wir Ihnen das Gehäuse auch inkl. einer Bearbeitung und Bedruckung an.

Profile enclosure series NTG

The profile - enclosure series NTG consists of side profiles with integrated guiding grooves for installation of non standard components, mounting plates or PCBs. Due to the easy design we are able to realize customized solutions within short delivery time.

The 1.5mm aluminium-covers allow the integration of front-foils or membrane-keypads. The flat front-profiles are suitable for mounting connectors or other components.

Features:

Front-, rear- and side-panels are made of aluminium extrusions. The Cover plates are made of 1.5mm aluminium sheet.

Applications:

The profil-enclosure is suitable for the integration of non standard components and PCBs.

Surface:

The surfaces are natural or black anodized. Other colors are available on request.

Delivery form:

Disassembled, incl. all fasteners.

Customizing:

Please send us your request:

We are able to produce your customized solution with cut-outs and printing in an economic way.

Serie NTG

NTG Series

Gehäusehöhe enclosure height	A	Für Kartentiefe for card size 80mm B	Für Kartentiefe for card size 100mm B	Für Kartentiefe for card size 160mm B	Für Kartentiefe for card size 220mm B	Für Kartentiefe for card size 280mm B
36,2	100	NTG361080□	NTG361010□	NTG361016□	NTG361022□	NTG361028□
36,2	160	NTG361680□	NTG361610□	NTG361616□	NTG361622□	NTG361628□
36,2	233,35 (6HE)	NTG362380□	NTG362310□	NTG362316□	NTG362322□	NTG362328□
36,2	366,7 (9HE)	NTG363680□	NTG363610□	NTG363616□	NTG363622□	NTG363628□

Farbcodierung:

Bei der Ausführung in schwarz eloxiert der Best.-Nr. "S" anhängen, für naturfarbig eloxiert "N"

S= schwarz eloxiert

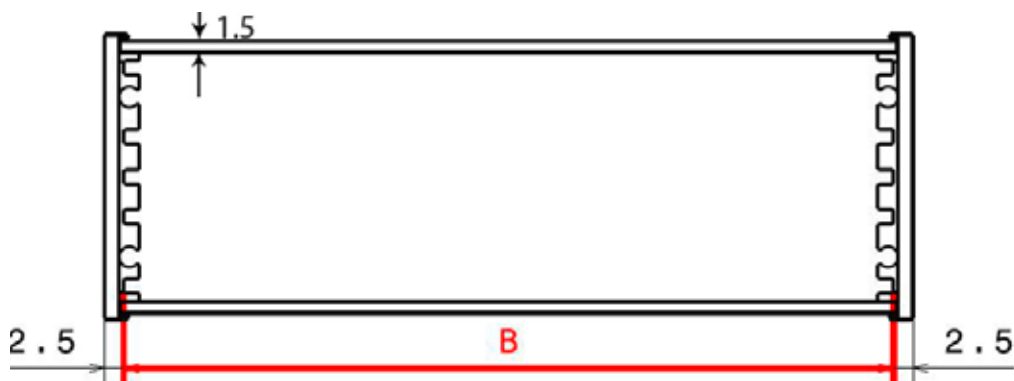
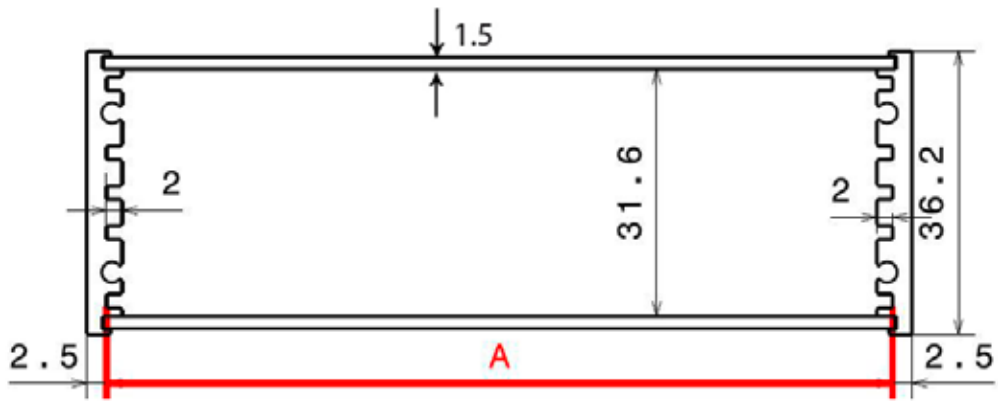
N= natur eloxiert

color-code:

For black anodized surfaces add to the order no. "S". For natural anodized surfaces "N"

S = black anodized

N= natural anodized



Gehäusehöhe enclosure height	A	Für Kartentiefe for card size 80mm B	Für Kartentiefe for card size 100mm B	Für Kartentiefe for card size 160mm B	Für Kartentiefe for card size 220mm B	Für Kartentiefe for card size 280mm B
56,8	100	NTG571080□	NTG571010□	NTG571016□	NTG571022□	NTG571028□
56,8	160	NTG571680□	NTG571610□	NTG571616□	NTG571622□	NTG571628□
56,8	233,35 (6HE)	NTG572380□	NTG572310□	NTG572316□	NTG572322□	NTG572328□
56,8	366,7 (9HE)	NTG573680□	NTG573610□	NTG573616□	NTG573622□	NTG573628□

Farbcodierung:

Bei der Ausführung in schwarz eloxiert der Best.-Nr. "S" anhängen, für naturfarbig eloxiert "N"

S= schwarz eloxiert

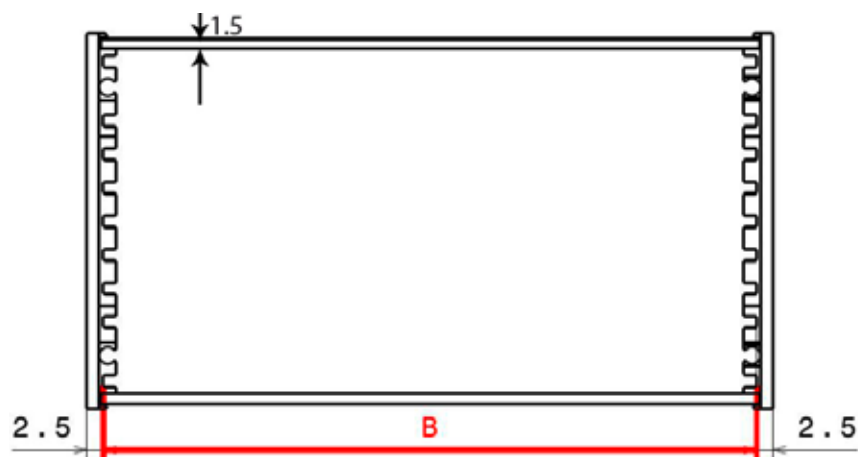
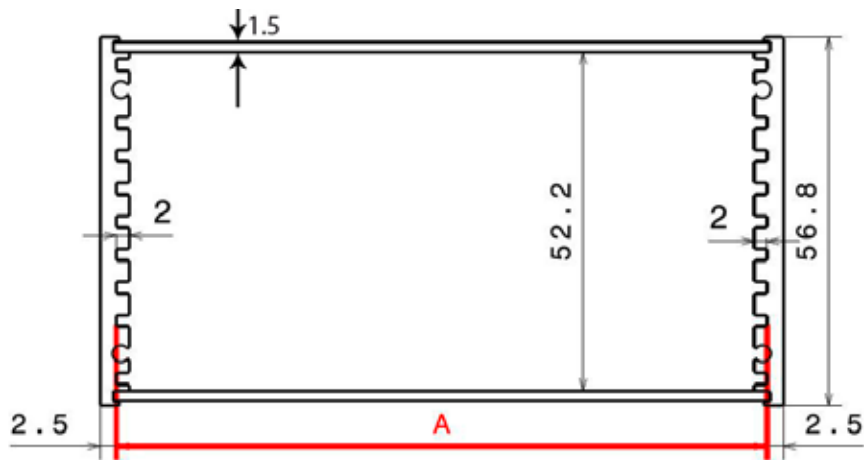
N= natur eloxiert

color-code:

For black anodized surfaces add to the order no. "S". For natural anodized surfaces an "N"

S = black anodized

N= natural anodized



Serie NTG

NTG Series

Gehäusehöhe enclosure height	A	Für Kartentiefe for card size 80mm B	Für Kartentiefe for card size 100mm B	Für Kartentiefe for card size 160mm B	Für Kartentiefe for card size 220mm B	Für Kartentiefe for card size 280mm B
78,6	100	NTG791080 □	NTG791010 □	NTG791016 □	NTG791022 □	NTG791028 □
78,6	160	NTG791680 □	NTG791610 □	NTG791616 □	NTG791622 □	NTG791628 □
78,6	233,35 (6HE)	NTG792380 □	NTG792310 □	NTG792316 □	NTG792322 □	NTG792328 □
78,6	366,7 (9HE)	NTG793680 □	NTG793610 □	NTG793616 □	NTG793622 □	NTG793628 □

Farbcodierung:

Bei der Ausführung in schwarz eloxiert der Best.-Nr. "S" anhängen, für naturfarbig eloxiert "N"

S= schwarz eloxiert

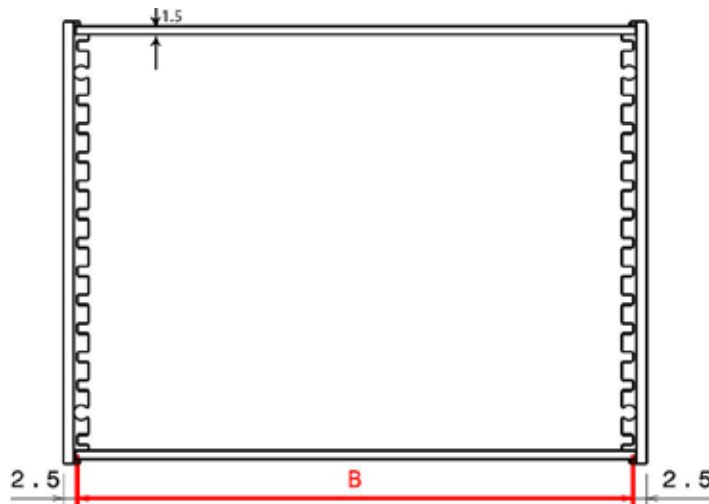
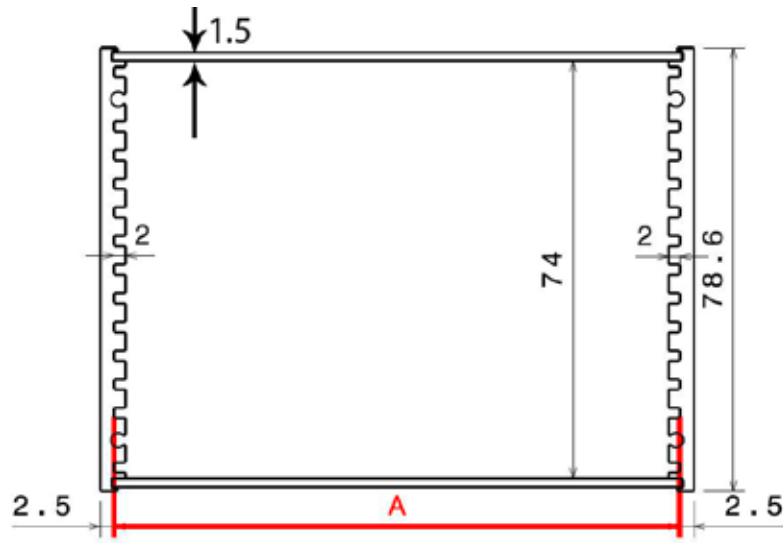
N= natur eloxiert

color-code:

For black anodized surfaces add to the order no. "S". For natural anodized surfaces "N"

S = black anodized

N= natural anodized



Profilübersicht NTG

profile overview NTG

