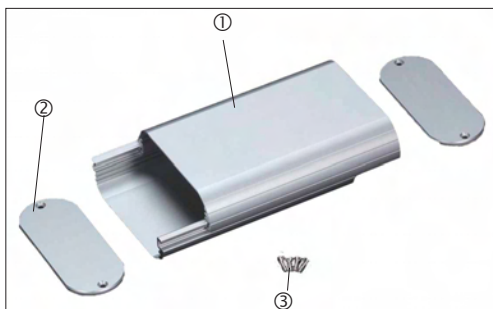
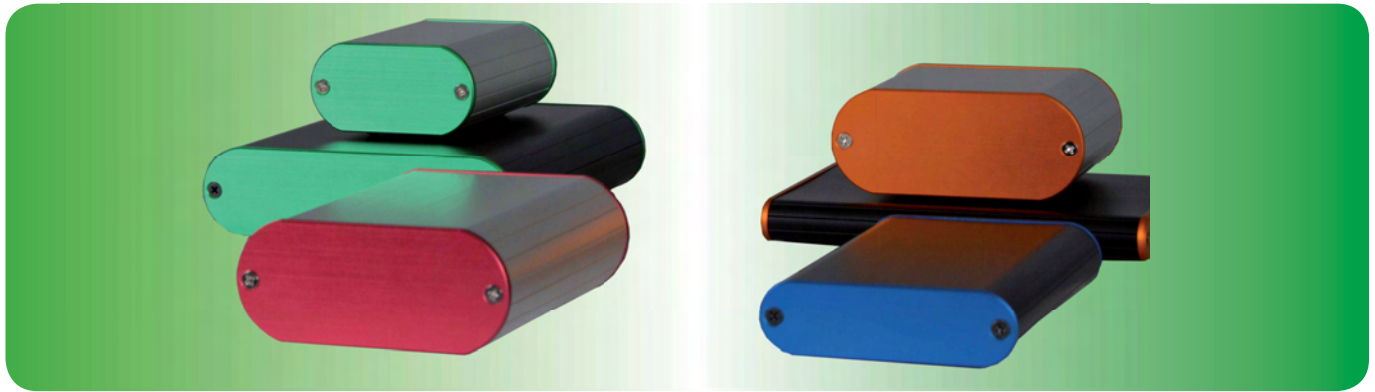


Serie MXA-mobile Aluminium-Design-Gehäuse

Series MXA mobile aluminium design housings



Eigenschaften

- 14 verschiedene Farbkombinationen von Gehäuseprofilen und Frontplatten,
- Lieferbar in 30 Größen und in 14 Farbkombinationen,
- Leiterplatte kann in das Gehäuse geschoben werden,
- MXA1-5- ohne Einschub-Nut für Leiterplatten,
- Patentierte Befestigung der beiden Halbschalen gegeneinander mit 2 Schrauben,
- Hohe EMV Abschirmung durch Labyrinth-Nuten.

Features

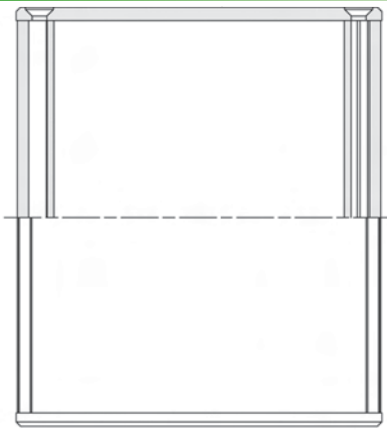
- Colorful combinations of the aluminium extrusion body and end panels are selectable in 14 types,
- Choose a suitable one according to your individual application in 30 sizes and in 14 color combinations,
- Digital audio amplifiers, communication devices, measurement tools, and so on, it is the best enclosure for any kind of portable devices,
- Insert PCBs by sliding them into the enclosure.
- High EMC shielding by labyrinth grooves.

Einzelteile components

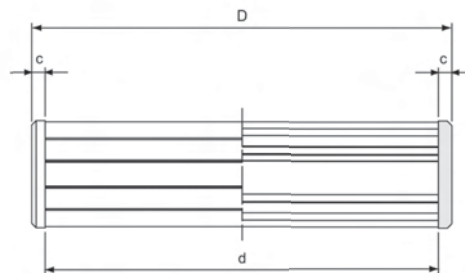
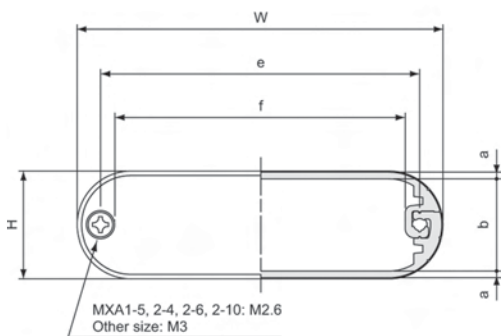
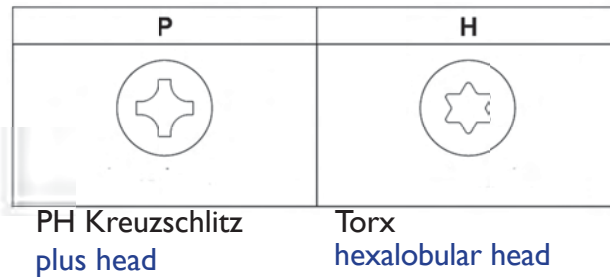
Ref.-Nr. Ref. no.	Bezeichnung Part name	Stück Pcs	Material Material	Farbe / Oberfläche Color / Finish
1	Profil frame	2	Aluminium-Strangpressprofil aluminium extrusion	silber / schwarz eloxiert silver / black anodized
2	Frontplatte front panel	2	Aluminium t = 3.0 mm	eloxiert in diversen Farben anodized in various colors
3	selbstschneidende Schraube self tapping screw	4	Stahl steel	vernickelt / schwarz verchromt nickel plated / black trivalent chromate

Lieferbare Farb-Kombinationen Available color combinations

schwarz / schwarz black / black BB	schwarz / silber black / silver BS	schwarz / kobaltblau black / cobalt blue BC	schwarz / grün black / green BG	schwarz / lila black / purple BP	schwarz / orange black / orange BO	schwarz / rot black / red BR
silber / schwarz silver / black SB	silber / silber silver / silver SS	silber / kobaltblau silver / cobalt blue SC	silber / grün silver / green SG	silber / lila silver / purple SP	silber / orange silver / orange SO	silber / rot silver / red SR



Schraubenkopf-Varianten screw types

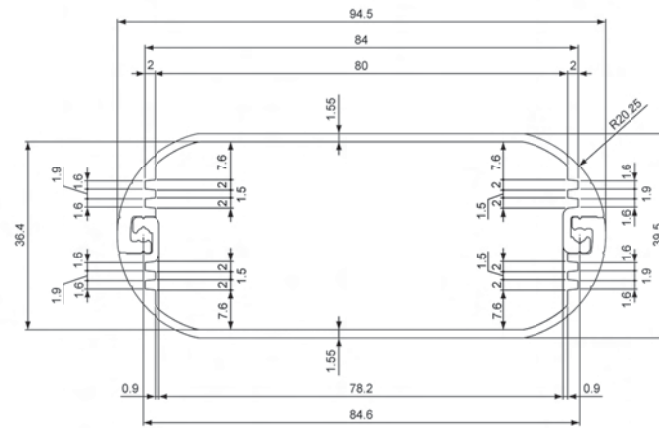


Bitte geben Sie bei Bestellungen die Best.-Nr. so an wie hier gezeigt:
Please order by indicating the part number as shown below:

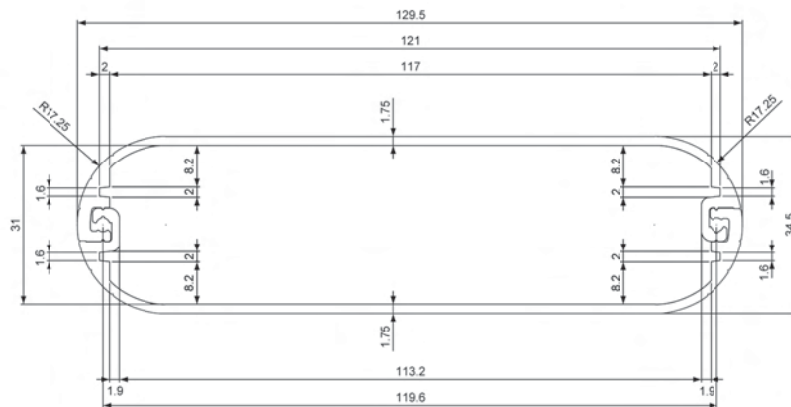
MXA156
 Farbcode Schraube P oder H
 Color code Screw P or H

Best.- Nr. Part no.	H	W	D	a	b	c	d	e	f	Gewicht(g) Weight (g)
MXA155 	13	48	49	1,2	10,2	3	43	38,8	33,6	25
MXA158 	13	48	79	1,2	10,2	3	73	38,8	33,6	40
MXA1511 	13	48	109	1,2	10,2	3	103	38,8	33,6	55
MXA244 	15	41	44	1,2	12,2	3	38	31,8	26,6	25
MXA247 	15	41	74	1,2	12,2	3	68	31,8	26,6	40
MXA2410 	15	41	104	1,2	12,2	3	98	31,8	26,6	50
MXA265 	18	57	46	1,2	15,1	3	40	47,7	42,5	35
MXA267 	18	57	71	1,2	15,1	3	65	47,7	42,5	50
MXA2610 	18	57	96	1,2	15,1	3	90	47,7	42,5	65
MXA275 	20	70	54	1,5	16,5	3	48	59,6	53,2	55
MXA278 	20	70	84	1,5	16,5	3	78	59,6	53,2	80
MXA2711 	20	70	114	1,5	16,5	3	108	59,6	53,2	110
MXA286 	24	82	64	1,5	20,5	3	58	71,6	65,2	75
MXA289 	24	82	94	1,5	20,5	3	88	71,6	65,2	105
MXA2812 	24	82	124	1,5	20,5	3	118	71,6	65,2	135
MXA2107 	16	100	74	1,2	13,2	3	68	90,8	85,6	70
MXA21010 	16	100	104	1,2	13,2	3	98	90,8	85,6	100
MXA21014 	16	100	144	1,2	13,2	3	138	90,8	85,6	135
MXA3117 	30	110	72	1,5	26,5	3	66	99,6	93,2	115
MXA31111 	30	110	112	1,5	26,5	3	106	99,6	93,2	165
MXA31116 	30	110	162	1,5	26,5	3	156	99,6	93,2	235
MXA475 	35	70	52	1,55	31,4	3	46	59,6	53,2	70
MXA478 	35	70	82	1,55	31,4	3	76	59,6	53,2	100
MXA4711 	35	70	112	1,55	31,4	3	106	59,6	53,2	135
MXA4107 	40	95	70	1,55	36,4	3	64	84,6	78,2	120
MXA41011 	40	95	110	1,55	36,4	3	104	84,6	78,2	175
MXA41014 	40	95	140	1,55	36,4	3	134	84,6	78,2	220
MXA4139 	35	130	90	1,75	31	3	84	119,6	113,2	180
MXA41314 	35	130	140	1,75	31	3	134	119,6	113,2	265
MXA41320 	35	130	200	1,75	31	3	194	119,6	113,2	370

MX / MXA410□



MX / MXA413□

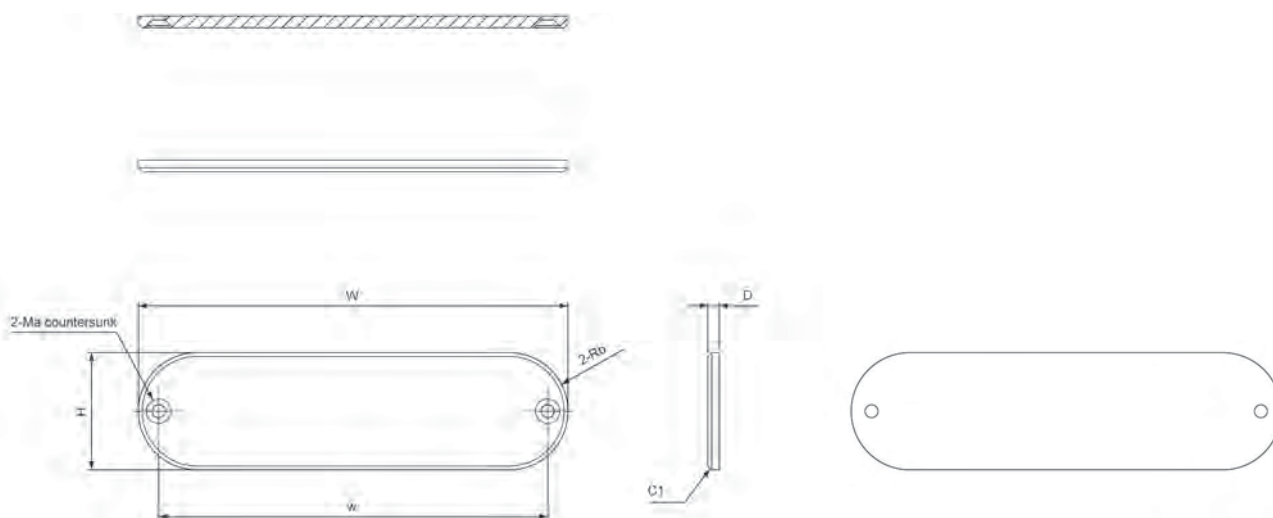


Best.-Nr. Part no.	Profillänge Frame length
MX156	43
MX159	73
MX1512	103
MX245	38
MX248	68
MX2411	98
MX265	40
MX268	65
MX2610	90
MX276	48
MX279	78
MX2712	108
MX287	58
MX2810	88
MX2813	118
MX2108	68
MX21011	98
MX21015	138
MX3118	66
MX31112	106
MX31117	156
MX476	46
MX479	76
MX4712	106
MX4108	64
MX41012	104
MX41015	134
MX41310	84
MX41315	134
MX41321	194

Best.-Nr. Part no.	Profillänge Frame length
MXA155	43
MXA158	73
MXA1511	103
MXA244	38
MXA247	68
MXA2410	98
MXA265	40
MXA267	65
MXA2610	90
MXA275	48
MXA278	78
MXA2711	108
MXA286	58
MXA289	88
MXA2812	118
MXA2107	68
MXA21010	98
MXA21014	138
MXA3117	66
MXA31111	106
MXA31116	156
MXA475	46
MXA478	76
MXA4711	106
MXA4107	64
MXA41011	104
MXA41014	134
MXA4139	84
MXA41314	134
MXA41320	194

MXA Frontplatten Zeichnung

MXA component parts drawing



Best.-Nr. Part no.	W	H	D	w	a	b
MXA15□	48	13	3	38,8	2,6	6,5
MXA24□	41	15	3	31,8	2,6	7,5
MXA26□	57	18	3	47,7	2,6	9
MXA27□	70	20	3	59,6	3	10
MXA28□	82	24	3	71,6	3	12
MXA210□	100	16	3	90,8	2,6	8
MXA311□	110	30	3	99,6	3	15
MXA47□	70	35	3	59,6	3	18
MXA410□	95	40	3	84,6	3	20,5
MXA413□	130	35	3	119,6	3	17,5

MX und MXA Anwendungsbeispiele

MX and MXA application examples



3D-Daten anfordern:
request for 3D-data:
mail@19zoll.com



Individuelle Bearbeitung und Bedruckung auch im Express-Dienst möglich.
Sonderlängen und andere Farben auf Anfrage möglich.

Individual processing and printing with express service possible.
Special lengths and other colors are available on request.