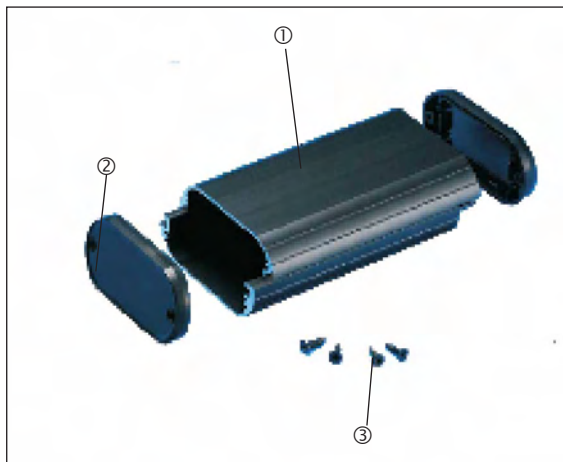


MIX



Serie MX – mobile Design-Gehäuse mit ABS-Frontplatte

Series MX mobile enclosure with ABS plastic panel



Eigenschaften

- ovales Design-Gehäuse,
- hergestellt aus Aluminium-Strangpressprofilen und ABS-Kunststoff-Frontplatten mit Vertiefung für Folien,
- Leiterplatte kann in das Gehäuse geschoben werden,
- MX 1-5- ohne Einschub-Nut für Leiterplatten,
- patentierte Befestigung der beiden Halbschalen gegeneinander mit 2 Schrauben,
- hohe EMV-Abschirmung durch Labyrinth-Nuten,
- Frontplatte aus ABS-Kunststoff in mehreren Farben,
- individuelle Bearbeitung und Bedruckung auch im Express-Dienst möglich,
- Sonderlängen und andere Farben auf Anfrage.

Features

- round and fitted mobile case,
- new panel colors in navy, lime green, orange and red,
- aluminium extrusion body and ABS plastic panels,
- PCBs can be slided into the enclosure,
- no slide groove for MX 1-5,
- individual processing and printing with express service possible,
- special lengths and colors on request.

Einzelteile components

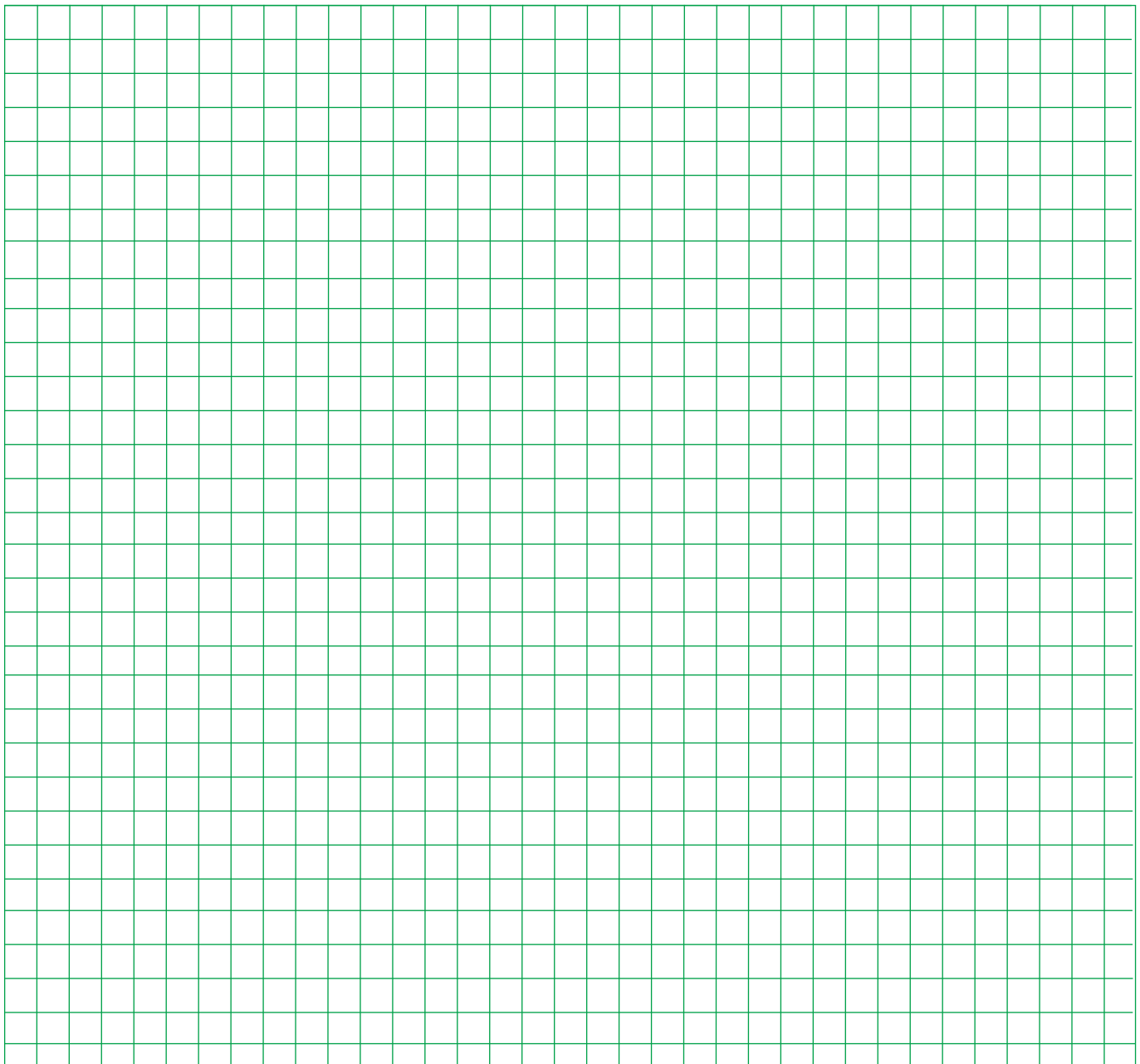
Ref.-Nr. Ref. no.	Best.-Nr. Part name	Stück Pcs	Material Material	Farbe / Lackierung Color / Finish
1	Profil frame	2	Aluminium-Strangpressprofil aluminium extrusion	silber / schwarz eloxiert silver / black anodized
2	Frontplatte front panel	2	ABS ABS	hellgrau / schwarz Lackiert: navy hell grün orange rot light gray / black painted: navy lime green orange red
3	Schraube self-tapping screw	4	Stahl steel	vernickelt / schwarz verchromt nickel plated / black trivalent chromate

Lieferbare Farb-Kombinationen available color combinations

					
<p>schwarz / schwarz black / black BB</p>	<p>schwarz / grau black / gray BG</p>	<p>schwarz / navy black / navy BC</p>	<p>schwarz / hell grün black / lime green BL</p>	<p>schwarz / orange black / orange BO</p>	<p>schwarz / rot black / red BR</p>
					
<p>silber / schwarz silver / black SB</p>	<p>silber / grau silver / gray SG</p>	<p>silber / navy silver / navy SC</p>	<p>silber / hell grün silver / lime green SL</p>	<p>silber / orange silver / orange SO</p>	<p>silber / rot silver / red SR</p>

Notizen / Skizze

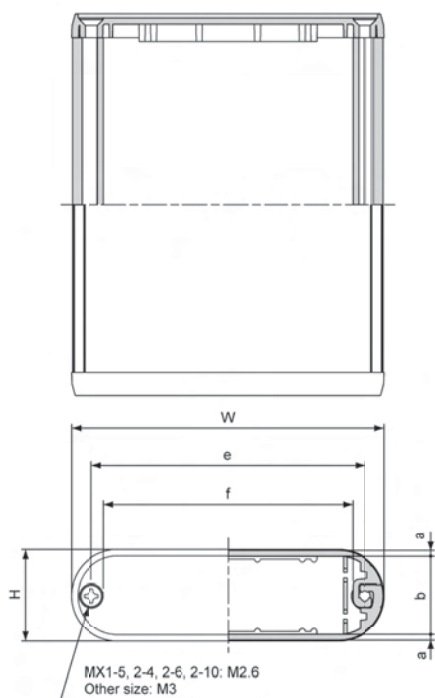
Notes / Sketch



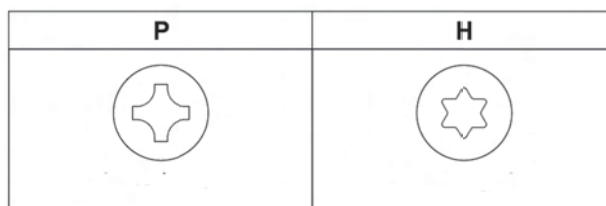
Bitte geben Sie bei Bestellungen die Best.-Nr. so an wie hier gezeigt:
Please order by indicating the combination part number as below:

MX156
 Farbcode Schraube P oder H
 color code screw P or H

Best.Nr. Part no.	H	W	D	a	b	c	d	e	f	Gewicht(g) Weight (g)
MX156 	13	48	55	1,2	10,2	6	50	38,8	33,6	25
MX159 	13	48	85	1,2	10,2	6	80	38,8	33,6	40
MX1512 	13	48	115	1,2	10,2	6	110	38,8	33,6	55
MX245 	15	41	50	1,2	12,2	6	44,6	31,8	26,6	20
MX248 	15	41	80	1,2	12,2	6	74,6	31,8	26,6	35
MX2411 	15	41	110	1,2	12,2	6	104,6	31,8	26,6	50
MX265 	18	57	50	1,2	15,1	5	45	47,7	42,5	35
MX268 	18	57	75	1,2	15,1	5	70	47,7	42,5	50
MX2610 	18	57	100	1,2	15,1	5	95	47,7	42,5	70
MX276 	20	70	60	1,5	16,5	6	54,6	59,6	53,2	50
MX279 	20	70	90	1,5	16,5	6	84,6	59,6	53,2	80
MX2712 	20	70	120	1,5	16,5	6	114,6	59,6	53,2	105
MX287 	24	82	70	1,5	20,5	6	64,6	71,6	65,2	75
MX2810 	24	82	100	1,5	20,5	6	94,6	71,6	65,2	105
MX2813 	24	82	130	1,5	20,5	6	124,6	71,6	65,2	140
MX2108 	16	100	80	1,2	13,2	6	74,6	90,8	85,6	70
MX21011 	16	100	110	1,2	13,2	6	104,6	90,8	85,6	95
MX21015 	16	100	150	1,2	13,2	6	144,6	90,8	85,6	130
MX3118 	30	110	80	1,5	26,5	7	74,6	99,6	93,2	110
MX31112 	30	110	120	1,5	26,5	7	114,6	99,6	93,2	165
MX31117 	30	110	170	1,5	26,5	7	164,6	99,6	93,2	235
MX476 	35	70	60	1,55	31,4	7	53	59,6	53,2	65
MX479 	35	70	90	1,55	31,4	7	83	59,6	53,2	100
MX4712 	35	70	120	1,55	31,4	7	113	59,6	53,2	130
MX4108 	40	95	80	1,55	36,4	8	73	84,6	78,2	115
MX41012 	40	95	120	1,55	36,4	8	113	84,6	78,2	175
MX41015 	40	95	150	1,55	36,4	8	143	84,6	78,2	215
MX41310 	35	130	100	1,75	31	8	94,4	119,6	113,2	175
MX41315 	35	130	150	1,75	31	8	144,4	119,6	113,2	265
MX41321 	35	130	210	1,75	31	8	204,4	119,6	113,2	375



Schraubenkopf-Varianten screw types



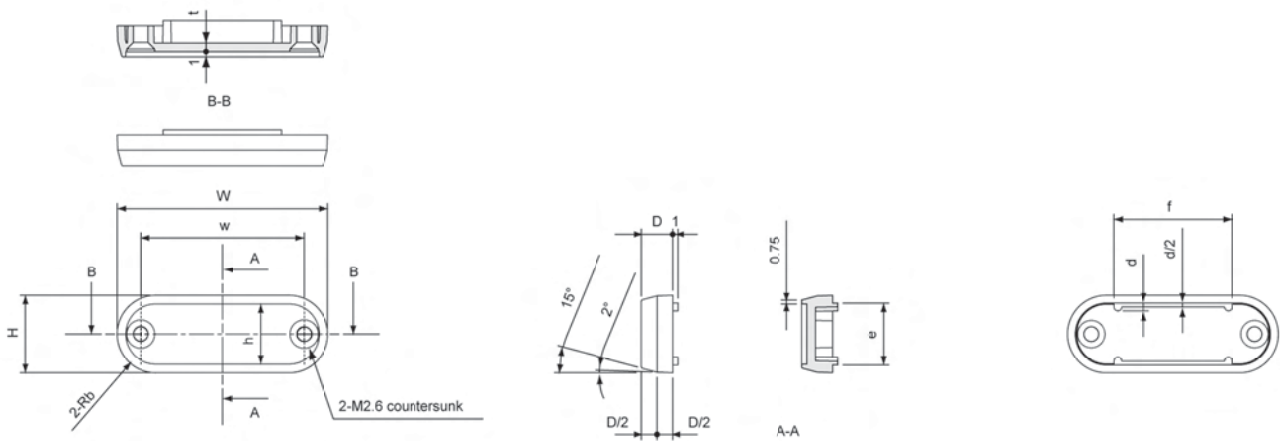
PH Kreuzschlitz
plus head

Torx
hexalobular head

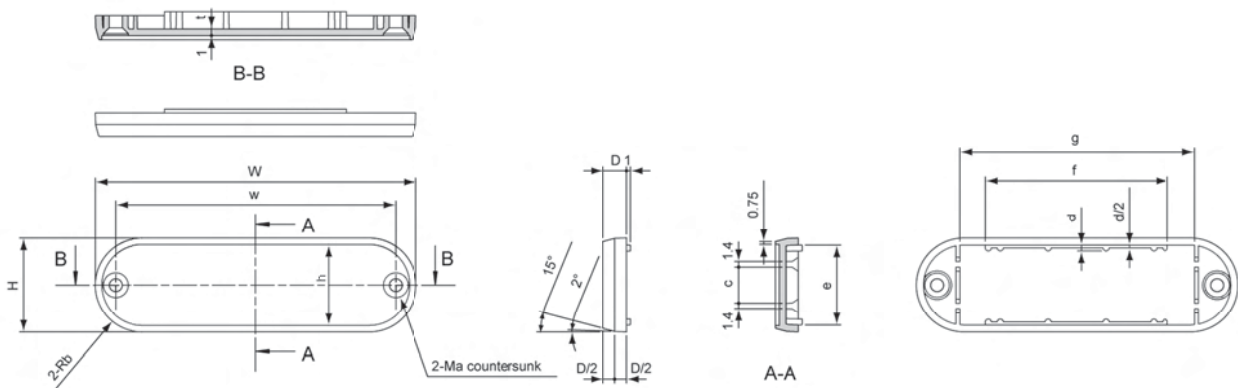


MX Frontplatten Zeichnungen

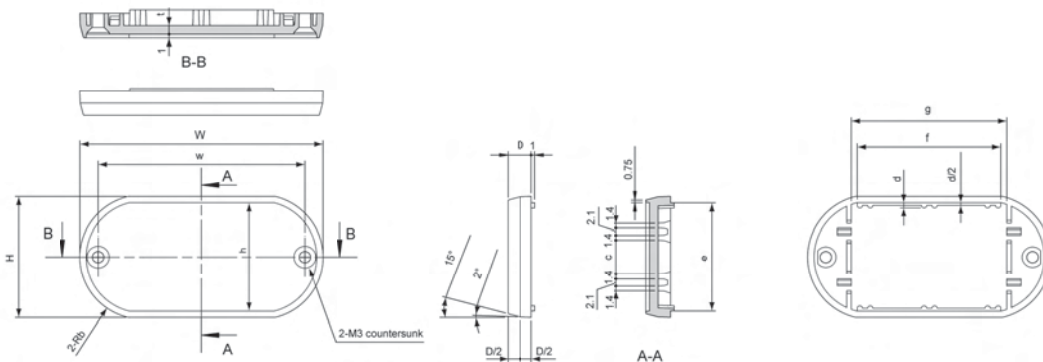
MX front panel drawings



Best.-Nr. Part no.	W	H	D	w	b	d	e	f	h	t
MX15□	48	13	6	38,8	6,5	1,5	10	32	9,6	1,7
MX24□	41	15	6	31,8	7,5	1,5	12	23	11,6	1,7
MX210□	100	16	6	90,8	8	1,5	13	81	12,6	1,7



Best.-Nr. Part no.	W	H	D	w	a	b	c	d	e	f	g	h	t
MX26□	57	18	5	47,7	2,6	9	7,9	1,3	15	38,3	41,2	14,9	1,5
MX27□	70	20	6	59,6	3	10	9,2	1,5	16,3	49,5	52,6	16,6	1,7
MX28□	82	24	6	71,6	3	12	9,2	1,5	20,4	46,5	60,2	20,6	1,7
MX311□	110	30	7	99,6	3	15	10,2	1,5	26,4	61,5	87,3	26,3	1,7
MX413□	130	35	8	119,6	3	17,5	11,2	1,5	30,9	76,5	104,3	31	1,8



Best.-Nr. Part no.	W	H	D	w	b	c	d	e	f	g	h	t
MX47□	70	35	7	59,6	18	9,8	1,5	31,3	41,6	45	31,3	2,5
MX410□	95	40	8	84,6	20,5	10,8	1,5	36,3	61,6	65	36	2,5