

Serie MX – mobile Design-Gehäuse mit ABS-Frontplatte

Series MX mobile enclosure with ABS plastic panel

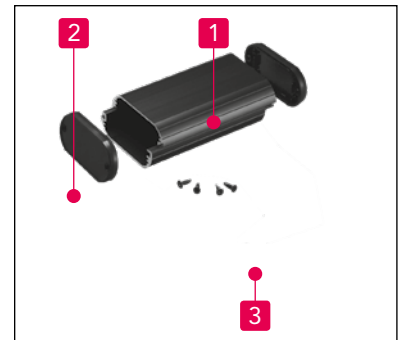


Eigenschaften

- ovales Design-Gehäuse.
- hergestellt aus Aluminium-Strangpressprofilen und ABS-Kunststoff-Frontplatten mit Vertiefung für Folien.
- Leiterplatte kann in das Gehäuse geschoben werden.
- MX 1-5- ohne Einschub-Nut für Leiterplatten.
- patentierte Befestigung der beiden Halbschalen gegeneinander mit 2 Schrauben.
- hohe EMV-Abschirmung durch Labyrinth-Nuten.
- Frontplatte aus ABS-Kunststoff in mehreren Farben.
- individuelle Bearbeitung und Bedruckung auch im Express-Dienst möglich.
- Sonderlängen und andere Farben auf Anfrage.

Features

- round and fitted mobile case.
- new panel colors in navy, lime green, orange and red.
- aluminium extrusion body and ABS plastic panels.
- PCBs can be slid into the enclosure.
- no slide groove for MX 1-5.
- individual processing and printing with express service possible.
- special lengths and colors on request.



Einzelteile - Components

Ref.-Nr. Ref. no.	Best.-Nr. Part name	Stück Pcs	Material	Farbe / Lackierung Color / Finish
1	Profil frame	2	Aluminium-Strangpressprofil aluminium extrusion	silber / schwarz eloxiert silver / black anodized
2	Frontplatte front panel	2	ABS ABS	hellgrau / schwarz Lackiert: navy hell grün orange rot light gray / black painted: navy lime green orange red
3	Schraube self-tapping screw	4	Stahl steel	vernickelt / schwarz verchromt nickel plated / black trivalent chromate

Farbvarianten - Color Types

- Bitte vervollständigen Sie die Bestellnummer mit dem Farbcode am Ende.
- Please choose from the color combinations listed below.

Code	B B schwarz / schwarz	B G schwarz / grau	B N schwarz / navy	B L schwarz / limette	B O schwarz / orange	B R schwarz / rot
Code	B B black / black	B G black / gray	B N black / navy	B L black / lime	B O black / orange	B R black / red
Farbe Color						
Code	S B silber / schwarz	S G silber / grau	S N silber / navy	S L silber / limette	S O silber / orange	S R silber / rot
Code	S B silver / Black	S G silver / gray	S N silver / navy	S L silver / lime	S O silver / orange	S R silver / red
Farbe Color						

MX Bemaßung

MX dimensions

Bitte geben Sie bei Bestellungen die Best.-Nr. so an wie hier gezeigt:

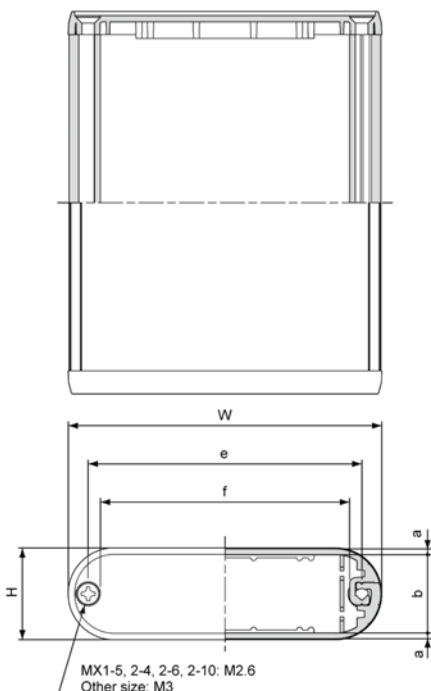
Please order by indicating the combination part number as below:

MX156 Farbcode
color code

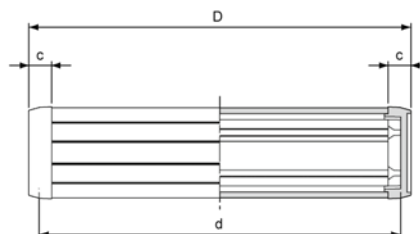
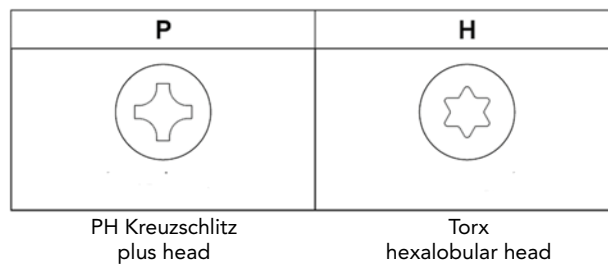
Schraube P oder H
screw P or H

Best.Nr. Part no.	H	W	D	a	b	c	d	e	f	Gewicht(g) Weight (g)
MX156 	13	48	55	1,2	10,2	6	50	38,8	33,6	25
MX159 	13	48	85	1,2	10,2	6	80	38,8	33,6	40
MX1512 	13	48	115	1,2	10,2	6	110	38,8	33,6	55
MX245 	15	41	50	1,2	12,2	6	44,6	31,8	26,6	20
MX248 	15	41	80	1,2	12,2	6	74,6	31,8	26,6	35
MX2411 	15	41	110	1,2	12,2	6	104,6	31,8	26,6	50
MX265 	18	57	50	1,2	15,1	5	45	47,7	42,5	35
MX268 	18	57	75	1,2	15,1	5	70	47,7	42,5	50
MX2610 	18	57	100	1,2	15,1	5	95	47,7	42,5	70
MX276 	20	70	60	1,5	16,5	6	54,6	59,6	53,2	50
MX279 	20	70	90	1,5	16,5	6	84,6	59,6	53,2	80
MX2712 	20	70	120	1,5	16,5	6	114,6	59,6	53,2	105
MX287 	24	82	70	1,5	20,5	6	64,6	71,6	65,2	75
MX2810 	24	82	100	1,5	20,5	6	94,6	71,6	65,2	105
MX2813 	24	82	130	1,5	20,5	6	124,6	71,6	65,2	140
MX2108 	16	100	80	1,2	13,2	6	74,6	90,8	85,6	70
MX21011 	16	100	110	1,2	13,2	6	104,6	90,8	85,6	95
MX21015 	16	100	150	1,2	13,2	6	144,6	90,8	85,6	130
MX3118 	30	110	80	1,5	26,5	7	74,6	99,6	93,2	110
MX31112 	30	110	120	1,5	26,5	7	114,6	99,6	93,2	165
MX31117 	30	110	170	1,5	26,5	7	164,6	99,6	93,2	235
MX476 	35	70	60	1,55	31,4	7	53	59,6	53,2	65
MX479 	35	70	90	1,55	31,4	7	83	59,6	53,2	100
MX4712 	35	70	120	1,55	31,4	7	113	59,6	53,2	130
MX4108 	40	95	80	1,55	36,4	8	73	84,6	78,2	115
MX41012 	40	95	120	1,55	36,4	8	113	84,6	78,2	175
MX41015 	40	95	150	1,55	36,4	8	143	84,6	78,2	215
MX41310 	35	130	100	1,75	31	8	94,4	119,6	113,2	175
MX41315 	35	130	150	1,75	31	8	144,4	119,6	113,2	265
MX41321 	35	130	210	1,75	31	8	204,4	119,6	113,2	375

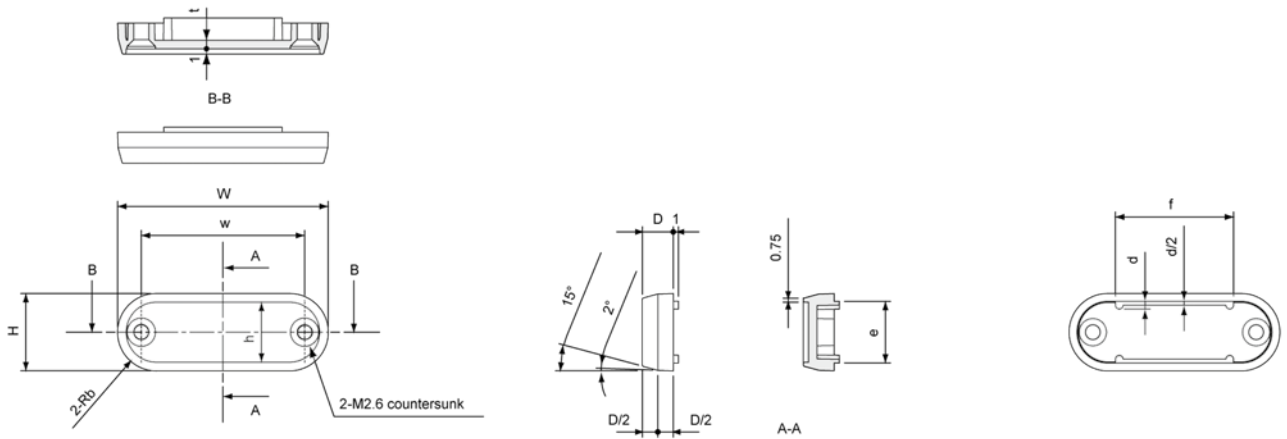
MX Bemaßung - MX dimensions



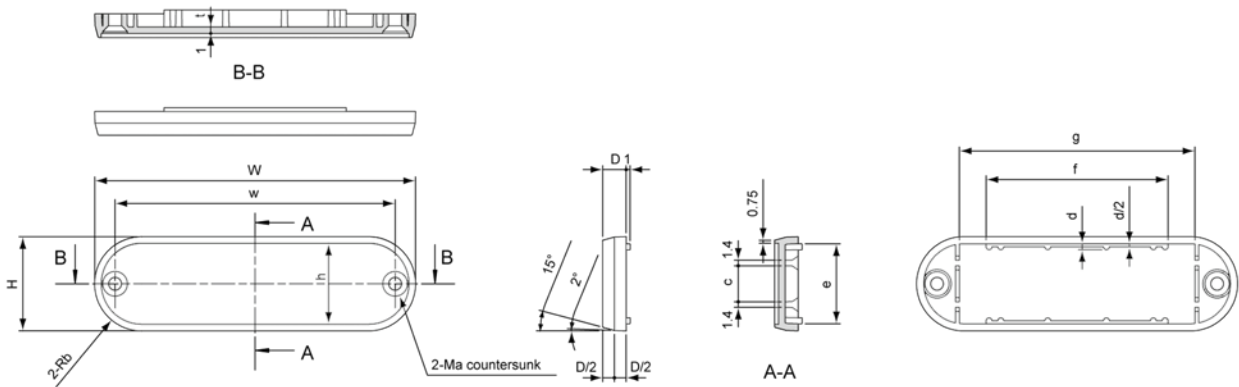
Schraubenkopf-Varianten - screw types



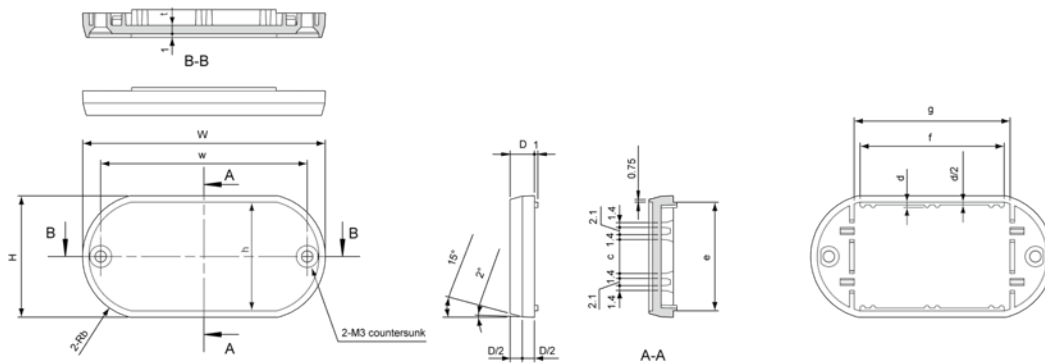
MX Frontplatten Zeichnungen MX front panel drawings



Best.-Nr. Part no.	W	H	D	w	b	d	e	f	h	t
MX15□	48	13	6	38,8	6,5	1,5	10	32	9,6	1,7
MX24□	41	15	6	31,8	7,5	1,5	12	23	11,6	1,7
MX210□	100	16	6	90,8	8	1,5	13	81	12,6	1,7



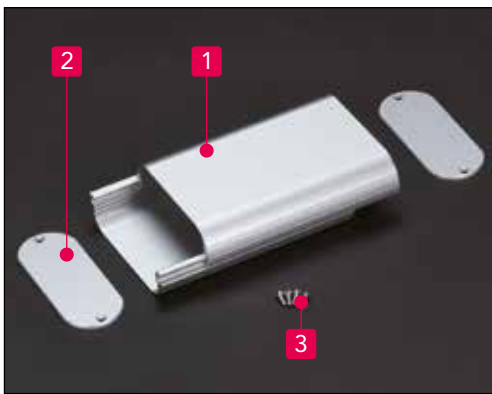
Best.-Nr. Part no.	W	H	D	w	a	b	c	d	e	f	g	h	t
MX26□	57	18	5	47,7	2,6	9	7,9	1,3	15	38,3	41,2	14,9	1,5
MX27□	70	20	6	59,6	3	10	9,2	1,5	16,3	49,5	52,6	16,6	1,7
MX28□	82	24	6	71,6	3	12	9,2	1,5	20,4	46,5	60,2	20,6	1,7
MX311□	110	30	7	99,6	3	15	10,2	1,5	26,4	61,5	87,3	26,3	1,7
MX413□	130	35	8	119,6	3	17,5	11,2	1,5	30,9	76,5	104,3	31	1,8



Best.-Nr. Part no.	W	H	D	w	b	c	d	e	f	g	h	t
MX47□	70	35	7	59,6	18	9,8	1,5	31,3	41,6	45	31,3	2,5
MX410□	95	40	8	84,6	20,5	10,8	1,5	36,3	61,6	65	36	2,5

Serie MXA-mobile Aluminium-Design-Gehäuse

Series MXA mobile aluminium design housings



Eigenschaften

- 14 verschiedene Farbkombinationen von Gehäuseprofilen und Frontplatten.
- Lieferbar in 30 Größen und in 14 Farbkombinationen.
- Leiterplatte kann in das Gehäuse geschoben werden.
- MXA1-5- ohne Einschub-Nut für Leiterplatten.
- Patentierte Befestigung der beiden Halbschalen gegeneinander mit 2 Schrauben.

Features

- Colorful combinations of the aluminium extrusion body and end panels are selectable in 14 types.
- Choose a suitable one according to your individual application in 30 sizes and in 14 color combinations.
- Digital audio amplifiers, communication devices, measurement tools, and so on, it is the best enclosure for any kind of portable devices.
- Insert PCBs by sliding them into the enclosure.

Einzelteile - Components

Ref.-Nr. Ref. no.	Bezeichnung Part name	Stück Pcs	Material	Farbe / Oberfläche Color / Finish
1	Profil frame	2	Aluminium-Strangpressprofil aluminium extrusion	silber / schwarz eloxiert silver / black anodized
2	Frontplatte front panel	2	Aluminium t = 3.0 mm	eloxiert in diversen Farben anodized in various colors
3	selbstschneidende Schraube self tapping screw	4	Stahl steel	vernickelt / schwarz verchromt nickel plated / black trivalent chromate

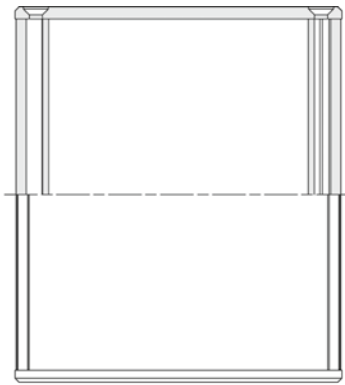
Farbvarianten - Color Types

- Bitte vervollständigen Sie die Bestellnummer mit dem Farbcode am Ende.
- Please choose from the color combinations listed below.

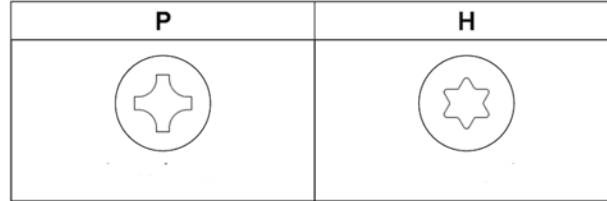
Code Code	B B schwarz / schwarz B B black / black	B G schwarz / silber B G black / silver	B N schwarz / kobaltblau B N black / cobalt blue	B L schwarz / grün B L black / green	B O schwarz / lila B O black / purple	B L schwarz / orange B L black / orange	B R schwarz / rot B R black / red
Farbe Color							
Code Code	S B silber / schwarz S B silver / black	S G silber / silber S G silver / silver	S N silber / kobaltblau S N silver / cobalt blue	S L silber / grün S L silver / green	S O silber / lila S O silver / purple	S L silber / orange S L silver / orange	S R silber / rot S R silver / red
Farbe Color							

MXA Maße

MXA dimensions

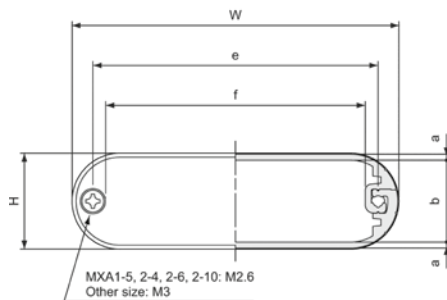


Schraubenkopf-Varianten - screw types

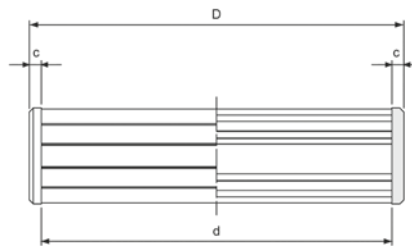


PH Kreuzschlitz plus head

Torx hexalobular head



MXA1-5, 2-4, 2-6, 2-10: M2.6
Other size: M3



Bitte geben Sie bei Bestellungen die Best.-Nr. so an wie hier gezeigt:

Please order by indicating the combination part number as below:

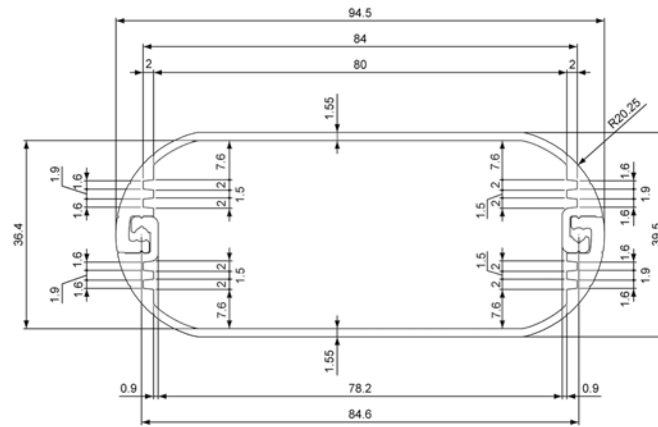
MXA156 □□ □ Farbcode color code □ Schraube P oder H screw P or H

Best.- Nr. Part no.	H	W	D	a	b	c	d	e	f	Gewicht(g) Weight (g)
MXA155□□□	13	48	49	1,2	10,2	3	43	38,8	33,6	25
MXA158□□□	13	48	79	1,2	10,2	3	73	38,8	33,6	40
MXA1511□□□	13	48	109	1,2	10,2	3	103	38,8	33,6	55
MXA244□□□	15	41	44	1,2	12,2	3	38	31,8	26,6	25
MXA247□□□	15	41	74	1,2	12,2	3	68	31,8	26,6	40
MXA2410□□□	15	41	104	1,2	12,2	3	98	31,8	26,6	50
MXA265□□□	18	57	46	1,2	15,1	3	40	47,7	42,5	35
MXA267□□□	18	57	71	1,2	15,1	3	65	47,7	42,5	50
MXA2610□□□	18	57	96	1,2	15,1	3	90	47,7	42,5	65
MXA275□□□	20	70	54	1,5	16,5	3	48	59,6	53,2	55
MXA278□□□	20	70	84	1,5	16,5	3	78	59,6	53,2	80
MXA2711□□□	20	70	114	1,5	16,5	3	108	59,6	53,2	110
MXA286□□□	24	82	64	1,5	20,5	3	58	71,6	65,2	75
MXA289□□□	24	82	94	1,5	20,5	3	88	71,6	65,2	105
MXA2812□□□	24	82	124	1,5	20,5	3	118	71,6	65,2	135
MXA2107□□□	16	100	74	1,2	13,2	3	68	90,8	85,6	70
MXA21010□□□	16	100	104	1,2	13,2	3	98	90,8	85,6	100
MXA21014□□□	16	100	144	1,2	13,2	3	138	90,8	85,6	135
MXA3117□□□	30	110	72	1,5	26,5	3	66	99,6	93,2	115
MXA31111□□□	30	110	112	1,5	26,5	3	106	99,6	93,2	165
MXA31116□□□	30	110	162	1,5	26,5	3	156	99,6	93,2	235
MXA475□□□	35	70	52	1,55	31,4	3	46	59,6	53,2	70
MXA478□□□	35	70	82	1,55	31,4	3	76	59,6	53,2	100
MXA4711□□□	35	70	112	1,55	31,4	3	106	59,6	53,2	135
MXA4107□□□	40	95	70	1,55	36,4	3	64	84,6	78,2	120
MXA41011□□□	40	95	110	1,55	36,4	3	104	84,6	78,2	175
MXA41014□□□	40	95	140	1,55	36,4	3	134	84,6	78,2	220
MXA4139□□□	35	130	90	1,75	31	3	84	119,6	113,2	180
MXA41314□□□	35	130	140	1,75	31	3	134	119,6	113,2	265
MXA41320□□□	35	130	200	1,75	31	3	194	119,6	113,2	370

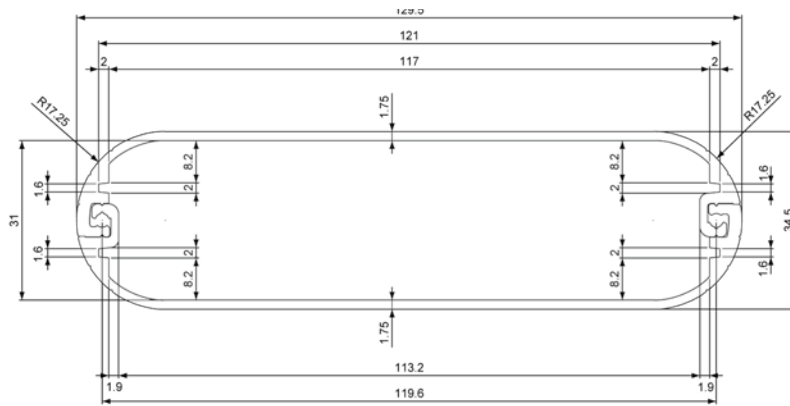
MX MXA Profil-Zeichnungen

MX MXA profile-drawings

MX / MXA410 □



MX / MXA413 □

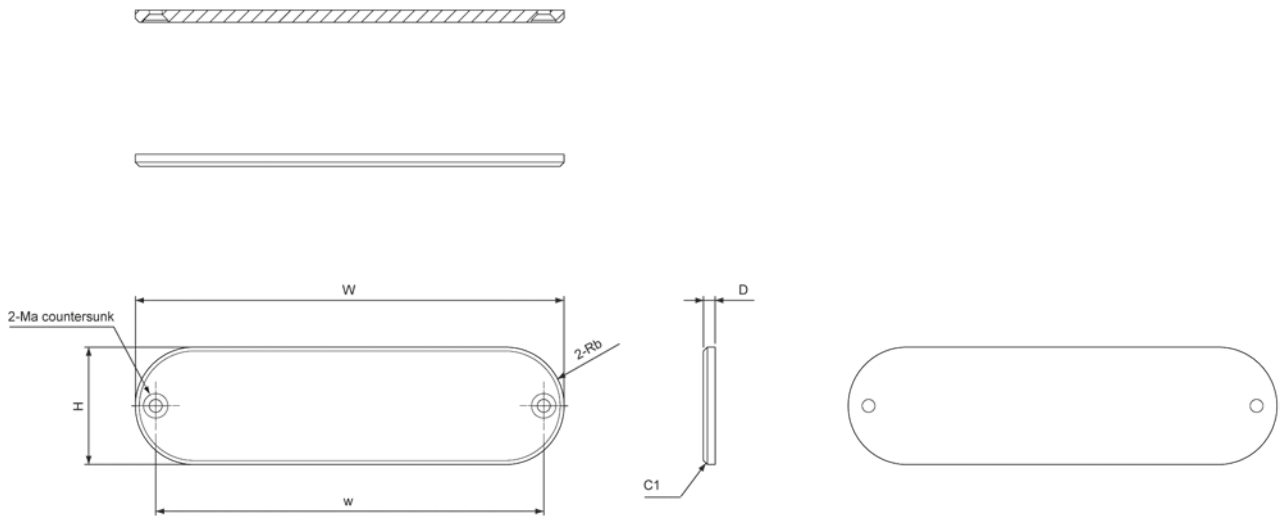


Best.-Nr. Part no.	Profillänge Frame length
MX156	43
MX159	73
MX1512	103
MX245	38
MX248	68
MX2411	98
MX265	40
MX268	65
MX2610	90
MX276	48
MX279	78
MX2712	108
MX287	58
MX2810	88
MX2813	118
MX2108	68
MX21011	98
MX21015	138
MX3118	66
MX31112	106
MX31117	156
MX476	46
MX479	76
MX4712	106
MX4108	64
MX41012	104
MX41015	134
MX41310	84
MX41315	134
MX41321	194

Best.-Nr. Part no.	Profillänge Frame length
MXA155	43
MXA158	73
MXA1511	103
MXA244	38
MXA247	68
MXA2410	98
MXA265	40
MXA267	65
MXA2610	90
MXA275	48
MXA278	78
MXA2711	108
MXA286	58
MXA289	88
MXA2812	118
MXA2107	68
MXA21010	98
MXA21014	138
MXA3117	66
MXA31111	106
MXA31116	156
MXA475	46
MXA478	76
MXA4711	106
MXA4107	64
MXA41011	104
MXA41014	134
MXA4139	84
MXA41314	134
MXA41320	194

MXA Frontplatten Zeichnung

MXA component parts drawing



Best.-Nr. Part no.	W	H	D	w	a	b
MXA15□	48	13	3	38,8	2,6	6,5
MXA24□	41	15	3	31,8	2,6	7,5
MXA26□	57	18	3	47,7	2,6	9
MXA27□	70	20	3	59,6	3	10
MXA28□	82	24	3	71,6	3	12
MXA210□	100	16	3	90,8	2,6	8
MXA311□	110	30	3	99,6	3	15
MXA47□	70	35	3	59,6	3	18
MXA410□	95	40	3	84,6	3	20,5
MXA413□	130	35	3	119,6	3	17,5

**MX und MXA
Anwendungsbeispiele**

**MX and MXA
application examples**



**3D-Daten anfordern:
request for 3D-data:
mail@19zoll.com**



**Individuelle Bearbeitung und Bedruckung auch im Express-Dienst möglich.
Sonderlängen und andere Farben auf Anfrage möglich.**

**Individual processing and printing with express service possible.
Special lengths and other colors are available on request.**