



Serie MTC

MTC Series

19-Zoll Gehäuse in modernem Design 19" enclosure with modern design

Die Serie MTC kombiniert die Vorteile eines 19-Zoll Aufbausystems mit einer hohen Funktionalität und modernem Design. Bei der Konstruktion standen neben dem Design, höchste Anforderungen an EMV-Verträglichkeit und die Montagefreundlichkeit im Vordergrund. Besonderes Highlight ist die ½ HE-Version für Anwendungen mit sehr geringer Einbauhöhe.

Highlights im Überblick:

- Sondergrößen von ½ HE, 1HE, 1.5HE und 2 HE als Standard verfügbar
- Oberfläche außen eloxiert – Innenfläche RoHS-konform passiviert
- Hohe Montagefreundlichkeit
- Sehr gute EMV-Dämpfungseigenschaften durch elektrisch leitende Oberflächen
- Hohe Stabilität durch Profilfrontplatten und strang gepressten Seitenteilen
- Platinenadapter für genormte Leiterplatten als Option erhältlich
- 6 Standardtiefen von 140mm bis 600mm
- Individuelle Bearbeitung und Bedruckung durch uns auch im Expressdienst
- Wirtschaftlich auch bei großen Serien

Ausführung:

Front-, Rückplatte und Seitenprofile aus Aluminiumprofilen. Gehäuseabdeckung aus 1,5 mm Aluminiumblech.

Anwendung:

Zum Einbau in 19-Zoll-Schränke geeignet. Desktop-Variante siehe Serie ITC.

Oberfläche:

Die Außenflächen sind dekorativ naturfarbig eloxiert. Alle Innenflächen sind elektrisch leitfähig farblos passiviert. Andere Oberflächenausführungen auf Anfrage.

Lieferform:

Die Gehäuse werden zerlegt geliefert inkl. aller Befestigungselemente. Kundenspezifische Lösungen: Gerne bieten wir Ihnen das Gehäuse inkl. einer Bearbeitung und Bedruckung an.

The series MTC combines the advantages of a 19" rack-system with high functionality and modern design. This enclosure combines best properties regarding EMC- protection and assembling. A special highlight is the ½ U – version for applications with low heights.

Highlights overview:

- Sizes from ½ U, 1U, 1.5 U and 2U as standard available
- Surfaces outside anodized – inside RoHS-compliant passivated
- Easy to assemble
- Very good EMC-properties due to electrically conductive surfaces
- High stability because of extruded profile-frontpanels and side walls
- PCB adapter for standardized PCBs as an option are available
- 6 standard depths from 140mm up to 600mm,
- Customized machining and printing also with our Express-Service
- Economically, even for high volumes

Features:

Front-, rear- and side-profiles made of aluminium extrusions. Covers made of 1.5mm aluminium sheet.

Applications:

Installation in 19-inch cabinets. For desktop versions please look at Series ITC.

Surface:

Exterior surfaces are natural anodized; interior surfaces are passivated conforming to RoHS. Other surface treatments on request.

Delivery form:

Disassembled including all fasteners. Customizing: Please send us your request. We are able to produce your customized solution with cut-outs and printing in an economic way.

Serie MTC

Series MTC

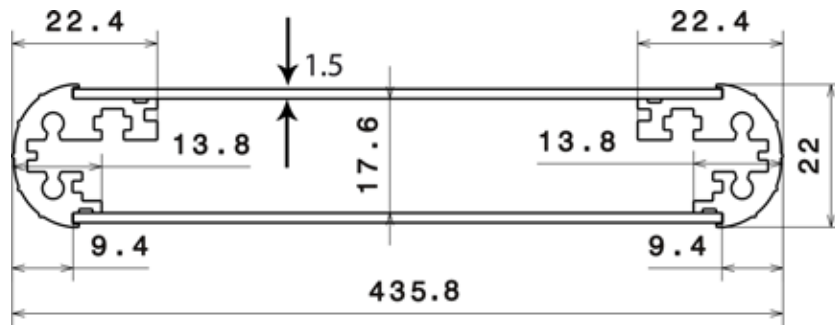
	Höhe height	Tiefe Innen depth inside	Best.-Nr. ohne Frontgriffe part no. without front handles	Best.-Nr. mit Frontgriffe part no. with front handles
	0,5HE (22mm) Innenhöhe inside height 17,6mm	140mm	MTC48601	-
		205mm	MTC48602	-
		260mm	MTC48603	-
		360mm	MTC48604	-
		450mm	MTC48605	-
		600mm	MTC48606	-
	1HE (43,8mm) Innenhöhe inside height 39,4mm	140mm	MTC48610	MTC48610G
		205mm	MTC48611	MTC48611G
		260mm	MTC48612	MTC48612G
		360mm	MTC48613	MTC48613G
		450mm	MTC48614	MTC48614G
		600mm	MTC48615	MTC48615G
	1,5HE (66,1mm) Innenhöhe inside height 59,8mm	140mm	MTC48620	MTC48620G
		205mm	MTC48621	MTC48621G
		260mm	MTC48622	MTC48622G
		360mm	MTC48623	MTC48623G
		450mm	MTC48624	MTC48624G
		600mm	MTC48625	MTC48625G
	2HE (88,1mm) Innenhöhe inside height 81,8mm	140mm	MTC48630	MTC48630G
		205mm	MTC48631	MTC48631G
		260mm	MTC48632	MTC48632G
		360mm	MTC48633	MTC48633G
		450mm	MTC48634	MTC48634G
		600mm	MTC48635	MTC48635G

MTC Platinenadapter

MTC PCB adapter

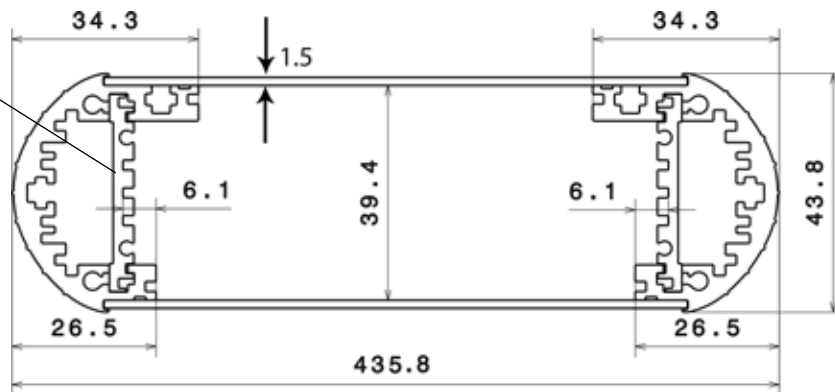
Für Höhe for height	Adapterhöhe adapter height	Tiefe Innen depth inside	Best.-Nr. part no.	Profil profile
1HE	36,2	140mm	MTC95140	GP2185
1HE	36,2	205mm	MTC95205	GP2185
1HE	36,2	260mm	MTC95260	GP2185
1HE	36,2	360mm	MTC95360	GP2185
1HE	36,2	450mm	MTC95450	GP2185
1HE	36,2	600mm	MTC95600	GP2185
1,5HE	56,8	140mm	MTC96140	GP2187
1,5HE	56,8	205mm	MTC96205	GP2187
1,5HE	56,8	260mm	MTC96260	GP2187
1,5HE	56,8	360mm	MTC96360	GP2187
1,5HE	56,8	450mm	MTC96450	GP2187
1,5HE	56,8	600mm	MTC96600	GP2187
2HE	78,6	140mm	MTC97140	GP2188
2HE	78,6	205mm	MTC97205	GP2188
2HE	78,6	260mm	MTC97260	GP2188
2HE	78,6	360mm	MTC97360	GP2188
2HE	78,6	450mm	MTC97450	GP2188
2HE	78,6	600mm	MTC97600	GP2188

Optional erhältlich
Optionally available



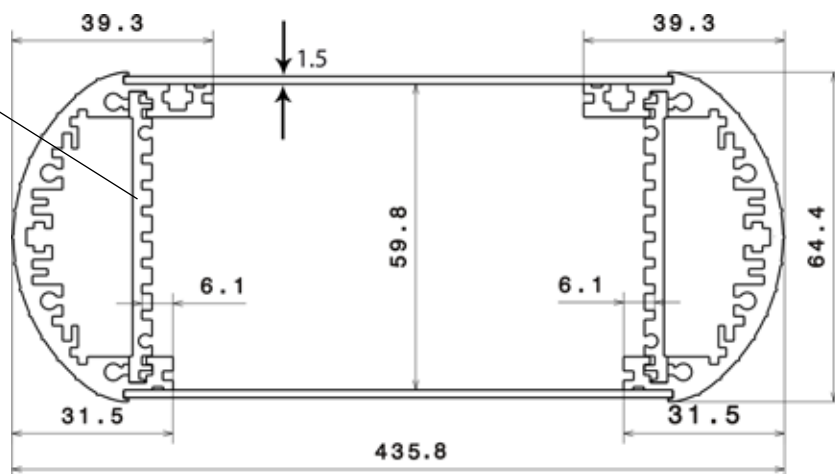
MTC 0,5 HE

Platinenadapter
PCB



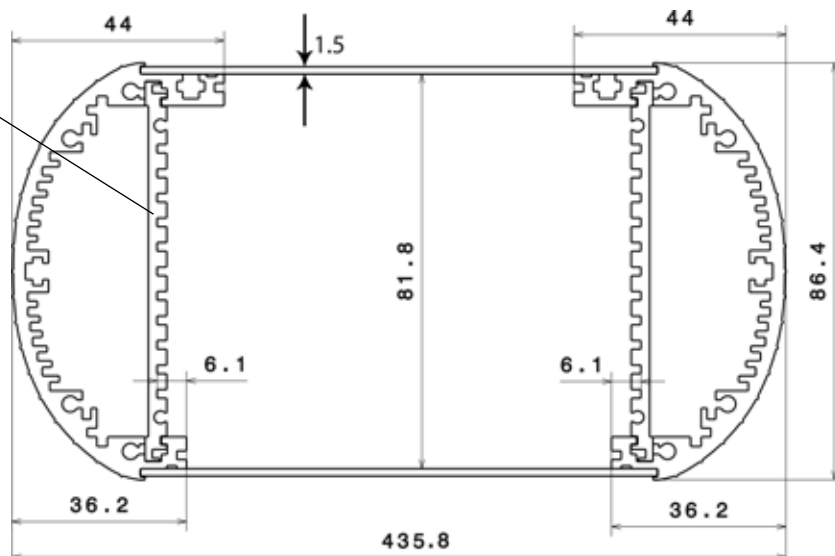
MTC 1,0 HE

Platinenadapter
PCB



MTC 1,5 HE

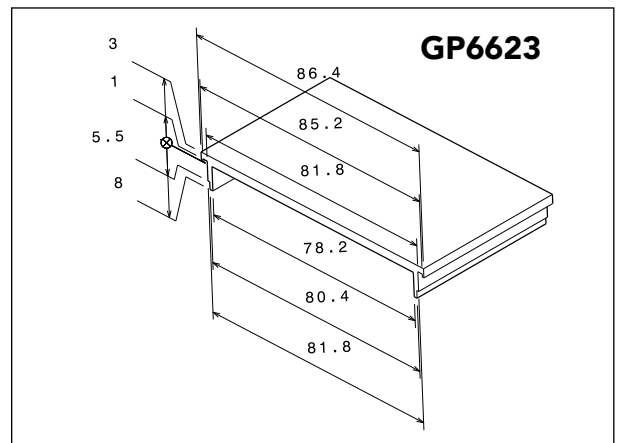
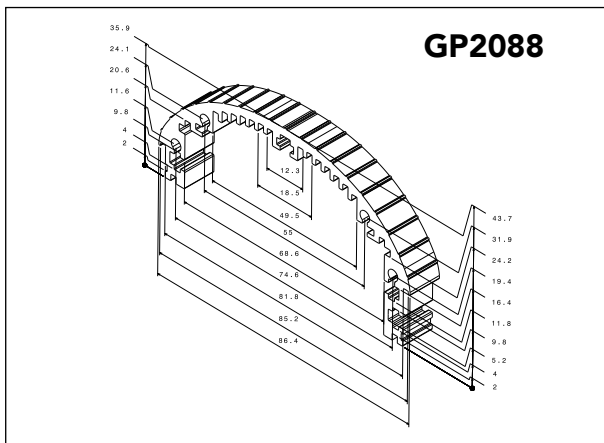
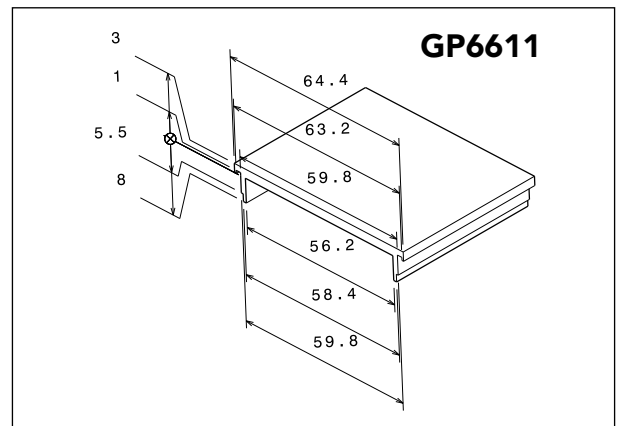
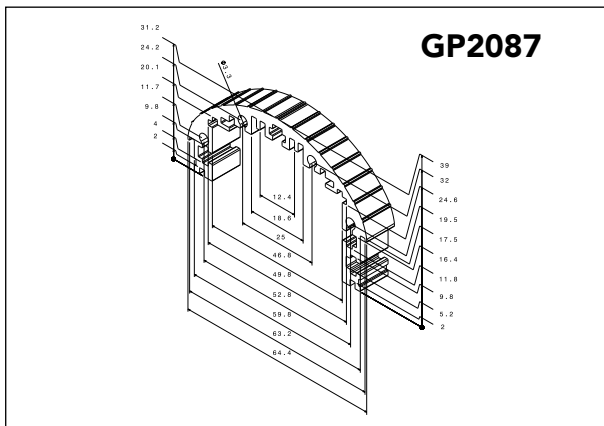
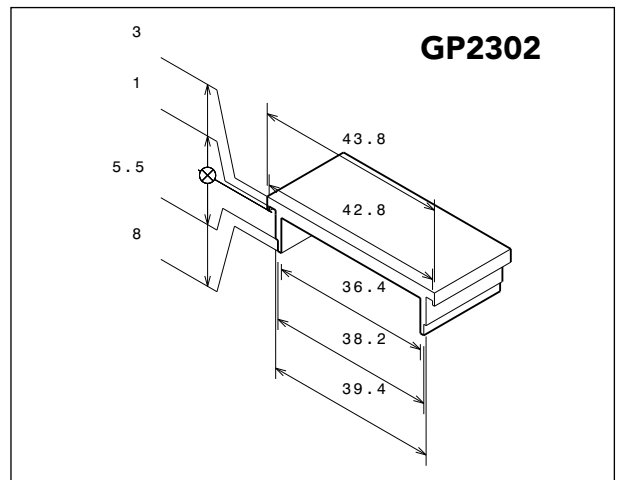
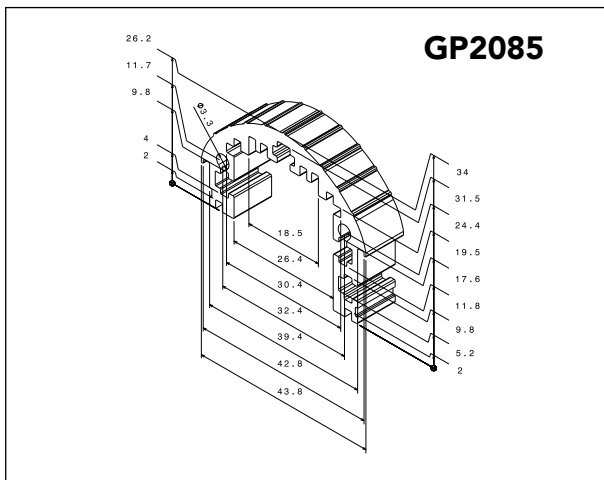
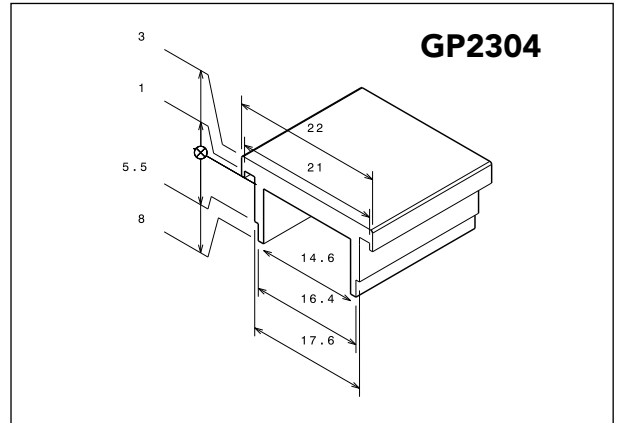
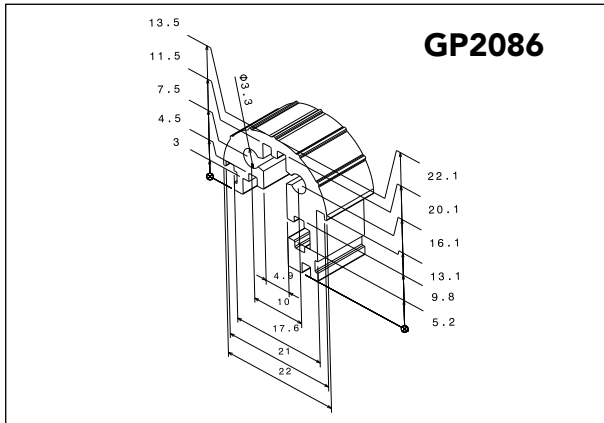
Platinenadapter
PCB



MTC 2,0 HE

Profilübersicht MTC

profile overview MTC



Profilübersicht MTC

profile overview MTC

