

MS

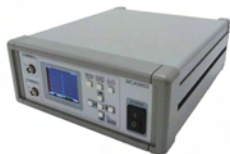


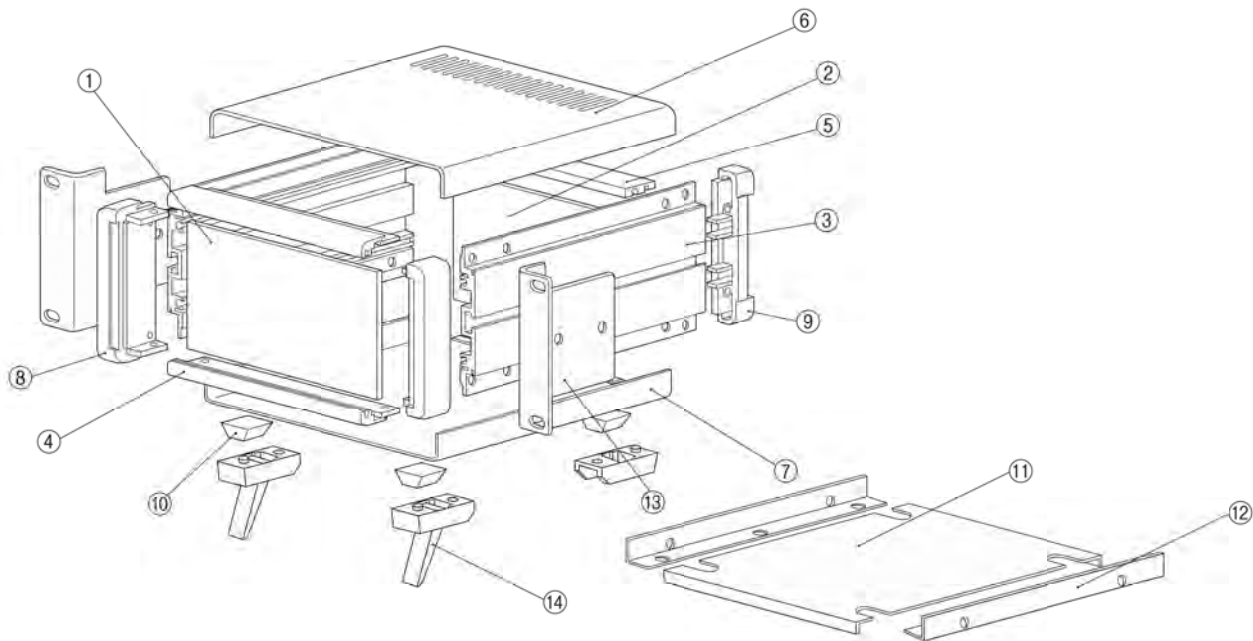


- Verfügbar in 176 Größen,
- Verdeckte Verschraubung,
- Mit zusätzlichen Winkeln auch als 19-Zoll-Einschub geeignet,
- Folgende Gehäusegrößen sind ohne Lüftungsschlitze im Deckel: 160×160, 160×230, 160×280, 210×160.

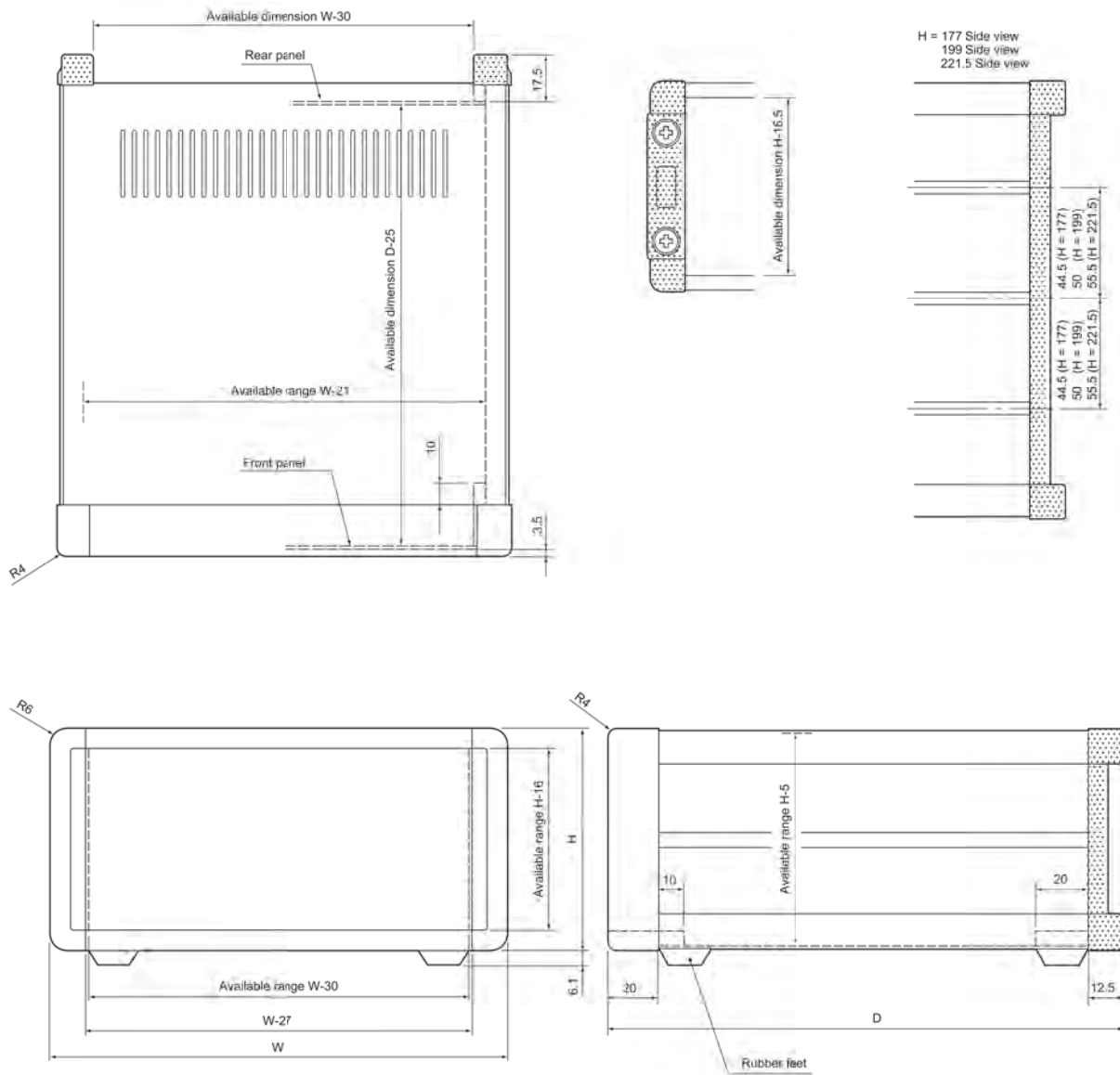
- Available in 176 sizes,
- Screws are not visible,
- Usable as rack mount case with optional mounting brackets,
- There are no ventilation holes for cover size of 160x160, 160x230, 160x280, 210x160 cases.

Anwendungen
Application examples





Ref.Nr. Ref. no.	Bezeichnung Part name	Stück Pcs	Material Material	Farbe Oberfläche Color / Finish
1	Frontplatte front panel	1	Aluminium t = 2.0 mm aluminium t =2.0mm	silber / schwarz eloxiert / gebürstet silver / black anodized / hair line finish
2	Rückplatte rear panel	1	Aluminium t = 2.0 mm aluminium t =2.0mm	silber / schwarz eloxiert silver / black anodized
3	Seitlicher Rahmen side frame	2	Aluminium-Strangpressprofil aluminium extrusion	grau / schwarz verchromt gray / black plated
4	Vorderer Rahmen front frame	2	Aluminium-Strangpressprofil aluminium extrusion	grau / schwarz verchromt gray / black plated
5	Hinterer Rahmen rear frame	2	Aluminium-Strangpressprofil aluminium extrusion	silber eloxiert silver anodized
6	Obere Abdeckung top cover	1	Stahl t = 1.00 mm steel t = 1.00 mm	lichtgrau / schwarz verchromt light gray / black plated
7	Untere Abdeckung bottom cover	1	Stahl t = 1.00 mm steel t = 1.00 mm	lichtgrau / schwarz verchromt light gray / black plated
8	Eckverbinder corner block	2	Druckguss-Aluminium die-cast aluminium	grau / schwarz verchromt gray / black plated
9	Hinterer Füße rear feet	2	ABS (UL94V0) ABS (UL94V0)	grau / schwarz gray / black
10	Gummifüße rubber feet	4	Polyurethan polyurethane	schwarz black
-	Schraube screw	1 Satz 1 set	Stahl M4 steel M4	schwarz chromatiert black / normal trivalent chromate



Farben (bei Bestellung ergänzen)

Colors (add suffix to part no. when order)

G		B		BS	
Frontplatte:	silber	Frontplatte:	schwarz	Frontplatte:	silber
Deckel:	licht grau	Deckel:	schwarz	Deckel:	schwarz
Seitlicher Rahmen:	grau	Seitlicher Rahmen:	schwarz	Seitlicher Rahmen:	schwarz
Panel:	silver	Panel:	black	Panel:	silver
Cover:	light gray	Cover:	black	Cover:	black
Side frame:	gray	Side frame:	black	Side frame:	black

Best.-Nr. Part no.	H	W	D	Gewicht(kg) Weight (kg)	Best.-Nr. Part no.	H	W	D	Gewicht(kg) Weight (kg)
※MS661616□	66	160	160	1,0	MS993735□	99	370	350	3,6
※661623□	66	160	230	1,3	993745□	99	370	450	4,5
※661628□	66	160	280	1,6	994323□	99	430	230	3,0
※662116□	66	210	160	1,2	994328□	99	430	280	3,4
662123□	66	210	230	1,6	994335□	99	430	350	4,1
662128□	66	210	280	1,8	994345□	99	430	450	5,0
662135□	66	210	350	2,2	※MS1331616□	132,5	160	160	1,3
662623□	66	260	230	1,8	※1331623□	132,5	160	230	1,7
662628□	66	260	280	2,1	※1331628□	132,5	160	280	2,0
662635□	66	260	350	2,6	※1332116□	132,5	210	160	1,6
663223□	66	320	230	2,1	1332123□	132,5	210	230	2,1
663228□	66	320	280	2,5	1332128□	132,5	210	280	2,4
663235□	66	320	350	3,0	1332135□	132,5	210	350	2,9
663245□	66	320	450	3,7	1332623□	132,5	260	230	2,4
663723□	66	370	230	2,4	1332628□	132,5	260	280	2,8
663728□	66	370	280	2,8	1332635□	132,5	260	350	3,3
663735□	66	370	350	3,3	1333223□	132,5	320	230	2,7
663745□	66	370	450	4,1	1333228□	132,5	320	280	3,2
664323□	66	430	230	2,7	1333235□	132,5	320	350	3,7
664328□	66	430	280	3,1	1333245□	132,5	320	450	4,5
664335□	66	430	350	3,7	1333723□	132,5	370	230	3,0
664345□	66	430	450	4,6	1333728□	132,5	370	280	3,5
※MS881616□	88	160	160	1,1	1333735□	132,5	370	350	4,1
※881623□	88	160	230	1,5	1333745□	132,5	370	450	5,0
※881628□	88	160	280	1,7	1334323□	132,5	430	230	3,4
※882116□	88	210	160	1,3	1334328□	132,5	430	280	3,9
882123□	88	210	230	1,8	1334335□	132,5	430	350	4,6
882128□	88	210	280	2,1	1334345□	132,5	430	450	5,6
882135□	88	210	350	2,5	※MS1491616□	149	160	160	1,4
882623□	88	260	230	2,0	※1491623□	149	160	230	1,8
882628□	88	260	280	2,5	※1491628□	149	160	280	2,1
882635□	88	260	350	2,8	※1492116□	149	210	160	1,6
883223□	88	320	230	2,3	1492123□	149	210	230	2,1
883228□	88	320	280	2,8	1492128□	149	210	280	2,4
883235□	88	320	350	3,2	1492135□	149	210	350	2,9
883245□	88	320	450	4,0	1492623□	149	260	230	2,4
883723□	88	370	230	2,6	1492628□	149	260	280	2,8
883728□	88	370	280	3,0	1492635□	149	260	350	3,3
883735□	88	370	350	3,6	1493223□	149	320	230	2,7
883745□	88	370	450	4,4	1493228□	149	320	280	3,2
884323□	88	430	230	2,9	1493235□	149	320	350	3,8
884328□	88	430	280	3,4	1493245□	149	320	450	4,6
884335□	88	430	350	4,0	1493723□	149	370	230	3,0
884345□	88	430	450	5,0	1493728□	149	370	280	3,5
※MS991616□	99	160	160	1,1	1493735□	149	370	350	4,1
※991623□	99	160	230	1,5	1493745□	149	370	450	5,1
※991628□	99	160	280	1,8	1494323□	149	430	230	3,4
※992116□	99	210	160	1,4	1494328□	149	430	280	3,9
992123□	99	210	230	1,8	1494335□	149	430	350	4,6
992128□	99	210	280	2,1	1494345□	149	430	450	5,6
992135□	99	210	350	2,5	※MS1771616□	177	160	160	1,6
992623□	99	260	230	2,0	※1771623□	177	160	230	2,2
992628□	99	260	280	2,4	※1771628□	177	160	280	2,5
992635□	99	260	350	2,8	※1772116□	177	210	160	1,9
993223□	99	320	230	2,4	1772123□	177	210	230	2,7
993228□	99	320	280	2,8	1772128□	177	210	280	3,1
993235□	99	320	350	3,3	1772135□	177	210	350	3,6
993245□	99	320	450	4,0	1772623□	177	260	230	3,0
993723□	99	370	230	2,6	1772628□	177	260	280	3,4
993728□	99	370	280	3,0	1772635□	177	260	350	4,0

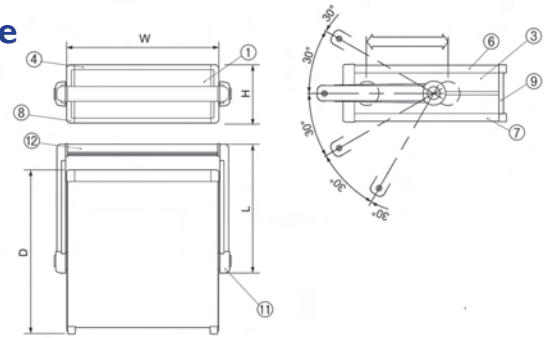
※ keine Lüftungsschlitze

□ siehe Farbtabelle Seite 128

※ no ventilation slots

□ please look at color chart page 128

Tischgehäuse mit Bügelgriff desktop enclosure with stand / carrying handle



Eigenschaften

- Verfügbar: 176 Größen,
- Stand- / Tragegriffe können in 30° Winkeln eingestellt werden,
- Das maximale zulässige Gewicht beträgt 25 kg,
- Folgende Gehäuse sind ohne Lüftungsschlitze im Deckel: 160×160, 160×230, 160×280, 210×160.

Features

- Available in 176 sizes,
- Stand / carrying handle can be adjusted in 30 degree pitch,
- Maximum load is 25 kg,
- There are no ventilation slots in the cover of 160x160, 160x230, 160x280, 210x160 cases.

Einzelteile / components

Ref.-Nr. Ref. no.	Bezeichnung Part name	Stück Pcs	Material Material	Farbe / Oberfläche Color / Finish	
1	Frontplatte front panel	1	Aluminium t = 2.0 mm	silber / schwarz eloxiert silver / black anodized / hair line finish	
-	Rückplatte rear panel	1	Aluminium t = 2.0 mm	silber / schwarz eloxiert silver / black anodized	
3	Seitlicher Rahmen side frame	2	Aluminium-Strangpressprofil aluminium extrusion	grau / schwarz verchromt gray / black plated	
4	Frontrahmen front frame	2	Aluminium-Strangpressprofil aluminium extrusion	grau / schwarz verchromt gray / black plated	
-	Rückseitiger Rahmen rear frame	2	Aluminium-Strangpressprofil aluminium extrusion	silber eloxiert silver anodized	
6	Deckel top cover	1	Stahl t = 1.0 mm steel t = 1.0 mm	lichtgrau / schwarz verchromt light gray / black plated	
7	Boden bottom cover	1	Stahl t = 1.0 mm steel t = 1.0 mm	lichtgrau / schwarz verchromt light gray / black plated	
8	Eckschutz corner block	2	Druckguss-Aluminium die-cast Aluminium	grau / schwarz verchromt gray / black plated	
9	Hintere Füße rear feet	2	ABS (UL94V-0) ABS (UL94V-0)	grau / schwarz gray / black	
-	Gummifüße rubber feet	4	Polyurethan polyurethane	schwarz black	
11	Bügelgriff stand carrying handle	Halterung bracket	2	ABS ABS	lichtgrau / schwarz light gray / black
12		Griff grip	1	Aluminium-Strangpressprofil aluminium extrusion	silber / schwarz eloxiert silver / black anodized
-	Schraube screw	1 Satz 1 set	Stahl M4 steel M4	schwarz chromatiert black normal trivalent chromate	

Optionales Zubehör

Optional parts

Montageplatte
mounting plate






Montage-Halterung
L-mounting bracket



Kabelhalter
cable hook



G		B		BS	
					
Frontplatte: Deckel: Seitlicher Rahmen: Panel: Cover: Side frame:	silber lichtgrau grau silver light gray gray	Frontplatte: Deckel: Seitlicher Rahmen: Panel: Cover: Side frame:	schwarz schwarz schwarz black black black	Frontplatte: Deckel: Seitlicher Rahmen: Panel: Cover: Side frame:	silber schwarz schwarz silver black black

Best.-Nr. und Maße
Part no. / dimensions

Bitte vervollständigen Sie die Artikelnummer am Ende mit dem Farbcode.
Please suffix color code at the end of part number.

Best.-Nr. Part no.	H	W	D	L	Gewicht Weight (kg)	Best.-Nr. Part no.	H	W	D	L	Gewicht Weight (kg)	Best.-Nr. Part no.	H	W	D	L	Gewicht Weight (kg)
*MSN661616□	66	160	160	160	1,2	MSN993728□	99	370	280	220	3,4	MSN1772628□	177	260	280	220	3,6
*661623□	66	160	230	160	1,5	993735□	99	370	350	220	4,1	1772635□	177	260	350	220	4,2
*661628□	66	160	280	220	1,8	993745□	99	370	450	220	4,8	1773223□	177	320	230	220	3,5
*662116□	66	210	160	160	1,4	994323□	99	430	230	160	3,3	1773228□	177	320	280	220	4,0
662123□	66	210	230	160	1,8	994328□	99	430	280	220	3,8	1773235□	177	320	350	220	4,8
662128□	66	210	280	220	2,1	994335□	99	430	350	220	4,5	1773245□	177	320	450	220	5,8
662135□	66	210	350	220	2,5	994345□	99	430	450	220	5,6	1773723□	177	370	230	220	3,9
662623□	66	260	230	160	2,1	*MSN1331616□	132,5	160	160	160	1,5	1773728□	177	370	280	220	4,4
662628□	66	260	280	220	2,4	*1331623□	132,5	160	230	220	1,9	1773735□	177	370	350	220	5,2
662635□	66	260	350	220	2,9	*1331628□	132,5	160	280	220	2,2	1773745□	177	370	450	220	6,1
663223□	66	320	230	160	2,4	*1332116□	132,5	210	160	160	1,8	1774323□	177	430	230	220	4,3
663228□	66	320	280	220	2,8	1332123□	132,5	210	230	220	2,3	1774328□	177	430	280	220	4,9
663235□	66	320	350	220	3,4	1332128□	132,5	210	280	220	2,6	1774335□	177	430	350	220	5,7
663245□	66	320	450	220	4,1	1332135□	132,5	210	350	220	3,1	1774345□	177	430	450	220	7,0
663723□	66	370	230	160	2,6	1332623□	132,5	260	230	220	2,6	*MSN1991616□	199	160	160	220	2,0
663728□	66	370	280	220	3,1	1332628□	132,5	260	280	220	3,0	*1991623□	199	160	230	220	2,6
663735□	66	370	350	220	3,7	1332635□	132,5	260	350	220	3,5	*1991628□	199	160	280	220	2,9
663745□	66	370	450	220	4,4	1333223□	132,5	320	230	220	2,9	*1992116□	199	210	160	220	2,3
664323□	66	430	230	160	3,0	1333228□	132,5	320	280	220	3,4	1992123□	199	210	230	220	2,9
664328□	66	430	280	220	3,5	1333235□	132,5	320	350	220	4,0	1992128□	199	210	280	220	3,3
664335□	66	430	350	220	4,2	1333245□	132,5	320	450	220	4,9	1992135□	199	210	350	220	3,9
664345□	66	430	450	220	5,2	1333723□	132,5	370	230	220	3,3	1992623□	199	260	230	220	3,3
*MSN881616□	88	160	160	160	1,3	1333728□	132,5	370	280	220	3,8	1992628□	199	260	280	220	3,7
*881623□	88	160	230	160	1,6	1333735□	132,5	370	350	220	4,4	1992635□	199	260	350	220	4,4
*881628□	88	160	280	220	1,9	1333745□	132,5	370	450	220	5,2	1993223□	199	320	230	220	3,7
*882116□	88	210	160	160	1,5	1334323□	132,5	430	230	220	3,7	1993228□	199	320	280	220	4,2
882123□	88	210	230	160	1,9	1334328□	132,5	430	280	220	4,2	1993235□	199	320	350	220	4,9
882128□	88	210	280	220	2,3	1334335□	132,5	430	350	220	4,9	1993245□	199	320	450	220	5,9
882135□	88	210	350	220	2,7	1334345□	132,5	430	450	220	6,0	1993723□	199	370	230	220	4,0
882623□	88	260	230	160	2,3	*MSN1491616□	149	160	160	160	1,6	1993728□	199	370	280	220	4,6
882628□	88	260	280	220	2,6	*1491623□	149	160	230	220	2,0	1993735□	199	370	350	220	5,4
882635□	88	260	350	220	3,1	*1491628□	149	160	280	220	2,4	1993745□	199	370	450	220	6,3
883223□	88	320	230	160	2,6	*1492116□	149	210	160	160	1,8	1994323□	199	430	230	220	4,5
883228□	88	320	280	220	3,0	1492123□	149	210	230	220	2,4	1994328□	199	430	280	220	5,1
883235□	88	320	350	220	3,6	1492128□	149	210	280	220	2,7	1994335□	199	430	350	220	5,9
883245□	88	320	450	220	4,4	1492135□	149	210	350	220	3,2	1994345□	199	430	450	220	7,2
883723□	88	370	230	160	2,9	1492623□	149	260	230	220	2,7	*MSN2221616□	221,5	160	160	220	2,2
883728□	88	370	280	220	3,3	1492628□	149	260	280	220	3,1	*2221623□	221,5	160	230	220	2,7
883735□	88	370	350	220	4,0	1492635□	149	260	350	220	3,6	*2221628□	221,5	160	280	220	3,0
883745□	88	370	450	220	4,7	1493223□	149	320	230	220	3,1	*2222116□	221,5	210	160	220	2,5
884323□	88	430	230	160	3,2	1493228□	149	320	280	220	3,5	2222123□	221,5	210	230	220	3,0
884328□	88	430	280	220	3,7	1493235□	149	320	350	220	4,2	2222128□	221,5	210	280	220	3,4
884335□	88	430	350	220	4,4	1493245□	149	320	450	220	5,1	2222135□	221,5	210	350	220	4,1
884345□	88	430	450	220	5,5	1493723□	149	370	230	220	3,4	2222623□	221,5	260	230	220	3,4
*MSN991616□	99	160	160	160	1,3	1493728□	149	370	280	220	3,9	2222628□	221,5	260	280	220	3,8
*991623□	99	160	230	160	1,7	1493735□	149	370	350	220	4,6	2222635□	221,5	260	350	220	4,5
*991628□	99	160	280	220	2,0	1493745□	149	370	450	220	5,4	2223223□	221,5	320	230	220	3,8
*992116□	99	210	160	160	1,6	1494323□	149	430	230	220	3,8	2223228□	221,5	320	280	220	4,3
992123□	99	210	230	160	2,0	1494328□	149	430	280	220	4,4	2223235□	221,5	320	350	220	5,1
992128□	99	210	280	220	2,3	1494335□	149	430	350	220	5,1	2223245□	221,5	320	450	220	6,2
992135□	99	210	350	220	2,8	1494345□	149	430	450	220	6,3	2223723□	221,5	370	230	220	4,2
992623□	99	260	230	160	2,3	*MSN1771616□	177	160	160	160	1,9	2223728□	221,5	370	280	220	4,8
992628□	99	260	280	220	2,7	*1771623□	177	160	230	220	2,4	2223735□	221,5	370	350	220	5,6
992635□	99	260	350	220	3,2	*1771628□	177	160	280	220	2,8	2223745□	221,5	370	450	220	6,6
993223□	99	320	230	160	2,6	*1772116□	177	210	160	160	2,2	2224323□	221,5	430	230	220	4,7
993228□	99	320	280	220	3,1	1772123□	177	210	230	220	2,8	2224328□	221,5	430	280	220	5,2
993235□	99	320	350	220	3,7	1772128□	177	210	280	220	3,2	2224335□	221,5	430	350	220	6,1
993245□	99	320	450	220	4,5	1772135□	177	210	350	220	3,8	2224345□	221,5	430	450	220	7,5
993723□	99	370	230	160	2,9	1772623□	177	260	230	220	3,2						

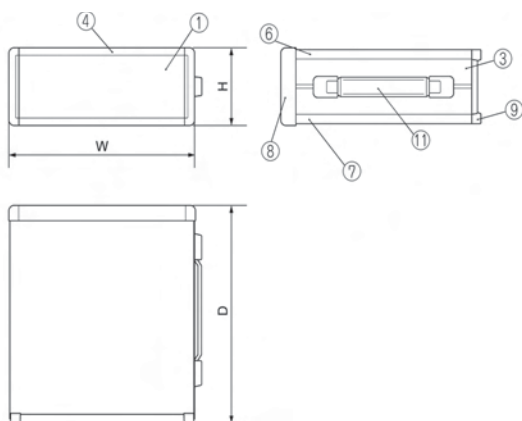
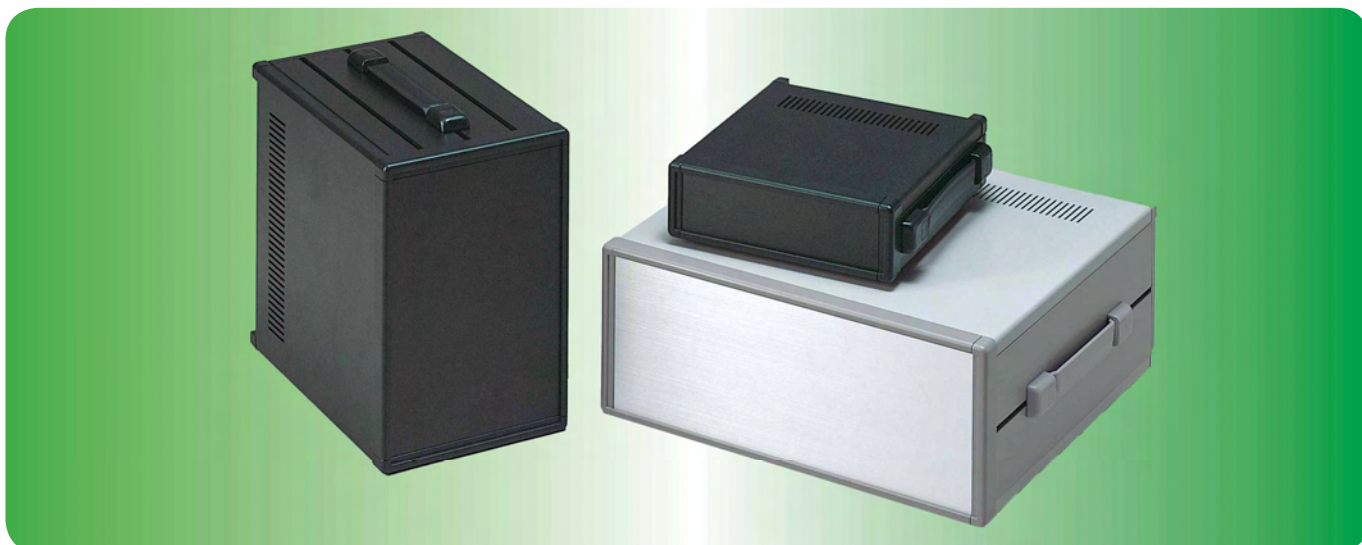
* keine Lüftungsschlitze
* no ventilation slots

MSY



MSY Tischgehäuse mit Tragegriff

MSY desk top enclosure with carrying handle






Eigenschaften

- Verfügbar in 160 Größen,
- Die maximale Belastung des Griffs beträgt 20 kg,
- Folgende Gehäusegrößen haben keine Lüftungsschlitze im Deckel: 60×230, 160×280.

Features

- Available in 160 sizes,
- handle maximum load is 20 kg,
- there are no ventilation slots in cover of 160×230 160×280 cases.

Ref.-Nr. Ref. no.	Bezeichnung Part name	Stück Pcs	Material Material	Farbe / Oberfläche Color / Finish
1	Frontplatte front panel	1	Aluminium t = 2.0 mm aluminium t = 2.0 mm	silber / schwarz eloxiert silver / black anodized
-	Rückplatte rear panel	1	Aluminium t = 2.0 mm aluminium t = 2.0 mm	silber / schwarz eloxiert silver / black anodized
3	Seitlicher Rahmen side frame	2	Aluminium-Strangpressprofil aluminium extrusion	grau / schwarz verchromt gray / black plated
4	Front Rahmen front frame	2	Aluminium-Strangpressprofil aluminium extrusion	grau / schwarz verchromt gray / black plated
-	Rückseitiger Rahmen rear frame	2	Aluminium-Strangpressprofil aluminium extrusion	silber eloxiert silver anodized
6	Deckel top cover	1	Stahl t = 1.0 mm steel t = 1.0 mm	lichtgrau / schwarz verchromt light gray / black plated
7	Boden bottom cover	1	Stahl t = 1.0 mm steel t = 1.0 mm	lichtgrau / schwarz verchromt light gray / black plated
8	Eckschutz corner block	2	Druckguss-Aluminium die-cast aluminium	grau / schwarz verchromt gray / black plated
9	Hintere Füße rear feet	2	ABS (UL94V-0) ABS (UL94V-0)	grau / schwarz gray / black
-	Gummifüße rubber feet	4	Polyurethan (Gummifuß) polyuretane (Rubber feet)	schwarz black
11	Tragegriff carrying handle	1	PE PE	grau / schwarz gray / black
-	Schraube screw	1 Satz 1 set	Stahl M4 steel M4	schwarz / chromatiert black / normal trivalent chromate

G	B	BS
		
Frontplatte: silber Deckel: lichtgrau Seitlicher Rahmen: grau Panel: silver Cover: light gray Side frame: gray	Frontplatte: schwarz Deckel: schwarz Seitlicher Rahmen: schwarz Panel: black Cover: black Side frame: black	Frontplatte: silber Deckel: schwarz Seitlicher Rahmen: schwarz Panel: silver Cover: black Side frame: black

Best.-Nr. und Maße
Part no. / dimensions

Bitte vervollständigen Sie die Artikelnummer am Ende mit dem Farbcode
Please suffix the color code at the end of the part number when ordering

Best.-Nr.	H	W	D	Gewicht(kg)	Best.-Nr.	H	W	D	Gewicht(kg)	Best.-Nr.	H	W	D	Gewicht(kg)
×MSY661623□	66	160	230	1,4	MSY993735□	99	370	350	3,8	MSY1773223□	177	320	230	3,3
×661628□	66	160	280	1,6	993745□	99	370	450	4,6	1773228□	177	320	280	3,8
662123□	66	210	230	1,6	994323□	99	430	230	3,1	1773235□	177	320	350	4,6
662128□	66	210	280	1,9	994328□	99	430	280	3,6	1773245□	177	320	450	5,6
662135□	66	210	350	2,3	994335□	99	430	350	4,3	1773723□	177	370	230	3,6
662623□	66	260	230	1,9	994345□	99	430	450	5,3	1773728□	177	370	280	4,2
662628□	66	260	280	2,2	×MSY1331623□	132,5	160	230	1,8	1773735□	177	370	350	5,0
662635□	66	260	350	2,7	×1331628□	132,5	160	280	2,1	1773745□	177	370	450	5,9
663223□	66	320	230	2,2	1332123□	132,5	210	230	2,1	1774323□	177	430	230	4,0
663228□	66	320	280	2,6	1332128□	132,5	210	280	2,4	1774328□	177	430	280	4,6
663235□	66	320	350	3,1	1332135□	132,5	210	350	2,9	1774335□	177	430	350	5,5
663245□	66	320	450	3,9	1332623□	132,5	260	230	2,4	1774345□	177	430	450	6,7
663723□	66	370	230	2,5	1332628□	132,5	260	280	2,8	×MSY1991623□	199	160	230	2,4
663728□	66	370	280	2,9	1332635□	132,5	260	350	3,3	×1991628□	199	160	280	2,8
663735□	66	370	350	3,5	1333223□	132,5	320	230	2,7	1992123□	199	210	230	2,7
663745□	66	370	450	4,2	1333228□	132,5	320	280	3,2	1992128□	199	210	280	3,1
664323□	66	430	230	2,8	1333235□	132,5	320	350	3,8	1992135□	199	210	350	3,7
664328□	66	430	280	3,3	1333245□	132,5	320	450	4,6	1992623□	199	260	230	3,1
664335□	66	430	350	3,9	1333723□	132,5	370	230	3,0	1992628□	199	260	280	3,5
664345□	66	430	450	4,9	1333728□	132,5	370	280	3,5	1992635□	199	260	350	4,2
×MSY881623□	88	160	230	1,5	1333735□	132,5	370	350	4,2	1993223□	199	320	230	3,5
×881628□	88	160	280	1,8	1333745□	132,5	370	450	5,0	1993228□	199	320	280	4,0
882123□	88	210	230	1,8	1334323□	132,5	430	230	3,4	1993235□	199	320	350	4,7
882128□	88	210	280	2,1	1334328□	132,5	430	280	3,9	1993245□	199	320	450	5,7
882135□	88	210	350	2,5	1334335□	132,5	430	350	4,7	1993723□	199	370	230	3,8
882623□	88	260	230	2,1	1334345□	132,5	430	450	5,8	1993728□	199	370	280	4,4
882628□	88	260	280	2,4	×MSY1491623□	149	160	230	1,9	1993735□	199	370	350	5,1
882635□	88	260	350	2,9	×1491628□	149	160	280	2,2	1993745□	199	370	450	6,1
883223□	88	320	230	2,4	1492123□	149	210	230	2,2	1994323□	199	430	230	4,2
883228□	88	320	280	2,8	1492128□	149	210	280	2,5	1994328□	199	430	280	4,8
883235□	88	320	350	3,4	1492135□	149	210	350	3,0	1994335□	199	430	350	5,6
883245□	88	320	450	4,2	1492623□	149	260	230	2,5	1994345□	199	430	450	6,9
883723□	88	370	230	2,7	1492628□	149	260	280	2,9	×MSY2221623□	221,5	160	230	2,5
883728□	88	370	280	3,1	1492635□	149	260	350	3,4	×2221628□	221,5	160	280	2,9
883735□	88	370	350	3,7	1493223□	149	320	230	2,9	2222123□	221,5	210	230	2,9
883745□	88	370	450	4,5	1493228□	149	320	280	3,3	2222128□	221,5	210	280	3,3
884323□	88	430	230	3,0	1493235□	149	320	350	4,0	2222135□	221,5	210	350	3,9
884328□	88	430	280	3,5	1493245□	149	320	450	4,9	2222623□	221,5	260	230	3,3
884335□	88	430	350	4,2	1493723□	149	370	230	3,2	2222628□	221,5	260	280	3,7
884345□	88	430	450	5,2	1493728□	149	370	280	3,7	2222635□	221,5	260	350	4,4
×MSY991623□	99	160	230	1,6	1493735□	149	370	350	4,3	2223223□	221,5	320	230	3,6
×991628□	99	160	280	1,8	1493745□	149	370	450	5,2	2223228□	221,5	320	280	4,1
992123□	99	210	230	1,8	1494323□	149	430	230	3,6	2223235□	221,5	320	350	4,9
992128□	99	210	280	2,1	1494328□	149	430	280	4,1	2223245□	221,5	320	450	6,0
992135□	99	210	350	2,6	1494335□	149	430	350	4,8	2223723□	221,5	370	230	4,0
992623□	99	260	230	2,2	1494345□	149	430	450	6,0	2223728□	221,5	370	280	4,5
992628□	99	260	280	2,5	×MSY1771623□	177	160	230	2,3	2223735□	221,5	370	350	5,3
992635□	99	260	350	3,0	×1771628□	177	160	280	2,6	2223745□	221,5	370	450	6,4
993223□	99	320	230	2,5	1772123□	177	210	230	2,6	2224323□	221,5	430	230	4,4
993228□	99	320	280	2,9	1772128□	177	210	280	3,0	2224328□	221,5	430	280	5,0
993235□	99	320	350	3,5	1772135□	177	210	350	3,6	2224335□	221,5	430	350	5,9
993245□	99	320	450	4,3	1772623□	177	260	230	3,0	2224345□	221,5	430	450	7,2
993723□	99	370	230	2,7	1772628□	177	260	280	3,4					
993728□	99	370	280	3,2	1772635□	177	260	350	4,0					

× kein Lüftungsloch
× no ventilation slots