



Gehäuse Serie MGS-superior

Modular case series MGS-superior

Die flexible Gehäuseserie als 19-Zoll- Volleinschub oder Desktop-Ausführung.

Diese neu entwickelte Gehäuseserie MGS-superior ist die konsequente Weiterentwicklung unserer seit über 10 Jahren sehr erfolgreichen Serie MGC-classic.

Höchste Anforderungen an EMV-Verträglichkeit, Montagefreundlichkeit, geringes Gewicht und ein fast „schraubenloses“ Design werden von der neuen Serie MGS in exzellenter Weise erfüllt – Als 19-Zoll Volleinschub oder als Desktop Variante mit variabler Breite und Tiefe.

Die Highlights im Überblick:

- Nur vier Schrauben bei 1-HE 19-Zoll Variante; 8 Schrauben bei 2 HE und 3 HE; 16 Schrauben bei 4 HE mit gesteckten Boden- und Deckelblechen.
- Schutzart IP40, IP54 mit EMV-Dichtungen.
- EMV-Dichtungssatz als Option.
- Stranggepresste Frontplatte, Rückplatte und Seitenprofile höchster Präzision an der Grenze des technisch Machbaren.
- Höhen von 1 HE bis 4 HE; 6 Standard-Tiefen von 140 mm bis 600 mm. Sonderbreiten und -tiefen auf Anfrage möglich.
- Oberfläche außen natur eloxiert, Innenflächen leitend RoHS-konform passiviert.
- Farbige seitliche Dekorblenden.
- Sonderausführung ohne sichtbare Schrauben vorne
- Montageplatten senkrecht und waagrecht.
- Individuelle Bearbeitung durch uns auch im Expressdienst.
- Wirtschaftlich auch bei großen Serien.

The flexible case series as a 19-inch plug-in box or desktop version.

The development of the series MGS superior is the improvement of our series MGC-classic, which is very successful since over 15 years.

The highest standards of electromagnetic compatibility, ease of installation, light weight and almost a „screwless“ design are met by the new MGS series in an excellent manner - Available as 19-inch plug-in box or desktop version with variable width and depth.

Overview highlights:

- Only four screws in 1U 19-inch version; 8 screws in 2U and 3U; 16 screws at 4 U, plugged-in cover plates.
- Degree of IP protection IP40, IP54 with EMC gaskets.
- EMC gasket set as an option.
- Extruded front panel, rear panel and side profiles in the highest precision at the limit of technical feasibility.
- Heights from 1U to 4U; 6 standard depths from 140 mm to 600 mm; Special widths and depths available on request.
- Surface outside natural anodized, passivated conductive internal surfaces, RoHS compliant.
- Colored sides with decor panels.
- Special design without visible screws on the front.
- Mounting plates vertically and horizontally.
- Individual processing by ourselves in express service.
- Economically even in large series.

	MGS Höhe in HE MGS height in U	Tiefe innen depth inside	Best.Nr. 19-Zoll Vollein- schub part no. 19-inch with plug-in box	Best.Nr. 436 mm Breite part no. 436 mm width	Best.Nr. 217 mm Breite part no. 217 mm width
	1 HE (43,8mm)	140 mm	MGS48610	MGS43610	MGS21710
		205 mm	MGS48611	MGS43611	MGS21711
	Innenhöhe inside height (39,4mm)	260 mm	MGS48612	MGS43612	MGS21712
		360 mm	MGS48613	MGS43613	MGS21713
		450 mm	MGS48614	MGS43614	MGS21714
		600 mm	MGS48615	MGS43615	MGS21715
	1,5 HE (66,1mm)	140 mm	MGS48650	MGS43650	MGS21740
		205 mm	MGS48651	MGS43651	MGS21751
	Innenhöhe inside height (59,8mm)	260 mm	MGS48652	MGS43652	MGS21752
		360 mm	MGS48653	MGS43653	MGS21753
		450 mm	MGS48654	MGS43654	MGS21754
		600 mm	MGS48655	MGS43655	MGS21755
	2 HE (88,1mm)	140 mm	MGS48620	MGS43620	MGS21720
		205 mm	MGS48621	MGS43621	MGS21721
	Innenhöhe inside height (81,4mm)	260 mm	MGS48622	MGS43622	MGS21722
		360 mm	MGS48623	MGS43623	MGS21723
		450 mm	MGS48624	MGS43624	MGS21724
		600 mm	MGS48625	MGS43625	MGS21725
	3 HE (132,5mm)	140 mm	MGS48630	MGS43630	MGS21730
		205 mm	MGS48631	MGS43631	MGS21731
	Innenhöhe inside height (126,2mm)	260 mm	MGS48632	MGS43632	MGS21732
		360 mm	MGS48633	MGS43633	MGS21733
		450 mm	MGS48634	MGS43634	MGS21734
		600 mm	MGS48635	MGS43635	MGS21735
	4 HE (177,2mm)	140 mm	MGS48640	MGS43640	MGS21740
		205 mm	MGS48641	MGS43641	MGS21741
	Innenhöhe inside height (168,3mm)	260 mm	MGS48642	MGS43642	MGS21742
		360 mm	MGS48643	MGS43643	MGS21743
		450 mm	MGS48644	MGS43644	MGS21744
		600 mm	MGS48645	MGS43645	MGS21745

- Bei Ausführung mit Frontgriffen der Best.-Nr. ein G anhängen. Verwendet wird unsere Griffserie BGQxxxN.
- Bei Ausführung mit EMV-Dichtsatz der Best.-Nr. ein E anhängen.
- Andere Tiefen auf Anfrage.
- Deckel und Bodenbleche auch in farbig lackiert lieferbar (Mindestmenge 50 Stück).
- Alle Innenflächen sind elektrisch leitend passiviert (RoHS-konform).
- Please add „G“ for versions with front handles. Our handle series BGQxxxN is used.
- For version with EMC gasket set, please add „E“ to the order number.
- Other depths are available on request.
- Top and bottom plates are also available with color painted surface (Minimum quantity 50 pieces).
- All interior surfaces are passivated and electrically conductive (RoHS-compliant).

Gehäusebreite / Enclosure width	nutzbare Innenbreite / usable width
19 Zoll / 19"	421,6mm
436mm	421,6mm
217mm	203,2mm

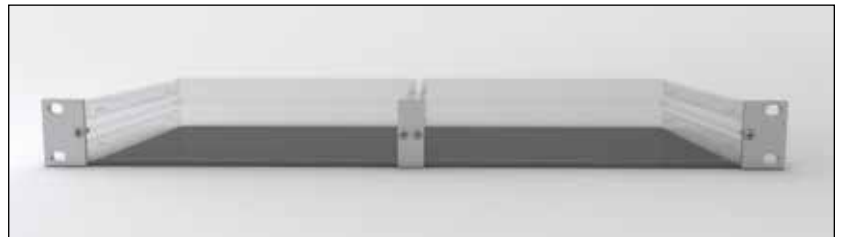
MGS-superior

MGS-superior


Dekorblenden aus eloxiertem Aluminium
decor panels of anodized aluminium

Länge length	Best.-Nr.1 HE part no. 1 U	Best.-Nr. 1.5 HE part no. 1.5 U	Best.-Nr. 2 HE part no. 2 U	Best.-Nr. 3 HE part no. 3 U
140 mm	MGS13140	MGS23140	MGS33140	MGS43140
205 mm	MGS13205	MGS23205	MGS33205	MGS43205
260 mm	MGS13260	MGS23260	MGS33260	MGS43260
360 mm	MGS13360	MGS23360	MGS33360	MGS43360
450 mm	MGS13450	MGS23450	MGS33450	MGS43450
600 mm	MGS13600	MGS23600	MGS33600	MGS43600

- Für schwarz eloxiert der Best.-Nr. ein S anhängen.
- Für natur eloxiert der Best.-Nr. ein N anhängen.
- Andere Farben auf Anfrage.
- For black anodized decor panel please add „S“.
- For natural anodized decor panel please add „N“.
- Other colors on request.

**19"-Adapter
und Zwischenstücke**
**19"-adapters
and intermediate pieces**
MGS 14010 + MGS 15010

MGS 14020 + MGS 15020

MGS 14030 + MGS 15030

MGS 14040 + MGS 15040

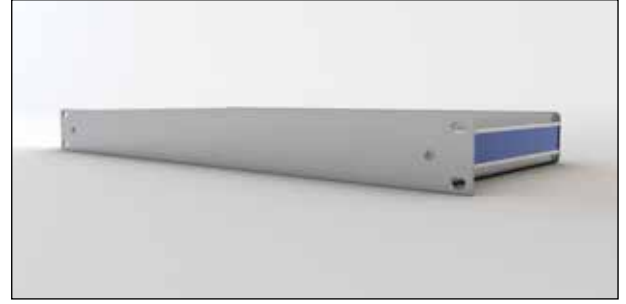

Best.-Nr part no.	Beschreibung part name	Höhe in HE height in U	VPE
MGS14010	19 Zoll Adapter 19 inch adapters	1HE	2
MGS14015	19 Zoll Adapter 19 inch adapters	1.5HE	2
MGS14020	19 Zoll Adapter 19 inch adapters	2HE	2
MGS14030	19 Zoll Adapter 19 inch adapters	3HE	2
MGS14040	19 Zoll Adapter 19 inch adapters	4HE	2
MGS15010	Verbindungsstück Joint	1HE	2
MGS15015	Verbindungsstück Joint	1.5HE	2
MGS15020	Verbindungsstück Joint	2HE	2
MGS15030	Verbindungsstück Joint	3HE	2
MGS15040	Verbindungsstück Joint	4HE	2

MGS-superior

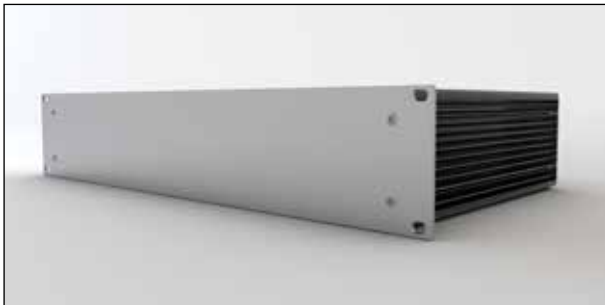
MGS-superior



MGSI Tischgehäuse mit Kühlrippen
MGSI desktop enclosure with cooling fins



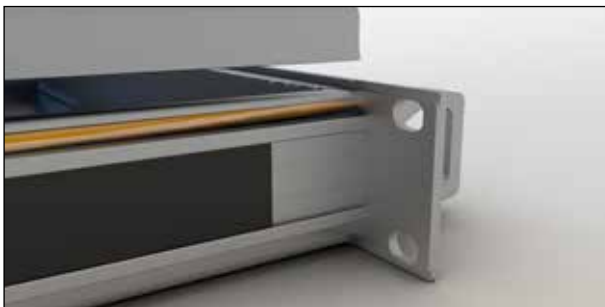
MGS 19-Zoll-Volleinschub mit Dekorblenden
MGS 19-inch plug-in box with decor panels



MGSI 19-Zoll-Volleinschub mit Kühlrippen
MGSI 19-inch plug-in box with cooling fins



MGSI Tischgehäuse 217 mm mit Kühlrippen
MGSI desktop enclosure 217 mm with cooling fins



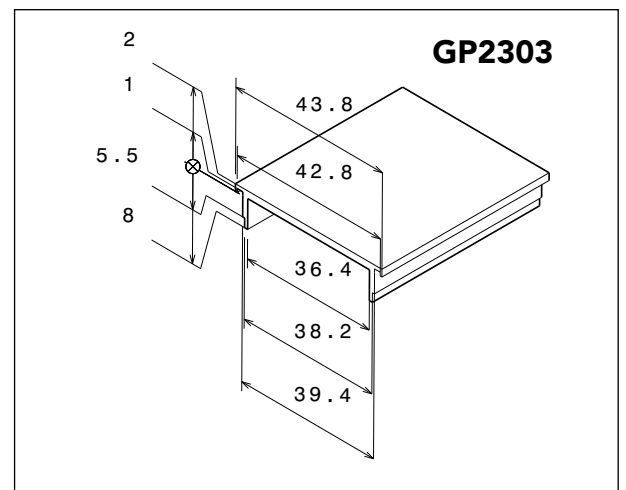
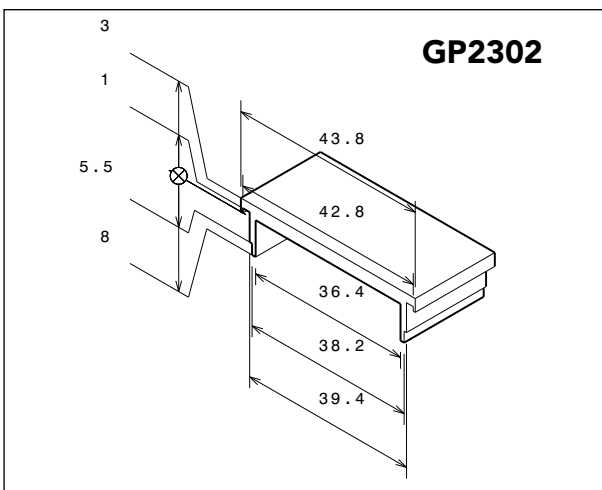
EMV-Dichtungen und Dekorblende
EMC-gasket and decor panel



Bei Ausführung mit Kühlkörperückplatte der Best.-Nr. ein K anhängen. Beispiel MGS43610K
For versions with heatsink backplate attach K to the part no: example MGS43610K

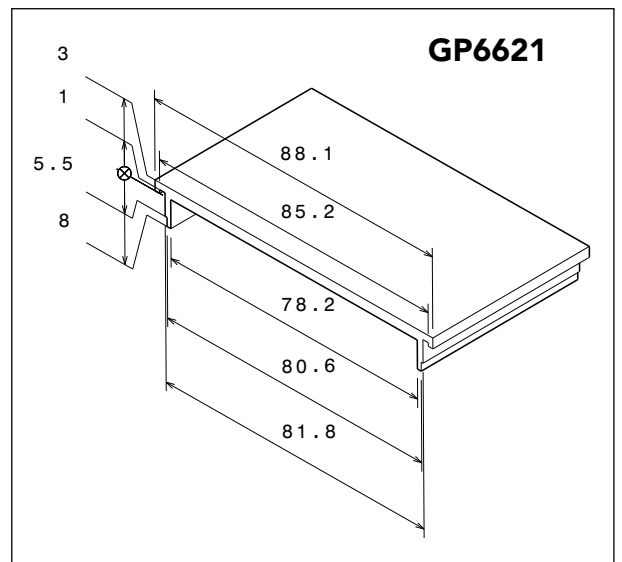
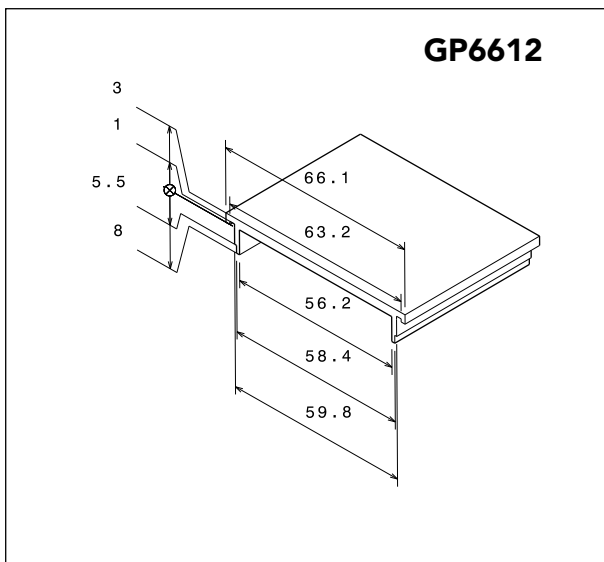
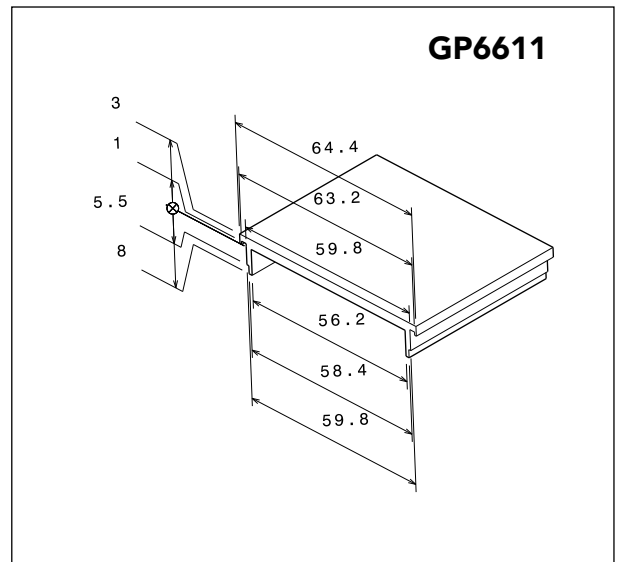
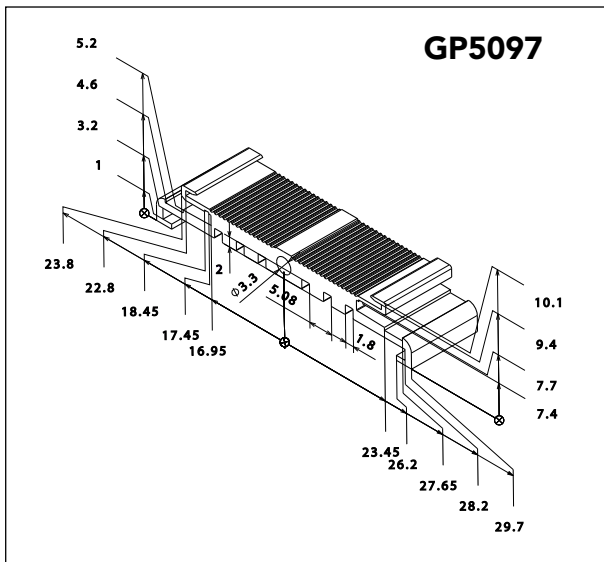
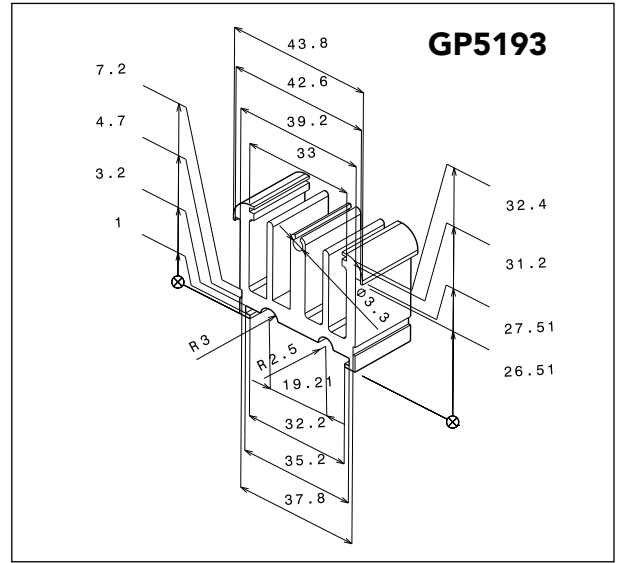
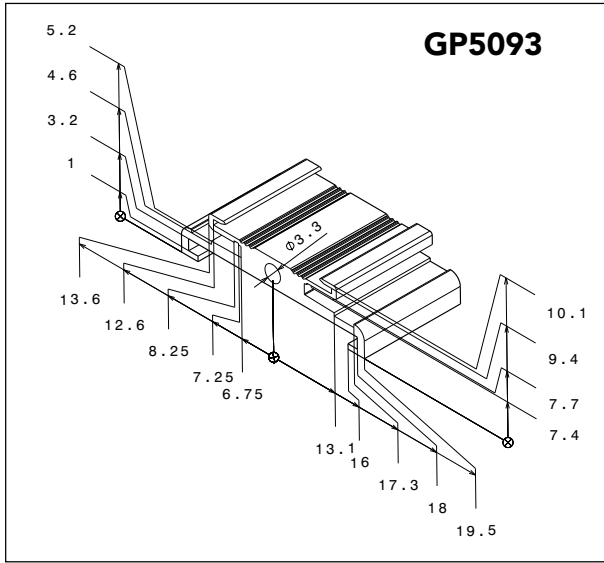
Profilübersicht MGS-superior

Profile-overview MGS-superior



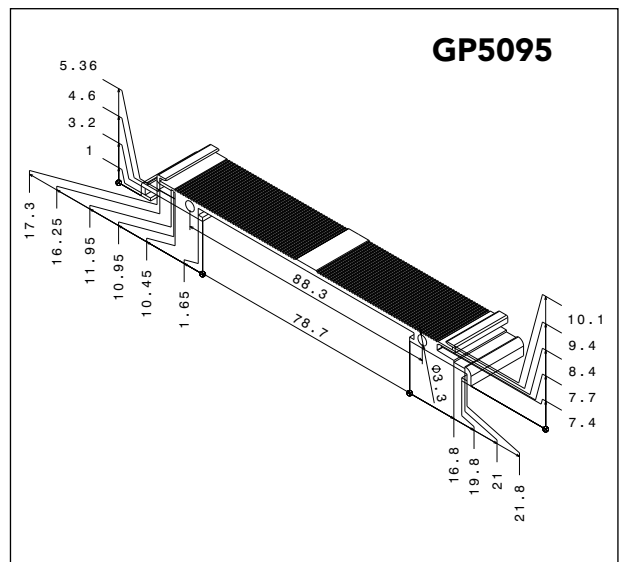
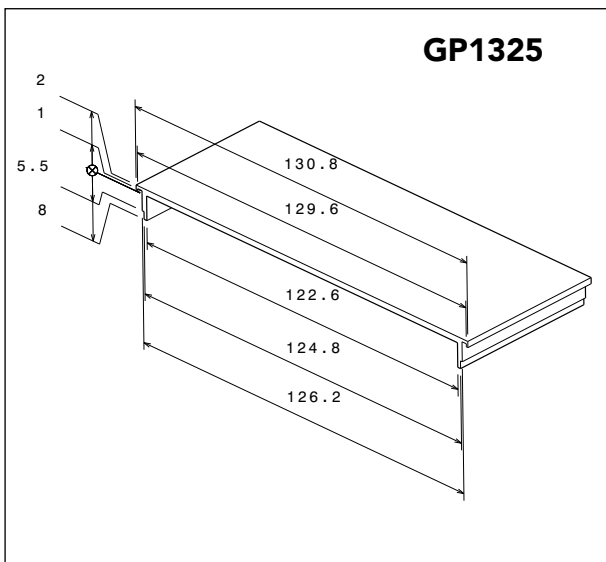
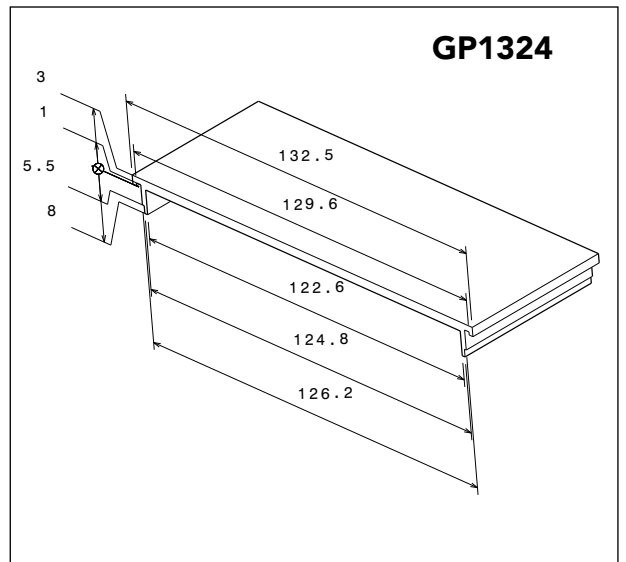
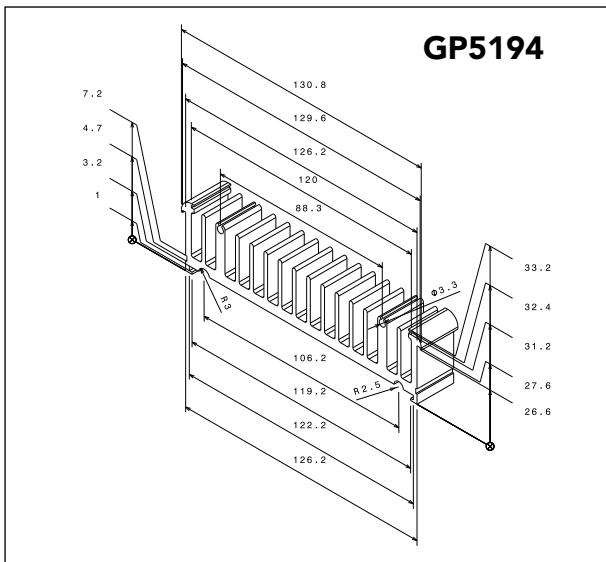
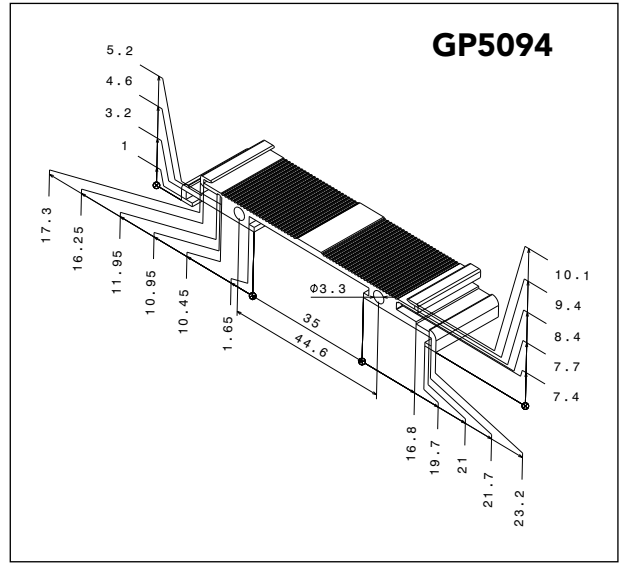
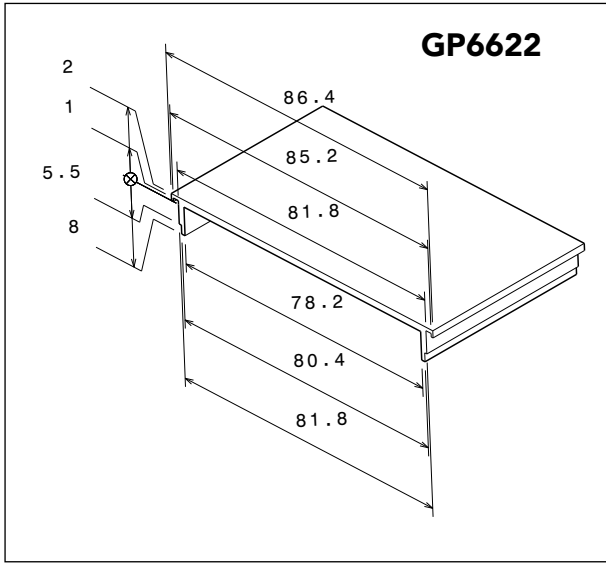
Profilübersicht MGS-superior

Profile-overview MGS-superior



Profilübersicht MGS-superior

Profile-overview MGS-superior



Profilübersicht MGS-superior

Profile-overview MGS-superior

