

Serie MGC-classic Tischgehäuse

Series MGC-classic desktop enclosure

Modulare Gehäuseserie von 1 HE bis 6 HE zum Einbau von ungenormten Bauteilen.

Modular case series from 1U to 6U for installation of non standard components.

Ausführung:

Frontplatte, Rückplatte und Seitenprofile aus Aluminium-Strangpressprofilen (ab 4-HE-Frontplatte aus 4 mm Aluminiumblech und Rückwand aus 2 mm gekanteten Aluminiumblechen). Deckel und Boden aus gekanteten Aluminiumblechen in 2 mm Stärke.

Explanation:

Front panel, rear panel and side profiles made of extruded aluminium profiles (from 4U front panel made of 4 mm aluminum plates and rear panel made of 2 mm aluminum sheet). Top and bottom plates made of bent aluminum sheets in 2mm thickness.

Anwendung:

Diese Gehäuse sind besonders für Anwendungen geeignet, bei denen ungenormte Bauteile sicher in ein Gehäuse eingebaut werden müssen.

Application:

These enclosures are suitable for applications with non-standard components. The components can be safely installed.

Oberfläche:

Alle Außenflächen sind dekorativ naturfarbig eloxiert. Alle Innenflächen sind elektrisch leitend, farblos passiviert.

Surface:

All external surfaces are natural anodized. All interior surfaces are electrically conductive, transparent passivated.

Abmessungen der Standardgrößen:

Lieferbar von 1 HE bis 6 HE als 19"-Vollerschub sowie 140 mm – 600 mm Tiefe. Optional mit Frontgriffen, Lüftungsschlitzen. Gehäusefüßen sowie Adaptern zum Einbau in 19"-Schränke. Einbaubreite 444 mm. Die nutzbare Innenbreite beträgt 433 mm. Bei einer Gehäusebreite von 147,3 mm ist die nutzbare Innenbreite 136 mm. Bei einer Gehäusebreite von 221,5 mm ist die nutzbare Innenbreite 210,5 mm. Bei einer Gehäusebreite von 295,6 mm ist die nutzbare Innenbreite 284,4 mm.

Dimensions of standard sizes:

Available from 1U to 6U 19"-plug in box from 140 mm to 600 mm depth. Optional with front handles, air vents, feet and adapters for installation in 19" cabinets. Installation width 444 mm. The usable inside width is 433 mm. With a case width of 147.3 mm, the usable inside width is 136 mm. With a case width of 221.5 mm, the usable inside width is 210.5 mm. With a case width of 295.6 mm, the usable inside width is 284,4 mm.

Lieferform:








Die Gehäuse werden zerlegt geliefert inkl. aller Befestigungselemente.

Form of delivery:

All enclosures will be delivered disassembled incl. all fasteners.

Serie MGC-classic Tischgehäuse

Series MGC-classic desktop enclosure

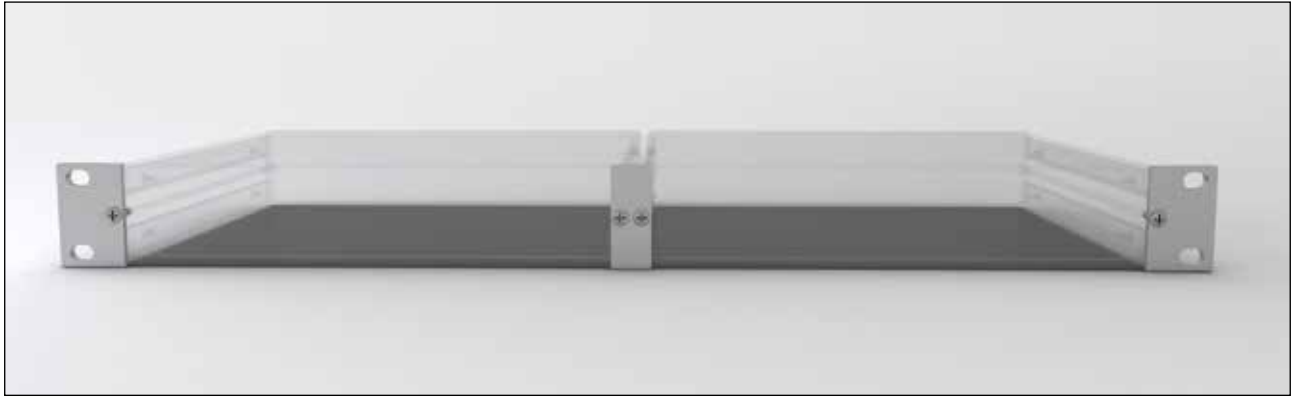
	Höhe height	Tiefe innen depth inside	Best.-Nr. part no. 444 mm Breite width	Best.-Nr. part no. 295,6 mm Breite width	Best.-Nr. part no. 221,5 mm Breite width	Best.-Nr. part no. 147,3 mm Breite width
	1 HE (43,8 mm) Innenhöhe inside height 39,6 mm	140 mm	MGC44410	MGC29510	MGC22110	MGC14710
		205 mm	MGC44411	MGC29511	MGC22111	MGC14711
		260 mm	MGC44412	MGC29512	MGC22112	MGC14712
		360 mm	MGC44413	MGC29513	MGC22113	MGC14713
		450 mm	MGC44414	MGC29514	MGC22114	MGC14714
		600 mm	MGC44415	MGC29515	MGC22115	MGC14715
	1,5 HE (66,1 mm) Innenhöhe inside height 61,0 mm	140 mm	MGC44420	MGC29520	MGC22120	MGC14720
		205 mm	MGC44421	MGC29521	MGC22121	MGC14721
		260 mm	MGC44422	MGC29522	MGC22122	MGC14722
		360 mm	MGC44423	MGC29523	MGC22123	MGC14723
		450 mm	MGC44424	MGC29524	MGC22124	MGC14724
		600 mm	MGC44425	MGC29525	MGC22125	MGC14725
	2 HE (88,4 mm) Innenhöhe inside height 84,2 mm	140 mm	MGC44430	MGC29530	MGC22130	MGC14730
		205 mm	MGC44431	MGC29531	MGC22131	MGC14731
		260 mm	MGC44432	MGC29532	MGC22132	MGC14732
		360 mm	MGC44433	MGC29533	MGC22133	MGC14733
		450 mm	MGC44434	MGC29534	MGC22134	MGC14734
		600 mm	MGC44435	MGC29535	MGC22135	MGC14735
	3 HE (132,9 mm) Innenhöhe inside height 127,9 mm	140 mm	MGC44440	MGC29540	MGC22140	MGC14740
		205 mm	MGC44441	MGC29541	MGC22141	MGC14741
		260 mm	MGC44442	MGC29542	MGC22142	MGC14742
		360 mm	MGC44443	MGC29543	MGC22143	MGC14743
		450 mm	MGC44444	MGC29544	MGC22144	MGC14744
		600 mm	MGC44445	MGC29545	MGC22145	MGC14745
	4 HE (177 mm) Innenhöhe inside height 168,5 mm	140 mm	MGC44450	MGC29550	MGC22150	MGC14750
		205 mm	MGC44451	MGC29551	MGC22151	MGC14751
		260 mm	MGC44452	MGC29552	MGC22152	MGC14752
		360 mm	MGC44453	MGC29553	MGC22153	MGC14753
		450 mm	MGC44454	MGC29554	MGC22154	MGC14754
		600 mm	MGC44455	MGC29555	MGC22155	MGC14755
	5 HE (221,5 mm) Innenhöhe inside height 213 mm	140 mm	MGC44460	MGC29560	MGC22160	MGC14760
		205 mm	MGC44461	MGC29561	MGC22161	MGC14761
		260 mm	MGC44462	MGC29562	MGC22162	MGC14762
		360 mm	MGC44463	MGC29563	MGC22163	MGC14763
		450 mm	MGC44464	MGC29564	MGC22164	MGC14764
		600 mm	MGC44465	MGC29565	MGC22165	MGC14765
	6 HE (265,9 mm) Innenhöhe inside height 257,5 mm	140 mm	MGC44470	MGC29570	MGC22170	MGC14770
		205 mm	MGC44471	MGC29571	MGC22171	MGC14771
		260 mm	MGC44472	MGC29572	MGC22172	MGC14772
		360 mm	MGC44473	MGC29573	MGC22173	MGC14773
		450 mm	MGC44474	MGC29574	MGC22174	MGC14774
		600 mm	MGC44475	MGC29575	MGC22175	MGC14775

■ Andere Tiefen auf Anfrage; Bei Ausführung mit seitlichen Lüftungsschlitzen der Bestell-Nr. ein „S“ anhängen, z.B.: MGC 44412 S. Wenn eine individuelle Bearbeitung gewünscht wird, sprechen Sie uns bitte an.

■ Deckel und Bodenbleche auch in farbig lackiert lieferbar (Mindestmenge 50 Stück). Alle Innenflächen sind elektrisch leitend passiviert (RoHS-konform).

■ Other depths are available on request; for version with ventilation slots please add „S“ to the order no., Example.: MGC 44412 S. If an individual machining is desired, please contact us.

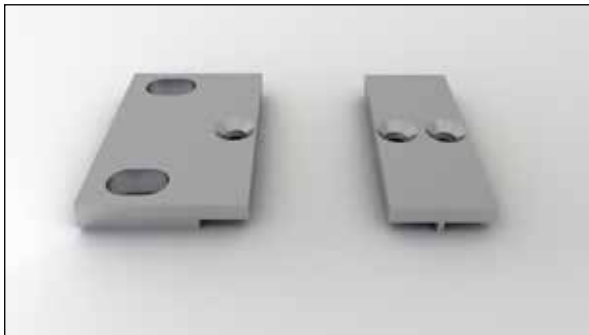
■ Top and bottom plates are also available with color painted surface (minimum quantity 50 pieces). All interior surfaces are passivated and electrically conductive (RoHS-compliant).



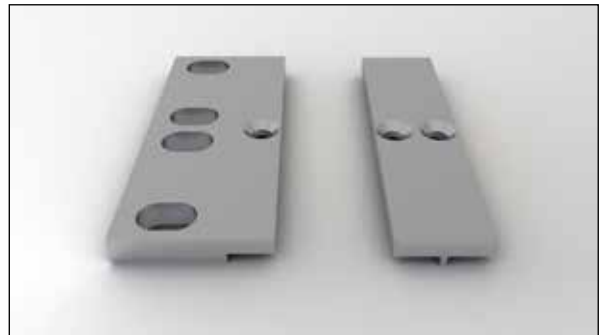
Adapterplatten für den 19"-Einbau
aus Aluminium naturfarbig eloxiert

Adapter plates for 19" installations
made of natural anodized aluminium

MGA12010 + MGA13010



MGA12015 + MGA13015



Gehäusehöhe enclosure height	Best.-Nr. part no. 19"-Adapter	Zwischenstück spacer	VPE PU
1 HE (43,8 mm)	MGA12010	MGA13010	2
1,5 HE (66,1 mm)	MGA12015	MGA13015	2
2 HE (88,4 mm)	MGA12020	MGA13020	2
3 HE (133 mm)	MGA12030	MGA13030	2
4 HE (177 mm)	MGA12040	MGA13040	2
5 HE (221 mm)	MGA12050	MGA13050	2
6 HE (266 mm)	MGA12060	MGA13060	2

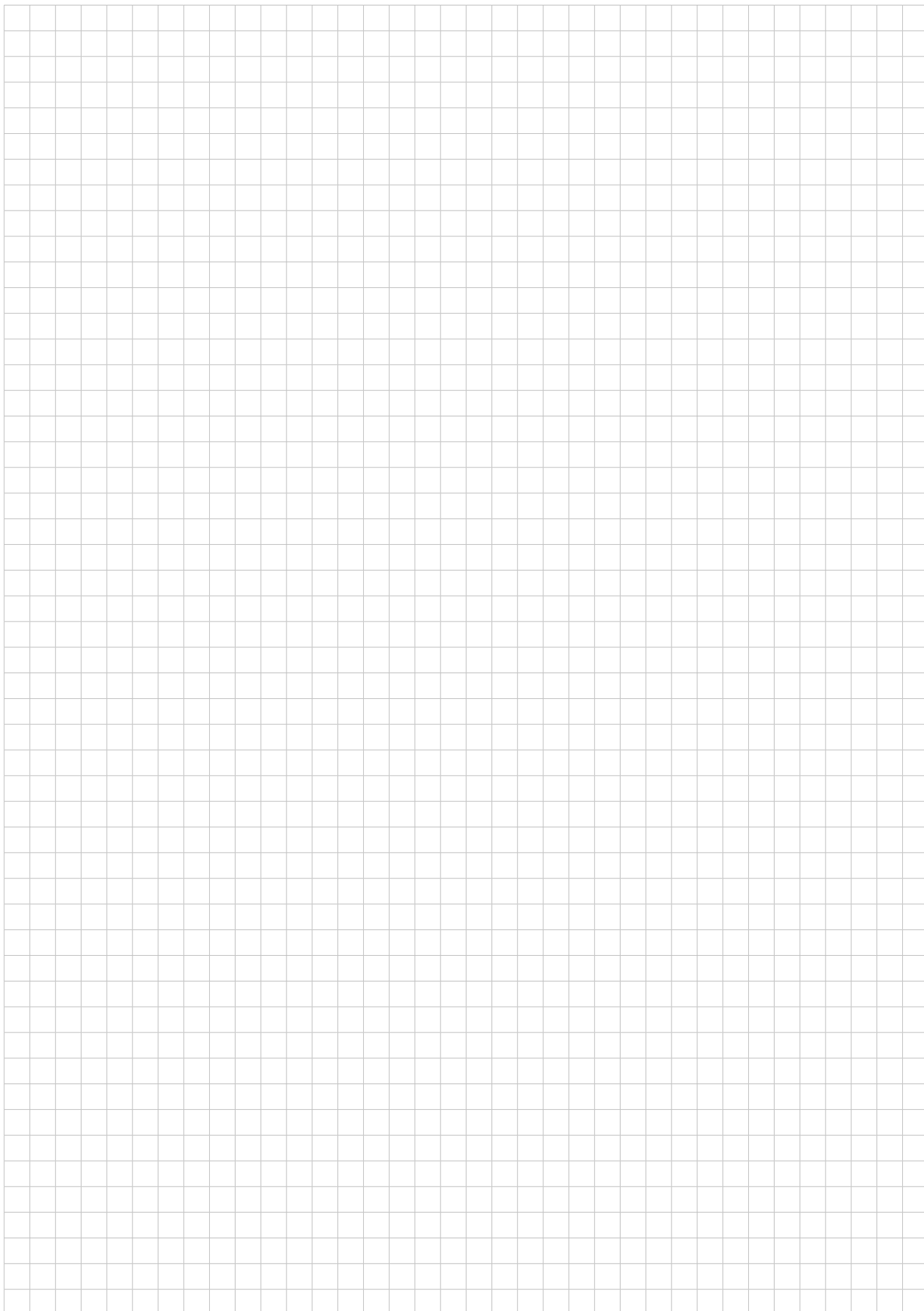
MGA12020 + MGA13020



MGA12030 + MGA13030



Notizen / Notice





19"-Einbaugehäuse Serie MGC-classic

19"-modular case series MGC-classic

Modulare Gehäuseserie von 1 HE bis 6 HE Höhe zum Einbau von ungenormten Bauteilen.

Ausführung:

Frontplatte, Rückplatte und Seitenprofile aus Aluminium-Strangpressprofilen (ab 4-HE-Front aus 4 mm und Rückwand aus 2 mm Aluminiumblech). Deckel und Bodenbleche aus gekanteten Aluminiumblechen in 2 mm Stärke.

Anwendung:

Diese Gehäuse sind besonders für Anwendungen geeignet, bei denen ungenormte Bauteile sicher in ein Gehäuse eingebaut werden müssen.

Oberfläche:

Alle Außenflächen sind dekorativ naturfarbig eloxiert. Alle Innenflächen sind elektrisch leitend, farblos passiviert.

Abmessungen der Standardgrößen:

Lieferbar von 1 HE bis 6 HE, als 19"-Volleinschub, sowie 140 mm bis 600 mm Tiefe. Optional mit Frontgriffen, Lüftungsschlitzen. Einbaubreite 444 mm. Die nutzbare Innenbreite beträgt 433 mm.

Lieferform:

Die Gehäuse werden zerlegt geliefert inkl. aller Befestigungselemente.

Modular case series from 1 U to 6 U height for installation of non-standard components.

Explanation:

Front panel, rear panel and side profiles made of extruded aluminum profiles (from 4-U front panel made of 4 mm aluminium plates and rear panel made of 2 mm aluminum sheets). Top and bottom made of bent aluminum sheets in 2 mm thickness.

Application:

These enclosures are suitable for applications with non-standard components. The assembly parts can be safely installed in this series.

Surface:

All external surfaces are natural anodized. All interior surfaces are electrically conductive, clear passivated.

Dimensions of standard sizes:



Available from 1 U to 6 U, 19"-plug in box from 140 mm to 600 mm depth. Optional with front handles, air vents. Installation width 444 mm. The usable inside width is 433 mm.

Form of delivery:

The enclosures will be delivered disassembled incl. all fasteners.

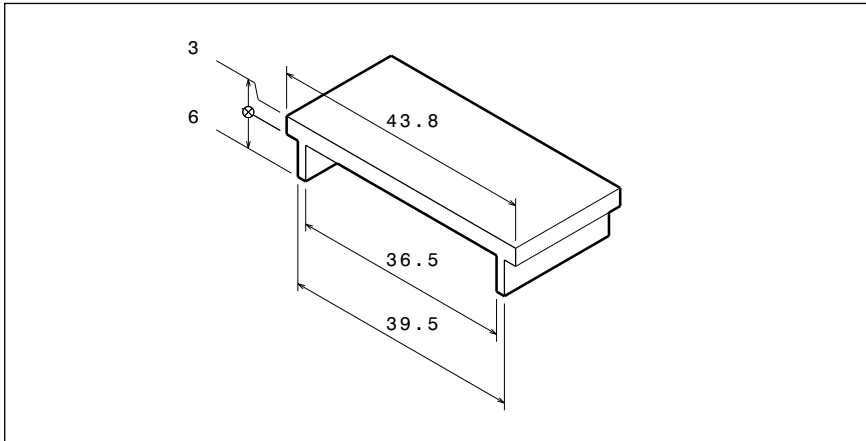
19"-Einbaugehäuse Serie MGC-classic

19"-modular case series MGC-classic

	Höhe height	Tiefe innen depth inside	Best.-Nr. ohne Frontgriffe part no. without front handles	Best.-Nr. mit Frontgriffen part no. with front handles
	1 HE (43,8 mm) Innenhöhe inside height 39,6 mm	140 mm	MGC48610	MGC48610G
		205 mm	MGC48611	MGC48611G
		260 mm	MGC48612	MGC48612G
		360 mm	MGC48613	MGC48613G
		450 mm	MGC48614	MGC48614G
	1,5 HE (66,1 mm) Innenhöhe inside height 61,0 mm	140 mm	MGC48620	MGC48620G
		205 mm	MGC48621	MGC48621G
		260 mm	MGC48622	MGC48622G
		360 mm	MGC48623	MGC48623G
		450 mm	MGC48624	MGC48624G
	2 HE (88,4 mm) Innenhöhe inside height 84,2 mm	140 mm	MGC48630	MGC48630G
		205 mm	MGC48631	MGC48631G
		260 mm	MGC48632	MGC48632G
		360 mm	MGC48633	MGC48633G
		450 mm	MGC48634	MGC48634G
	3 HE (132,9 mm) Innenhöhe inside height 127,9 mm	140 mm	MGC48640	MGC48640G
		205 mm	MGC48641	MGC48641G
		260 mm	MGC48642	MGC48642G
		360 mm	MGC48643	MGC48643G
		450 mm	MGC48644	MGC48644G
	4 HE (177 mm) Innenhöhe inside height 168,5 mm	140 mm	MGC48650	MGC48650G
		205 mm	MGC48651	MGC48651G
		260 mm	MGC48652	MGC48652G
		360 mm	MGC48653	MGC48653G
		450 mm	MGC48654	MGC48654G
	5 HE (221,5 mm) Innenhöhe inside height 213 mm	140 mm	MGC48660	MGC48660G
		205 mm	MGC48661	MGC48661G
		260 mm	MGC48662	MGC48662G
		360 mm	MGC48663	MGC48663G
		450 mm	MGC48664	MGC48664G
	6 HE (265,9 mm) Innenhöhe inside height 257,5 mm	140 mm	MGC48670	MGC48670G
		205 mm	MGC48671	MGC48671G
		260 mm	MGC48672	MGC48672G
		360 mm	MGC48673	MGC48673G
		450 mm	MGC48674	MGC48674G
		600 mm	MGC48675	MGC48675G

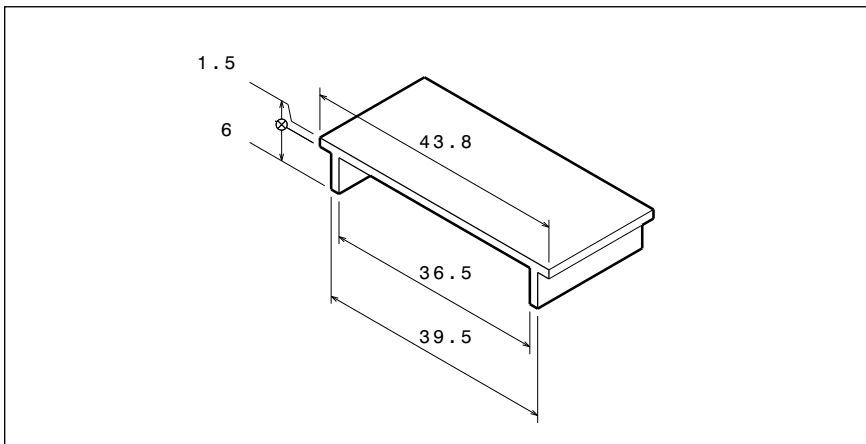
- Andere Tiefen auf Anfrage.
Bei Ausführung mit seitlichen Lüftungsschlitzen der Bestell-Nr. ein „S“ anhängen, z.B.: MGC48612S.
- Deckel und Bodenbleche auch in farbig lackiert lieferbar (Mindestmenge 50 Stück).
- Alle Innenflächen sind elektrisch leitend passiviert (RoHS-konform).

- Other depths are available on request. For versions with ventilation slots please add „S“ at the end of the part no., Example: MGC48612 S.
- Top and bottom plates are also available with color painted surface (Minimum quantity 50 pieces).
- All interior surfaces are passivated and electrically conductive (RoHS-compliant).



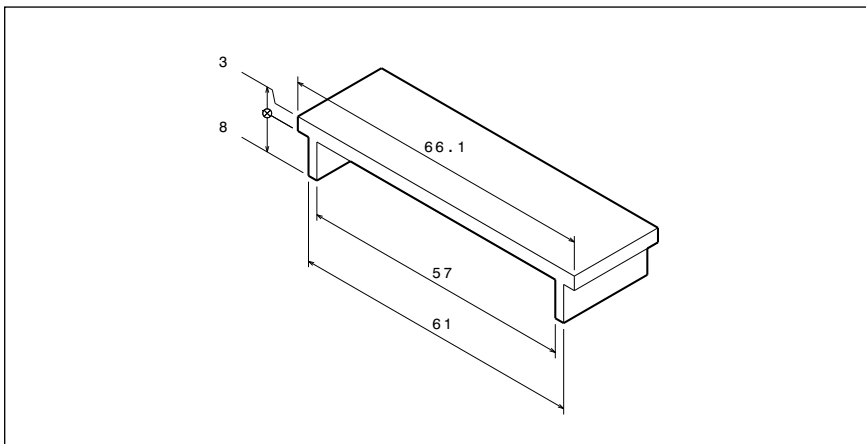
GP2300

Frontplatte 1 HE
front panel 1U



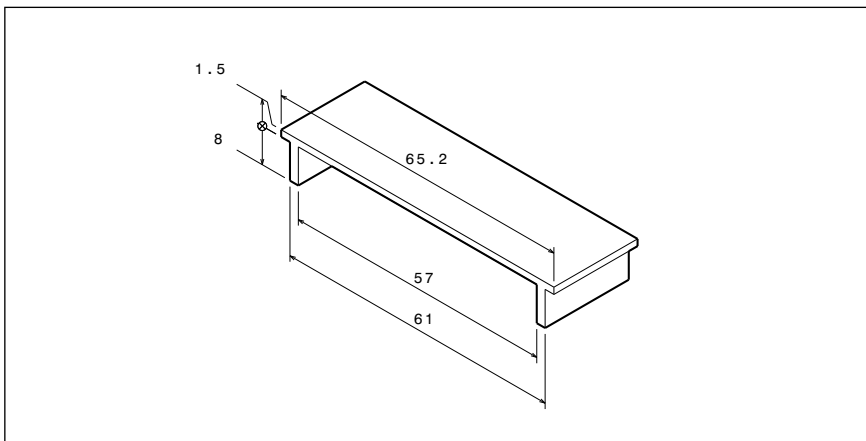
GP2400

Frontplatte XtraLyte 1 HE
front panel XtraLyte 1 U



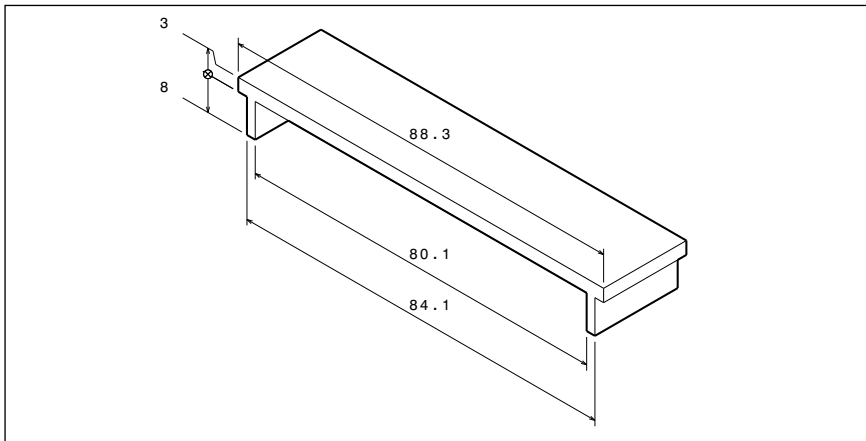
GP661

Frontplatte 1,5 HE
front panel 1,5 U

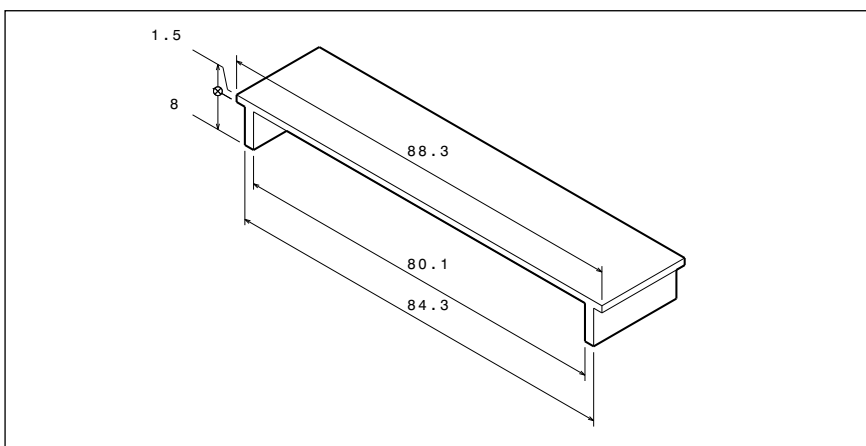


GP6610

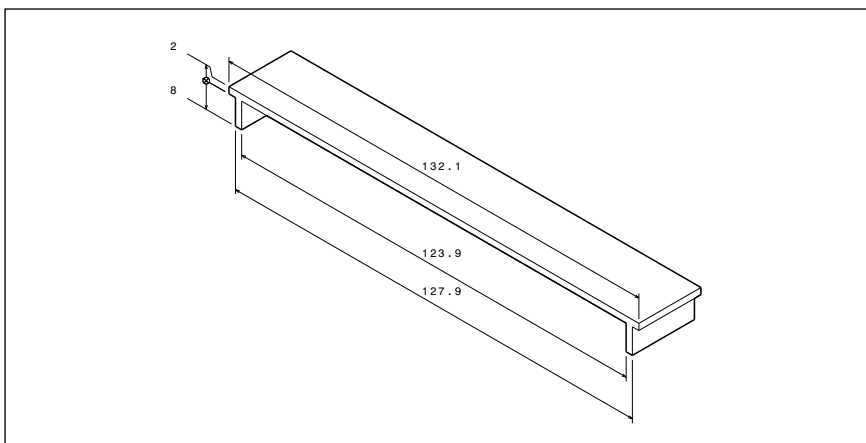
Rückwand 1,5 HE
rear panel 1,5 U



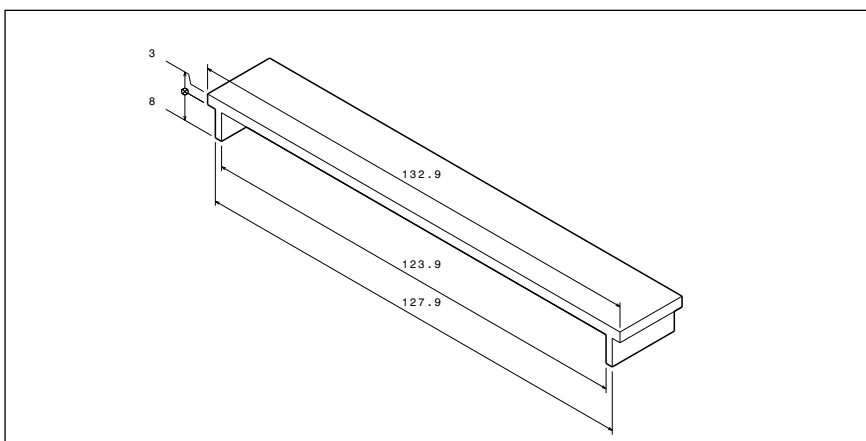
GP662
Frontplatte 2 HE
front panel 2 U



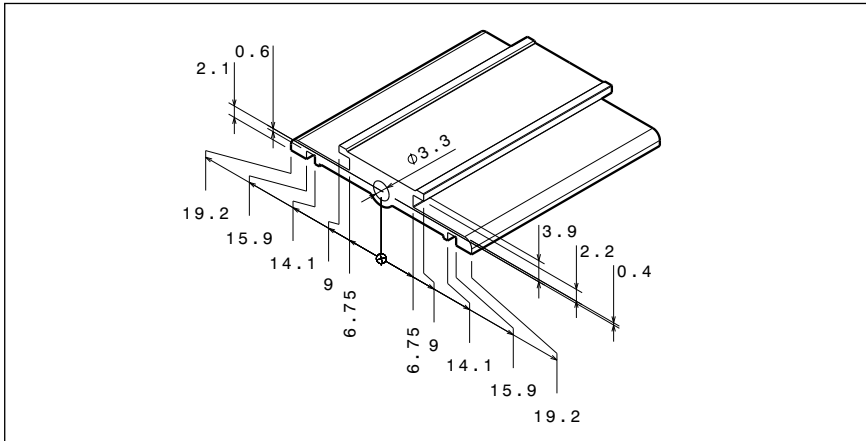
GP6620
Rückwand 2 HE
rear panel 2 U



GP1322
Rückwand 3 HE
rear panel 3 U



GP1323
Frontplatte 3 HE
front panel 3 U



GP5081

Seitenprofil
side-wall profile