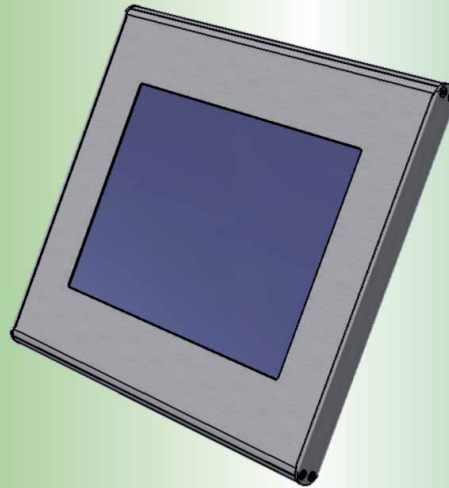


ITC



**NEW!**

Universales Gehäusesystem geeignet für den Einbau von Touchlösungen und Tablet – Computer-Systemen mit höchsten Anforderungen an Design und Funktionalität.

Die Serie ITC ermöglicht die einfache Integration von Touch-Systemen, Tablet-Computer und weiteren Bedien- und Anzeigeeinheiten.

Die Rahmenkonstruktion aus hochwertigen Aluminium-Strangpressprofilen – kombiniert mit Deckplatten – ermöglicht eine schnelle und wirtschaftliche Umsetzung von kundenspezifischen Lösungen passend zu Ihrer Anwendung.

#### **Ausführung:**

Frontplatten und Seitenteile aus Aluminiumprofilen. Deckbleche aus 1,5 mm Aluminiumblech.

#### **Anwendung:**

Die Serie ITC ist besonders zur Aufnahme von Touchlösungen und Tablet-Computer-Systemen geeignet. Der einfache Aufbau ermöglicht darüber hinaus eine Integration von ungenormten Bauteilen und Leiterplatten.

#### **Oberflächen:**

Drei verschiedene Eloxal-Farben als Standardoberflächen. Andere Eloxalfarben oder Lackierungen auf Anfrage erhältlich.

#### **Bearbeitung nach Kundenwunsch:**

Gerne bieten wir Ihnen das Gehäuse in kundenspezifischen Abmessungen inkl. einer Bearbeitung und Bedruckung an.

Universal enclosure – system suitable for touch-solutions and tablet – computer-systems with highest standards in design and functionality. The series ITC allows an easy integration of touch – solutions, tablets or other operating - and display units.

The frame-construction made of high quality aluminium extrusions – combined with aluminium covers – allows a rapid and economical implementation of customized solutions suitable to your application.

#### **Features:**

Front- and side panels made of aluminium extrusions. Cover plates in 1.5 mm aluminium.

#### **Applications:**

The series ITC is suitable for touch – solutions, tablets or other operating - and display units. The construction also allows the integration of non-standard components and PCBs.

#### **Surface finish:**

We provide three standard colors with anodized surfaces. Other colors or coatings on request available.

#### **Customizing:**

Please send us your request.

We are able to produce your customized solution with cut-outs and printing in an economic way.

## ITC 22

Gehäuse- höhe enclosure height	A	Für Kartentiefe for card length 80mm B	Für Kartentiefe for card length 100mm B	Für Kartentiefe for card length 160mm B	Für Kartentiefe for card length 220mm B	Für Kartentiefe for card length 280mm B	Gehäusetiefe enclosure depth 19" Desktop* 450mm
22	100,3	ITC221080□□□	ITC221010□□□	ITC221016□□□	ITC221022□□□	ITC221028□□□	-
22	160,3	ITC221680□□□	ITC221610□□□	ITC221616□□□	ITC221622□□□	ITC221628□□□	-
22	233,8	ITC222380□□□	ITC222310□□□	ITC222316□□□	ITC222322□□□	ITC222328□□□	-
22	367,3	ITC223680□□□	ITC223610□□□	ITC223616□□□	ITC223622□□□	ITC223628□□□	ITC223645□□□

## ITC 44

Gehäuse- höhe enclosure height	A	Für Kartentiefe for card length 80mm B	Für Kartentiefe for card length 100mm B	Für Kartentiefe for card length 160mm B	Für Kartentiefe for card length 220mm B	Für Kartentiefe for card length 280mm B	Gehäusetiefe enclosure depth 19" Desktop* 450mm
43,8	100,3	ITC441080□□□	ITC441010□□□	ITC441016□□□	ITC441022□□□	ITC441028□□□	-
43,8	160,3	ITC441680□□□	ITC441610□□□	ITC441616□□□	ITC441622□□□	ITC441628□□□	-
43,8	233,8	ITC442380□□□	ITC442310□□□	ITC442316□□□	ITC442322□□□	ITC442328□□□	-
43,8	367,3	ITC443680□□□	ITC443610□□□	ITC443616□□□	ITC443622□□□	ITC443628□□□	ITC443645□□□

## ITC 64

Gehäuse- höhe enclosure height	A	Für Kartentiefe for card length 80mm B	Für Kartentiefe for card length 100mm B	Für Kartentiefe for card length 160mm B	Für Kartentiefe for card length 220mm B	Für Kartentiefe for card length 280mm B	Gehäusetiefe enclosure depth 19" Desktop* 450mm
64,4	100,3	ITC641080□□□	ITC641010□□□	ITC641016□□□	ITC641022□□□	ITC641028□□□	-
64,4	160,3	ITC641680□□□	ITC641610□□□	ITC641616□□□	ITC641622□□□	ITC641628□□□	-
64,4	233,8	ITC642380□□□	ITC642310□□□	ITC642316□□□	ITC642322□□□	ITC642328□□□	-
64,4	367,3	ITC643680□□□	ITC643610□□□	ITC643616□□□	ITC643622□□□	ITC643628□□□	ITC643645□□□

## ITC 86

Gehäuse- höhe enclosure height	A	Für Kartentiefe for card length 80mm B	Für Kartentiefe for card length 100mm B	Für Kartentiefe for card length 160mm B	Für Kartentiefe for card length 220mm B	Für Kartentiefe for card length 280mm B	Gehäusetiefe enclosure depth 19" Desktop* 450mm
86,4	100,3	ITC861080□□□	ITC861010□□□	ITC861016□□□	ITC861022□□□	ITC861028□□□	-
86,4	160,3	ITC861680□□□	ITC861610□□□	ITC861616□□□	ITC861622□□□	ITC861628□□□	-
86,4	233,8	ITC862380□□□	ITC862310□□□	ITC862316□□□	ITC862322□□□	ITC862328□□□	-
86,4	367,3	ITC863680□□□	ITC863610□□□	ITC863616□□□	ITC863622□□□	ITC863628□□□	ITC863645□□□

\* Für 19" Monitore

For 19" Monitore

Farbcodierung Seitenprofile:

**S**= schwarz eloxiert; **N**= natur eloxiert

**B**= blau eloxiert

Bei der Ausführung mit schwarzen Seitenprofilen der Best.-Nr. ein "S" anhängen, z.B. ITC221080S  
Die Oberflächen der Front-/Rück-/Deckel- und Bodenplatten sind naturfarben eloxiert.

Andere Farben möglich auf Anfrage.

Bei der Ausführung mit EMV-Dichtsatz der Best.-Nr. ein "E" anhängen, z.B. ITC221080NE.

Bei der Ausführung mit EMV-Dichtsatz und Kühlkörperprofil der Best.-Nr. ein "E" und "K" anhängen, z.B. ITC221080NEK

Das Kühlkörperprofil ist auf Seite 25 abgebildet.

color-code side profiles:

**S** = black anodized; **N** = natural anodized

**B** = blue anodized

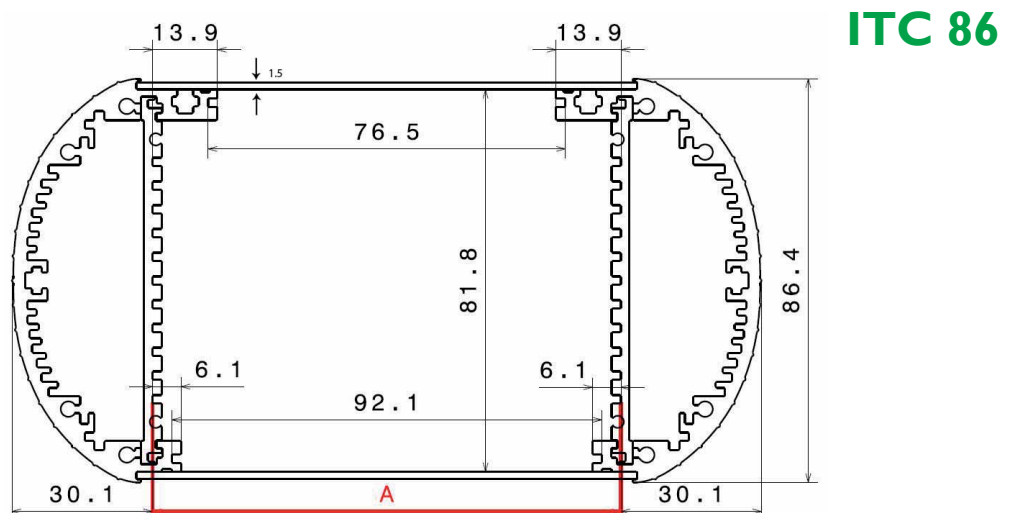
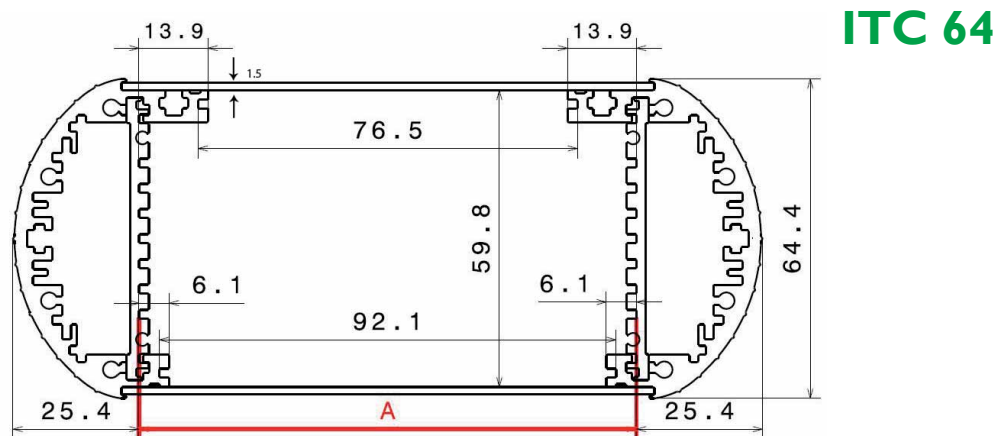
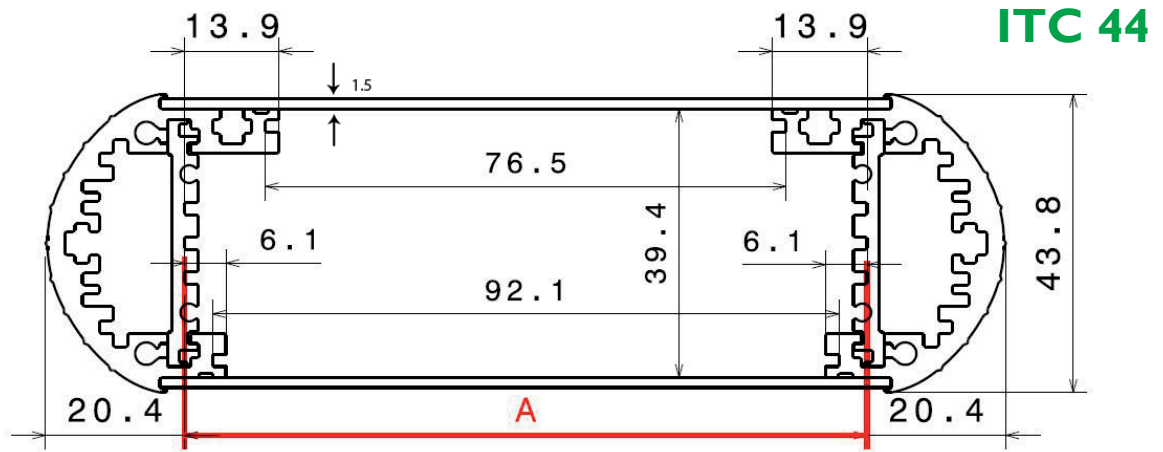
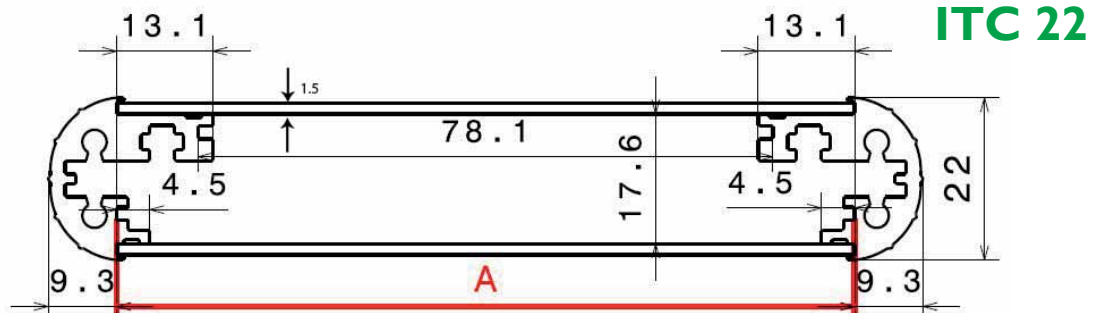
Versions with black side profiles please add to the order no. "S", for example, ITC221080S.

The surfaces of the front / rear / top and bottom panels are natural anodised.

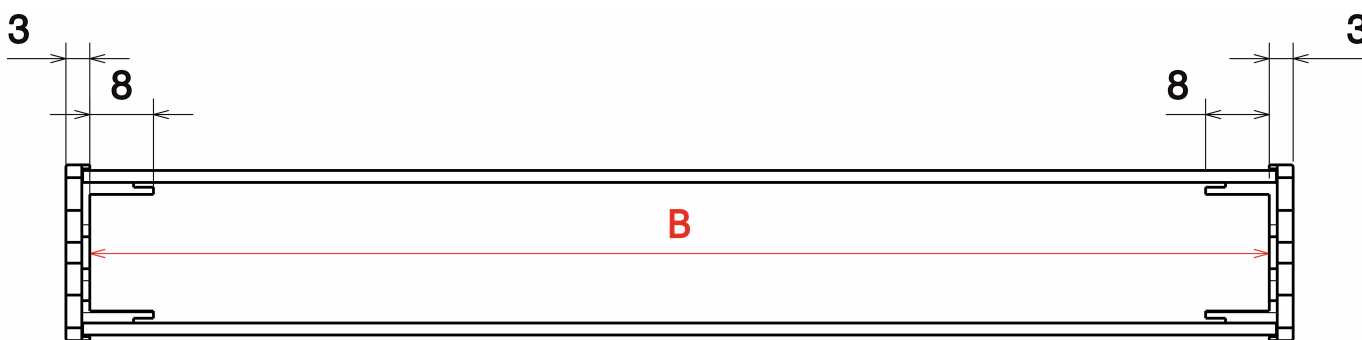
Other colors available on request.

Versions with EMC - seal kit and heat sink profile please add "E" and "K" at the end of the part number, for example ITC221080NEK.

The heatsink profile is displayed on page 25.



Die Maße unter der Variable **A** sind passend für Leiterkarten nach IEEE-1101-10.  
 The dimensions of the variable **A** are suitable for PCBs according to IEEE 1101-10.



## Platinenadapter

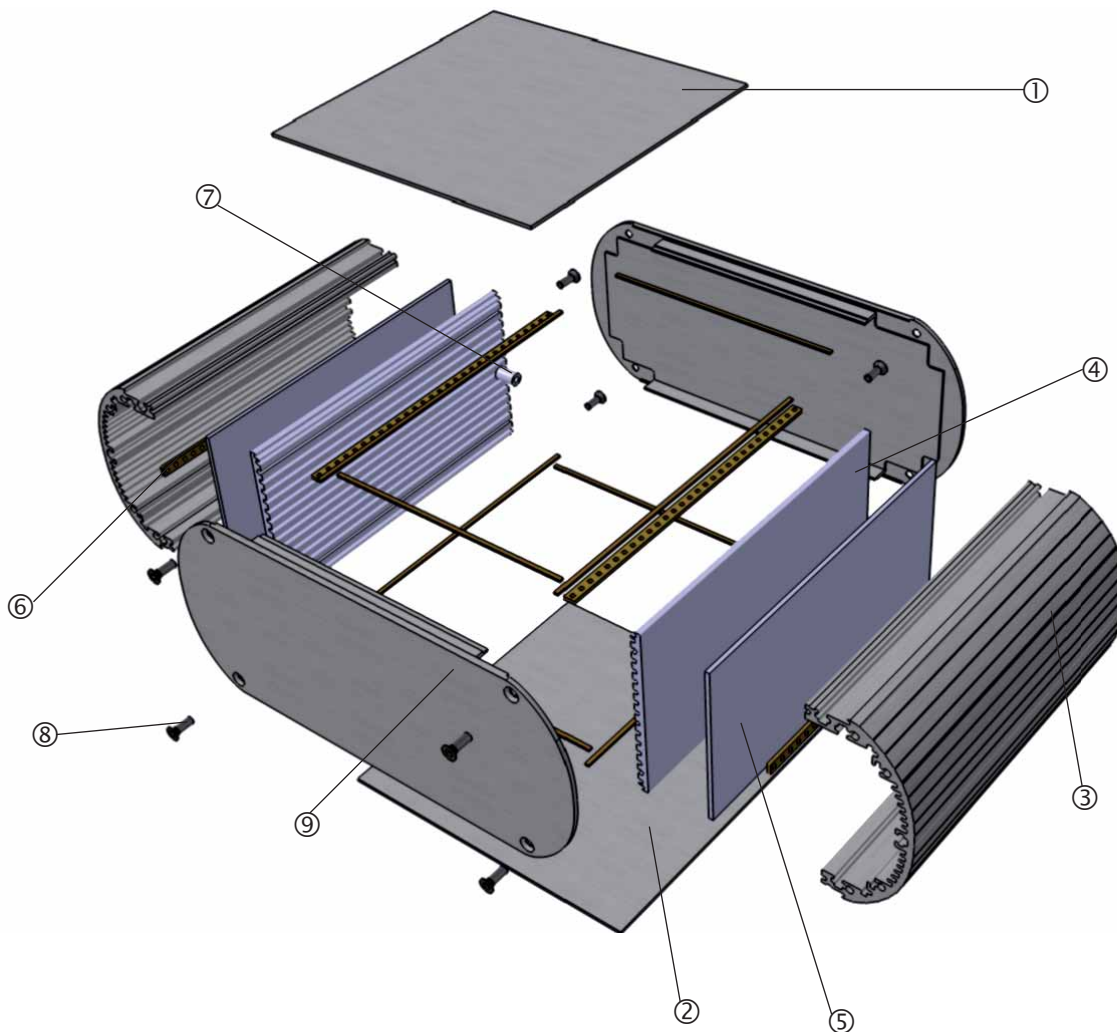
siehe Seite 22 Pos. 4

## PCB adapter

see page 22 pos.4

Für Höhe for height	Tiefe Innen deep inside	Best.-Nr. part no.	Profil profile
43,8 / ITC44	80	ITC71072	GP2185
43,8 / ITC44	100	ITC71092	GP2185
43,8 / ITC44	160	ITC71152	GP2185
43,8 / ITC44	220	ITC71212	GP2185
43,8 / ITC44	280	ITC71272	GP2185
43,8 / ITC44	450	ITC71442	GP2185
64,4 / ITC64	80	ITC72072	GP2187
64,4 / ITC64	100	ITC72092	GP2187
64,4 / ITC64	160	ITC72152	GP2187
64,4 / ITC64	220	ITC72212	GP2187
64,4 / ITC64	280	ITC72272	GP2187
64,4 / ITC64	450	ITC72442	GP2187
86,4 / ITC86	80	ITC73072	GP2188
86,4 / ITC86	100	ITC73092	GP2188
86,4 / ITC86	160	ITC73152	GP2188
86,4 / ITC86	220	ITC73212	GP2188
86,4 / ITC86	280	ITC73272	GP2188
86,4 / ITC86	450	ITC73442	GP2188

Die nutzbare Profiltiefe des Platinenadapters ergibt sich aus dem Parameter B  
 The usable profile depth of PCB adapter results from the parameter B



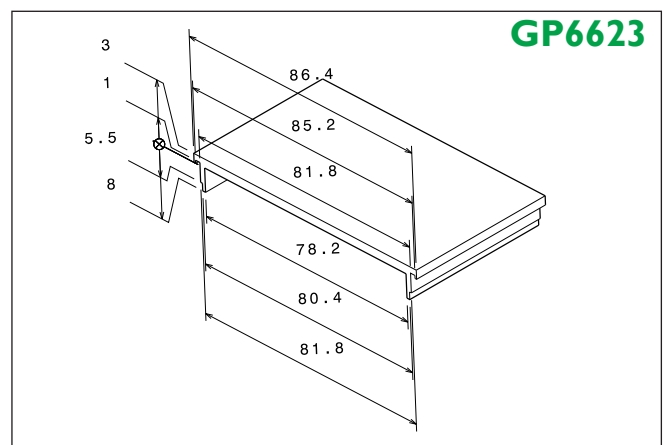
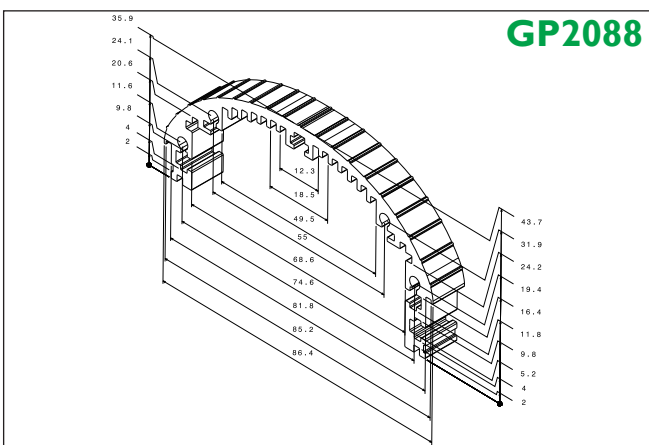
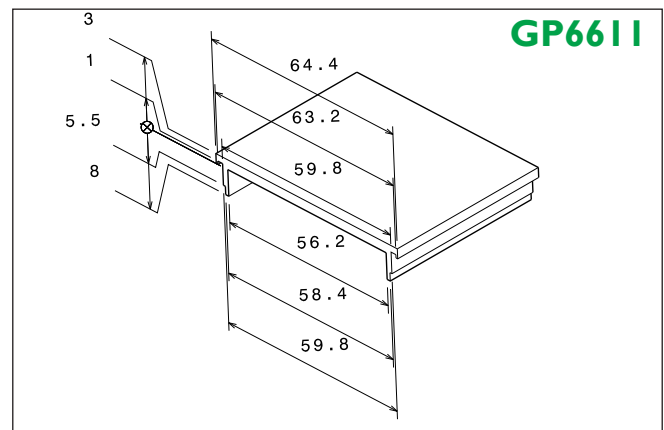
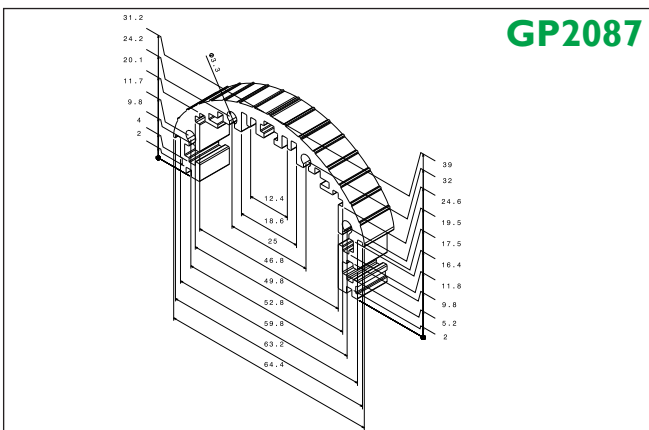
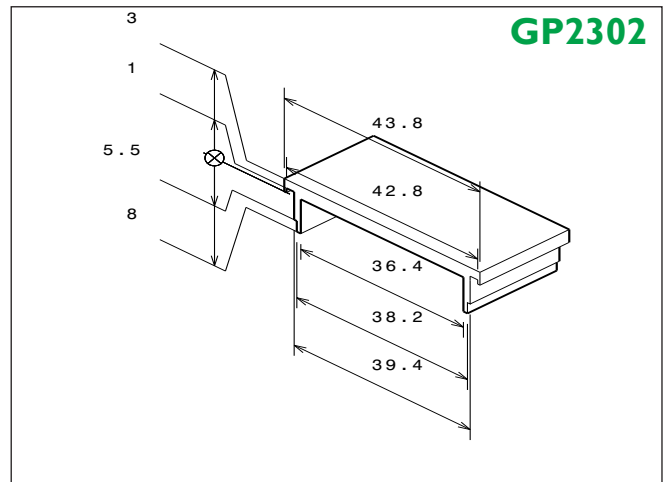
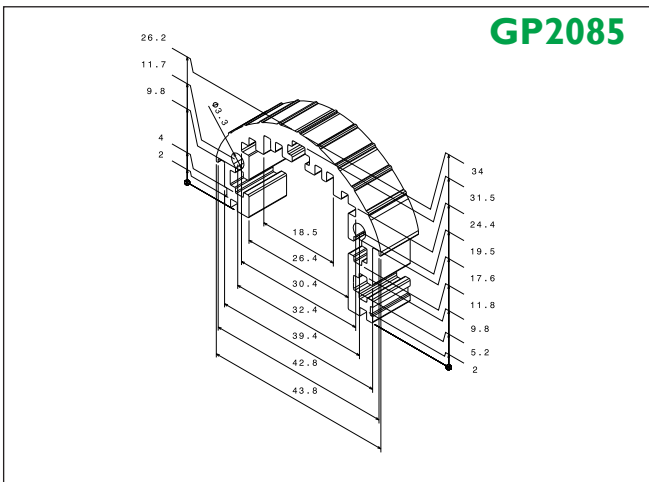
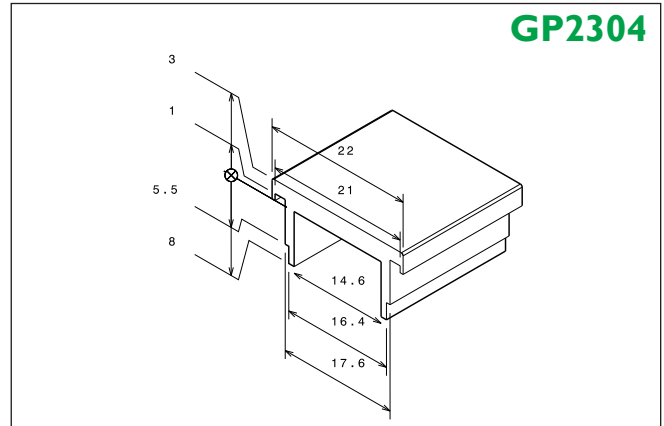
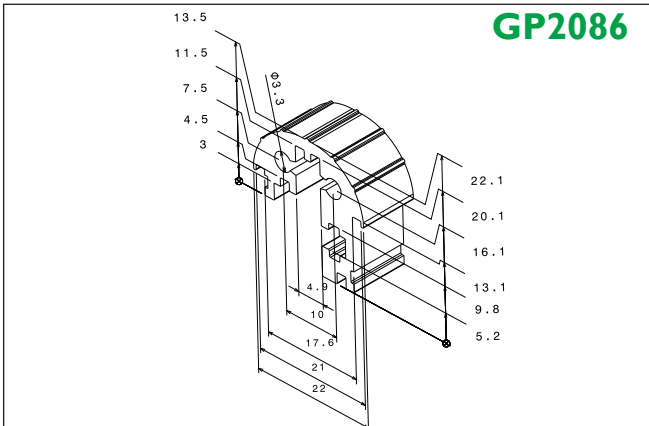
Ref.-Nr. ref no.	Bezeichnung part name	Stück pcs	Material material	Oberfläche surface treatment	
1	Deckelblech cover sheet	1	Alu t = 1,5mm	natur eloxiert natural anodized	im Lieferumfang enthalten part of delivery
2	Bodenblech bottom sheet	1	Alu t = 1,5mm	natur eloxiert natural anodized	im Lieferumfang enthalten part of delivery
3	Seitenprofil side profile	2	Alu Strangpressprofil alu extrusion profile	natur/schwarz/blau elox. natural/black/blue anod.	im Lieferumfang enthalten part of delivery
4	Adapterprofil adapter profile	2	Alu Strangpressprofil alu extrusion profile	passiviert passivated	siehe Seite 21/ auf Anfrage Lieferbar see page 21 available on request
5	Montageblech mounting plate	2	Alu t = 2mm	passiviert passivated	auf Anfrage Lieferbar available on request
6	Gewindestreifen threaded strips	6	Stahl 5x1,5mm steel 5x1,5mm	verzinkt zinc plated	auf Anfrage Lieferbar available on request
7	Distanzbolzen distance bolts	1	Stahl Steel	verzinkt zinc plated	auf Anfrage Lieferbar available on request
8	Schrauben screw	8	Stahl M3,5 steel M3,5	verzinkt zinc plated	im Lieferumfang enthalten part of delivery
9	Frontplattenprofil front panel profile	2	Alu Strangpressprofil alu extrusion profile	natur eloxiert natural anodized	im Lieferumfang enthalten part of delivery

Gehäusebauteile  
im Lieferumfang enthalten

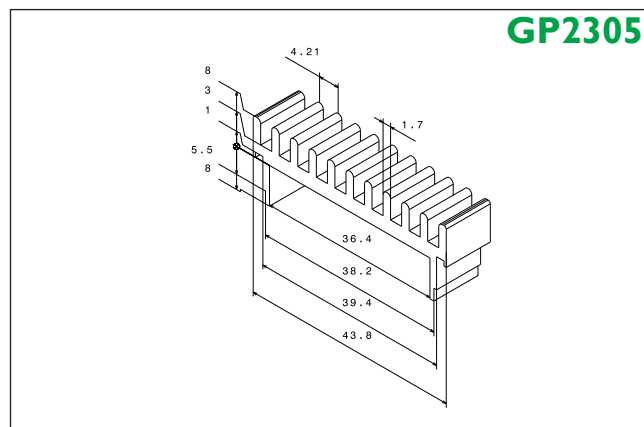
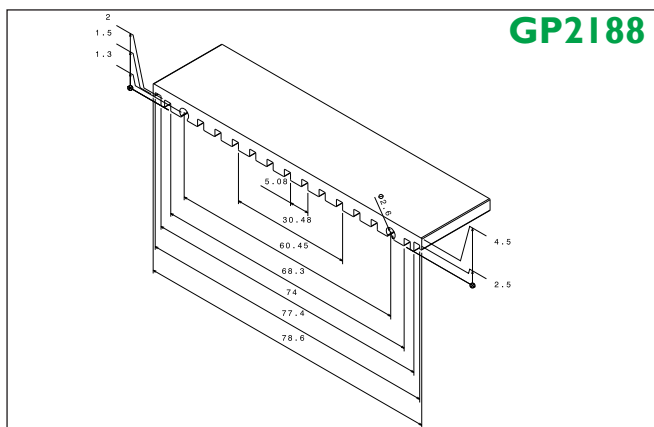
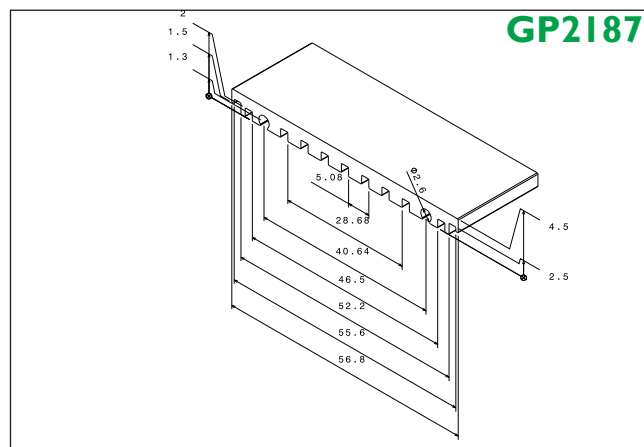
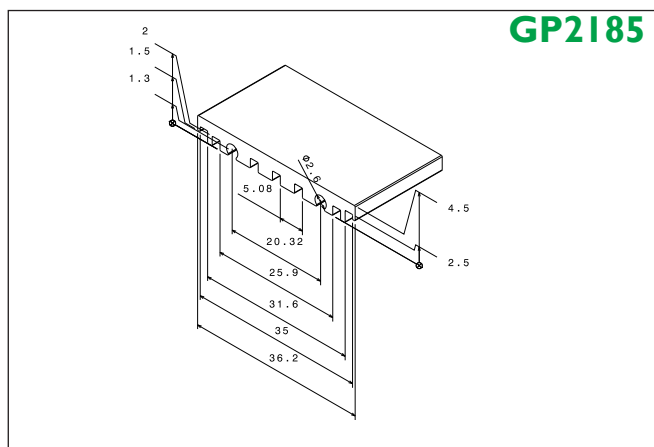
Optionale Bauteile  
optional auf Anfrage bestellbar

Enclosure components  
part of delivery

Optional components  
optionally available







DXF-Dateien auf Anfrage erhältlich.  
CAD-Data available on request.

## ITC mit Kühlkörperprofil

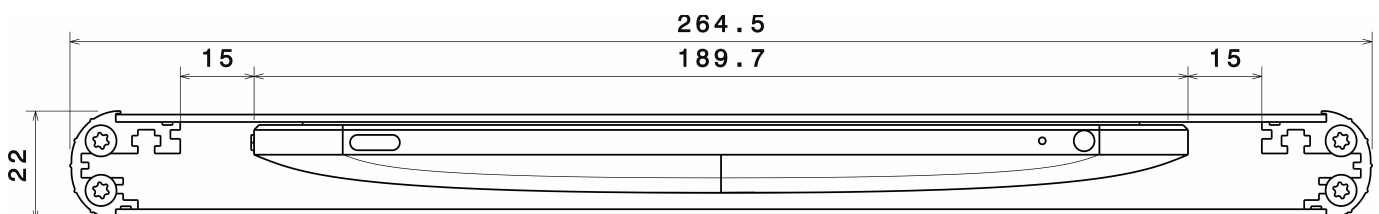
## ITC with heat sink profiles

Auch mit Kühlkörperprofil erhältlich.  
Also available with heat sink profiles.



## ITC mit Standfuß

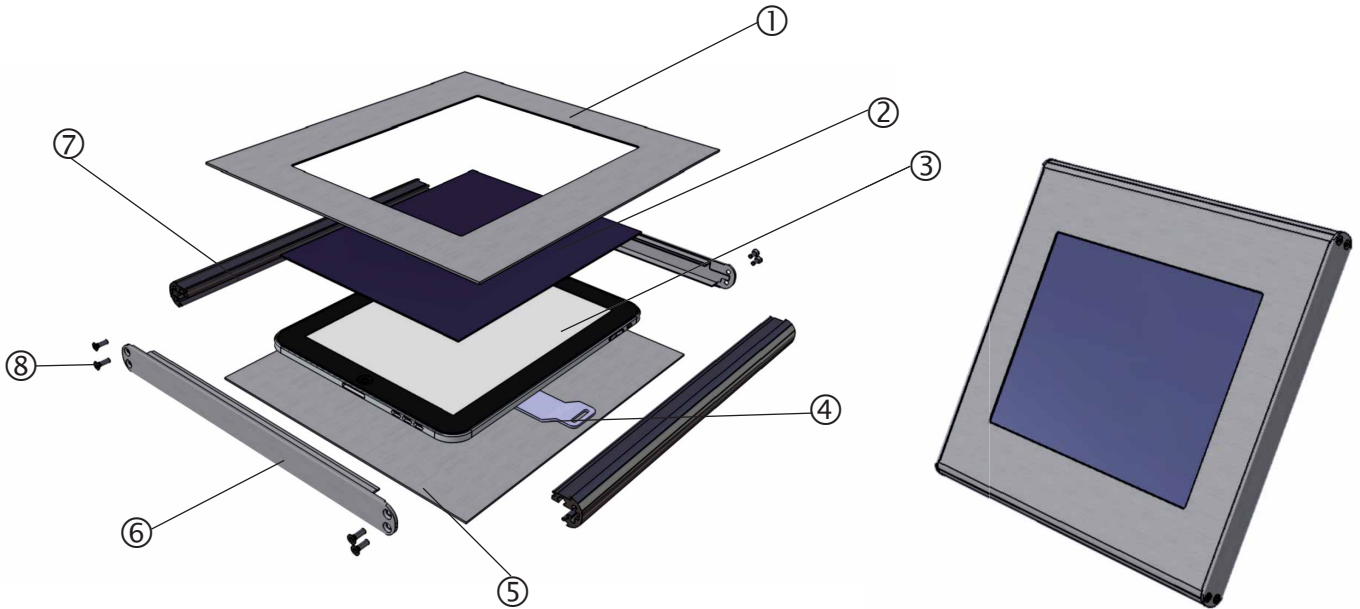
## ITC with base



# Anwendungsbeispiel

# application example

Artikelnr. part no.	Höhe (mm) height (mm)	Breite (mm) width (mm)	Tiefe (mm) depth (mm)
ITC222826	22	285	160
ITC442826	44	285	160
ITC642826	64	285	160
ITC862826	86	285	160



Ref.-Nr. ref no.	Bezeichnung part name	Stück pcs	Material material	Oberfläche surface treatment
1	Deckblech cover sheet	1	Alu t=1,5mm	natur eloxiert natural anodized
2	Displayscheibe display screen	1	*AR-Glas *AR-glass	-
3	Touchscreen/Tablet	1	z.B. Ipad	-
4	Tablethalterung tablet holder	1	Alu t=2mm	passiviert passivated
5	Bodenblech bottom plate	1	Alu t=1,5mm	natur eloxiert natural anodized
6	Frontplattenprofil front panel profile	2	Alu Strangpressprofil alu extrusion profile	natur eloxiert natural anodized
7	Seitenprofil side profile	2	Alu Strangpressprofil alu extrusion profile	natur/schwarz/blau eloxiert natural/ black/ blue anodized
8	Schrauben screws	8	Stahl steel	verzinkt zinc plated

\* Hochqualitatives Antireflex Displayglas zum Schutz des Tablets mit besonderen Eigenschaften, die eine reibungslose Bedienbarkeit von kapazitiven Eingabesystemen gewährleistet.

\* High quality anti reflexion display glass to protect the tablet with special properties for an easy use of capacitive touch-panels.

## Optionales Zubehör WM Wandhalter

## optional accessories WM wall suspension bracket



Siehe Seite: 358

See page: 358