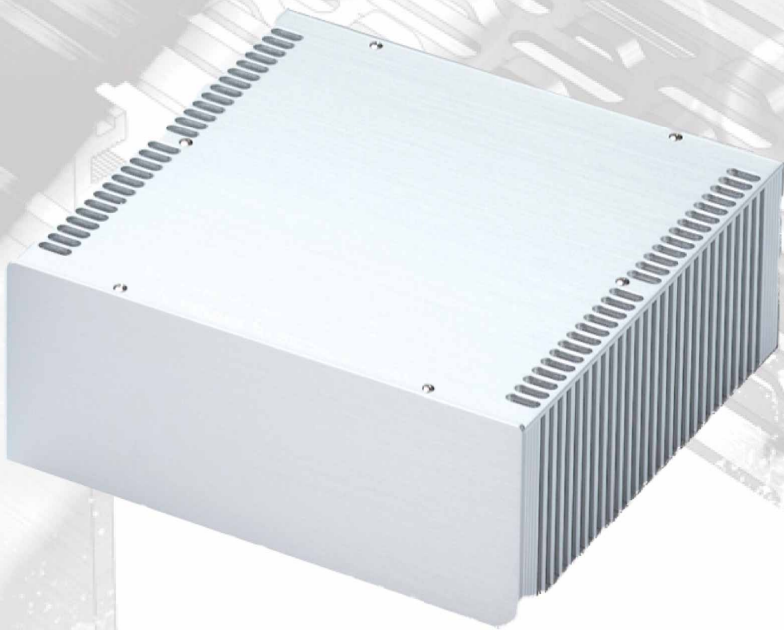
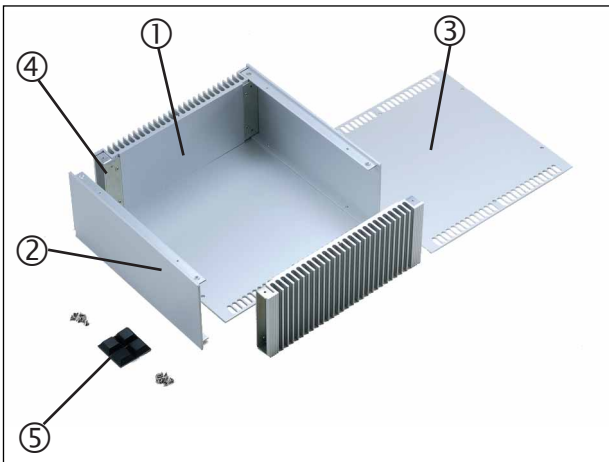


HY





Eigenschaften

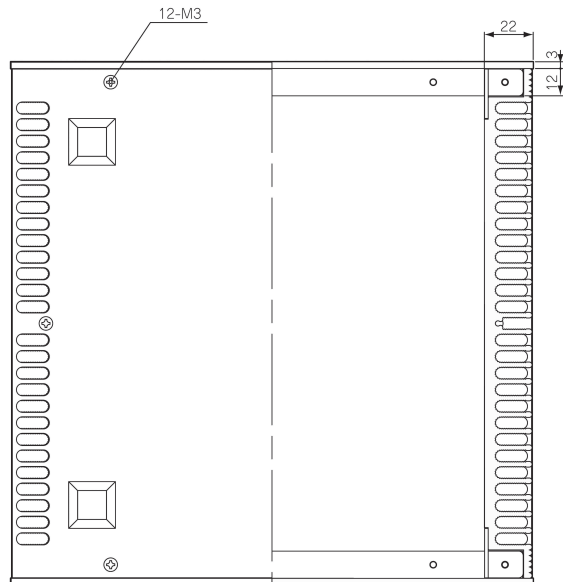
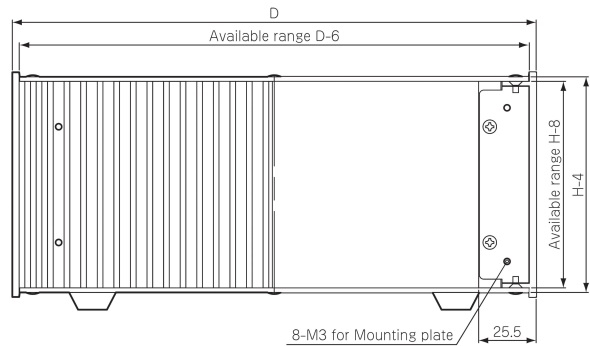
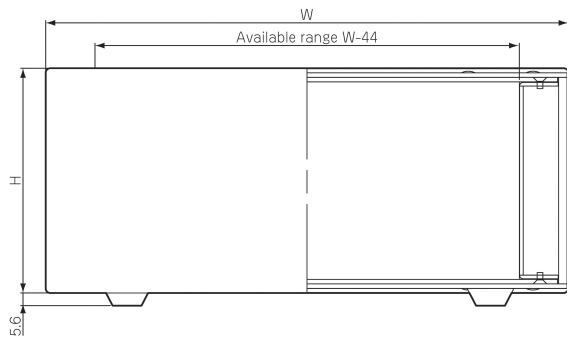
- Seitliche Kühlkörper
- 20 Größen in 2 Farben,
- Robustes Gehäuse durch die Verwendung von Aluminium-Strangpressprofil,
- Gebürstete eloxierte Oberflächen.

Features

- heat sink side plates applied for convection-cooling,
- selectable in 20 sizes, available in 2 colors,
- tough enclosure because of aluminium extrusion parts,
- stylish and excellent body with hairline finish.

Einzelteile Components

Ref.-Nr. Ref. no.	Bezeichnung Part name	Stück Pcs	Material Material	Farbe / Oberfläche Color / Finish
1	Kühlkörper-Seitenwände heat-sink side plate	2	Aluminiumprofil aluminium extrusion	silber / schwarz eloxiert silver / black anodized
2	Front- und Rückplatte panel	2	Aluminiumprofil aluminium extrusion	silber / schwarz eloxiert silver / black anodized
3	Deckel cover	2	Aluminium t2.0 aluminium t2.0	silber / schwarz eloxiert silver / black anodized
4	Eckverstärkung corner support	4	Stahl t = 1.6 steel t = 1.6	verchromt trivalent chromate
5	GummifüÙe rubber feet	4	Polyurethan polyurethane	schwarz black
-	Schrauben screw	1 Satz 1 set	Stahl M3 steel M3	vernickelt / schwarz verchromt nickel plated / black trivalent chromate



Farben (bei Bestellung ergänzen)
Colors (add suffix to part no. when order)

Farbcode Color code	Kühlkörper Heat-sink side plate	Frontplatte Panel	Deckel Top / Bottom cover
SS	silber silver	silber silver	silber silver
BB	schwarz black	schwarz black	schwarz black

Siehe Farbtabelle

Please look at color code

Best.-Nr. Part no.	W (mm)	H (mm)	D (mm)	Gewicht (kg) Weight (kg)
HY442323□□	230	44	231	
HY442823□□	280	44	231	
HY443323□□	330	44	231	
HY444323□□	430	44	231	
HY702323□□	230	70	231	1,6
HY702823□□	280	70	231	1,8
HY703323□□	330	70	231	2,0
HY704323□□	430	70	231	2,3
HY882323□□	230	88	231	1,9
HY882823□□	280	88	231	2,1
HY883323□□	330	88	231	2,3
HY884323□□	430	88	231	2,7
HY992323□□	230	99	231	2,1
HY992823□□	280	99	231	2,3
HY993323□□	330	99	231	2,5
HY994323□□	430	99	231	2,9
HYI332323□□	230	132,5	231	2,6
HYI332823□□	280	132,5	231	2,8
HYI333323□□	330	132,5	231	3,0
HYI334323□□	430	132,5	231	3,5
HYI492323□□	230	149	231	2,8
HYI492823□□	280	149	231	3,1
HYI493323□□	330	149	231	3,3
HYI494323□□	430	149	231	3,8