



Heat Resistant



Technische Daten

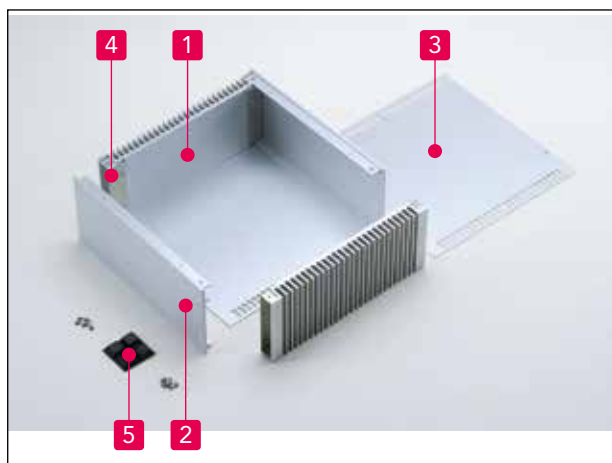
Schutzklasse: IP40

Technical Data

Protection class: IP40

## Serie HY Kühlkörpergehäuse

## Series HY heat sink enclosure



### Eigenschaften

- Elegantes Kühlkörpergehäuse mit edler Oberfläche.
- Gute Entwärmungseigenschaften durch Kühlkörperseiten.
- Verfügbar in 56 Größen und 2 unterschiedlichen Farben.
- Robuste Konstruktionen durch Aluminiumprofile.
- Einfach zu montieren.
- Kühlkörper ermöglichen eine gute Wärmeabfuhr.

### Features

- Stylish and elegantly designed with a hairline finish.
- Excellent cooling performance with the heat-sink side plates.
- Now available in 56 sizes, and 2 different colors.
- Tough and robust enclosure from using aluminium extrusion parts.
- Simple and easy to assemble construction.
- Flat back heat-sink plates for more effective heat spreading.

### Einzelteile

Nr.	Bezeichnung	Stück	Material	Farbe / Oberfläche
1	Kühlkörperseitenwand	2	Aluminiumprofil A6063S-T5	Silber • Schwarz / eloxiert
2	Frontplatte	2	Aluminiumprofil A6063S-T5	Silber • Schwarz / gebürstet und eloxiert
3	Deck- • Bodenblech	2	Aluminium A1050P t=2.0	Silber • Schwarz / gebürstet und eloxiert
4	Eckverbinder	4	Stahl SPCC t=1.6	Schwarz verchromt
5	GummifüÙe	4	Polyurethane	Schwarz
-	Schrauben	1 Satz	Stahl M3	Vernickelt • Schwarz verchromt

### Components

No.	Part name	Pcs	Material	Color / Finish
1	Heat-sink side plate	2	Extruded aluminium A6063S-T5	Silver • Black / Anodized
2	Panel	2	Extruded aluminium A6063S-T5	Silver • Black / Hairline brushed & Anodized
3	Top • Bottom cover	2	Aluminium A1050P t=2.0	Silver • Black / Hairline brushed & Anodized
4	Corner support	4	Steel SPCC t=1.6	Trivalent chromate
5	Rubber feet	4	Polyurethane	Black
-	Screw	1 set	Steel M3	Nickel plated • Black trivalent chromate

### Zubehör (optional erhältlich) - Accessories (Optional parts)



Montageplatte  
Mounting plate  
HYC series



Montagewinkel  
L-bracket  
HYCL series

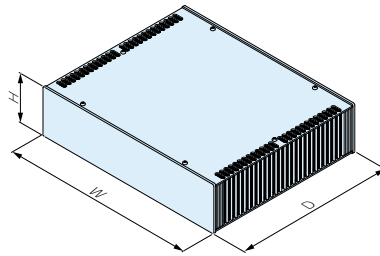


AluminiumfüÙe  
Aluminium isolation feet  
AFS • AFM series



TORX schraube für Deck- / und Bodenblech  
TORX screw - for top / bottom cover  
MR3-SZ series



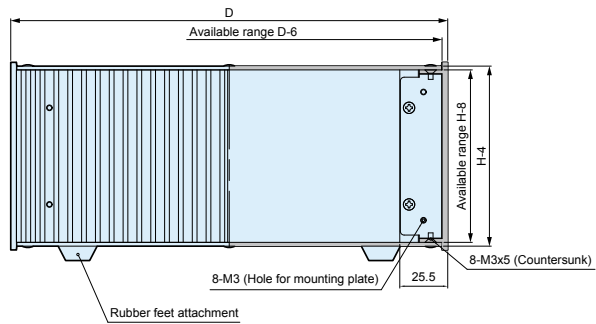
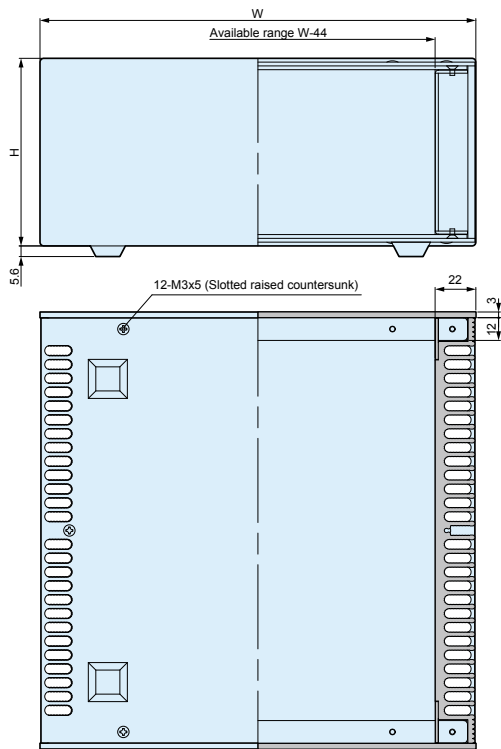


**Best.-Nr. / Maße - Product no. / Dimensions**

Best.-Nr. - Product no.		W	H	D	Gewicht (kg) Weight (kg)
● Silber - Silver	● Schwarz - Black				
<b>NEW</b> HY 44-23-23SS	<b>NEW</b> HY 44-23-23BB	230	44	231	1.1
<b>NEW</b> HY 44-23-33SS	<b>NEW</b> HY 44-23-33BB	230	44	330	1.6
<b>NEW</b> HY 44-28-23SS	<b>NEW</b> HY 44-28-23BB	280	44	231	1.4
<b>NEW</b> HY 44-28-33SS	<b>NEW</b> HY 44-28-33BB	280	44	330	1.9
<b>NEW</b> HY 44-33-23SS	<b>NEW</b> HY 44-33-23BB	330	44	231	1.5
<b>NEW</b> HY 44-33-33SS	<b>NEW</b> HY 44-33-33BB	330	44	330	2.2
<b>NEW</b> HY 44-43-23SS	<b>NEW</b> HY 44-43-23BB	430	44	231	1.9
<b>NEW</b> HY 44-43-33SS	<b>NEW</b> HY 44-43-33BB	430	44	330	2.6
HY 70-23-23SS	HY 70-23-23BB	230	70	231	1.6
<b>NEW</b> HY 70-23-33SS	<b>NEW</b> HY 70-23-33BB	230	70	330	2.2
HY 70-28-23SS	HY 70-28-23BB	280	70	231	1.8
<b>NEW</b> HY 70-28-33SS	<b>NEW</b> HY 70-28-33BB	280	70	330	2.5
HY 70-33-23SS	HY 70-33-23BB	330	70	231	2.0
<b>NEW</b> HY 70-33-33SS	<b>NEW</b> HY 70-33-33BB	330	70	330	2.8
HY 70-43-23SS	HY 70-43-23BB	430	70	231	2.3
<b>NEW</b> HY 70-43-33SS	<b>NEW</b> HY 70-43-33BB	430	70	330	3.2
HY 88-23-23SS	HY 88-23-23BB	230	88	231	1.9
<b>NEW</b> HY 88-23-33SS	<b>NEW</b> HY 88-23-33BB	230	88	330	2.6
HY 88-28-23SS	HY 88-28-23BB	280	88	231	2.1
<b>NEW</b> HY 88-28-33SS	<b>NEW</b> HY 88-28-33BB	280	88	330	2.8
HY 88-33-23SS	HY 88-33-23BB	330	88	231	2.3
<b>NEW</b> HY 88-33-33SS	<b>NEW</b> HY 88-33-33BB	330	88	330	3.1
HY 88-43-23SS	HY 88-43-23BB	430	88	231	2.7
<b>NEW</b> HY 88-43-33SS	<b>NEW</b> HY 88-43-33BB	430	88	330	3.6
HY 99-23-23SS	HY 99-23-23BB	230	99	231	2.1
<b>NEW</b> HY 99-23-33SS	<b>NEW</b> HY 99-23-33BB	230	99	330	2.7
HY 99-28-23SS	HY 99-28-23BB	280	99	231	2.3
<b>NEW</b> HY 99-28-33SS	<b>NEW</b> HY 99-28-33BB	280	99	330	3.1
HY 99-33-23SS	HY 99-33-23BB	330	99	231	2.5
<b>NEW</b> HY 99-33-33SS	<b>NEW</b> HY 99-33-33BB	330	99	330	3.4
HY 99-43-23SS	HY 99-43-23BB	430	99	231	2.9
<b>NEW</b> HY 99-43-33SS	<b>NEW</b> HY 99-43-33BB	430	99	330	3.9
HY133-23-23SS	HY133-23-23BB	230	132.5	231	2.6
<b>NEW</b> HY133-23-33SS	<b>NEW</b> HY133-23-33BB	230	132.5	330	3.4
HY133-28-23SS	HY133-28-23BB	280	132.5	231	2.8
<b>NEW</b> HY133-28-33SS	<b>NEW</b> HY133-28-33BB	280	132.5	330	3.8
HY133-33-23SS	HY133-33-23BB	330	132.5	231	3.0
<b>NEW</b> HY133-33-33SS	<b>NEW</b> HY133-33-33BB	330	132.5	330	4.1
HY133-43-23SS	HY133-43-23BB	430	132.5	231	3.5
<b>NEW</b> HY133-43-33SS	<b>NEW</b> HY133-43-33BB	430	132.5	330	4.7
HY149-23-23SS	HY149-23-23BB	230	149	231	2.8
<b>NEW</b> HY149-23-33SS	<b>NEW</b> HY149-23-33BB	230	149	330	3.8
HY149-28-23SS	HY149-28-23BB	280	149	231	3.1
<b>NEW</b> HY149-28-33SS	<b>NEW</b> HY149-28-33BB	280	149	330	4.2
HY149-33-23SS	HY149-33-23BB	330	149	231	3.3
<b>NEW</b> HY149-33-33SS	<b>NEW</b> HY149-33-33BB	330	149	330	4.5
HY149-43-23SS	HY149-43-23BB	430	149	231	3.8
<b>NEW</b> HY149-43-33SS	<b>NEW</b> HY149-43-33BB	430	149	330	5.1
<b>NEW</b> HY177-23-23SS	<b>NEW</b> HY177-23-23BB	230	177	231	3.4
<b>NEW</b> HY177-23-33SS	<b>NEW</b> HY177-23-33BB	230	177	330	4.5
<b>NEW</b> HY177-28-23SS	<b>NEW</b> HY177-28-23BB	280	177	231	3.6
<b>NEW</b> HY177-28-33SS	<b>NEW</b> HY177-28-33BB	280	177	330	4.8
<b>NEW</b> HY177-33-23SS	<b>NEW</b> HY177-33-23BB	330	177	231	3.9
<b>NEW</b> HY177-33-33SS	<b>NEW</b> HY177-33-33BB	330	177	330	5.2
<b>NEW</b> HY177-43-23SS	<b>NEW</b> HY177-43-23BB	430	177	231	4.5
<b>NEW</b> HY177-43-33SS	<b>NEW</b> HY177-43-33BB	430	177	330	5.8

# HY Maße

# HY dimensions



### Verwendete Schrauben

#### BB Farbcode

M3-6 Senkkopfschraube, schwarz chromatiert (16 Stück)  
M3-5 Schlitzsenkkopfschraube, schwarz chromatiert (12 Stück)

#### SS Farbcode

M3-6 Senkkopfschraube, vernickelt (16 Stück)  
M3-5 Schlitzsenkkopfschraube, vernickelt (12 Stück)

#### Included screws

#### BB Color type

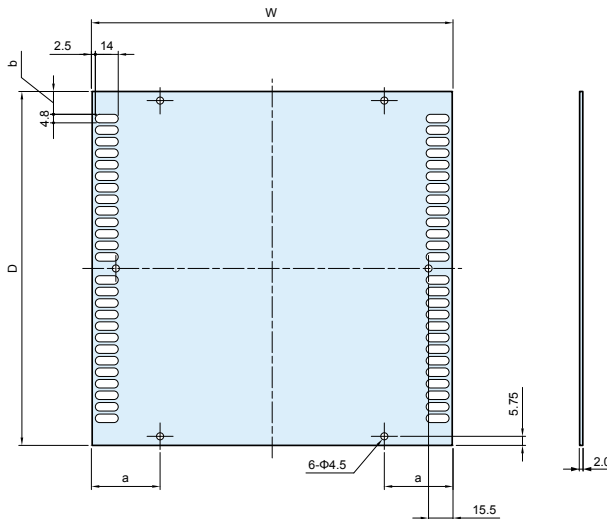
M3-6 countersunk screw, black trivalent chromate x 16 pcs  
M3-5 slotted raised countersunk screw, black trivalent chromate x 12 pcs

#### SS Color type

M3-6 countersunk screw, nickel plated x 16 pcs  
M3-5 slotted raised countersunk screw, nickel plated x 12 pcs

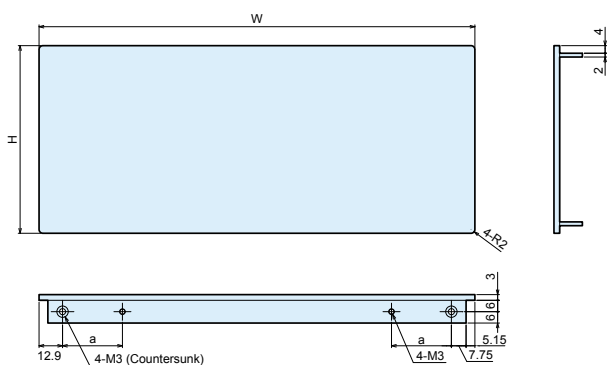
### Einzelteilzeichnung - Component Parts Drawings

#### HY • HYR • HYRH Deck-Bodenblech - top / bottom cover



### HY Front-Rückplatte und HYR• HYRH Rückplatte

#### HY front / rear panels & HYR • HYRH rear panel



### Farbcode

Code	Material	Farbe / Oberfläche
SS	Aluminium	Silber / gebürstet und eloxiert
BB	Aluminium	Schwarz / gebürstet und eloxiert

### Color Type

Code	Material	Color / Finish
SS	Aluminium	Silver / Hairline brushed & Anodized
BB	Aluminium	Black / Hairline brushed & Anodized

### Maße - Dimensions

Gehäuse W x D	W	D	a	b
Enclosure W x D				
230 x 231	229	224.5	45.7	14.95
230 x 330	229	323.5	45.7	15.1
280 x 231	279	224.5	55.8	14.95
280 x 330	279	323.5	55.8	15.1
330 x 231	329	224.5	65.8	14.95
330 x 330	329	323.5	65.8	15.1
430 x 231	429	224.5	85.8	14.95
430 x 330	429	323.5	85.8	15.1

### Farbcode

Code	Material	Farbe / Oberfläche
SS	Aluminiumprofil	Silber / gebürstet und eloxiert
BB	Aluminiumprofil	Schwarz / gebürstet und eloxiert

### Color Type

Code	Material	Color / Finish
SS	Extruded aluminium	Silver / Hairline brushed & Anodized
BB	Extruded aluminium	Black / Hairline brushed & Anodized

### Maße - Dimensions

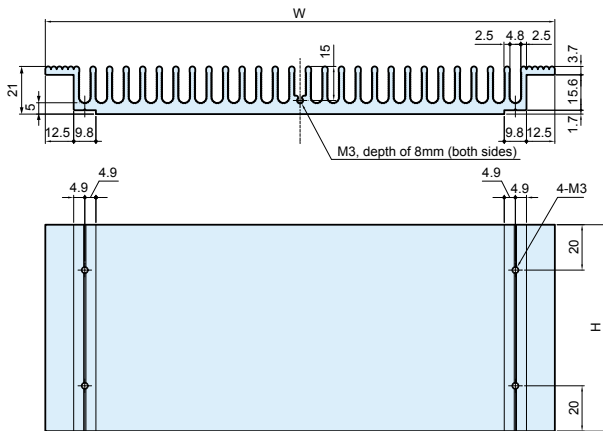
Gehäuse W	W	a	H(44)	H(70)	H(88)	H(99)	H(132.5)	H(149)	H(177)
Enclosure W	W	a	H(44)	H(70)	H(88)	H(99)	H(132.5)	H(149)	H(177)
230	230	33.3	44	70	88	99	132.5	149	177
280	280	43.4	44	70	88	99	132.5	149	177
330	330	53.4	44	70	88	99	132.5	149	177
430	430	73.4	44	70	88	99	132.5	149	177

# HY Maße

# HY dimensions

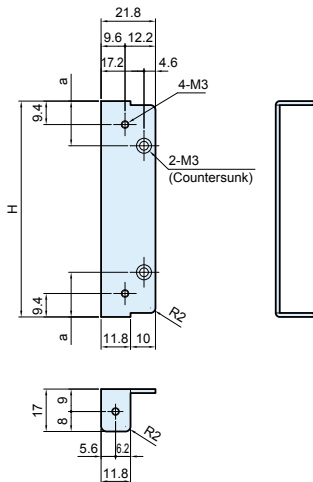
## HY • HYR • HYRH Kühlkörper-Seitenwand

## HY • HYR • HYRH heat-sink side plate



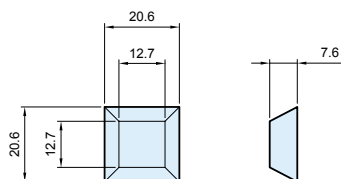
## HY • HYR • HYRH Eckverbinder

## HY • HYR • HYRH corner support



## HY • HYR • HYRH GummifüÙe

## HY • HYR • HYRH rubber feet



## Farbcode - Color Type

Code	Material	Farbe / Oberfläche - Color / Finish
SS	Extruded aluminium	Silber / eloxiert - Silver / Anodized
BB	Extruded aluminium	Schwarz / eloxiert - Black / Anodized

## MaÙe - Dimensions

Gehäuse D x H Enclosure D x H	W	H	Wärmewiderstand (°C/W) Thermal resistance (°C/W)
231 x 44	224.6	36	2.41
330 x 44	323.6	36	1.89
231 x 70	224.6	62	1.49
330 x 70	323.6	62	1.36
231 x 88	224.6	80	1.49
330 x 88	323.6	80	1.17
231 x 99	224.6	91	1.38
330 x 99	323.6	91	1.08
231 x 132.5	224.6	124.5	1.14
330 x 132.5	323.6	124.5	0.89
231 x 149	224.6	141	1.06
330 x 149	323.6	141	0.83
231 x 177	224.6	169	0.95
330 x 177	323.6	169	0.74

■ Wärmewiderstandsberechnung basiert auf senkrechten Kühlrippen mit einer Temperatur von 60°C.

■ Thermal resistance calculation is based on the fins being perpendicular to the ground with temperature at 60°C.

## Einzelteilinformation - Part Information

Bezeichnung Part name	Material	Oberfläche Finish
Eckverbinder	Stahl t=1.6	Chromatiert
Corner support	Steel t=1.6	Trivalent chromate

## MaÙe - Dimensions

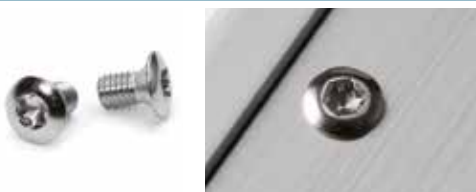
Gehäuse H Enclosure H	H	a
44	31.8	10.9
70	57.8	17.9
88	75.8	17.9
99	86.8	17.9
132.5	120.3	17.9
149	136.8	17.9
177	164.8	17.9

## Einzelteilinformation - Part Information

Bezeichnung Part name	Material	Farbe Color
GummifüÙe	Polyurethane	Schwarz
Rubber feet	Polyurethane	Black

# Serie MR Schlitz-Senkopf Torxschraube

# Series MR slotted raised countersunk torx screw



- Für Deck- und Bodenblech.
- Empfohlen für ansprechendes Design und gegen Manipulation.
- Benötigt einen speziellen Schraubendreher.

- For use with top/bottom cover.
- Recommended for aesthetic purposes, or for tampering resistance.
- Requires the use of a specialized screwdriver.

## Best.-Nr. / Maße - Product no. / Dimensions

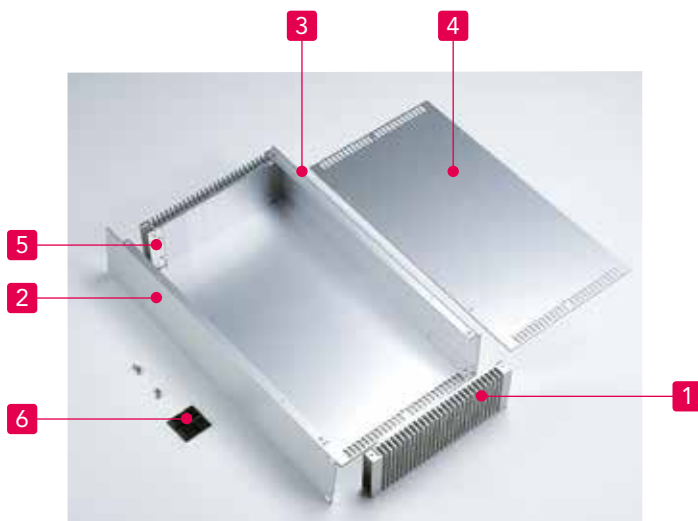
Best.-Nr. / Product no.	M	L	TORX	Material	Farbe / Oberfläche - Color / Finish	VPE - Pack of
MR3-5ZS	3	5	T10	Stahl - Steel	vernickelt - Nickel plated	20
MR3-5ZB	3	5	T10	Stahl - Steel	Schwarz chromatiert - Black chromate	20



Technische Daten
Schutzklasse: IP40
Technical Data
Protection class: IP40

## Serie HYR Kühlkörper 19 Zoll Gehäuse

## Series HYR heat-sink rack mounting enclosure



- Verfügbar in 8 Größen und 2 Farbvarianten.
  - Ansprechendes Design mit gebürsteter Oberfläche.
  - Gute Entwärmungseigenschaften durch Kühlkörper.
  - Robuste Konstruktion durch Profiltechnik.
  - Einfach zu montieren.
- 
- Now available in 8 sizes, and 2 different colors.
  - Stylish and elegantly designed with a hairline finish.
  - Excellent cooling performance with the heat-sink side plates.
  - Tough and robust enclosure from using aluminium extrusion parts.
  - Simple and easy to assemble construction.

### Einzelteile

Nr.	Bezeichnung	Stück	Material	Farbe / Oberfläche
1	Kühlkörperseitenwand	2	Aluminiumprofil A6063S-T5	Silber • Schwarz / eloxiert
2	Frontplatte	1	Aluminiumprofil A6063S-T5	Silber • Schwarz / gebürstet & eloxiert
3	Rückplatte	1	Aluminiumprofil A6063S-T5	Silber • Schwarz / gebürstet & eloxiert
4	Deck- • Bodenblech	2	Aluminium A1050P t=2.0	Silber • Schwarz / gebürstet & eloxiert
5	Eckverbinder	4	Stahl SPCC t=1.6	Chromatiert
6	GummifüÙe	4	Polyurethane	Schwarz
-	Schrauben	1 Satz	Stahl M3	Vernickelt • Schwarz chromatiert

### Components

No.	Part name	Pcs	Material	Color / Finish
1	Heat-sink side plate	2	Extruded aluminium A6063S-T5	Silver • Black / Anodized
2	Front panel	1	Extruded aluminium A6063S-T5	Silver • Black / Hairline brushed & Anodized
3	Rear panel	1	Extruded aluminium A6063S-T5	Silver • Black / Hairline brushed & Anodized
4	Top • Bottom cover	2	Aluminium A1050P t=2.0	Silver • Black / Hairline brushed & Anodized
5	Corner support	4	Steel SPCC t=1.6	Trivalent chromate
6	Rubber feet	4	Polyurethane	Black
-	Screw	1 set	Steel M3	Nickel plated • Black trivalent chromate

## Zubehör (optimal erhältlich)

## Accessories (optional parts)



Montageplatte  
Mounting plate  
HYC series



Montagewinkel  
L-bracket  
HYCL series

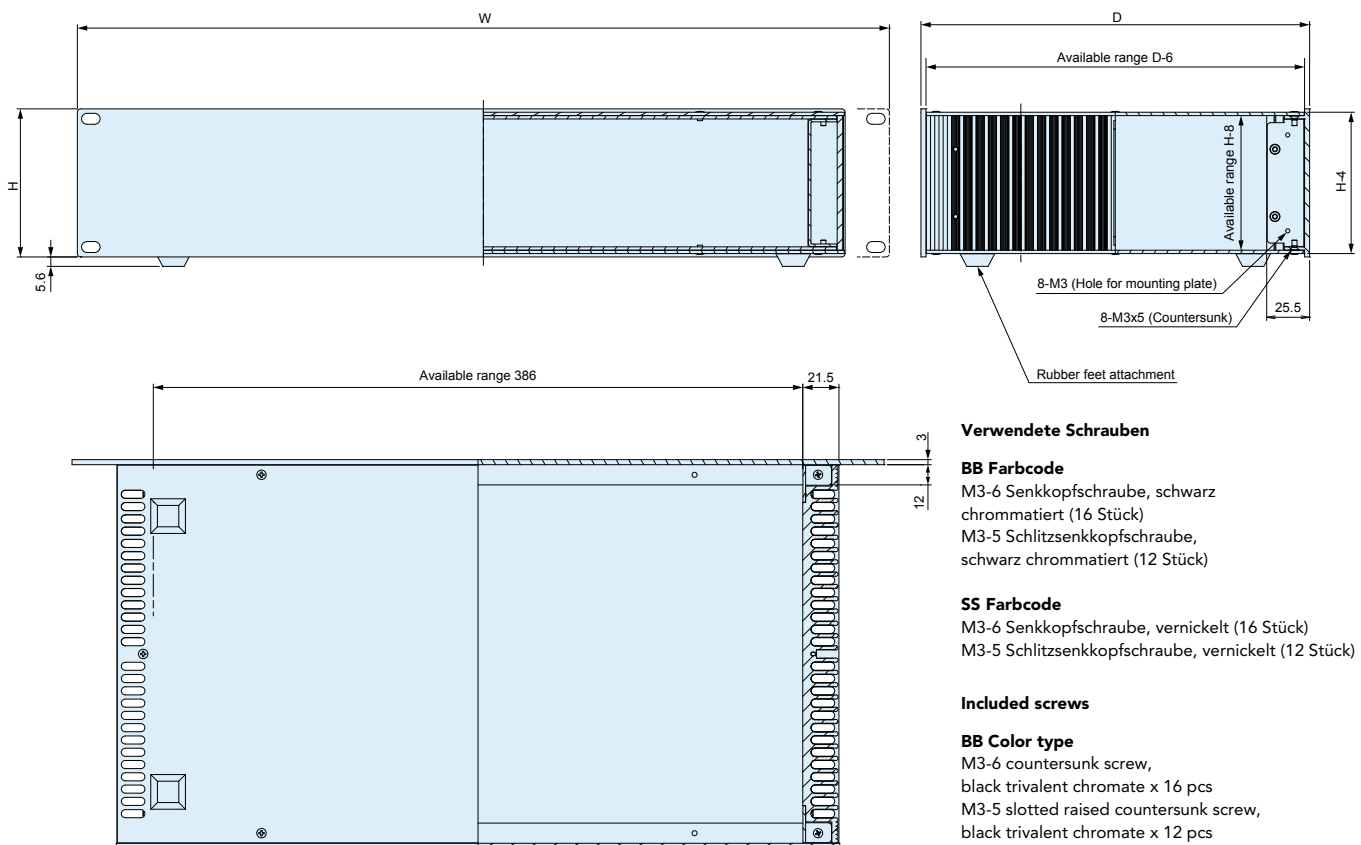


Torxschraube für Deck-/ und Bodenblech  
TORX screw - for top / bottom cover  
MR3-5Z series



## HYR Maße

## HYR dimensions



### Verwendete Schrauben

#### BB Farbcode

M3-6 Senkkopfschraube, schwarz chromatiert (16 Stück)  
M3-5 Schlitzsenkkopfschraube, schwarz chromatiert (12 Stück)

#### SS Farbcode

M3-6 Senkkopfschraube, vernickelt (16 Stück)  
M3-5 Schlitzsenkkopfschraube, vernickelt (12 Stück)

#### Included screws

##### BB Color type

M3-6 countersunk screw, black trivalent chromate x 16 pcs  
M3-5 slotted raised countersunk screw, black trivalent chromate x 12 pcs

##### SS Color type

M3-6 countersunk screw, nickel plated x 16 pcs  
M3-5 slotted raised countersunk screw, nickel plated x 12 pcs

### Best.-Nr. / Maße - Product no. / Dimensions

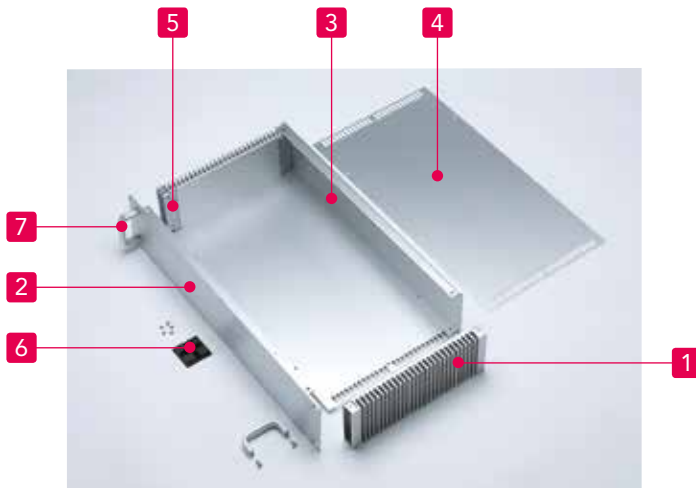
Best.-Nr - Product no.		W	H	D	Standard	Gewicht (kg) Weight (kg)
● Silber - Silver	● Schwarz - Black					
<b>NEW</b> HYR 44-43-23SS	<b>NEW</b> HYR 44-43-23BB	482.6	44	231	EIA	1.9
<b>NEW</b> HYR 44-43-33SS	<b>NEW</b> HYR 44-43-33BB	482.6	44	330	EIA	2.6
HYR 88-43-23SS	HYR 88-43-23BB	482.6	88	231	EIA	2.8
<b>NEW</b> HYR 88-43-33SS	<b>NEW</b> HYR 88-43-33BB	482.6	88	330	EIA	3.7
HYR133-43-23SS	HYR133-43-23BB	482.6	133	231	EIA	3.6
<b>NEW</b> HYR133-43-33SS	<b>NEW</b> HYR133-43-33BB	482.6	133	330	EIA	4.7
<b>NEW</b> HYR177-43-23SS	<b>NEW</b> HYR177-43-23BB	482.6	177	231	EIA	4.5
<b>NEW</b> HYR177-43-33SS	<b>NEW</b> HYR177-43-33BB	482.6	177	330	EIA	5.9



Technische Daten
Schutzklasse: IP40
Technical Data
Protection class: IP40

## Serie HYR Kühlkörper 19 Zoll Gehäuse

## Series HYR heat-sink rack mounting enclosure



- Ausgestattet mit Griffen.
  - Verfügbar in 8 Größen und 2 Farbvarianten.
  - Gute Entwärmungseigenschaften durch Kühlkörper.
  - Robuste Konstruktion durch Profiltechnik.
  - Einfach zu montieren.
- 
- Equipped with handy rack mount / pull out handles.
  - Available in 8 sizes, and 2 different colors.
  - Excellent cooling performance with the heat-sink side plates.
  - Tough and robust enclosure from using aluminium extrusion parts.
  - Simple and easy to assemble construction.

### Einzelteile

Nr.	Bezeichnung	Stück	Material	Farbe / Oberfläche
1	Kühlkörperseitenwand	2	Aluminiumprofil A6063S-T5	Silber • Schwarz / eloxiert
2	Frontplatte	1	Aluminiumprofil A6063S-T5	Silber • Schwarz / gebürstet & eloxiert
3	Rückplatte	1	Aluminiumprofil A6063S-T5	Silber • Schwarz / gebürstet & eloxiert
4	Deck- • Bodenblech	2	Aluminium A1050P t=2.0	Silber • Schwarz / gebürstet & eloxiert
5	Eckverbinder	4	Stahl SPCC t=1.6	Chromatiert
6	GummifüÙe	4	Polyurethane	Schwarz
7	Griffe	2	Aluminiumprofil	Silber • Schwarz / eloxiert
-	Schrauben	1 Satz	Stahl M3	Vernickelt • Schwarz chromatiert

### Components

No.	Part name	Pcs	Material	Color / Finish
1	Heat-sink side plate	2	Extruded aluminium A6063S-T5	Silver • Black / Anodized
2	Front panel	1	Extruded aluminium A6063S-T5	Silver • Black / Hairline brushed & Anodized
3	Rear panel	1	Extruded aluminium A6063S-T5	Silver • Black / Hairline brushed & Anodized
4	Top • Bottom cover	2	Aluminium A1050P t=2.0	Silver • Black / Hairline brushed & Anodized
5	Corner support	4	Steel SPCC t=1.6	Trivalent chromate
6	Rubber feet	4	Polyurethane	Black
7	Handle	2	Extruded aluminium	Silver • Black / Anodized
-	Screw	1 set	Steel M3	Nickel plated • Black trivalent chromate

## Zubehör (optional erhältlich)

## Accessories (optional parts)



Montageplatte  
Mounting plate  
HYC series



Montagewinkel  
L-bracket  
HYCL series

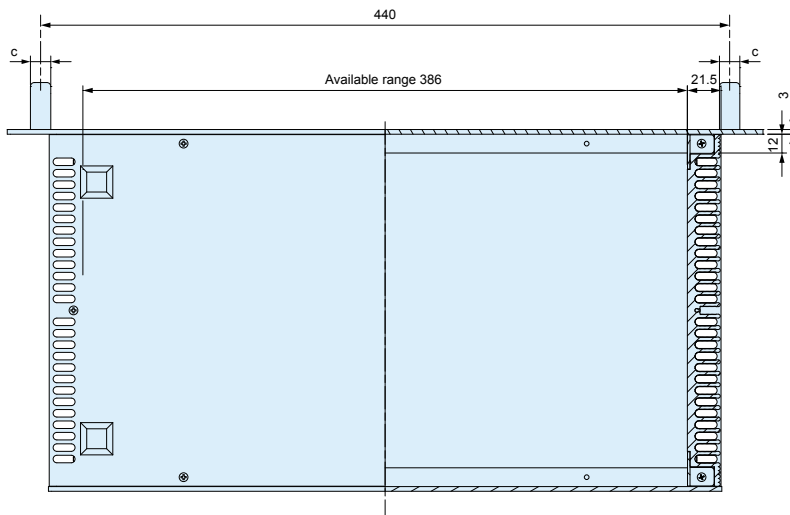
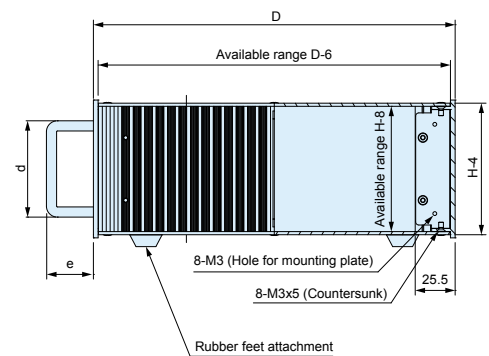
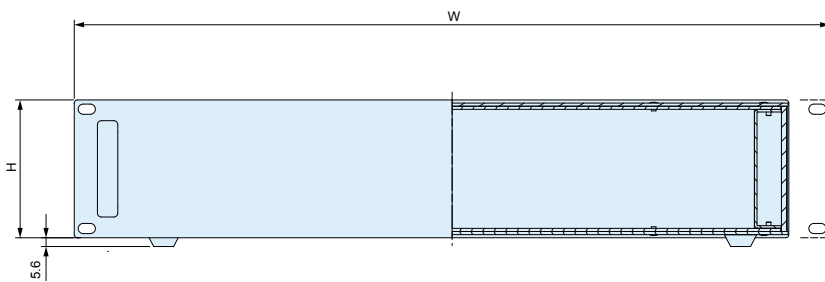


Torxschraube für Deck-/ und Bodenblech  
TORX screw - for top / bottom cover  
MR3-5Z series



## HYRH Maße

## HYRH dimensions



### Verwendete Schrauben

#### BB Farbcode

M3-6 Senkkopfschraube, schwarz chromatiert (16 Stück)  
M3-5 Schlitzsenkkopfschraube, schwarz chromatiert (12 Stück)

#### SS Farbcode

M3-6 Senkkopfschraube, vernickelt (16 Stück)  
M3-5 Schlitzsenkkopfschraube, vernickelt (12 Stück)

### Included screws

#### BB Color type

M3-6 countersunk screw, black trivalent chromate x 16 pcs  
M3-5 slotted raised countersunk screw, black trivalent chromate x 12 pcs

#### SS Color type

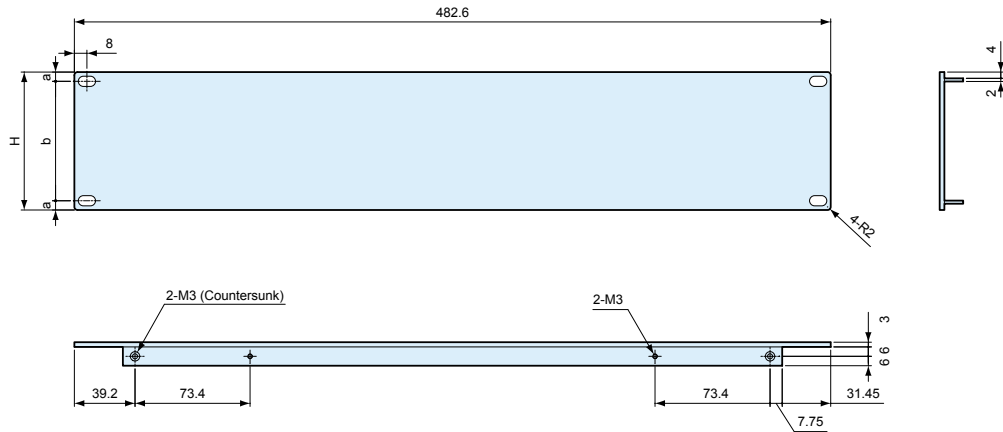
M3-6 countersunk screw, nickel plated x 16 pcs  
M3-5 slotted raised countersunk screw, nickel plated x 12 pcs

Best.-Nr. - Product no.		W	H	D	c	d	e	Standard	Gewicht (kg) Weight (kg)
● Silber - Silver	● Schwarz - Black								
HYRH 44-43-23SS	HYRH 44-43-23BB	482.6	44	231	12	41.0	40	EIA	2.0
HYRH 44-43-33SS	HYRH 44-43-33BB	482.6	44	330	12	41.0	40	EIA	2.6
HYRH 88-43-23SS	HYRH 88-43-23BB	482.6	88	231	13	61.5	30	EIA	2.8
HYRH 88-43-33SS	HYRH 88-43-33BB	482.6	88	330	13	61.5	30	EIA	3.7
HYRH133-43-23SS	HYRH133-43-23BB	482.6	133	231	13	106.5	30	EIA	3.6
HYRH133-43-33SS	HYRH133-43-33BB	482.6	133	330	13	106.5	30	EIA	4.8
HYRH177-43-23SS	HYRH177-43-23BB	482.6	177	231	13	126.5	30	EIA	4.6
HYRH177-43-33SS	HYRH177-43-33BB	482.6	177	330	13	126.5	30	EIA	5.9



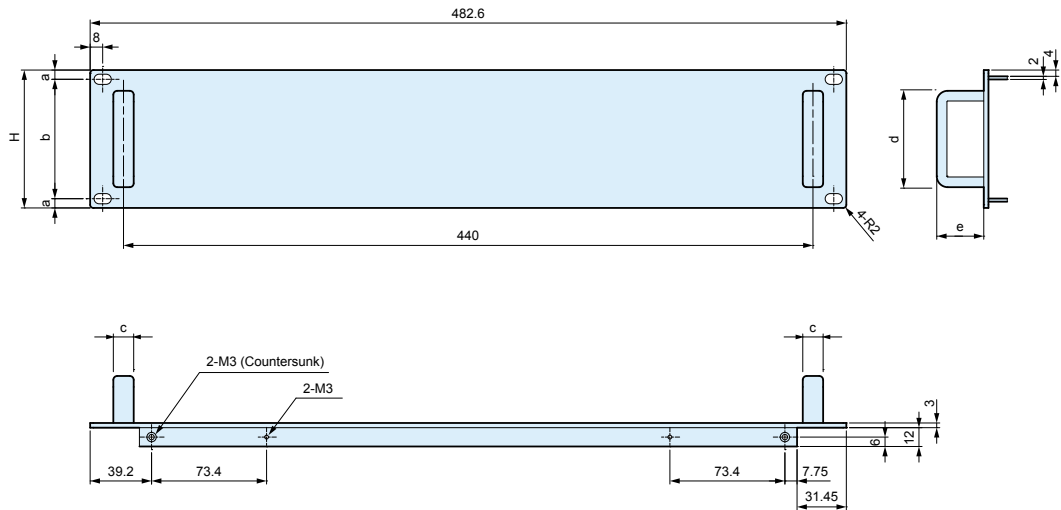
# HYR Frontplatte

# HYR front panel



# HYRH Frontplatte

# HYRH front panel



**Farbcode**

Code	Material	Farbe / Oberfläche
SS	Aluminiumprofil	Silber / gebürstet und eloxiert
BB	Aluminiumprofil	Schwarz / gebürstet und eloxiert

**Color Type**

Code	Material	Color / Finish
SS	Extruded aluminium	Silver / Hairline brushed & Anodized
BB	Extruded aluminium	Black / Hairline brushed & Anodized

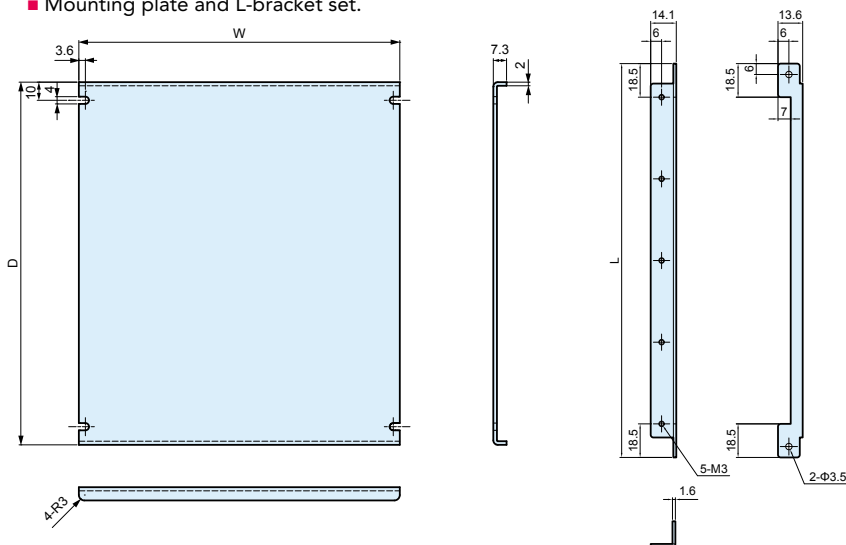
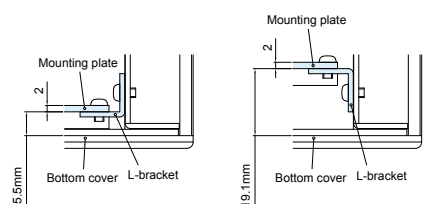
Best.-Nr. - Product no.	H	a	b	c	d	e
HYR/HYRH 44-43-23□	44	6.1	31.8	12	41	40
HYR/HYRH 44-43-33□	44	6.1	31.8	12	41	40
HYR/HYRH 88-43-23□	88	5.9	76.2	13	61.5	30
HYR/HYRH 88-43-33□	88	5.9	76.2	13	61.5	30
HYR/HYRH133-43-23□	132.5	37.7	57.1	13	106.5	30
HYR/HYRH133-43-33□	132.5	37.7	57.1	13	106.5	30
HYR/HYRH177-43-23□	177	37.7	101.6	13	126.5	30
HYR/HYRH177-43-33□	177	37.7	101.6	13	126.5	30

# Series HYC Montageplatte für HY - HYR - HYRH

# Series HYC mounting plate for HY - HYR - HYRH



- Montageplatte und Montagewinkel.
- Mounting plate and L-bracket set.



## Einzelteile

Nr.	Bezeichnung	Stück	Material	Farbe / Oberfläche
1	Montageplatte	1	Aluminium A1050P t=2.0	Unbehandelt
2	Montagewinkel	2	Stahl SPCC t=1.6	Chromatiert
-	Schrauben	1 Satz	Stahl M3	Chromatiert

## Components

No.	Part name	Pcs	Material	Color / Finish
1	Mounting plate	1	Aluminium A1050P t=2.0	Unfinished
2	L-bracket	2	Steel SPCC t=1.6	Tivalent chromate
-	Screw	1 set	Steel M3	Tivalent chromate

## Best.-Nr. / Maße - Product no. / Dimensions

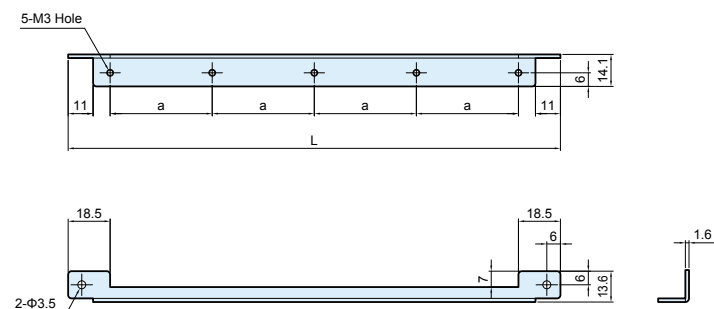
Best.-Nr. Product no.	W	D	L	Gehäuse D x W Enclosure D x W	Gewicht (g) Weight (g)
HYC23-23	177	200	217	231 x 230	300
HYC23-28	227	200	217	231 x 280	350
HYC23-33	277	200	217	231 x 330	410
HYC23-43	377	200	217	231 x 430	520
<b>NEW</b> HYC33-23	177	299	316	330 x 230	450
<b>NEW</b> HYC33-28	227	299	316	330 x 280	550
<b>NEW</b> HYC33-33	277	299	316	330 x 330	710
<b>NEW</b> HYC33-43	377	299	316	330 x 430	800



Einpressverbinder Service möglich.  
Clinging stud customization service available.

# Series HYCL Montagewinkel für HY - HYR - HYRH

# Series HYCL I-bracket for HY - HYR - HYRH



- Montageplatte mit Schraubensatz.
- Einsetzbar mit original Montageplatte, oder Leiterplatte.
- Simple L-bracket and screw set.
- Use with your original mounting plate or PCB.

## Einzelteile

Nr.	Bezeichnung	Material	Farbe / Oberfläche
1	Montagewinkel	Stahl t=1.6	Chromatiert
2	Schrauben	Stahl M3	Chromatiert

## Components

No.	Part name	Material	Color / Finish
1	L-bracket	Steel t=1.6	Tivalent chromate
2	Screw	Steel M3	Tivalent chromate

## Best.-Nr. / Maße - Product no. / Dimensions

Best.-Nr - Product no.	L	a	b	VPE - Pack of
HYCL-23	217	45	5	2
<b>NEW</b> HYCL-33	316	46.5	7	2