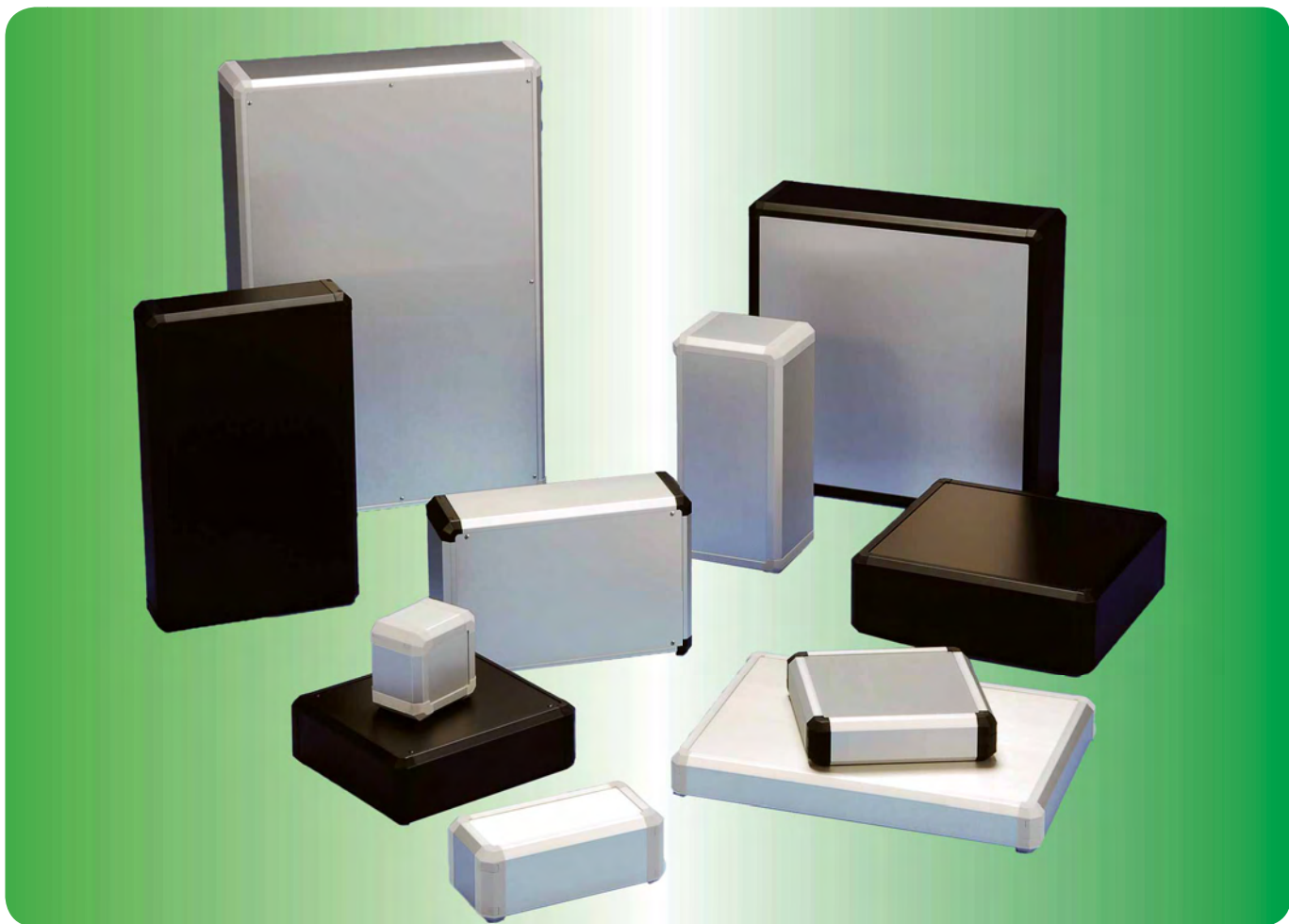


# FC





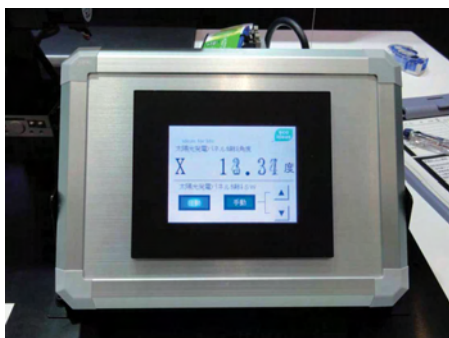
## Eigenschaften

- Verfügbar in 175 Varianten.
- Universell einsetzbares Gehäuse, bestehend aus Aluminiumprofil-Rahmen, ABS-Eckverbindungen und Aluminiumplatten.
- Geeignet zum Einbau von Touch-Panels, Frontfolien, Tastaturen usw..
- Sondergrößen sind möglich.

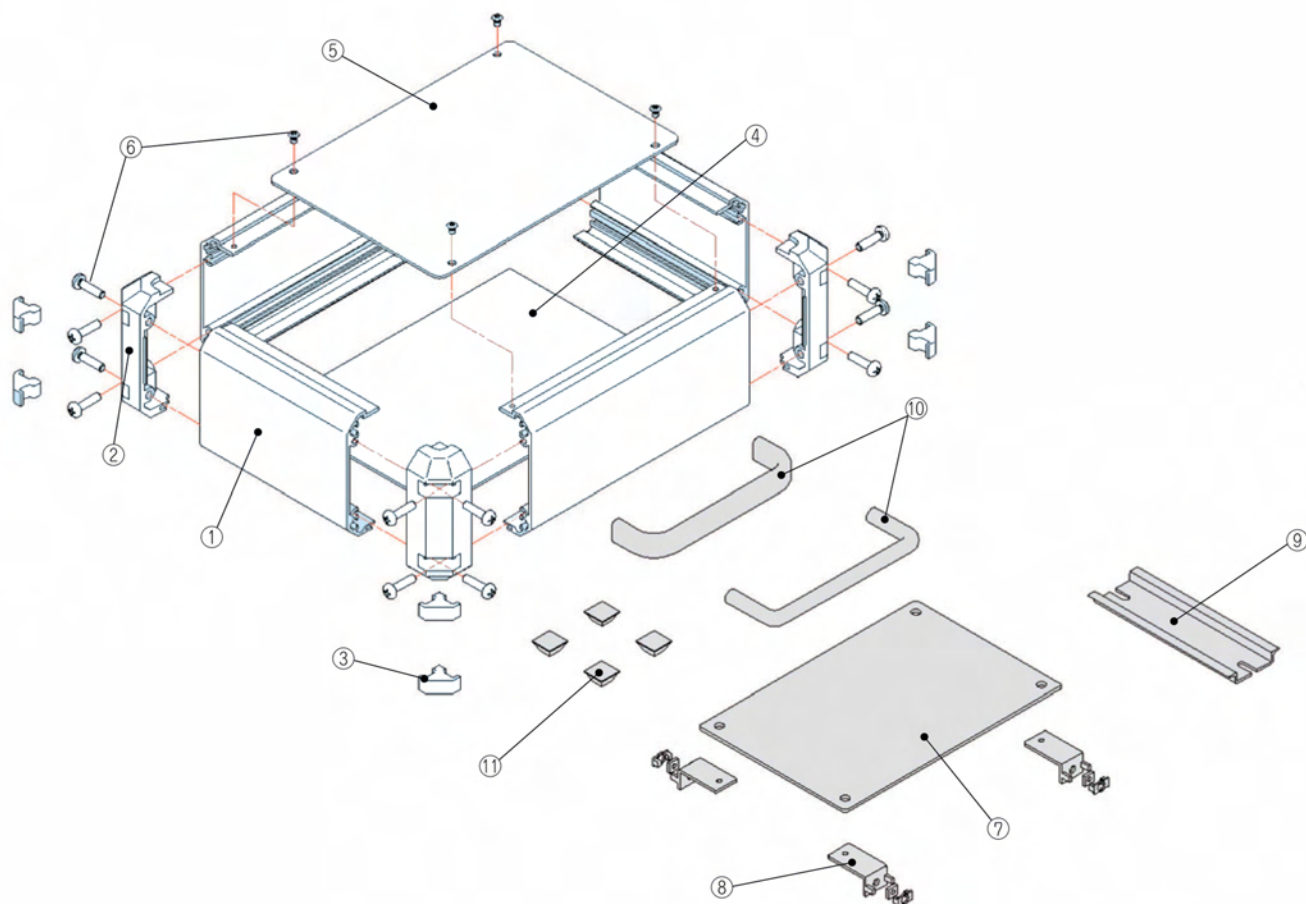
## Features

- Available in 175 sizes.
- Simple design structure box consisting of aluminium extrusion frames, ABS corner joints and aluminium plates.
- Usable for touch panels, display enclosures, factory automation equipment.
- Special sizes are possible.

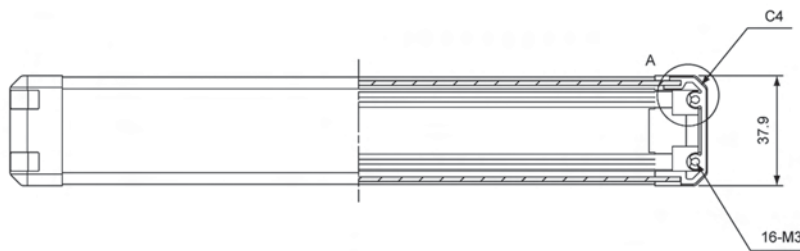
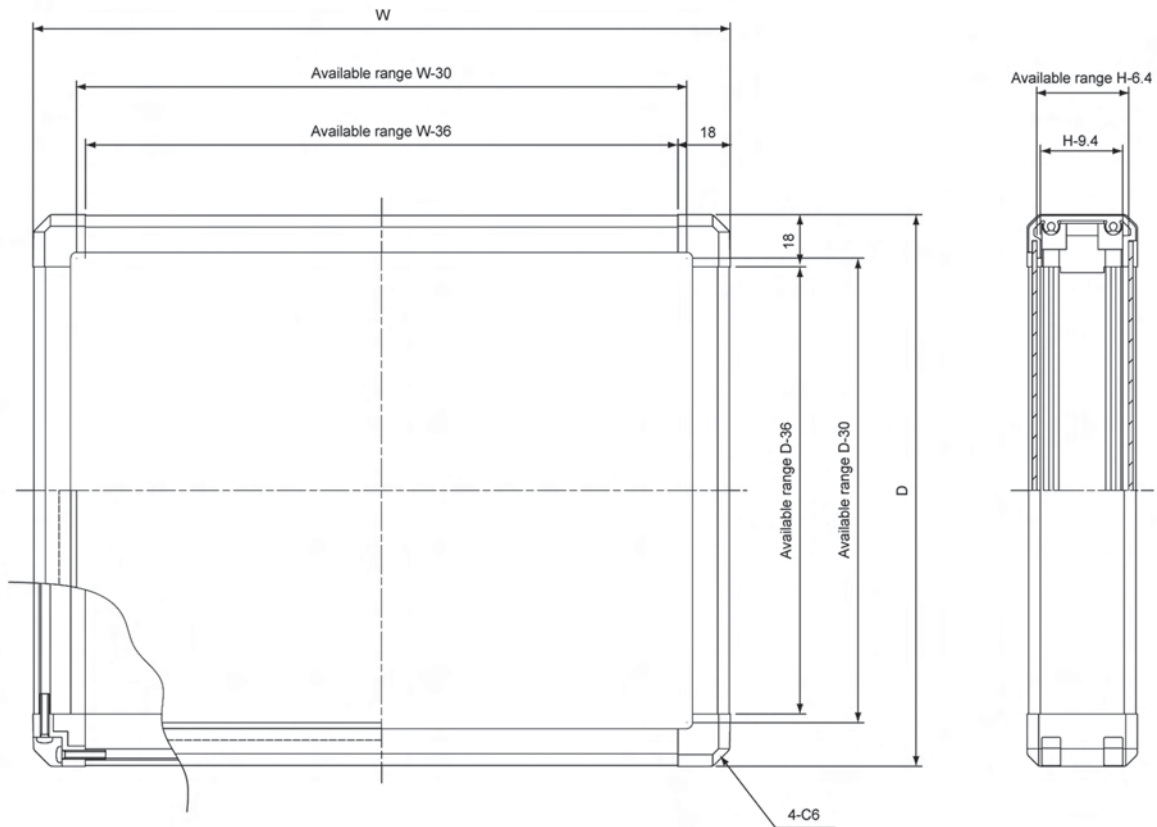
## Anwendungsbeispiele application examples



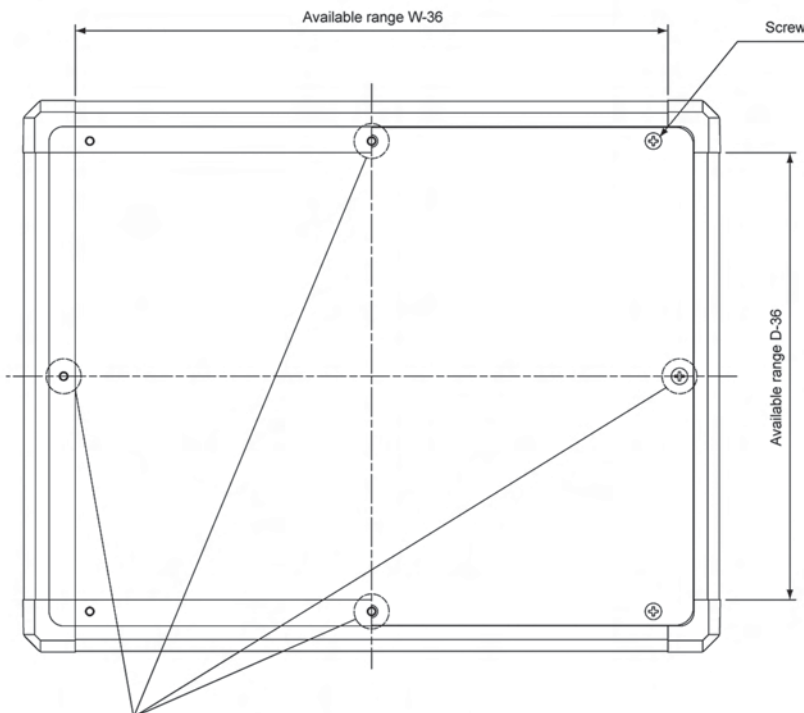
Montageplatte siehe Seite 103  
Mounted plate see page 103



Ref.Nr ref.- no.	Bezeichnung part name	Stück pcs	Material material	Farbe / Oberfläche color / Finish
1	Rahmen side frame	4	Aluminiumprofil aluminium extrusion	silber / schwarz eloxiert silver / black anodized
2	Eckblock corner block	4	ABS	lichtgrau schwarz light gray / black
3	Blindstopfen blind plug	8	TPE	lichtgrau schwarz light gray / black
4	Frontplatte slided panel	1	Aluminium t 1,5	silber eloxiert silver anodized hair-line finish
			Aluminium t 1,5	schwarz eloxiert black anodized
5	Bodenplatte screwed panel	1	Aluminium t 1,5	silber eloxiert silver anodized hair-line finish
			Aluminium t 1,5	schwarz eloxiert black anodized
6	Schrauben screw	1 Satz 1 set	Stahl M3 und M4 steel M3 und M4	Vernickelt chromatiert nickel plated / trivalent chromated



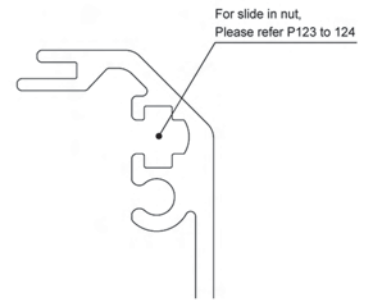
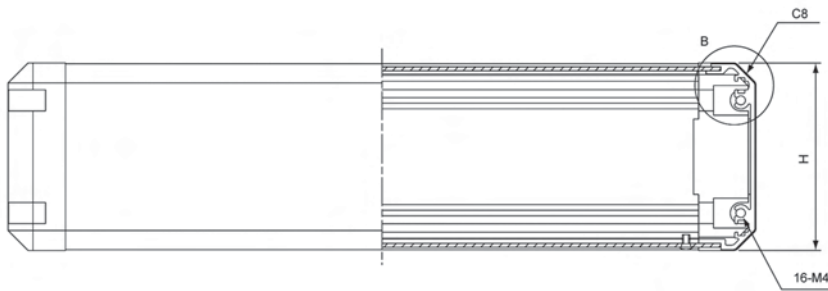
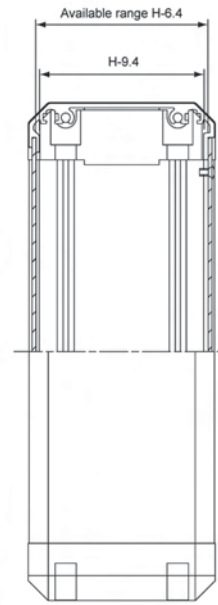
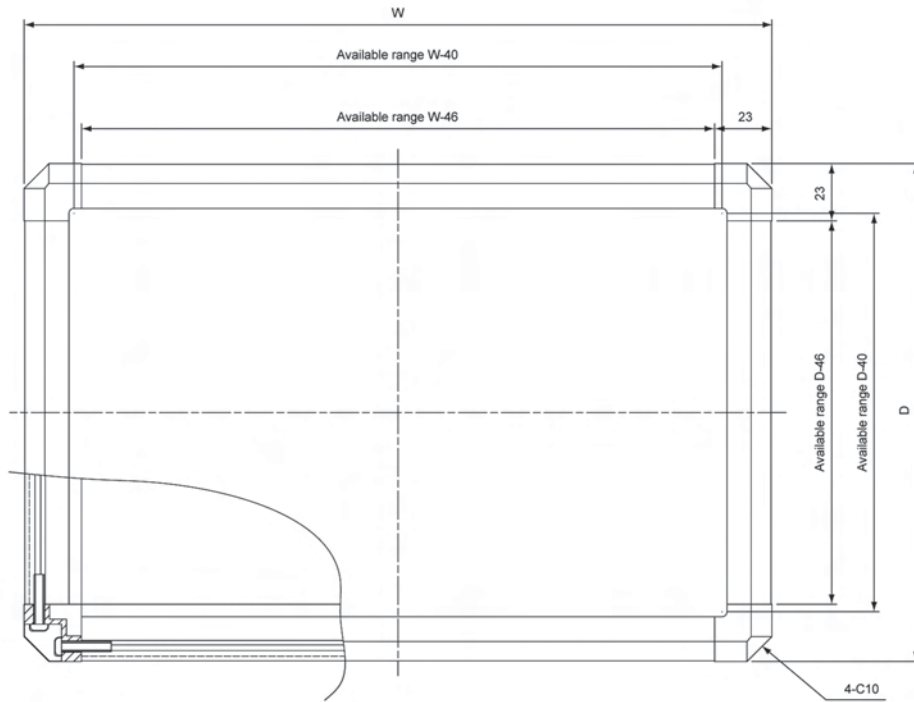
A: Frame cross-section



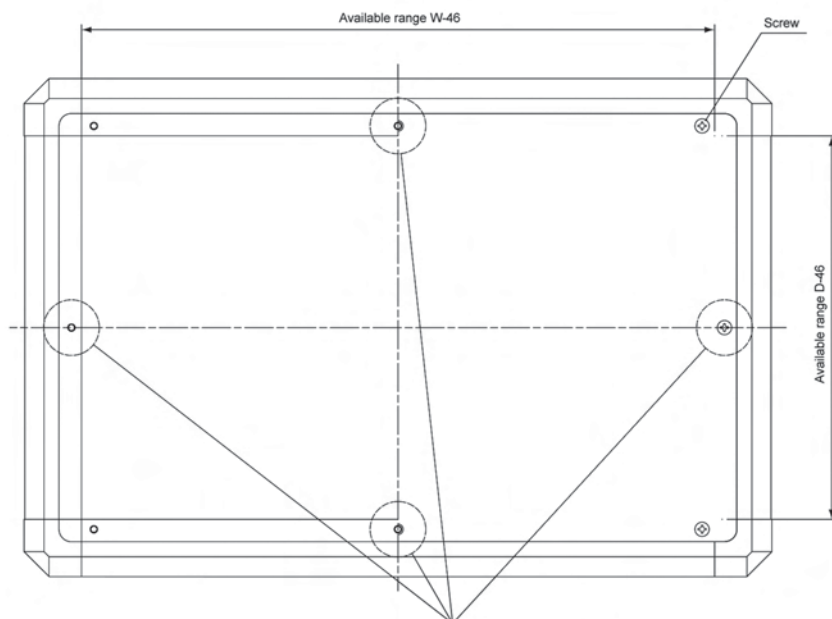
※Additional screw hole if W, D dimension is over 390mm.

# Serie FC5 FC6 FC8 FCI0 FCI3 FCI5





## Series FC5 FC6 FC8 FCI0 FCI3 FCI5



B: Frame cross-section







※Additional screw hole if W, D dimension is over 400mm.

GS	BS	BX	BB
			
Grundplatte / Panel : silber / silver Rahmen / Frame : silber / silver Ecken / Corners : grau / gray	Grundplatte / Panel : silber / silver Rahmen / Frame : silber / silver Ecken / Corners : schwarz / black	Grundplatte / Panel : silber / silver Rahmen / Frame : schwarz / black Ecken / Corners : schwarz / black	Grundplatte / Panel : schwarz / black Rahmen / Frame : schwarz / black Ecken / Corners : schwarz / black

Bei Bestellung bitte Farbcode ergänzen

Please suffix color code at the end of part number  when ordering FC series

Best.-Nr. part no.	H	W	D	Gewicht (kg) weight (kg)	Montageplatte Schraube Stck mounting panel screw pcs	Best.-Nr. part no.	H	W	D	Gewicht (kg) weight (kg)	Montageplatte Schraube Stck mounting panel screw pcs
FC499□□	37,9	90	90	0,17	4	FC54040□□	50,4	400	400	2,07	8
FC4149□□	37,9	140	90	0,24	4	FC55025□□	50,4	500	250	1,66	6
FC41414□□	37,9	140	140	0,33	4	FC55030□□	50,4	500	300	1,92	6
FC4199□□	37,9	190	90	0,31	4	FC55040□□	50,4	500	400	2,44	8
FC41914□□	37,9	190	140	0,50	4	FC56030□□	50,4	600	300	2,22	6
FC41919□□	37,9	190	190	0,53	4	FC56040□□	50,4	600	400	2,81	8
FC42414□□	37,9	240	140	0,51	4	FC61010□□	62,9	100	100	0,26	4
FC42419□□	37,9	240	190	0,64	4	FC61510□□	62,9	150	100	0,35	4
FC42424□□	37,9	240	240	0,78	4	FC61515□□	62,9	150	150	0,47	4
FC42914□□	37,9	290	140	0,60	4	FC62010□□	62,9	200	100	0,45	4
FC42919□□	37,9	290	190	0,75	4	FC62015□□	62,9	200	150	0,58	4
FC42924□□	37,9	290	240	0,91	4	FC62020□□	62,9	200	200	0,72	4
FC42929□□	37,9	290	290	1,07	4	FC62515□□	62,9	250	150	0,70	4
FC43419□□	37,9	340	190	0,87	4	FC62520□□	62,9	250	200	0,85	4
FC43424□□	37,9	340	240	1,04	4	FC62525□□	62,9	250	250	1,01	4
FC43429□□	37,9	340	290	0,94	4	FC63015□□	62,9	300	150	0,81	4
FC43919□□	37,9	390	190	0,97	6	FC63020□□	62,9	300	200	0,99	4
FC43924□□	37,9	390	240	1,17	6	FC63025□□	62,9	300	250	1,16	4
FC43929□□	37,9	390	290	1,37	6	FC63030□□	62,9	300	300	1,35	4
FC43939□□	37,9	390	390	1,77	8	FC63520□□	62,9	350	200	1,12	4
FC44924□□	37,9	490	240	1,39	6	FC63525□□	62,9	350	250	1,32	4
FC44929□□	37,9	490	290	1,64	6	FC63530□□	62,9	350	300	1,52	4
FC44939□□	37,9	490	390	2,12	8	FC64020□□	62,9	400	200	1,25	6
FC45929□□	37,9	590	290	1,92	6	FC64025□□	62,9	400	250	1,47	6
FC45939□□	37,9	590	390	2,46	8	FC64030□□	62,9	400	300	1,70	6
FC51010□□	50,4	100	100	0,24	4	FC64040□□	62,9	400	400	2,15	8
FC51510□□	50,4	150	100	0,33	4	FC65025□□	62,9	500	250	1,72	6
FC51515□□	50,4	150	150	0,44	4	FC65030□□	62,9	500	300	1,99	6
FC52010□□	50,4	200	100	0,42	4	FC65040□□	62,9	500	400	2,52	8
FC52015□□	50,4	200	150	0,55	4	FC66030□□	62,9	600	300	2,29	6
FC52020□□	50,4	200	200	0,68	4	FC66040□□	62,9	600	400	2,43	8
FC52515□□	50,4	250	150	0,66	4	FC81010□□	75,4	100	100	0,28	4
FC52520□□	50,4	250	200	0,81	4	FC81510□□	75,4	150	100	0,38	4
FC52525□□	50,4	250	250	0,97	4	FC81515□□	75,4	150	150	0,50	4
FC53015□□	50,4	300	150	0,77	4	FC82010□□	75,4	200	100	0,48	4
FC53020□□	50,4	300	200	0,94	4	FC82015□□	75,4	200	150	0,62	4
FC53025□□	50,4	300	250	1,11	4	FC82020□□	75,4	200	200	0,76	4
FC53030□□	50,4	300	300	1,29	4	FC82515□□	75,4	250	150	0,74	4
FC53520□□	50,4	350	200	1,07	4	FC82520□□	75,4	250	200	0,90	4
FC53525□□	50,4	350	250	1,26	4	FC82525□□	75,4	250	250	1,07	4
FC53530□□	50,4	350	300	1,46	4	FC83015□□	75,4	300	150	0,86	4
FC54020□□	50,4	400	200	1,20	6	FC83020□□	75,4	300	200	1,04	4
FC54025□□	50,4	400	250	1,42	6	FC83025□□	75,4	300	250	1,23	4
FC54030□□	50,4	400	300	1,64	6	FC83030□□	75,4	300	300	1,42	4

GS	BS	BX	BB
			
Grundplatte / Panel : silber / silver Rahmen / Frame : silber / silver Ecken / Corners : grau / gray	Grundplatte / Panel : silber / silver Rahmen / Frame : silber / silver Ecken / Corners : schwarz / black	Grundplatte / Panel : silber / silver Rahmen / Frame : schwarz / black Ecken / Corners : schwarz / black	Grundplatte / Panel : schwarz / black Rahmen / Frame : schwarz / black Ecken / Corners : schwarz / black

Bei Bestellung bitte Farbcode ergänzen

Please suffix color code at the end of part number  when ordering FC series

Best.-Nr. part no.	H	W	D	Gewicht (kg) weight (kg)	Montageplatte Schraube Stck mounting panel screw pcs
FC83520□□	75,4	350	200	1,19	4
FC83525□□	75,4	350	250	1,39	4
FC83530□□	75,4	350	300	1,51	4
FC84020□□	75,4	400	200	1,32	6
FC84025□□	75,4	400	250	1,46	6
FC84030□□	75,4	400	300	1,78	6
FC84040□□	75,4	400	400	2,24	8
FC85025□□	75,4	500	250	1,81	6
FC85030□□	75,4	500	300	2,08	6
FC85040□□	75,4	500	400	2,62	8
FC86030□□	75,4	600	300	2,39	6
FC86040□□	75,4	600	400	3,00	8
FC101010□□	100,4	100	100	0,31	4
FC101510□□	100,4	150	100	0,43	4
FC101515□□	100,4	150	150	0,56	4
FC102010□□	100,4	200	100	0,54	4
FC102015□□	100,4	200	150	0,70	4
FC102020□□	100,4	200	200	0,85	4
FC102515□□	100,4	250	150	0,83	4
FC102520□□	100,4	250	200	1,01	4
FC102525□□	100,4	250	250	1,19	4
FC103015□□	100,4	300	150	0,97	4
FC103020□□	100,4	300	200	1,16	4
FC103025□□	100,4	300	250	1,36	4
FC103030□□	100,4	300	300	1,57	4
FC103520□□	100,4	350	200	1,32	4
FC103525□□	100,4	350	250	1,54	4
FC103530□□	100,4	350	300	1,77	4
FC104020□□	100,4	400	200	1,47	6
FC104025□□	100,4	400	250	1,72	6
FC104030□□	100,4	400	300	1,96	6
FC104040□□	100,4	400	400	2,45	8
FC105025□□	100,4	500	250	1,99	6
FC105030□□	100,4	500	300	2,27	6
FC105040□□	100,4	500	400	2,84	8
FC106030□□	100,4	600	300	2,60	6
FC106040□□	100,4	600	400	2,70	8
FC131010□□	125,4	100	100	0,35	4
FC131510□□	125,4	150	100	0,47	4
FC131515□□	125,4	150	150	0,61	4
FC132010□□	125,4	200	100	0,59	4
FC132015□□	125,4	200	150	0,75	4
FC132020□□	125,4	200	200	0,92	4
FC132515□□	125,4	250	150	0,90	4

Best.-Nr. part no.	H	W	D	Gewicht (kg) weight (kg)	Montageplatte Schraube Stck mounting panel screw pcs
FC132520□□	125,4	250	200	1,08	4
FC132525□□	125,4	250	250	1,27	4
FC133015□□	125,4	300	150	1,04	4
FC133020□□	125,4	300	200	1,24	4
FC133025□□	125,4	300	250	1,44	4
FC133030□□	125,4	300	300	1,66	4
FC133520□□	125,4	350	200	1,40	4
FC133525□□	125,4	350	250	1,63	4
FC133530□□	125,4	350	300	1,86	4
FC134020□□	125,4	400	200	1,56	6
FC134025□□	125,4	400	250	1,81	6
FC134030□□	125,4	400	300	2,06	6
FC134040□□	125,4	400	400	2,56	8
FC135025□□	125,4	500	250	2,09	6
FC135030□□	125,4	500	300	2,38	6
FC135040□□	125,4	500	400	2,96	8
FC136030□□	125,4	600	300	2,89	6
FC136040□□	125,4	600	400	3,36	8
FC151010□□	150,4	100	100	0,40	4
FC151510□□	150,4	150	100	0,54	4
FC151515□□	150,4	150	150	0,70	4
FC152010□□	150,4	200	100	0,68	4
FC152015□□	150,4	200	150	0,85	4
FC152020□□	150,4	200	200	1,04	4
FC152515□□	150,4	250	150	1,02	4
FC152520□□	150,4	250	200	1,22	4
FC152525□□	150,4	250	250	1,42	4
FC153015□□	150,4	300	150	1,17	4
FC153020□□	150,4	300	200	1,40	4
FC153025□□	150,4	300	250	1,62	4
FC153030□□	150,4	300	300	1,85	4
FC153520□□	150,4	350	200	1,58	4
FC153525□□	150,4	350	250	1,82	4
FC153530□□	150,4	350	300	2,07	4
FC154020□□	150,4	400	200	1,76	6
FC154025□□	150,4	400	250	2,02	6
FC154030□□	150,4	400	300	2,29	6
FC154040□□	150,4	400	400	2,83	8
FC155025□□	150,4	500	250	2,32	6
FC155030□□	150,4	500	300	2,63	6
FC155040□□	150,4	500	400	3,25	8
FC156030□□	150,4	600	300	2,98	6
FC156040□□	150,4	600	400	3,66	8

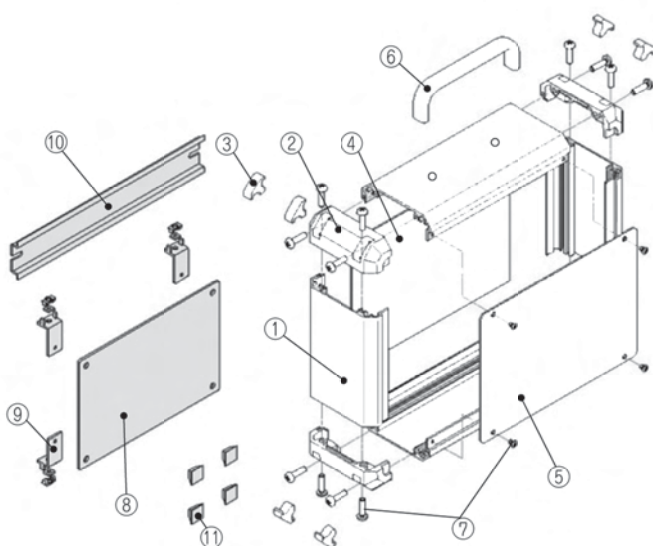


# FCH



## Serie FCH Kontrollgehäuse mit Tragegriff

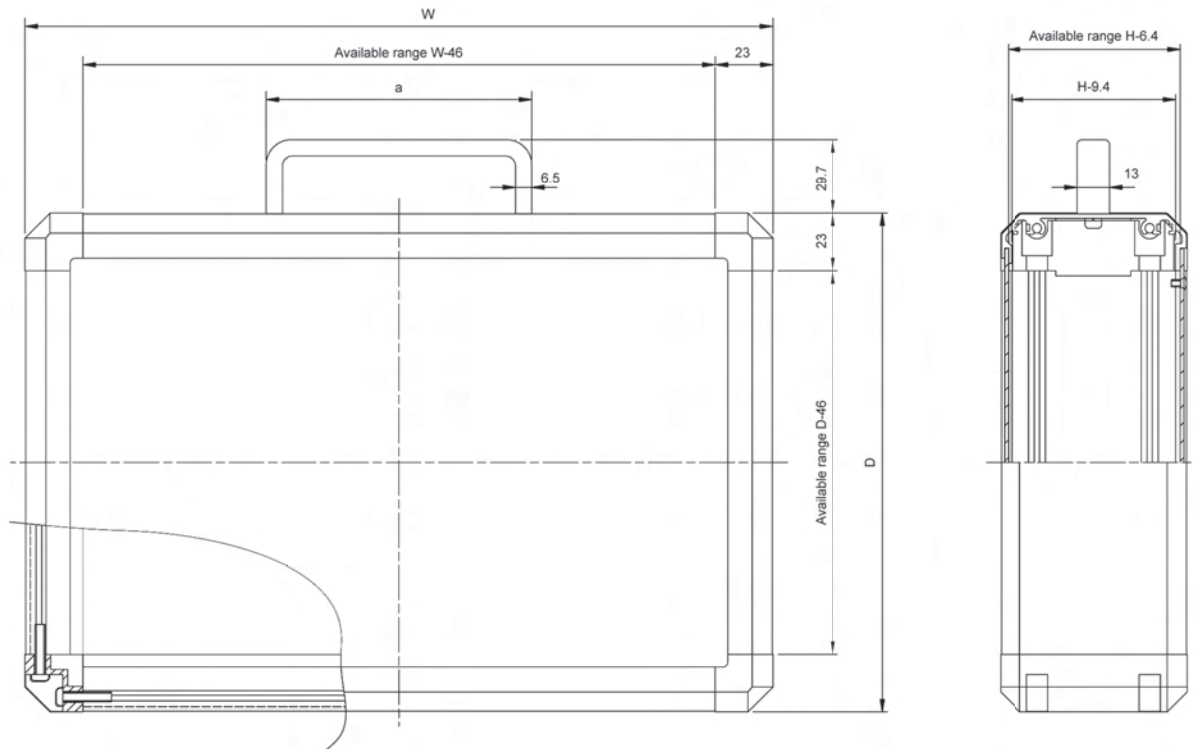
### FCH series control box with carrying handle



- Erhältlich in 23 Größen, stabil konstruiertes Alugehäuse mit Tragegriff,
- Aluminium-Profil-Gehäuse, bestehend aus Aluminium-Strangpressprofilen, ABS-Eckverbindungen und Aluminiumplatten,
- Beide Seiten können als Frontplatte verwendet werden.

- Available in 23 sizes, stable designed aluminium box with carrying handle,
- Simple design structure, box consisting of aluminium extrusion frames, ABS corner joints, and aluminium plates,
- Both, slided in panel and screwed panel, can be used as front panel.

Ref. Nr. ref. no.	Bezeichnung part name	Stück pcs	Material material	Farbe / Oberfläche color / finish
1	Rahmen frame	4	Aluminiumprofil aluminium extrusion	silber / schwarz eloxiert Silver / black anodized
2	Eckverbinder corner block	4	ABS	lichtgrau / schwarz light gray / black
3	Blindstopfen blind plug	8	TPE	lichtgrau / schwarz light gray / black
4	Frontplatte slided panel	1	Aluminium t = 1.5	silber eloxiert silver anodized
			Aluminium t = 1.5	schwarz lackiert black painted
5	Rückseite screwed panel	1	Aluminium t = 1.5	silber eloxiert silver anodized
			Aluminium t = 1.5	schwarz verchromt black plated
6	Tragegriff carrying handle	1	Aluminiumprofil aluminium extrusion	silber / schwarz eloxiert silver / black anodized
7	Schraube screw	1 Satz 1 set	Stahl M3 und M4 steel M3 and M4	vernickelt / chromatiert nickel plated / trivalent chromate



Farbcode  (bei Bestellung ergänzen)  
 color type  (suffix when order)

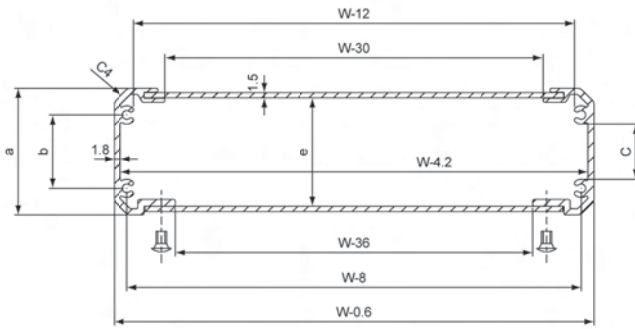
Farbcode color code	Ecken corners	Rahmen frame	Platte panel	Griff handle
GS	lichtgrau light gray	silber silver	silber silver	silber silver
BB	schwarz black	schwarz black	schwarz black	schwarz black

Maße / dimensions

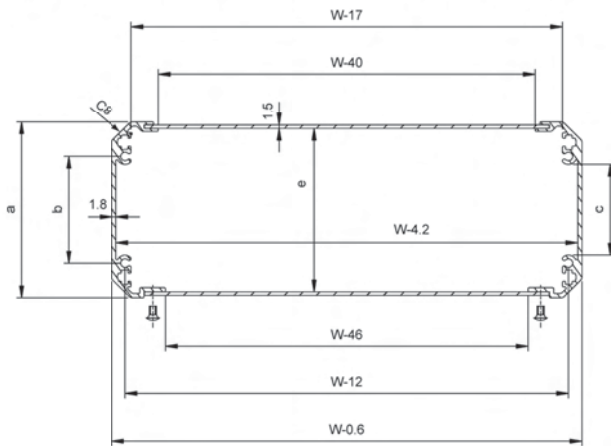
Best.-Nr. part no.	H	W	D	a	Gewicht(kg) weight (kg)
FCH82015 <input type="checkbox"/> <input type="checkbox"/>	75,4	200	150	106,5	0,65
FCH82020 <input type="checkbox"/> <input type="checkbox"/>	75,4	200	200	106,5	0,79
FCH82515 <input type="checkbox"/> <input type="checkbox"/>	75,4	250	150	106,5	0,77
FCH82520 <input type="checkbox"/> <input type="checkbox"/>	75,4	250	200	106,5	0,93
FCH82525 <input type="checkbox"/> <input type="checkbox"/>	75,4	250	250	106,5	1,10
FCH83020 <input type="checkbox"/> <input type="checkbox"/>	75,4	300	200	126,5	1,07
FCH83025 <input type="checkbox"/> <input type="checkbox"/>	75,4	300	250	126,5	1,26
FCH83030 <input type="checkbox"/> <input type="checkbox"/>	75,4	300	300	126,5	1,45
FCH83520 <input type="checkbox"/> <input type="checkbox"/>	75,4	350	200	126,5	1,22
FCH83525 <input type="checkbox"/> <input type="checkbox"/>	75,4	350	250	126,5	1,42
FCH83530 <input type="checkbox"/> <input type="checkbox"/>	75,4	350	300	126,5	1,54
FCH84025 <input type="checkbox"/> <input type="checkbox"/>	75,4	400	250	126,5	1,49
FCH84030 <input type="checkbox"/> <input type="checkbox"/>	75,4	400	300	126,5	1,81
FCH84040 <input type="checkbox"/> <input type="checkbox"/>	75,4	400	400	126,5	2,27

Best.-Nr. part no.	H	W	D	a	Gewicht(kg) weight (kg)
FCH103020 <input type="checkbox"/> <input type="checkbox"/>	100,4	300	200	126,5	1,19
FCH103025 <input type="checkbox"/> <input type="checkbox"/>	100,4	300	250	126,5	1,39
FCH103030 <input type="checkbox"/> <input type="checkbox"/>	100,4	300	300	126,5	1,60
FCH103520 <input type="checkbox"/> <input type="checkbox"/>	100,4	350	200	126,5	1,35
FCH103525 <input type="checkbox"/> <input type="checkbox"/>	100,4	350	250	126,5	1,57
FCH103530 <input type="checkbox"/> <input type="checkbox"/>	100,4	350	300	126,5	1,80
FCH104025 <input type="checkbox"/> <input type="checkbox"/>	100,4	400	250	126,5	1,75
FCH104030 <input type="checkbox"/> <input type="checkbox"/>	100,4	400	300	126,5	1,99
FCH104040 <input type="checkbox"/> <input type="checkbox"/>	100,4	400	400	126,5	2,48

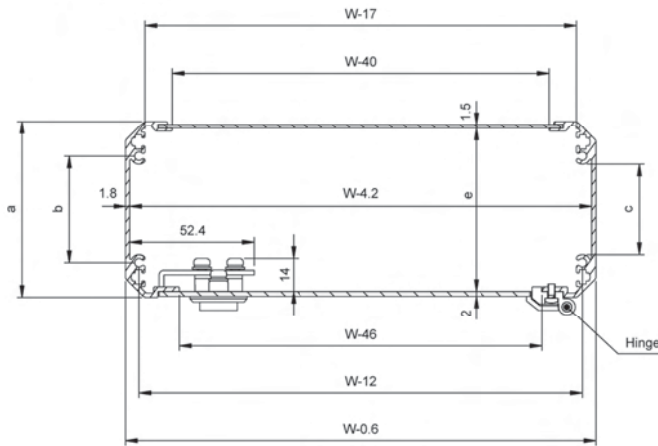
FC4 series



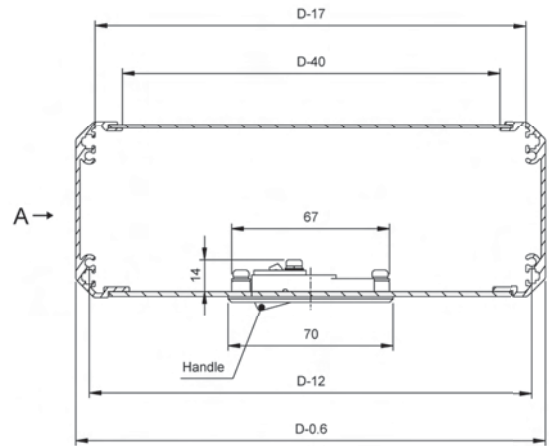
FC5 · FC6 · FC8 · FC10 · FC13 · FC15 · FCH series



FCW series



W side

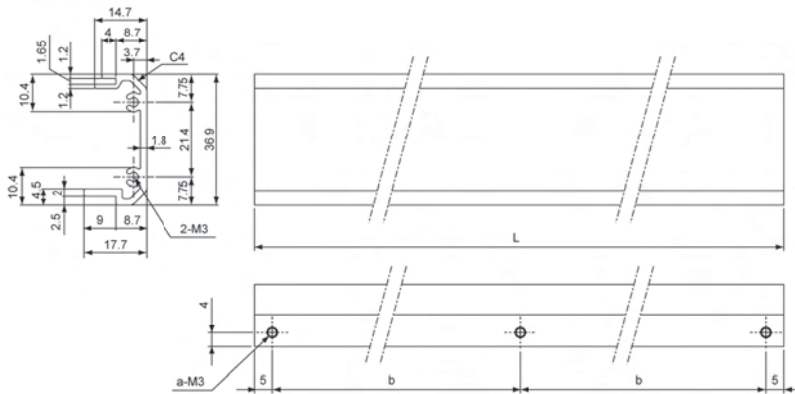


D side

Höhe (mm) height (mm)	a	b	c	e
37,9	36,9	21,4	16	31,5
50,4	49,4	20	13,2	44
62,9	61,9	32,5	25,7	56,5
75,4	74,4	45	38,2	69
100,4	99,4	70	63,2	94
125,4	124,4	95	88,2	119
150,4	149,4	120	113,2	144

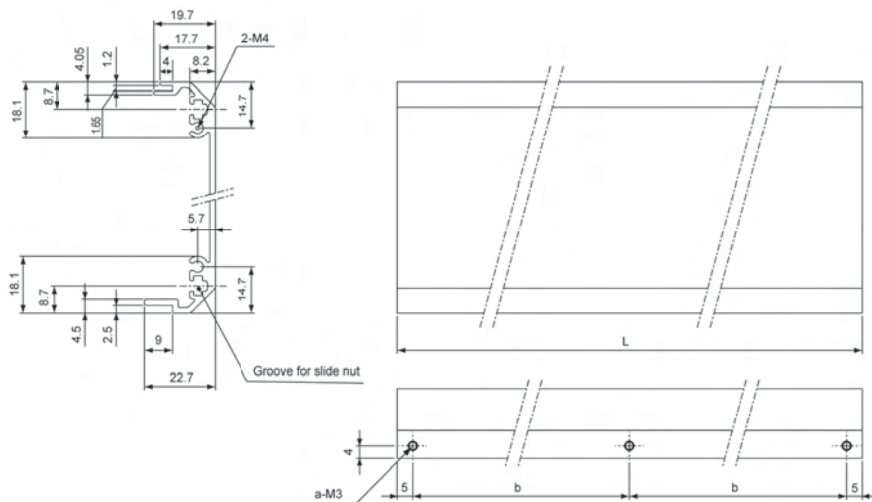
Rahmen  
frame

FC4 series

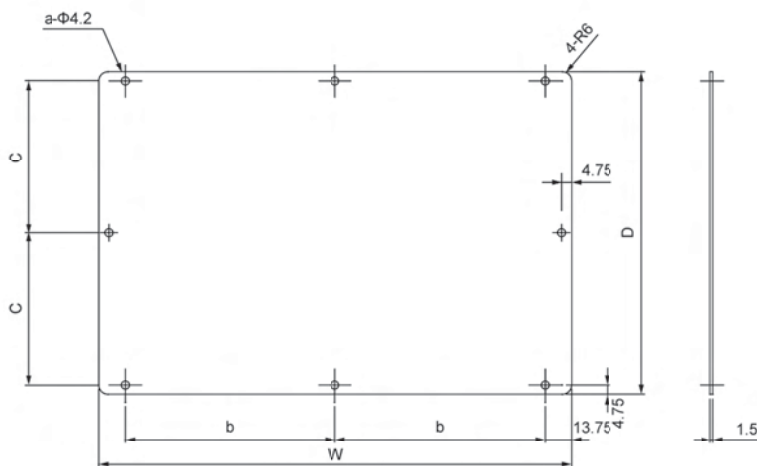


W / D box W / D size	L	a	b
90	54	2	-
140	104	2	-
190	154	2	-
240	204	2	-
290	254	2	-
340	304	2	-
390	354	3	172
490	454	3	222
590	554	3	272

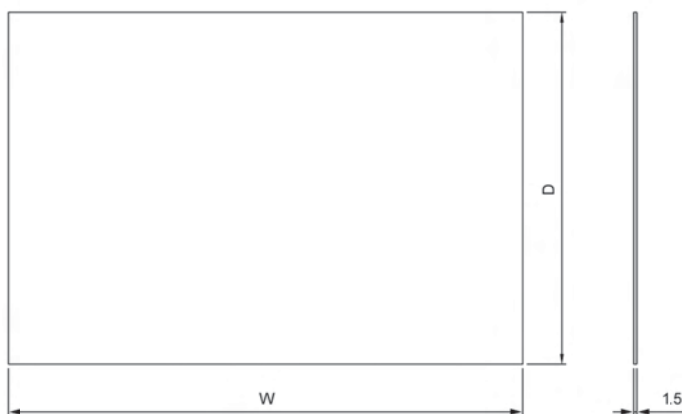
FC5 · FC6 · FC8 · FC10 · FC13 · FC15 · FCH series



Gehäuse W / D Größe box W / D Size	L	a	b
100	54	2	-
150	104	2	-
200	154	2	-
250	204	2	-
300	254	2	-
350	304	2	-
400	354	3	172
500	454	3	222
600	554	3	272



Gehäuse W / D Größe box W / D size	W W	D D	a a	b b	c c
100×100(90×90)	71,5	71,5	4	-	-
150×100(140×90)	121,5	71,5	4	-	-
150×150(140×140)	121,5	121,5	4	-	-
200×100(190×90)	171,5	71,5	4	-	-
200×150(190×140)	171,5	121,5	4	-	-
200×200(190×190)	171,5	171,5	4	-	-
250×150(240×140)	221,5	121,5	4	-	-
250×200(240×190)	221,5	171,5	4	-	-
250×250(240×240)	221,5	221,5	4	-	-
300×150(290×140)	271,5	121,5	4	-	-
300×200(290×190)	271,5	171,5	4	-	-
300×250(290×240)	271,5	221,5	4	-	-
300×300(290×290)	271,5	271,5	4	-	-
350×200(340×190)	321,5	171,5	4	-	-
350×250(340×240)	321,5	221,5	4	-	-
350×300(340×290)	321,5	271,5	4	-	-
400×200(390×190)	371,5	171,5	6	172	-
400×250(390×240)	371,5	221,5	6	172	-
400×300(390×290)	371,5	271,5	6	172	-
400×400(390×390)	371,5	371,5	8	172	181
500×250(490×240)	471,5	221,5	6	222	-
500×300(490×290)	471,5	271,5	6	222	-
500×400(490×390)	471,5	371,5	8	222	181
600×300(590×290)	571,5	271,5	6	272	-
600×400(590×390)	571,5	371,5	8	272	181

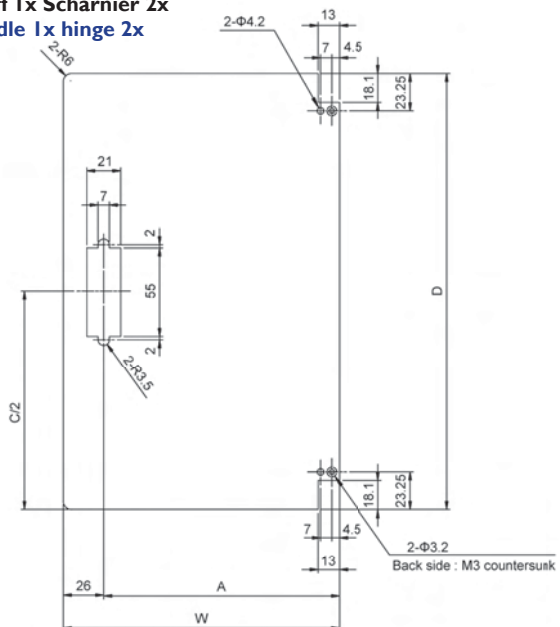


Gehäuse W / D Größe box W / D size	W W	D D
100×100(90×90)	71,9	71,9
150×100(140×90)	121,9	71,9
150×150(140×140)	121,9	121,9
200×100(190×90)	171,9	71,9
200×150(190×140)	171,9	121,9
200×200(190×190)	171,9	171,9
250×150(240×140)	221,9	121,9
250×200(240×190)	221,9	171,9
250×250(240×240)	221,9	221,9
300×150(290×140)	271,9	121,9
300×200(290×190)	271,9	171,9
300×250(290×240)	271,9	221,9
300×300(290×290)	271,9	271,9
350×200(340×190)	321,9	171,9
350×250(340×240)	321,9	221,9
350×300(340×290)	321,9	271,9
400×200(390×190)	371,9	171,9
400×250(390×240)	371,9	221,9
400×300(390×290)	371,9	271,9
400×400(390×390)	371,9	371,9
500×250(490×240)	471,9	221,9
500×300(490×290)	471,9	271,9
500×400(490×390)	471,9	371,9
600×300(590×290)	571,9	271,9
600×400(590×390)	571,9	371,9

Fronttür

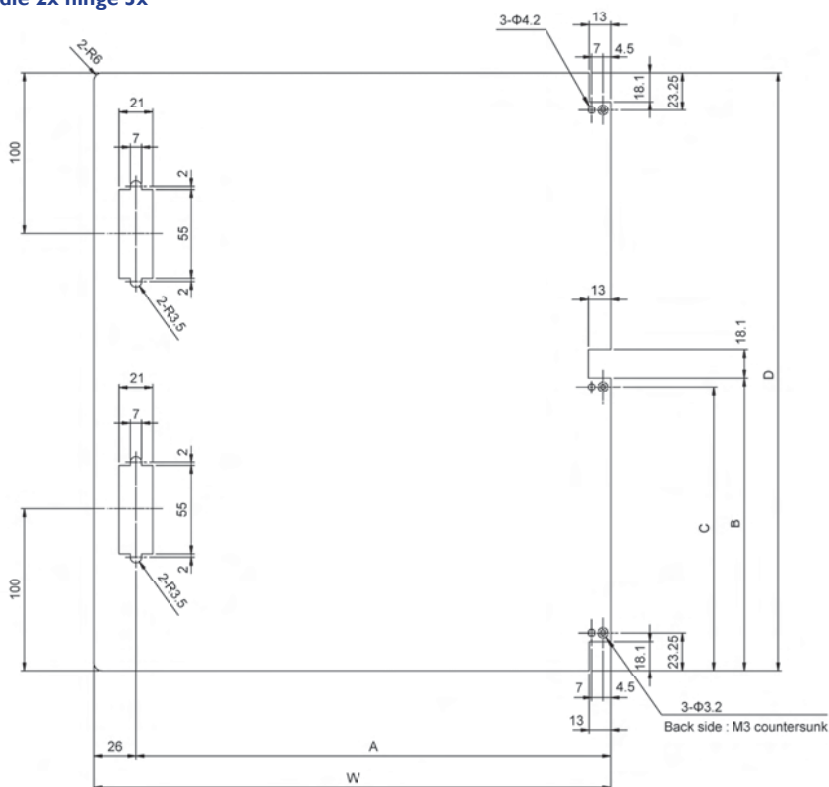
open-closing panel

Griff 1x Scharnier 2x  
handle 1x hinge 2x



Gehäuse W / D Größe box W / D Size	W	D	A
150×200	121	171	95
150×250	121	221	95
200×150	171	121	145
200×200	171	171	145
200×250	171	221	145
200×300	171	271	145
250×250	221	221	195
250×300	221	271	195
250×400	221	371	195
300×200	271	171	245
300×300	271	271	245
300×400	271	371	245
350×250	321	221	295
400×300	371	271	345
400×400	371	371	345

Griff 2x Scharnier 3x  
handle 2x hinge 3x



Gehäuse W / D Größe box W / D size	W	D	A	B	C
300×500	271	471	245	231,3	225,75
400×500	371	471	345	231,3	225,75
400×600	371	571	345	281,3	275,75

# FCW





## Kontrollgehäuse Serie FCW

### FCW series open-closing control box

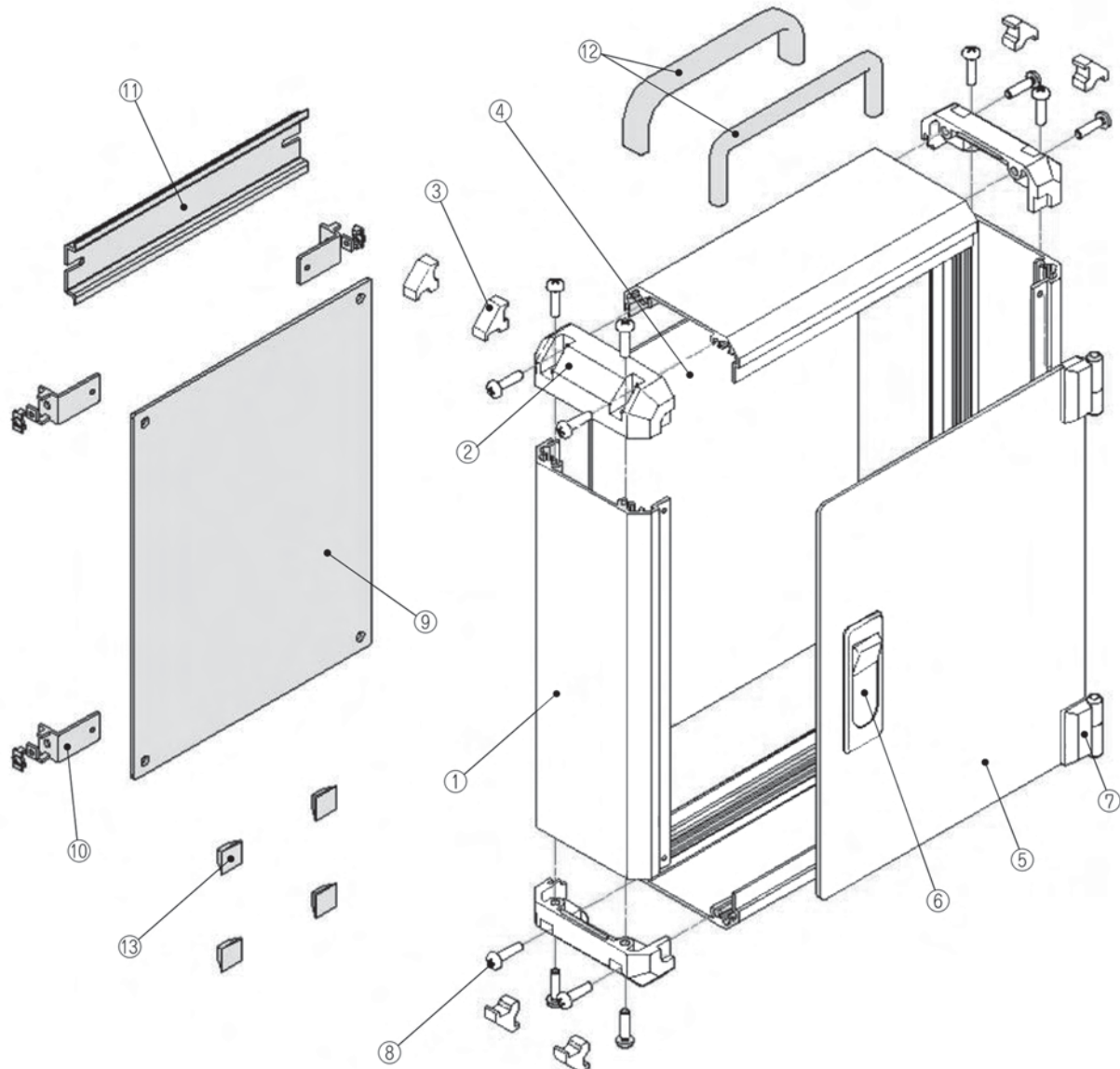


#### Eigenschaften

- In 108 Größen verfügbar,
- Mit Fronttür aus Aluminium,
- 4 Farbkombinationen,
- Mit und ohne Schloss lieferbar,
- Verwendbar für Verteilerschränke, Schaltkästen, Display-Gehäuse mit Touch-Panel etc.,
- Montageplatten als Zubehör.

#### Features

- Available in 108 sizes,
- open-closing type aluminium box,
- 4 color combinations available,
- with and without key lock types are prepared,
- usable for distribution enclosures, control boxes, display enclosures with touch panels,
- mounting plates available as an accessory.



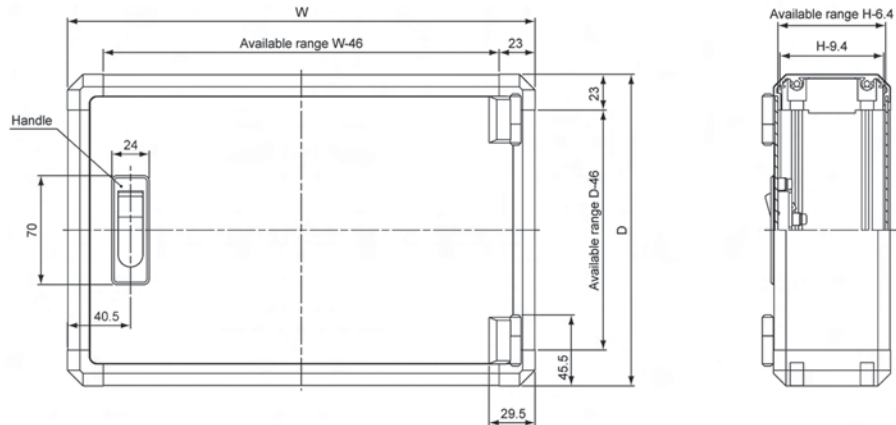
Ref.-Nr. ref. no.	Artikelbezeichnung part name	Stück pcs	Material material	Farbe / Oberfläche color / finish
1	Rahmen frame	4	Aluminiumprofil aluminium extrusion	silber / schwarz eloxiert silver / black anodized
2	Eckverbinder corner block	4	ABS	lichtgrau / schwarz light gray / black
3	Blindstopfen blind plug	8	TPE	lichtgrau / schwarz light gray / black
4	Rückwand slide panel	1	Aluminium t = 2,0	silber eloxiert silver anodized
			Aluminium t = 2,0	schwarz lackiert black painted
5	Fronttür open-closing panel	1	Aluminium t = 2,0	silber eloxiert silver anodized
			Aluminium t = 2,0	schwarz eloxiert black anodized
6	Tragegriff handle	1 Satz 1 Set	Zinkdruckguss zinc die-cast	silber / schwarz verchromt silver / black chromate
7	Schanier hinge	1 Satz 1 Set	Zinkdruckguss zinc die-cast	silber / schwarz verchromt silver / black chromate
8	Schrauben screws	1 Satz 1 Set	Stahl M3 und M4 steel M3 and M4	vernickelt nickel plated
-	Panel Schutzpolster panel protection pad	6	Hartschaum polyurethane foam	schwarz black

# Schloss- und Farbvarianten

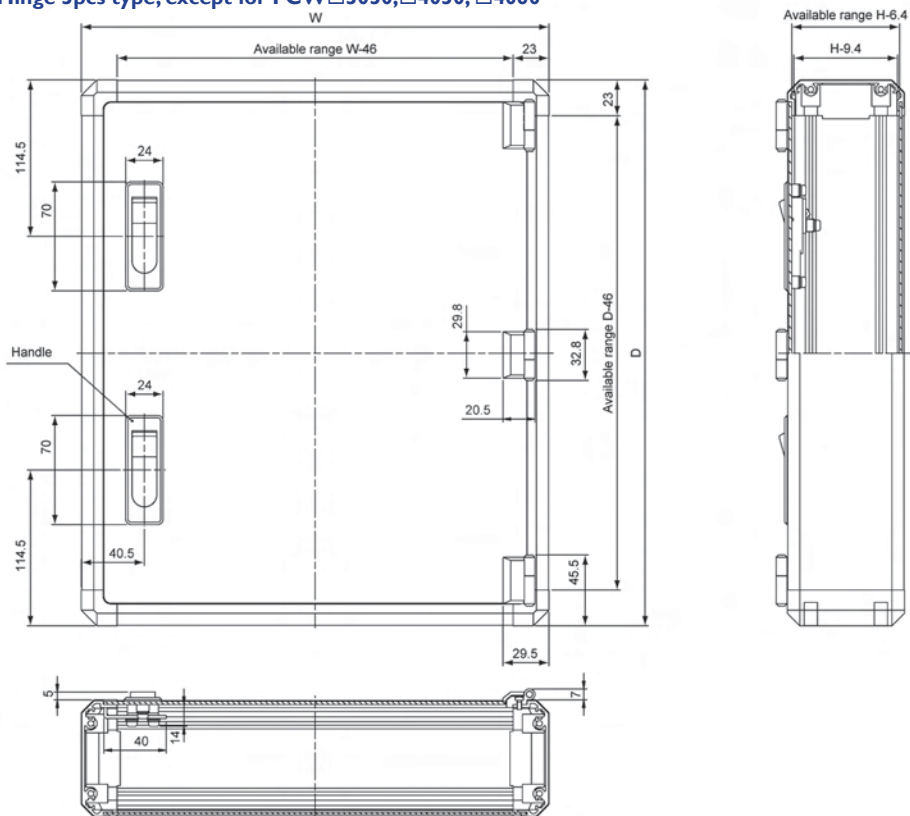
# lock and color options

N : Ohne Schlüssel / without key		K : Mit Schlüssel / with key	
GS	BS	BX	BB
<b>Grundplatte:</b> silber <b>Rahmen:</b> silber <b>Ecken:</b> grau <b>Griff:</b> silber <b>Base plate:</b> silver <b>Frame:</b> silver <b>Corner:</b> gray <b>Handle:</b> silver	<b>Grundplatte:</b> silber <b>Rahmen:</b> silber <b>Ecken:</b> schwarz <b>Griff:</b> silber <b>Base plate:</b> silver <b>Frame:</b> silver <b>Corner:</b> black <b>Handle:</b> silver	<b>Grundplatte:</b> silber <b>Rahmen:</b> schwarz <b>Ecken:</b> schwarz <b>Griff:</b> schwarz <b>Base plate:</b> silver <b>Frame:</b> black <b>Corner:</b> black <b>Handle:</b> black	<b>Grundplatte:</b> schwarz <b>Rahmen:</b> schwarz <b>Ecken:</b> schwarz <b>Griff:</b> schwarz <b>Base plate:</b> black <b>Frame:</b> black <b>Corner:</b> black <b>Handle:</b> black

**1 Griff, 2 Scharniere, geeignet für FCW□3050, □4050, □4060**  
**Handle 1pcs, Hinge 2pcs type, except for FCW□3050, □4050, □4060**



**2 Griffe, 3 Scharniere, geeignet für FCW□3050, □4050, □4060**  
**Handle 2pcs, Hinge 3pcs type, except for FCW□3050, □4050, □4060**



Bestellnummer wie folgt ergänzen FCW52015    Siehe Farbcodetabelle auf Seite 57  
 Griff Farbe

Please suffix handle - and color code FCW52015    color code on page 57  
 handle color

Best.-Nr. part no.	H	W	D	Gewicht weight	Griff handle	Scharnier hinge	Best.-Nr. part no.	H	W	D	Gewicht weight	Griff handle	Scharnier hinge
FCW51520□□□	50,4	150	200	0,69	1	2	FCW101520□□□	100,4	150	200	0,83	1	2
FCW51525□□□	50,4	150	250	0,80	1	2	FCW101525□□□	100,4	150	250	0,97	1	2
FCW52015□□□	50,4	200	150	0,69	1	2	FCW102015□□□	100,4	200	150	0,83	1	2
FCW52020□□□	50,4	200	200	0,83	1	2	FCW102020□□□	100,4	200	200	1,00	1	2
FCW52025□□□	50,4	200	250	0,97	1	2	FCW102025□□□	100,4	200	250	1,17	1	2
FCW52030□□□	50,4	200	300	1,11	1	2	FCW102030□□□	100,4	200	300	1,33	1	2
FCW52525□□□	50,4	250	250	1,14	1	2	FCW102525□□□	100,4	250	250	1,36	1	2
FCW52530□□□	50,4	250	300	1,30	1	2	FCW102530□□□	100,4	250	300	1,55	1	2
FCW52540□□□	50,4	250	400	1,63	1	2	FCW102540□□□	100,4	250	400	1,93	1	2
FCW53020□□□	50,4	300	200	1,11	1	2	FCW103020□□□	100,4	300	200	1,34	1	2
FCW53030□□□	50,4	300	300	1,50	1	2	FCW103030□□□	100,4	300	300	1,77	1	2
FCW53040□□□	50,4	300	400	1,87	1	2	FCW103040□□□	100,4	300	400	2,20	1	2
FCW53050□□□	50,4	300	500	2,28	2	3	FCW103050□□□	100,4	300	500	2,64	2	3
FCW53525□□□	50,4	350	250	1,47	1	2	FCW103525□□□	100,4	350	250	1,74	1	2
FCW54030□□□	50,4	400	300	1,88	1	2	FCW104030□□□	100,4	400	300	2,21	1	2
FCW54040□□□	50,4	400	400	2,37	1	2	FCW104040□□□	100,4	400	400	2,74	1	2
FCW54050□□□	50,4	400	500	2,82	2	3	FCW104050□□□	100,4	400	500	3,27	2	3
FCW54060□□□	50,4	400	600	3,28	2	3	FCW104060□□□	100,4	400	600	3,71	2	3
FCW61520□□□	62,9	150	200	0,72	1	2	FCW131520□□□	125,4	150	200	0,89	1	2
FCW61525□□□	62,9	150	250	0,84	1	2	FCW131525□□□	125,4	150	250	1,04	1	2
FCW62015□□□	62,9	200	150	0,72	1	2	FCW132015□□□	125,4	200	150	0,89	1	2
FCW62020□□□	62,9	200	200	0,86	1	2	FCW132020□□□	125,4	200	200	1,06	1	2
FCW62025□□□	62,9	200	250	1,01	1	2	FCW132025□□□	125,4	200	250	1,32	1	2
FCW62030□□□	62,9	200	300	1,16	1	2	FCW132030□□□	125,4	200	300	1,41	1	2
FCW62525□□□	62,9	250	250	1,18	1	2	FCW132525□□□	125,4	250	250	1,44	1	2
FCW62530□□□	62,9	250	300	1,35	1	2	FCW132530□□□	125,4	250	300	1,63	1	2
FCW62540□□□	62,9	250	400	1,69	1	2	FCW132540□□□	125,4	250	400	2,02	1	2
FCW63020□□□	62,9	300	200	1,16	1	2	FCW133020□□□	125,4	300	200	1,41	1	2
FCW63030□□□	62,9	300	300	1,55	1	2	FCW133030□□□	125,4	300	300	1,94	1	2
FCW63040□□□	62,9	300	400	1,93	1	2	FCW133040□□□	125,4	300	400	2,30	1	2
FCW63050□□□	62,9	300	500	2,35	2	3	FCW133050□□□	125,4	300	500	2,74	2	3
FCW63525□□□	62,9	350	250	1,46	1	2	FCW133525□□□	125,4	350	250	1,83	1	2
FCW64030□□□	62,9	400	300	1,94	1	2	FCW134030□□□	125,4	400	300	2,30	1	2
FCW64040□□□	62,9	400	400	2,44	1	2	FCW134040□□□	125,4	400	400	2,86	1	2
FCW64050□□□	62,9	400	500	2,94	2	3	FCW134050□□□	125,4	400	500	3,39	2	3
FCW64060□□□	62,9	400	600	3,36	2	3	FCW134060□□□	125,4	400	600	3,84	2	3
FCW81520□□□	75,4	150	200	0,76	1	2	FCW151520□□□	150,4	150	200	0,96	1	2
FCW81525□□□	75,4	150	250	0,88	1	2	FCW151525□□□	150,4	150	250	1,07	1	2
FCW82015□□□	75,4	200	150	0,76	1	2	FCW152015□□□	150,4	200	150	0,91	1	2
FCW82020□□□	75,4	200	200	0,91	1	2	FCW152020□□□	150,4	200	200	1,18	1	2
FCW82025□□□	75,4	200	250	1,06	1	2	FCW152025□□□	150,4	200	250	1,37	1	2
FCW82030□□□	75,4	200	300	1,21	1	2	FCW152030□□□	150,4	200	300	1,57	1	2
FCW82525□□□	75,4	250	250	1,24	1	2	FCW152525□□□	150,4	250	250	1,59	1	2
FCW82530□□□	75,4	250	300	1,41	1	2	FCW152530□□□	150,4	250	300	1,80	1	2
FCW82540□□□	75,4	250	400	1,76	1	2	FCW152540□□□	150,4	250	400	2,23	1	2
FCW83020□□□	75,4	300	200	1,21	1	2	FCW153020□□□	150,4	300	200	1,57	1	2
FCW83030□□□	75,4	300	300	1,62	1	2	FCW153030□□□	150,4	300	300	2,05	1	2
FCW83040□□□	75,4	300	400	2,02	1	2	FCW153040□□□	150,4	300	400	2,53	1	2
FCW83050□□□	75,4	300	500	2,44	2	3	FCW153050□□□	150,4	300	500	2,99	2	3
FCW83525□□□	75,4	350	250	1,59	1	2	FCW153525□□□	150,4	350	250	2,02	1	2
FCW84030□□□	75,4	400	300	2,02	1	2	FCW154030□□□	150,4	400	300	2,53	1	2
FCW84040□□□	75,4	400	400	2,53	1	2	FCW154040□□□	150,4	400	400	3,12	1	2
FCW84050□□□	75,4	400	500	3,05	2	3	FCW154050□□□	150,4	400	500	3,68	2	3
FCW84060□□□	75,4	400	600	3,47	2	3	FCW154060□□□	150,4	400	600	4,14	2	3