

Strangpressprofile für Konvektionskühlung aus AlMgSi 0,5.

Auszug aus unserem Lieferprogramm. Weitere 100 Profilquerschnitte sind auf Anfrage lieferbar.

Die komplette mechanische Bearbeitung kann durch uns erfolgen, Bitte fragen Sie Ihren Bedarf an.

Extrusions for convection cooling made of AlMgSi 0.5.

Summary from our product range. Another 100 profile versions are available on request.

The complete mechanical processing can be done by us.

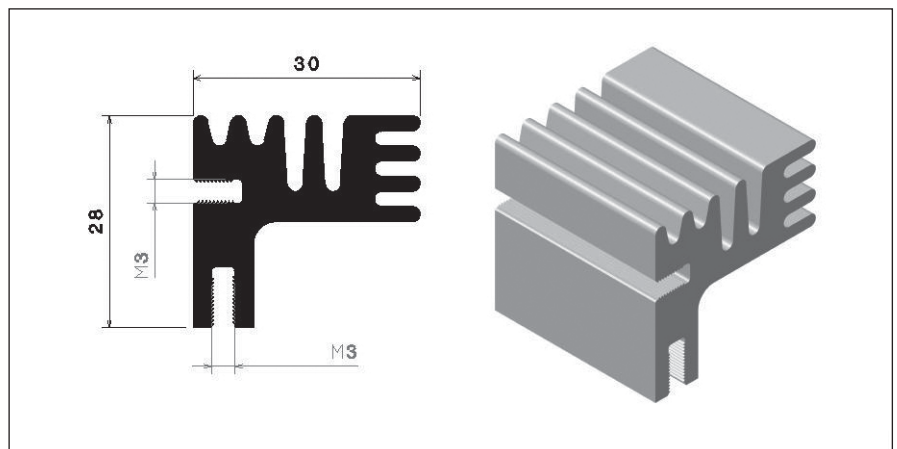
Please contact us with your requirements.

Thermischer Widerstand

thermal resistance

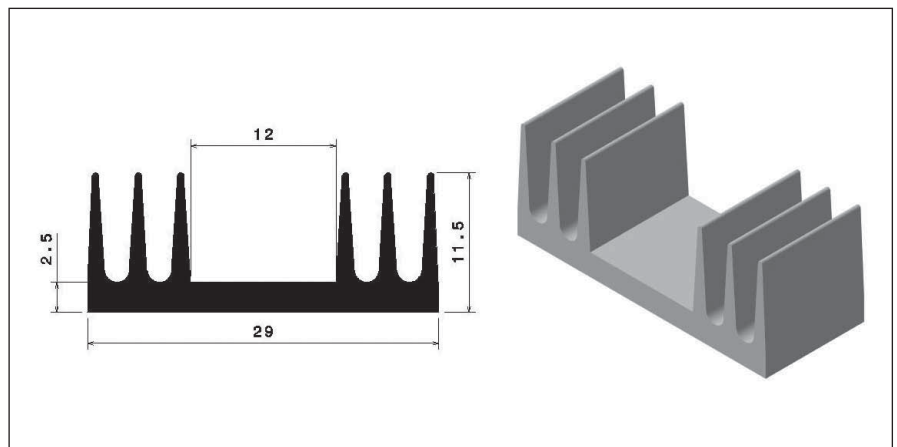
DA2830

Länge (mm) Length (mm)	R (K/W)
50	8,00
75	7,00
100	5,50
150	5,00



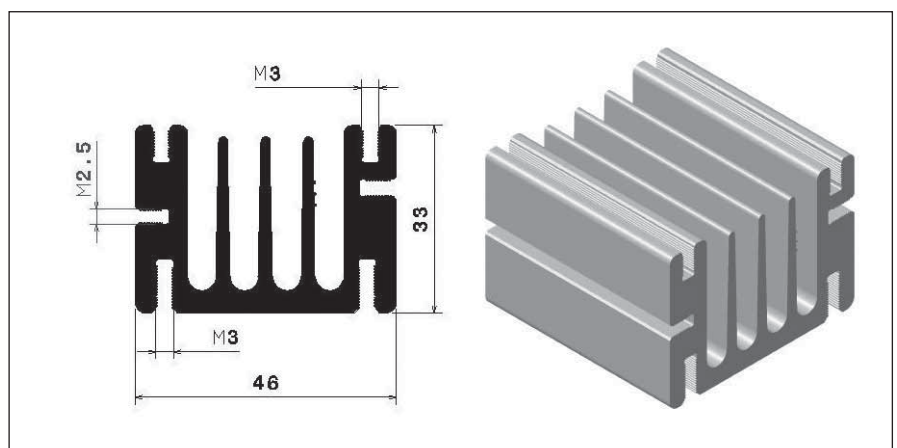
DA2911

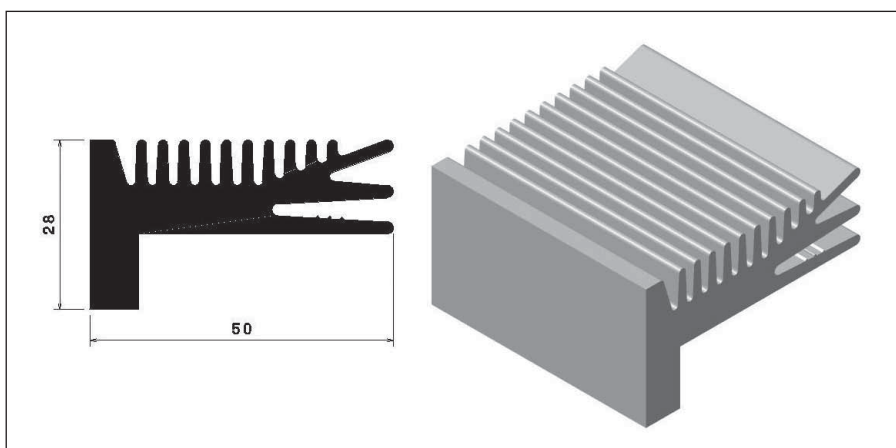
Länge (mm) Length (mm)	R (K/W)
50	10,00
75	8,50
100	7,60
150	7,00



DA4635

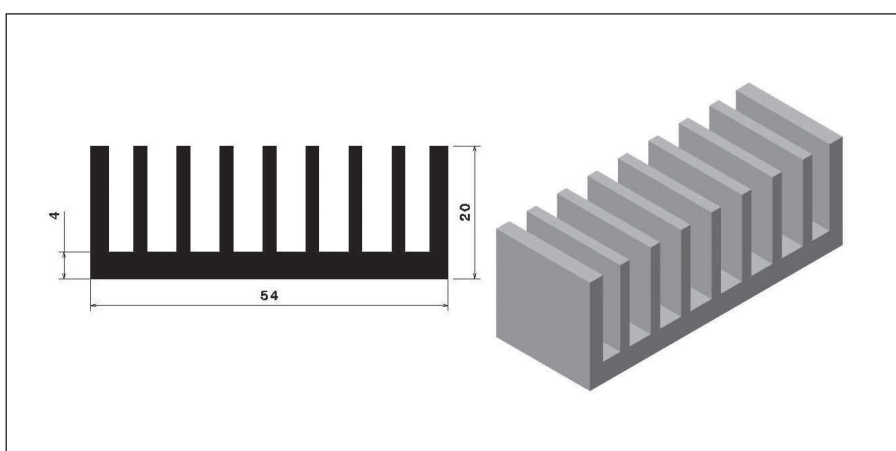
Länge (mm) Length (mm)	R (K/W)
50	10,00
75	8,50
100	7,60
150	7,10





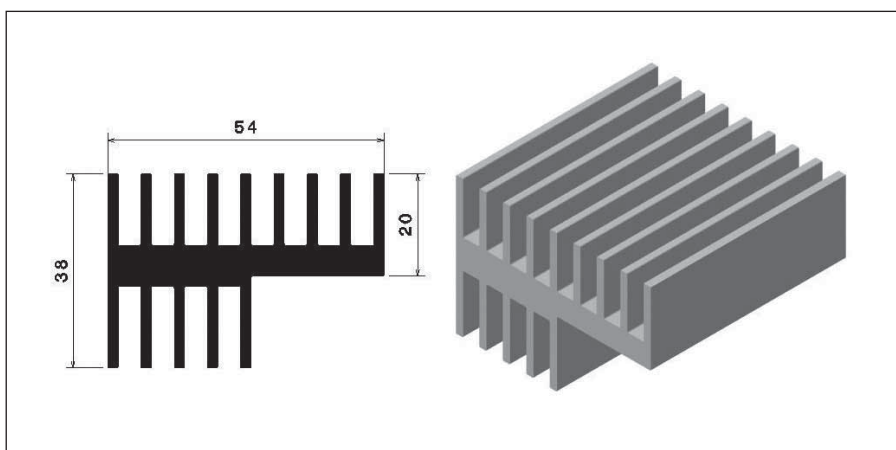
DA5028

Länge (mm) Length (mm)	R (K/W)
50	6,00
75	5,10
100	3,80
150	3,30



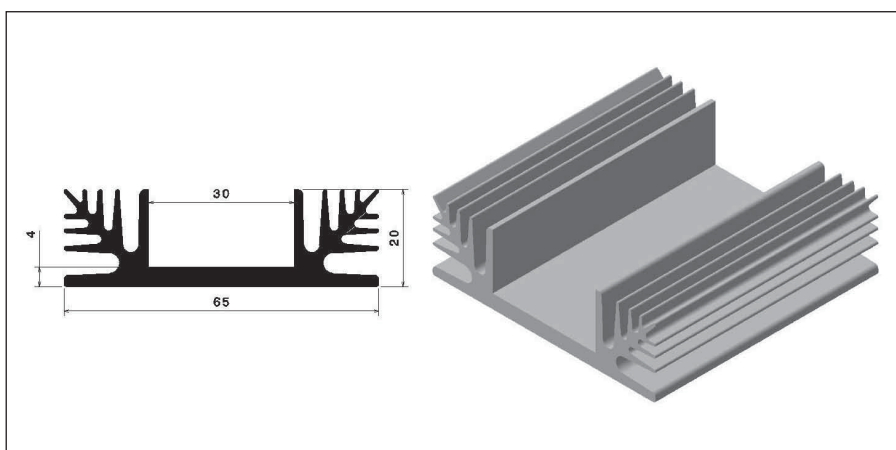
DA5420

Länge (mm) Length (mm)	R (K/W)
50	4,00
75	3,10
100	2,60
150	2,20



DA5438

Länge (mm) Length (mm)	R (K/W)
50	3,20
75	2,70
100	2,30
150	1,80



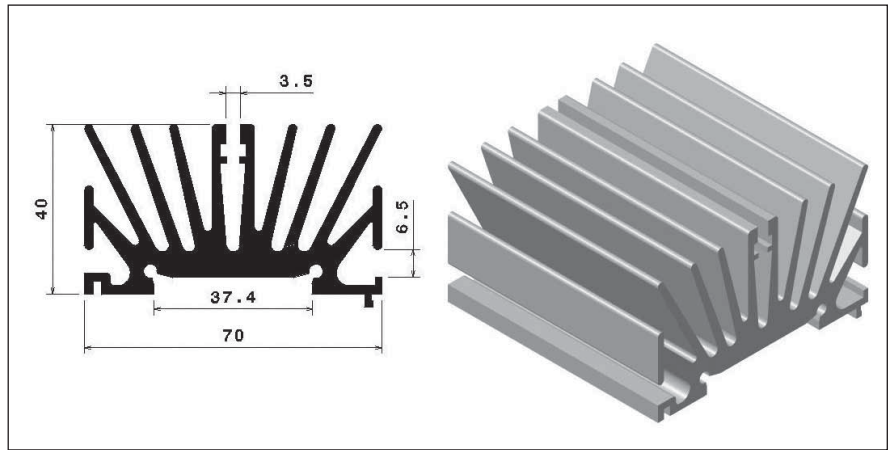
DA6501

Länge (mm) Length (mm)	R (K/W)
50	2,90
75	2,50
100	2,20
150	1,90

Thermischer Widerstand
thermal resistance

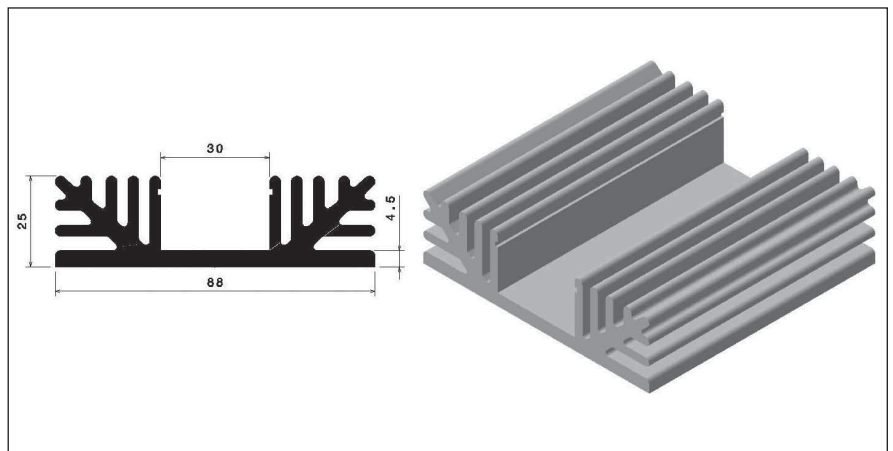
DA7040

Länge (mm) Length (mm)	R (K/W)
50	2,80
75	2,20
100	1,70
150	1,30



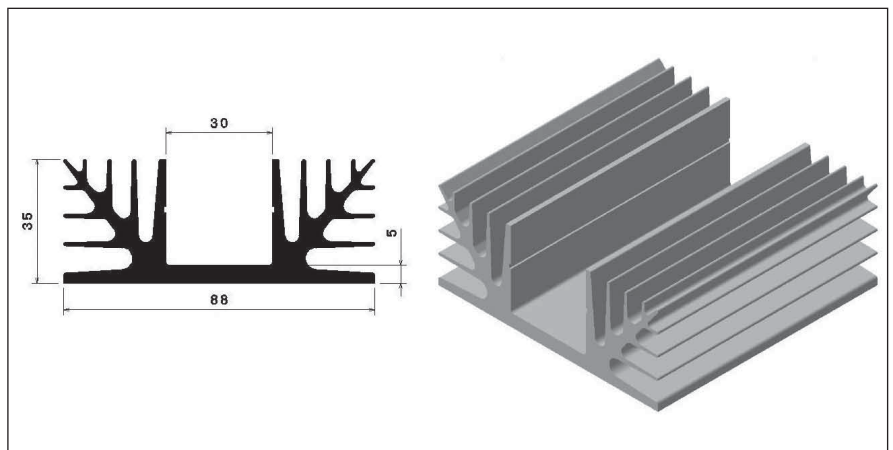
DA880

Länge (mm) Length (mm)	R (K/W)
50	2,50
75	2,10
100	1,90
150	1,70



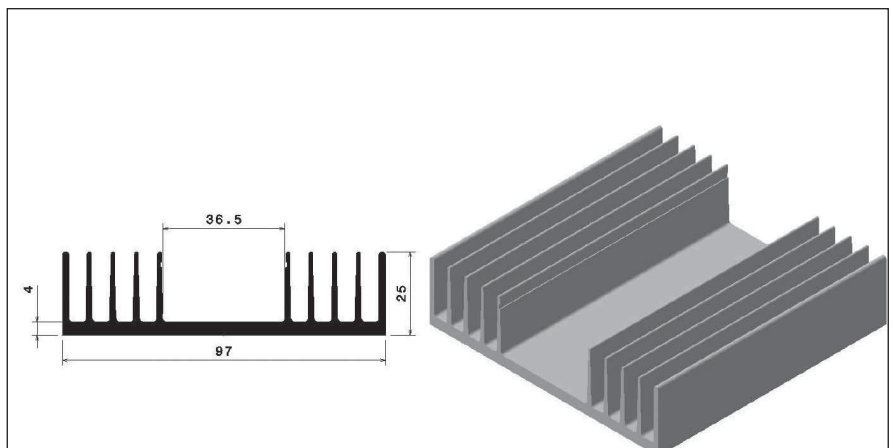
DA881

Länge (mm) Length (mm)	R (K/W)
50	2,30
75	1,90
100	1,60
150	1,40



DA970

Länge (mm) Length (mm)	R (K/W)
50	2,50
75	1,90
100	1,50
150	1,20

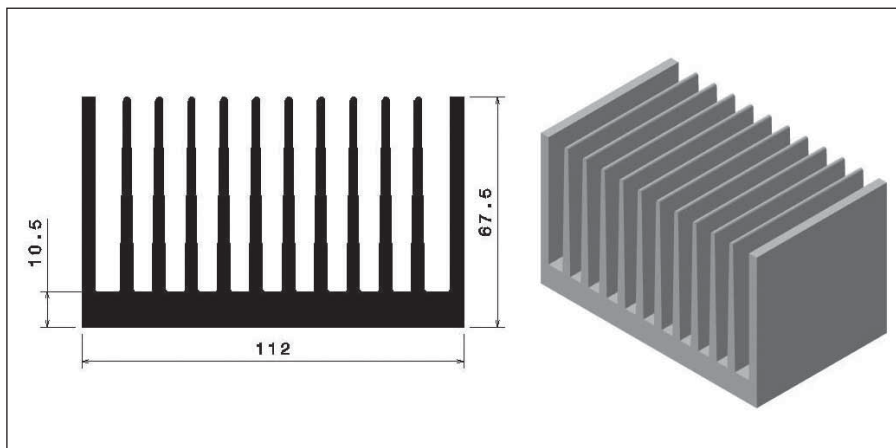


Kühlkörper Profilübersicht

Heatsink profile overview

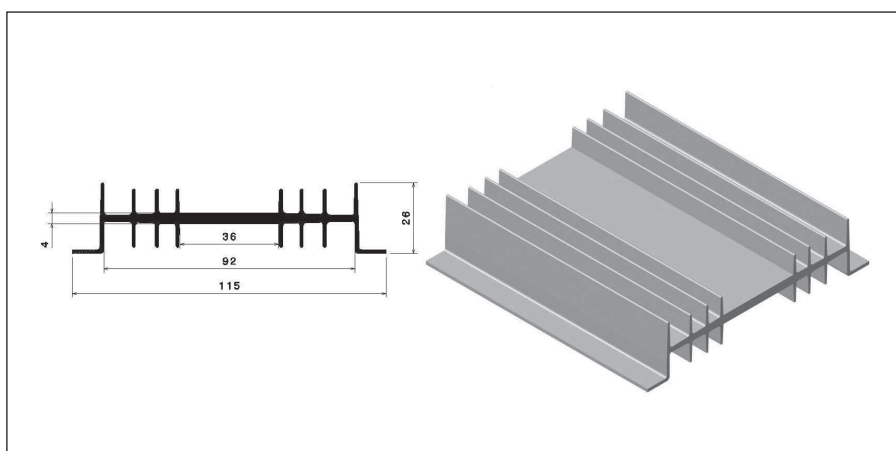
Thermischer Widerstand
thermal resistance

DAI 120



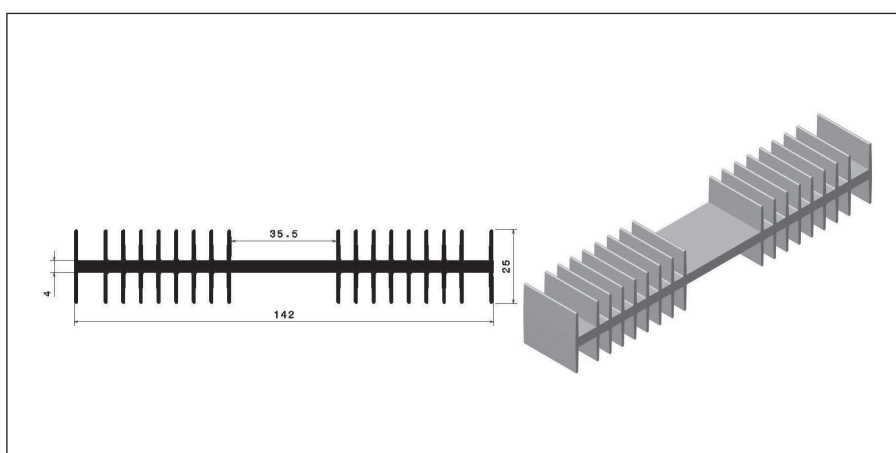
Länge (mm) Length (mm)	R (K/W)
50	1,40
75	1,20
100	0,90
150	0,60

DAI 150



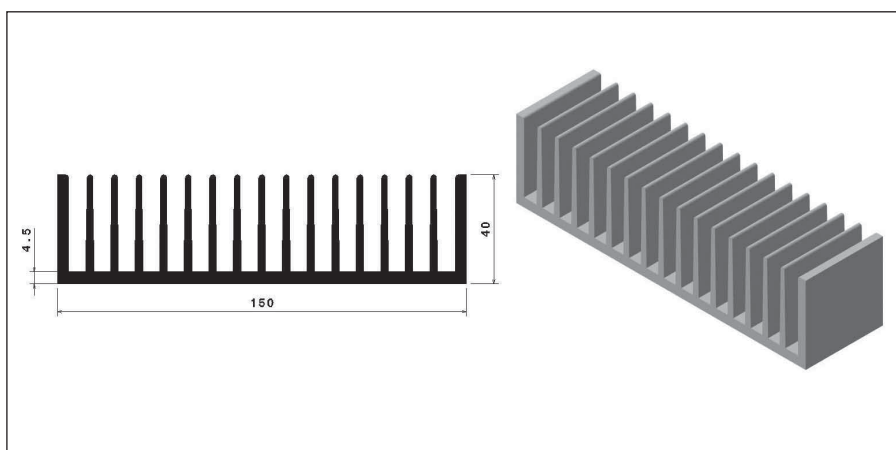
Länge (mm) Length (mm)	R (K/W)
50	3,00
75	2,50
100	2,20
150	2,00

DAI 420



Länge (mm) Length (mm)	R (K/W)
50	1,80
75	1,50
100	1,30
150	1,10

DAI 501

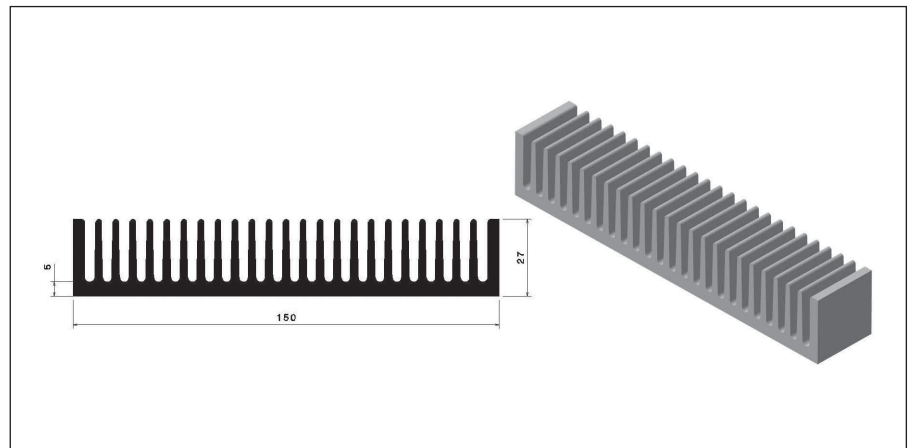


Länge (mm) Length (mm)	R (K/W)
50	1,60
75	1,30
100	1,10
150	0,90

Thermischer Widerstand thermal resistance

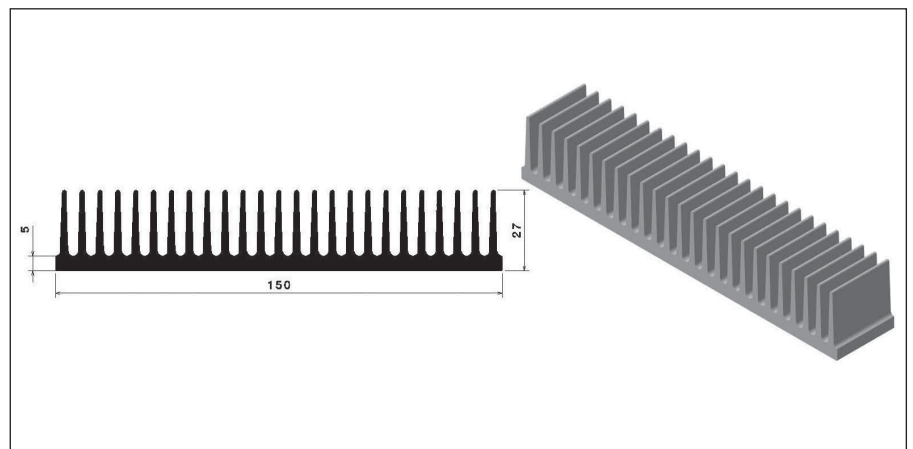
DAI502

Länge (mm) Length (mm)	R (K/W)
50	1,70
75	1,40
100	1,30
150	1,20



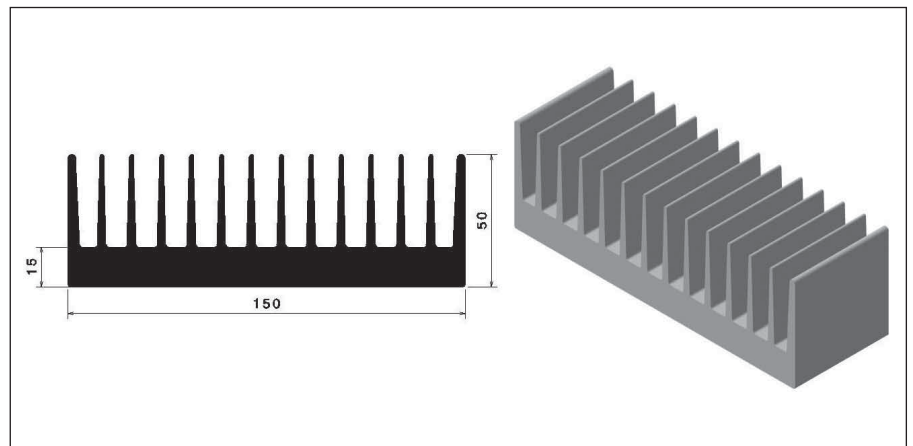
DI503

Länge (mm) Length (mm)	R (K/W)
50	1,70
75	1,40
100	1,30
150	1,20



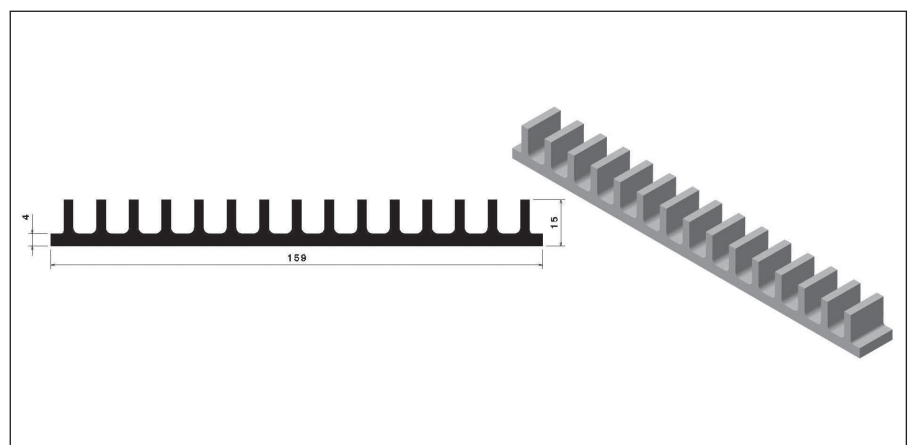
DAI505

Länge (mm) Length (mm)	R (K/W)
50	1,20
75	1,10
100	1,00
150	0,90

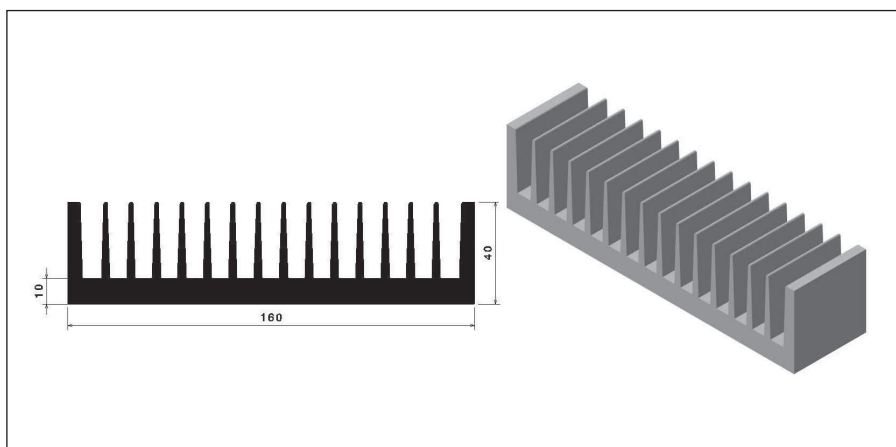


DAI591

Länge (mm) Length (mm)	R (K/W)
50	2,50
75	2,00
100	1,70
150	1,50

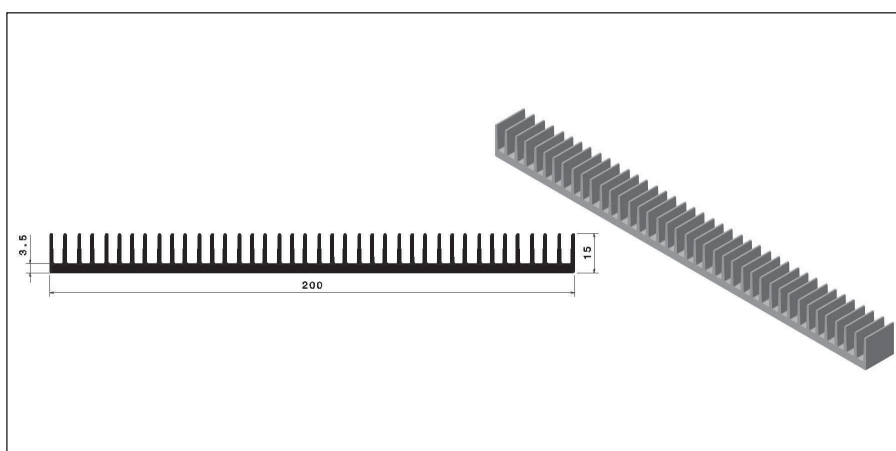


Thermischer Widerstand thermal resistance



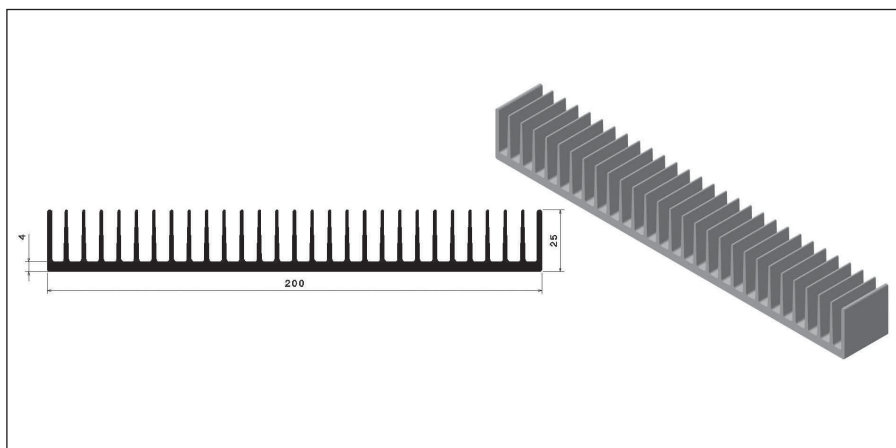
DA1604

Länge (mm) Length (mm)	R (K/W)
50	1,40
75	1,10
100	0,90
150	0,70



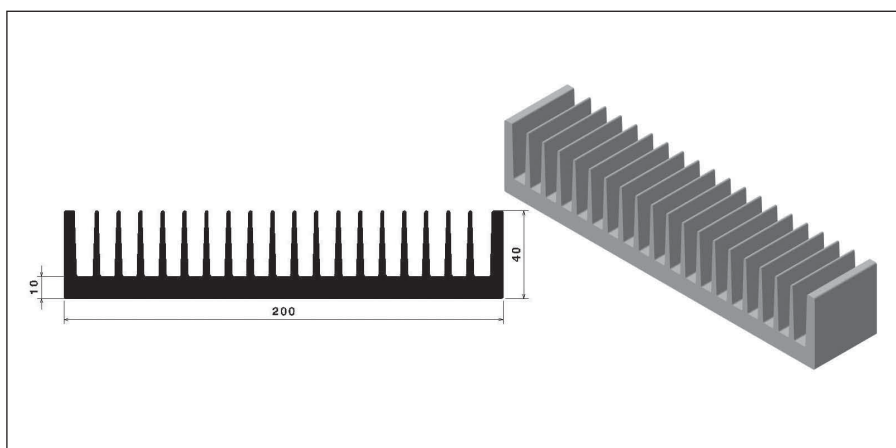
DA2001

Länge (mm) Length (mm)	R (K/W)
50	1,70
75	1,30
100	1,00
150	0,80



DA2002

Länge (mm) Length (mm)	R (K/W)
50	1,50
75	1,20
100	1,00
150	0,80



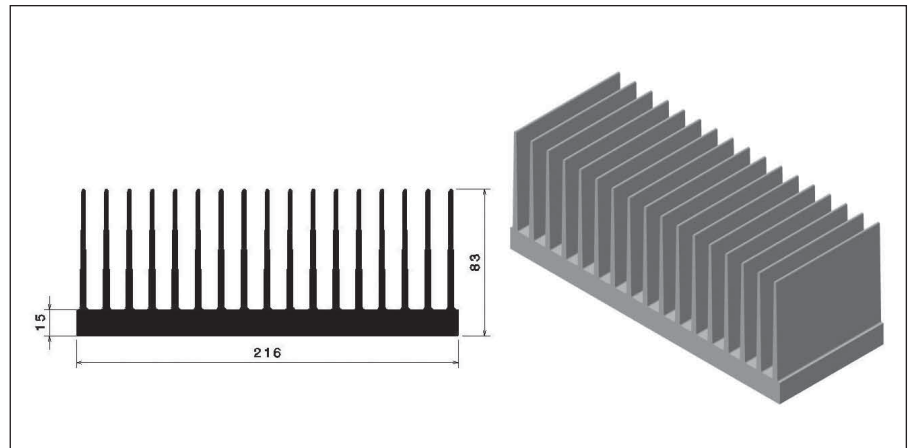
DA2004

Länge (mm) Length (mm)	R (K/W)
50	1,10
75	1,00
100	0,70
150	0,60

Thermischer Widerstand thermal resistance

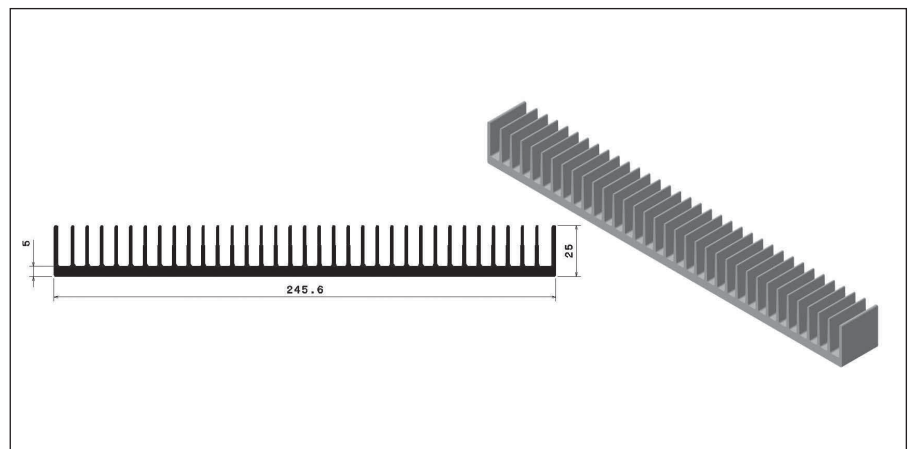
DA2168

Länge (mm) Length (mm)	R (K/W)
50	0,60
75	0,50
100	0,40
150	0,30



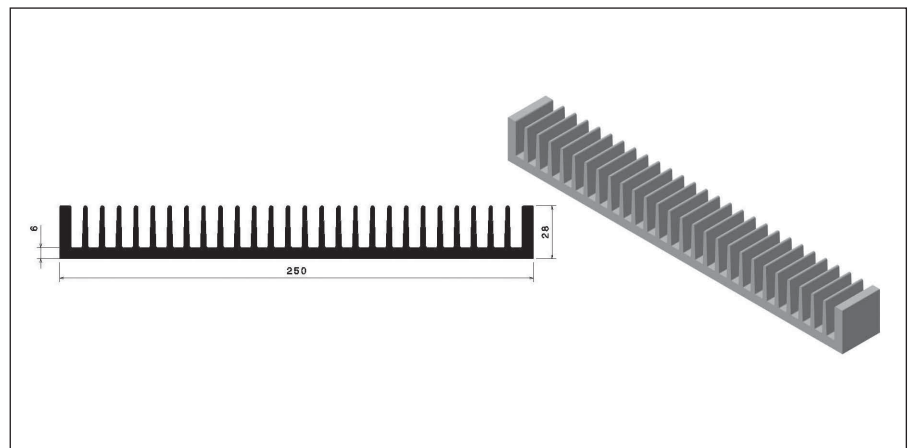
D2452

Länge (mm) Length (mm)	R (K/W)
50	1,20
75	1,00
100	0,80
150	0,70



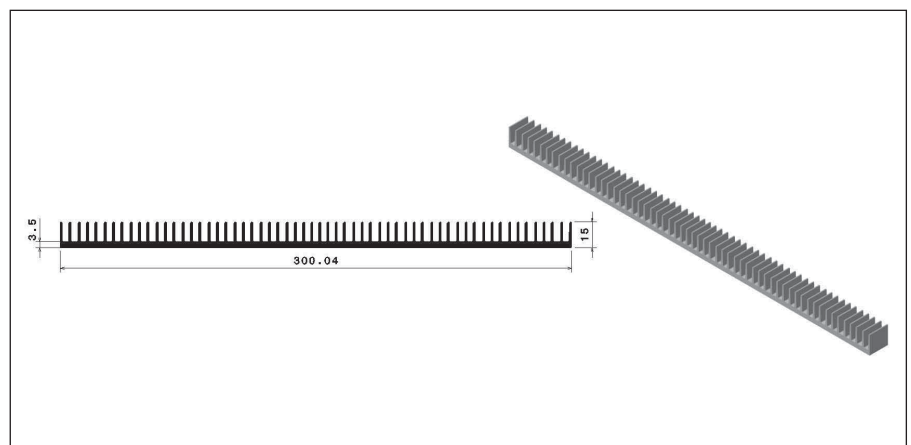
DA49

Länge (mm) Length (mm)	R (K/W)
50	1,40
75	1,00
100	0,80
150	0,60



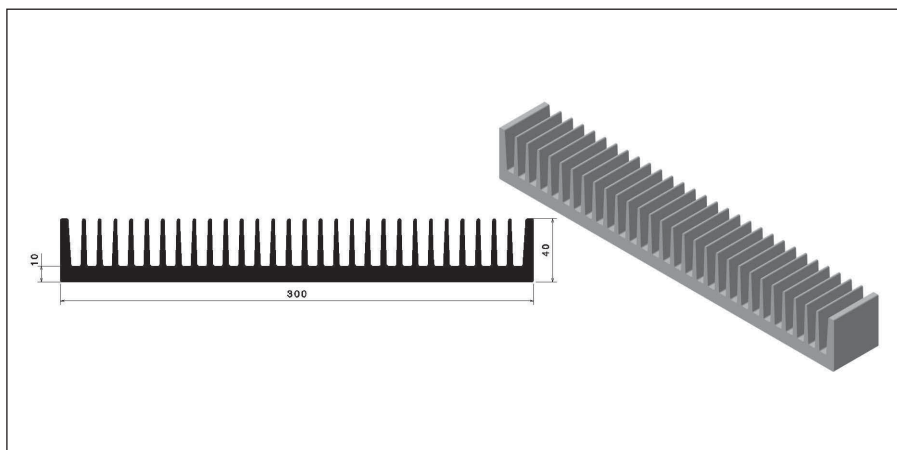
DA300 I

Länge (mm) Length (mm)	R (K/W)
50	1,30
75	1,00
100	0,80
150	0,60



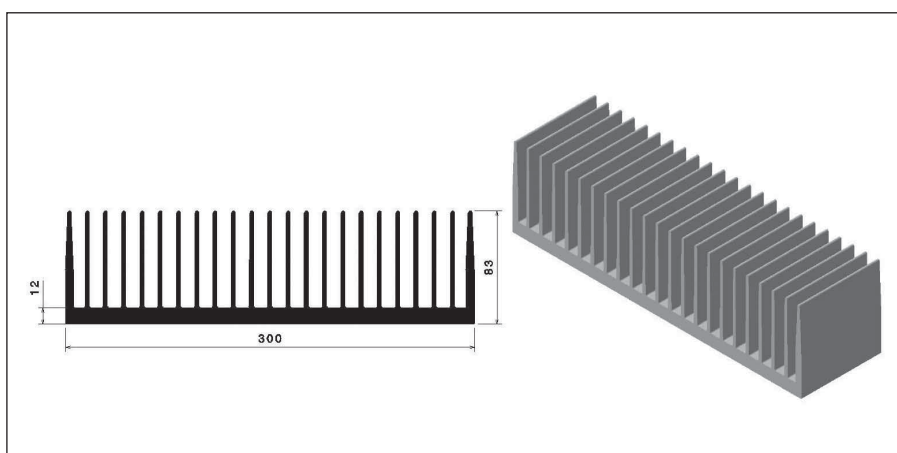
Thermischer Widerstand thermal resistance

DA3004



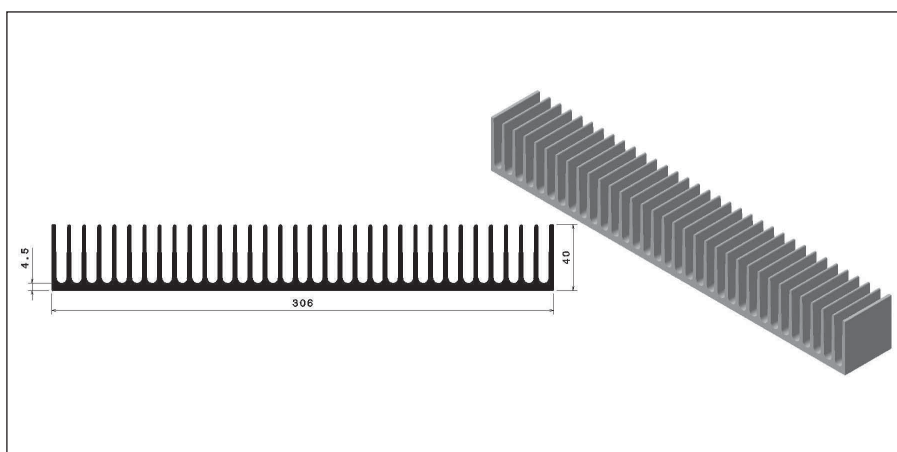
Länge (mm) Length (mm)	R (K/W)
50	0,55
75	0,45
100	0,40
150	0,35

DA3008

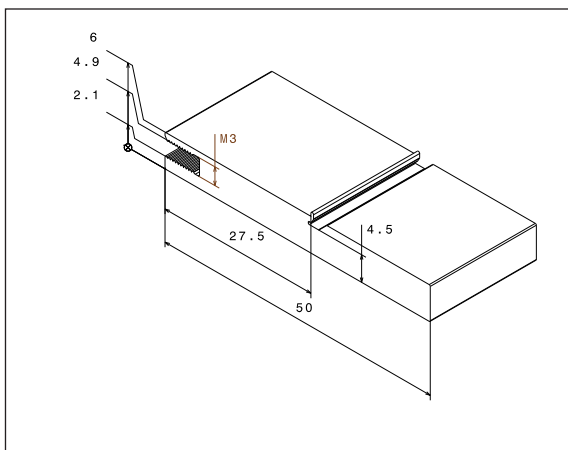


Länge (mm) Length (mm)	R (K/W)
50	0,50
75	0,40
100	0,35
150	0,25

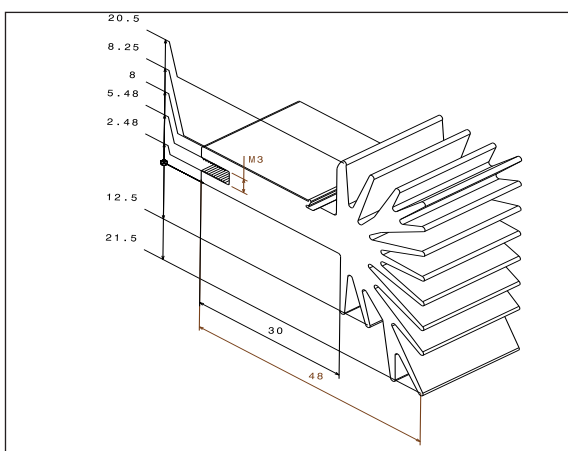
DA3064



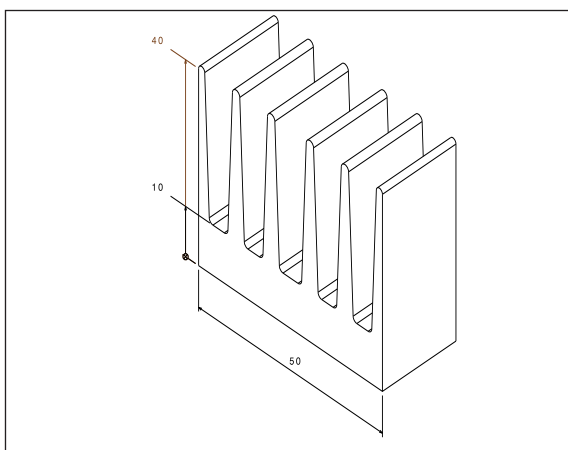
Länge (mm) Length (mm)	R (K/W)
50	0,70
75	0,50
100	0,40
150	0,35



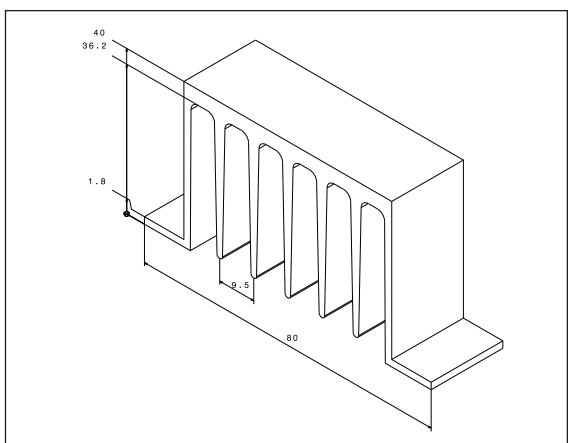
PR101



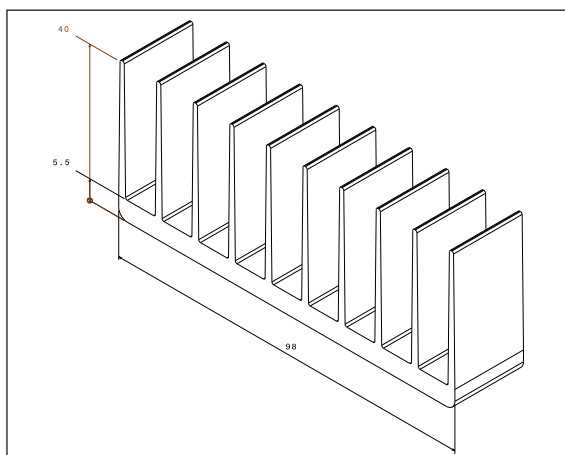
PR292



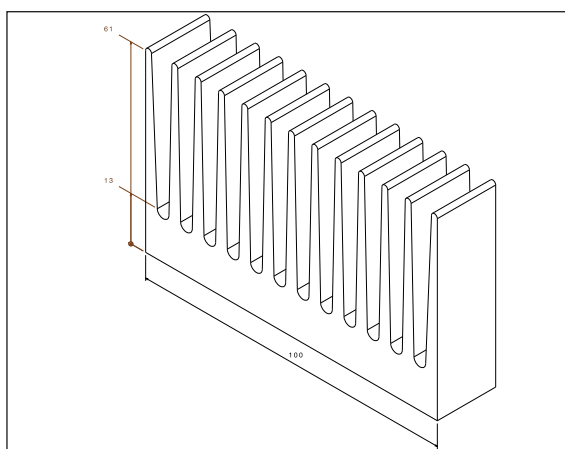
PR289



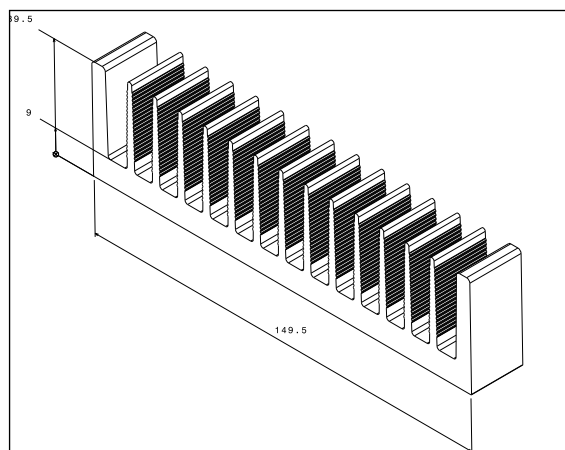
PR181



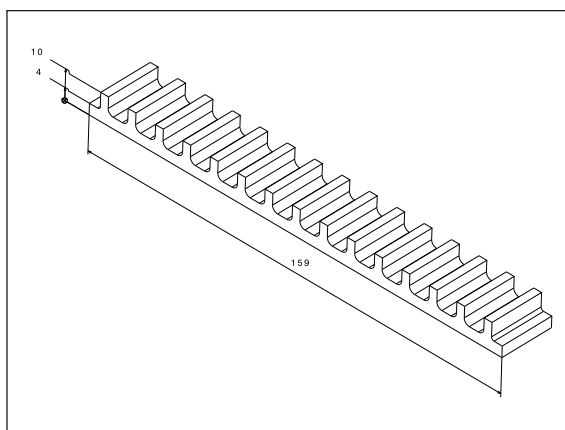
PR182



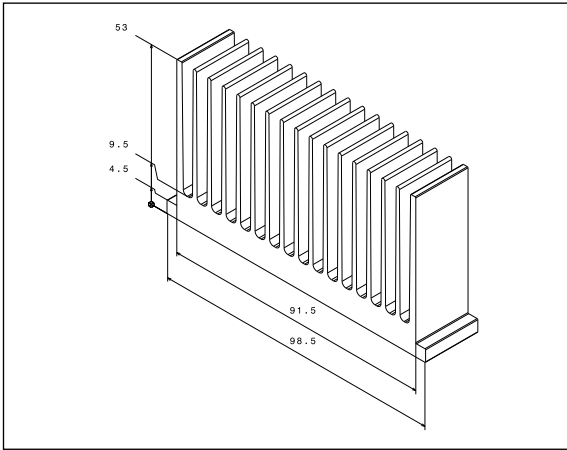
PR213



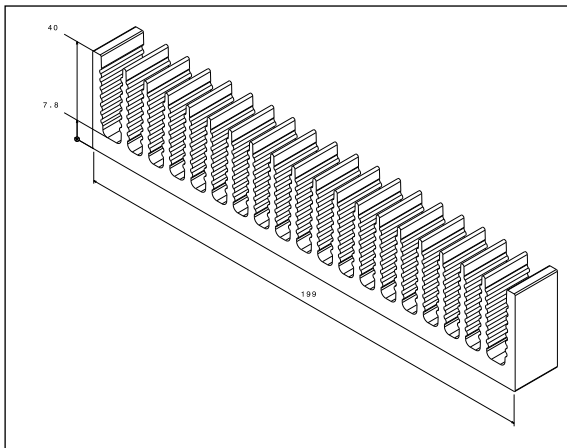
PR369



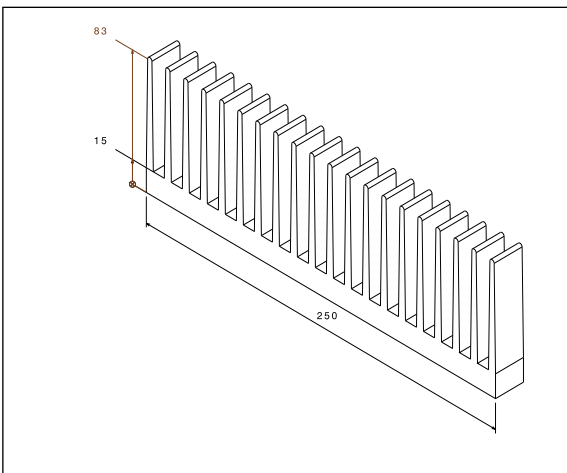
PR310



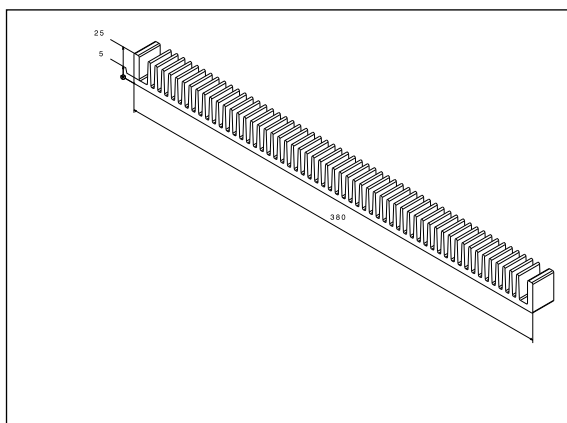
PR392



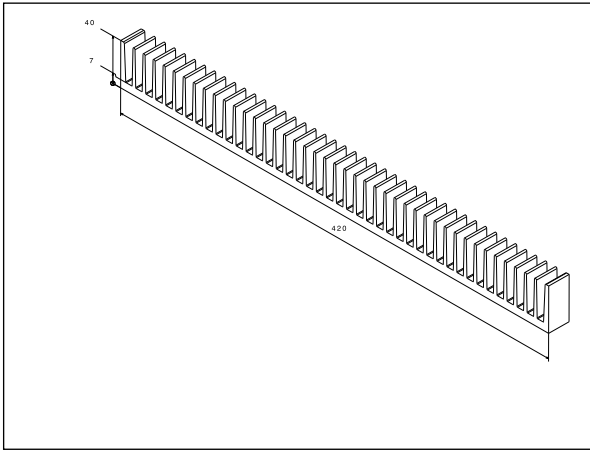
PR370



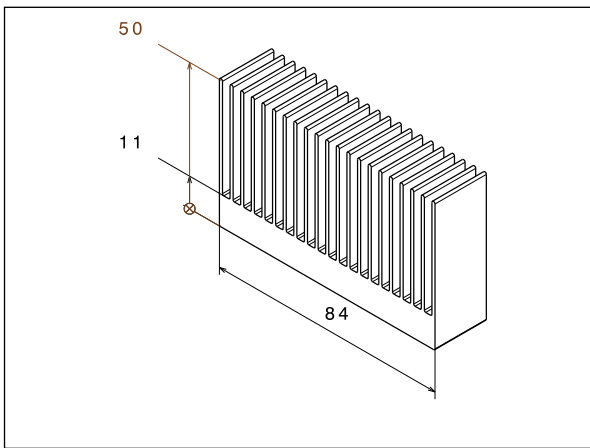
PR237



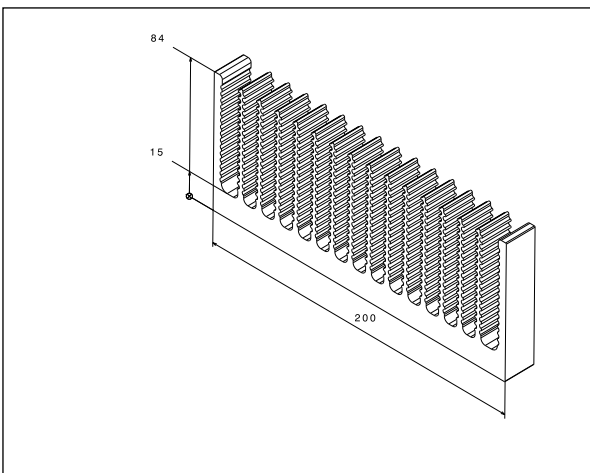
PR178



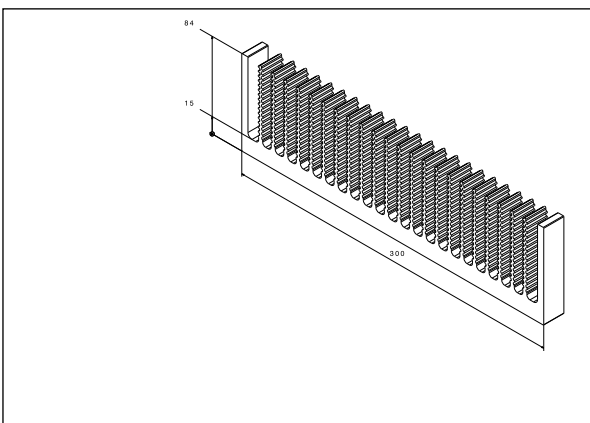
PR300



PR393



PR327



PR368