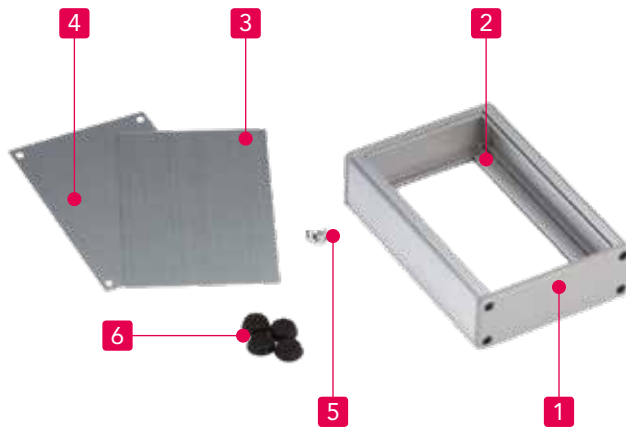




Serie CH Kontroll-Gehäuse

Series CH control box



Eigenschaften

- Stabile Konstruktion mit Aluminium Druckguss Seitenplatten und Aluminium-Strangpressprofilen.
- Die Frontplatte wird eingeschoben, das Bodenblech ist verschraubt.
- Kundenspezifische Längen sind möglich.

Features

- Simple design and high-strength with aluminium die-cast side panels, aluminium extrusions.
- slide in panel and screwed panel can be used as front panel.
- Custom lengths possible on request.

Ref.-Nr. ref.-no.	Bezeichnung part name	Stück pcs	Material	Farbe / Oberfläche color / finish
1	Seitenplatte side panel	2	Aluminium-Druckguss die-cast aluminium	schwarz / grau pulverbeschichtet black / gray powder coated
2	Rahmen frame	2	Aluminiumprofil aluminium extrusion	silber / schwarz eloxiert silver / black anodized
3	Frontplatte slide panel	1	Aluminium t = 1.5 mm	schwarz eloxiert black anodized
			Aluminium t = 1.5 mm	silber eloxiert silver anodized
4	Bodenplatte screwed panel	1	Aluminium t = 1.5 mm	schwarz eloxiert black anodized
			Aluminium t = 1.5 mm	silber eloxiert silver anodized
5	Schraube screw	1 Satz 1 Set	Stahl steel	schwarz chromatiert / vernickelt black trivalent chromate / nickel plated
6	Fuß rubber feet	4	Gummi rubber	schwarz black

Best.-Nr. part no.	W	H	D	a	Gewicht(kg) weight (kg)
CH4710□□□	70	36,5	100,5	60	0,15
CH41010□□□	100	36,5	100,5	90	0,20
CH41510□□□	150	36,5	100,5	140	0,27
CH42010□□□	200	36,5	100,5	190	0,35
CH42510□□□	250	36,5	100,5	240	0,42
CH6814□□□	80	55	140	68	0,25
CH61114□□□	110	55	140	98	0,31
CH61614□□□	160	55	140	148	0,41
CH62214□□□	220	55	140	208	0,53
CH62914□□□	290	55	140	278	0,67

Best.-Nr. part no.	W	H	D	a	Gewicht(kg) weight (kg)
CH7917□□□	90	65,5	168,5	74	0,50
CH71217□□□	120	65,5	168,5	104	0,58
CH71717□□□	170	65,5	168,5	154	0,72
CH72517□□□	250	65,5	168,5	234	0,94
CH73317□□□	330	65,5	168,5	314	1,16
CH81523□□□	150	75	230	134	0,74
CH82523□□□	250	75	230	234	1,06
CH83323□□□	330	75	230	314	1,31
CH84323□□□	430	75	230	414	1,63

Serie CH Kontroll-Gehäuse

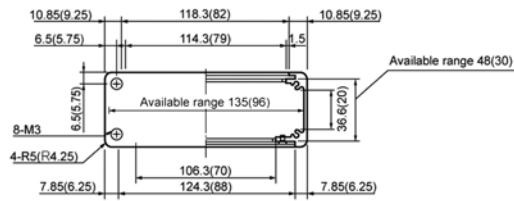
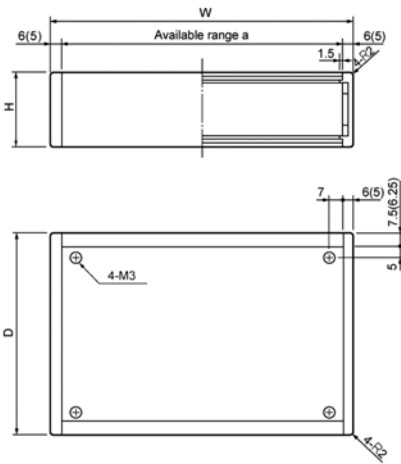
Series CH control box

CH4-□-10 Serie

CH6-□-14 Serie

() = Maße von CH4□10

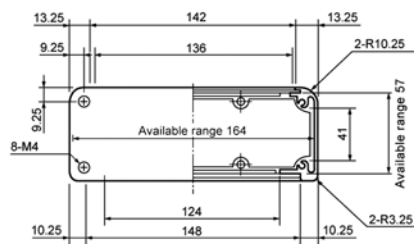
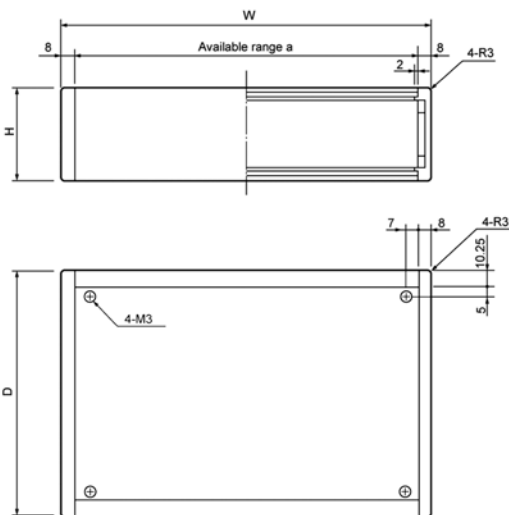
() = dimension of CH4□10



Farben □□□ (bei Bestellung ergänzen)
colors □□□ (suffix when ordering)

Farbcode color code	Rahmen frame	Seitenplatte side plate
BBP	schwarz black	schwarz black
GSP	silber silver	metallisch grau metallic gray

CH7-□-17 Serie



CH8-□-23 Serie

