

Schutzvermerk nach DIN 34 bzw. ISO 16016 beachten

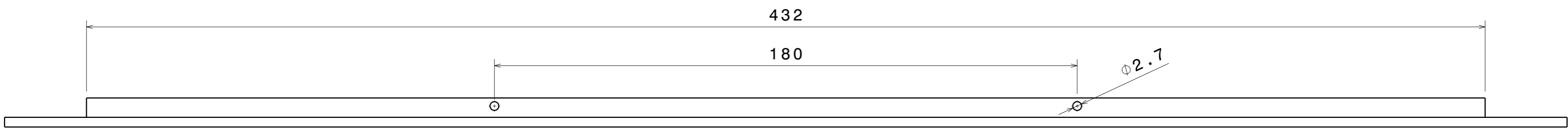
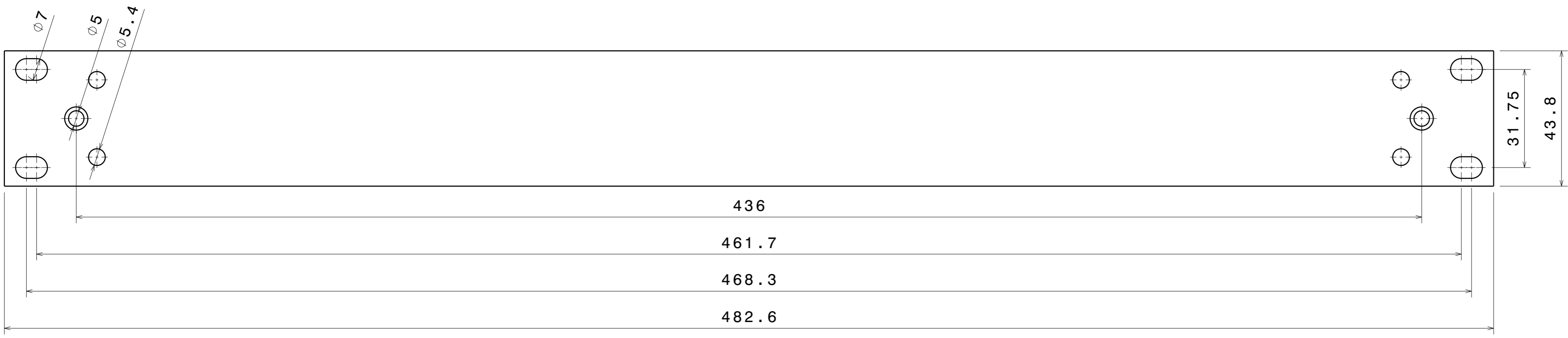
Stk.	Benennung	Pos.	Zuordnung-Nr.	Material	Maßstab	Zeichnungs-Nr.	Verstärkung	Abmessung
8	Schraube	8	SH7506	St	M3 X 6			
7	Schraube	7	SH7514	St	M3,5 X 14			
4	Schraube	6	SH85510	St	M5 X 10			
2	Griff	5	8G0025	Al				
4	Seitenprofile	4	MS91140	Al	Länge 140 mm			
3	Deckel	3	MS81444	Al	140 mm x 440 mm			
2	Frontplatte	2	MG11002	Al	1 HE Breite 444			
1	Frontplatte	1	MG13001G	Al	1 HE Breite 482			

Stk.	Benennung	Pos.	Zuordnung-Nr.	Material	Maßstab	Zeichnungs-Nr.	Verstärkung	Abmessung
1	19 Zoll Gehäuse				1:1			
1	1 HE 140 tief							

Stk.	Benennung	Pos.	Zuordnung-Nr.	Material	Maßstab	Zeichnungs-Nr.	Verstärkung	Abmessung
1	MG48610G.CATProduct							
1	MG48610G.CATDrawing							

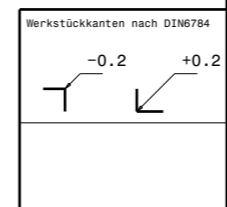
19 Zoll Gehäuse
1 HE 140 tief

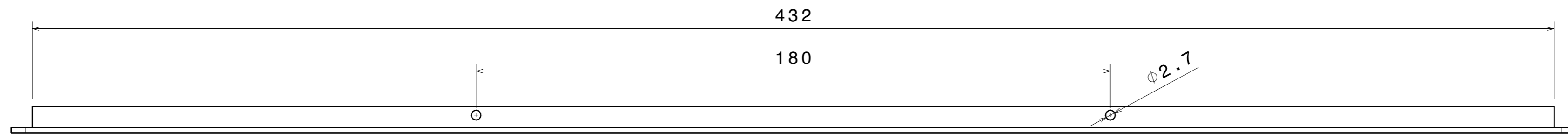
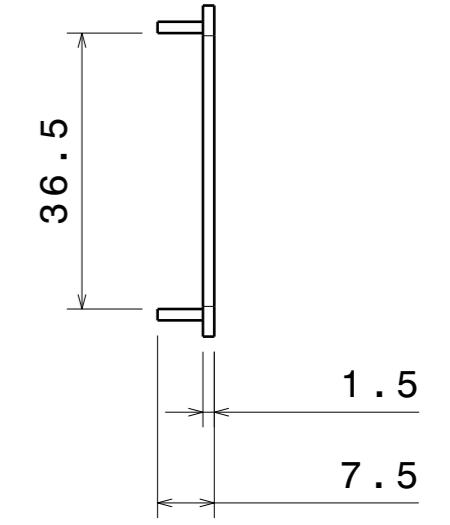
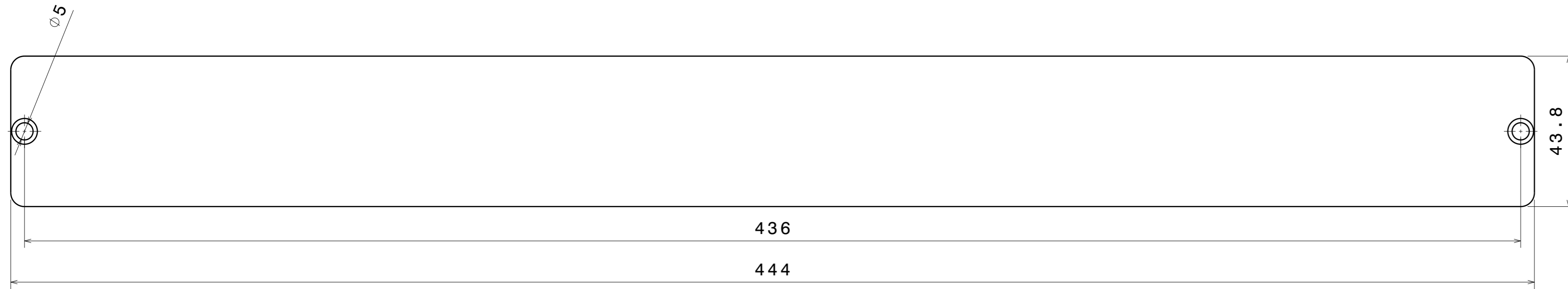
MG48610G.CATProduct
MG48610G.CATDrawing



Schutzvermerk nach DIN 34 bzw. ISO 16016 beachten

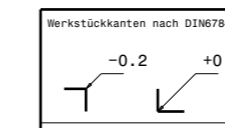
Maßstab 1:1		Gewicht fertig Roh		Allgemeintoleranz nach DIN ISO 2768 m		Oberflächenangaben nach DIN ISO 1302	
Datum 14.03.07		Name gb		Benennung Frontplatte 1 HE Breite 482			
Bearb. 14.03.07		Gepr.		Zeichnungs-Nr. MG13001G.CATPart			
Ausgabe		Änderung		Datum		Name	
Blatt: 2		Bl. 5		Daub CNC Technik GmbH u. Co.KG Am Dassenborn 20 57482 Wenden Tel.: +49(2762)407 194-0 Fax: +49(2762)407 194-99 e-mail: mail@19zoll.com Internet:www.19zoll.com			
Dateiname MG48610G.CATDrawing							





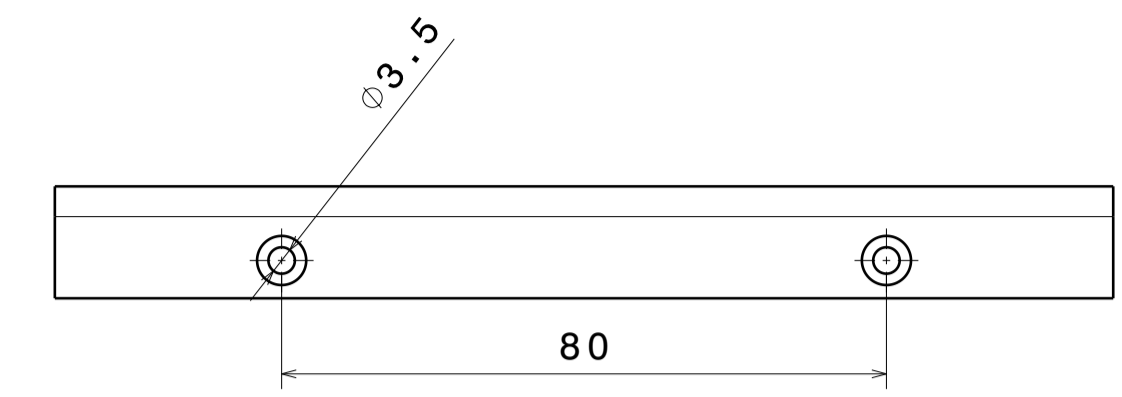
Schutzvermerk nach DIN 34 bzw. ISO 16016 beachten

Maßstab		Gewicht		Allgemeintoleranz		Oberflächenangaben	
1:1		fertig Roh		nach		nach	
Datum		Name		DIN ISO 2768 m		DIN ISO 1302	
Bearb.		Gepr.		Benennung			
14.03.07		gb		Frontplatte			
				1 HE Breite 444			
Ausgabe		Änderung		Datum		Name	
						Blatt:	
						3	
						Bl.	
						5	



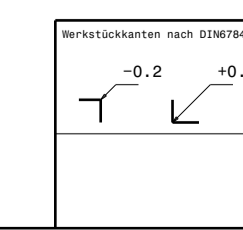
Daub CNC Technik GmbH u. Co.KG
 Am Dassenborn 20
 57482 Wenden
 Tel.: +49(2762)407 194-0
 Fax: +49(2762)407 194-99
 e-mail: mail@19zoll.com
 Internet:www.19zoll.com

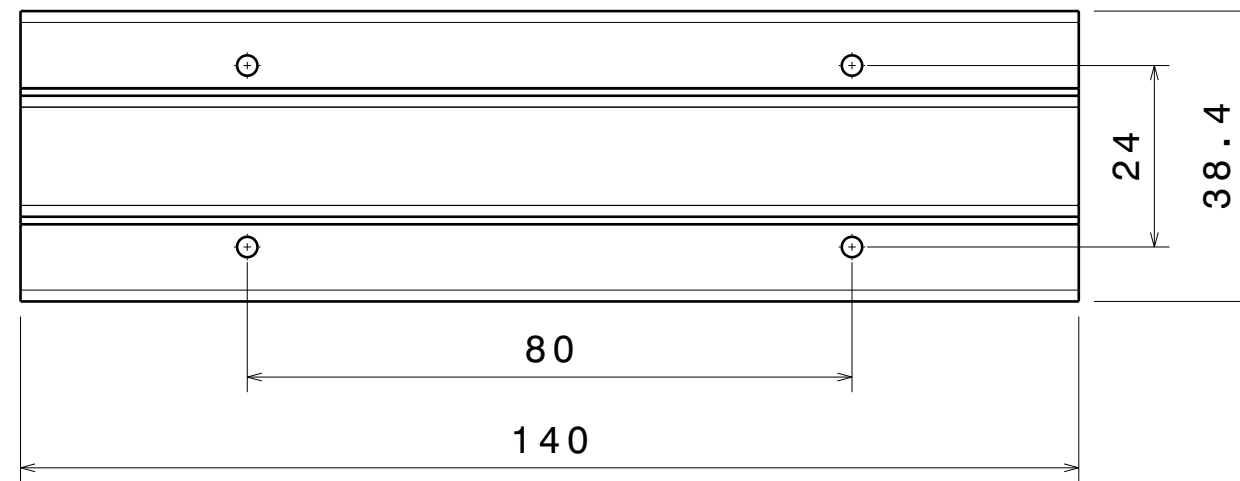
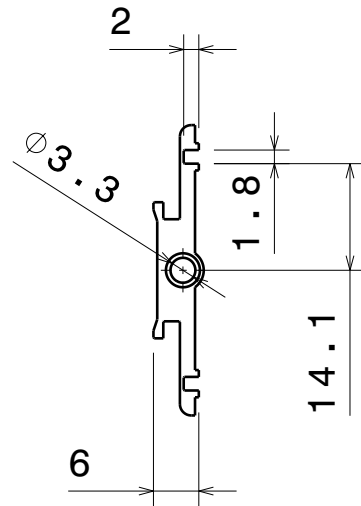
Zeichnungs-Nr.
 MG11002.CATPart
 Dateiname
 MG48610G.CATDrawing



Schutzvermerk nach DIN 34 bzw. ISO 16016 beachten

Maßstab		Gewicht		Allgemeintoleranz		Oberflächenangaben	
1:1		fertig Roh		nach		nach	
				DIN ISO 2768 m		DIN ISO 1302	
Datum		Name		Benennung			
Bearb. 14.03.07 gp				Deckel / Boden			
Gepr.				140 mm x 440 mm			
Dauo CMC Technix GmbH u. Co.KG		Anlasserborn 20		Zeichnungs-Nr.		Blatt:	
7162 Herbol		14-0		MG81444.CATPart		4	
Tel.: +49(0)7621 407 14-0		Fax: +49(0)7621 407 14-99		Dateiname		Bl.	
e-mail: mail@cmctech.com		http://www.cmc1.com		MG48610G.CATDrawing		5	
Ausgabe	Änderung	Datum	Name				





Schutzvermerk nach DIN 34 bzw. ISO 16016 beachten

				Maßstab	Gewicht		Allgemeintoleranz		Oberflächenangaben	
				1:1	fertig	Roh	nach		nach	
							DIN ISO 2768 m		DIN ISO 1302	
					Datum	Name		Benennung		
				Bearb.	14.03.07	gb		Seitenprofil Länge 140 mm		
				Gepr.						
				Daub CNC Technik GmbH u. Co.KG Am Dassenborn 20 57482 Wenden Tel.: +49(2762)407 194-0 Fax: +49(2762)407 194-99 e-mail: mail@19zoll.com Internet:www.19zoll.com			Zeichnungs-Nr.		Blatt:	
							MG91140.CATPart		5	
				Ausgabe			Dateiname		Bl.	
				Änderung			MG48610G.CATDrawing		5	
				Datum						
				Name						

